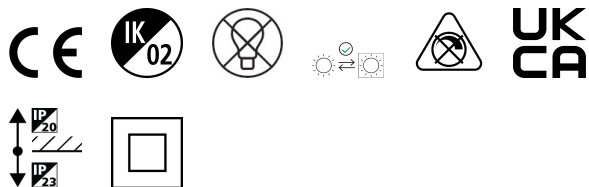


# Inset Trend Swing 75 GU10 -o. Lampe- weiss

Artikelnummer 0083500

**SYLVANIA**

**PRO**<sup>TM</sup>

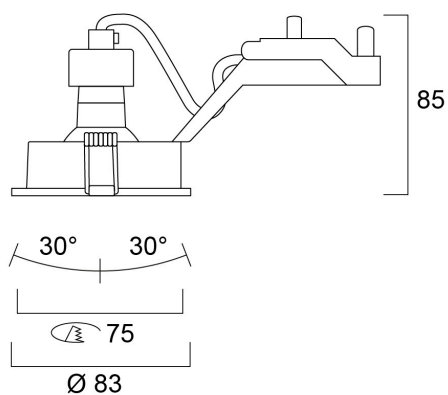


INSET TREND 75 SW WH NO-LMP ist der Deckenanbaurahmen zur Verwendung mit RefLED GU10 LED-Spot Ø50mm – GU10 LED-Spot nicht enthalten. Aluminiumgehäuse, runder Abdeckring in weißer Ausführung, Schutzart IP23, Schutzklasse II. Nur für den Innenbereich geeignet.

## Technische Werte

Größe (mm)

Photometrie



# Inset Trend Swing 75 GU10 -o. Lampe- weiss

Artikelnummer 0083500

**SYLVANIA**

## Allgemeine Daten

Produktbezeichnung	Inset Trend Swing 75 GU10 -o. Lampe- weiss
Technologie	Light Source Not Integrated
Sockel	GU10
Gehäuse	Aluminium
Montage	Deckeneinlege- bzw. - einbaumontage
Integrierter Präsenzmelder	KEINE
Umgebung	Innenanwendungen
Allgemeine Anwendungsbereiche	Hotel- & Gaststättengewerbe, Haushalt & Verbraucher
Umgebungstemperaturbereich	-10°C...+40°C
Virtual assistant compatibility	N/A
ETIM Klasse	EC001744
E-Nummer FI	4279645
Garantie	5 Jahre

## Optische Daten

Leuchtenlichtstrom (lm)	1
Leuchtenbetriebswirkungsgrad (%)	Dependent on lamp
Lichtfarbe	N/A
Farbkonsistenz (SDCM)	N/A
Einstellbarer Farbwert	Nein
Distributionstyp	Symmetrisch
Photometrische Risikogruppe	nicht anwendbar

## Elektrische Daten

Lampe enthalten	Fixture without Lightsource
Notbeleuchtungstyp	
Systemleistung gesamt (W)	0.1
Stromstärke (A)	0.001
Primärversorgung/Produktspannung - Min (V)	220
Primärversorgung/Produktspannung - Max (V)	240
THD (bei 230V, 50Hz, bei 100% Dimm-Level)	1
Elektrische Schutzklasse	Klasse II
Vorschaltgerät benötigt	Nein
Betriebsgerätetyp	Nicht erforderlich
Dimmbar	Nein
Dimmmethode	N/A
Nennfrequenz (Hz)	50/60Hz
Max. Anzahl Leuchten pro 10A C Sicherung	20
Max. Anzahl Leuchten pro 16A C Sicherung	30
Anschließbarer Leiterquerschnitt - Max (mm <sup>2</sup> )	1.5

## Physikalische Daten

Gehäusefarbe	Weiß
IP Schutzart	IP23/20
IK Schutzart	IK02
Diffusor	Sonstiges
Diffusormaterial	Keine
Oberfläche Reflektor	Nicht anwendbar
Nominale Produkthöhe (mm)	85
Nominaler Produktdurchmesser (mm)	83
Deckenausschnitt (mm)	75
Gewicht (kg)	0.13
Einbautiefe (mm)	100

# Inset Trend Swing 75 GU10 -o. Lampe- weiss

Artikelnummer 0083500

**SYLVANIA**

## Verpackung

EAN-Nummer	5410288835006
Einzelverpackung Länge (cm)	13.3
Einzelverpackung Breite (cm)	10.1
Einzelverpackung Tiefe (cm)	7.0
DUN 14 (außen)	05410288835006
Anzahl an Einheiten je Außenverpackung	30
Außenverpackung Länge (cm)	53.0
Außenverpackung Breite (cm)	28.0
Außenverpackung Tiefe (cm)	23.0

## Sicherheitsbezogene Daten

Optimale Betriebstemperatur (°C) | -10-40