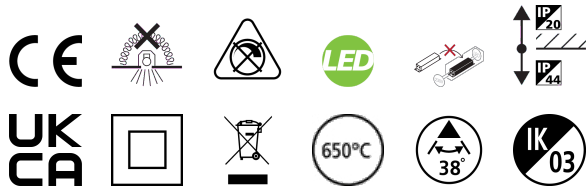


SylSpot Neos 4,5W 430lm 840 IP44 10er-pack

Artikelnummer 0090086

SYLVANIA

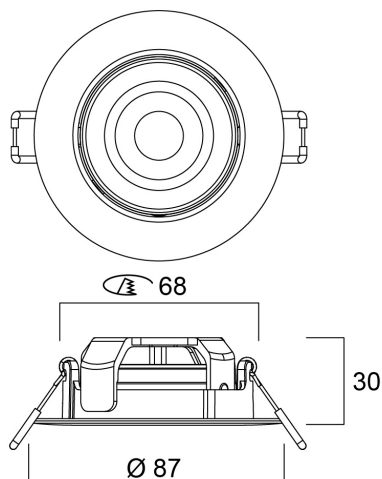
YourHome™



Integrierter LED-Akzentstrahler mit sehr flachem Profil von 30 mm (35 mm für die IP65-Version, die mit Schnellanschlüssen ausgestattet ist). IP44 SylSpot ist ideal für Küchen und Wohnzimmer mit 30° Neigung und 360° Drehung, wodurch Sie das Licht genau dort platzieren können, wo Sie es wollen. Die einzigartige Linse verleiht dem Produkt den begehrten „Halogenglanz“. Produkte in elegantem Weiß erhältlich. Der Ausschnitt von 68 mm ermöglicht den direkten Ersatz der meisten auf dem Markt befindlichen Halogenspots. Guter Farbwiedergabeindex von CRI>80. Lebensdauer: 15.000 Stunden bei L70.

Technische Werte

Größe (mm)



Photometrie

SylSpot Neos 4,5W 430lm 840 IP44 10er-pack

Artikelnummer 0090086

SYLVANIA

Allgemeine Daten

Produktbezeichnung	SylSpot Neos 4,5W 430lm 840 IP44 10er- pack
Technologie	LED
Sockel	N/A
Gehäuse	Polymer
Montage	Deckeneinlege- bzw. - einbaumontage
Built in presence detector	KEINE
Allgemeine Anwendungsbereiche	Haushalt & Verbraucher
Umgebungstemperaturbereich	-10°C...+40°C
Virtual assistant compatibility	N/A
ETIM Klasse	EC001744
Garantie	3 Jahre

Optische Daten

Leuchtenlichtstrom (lm)	430
Systemeffizienz (lm/W)	96
Farbtemperatur (K)	4000
Lichtfarbe	Kaltweiß
Farbwiedergabeindex (Ra)	80
Farbkonsistenz (SDCM)	SDCM6
Ausstrahlungswinkel (°)	38
Distributionstyp	Symmetrisch
Photometrische Risikogruppe	RG1

Elektrische Daten

Systemleistung gesamt (W)	4.8
Stromstärke (A)	0.02
Primärversorgung/Produktspannung - Min (V)	220
Primärversorgung/Produktspannung - Max (V)	240
Leistungsfaktor der Lampe	0.5
THD (bei 230V, 50Hz, bei 100% Dimm- Level)	150
Elektrische Schutzklasse	Klasse II
Betriebsgerätetyp	LED-Treiber Konstantstrom
Dimmbar	Nein
Dimmmethode	N/A
Einschaltstrom (A)	15
Dauer Einschaltstrom (µs)	400
Energieeffizienzklasse (A->G) der enthaltenen Lichtquelle	E
Nennfrequenz (Hz)	50/60Hz
Max. Anzahl Leuchten pro 10A C Sicherung	91
Max. Anzahl Leuchten pro 16A C Sicherung	147
Max. Anzahl Leuchten pro 16A B Sicherung	87
Anschließbarer Leiterquerschnitt - Min (mm ²)	0.75
Anschließbarer Leiterquerschnitt - Max (mm ²)	1.5

Lebensdauer Daten

Lebensdauer - L70B50	15000
Lebensdauer - L80B10	10000

SylSpot Neos 4,5W 430lm 840 IP44 10er-pack

Artikelnummer 0090086

SYLVANIA

Physikalische Daten

Gehäusefarbe	Weiß
IP Schutzart	IP44/20
IK Schutzart	IK03
Diffusor	Matt
Diffusormaterial	PC Polycarbonat
Oberfläche Reflektor	Nicht anwendbar
Nominale Produkthöhe (mm)	30
Nominaler Produktdurchmesser (mm)	87
Gewicht (kg)	0.57

Verpackung

EAN-Nummer	5410288900865
Einzelverpackung Länge (cm)	19.2
Einzelverpackung Breite (cm)	4.8
Einzelverpackung Tiefe (cm)	48.6
DUN 14 (außen)	15410288900862
DUN14 (innen)	25410288900869
Anzahl an Einheiten je Außenverpackung	4
Außenverpackung Länge (cm)	50.7
Außenverpackung Breite (cm)	21.4
Außenverpackung Tiefe (cm)	23.1

Sicherheitsbezogene Daten

Glühdrahttest (°C)	650
Optimale Betriebstemperatur (°C)	-10-40