

# SylSpot IP65 4,8W 500lm 840 weiß 6er-Pack

Artikelnummer 0090027

**SYLVANIA**

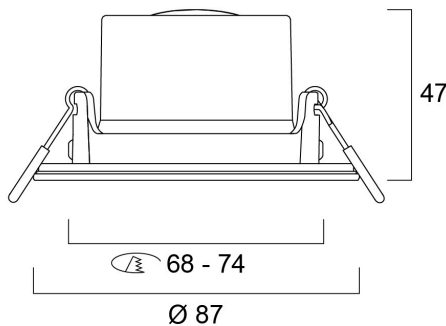
YourHome™



LED-Einbaustrahler. Starr. Farbe RAL9016. 600 lm. 6,5 W. Nicht dimmbar. 4.000 K. 38° Ausstrahlungswinkel. Gehäuse aus weißem Polycarbonat. Geringe Einbautiefe von 47 mm. IP65 von vorne. IK03. Loop-in/Loop-out-Klemmen für schnelle Verdrahtung. 86 mm Blendendurchmesser. 68-74 mm Ausschnitt. Mattierte Linse. Zusätzliche silberne Blende in der Verpackung enthalten. Packung mit 6 Stück.

## Technische Werte

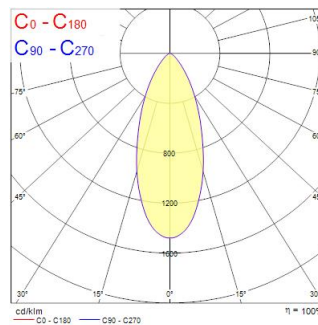
### Größe (mm)



### Photometrie

Distance [m]	Cone diameter [m]	Beam diameter [m]	Illuminance [lx]
0.5	0.37	0.37	397
1.0	0.75	0.75	199
1.5	1.12	1.12	133
2.0	1.50	1.50	98
2.5	1.87	1.87	72
3.0	2.24	2.24	54

Distance [m] Cone diameter [m] Illuminance [lx]  
C0 - C180 (Half beam angle: 41.0°)



# SylSpot IP65 4,8W 500lm 840 weiß 6er-Pack

Artikelnummer 0090027

**SYLVANIA**

## Allgemeine Daten

Produktbezeichnung	SylSpot IP65 4,8W 500lm 840 weiß 6er-Pack
Technologie	LED
Sockel	N/A
Gehäuse	Polycarbonat (PC)
Montage	Deckeneinlege- bzw. - einbaumontage
Built in presence detector	KEINE
Umgebung	Innenanwendungen
Allgemeine Anwendungsbereiche	Haushalt & Verbraucher
Umgebungstemperaturbereich	-10°C...+40°C
Betriebstemperatur (°C)	25
Virtual assistant compatibility	N/A
ETIM Klasse	EC001744
Garantie	3 Jahre

## Optische Daten

Leuchtenlichtstrom (lm)	500
Systemeffizienz (lm/W)	104
Farbtemperatur (K)	4000
Lichtfarbe	Kaltweiß
Farbwiedergabeindex (Ra)	80
Farbkonsistenz (SDCM)	SDCM6
Ausstrahlungswinkel (°)	38
Distributionstyp	Symmetrisch
Photometrische Risikogruppe	RG1

## Elektrische Daten

Systemleistung gesamt (W)	4.8
Primärversorgung/Produktspannung - Min (V)	220
Primärversorgung/Produktspannung - Max (V)	240
Leistungsfaktor der Lampe	0.5
THD (bei 230V, 50Hz, bei 100% Dimm-Level)	155
Elektrische Schutzklasse	Klasse II
Betriebsgerätetyp	LED-Treiber Konstantstrom
Dimmbar	Nein
Dimmmethode	N/A
Stromstärke (mA)	15
Einschaltstrom (A)	11.8
Dauer Einschaltstrom (µs)	220
Energieeffizienzklasse (A->G) der enthaltenen Lichtquelle	F
Nennfrequenz (Hz)	50/60Hz
LED-Flackerrate	Gering (6% - 20%)
Max. Anzahl Leuchten pro 10A C Sicherung	68
Max. Anzahl Leuchten pro 13A C Sicherung	89
Max. Anzahl Leuchten pro 16A C Sicherung	112
Max. Anzahl Leuchten pro 20A C Sicherung	137
Max. Anzahl Leuchten pro 10A B Sicherung	41
Max. Anzahl Leuchten pro 16A B Sicherung	66
Anschließbarer Leiterquerschnitt - Min (mm <sup>2</sup> )	0.75
Anschließbarer Leiterquerschnitt - Max (mm <sup>2</sup> )	1.5

# SylSpot IP65 4,8W 500lm 840 weiß 6er-Pack

Artikelnummer 0090027

**SYLVANIA**

## Lebensdauer Daten

Lebensdauer - L70B50	57000
Lebensdauer - L70B20	54000
Lebensdauer - L70B10	53000
Lebensdauer - L80B50	36000
Lebensdauer - L80B20	34000
Lebensdauer - L80B10	33000
Lebensdauer - L90B50	17000
Lebensdauer - L90B20	16000
Lebensdauer - L90B10	16000

## Physikalische Daten

Gehäusefarbe	RAL 9003 - Signalweiß
IP Schutzart	IP65/20
IK Schutzart	IK03
Diffusor	Sonstiges
Diffusormaterial	Keine
Oberfläche Reflektor	Nicht anwendbar
Nominale Produkthöhe (mm)	47
Nominaler Produktdurchmesser (mm)	87
Gewicht (kg)	0.399

## Verpackung

EAN-Nummer	5410288900278
Einzelverpackung Länge (cm)	19.2
Einzelverpackung Breite (cm)	6.0
Einzelverpackung Tiefe (cm)	29.0
DUN 14 (außen)	15410288900275
Anzahl an Einheiten je Außenverpackung	8
Außenverpackung Länge (cm)	40.2
Außenverpackung Breite (cm)	32.0
Außenverpackung Tiefe (cm)	27.5

## Sicherheitsbezogene Daten

Glühdrahttest (°C)	650
Optimale Betriebstemperatur (°C)	-10-40