

SylSpot IP65 4,8W 500lm 830 weiß 6er-Pack

Artikelnummer 0090026

SYLVANIA

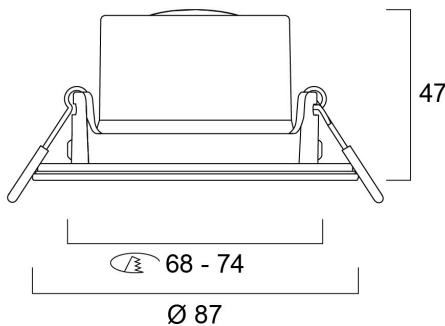
YourHome™



Integrierter LED-Einbaustrahler. Feststehend. Farbe RAL9016. 540 lm. 6,5 W. Nicht dimmbar. 3.000 K. 38° Abstrahlwinkel. Gehäuse aus weißem Polycarbonat. Geringe Einbautiefe von 47 mm. IP65 von vorne. IK03. Loop-in-/Loop-out-Klemmen für eine schnelle Verkabelung. 86 mm Blendendurchmesser. 68-74 mm Ausschnitt. Mattierte Linse. Zusätzliche silberne Blende in der Verpackung enthalten. Packung mit 6 Stück.

Technische Werte

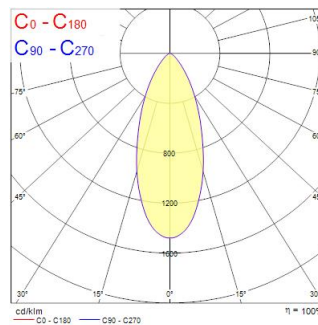
Größe (mm)



Photometrie

0,5	0,37	E171 E100	20,8°	2967 1221
1,0	0,75	E171 E100	20,8°	739 293
1,5	1,12	E171 E100	20,8°	323 130
2,0	1,50	E171 E100	20,8°	186 76
2,5	1,87	E171 E100	20,8°	118 48
3,0	2,24	E171 E100	20,8°	82 34

Distance [m] Cone diameter [m] Illuminance [lx]
C0 - C180 (Half beam angle: 41,6°)



SylSpot IP65 4,8W 500lm 830 weiß 6er-Pack

Artikelnummer 0090026

SYLVANIA

Allgemeine Daten

Produktbezeichnung	SylSpot IP65 4,8W 500lm 830 weiß 6er-Pack
Technologie	LED
Sockel	N/A
Gehäuse	Polycarbonat (PC)
Montage	Deckeneinlege- bzw. - einbaumontage
Built in presence detector	KEINE
Umgebung	Innenanwendungen
Allgemeine Anwendungsbereiche	Haushalt & Verbraucher
Umgebungstemperaturbereich	-10°C...+40°C
Betriebstemperatur (°C)	25
Virtual assistant compatibility	N/A
ETIM Klasse	EC001744
Garantie	3 Jahre

Optische Daten

Leuchtenlichtstrom (lm)	500
Systemeffizienz (lm/W)	104
Farbtemperatur (K)	3000
Lichtfarbe	Warmweiß
Farbwiedergabeindex (Ra)	80
Farbkonsistenz (SDCM)	SDCM6
Ausstrahlungswinkel (°)	38
Distributionstyp	Symmetrisch
Photometrische Risikogruppe	RG1

Elektrische Daten

Systemleistung gesamt (W)	4.8
Primärversorgung/Produktspannung - Min (V)	220
Primärversorgung/Produktspannung - Max (V)	240
Leistungsfaktor der Lampe	0.5
THD (bei 230V, 50Hz, bei 100% Dimm-Level)	155
Elektrische Schutzklasse	Klasse II
Betriebsgerätetyp	LED-Treiber Konstantstrom
Dimmbar	Nein
Dimmmethode	N/A
Stromstärke (mA)	15
Einschaltstrom (A)	11.8
Dauer Einschaltstrom (µs)	220
Energieeffizienzklasse (A->G) der enthaltenen Lichtquelle	F
Nennfrequenz (Hz)	50/60Hz
LED-Flackerrate	Gering (6% - 20%)
Max. Anzahl Leuchten pro 10A C Sicherung	68
Max. Anzahl Leuchten pro 13A C Sicherung	89
Max. Anzahl Leuchten pro 16A C Sicherung	112
Max. Anzahl Leuchten pro 20A C Sicherung	137
Max. Anzahl Leuchten pro 10A B Sicherung	41
Max. Anzahl Leuchten pro 16A B Sicherung	66
Anschließbarer Leiterquerschnitt - Min (mm ²)	0.75
Anschließbarer Leiterquerschnitt - Max (mm ²)	1.5

SylSpot IP65 4,8W 500lm 830 weiß 6er-Pack

Artikelnummer 0090026

SYLVANIA

Lebensdauer Daten

Lebensdauer - L70B50	57000
Lebensdauer - L70B20	54000
Lebensdauer - L70B10	53000
Lebensdauer - L80B50	36000
Lebensdauer - L80B20	34000
Lebensdauer - L80B10	33000
Lebensdauer - L90B50	17000
Lebensdauer - L90B20	16000
Lebensdauer - L90B10	16000

Physikalische Daten

Gehäusefarbe	RAL 9003 - Signalweiß
IP Schutzart	IP65/20
IK Schutzart	IK03
Diffusor	Sonstiges
Diffusormaterial	Keine
Oberfläche Reflektor	Nicht anwendbar
Nominale Produkthöhe (mm)	47
Nominaler Produktdurchmesser (mm)	87
Gewicht (kg)	0.399

Verpackung

EAN-Nummer	5410288900261
Einzelverpackung Länge (cm)	19.2
Einzelverpackung Breite (cm)	6.0
Einzelverpackung Tiefe (cm)	29.0
DUN 14 (außen)	15410288900268
Anzahl an Einheiten je Außenverpackung	8
Außenverpackung Länge (cm)	40.2
Außenverpackung Breite (cm)	32.0
Außenverpackung Tiefe (cm)	27.5

Sicherheitsbezogene Daten

Glühdrahttest (°C)	650
Optimale Betriebstemperatur (°C)	-10-40