

# SylSpot IP65 4,8W 500lm 830 weiß 3er-Pack

Artikelnummer 0090022

**SYLVANIA**

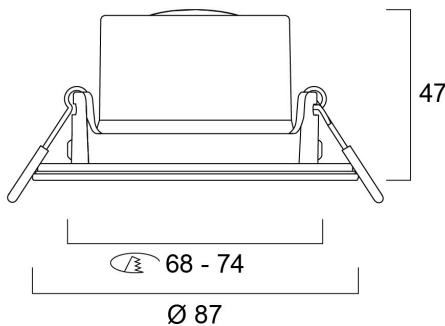
YourHome™



LED-Einbaustrahler. Starr. Farbe RAL9016. 540 lm. 6,5 W. Nicht dimmbar. 3.000 K. 38° Abstrahlwinkel. Gehäuse aus weißem Polycarbonat. Geringe Einbautiefe von 47 mm. IP65 von vorne. IK03. Loop-in-/Loop-out-Klemmen für schnelle Verkabelung. 86 mm Frontdurchmesser. 68-74 mm Ausschnitt. Mattierte Linse. Zusätzliche silberne Blende in der Verpackung enthalten. Packung mit 3 Stück.

## Technische Werte

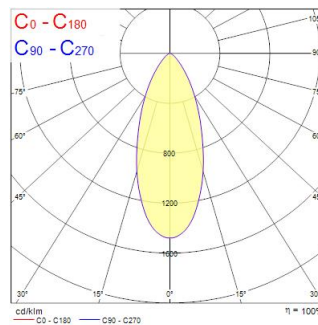
### Größe (mm)



### Photometrie

Distance [m]	Cone diameter [m]	Beam diameter [m]	Beam diameter [m]	Illuminance [lx]
0.5	0.37	Ø171	Ø180	3967 1221
1.0	0.75	Ø171	Ø180	739 358
1.5	1.12	Ø171	Ø180	323 158
2.0	1.50	Ø171	Ø180	186 78
2.5	1.87	Ø171	Ø180	118 48
3.0	2.24	Ø171	Ø180	83 34

Distance [m] Cone diameter [m] Illuminance [lx]  
C0 - C180 (Half beam angle: 41.0°)



# SylSpot IP65 4,8W 500lm 830 weiß 3er-Pack

Artikelnummer 0090022

**SYLVANIA**

## Allgemeine Daten

Produktbezeichnung	SylSpot IP65 4,8W 500lm 830 weiß 3er-Pack
Technologie	LED
Sockel	N/A
Gehäuse	Polycarbonat (PC)
Montage	Deckeneinlege- bzw. - einbaumontage
Built in presence detector	KEINE
Umgebung	Innenanwendungen
Allgemeine Anwendungsbereiche	Haushalt & Verbraucher
Umgebungstemperaturbereich	-10°C...+40°C
Betriebstemperatur (°C)	25
Virtual assistant compatibility	N/A
ETIM Klasse	EC001744
Garantie	3 Jahre

## Optische Daten

Leuchtenlichtstrom (lm)	500
Systemeffizienz (lm/W)	104
Farbtemperatur (K)	3000
Lichtfarbe	Warmweiß
Farbwiedergabeindex (Ra)	80
Farbkonsistenz (SDCM)	SDCM6
Ausstrahlungswinkel (°)	38
Distributionstyp	Symmetrisch
Photometrische Risikogruppe	RG1

## Elektrische Daten

Systemleistung gesamt (W)	4.8
Primärversorgung/Produktspannung - Min (V)	220
Primärversorgung/Produktspannung - Max (V)	240
Leistungsfaktor der Lampe	0.5
THD (bei 230V, 50Hz, bei 100% Dimm-Level)	155
Elektrische Schutzklasse	Klasse II
Betriebsgerätetyp	LED-Treiber Konstantstrom
Dimmbar	Nein
Dimmmethode	N/A
Stromstärke (mA)	15
Einschaltstrom (A)	11.8
Dauer Einschaltstrom (µs)	220
Energieeffizienzklasse (A->G) der enthaltenen Lichtquelle	F
Nennfrequenz (Hz)	50/60Hz
LED-Flackerrate	Gering (6% - 20%)
Max. Anzahl Leuchten pro 10A C Sicherung	68
Max. Anzahl Leuchten pro 13A C Sicherung	89
Max. Anzahl Leuchten pro 16A C Sicherung	112
Max. Anzahl Leuchten pro 20A C Sicherung	137
Max. Anzahl Leuchten pro 10A B Sicherung	41
Max. Anzahl Leuchten pro 16A B Sicherung	66
Anschließbarer Leiterquerschnitt - Min (mm <sup>2</sup> )	0.75
Anschließbarer Leiterquerschnitt - Max (mm <sup>2</sup> )	1.5

# SylSpot IP65 4,8W 500lm 830 weiß 3er-Pack

Artikelnummer 0090022

**SYLVANIA**

## Lebensdauer Daten

Lebensdauer - L70B50	57000
Lebensdauer - L70B20	54000
Lebensdauer - L70B10	53000
Lebensdauer - L80B50	36000
Lebensdauer - L80B20	34000
Lebensdauer - L80B10	33000
Lebensdauer - L90B50	17000
Lebensdauer - L90B20	16000
Lebensdauer - L90B10	16000

## Physikalische Daten

Gehäusefarbe	RAL 9003 - Signalweiß
IP Schutzart	IP65/20
IK Schutzart	IK03
Diffusor	Sonstiges
Diffusormaterial	Keine
Oberfläche Reflektor	Nicht anwendbar
Nominale Produkthöhe (mm)	47
Nominaler Produktdurchmesser (mm)	87
Gewicht (kg)	0.218

## Verpackung

EAN-Nummer	5410288900223
Einzelverpackung Länge (cm)	29.1
Einzelverpackung Breite (cm)	10.0
Einzelverpackung Tiefe (cm)	5.8
DUN 14 (außen)	15410288900220
Anzahl an Einheiten je Außenverpackung	16
Außenverpackung Länge (cm)	41.9
Außenverpackung Breite (cm)	31.6
Außenverpackung Tiefe (cm)	27.2

## Sicherheitsbezogene Daten

Glühdrahttest (°C)	650
Optimale Betriebstemperatur (°C)	-10-40