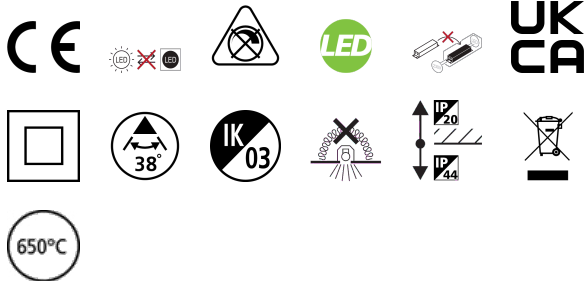


SylSpot IP44 4,8W 500lm 840 weiß 3er-Pack

Artikelnummer 0090021

SYLVANIA

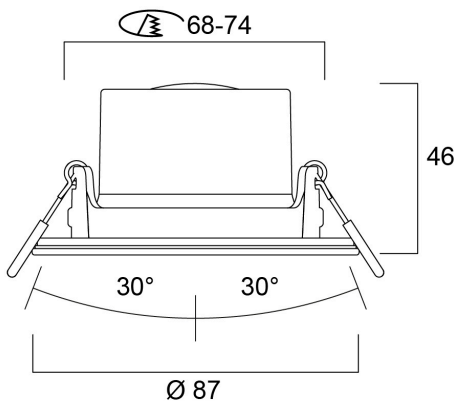
YourHome™



LED-Einbaustrahler, vertikal schwenkbar 30°, Farbe RAL9016, 480 lm, 5,0 W, nicht dimmbar, 4.000 K, 38° Abstrahlwinkel, Gehäuse aus weißem Polycarbonat, geringe Einbautiefe von 47 mm, Schutzart IP44 von vorne, IK03, Ein-/Ausschleifklemmen für schnelle Verdrahtung, 86 mm Frontdurchmesser, Ausschnitt 68-74 mm, klare Linse. Zusätzliche silberne Blende in der Verpackung enthalten. Packung mit 3 Stück.

Technische Werte

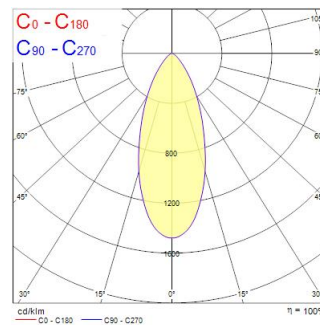
Größe (mm)



Photometrie

Distance [m]	Cone diameter [m]	Beam diameter [m]	Illuminance [lx]
0.5	0.37	0.37	2967
1.0	0.75	0.75	739
1.5	1.12	1.12	323
2.0	1.50	1.50	156
2.5	1.87	1.87	80
3.0	2.24	2.24	41

Distance [m] Cone diameter [m] Illuminance [lx]
C0 - C180 (Half beam angle: 41.0°)



SylSpot IP44 4,8W 500lm 840 weiß 3er-Pack

Artikelnummer 0090021

SYLVANIA

Allgemeine Daten

Produktbezeichnung	SylSpot IP44 4,8W 500lm 840 weiß 3er-Pack
Technologie	LED
Sockel	N/A
Gehäuse	Polycarbonat (PC)
Montage	Deckeneinlege- bzw. - einbaumontage
Built in presence detector	KEINE
Umgebung	Innenanwendungen
Allgemeine Anwendungsbereiche	Haushalt & Verbraucher
Umgebungstemperaturbereich	-10°C...+40°C
Betriebstemperatur (°C)	25
Virtual assistant compatibility	N/A
ETIM Klasse	EC001744
Garantie	3 Jahre

Optische Daten

Leuchtenlichtstrom (lm)	500
Systemeffizienz (lm/W)	104
Farbtemperatur (K)	4000
Lichtfarbe	Kaltweiß
Farbwiedergabeindex (Ra)	80
Farbkonsistenz (SDCM)	SDCM6
Ausstrahlungswinkel (°)	38
Distributionstyp	Symmetrisch
Photometrische Risikogruppe	RG1

Elektrische Daten

Systemleistung gesamt (W)	4.8
Primärversorgung/Produktspannung - Min (V)	220
Primärversorgung/Produktspannung - Max (V)	240
Leistungsfaktor der Lampe	0.5
THD (bei 230V, 50Hz, bei 100% Dimm-Level)	155
Elektrische Schutzklasse	Klasse II
Betriebsgerätetyp	LED-Treiber Konstantstrom
Dimmbar	Nein
Dimmmethode	N/A
Stromstärke (mA)	15
Einschaltstrom (A)	11.8
Dauer Einschaltstrom (µs)	220
Energieeffizienzklasse (A->G) der enthaltenen Lichtquelle	F
Nennfrequenz (Hz)	50/60Hz
LED-Flackerrate	Gering (6% - 20%)
Max. Anzahl Leuchten pro 10A C Sicherung	68
Max. Anzahl Leuchten pro 13A C Sicherung	89
Max. Anzahl Leuchten pro 16A C Sicherung	112
Max. Anzahl Leuchten pro 20A C Sicherung	137
Max. Anzahl Leuchten pro 10A B Sicherung	41
Max. Anzahl Leuchten pro 16A B Sicherung	66
Anschließbarer Leiterquerschnitt - Min (mm ²)	0.75
Anschließbarer Leiterquerschnitt - Max (mm ²)	1.5

SylSpot IP44 4,8W 500lm 840 weiß 3er-Pack

Artikelnummer 0090021

SYLVANIA

Lebensdauer Daten

Lebensdauer - L70B50	57000
Lebensdauer - L70B20	54000
Lebensdauer - L70B10	53000
Lebensdauer - L80B50	36000
Lebensdauer - L80B20	34000
Lebensdauer - L80B10	33000
Lebensdauer - L90B50	17000
Lebensdauer - L90B20	16000
Lebensdauer - L90B10	16000

Physikalische Daten

Gehäusefarbe	RAL 9003 - Signalweiß
IP Schutzart	IP44/20
IK Schutzart	IK03
Diffusor	Sonstiges
Diffusormaterial	Keine
Oberfläche Reflektor	Nicht anwendbar
Nominale Produkthöhe (mm)	45.5
Nominaler Produktdurchmesser (mm)	87
Gewicht (kg)	0.218

Verpackung

EAN-Nummer	5410288900216
Einzelverpackung Länge (cm)	29.1
Einzelverpackung Breite (cm)	10.0
Einzelverpackung Tiefe (cm)	5.8
DUN 14 (außen)	15410288900213
Anzahl an Einheiten je Außenverpackung	16
Außenverpackung Länge (cm)	41.9
Außenverpackung Breite (cm)	31.6
Außenverpackung Tiefe (cm)	27.2

Sicherheitsbezogene Daten

Glühdrahttest (°C)	650
Optimale Betriebstemperatur (°C)	-10-40