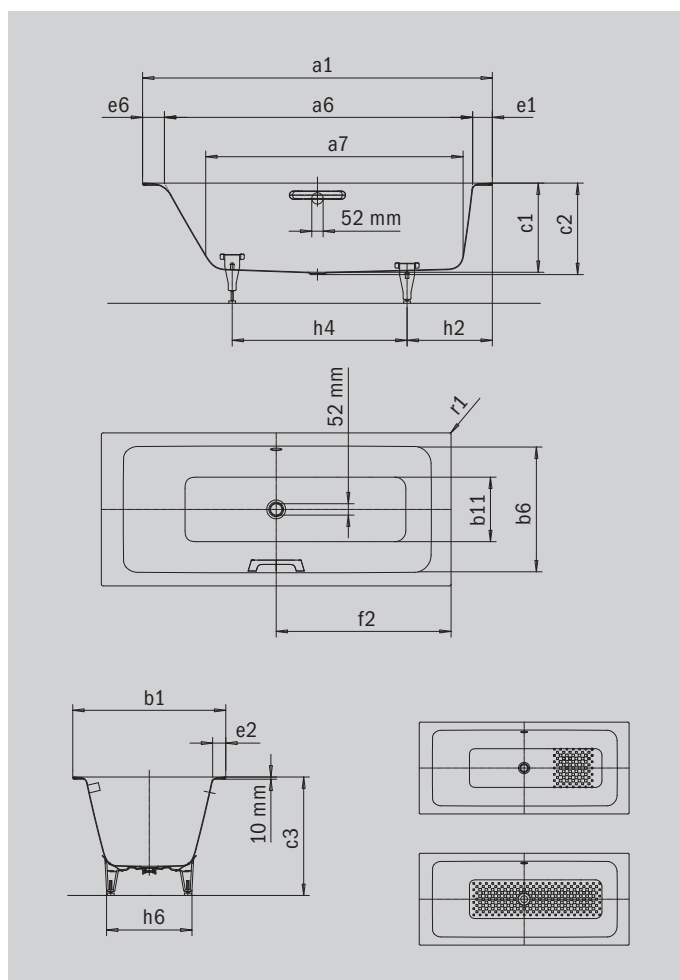


# PURO NEXT COMBI

- Verbindet Baden und Duschen in einem Produkt - ideal für kleine Bäder
- Sanft auslaufende Rückenschräge mit Komfort-Nackenzonen garantiert bequemes Liegen in der Wanne
- Großzügiger, ebener Bodenbereich für sicheren Stand beim Duschen
- Der besonders flache Wannenrand sorgt für eine harmonische und nahtlose Integration ins Badezimmer
- Pflegeleichte und unempfindliche Oberfläche aus glasiertem Stahl
- Auf Wunsch mit zusätzlicher Veredelung INVISIBLE GRIP oder ANTISLIP für optimale Trittsicherheit



Abbildung ähnlich



## GRIFF NOBLER PURISMUS



Modell		1437
Äußere Länge [mm]	$a_1$	1900 mm
Innere Länge (oben) [mm]	$a_6$	1710 mm
Innere Länge (unten) [mm]	$a_7$	1480 mm
Äußere Breite [mm]	$b_1$	900 mm
Innere Breite (oben) [mm]	$b_6$	770 mm
Innere Breite (unten) [mm]	$b_{11}$	615 mm
Tiefe Innen [mm]	$c_1$	410 mm
Tiefe inklusive Ablaufloch [mm]	$c_2$	420 mm
Höhe mit Füßen [mm]	$c_3$	547 - 560 mm
Randhöhe [mm]	$c_4$	10 mm
Randbreite Fußseite; Längsseite; Kopfseite [mm]	$e_1; e_2; e_6$	90; 65; 100 mm
Abstand Oberkante bis Mitte Überlaufloch [mm]	$f_1$	70 mm
Abstand Wannenrand bis Mitte Ablaufloch [mm]	$f_2$	950 mm
Durchmesser Überlaufloch [mm]	$f_3$	Ø 52 mm
Durchmesser Ablaufloch [mm]	$f_9$	Ø 52 mm
Abstand Fußseite Wannenrand bis Mitte Fuß [mm]	$h_2$	395 mm
Abstand zwischen den Füßen [mm]	$h_4$	945 mm
Fußbreite max. [mm]	$h_6$	625 mm
Äußerer Radius [mm]	$r_1$	8 mm
Nutzhalt [l]		230 l
Nettogewicht [kg]		65 kg
Antislip		396 x 396 mm
Vollantislip		1260 x 396 mm

Achtung, bei einigen Whirlsystemen kommt es zu Systemüberständen. Nähere Informationen entnehmen Sie bitte der Technischen Info für Whirlsysteme. Fertigungstechnische Änderungen, Toleranzen und Irrtümer vorbehalten. Nettogewicht gerundet. Nutzhalt = Wasserinhalt abzgl. durchschnittlich 70 Ltr. Verdrängung.

**KALDEWEI**