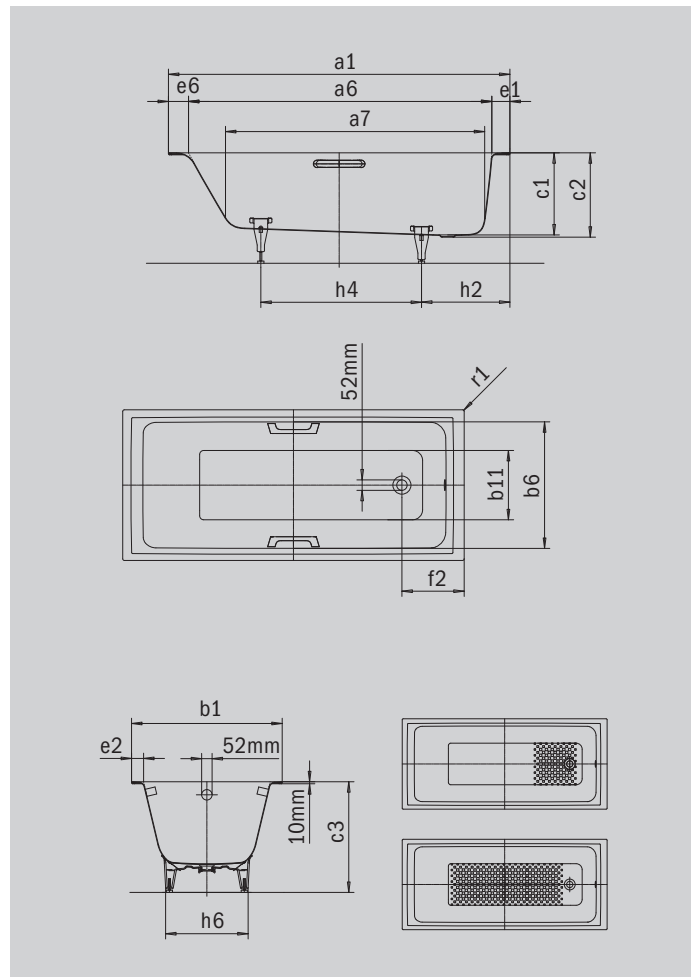


PURO NEXT PURO NEXT STAR

- Individueller Badekomfort dank großer Liegefläche
- Sanft auslaufende Rückenschräge mit Komfort-Nackenzonen garantiert bequemes Liegen in der Wanne
- Der besonders flache Wannenrand sorgt für eine harmonische und nahtlose Integration ins Badezimmer
- Als PURO NEXT STAR auch mit elegantem Haltegriff erhältlich für sicheres Eintauchen und Aufrichten in der Wanne
- Pflegeleichte und unempfindliche Oberfläche aus glasiertem Stahl
- Auf Wunsch mit zusätzlicher Veredelung INVISIBLE GRIP oder ANTISLIP für optimale Trittsicherheit



Abbildung ähnlich



GRIFF NOBLER PURISMUS



Modell		1428
Äußere Länge [mm]	a ₁	1800 mm
Innere Länge (oben) [mm]	a ₆	1610 mm
Innere Länge (unten) [mm]	a ₇	1380 mm
Äußere Breite [mm]	b ₁	800 mm
Innere Breite (oben) [mm]	b ₆	670 mm
Innere Breite (unten) [mm]	b ₁₁	510 mm
Tiefe Innen [mm]	c ₁	410 mm
Tiefe inklusive Ablaufloch [mm]	c ₂	420 mm
Höhe mit Füßen [mm]	c ₃	553 - 563 mm
Randhöhe [mm]	c ₄	10 mm
Randbreite Fußseite; Längsseite; Kopfseite [mm]	e ₁ ; e ₂ ; e ₆	90; 60; 100 mm
Abstand Oberkante bis Mitte Überlaufloch [mm]	f ₁	65 mm
Abstand Wannenrand bis Mitte Ablaufloch [mm]	f ₂	310 mm
Abstand Mitte Ab- bis Mitte Überlaufloch [mm]	f ₇	214 mm
Durchmesser Überlaufloch [mm]	f ₈	Ø 52 mm
Durchmesser Ablaufloch [mm]	f ₉	Ø 52 mm
Abstand Fußseite Wannenrand bis Mitte Fuß [mm]	h ₂	460 mm
Abstand zwischen den Füßen [mm]	h ₄	820 mm
Fußbreite max. [mm]	h ₆	520 mm
Äußerer Radius [mm]	r ₁	8 mm
Nutzhalt [l]		170 l
Nettogewicht [kg]		57 kg
Antislip		396 x 396 mm
Vollantislip		1020 x 396 mm

Achtung, bei einigen Whirlsystemen kommt es zu Systemüberständen. Nähere Informationen entnehmen Sie bitte der Technischen Info für Whirlsysteme. Fertigungstechnische Änderungen, Toleranzen und Irrtümer vorbehalten. Nettogewicht gerundet. Nutzhalt = Wasserinhalt abzgl. durchschnittlich 70 Ltr. Verdrängung.

KALDEWEI