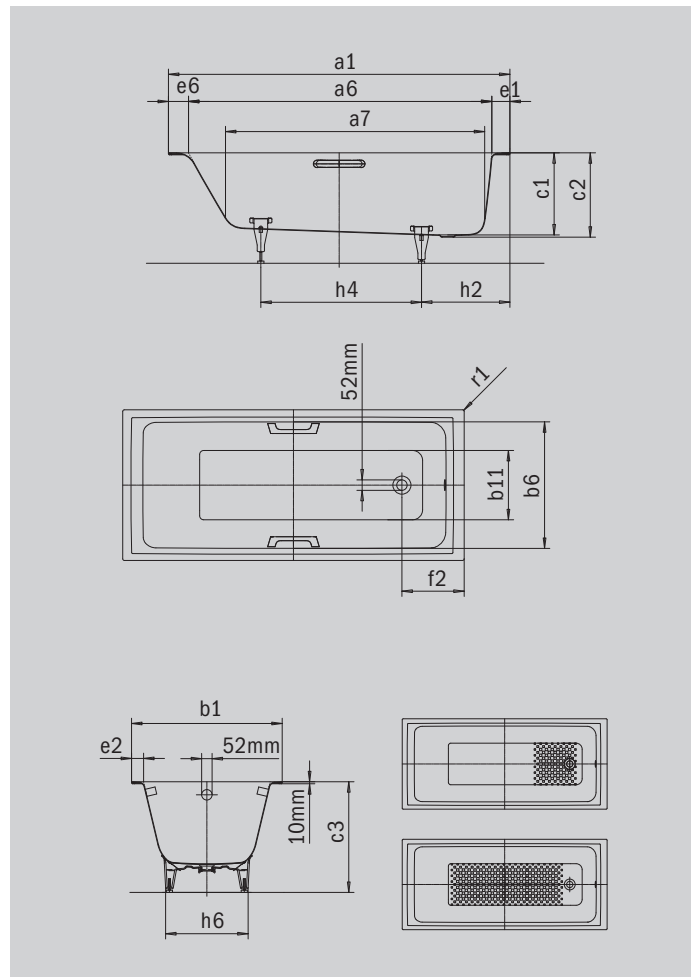


PURO NEXT PURO NEXT STAR

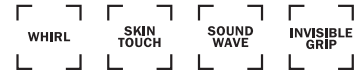
- Individueller Badekomfort dank großer Liegefläche
- Sanft auslaufende Rückenschräge mit Komfort-Nackenzonen garantiert bequemes Liegen in der Wanne
- Der besonders flache Wannenrand sorgt für eine harmonische und nahtlose Integration ins Badezimmer
- Als PURO NEXT STAR auch mit elegantem Haltegriff erhältlich für sicheres Eintauchen und Aufrichten in der Wanne
- Pflegeleichte und unempfindliche Oberfläche aus glasiertem Stahl
- Auf Wunsch mit zusätzlicher Veredelung INVISIBLE GRIP oder ANTISLIP für optimale Trittsicherheit



Abbildung ähnlich



GRIFF NOBLER PURISMUS



Modell		1422
Äußere Länge [mm]	a_1	1700 mm
Innere Länge (oben) [mm]	a_6	1510 mm
Innere Länge (unten) [mm]	a_7	1280 mm
Äußere Breite [mm]	b_1	700 mm
Innere Breite (oben) [mm]	b_6	580 mm
Innere Breite (unten) [mm]	b_{11}	410 mm
Tiefe Innen [mm]	c_1	410 mm
Tiefe inklusive Ablaufloch [mm]	c_2	420 mm
Höhe mit Füßen [mm]	c_3	555 - 565 mm
Randhöhe [mm]	c_4	10 mm
Randbreite Fußseite; Längsseite; Kopfseite [mm]	$e_1; e_2; e_6$	90; 60; 100 mm
Abstand Oberkante bis Mitte Überlaufloch [mm]	f_1	65 mm
Abstand Wannenrand bis Mitte Ablaufloch [mm]	f_2	310 mm
Abstand Mitte Ab- bis Mitte Überlaufloch [mm]	f_7	214 mm
Durchmesser Überlaufloch [mm]	f_8	Ø 52 mm
Durchmesser Ablaufloch [mm]	f_9	Ø 52 mm
Abstand Fußseite Wannenrand bis Mitte Fuß [mm]	h_2	445 mm
Abstand zwischen den Füßen [mm]	h_4	755 mm
Fußbreite max. [mm]	h_6	420 mm
Äußerer Radius [mm]	r_1	8 mm
Nutzhalt [l]		122 l
Nettogewicht [kg]		48 kg
Antislip		300 x 300 mm
Vollantislip		876 x 252 mm

Achtung, bei einigen Whirlsystemen kommt es zu Systemüberständen. Nähere Informationen entnehmen Sie bitte der Technischen Info für Whirlsysteme. Fertigungstechnische Änderungen, Toleranzen und Irrtümer vorbehalten. Nettogewicht gerundet. Nutzhalt = Wasserinhalt abzgl. durchschnittlich 70 Ltr. Verdrängung.

KALDEWEI