

10178638

10178639

10178640

10328334

10461614

12552792

12552866



- (D)** KASSETTENMARKISE - Levante | Montage- und Gebrauchsanweisung
- (F)** STORE BANNE - Levante | Manuel d'installation et de l'utilisateur
- (I)** TENDA A CASSONETTO - Levante | Manuale d'installazione e d'uso
- (NL)** CASSETTESCHERM - Levante | Installatie- en gebruiksaanwijzing
- (S)** KASSETTMARKIS - Levante | Installations- och bruksanvisning
- (CZ)** KAZETOVÁ MARKÝZA - Levante | Montážní a uživatelský manuál
- (SK)** KAZETOVÁ MARKÍZA - Levante | Inštalačná a používateľská príručka
- (RO)** MARCHIZĂ CU CASETĂ - Levante | Manual de instalare și utilizare
- (GB)** CASSETTE AWNING - Levante | Installation and User Manual

Vielen Dank!

Wir sind überzeugt, dass diese Kassettenmarkise Ihre Erwartungen übertreffen wird, und wünschen Ihnen viel Freude damit. Bitte lesen Sie die Bedienungsanleitung, bevor Sie das Produkt benutzen. Bewahren Sie es für spätere Referenzen auf und beachten Sie die Sicherheitshinweise.

Lieferumfang

1x Motorbetriebene Kassettenmarkise
3x Wandhalterungen (für 10178638 und 10461614 2x)
3x Deckenhalterungen (für 10178638 und 10461614 2x)
6x Schrauben für die Halterungen (für 10178638 und 10461614 4x)
1x Handkurbel
1x Kurbelöse
1x Fernbedienung mit Halter
1x Bedienungsanleitung für Fernbedienung
1x Zubehörsatz für Fernbedienung

Bestimmungsgemäße Verwendung

Diese Kassettenmarkise ist für den Außengebrauch an Gebäuden geeignet und in erster Linie als Schutz gegen direktes Sonnenlicht, Blendlicht und Hitze sowie als Blende vorgesehen.

Bei Aufkommen von stärkerem Wind (stärker als die Windwiderstandsklasse der montierten Markise) oder starkem Regen (Gefahr von Wassersäcken) die Markise sofort einfahren. Die Verwendung der Markise bei winterlichen Bedingungen (z. B. bei Schneefall, Frost, Eis) kann erhebliche Gefahren verursachen und ist zu vermeiden. Die Markise ist nicht für den gewerblichen Gebrauch bestimmt.

Jegliche anderweitige Verwendung oder Veränderung der Markise wird als unsachgemäße Verwendung betrachtet und kann erhebliche Gefahren verursachen.

Inhaltsverzeichnis

Lieferumfang	2
Bestimmungsgemäße Verwendung	2
Service	2
Zeichenerklärung	2
Benötigtes Zubehör	2
Wichtige Sicherheitshinweise	3
Übersicht	4
Bauteile	4
Lieferumfang	4
Montage	6
Montagestelle	6
Windwiderstandsklassen	6
Montagematerial	7
Technische Daten	8
Einstellung Neigungswinkel	12
Betrieb	14
Reinigung und Wartung	15
Kontrolle	15
Tuch	15
Rahmen	15
Batteriewechsel	15
Fehlerbehebung	16
Entsorgung	16
Leistungserklärung	17
Konformitätserklärung	17

! WARNUNG !


- **Vor Montage und Verwendung der Kassettenmarkise diese Montage- und Gebrauchsanleitung sorgfältig durchlesen.**
- **Die Montageanforderungen und -methoden für eine fachgerechte und sichere Montage der Kassettenmarkise beachten:**
 - **Kassettenmarkise für den Außengebrauch.**
 - **EN 13561:2004+A1:2008**
 - **Windwiderstandsklasse 2**


Service


Bei Kundendienst- oder Ersatzteilanfragen wenden Sie sich bitte an Ihren HORNBACH-Markt vor Ort oder schreiben Sie eine E-Mail an:


product@hornbach.com

Zeichenerklärung

 Bitte lesen Sie diese Bedienungsanleitung aufmerksam durch, und bewahren Sie diese für späteren Gebrauch auf.

 Achtung! Unfall- und Verletzungsgefahr sowie schwere Sachschäden möglich.

 10178638, 10461614:
Zwei Personen erforderlich
10328334, 10178639, 12552792:
Drei Personen erforderlich
10178640, 12552866:
Vier Personen erforderlich

 Ein Dreieck mit Blitzsymbol weist den Benutzer darauf hin, dass im Geräteinneren nicht isolierte „gefährliche Spannung“ vorliegt, die zu elektrischen Schlägen führen kann.

 Lichtquelle durch Fachkraft austauschbar

Benötigtes Zubehör

Folgendes Zubehör (nicht im Lieferumfang) wird für die fachgerechte Montage der Markise benötigt:

- Wasserwaage
- Richtschnur
- Maßband
- Kreide oder Stift
- Maulschlüsselsatz
- Gummihammer
- 2 Trittleitern
- Schlagbohrmaschine
- Netzstecker
- Passender Bohrer und Montagematerial für Wand- oder Deckentyp an der Montagestelle (Befestigungselemente, nicht im Lieferumfang)

! WICHTIGE SICHERHEITSHINWEISE !

WARNUNG - FÜR DIE SICHERHEIT VON PERSONEN IST ES WICHTIG, DASS DIESE HINWEISE BEFOLGT WERDEN. DIESE ANLEITUNG AUFBEWAHREN.

- **WARNUNG!** Bei Arbeiten in großen Höhen besteht Absturzgefahr. Immer geeignete Absturzsicherungen verwenden.
- Wenn die Markise mit Hilfe von Tragseilen an einer höheren Stelle montiert wird, müssen Sie sicherstellen:
 - dass die Markise aus der Verpackung entnommen worden ist,
 - dass die Tragseile der Belastung standhalten und so befestigt werden, dass sie nicht wegrutschen können,
 - dass die Markise gleichmäßig und in horizontaler Position angehoben wird.
- Das gleiche gilt für die Demontage der Markise.
- Leitern und Gerüste dürfen nicht an der Markise angelehnt oder befestigt werden. Für einen sicheren Stand ist eine feste, ebene Grundlage notwendig.
- Nur Leitern und Gerüste mit einer ausreichend hohen Tragfähigkeit verwenden.
- Bei der erstmaligen Verwendung darauf achten, dass sich keine Personen oder Tiere im Ausfahrbereich der Markise befinden. Überprüfen, ob die Befestigungselemente und Montagehalterungen nach dem ersten Ausfahren noch fest sitzen.
- Die Markise ausschließlich für den vorgesehenen Verwendungszweck einsetzen. Änderungen wie An- und Umbauten, welche nicht vom Hersteller vorgesehen sind, dürfen nur mit schriftlicher Genehmigung des Herstellers vorgenommen werden.
- Sicherstellen, dass Kinder und Personen, welche die Gefahren durch unsachgemäße Verwendung oder Zweckentfremdung nicht richtig einschätzen können, die Markise nicht bedienen. Reparaturbedürftige Markisen mit stark verschlissenen oder beschädigtem Tuch oder Gestänge dürfen nicht verwendet werden.
- Die Markise vor jeder Verwendung visuell auf Beschädigungen kontrollieren. Falls Beschädigungen erkennbar sind, den Gebrauch der Markise sofort einstellen und autorisierte Fachkräfte mit der Reparatur beauftragen.
- Während des Betriebs keine beweglichen Teile berühren.
- Es besteht insbesondere beim Betrieb der Markise mit automatischer Steuerung Quetsch- und Schergefahr zwischen Ausfallprofil, Gelenkarmen, beweglichen Profilen und Gehäuse.
- Darauf achten, dass Kleidung oder Körperteile nicht von der Markise erfasst und eingezogen werden.
- Beim Arbeiten im Ausfahrbereich der Markise sicherstellen, dass diese nicht versehentlich betätigt werden kann. Hierzu die Handkurbel entfernen und an einer sicheren Stelle lagern, oder die Stromversorgung des Systems ausschalten und Sicherheitsmaßnahmen gegen unbeabsichtigtes Wiedereinschalten ergreifen.
- Zusätzliche Belastungen der Markise durch angehängte Gegenstände oder durch Spannseile können zu Beschädigungen oder zum Absturz der Markise führen und sind nicht zulässig.
- Laub oder sonstige auf dem Markisentuch, im Markisenkasten und in den Führungsschienen liegende Fremdkörper sofort beseitigen, da dies zu Beschädigungen oder zum Absturz der Markise führen kann.
- Bei einem Neigungswinkel der Markise unter 14° (25 %), darf diese bei Regen nicht ausgefahren werden, da es sonst zu Beschädigungen oder zum Absturz der Markise durch Wassersackbildung kommen kann.
- Die Markise bei Regen, Schnee oder Wind einfahren, um Beschädigungen zu vermeiden. Falls ein Windsensor in Verbindung mit einem elektrischen Antrieb verwendet wird, diesen entsprechend der Windwiderstandsklasse Ihrer Markise einstellen.
- Die Markise bei Schnee oder Frost nicht ausfahren (Gefahr durch Gefrieren der Bespannung). Schnee und / oder Eis können die Markise zerstören. Automatische Steuerungen müssen unter derartigen Bedingungen auf Handbetrieb (z. B. Winterbetrieb) gestellt werden.
- Nur vom Hersteller zugelassene Ersatzteile verwenden.
- Beim Demontieren und Entsorgen der Markise müssen die vorgespannten Teile (z. B. Gelenkarme, Rückzugssysteme) vollständig entspannt oder gesichert werden, um ein unbeabsichtigtes Entfalten zu verhindern.
- **WARNUNG!** Verletzungs- oder Lebensgefahr durch Stromschlag!
 - Bei der Installation müssen die jeweiligen nationalen Errichtungsbestimmungen eingehalten werden.
 - Die Markise vor Inspektion und Wartung von elektrischen Komponenten sicher von der Stromversorgung trennen. Bei Arbeiten an der Markise sicherstellen, dass die Stromversorgung der Markise ausgeschaltet ist, und Sicherheitsmaßnahmen gegen unbeabsichtigtes Wiedereinschalten treffen.
 - Die Markise vor Prüfung und Wartung elektrischer Komponenten sicher vom Netz trennen.
 - Immer eine durch einen Fehlerstromschutzschalter (FI/RCD) geschützte Stromversorgung verwenden.
 - Kinder dürfen mit den Bedienelementen der Markise nicht spielen. Fernbedienungen außerhalb der Reichweite von Kindern aufbewahren.
 - Die Markise regelmäßig auf Verschleißerscheinungen oder Beschädigung der Kabel prüfen. Falls Beschädigungen erkennbar sind, den Gebrauch des Systems sofort einstellen und autorisierte Fachkräfte mit der Reparatur beauftragen.
 - Änderungen an der Konstruktion oder Struktur der Anlage dürfen nicht ohne Rücksprache mit dem Hersteller oder dessen Bevollmächtigtem vorgenommen werden.
 - Bei Antrieben, die mit einem Schalter mit AUS-Voreinstellung geschaltet werden, ist der Schalter in Sichtweite des Gerätes anzubringen, aber außer Reichweite von beweglichen Teilen. Er muss in einer Mindesthöhe von 1,3 m installiert werden.
 - Wenn ein manuell bedienbares Notfallsystem mitgeliefert wird, muss dieses in einer Höhe von unter 1,80 m erreichbar sein.
 - Eine Markise mit elektrischem Antrieb kann ohne elektrischen Strom nicht ausgefahren werden. Deshalb wird insbesondere für windreiche Regionen mit häufigen Stromausfällen empfohlen, die Markise mit einem manuell bedienbaren Notfallsystem oder einer Notstromversorgung zu betreiben.
 - Vorsicht beim manuellen Betrieb der eingefahrenen Markise, da diese sich bei schwachen oder gebrochenen Federn sehr schnell öffnen kann.

Verwendung von Batterien

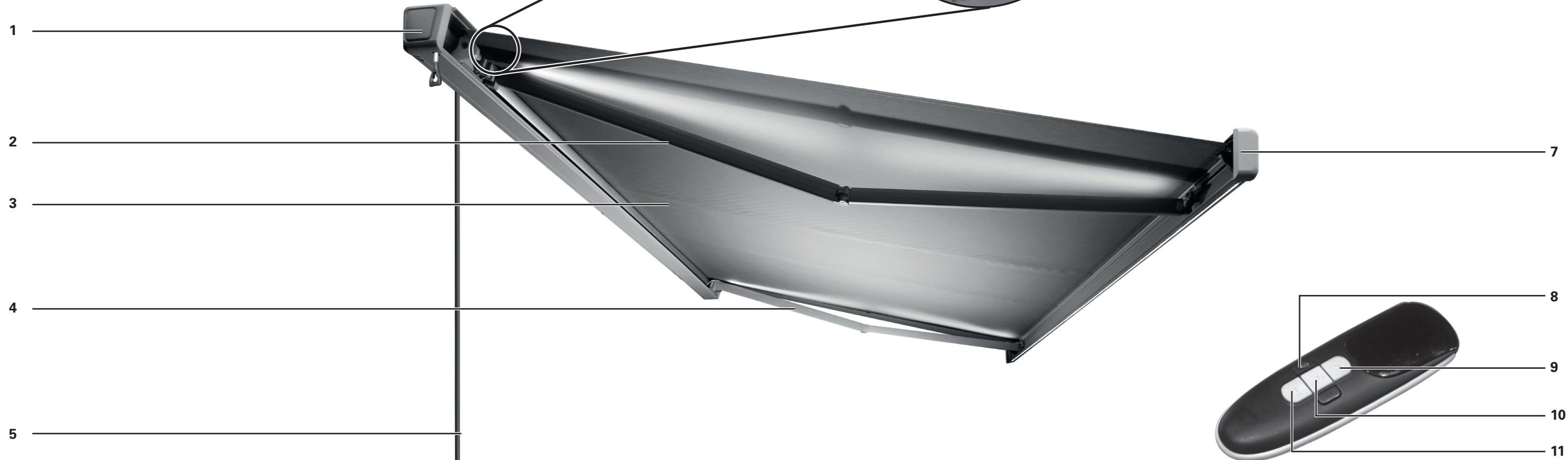
- Die Batterie muss aus dem Gerät entfernt werden, bevor es entsorgt wird.
- **VORSICHT!** Wenn die Batterien nicht fachgerecht ersetzt werden, besteht Explosionsgefahr. Nur durch Batterien des gleichen Typs ersetzen. Auf richtige Polarität achten.
- Batterien (Batteriepackung oder eingelegte Batterien) keiner übermäßigen Hitze durch Sonneneinstrahlung, Feuer usw. aussetzen. Vor mechanischen Schlägen schützen. Trocken und sauber halten. Außerhalb der Reichweite von Kindern aufbewahren.
- Batterien nicht öffnen, zerlegen, aufschneiden oder kurzschließen.
- Die Sicherheits- und andere Hinweise auf der Batterie oder deren Verpackung beachten.
- Auslaufende Batterien entnehmen und das Batteriefach gründlich reinigen. Haut- und Augenkontakt vermeiden.
- Dieses Produkt enthält eine Knopfzellenbatterie, die schwere innere Verätzungen verursachen und innerhalb von 2 Stunden zum Tod führen kann, wenn sie verschluckt wird.

Übersicht

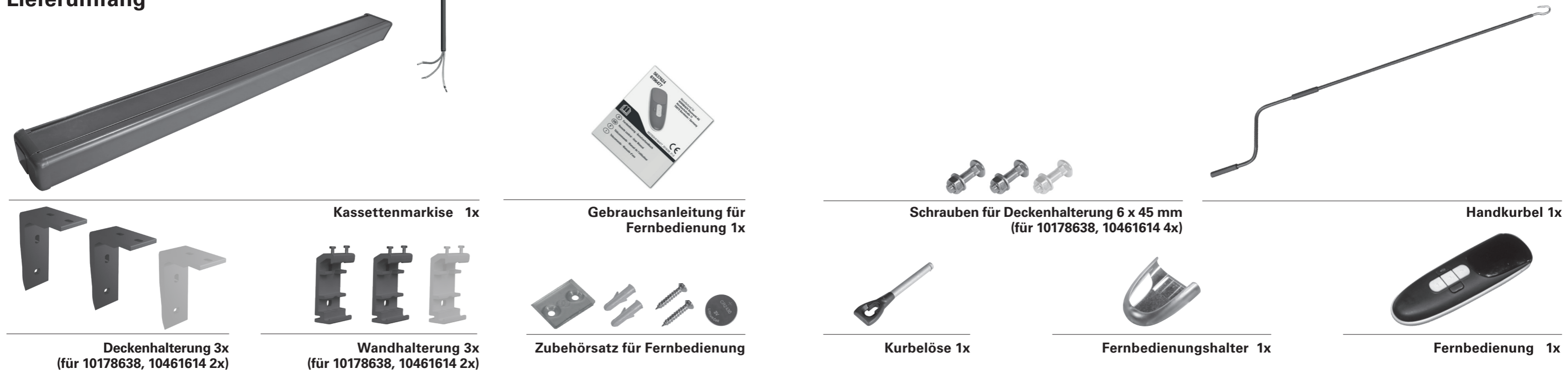
Bauteile

- Markise**
- 1 Kassette
 - 2 Linker Gelenkarm mit LEDs
 - 3 Stoff
 - 4 Rechter Gelenkarm mit LEDs
 - 5 Netzkabel
 - 6 Funksensor
 - 7 Ausfallprofil mit LEDs

- Fernbedienung**
- 8 LEDs ein/ausschalten und dimmen
 - 9 Markise einfahren
 - 10 Pause
 - 11 Markise ausfahren



Lieferumfang



Montage

Montagestelle

! WARNUNG !

Bei Zweifeln hinsichtlich der Tragfähigkeit der Montagestelle einen Fachmann zu Rate ziehen.

Vor der Montage prüfen, ob die Wand oder Decke an der Montagestelle über eine ausreichende Tragfähigkeit verfügt. Besondere Vorsicht ist geboten, wenn die Markise an einer isolierten Wand oder Decke montiert werden soll, da die steigenden Ansprüche an die Wärmeisolierung die Aufnahmefähigkeit der Zugkraft von Ankerbolzen und anderer Befestigungselemente reduziert. Sicherstellen, dass die Montagestelle gerade ist und eine fachgerechte Positionierung der Markise in der Höhe und im gewünschten Neigungswinkel möglich ist. Die nicht einziehbaren Teile der Markise wurden so entwickelt, dass Lasten von max. 800 Pa (800 N/m²) zu keinen Deformationen führen (wenn der Schirm vollständig eingezogen wurde).

Windwiderstandsklassen

Diese Markise ist so ausgelegt, dass sie Windgeschwindigkeiten der Stärke 5 nach Beaufort (entspricht Windwiderstandsklasse 2) standhalten kann. Die Kombination von Wandtyp und an der Montagestelle verwendetem Montagematerial kann die Windwiderstandsklasse Ihrer Markise herabsetzen.

Ein Montagefachmann kann Ihnen die Windwiderstandsklasse nennen, welcher die Markise nach der Montage standhalten kann. Mit Hilfe der nachstehenden Tabelle können verschiedene Windstärken durch die Beobachtung von Baumbewegungen identifiziert werden:

WINDWIDERSTANDSKLASSE	BEAUFORT-STÄRKE	WINDGESCHWINDIGKEIT	AUSWIRKUNG
0	1-3	bis zu 19 km/h	Blätter und kleine Zweige bewegen sich ständig
1	4	20 - 27 km/h	Kleine Äste beginnen, sich zu bewegen, loses Papier wird angehoben
2	5	28 - 37 km/h	Mittelstarke Äste bewegen sich, kleine Laubbäume beginnen zu schwanken
3	6	38 - 48 km/h	Starke Äste sind in Bewegung, der Gebrauch von Regenschirmen wird schwierig

! WARNUNG !

Um Gefahren während der Montage zu vermeiden, muss der Monteur in nachstehenden Bereichen über ausreichende Kenntnisse verfügen:

- **Gesundheit und Sicherheit am Arbeitsplatz, Betriebssicherheit- und Unfallverhütungsvorschriften der Berufsgenossenschaft**
- **Handhabung und Transport von langen und schweren Bauteilen**
- **Umgang mit Leitern und Gerüsten**
- **Beurteilung grundlegender Strukturen eines Gebäudes**
- **Umgang mit Werkzeug und Maschinen**
- **Handhabung und Montage von Anschlagmitteln**
- **Inbetriebnahme und Betrieb von Produkten**
- **Elektroarbeiten und Reparaturen dürfen nur von Elektrofachkräften ausgeführt werden**

Wenn der Monteur nicht über alle Qualifikationen verfügt, einen Fachmann mit der Montage beauftragen.

Montagematerial

Eine vollständig ausgefahrene Markise muss extremen Belastungen an ihren Befestigungselementen standhalten können. Das richtige Befestigungsmaterial muss abhängig vom Wandtyp an der Montagestelle gewählt werden, um eine sichere Befestigung zu gewährleisten. Die nachstehende Tabelle beinhaltet grundlegende Empfehlungen für Befestigungselemente für verschiedene Wandtypen. Zur Ermittlung der geeigneten Befestigungselemente sollte jedoch ein Fachmann zu Rate gezogen werden. Er kann außerdem Angaben zur Windwiderstandsklasse machen, welcher die Markise nach der Montage standhalten kann.

WANDTYP	STANDORT	BEFESTIGUNGSELEMENT
Beton Beton / C20-C25	Decke Decke / isoliert Wand Wand / isoliert	z. B. TOX Ankerbolzen S-Fix Pro 1 A4 z. B. TOX Thermo Proof Plus z. B. TOX Ankerbolzen S-Fix Pro 1 A4 z. B. TOX Thermo Proof Plus
Vollziegel Lehmziegel / MZ Kalksandstein / KS	Wand Wand / isoliert	z. B. Mauerwerkset TOX Wallix z. B. TOX Thermo Proof Plus
Lochziegel Lehmziegel / HLZ Kalksandstein / KSL	Wand Wand / isoliert	z. B. Mauerwerkset TOX Wallix z. B. TOX Thermo Proof Plus
Porenbeton Gasbeton / PB2	Wand Wand / isoliert	z. B. Mauerwerkset TOX Wallix z. B. TOX Thermo Proof Plus
Hohlwand	Wand / isoliert	z. B. TOX Thermo Proof Plus

! WARNUNG !

Um der in der Konformitätserklärung genannten Windwiderstandsklasse zu entsprechen, muss die montierte Markise folgende Erfordernisse erfüllen:

- Die Markise wurde mit der empfohlenen Anzahl Halterungen empfohlenen Typs montiert.
- Die Markise wurde unter Berücksichtigung der vorgegebenen Auszugskräfte der Befestigungselemente montiert.
- Die Anweisungen des Herstellers der Befestigungselemente wurden während der Montage eingehalten.

Die Kombination von Wandtyp und an der Montagestelle verwendetem Montagematerial kann die Windwiderstandsklasse Ihrer Markise herabsetzen.

! WARNUNG !

Für jedes Montagematerial müssen die Spezifikationen des Herstellers der Befestigungselemente eingehalten werden, z. B. Bohrergrößen, Abstände zu Kanten, Anziehdrehmomente, Trocknungszeit usw.

Technische Daten

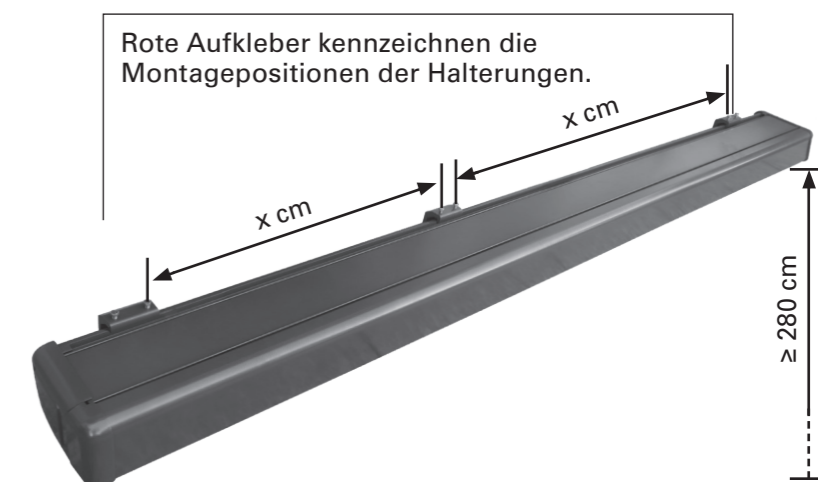
MODELL	10178638	10461614	10328334	10178639	12552792	10178640	12552866
Max. Breite	2500 mm	3000 mm	3500 mm	4000 mm	4000 mm	5000 mm	5000 mm
Max. Verlängerung	1500 mm	2000 mm	2500 mm	3000 mm	3000 mm	3000 mm	3000 mm
Tuchgewicht	280 g/m ²	280 g/m ²	280 g/m ²	280 g/m ²	280 g/m ²	280 g/m ²	280 g/m ²
Gesamtgewicht	40,6 kg	42,9 kg	54 kg	63 kg	63 kg	74,5 kg	74,5 kg
Auszugskraft pro oberem Befestigungspunkt [F_B] gemäß IVRSA	1047 N	1860 N	2068 N	3070 N	5033 N	4217 N	6101 N
Nennbetriebszyklen	2	2	2	2	2	2	2
Netzanschluss	230 V~ 50Hz	230 V~ 50Hz	230 V~ 50Hz	230 V~ 50Hz	230 V~ 50Hz	230 V~ 50Hz	230 V~ 50Hz
Leistungsaufnahme	205 W	205 W	205 W	205 W	205 W	205 W	205 W
Schutzklasse	I	I	I	I	I	I	I
Schutzart	IPX4	IPX4	IPX4	IPX4	IPX4	IPX4	IPX4
Lichtstrom							
Ausfallprofil	730 lm	840 lm	1000 lm	1150 lm	1150 lm	1460 lm	1460 lm
Gelenkarme	380 lm (2x)	520 lm (2x)	660 lm (2x)	780 lm (2x)	780 lm (2x)	780 lm (2x)	780 lm (2x)
Farbtemperatur	3500 K	3500 K	3500 K	3500 K	3500 K	3500 K	3500 K
Nennleistung							
Ausfallprofil	6,0 W	7,0 W	8,0 W	9,5 W	9,5 W	12,0 W	12,0 W
Gelenkarme	3,5 W (2x)	4,5 W (2x)	5,5 W (2x)	6,5 W (2x)	6,5 W (2x)	6,5 W (2x)	6,5 W (2x)
Effizienzklasse	F	F	E	E	E	E	E
Leuchtmittel	LED - Lichtquelle durch Fachkraft austauschbar						
Fernbedienung							
Sendefrequenz	433,92 MHz ± 100 KHz						
Sendeleistung	10 mW						
Sendereichweite							
Innen	> 40 m						
Außen	> 200 m						
Batterie	CR2430						

i www.hornbach.com/productcompliance
Dieses Produkt enthält Lichtquellen der Energieeffizienzklassen E und F.

1

Montagehalterung 3x (für 10178638 und 10461614 2x) (z. B. in Beton)

Die Halterungen müssen auf gleicher Höhe und mindestens 280 cm über dem Boden montiert werden. Der Abstand zwischen den Innenseiten der Montagehalterungen beträgt bei 10178638: x = 182,5 cm, bei 10461614: x = 234 cm, bei 10328334: x = 150,5 cm, bei 10178639, 12552792: x = 162 cm, bei 10178640, 12552866: x = 199 cm. Die Befestigungsbohrungen für die Halterungen an der Wand markieren.

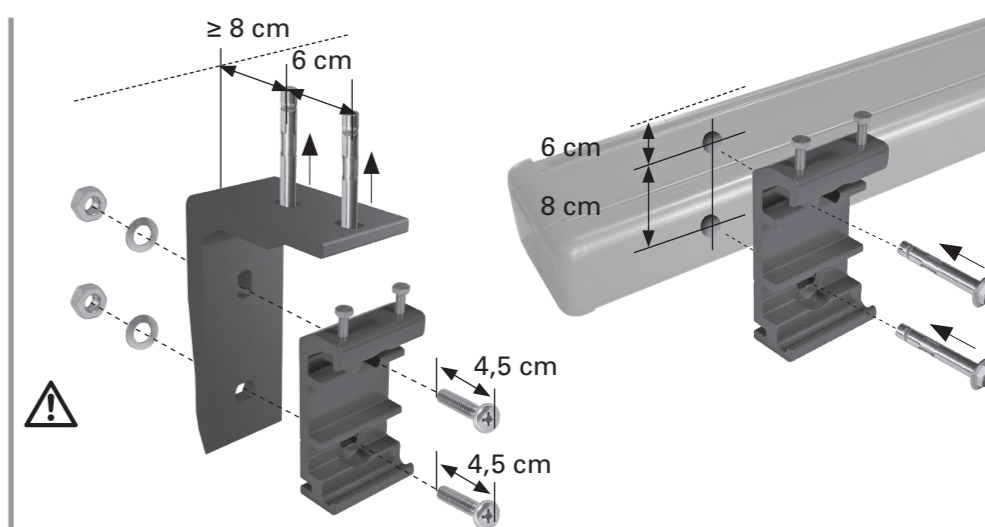


2

Entsprechend Ihres Wandtyps die Löcher bohren und die Befestigungselemente montieren.

Alternativ können die Halterungen auch mit der Deckenhalterung an der Decke montiert werden.

Die Halterungen an den Befestigungselementen anbringen. Auf sicheren Sitz prüfen.

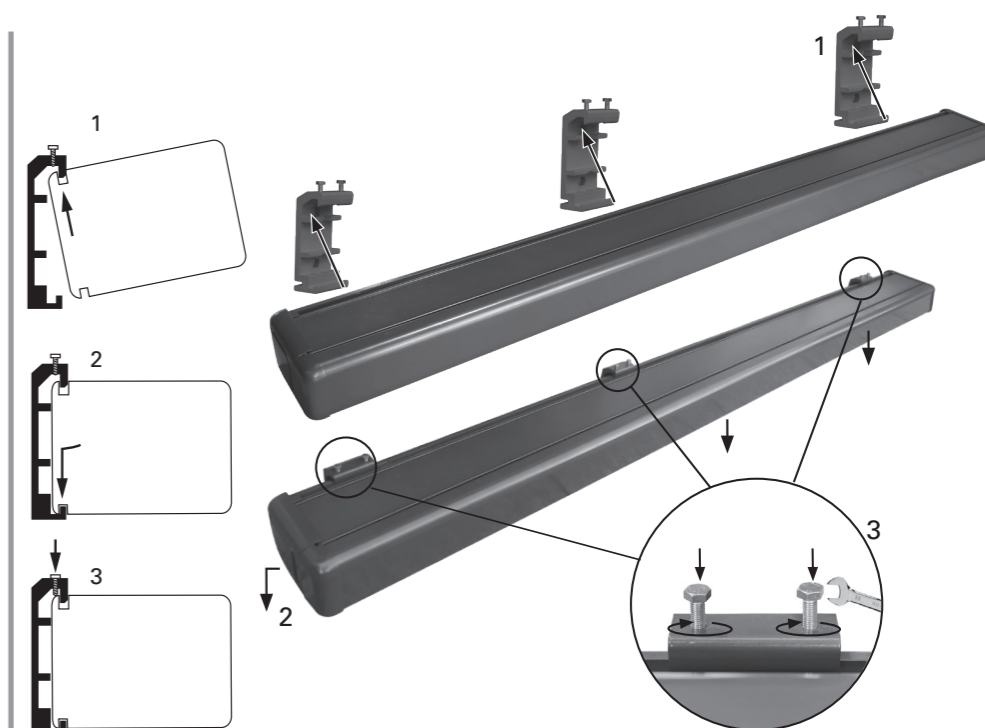


3

Kassettenmarkise 1x

Nachdem alle drei Wandhalterungen fachgerecht montiert wurden, kann die Markise befestigt werden. Zum Erreichen der erforderlichen Höhe sind mindestens zwei Leitern oder Trittstufen erforderlich. Sicherstellen, dass die Leitern/Trittstufen sicher auf dem Boden stehen. Nur für solche Montagearbeiten geeignete Leitern/Trittstufen verwenden.

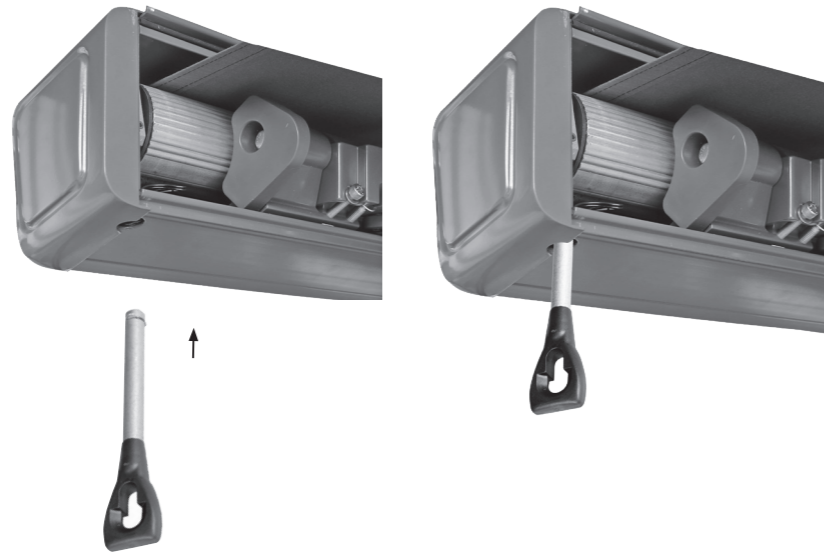
Die Markise wie rechts abgebildet in die Halterungen einhängen. Dann sofort mit den gelieferten Schrauben in den Halterungen sichern. Die Schrauben fest anziehen.



4

Kurbelöse 1x

Die Kurbelöse in die Öffnung an der linken Seite der Markise einsetzen und mit dem Sicherungsring sichern.



5

Handkurbel 1x

Die Handkurbel in die Kurbelöse an der linken Seite einhängen.

Falls ein motorisches Aus- und Einfahren der Markise nicht möglich ist (z. B. bei Stromausfall), können Kurbelöse und Handkurbel zum manuellen Betrieb verwendet werden.

Die Handkurbel zum Aus- oder Einfahren der Markise im bzw. entgegen dem Uhrzeigersinn drehen.

Die Handkurbel während der Benutzung senkrecht halten, um Schäden an der Kurbelöse zu vermeiden.



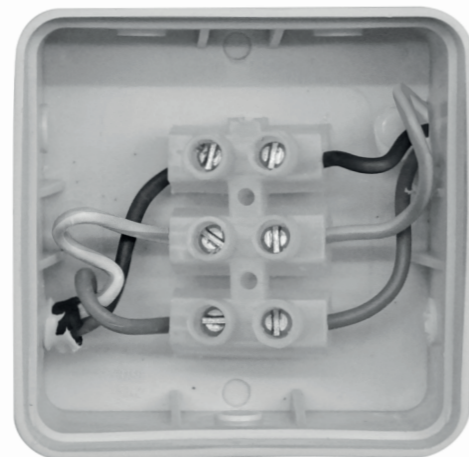
6

Lassen Sie einen qualifizierten Elektriker die Markise ans Netz anschließen.

Elektroarbeiten und Reparaturen dürfen nur von Elektrofachkräften ausgeführt werden.

Das Produkt muss geerdet werden.

- Braun: L
- Gelb/Grün:
- Blau: N

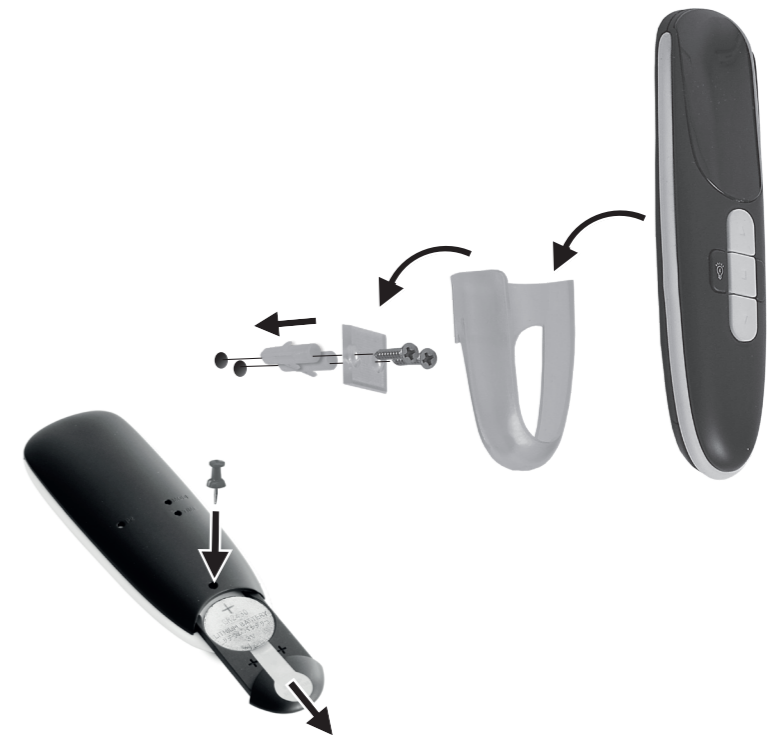


7

Fernbedienungshalter 1x

Bohren Sie zwei Löcher und befestigen Sie den Kunststoffträger des Fernbedienungshalters mit passenden Dübeln und Schrauben. Den Halter auf den Kunststoffträger schieben und die Fernbedienung einstecken.

Batterieschutzfolie entfernen
Das Batteriefach befindet sich auf der Rückseite der Fernbedienung. Drücken Sie mit einem spitzen Gegenstand in das Loch neben dem Batteriefach und schieben Sie das Batteriefach auf. Ziehen Sie die Schutzfolie aus dem Batteriefach und schließen Sie es wieder.

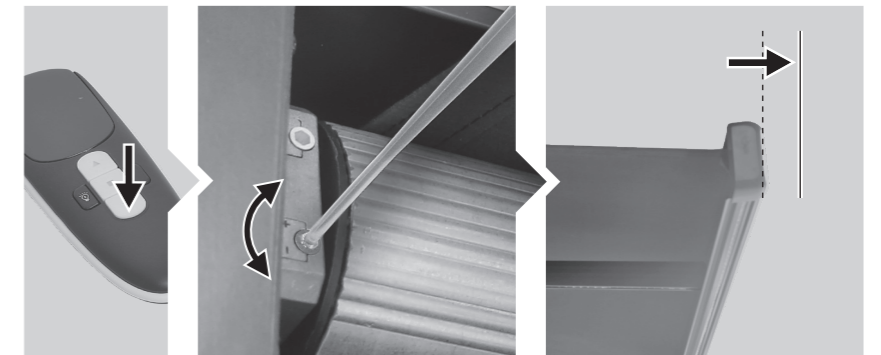


8

Einstellen der Ausfahrweite

Drücken Sie die ▽-Taste, um die Markise bis zur eingestellten Grenze auszufahren.

Um die Ausfahrweite der Markise zu erhöhen, setzen Sie den Einstellstift in die rote Buchse ein und drehen ihn in „+“-Richtung. Hören Sie auf zu drehen, wenn die Markise die gewünschte Weite erreicht hat. Zur Verringerung der Ausfahrweite der Markise drücken Sie die □-Taste und drehen die rote Buchse in die „-“-Richtung. Fahren Sie die Markise dann vollständig ein und wieder bis zur neuen Ausfahrweite aus. Den Vorgang wiederholen, bis die Ausfahrweite stimmt.



Einstellen der Einfahrgrenze

Zum Einfahren der Markise drücken Sie die ▲-Taste. Wenn die Markise nicht vollständig eingefahren wird, fahren Sie diese wieder aus, um den Einstellstift in die weiße Buchse zu setzen. In „+“-Richtung drehen. Testen Sie dann die Einfahrgrenze. Wiederholen Sie die Einstellung, bis die Markise wie gewünscht geschlossen wird.

Wenn der Motor weiter brummt, nachdem die Markise vollständig eingefahren ist, drehen Sie die weiße Buchse in „-“-Richtung. Stellen Sie sicher, dass das Motorgeräusch sofort stoppt, nachdem die Markise vollständig geschlossen wurde.



Einstellung Neigungswinkel

Der Neigungswinkel ist im Bereich von 15° bis 25° einstellbar. Ein Neigungswinkel unter 15° ist nicht empfehlenswert.

1

Die Markise wie gewünscht ausfahren.



2

Die Sicherungs-Innensechskantschraube mit einem Innensechskantschlüssel entgegen dem Uhrzeigersinn lösen.

Vorsicht - die Scheiben und Schrauben nicht entfernen.



3

Der Neigungswinkel wird durch Lösen oder Anziehen der Einstell-Innensechskantschraube an der Vorderseite der Gelenkarmhalterung mit einem Innensechskantschlüssel eingestellt.

Durch Anziehen der Einstellschraube wird die Markise in eine waagrechttere Lage gestellt.

Durch Lösen der Einstellschraube wird die Markise steiler eingestellt.

Vorsicht - die Scheiben und Schrauben nicht entfernen.



4

Nachdem der Neigungswinkel mit der Einstellschraube (rechts) eingestellt worden ist, die Sicherungs-Innensechskantschraube (links) mit einem Innensechskantschlüssel anziehen. Denselben Vorgang am anderen Arm der Markise wiederholen.

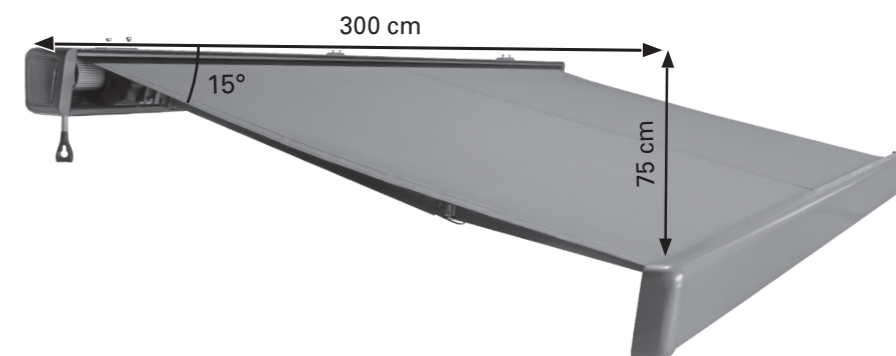
Den Neigungswinkel an beiden Seiten gleichmäßig einstellen, sodass das Ausfallprofil 2 in waagrechtlicher Lage bleibt.



5

Bei einem Neigungswinkel von mindestens 15° kann die Markise leichten Regenschauern standhalten. Der Neigungswinkel kann zwischen 15° und 25° eingestellt werden. Ein Neigungswinkel unter 15° wird jedoch nicht empfohlen.

Um einen Neigungswinkel von 15° oder mehr einzustellen, die Markise 300 cm ausfahren (10178638 nur 250 cm). Der Abstand zwischen der Wasserwaage und dem Ausfallprofil 2 muss 75 cm (15°) oder größer sein, damit die Markise leichtem Regen standhalten kann.



Betrieb

1

Markise mit Motor aus- und einfahren

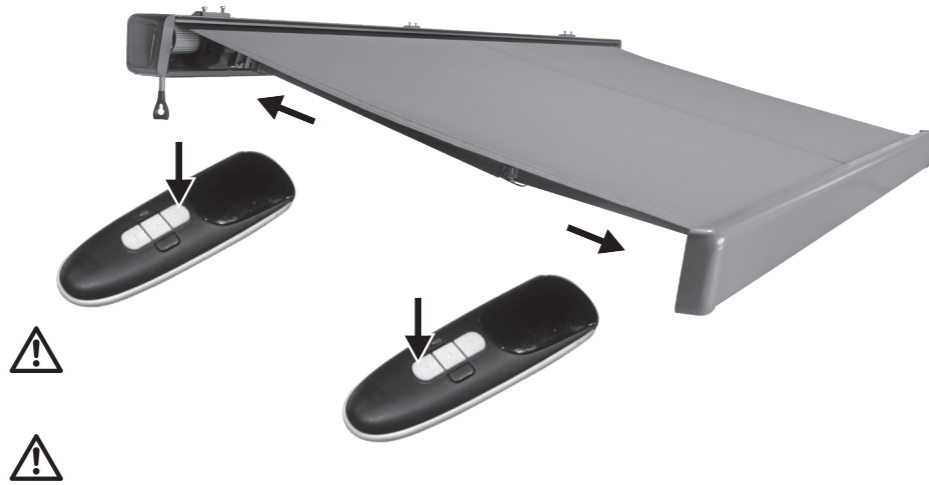
Folgende Tasten auf der Fernbedienung betätigen:

- ▽ Taste: Markise ausfahren
- △ Taste: Markise einfahren
- Taste: die Markise stoppen.

Die Markise beim Aus- oder Einfahren immer beobachten.

Vorsicht! Keine Gegenstände auf auf die Markise legen. Während des Öffnens und Schließens keine beweglichen Teile der Markise berühren.

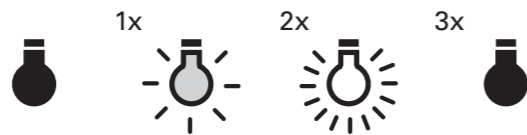
Die Gelenkarme nicht von Hand zusammendrücken, da dies den Mechanismus beschädigt.



2

Regeln der dimmbaren LEDs:

Drücken Sie Taste **8** auf der Fernbedienung einmal, um die LED-Streifen mit verringerter Helligkeit einzuschalten. Drücken Sie Taste **8** erneut, um auf volle Helligkeit zu schalten. Drücken Sie Taste **8** zum dritten Mal, um die LED-Streifen auszuschalten.



Reinigung und Wartung



WARNUNG



Vor Inspektionen und Wartungsarbeiten an der Markise sicherstellen, dass die Stromversorgung der Markise ausgeschaltet ist. Treffen Sie Sicherheitsmaßnahmen gegen ein unbeabsichtigtes Wiedereinschalten.

Kontrolle

Prüfen Sie regelmäßig, ob alle Befestigungselemente und Schrauben fest angezogen sind. Prüfen Sie regelmäßig, ob der elektrische Antrieb normal funktioniert. Fahren Sie die Markise bei Problemen oder Beschädigungen nicht aus, sondern wenden Sie sich an Ihren HORNBACH-Markt.

Tuch

Das Markisentuch ist ein hochwertiges Produkt und wird meistens aus Acryl- oder Polyesterfasern hergestellt (entsprechend den deklarierten Eigenschaften). Die Qualität des Tuchs wird über Jahre erhalten bleiben, sofern einige Anforderungen beachtet werden. Die Umweltbedingungen am Verwendungsort bestimmen maßgeblich die Reinigungsfrequenz. Eine trockene Umgebung erfordert weniger Reinigung als eine feuchte Umgebung. Das Tuch kann bei Bedarf gereinigt werden, aber eine allgemeine Reinigung sollte alle zwei bis drei Jahre und bei warmem und trockenem Wetter erfolgen.

1. **Die Markise vollständig ausfahren.**
2. **Lösen Schmutz und Rückstände abbürsten.**
3. **Das Tuch mit einem Gartenschlauch befeuchten.**
4. **Milde Seife mit lauwarmem Wasser mischen.**
5. **Das Tuch mit einer weichen Bürste von beiden Seiten reinigen.**
6. **Die Seifenlauge zehn Minuten einwirken lassen.**
7. **Das Tuch mit einem Gartenschlauch gründlich spülen.**
8. **Das Tuch an der Luft trocknen lassen, keine Wärme anwenden.**
9. **Die Markise einfahren.**

TUCH-INFORMATIONEN

Aufgrund der funktionalen Anforderungen und Herstellungsmethoden weist das Markisentuch besondere Eigenschaften auf, welche weder die Qualität des Tuchs beeinflussen noch dessen Einsatztauglichkeit reduzieren.

- Knickfalten entstehen bei der Konfektion und beim Falten der Markisentücher. Faltige Bereiche wirken möglicherweise dunkler, besonders bei hellen Farben.
- Kreideeffekte werden als helle Streifen sichtbar und können während der Produktion entstehen.
- Welligkeiten im Saum- und Nahtbereich können durch Mehrfachlagen des Tuchs entstehen, während dieses auf die Tuchwelle gewickelt wird.
- Regenbeständigkeit bei leichten und kurzen Regenfällen ist bei imprägniertem, wasserabweisendem Gewebe gegeben, sofern der Neigungswinkel der Markise bei mindestens 14° liegt. Bei stärkerem oder längerem Regen muss die Markise eingefahren werden, um Schäden zu vermeiden. Nass eingefahrene Markisen sind baldmöglichst zum vollständigen Trocknen wieder auszufahren.

Rahmen

Der Rahmen wurde aus Bauteilen aus pulverbeschichtetem Stahl und / oder Aluminium hergestellt. Die Beschläge sind aus korrosionsbeständigen Werkstoffen gefertigt. Da sich mit der Zeit Staub und Schmutz auf dem Rahmen ansammeln, muss dieser regelmäßig gereinigt werden. Die Gestellbauteile mit einer Mischung aus Wasser und Reinigungsmittel und einem weichen, sauberen Tuch reinigen.

Gewöhnlich ist es nicht notwendig, die beweglichen Teile der Markise zu schmieren. Falls jedoch Quietschgeräusche auftreten, wird der Einsatz eines Silikon-schmier-sprays empfohlen. Einen Schnorchel an die Spraydüse des Silikon-sprays anbringen, und die Achse zwischen der Tuchwelle und den Tuchwellenhaltern an beiden Seiten schmieren. Darauf achten, dass das Markisentuch nicht mit Schmiermittel in Berührung kommt.

Wichtig: Keine Schmiermittel auf Mineralölbasis verwenden.



Batteriewechsel

Drücken Sie mit einem spitzen Gegenstand ins Loch am Batteriefach und schieben Sie es auf. Legen Sie die 3 V CR2430 Batterie mit + (Plus-Pol) nach oben in das Batteriefach ein und schließen es wieder.



Fehlerbehebung

PROBLEM	URSACHE	LÖSUNG
Tuch hängt durch und ist nicht gespannt	Tuch dehnt sich, wenn es Regen ausgesetzt ist	Das Tuch baldmöglichst trocknen, da das Tuch nicht in feuchtem Zustand eingefahren werden darf
	Die Arme sind nicht vollständig ausgefahren	Das Tuch ist am straffsten, wenn die Gelenkarme vollständig ausgefahren sind.
	Die Gelenkarme sind vollständig ausgefahren, aber überschüssiges Tuch ist von der Tuchwelle abgewickelt	Die Kurbelrichtung umkehren, um die Markise wieder einzufahren, bis das Tuch gespannt ist
Während des Betriebs ertönen Klopf- oder Knackgeräusche	Die Markisenhalterungen wurden nicht vollständig angezogen	Die Markisenhalterungen müssen angezogen sein und sicher sitzen.
Die Markise quietscht während des Betriebs	Markise muss geschmiert werden	Versuchen, die quietschende Stelle zu ermitteln, und wie unter „Reinigung und Pflege - Gestänge“ beschrieben schmieren
Die Fernbedienung funktioniert nicht.	Die Batterie wurde nicht richtig eingelegt.	Die Batterie entfernen und richtig einlegen
	Die Batterie ist leer / hat eine Fehlfunktion.	Entfernen Sie die Batterie und ersetzen Sie sie durch eine neue Batterie. Beachten Sie die Polarität.
Markise/Kassette schließt nicht mehr vollständig	Durch normale Benutzung der Markise (Ein- und Ausfahrbewegungen) in Verbindung mit normalem/zulässigen Dehnverhalten der Bespannung, kann es zu einer Längung des Markisenstoffes kommen.	Justierung des Einfahrgrenze; siehe Kapitel 8 („Einstellen der Einfahrgrenze“)

Entsorgung

Diese Markise darf nicht im unsortierten Hausmüll entsorgt werden. Das Gerät an einer ausgewiesenen Recycling-Sammelstelle entsorgen. Dadurch tragen Sie zum Schutz der Ressourcen und der Umwelt bei. Für weitere Informationen wenden Sie sich bitte an die örtlichen Behörden.



Das Symbol „durchgestrichene Mülltonne“ erfordert die separate Entsorgung von Elektro- und Elektronik-Altgeräten (WEEE). Solche Geräte können wertvolle, aber gefährliche und umweltgefährdende Stoffe enthalten. Sie sind gesetzlich dazu verpflichtet, diese Produkte keinesfalls im unsortierten Hausmüll, sondern an einer ausgewiesenen Sammelstelle für das Recycling von elektrischen und elektronischen Geräten zu entsorgen. Dadurch tragen Sie zum Schutz der Ressourcen und der Umwelt bei.

HORNBACH ist in Deutschland verpflichtet:

- bei Neukauf eines Elektro- oder Elektronikgerätes ein Altgerät der gleichen Art unentgeltlich im HORNBACH-Markt zurückzunehmen
- auch ohne einen Neukauf bis zu 3 Elektro- oder Elektronik-Altgeräte der gleichen Geräteart (bis max. 25 cm Kantenlänge) unentgeltlich im HORNBACH-Markt zurückzunehmen

- bei Lieferung eines neuen Elektro- oder Elektronikgerätes an einen privaten Haushalt ein Altgerät der gleichen Art unentgeltlich abzuholen oder Ihnen die Rückgabe in Ihrer unmittelbaren Nähe zu ermöglichen.

Stellen Sie sicher, dass alle Batterien vor der Entsorgung des Gerätes aus dem Gerät entfernt worden sind. Hinweise dazu finden Sie in der Bedienungsanleitung (siehe Kapitel „Reinigung und Wartung“). Stellen Sie sicher, dass Lampen, die zerstörungsfrei aus dem Gerät entnommen werden können, vor der Entsorgung des Gerätes aus dem Gerät entfernt worden sind. Für weitere Informationen wenden Sie sich an www.hornbach.com oder an die örtlichen Behörden. Gebrauchte Batterien und Akkus ordnungsgemäß entsorgen. In Geschäften, in denen Batterien verkauft werden, und an städtischen Sammelstellen stehen Container für Altbatterien zur Verfügung. Genaue Daten zu Typ und chemischem System der Batterien finden Sie in den technischen Daten, entsprechende Kennzeichnungen auf den Batterien selbst.

Kinder dürfen auf keinen Fall mit Kunststoffbeuteln und Verpackungsmaterial spielen, da Verletzungs- bzw. Erstickungsgefahr besteht. Solches Material sicher lagern oder auf umweltfreundliche Weise entsorgen.

Leistungserklärung

DOP 101786382-CPR2, Version: 20250930

- Eindeutiger Kenncode des Produkttyps:
 - **Kassettenmarkise Levante 2,5 x 1,5 mit Motor und indirekter LED-Beleuchtung (10178638)**
 - **Kassettenmarkise Levante 3,5 x 2,5 mit Motor und indirekter LED-Beleuchtung (10328334)**
 - **Kassettenmarkise Levante 4 x 3 mit Motor und indirekter LED-Beleuchtung (10178639)**
 - **Kassettenmarkise Levante 5 x 3 mit Motor und indirekter LED-Beleuchtung (10178640)**
 - **Kassettenmarkise Levante 3 x 2 mit Motor und indirekter LED-Beleuchtung (10461614)**
- Typen-, Chargen- oder Seriennummer oder andere Kennzeichnung zur Identifizierung des in Artikel 11, Absatz 4 genannten Produkts:

10178638, 10178639, 10178640, 10328334, 10461614, 12552792, 12552866
- Vom Hersteller vorgegebene(r) Verwendungszweck oder Verwendungszwecke des Produkts entsprechend den anwendbaren, harmonisierten technischen Spezifikationen:

Anwendung im Außenbereich von Gebäuden und anderen Anlagen
- Bezeichnung, Handelsname oder eingetragenes Warenzeichen und Kontaktadresse des Herstellers gemäß Artikel 11 / Absatz 5:

**HORNBACH Baumarkt AG
Hornbachstraße 11
76879 Bornheim / Deutschland
www.hornbach.com**
- Gegebenenfalls Name und Kontaktadresse des Bevollmächtigten, verantwortlich für die in Artikel 12 / Absatz 2 genannten Aufgaben:

Nicht relevant

- System oder Systeme für die Beurteilung und Bestätigung der Betriebssicherheit des Produkts entsprechend Anhang V der Bauproduktenrichtlinie:

System 4

- Nicht relevant (für System 4 gibt es keine benannte Stelle).
- Nicht relevant.
- Erklärte Leistung

Hauptmerkmale	Leistung	Harmonisierte technische Spezifikation
Widerstandsfähigkeit gegen Windlasten	Klasse 2	EN 13561:2004 +A1:2008

- Die Leistung des oben genannten Produkts entspricht der/den unter Nr. 9 definierten erklärten Leistung(en). Der oben genannte Hersteller trägt die alleinige Verantwortung für die Ausfertigung der Leistungserklärung entsprechend der Verordnung (EU) Nr. 305/2011.

Unterzeichnet für und im Namen des Herstellers von:

ppa. Andreas Back

Andreas Back
Leiter Qualitätsmanagement und Umwelt
Bevollmächtigter für die Zusammenstellung der technischen Unterlagen

Bornheim, den 30.09.2025

HORNBACH Baumarkt AG
Hornbachstraße 11
76879 Bornheim / Deutschland

Konformitätserklärung

Hiermit erklärt HORNBACH Baumarkt AG, dass der Funkanlagentyp „Fernbedienung“ der Richtlinie 2014/53/EU entspricht.

Der vollständige Text der EU-Konformitätserklärung ist unter der folgenden Internetadresse verfügbar: www.hornbach.com/productcompliance

Das Erzeugnis enthält folgenden Stoff der aktuellen Kandidatenliste, gemäß Artikel 59(1) der Verordnung (EG) Nr. 1907/2006 (REACH), in einer Konzentration von mehr als 0,1 Massenprozent: Blei (CAS No.: 7439-92-1)

Merci !

Nous sommes convaincus que cette store banne dépassera vos attentes et vous souhaitons beaucoup de plaisir à l'utiliser. Le mode d'emploi doit être lu avant d'utiliser le produit. Conservez-le pour pouvoir le consulter ultérieurement et respectez les consignes de sécurité.

Fournitures

- 1x Store banne motorisée
- 3x Support de montage mural (2x pour 10178638 et 10461614)
- 3x Support de montage au plafond (2x pour 10178638 et 10461614)
- 6x Vis de support de montage (4x pour 10178638 et 10461614)
- 1x Manivelle
- 1x Œillet de manivelle
- 1x Télécommande avec support
- 1x Manuel d'instructions pour la télécommande
- 1x Kit d'accessoires pour la télécommande

Utilisation prévue

Ce store banne est appropriée pour une utilisation extérieure sur les bâtiments et est essentiellement destinée à la protection contre la lumière directe du soleil, les reflets et la chaleur ainsi qu'à faire office de store occultant.

Si un vent fort se lève (supérieur à la classe de résistance du store installé) ou s'il commence à pleuvoir fortement (risque de poches d'eau), rétracter immédiatement le store. L'utilisation du store dans des conditions hivernales (par ex. en cas de chute de neige, de gel ou de glace) peut causer des risques considérables et doit être évitée.

Le store n'est pas destiné à un usage commercial. Toute autre utilisation ou modification apportée au store est considérée comme non conforme et risque d'engendrer des dangers considérables.

Table des matières

Fournitures	18
Utilisation prévue	18
Service	18
Symboles	18
Accessoires requis	18
Consignes de sécurité importantes	19
Vue d'ensemble	20
Composants	20
Fournitures	20
Installation	22
Lieu d'installation	22
Classes de résistance au vent	22
Matériel de montage	23
Caractéristiques techniques	24
Réglage de l'angle d'inclinaison	28
Fonctionnement	30
Nettoyage et entretien	31
Contrôle	31
Tissu	31
Cadre	31
Remplacer la pile	31
Dépannage	32
Élimination	32
Déclaration de performances	33
Déclaration de conformité	33

AVERTISSEMENT

- Lire attentivement ce mode d'emploi et d'installation avant d'installer et d'utiliser du store banne.
- Observer les exigences et les méthodes d'installation pour une installation dans les règles de l'art et sûre du store banne.
 - Store banne pour une utilisation extérieure.
 - EN 13561:2004+A1:2008
 - Classe de résistance au vent 2

Service

Pour toute demande de service ou de pièces détachées, contacter son magasin local HORNBAACH ou adresser un courriel à :

product@hornbach.com

Symboles



Veuillez lire attentivement le présent manuel de l'utilisateur et le conserver pour vous y reporter ultérieurement.



Avertissement d'accidents et de blessures corporelles ainsi que de dommages matériels importants.



10178638, 10461614 :
deux personnes sont requises
10328334, 10178639, 12552792 :
trois personnes sont requises
10178640, 12552866 :
quatre personnes sont requises



Un triangle avec un symbole d'éclair attire l'attention de l'utilisateur sur une « Tension dangereuse » sans isolation dans l'armoire qui peut être suffisamment élevée pour présenter un risque d'électrocution.



La source lumineuse peut être remplacée par un électricien qualifié.

Accessoires requis

Les accessoires suivants (non inclus) sont requis pour une installation correcte du store :

- Niveau
- Ligne directrice
- Ruban de mesure
- Craie ou crayon
- Clés
- Maillet en caoutchouc
- 2 escabeaux
- Foret à percussion
- Fiche électrique
- Foret approprié et matériel de montage (fixations, qui ne sont pas fournies) pour le type de mur ou de plafond sur le site d'installation.

CONSIGNES DE SÉCURITÉ IMPORTANTES

AVERTISSEMENT – IL EST IMPORTANT POUR LA SÉCURITÉ DES PERSONNES DE RESPECTER CES CONSIGNES CONSERVEZ CES CONSIGNES.

- AVERTISSEMENT ! Travailler en hauteur implique le risque de chute. Toujours porter des protections contre la chute appropriées.
- Si le store doit être installé à grande hauteur requérant l'utilisation de cordes, s'assurer que :
 - le store est sorti de son emballage,
 - les cordes sont adaptées pour supporter la charge et fixées de manière à ne pas pouvoir glisser,
 - le store est relevé de manière régulière et horizontalement. La même règle s'applique au démontage du store.
- Les échelles et les échafaudages ne doivent être ni positionnés contre le store, ni fixés sur celui-ci. Une bonne stabilité et un sol plan sont nécessaires.
- Utiliser uniquement des échelles et des échafaudages avec une capacité de charge suffisante.
- À la première utilisation, s'assurer qu'aucune personne ni aucun animal n'est présent dans la zone de déploiement du store. Contrôler si les supports de fixation et de montage sont encore bien serrés après le premier déploiement.
- Utiliser le store exclusivement de la manière spécifiée dans l'utilisation prévue. Il est uniquement permis de procéder à des modifications telles que des ajouts ou des transformations qui ne sont pas fournies par le fabricant avec l'autorisation écrite du fabricant.
- S'assurer que les enfants et les personnes qui ne peuvent pas évaluer les dangers d'une utilisation incorrecte ou abusive n'utilisent pas le store. Ne pas utiliser les stores requérant une réparation, fortement usés ou endommagés au niveau du tissu ou du cadre.
- Avant chaque utilisation, contrôler visuellement le store pour détecter tout dommage. Si une détérioration est visible, cessez immédiatement d'utiliser le store et faites appel à un personnel autorisé pour réparer le dommage.
- Ne pas toucher des pièces en mouvement pendant le fonctionnement.
- Il y a un risque d'écrasement, de pincement et de coupure entre les profilés frontaux, les bras articulés, les profilés en mouvement et le logement, en particulier lors du fonctionnement du store avec des commandes automatiques.
- Veillez à ce que les vêtements ou les parties du corps ne soient pas happés par ou pris dans le store.
- Lors du travail dans la zone de déploiement du store, s'assurer qu'elle ne peut pas être actionnée par inadvertance. C'est pourquoi, retirez la manivelle et rangez-la dans un endroit sûr ou coupez l'alimentation électrique du système et prenez des mesures de sécurité contre une réactivation involontaire.
- L'utilisation de câbles tendeurs ou d'une charge supplémentaire (par ex. accrocher des objets au store) peut sérieusement endommager, faire écrouler le store et est de ce fait interdit.
- Les feuillages ou d'autres corps étrangers dans le tissu du store, le couvercle supérieur et dans les rails de guidage doivent être retirés immédiatement car ils peuvent endommager ou entraîner la chute du store.
- Si l'angle d'inclinaison du store est inférieur à 14° (25%), il ne doit pas augmenter sous la pluie en raison du risque de poches d'eau qui peuvent endommager ou faire tomber le store.
- Repliez le store sous la pluie, la neige ou par vent afin d'éviter tout endommagement. Si un capteur de vent est utilisé en combinaison avec un entraînement électrique, réglez-le en fonction de la classe de résistance au vent du store.
- Ne pas déplier le store par temps neigeux ou de gel (risque de tissu gelé). La neige et/ou la glace peuvent détruire le

store. Les commandes automatiques doivent être réglées pour un fonctionnement manuel dans de telles conditions, par exemple un fonctionnement en hiver.

- Utilisez exclusivement des pièces de rechange homologuées par le fabricant.
- Lors du démontage et de la mise au rebut du store, les pièces sous contrainte (par ex. arbres articulés, systèmes de rétraction) doivent être totalement détendus ou fixés pour empêcher un déploiement accidentel.
- AVERTISSEMENT ! Possibilité de blessure ou de mort par choc électrique !
- Lors de l'installation, respecter les dispositions nationales respectives en matière de mise en place.
- À des fins d'inspection ou d'entretien des composants électriques, le store extérieur doit être correctement déconnecté de la source d'énergie.
- Lors du travail sur la marquise, s'assurer que l'alimentation électrique pour la marquise est mise hors service et prendre des mesures de sécurité contre une réactivation involontaire.
- Toujours utiliser une alimentation protégée par un système de courant résiduel (SCR).
- Les enfants ne doivent pas jouer avec les commandes de la marquise. Rangez les télécommandes hors de portée des enfants.
- Contrôler régulièrement si la marquise présente des signes d'usure ou d'endommagement des câbles. Si une détérioration est visible, cessez immédiatement d'utiliser le système et faites appel à un personnel autorisé pour réparer le dommage.
- Les modifications du design ou de la configuration de l'équipement ne peuvent pas être réalisées sans consulter le fabricant ou son représentant agréé.
- L'élément d'actionnement d'un interrupteur à polarisation d'arrêt doit être placé à la vue directe de la partie motrice, mais à l'écart des parties mobiles. Il doit être installé à une hauteur minimale de 1,3 m.
- Si un système d'urgence opéré manuellement est fourni, il doit être accessible à une hauteur de moins de 1,80 m.
- Une marquise avec un entraînement électrique ne peut pas être repliée sans électricité. C'est pourquoi il est recommandé, tout particulièrement dans les régions venteuses soumises à de fréquentes coupures de courant, d'utiliser le store avec un système de secours à fonctionnement manuel ou avec une alimentation électrique de secours.
- Faire attention en opérant manuellement la marquise repliée parce qu'elle peut tomber rapidement en raison de ressorts faibles ou cassés.

Pour l'utilisation des piles

- La pile doit être retirée de l'appareil avant sa mise au rebut.
- ATTENTION ! Risque d'explosion si les piles ne sont pas remplacées correctement. Impérativement remplacer les piles par d'autres du même type. Veiller à la bonne polarité !
- Ne pas exposer les piles (bloc de piles ou piles insérées) à la chaleur excessive du soleil, du feu, etc. Les protéger des chocs mécaniques. Les maintenir sèches et propres. Conserver hors de la portée des enfants.
- Ne pas ouvrir, démonter, couper ou court-circuiter les piles.
- Respecter les consignes de sécurité et autres instructions sur la pile et son emballage.
- Enlevez les piles qui fuient, et nettoyez soigneusement le compartiment à piles. Évitez tout contact avec la peau et les yeux.
- Ce produit contient une pile bouton qui peut causer des brûlures internes graves en seulement 2 heures et peut entraîner la mort en cas d'ingestion.

Vue d'ensemble

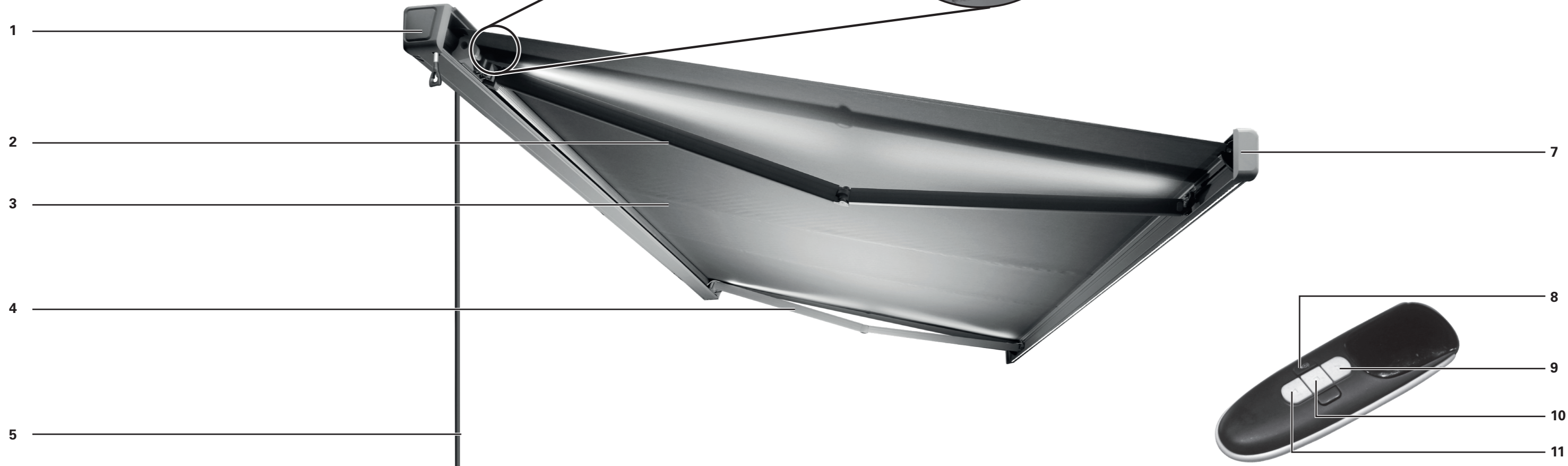
Composants

Store

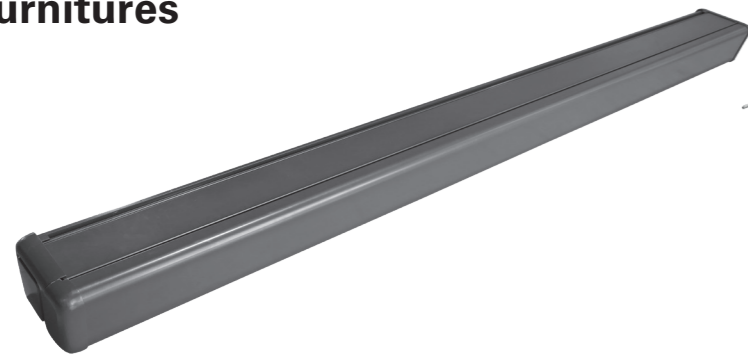
- 1 Capot
- 2 Bras articulé gauche avec LED
- 3 Tissu
- 4 Bras articulé droit avec LED
- 5 Câble d'alimentation
- 6 Capteur radio
- 7 Profilé avant avec LED

Télécommande

- 8 LED réglables et Marche / Arrêt
- 9 Replier
- 10 Pause
- 11 Déplier



Fournitures



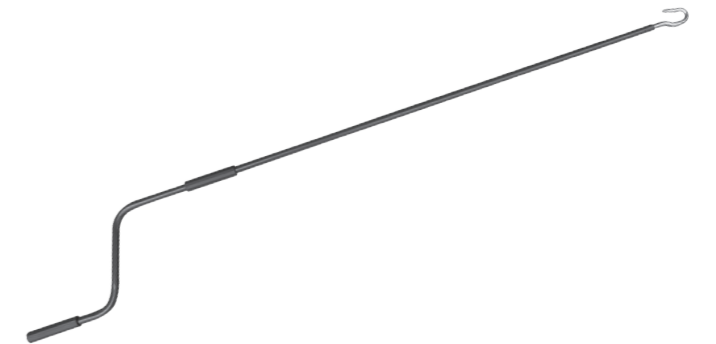
Store banne 1x



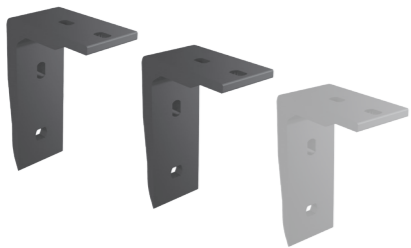
Manuel pour la télécommande 1x



Vis de fixation 6x 45 mm (pour 10178638, 10461614 4x)



Manivelle 1x



Support de plafond 3x
(pour 10178638, 10461614 2x)



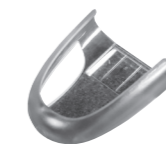
Support mural 3x
(pour 10178638, 10461614 2x)



Kit d'accessoires pour la télécommande



Œillet de manivelle 1x



Support de télécommande 1x



Télécommande 1x

Installation

Lieu d'installation

AVERTISSEMENT

Consultez un spécialiste en cas de doute sur la capacité de charge sur le site d'installation.

Avant l'installation, contrôlez si le mur ou le plafond du site d'installation présentent une capacité de charge suffisante. Il convient de faire particulièrement attention si l'installation doit être réalisée sur un mur ou un plafond isolé, car les exigences croissantes en matière d'isolation thermique réduisent les forces de traction des boulons d'ancrage et des autres fixations. S'assurer que le site d'installation est rectiligne et permet le positionnement correct du store en termes de hauteur et d'angle d'inclinaison désirés du store. Les composants non rétractables du store sont conçus pour supporter une charge de 800 Pa (800 N/m²) max. sans qu'ils se déforment (si l'écran est totalement rétracté).

Classes de résistance au vent

Ce store est conçu pour résister à des vitesses de vent d'une force Beaufort de 5 qui correspond à une classe de résistance au vent de 2. La combinaison du type de mur et du matériau de montage utilisé sur votre site d'installation peut entraîner une classe de résistance au vent inférieure pour votre store.

CLASSE DE RÉSISTANCE AU VENT	FORCE DE BEAUFORT	VITESSE DU VENT	IMPLICATION
0	1-3	Jusqu'à 19 km/h	Feuilles et branchages se déplaçant en permanence
1	4	20 - 27 km/h	Les petites branches commencent à bouger, les papiers qui traînent sont soulevés du sol
2	5	28 - 37 km/h	Les branches de taille moyenne bougent, les arbustes commencent à se balancer
3	6	38 - 48 km/h	Les grandes branches bougent, il devient difficile d'utiliser un parapluie

AVERTISSEMENT

Pour éviter les risques pendant l'installation, l'installateur doit maîtriser suffisamment les qualifications suivantes :

- Les réglementations de santé et de sécurité au travail, les réglementations en matière de prévention des accidents du travail fournies par la caisse d'assurance professionnelle de l'employeur
- Manipulation et transport de composants longs et lourds
- Manipulation des échelles et échafaudages
- Évaluation des structures de base d'un bâtiment
- Manipulation des outils et machines
- Manipulation et installation des équipements de fixation
- Mise en service et fonctionnement des produits
- Les opérations et les réparations du système électrique doivent être effectuées par un électricien qualifié

Si l'installateur n'a pas toutes les qualifications, recherchez un professionnel spécialiste de l'installation pour réaliser le travail.

Matériel de montage

Un store totalement déplié doit résister à des charges extrêmes au niveau de ses fixations. En fonction du type de mur sur le site d'installation, la fixation correcte doit être sélectionnée afin d'assurer une fixation sûre.

Le tableau ci-dessous fournit des recommandations de base des fixations pour les différents type de mur mais un spécialiste devra être consulté afin de déterminer la bonne fixation. Il sera en mesure de fournir des informations sur la classe de résistance au vent que le store peut supporter après l'installation.

TYPE DE MUR	EMPLACEMENT	FIXATION
Béton Béton / C20-C25	Plafond Plafond / isolé Mur Mur / isolé	par ex. boulon d'ancrage TOX S-Fix Pro 1 A4 par ex. TOX Thermo Proof Plus par ex. boulon d'ancrage TOX S-Fix Pro 1 A4 par ex. TOX Thermo Proof Plus
Brique pleine Brique en argile / MZ Brique silico-calcaire / KS	Mur Mur / isolé	par ex. Kit de maçonnerie TOX Wallix par ex. TOX Thermo Proof Plus
Brique perforée Brique en argile / HLZ Brique silico-calcaire / KSL	Mur Mur / isolé	par ex. Kit de maçonnerie TOX Wallix par ex. TOX Thermo Proof Plus
Béton cellulaire Béton gaz / PB2	Mur Mur / isolé	par ex. Kit de maçonnerie TOX Wallix par ex. TOX Thermo Proof Plus
Mur creux	Mur / isolé	par ex. TOX Thermo Proof Plus

AVERTISSEMENT

Il est obligatoire de respecter les spécifications du fabricant des fixations pour chaque matériel de montage, par ex. tailles des trou, distances par rapport au bord, couples de tension, durées de séchage, etc.

AVERTISSEMENT

Pour répondre à la classe de résistance au vent mentionnée dans la déclaration de conformité, le store installé doit satisfaire ces exigences :

- Le store est installé avec le type et le nombre de supports recommandés.
- Le store est installé en prenant en compte les forces d'arrachage des fixations fournies.
- Les instructions du fabricant de fixation doivent être respectées pendant l'installation.

La combinaison du type de mur et du matériau de montage utilisé sur le site d'installation peut entraîner une classe de résistance au vent inférieure pour le store.

Caractéristiques techniques

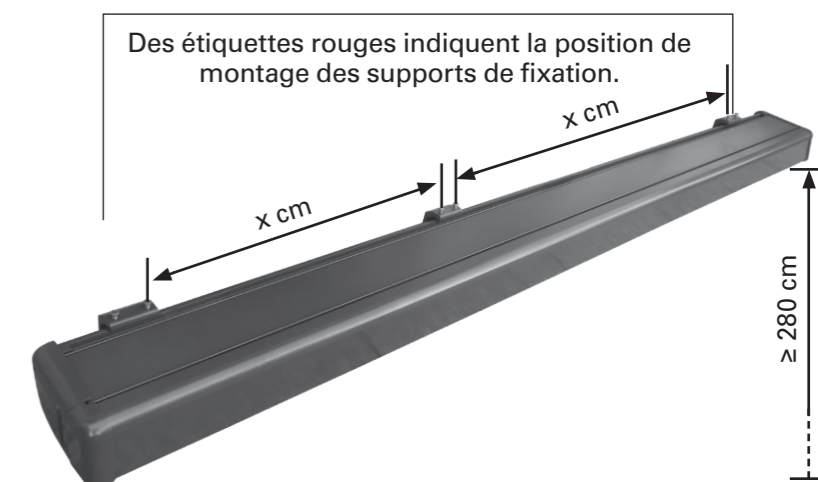
MODÈLE	10178638	10461614	10328334	10178639	12552792	10178640	12552866
Largeur max.	2500 mm	3000 mm	3500 mm	4000 mm	4000 mm	5000 mm	5000 mm
Extension max.	1500 mm	2000 mm	2500 mm	3000 mm	3000 mm	3000 mm	3000 mm
Poids du tissu	280 g/m ²	280 g/m ²	280 g/m ²	280 g/m ²	280 g/m ²	280 g/m ²	280 g/m ²
Poids total	40,6 kg	42,9 kg	54 kg	63 kg	63 kg	74,5 kg	74,5 kg
Force d'extraction pour chaque point de fixation supérieur [F_B] conformément à IVRSA	1047 N	1860 N	2068 N	3070 N	5033 N	4217 N	6101 N
Cycles de fonctionnement maximum	2	2	2	2	2	2	2
Alimentation électrique	230 V~ 50Hz	230 V~ 50Hz	230 V~ 50Hz	230 V~ 50Hz	230 V~ 50Hz	230 V~ 50Hz	230 V~ 50Hz
Consommation électrique	205 W	205 W	205 W	205 W	205 W	205 W	205 W
Classe de protection	I	I	I	I	I	I	I
Indice de protection	IPX4	IPX4	IPX4	IPX4	IPX4	IPX4	IPX4
Flux lumineux							
Profilé avant	730 lm	840 lm	1000 lm	1150 lm	1150 lm	1460 lm	1460 lm
Bras articulés	380 lm (2x)	520 lm (2x)	660 lm (2x)	780 lm (2x)	780 lm (2x)	780 lm (2x)	780 lm (2x)
Température des couleurs	3500 K	3500 K	3500 K	3500 K	3500 K	3500 K	3500 K
Consommation électrique							
Profilé avant	6,0 W	7,0 W	8,0 W	9,5 W	9,5 W	12,0 W	12,0 W
Bras articulés	3,5 W (2x)	4,5 W (2x)	5,5 W (2x)	6,5 W (2x)	6,5 W (2x)	6,5 W (2x)	6,5 W (2x)
Classe d'efficacité énergétique	F	F	E	E	E	E	E
Source de lumière	Bandes LED - La source lumineuse peut être remplacée par un électricien qualifié.						
Télécommande							
Fréquence de lancement	433,92 MHz ± 100 KHz						
Puissance de transmission	10 mW						
Distance de lancement							
à l'intérieur	> 40 m						
à l'extérieur	> 200 m						
Pile	CR2430						

i www.hornbach.com/productcompliance
Ce produit contient des sources lumineuses de la classe d'efficacité énergétique E et F.

1

Support de montage 3x (pour 10178638 et 10461614 2x) (par ex. dans du béton)

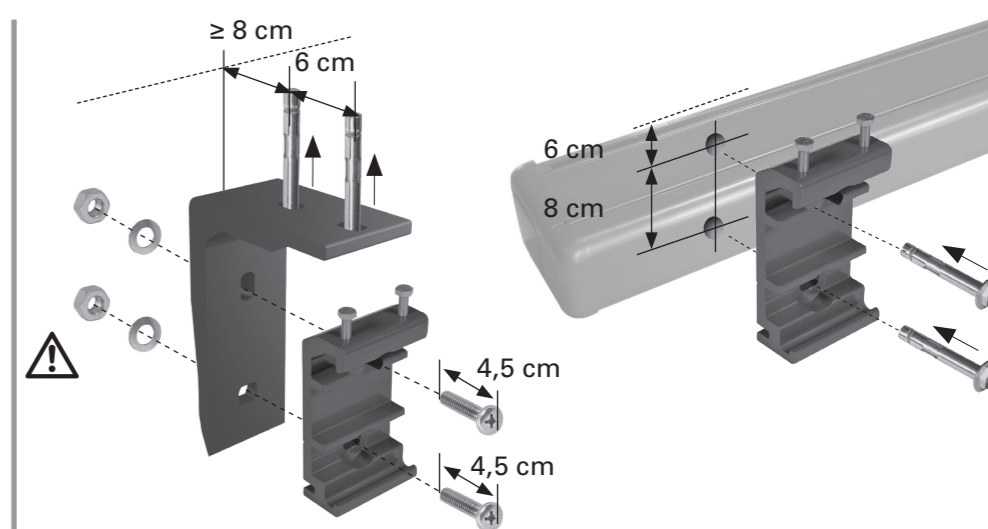
Les supports de montage doivent être installés de niveau et à au moins à 280 cm au-dessus du sol. La distance entre les intérieurs des supports de montage est pour 10178638 : x = 182,5 cm, pour 10461614 : x = 234 cm, pour 10328334 : x = 150,5 cm, pour 10178639, 12552792 : x = 162 cm, pour 10178640, 12552866 : x = 199 cm. Tracez les trous d'installation des supports de montage sur le mur



2

Conformément au type de mur, percez les trous et installez les fixations. Autrement, les supports de montage peuvent être installés sur un plafond en utilisant les deux trous supérieurs.

Installez les supports de montage sur les fixations et assurez-vous qu'ils sont solidement fixés.

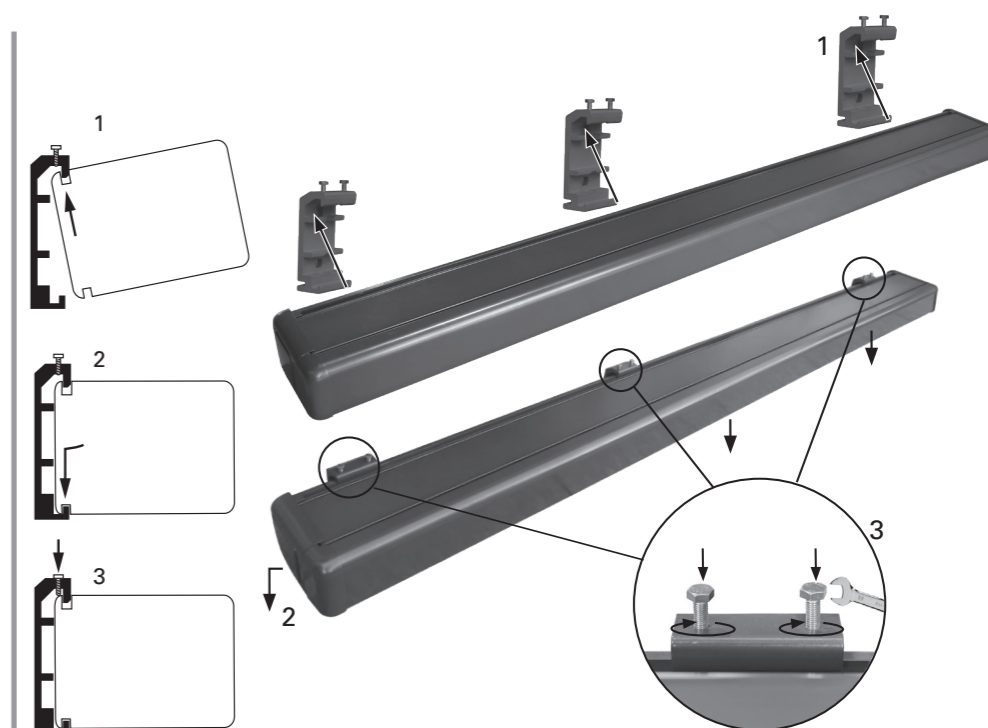


3

Store banne 1x

Une fois que les trois supports muraux ont été montés dans les règles de l'art, il est possible de fixer le store. Au moins deux échelles ou escabeaux sont nécessaires pour installer le store pour atteindre la hauteur requise. Assurez-vous que les échelles/escabeaux reposent fermement sur le sol. Utilisez uniquement des échelles/escabeaux qui sont appropriés pour un tel travail d'assemblage.

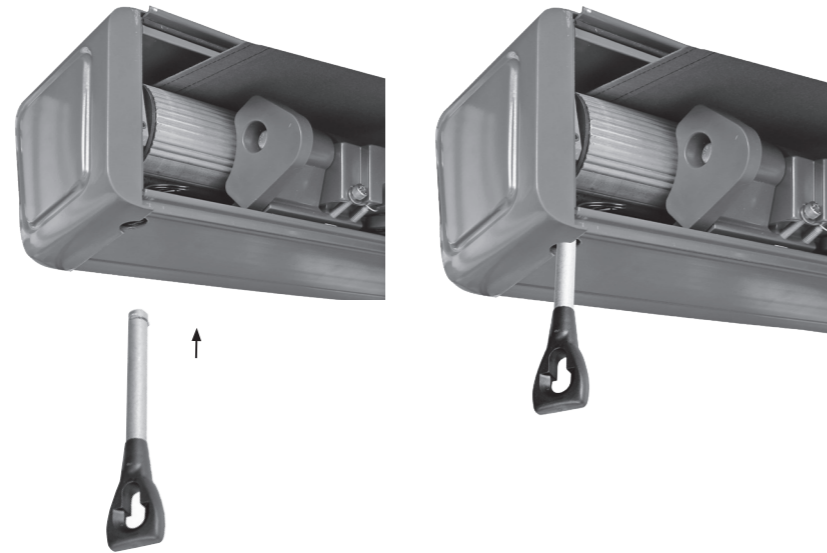
Insérer la marquise dans les supports de la manière présentée dans l'illustration à droite. Puis sécurisez-la immédiatement avec les boulons livrés aux supports. Serrer les boulons à la main.



4

Œillet de manivelle 1x

Insérer l'œillet de manivelle dans l'ouverture du côté gauche de la marquise et le fixer avec la bague de verrouillage.



5

Manivelle 1x

Insérer la manivelle dans l'œillet de manivelle à gauche.

Si le dépliage et le repliage motorisé de la marquise ne sont pas possibles (par ex. coupure de courant), alors l'œillet de manivelle et la manivelle peuvent être utilisés pour le fonctionnement manuel.

Tourner la manivelle soit dans le sens horaire, soit dans le sens antihoraire afin de déplier ou de replier la marquise.

Maintenez la manivelle en position verticale pendant l'utilisation pour empêcher d'endommager l'œillet de manivelle.



6

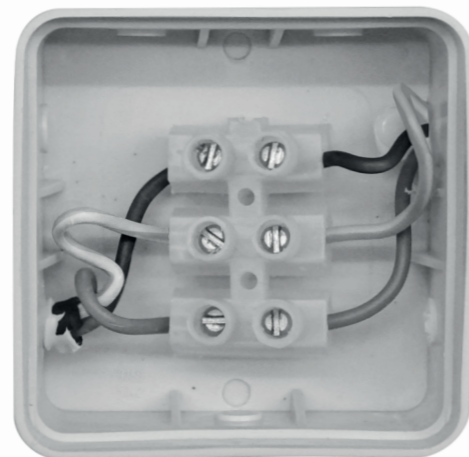
Demandez à un électricien qualifié de raccorder le store au courant.

Les travaux électriques et les réparations doivent toujours être effectués par un électricien qualifié.



Le produit doit être mis à la terre.

Marron: L
Jaune/vert: ⊕
Bleu: N



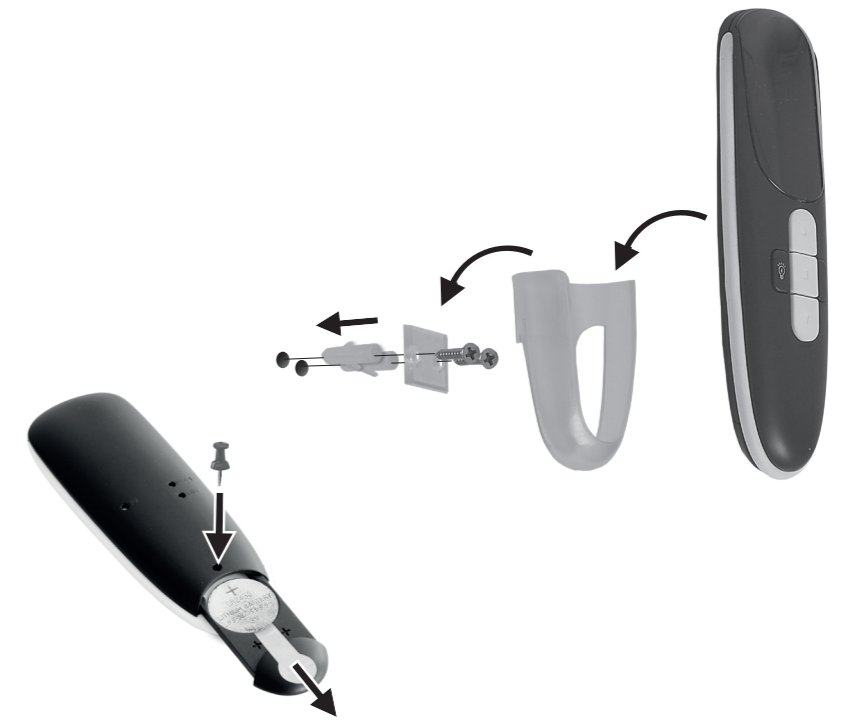
7

Support de télécommande 1x

Percez deux trous et fixez le support en plastique du support de télécommande avec les chevilles et les vis. Glissez le support sur le maintien en plastique et insérer la télécommande.

Retirez la feuille de protection de la pile

Le compartiment à piles se trouve à l'arrière de la télécommande. Enfoncer un outil pointu dans le trou à côté du compartiment de la batterie et ouvrir le compartiment en le faisant glisser. Retirer la feuille de protection du compartiment de la batterie et le fermer à nouveau.



8

Réglage de la limite de déploiement

Appuyez sur le bouton ▽ pour déployer le store à la limite définie.

Pour déployer le store davantage, insérez le broche de réglage dans le ver rouge et tournez dans le sens « + ». Arrêtez de tourner lorsque le store a atteint la distance de déploiement requise.

Pour réduire la distance de déploiement, appuyez sur le bouton □, tournez le ver rouge dans la direction « - », rétractez complètement le store et déployez-le de nouveau à la nouvelle limite.

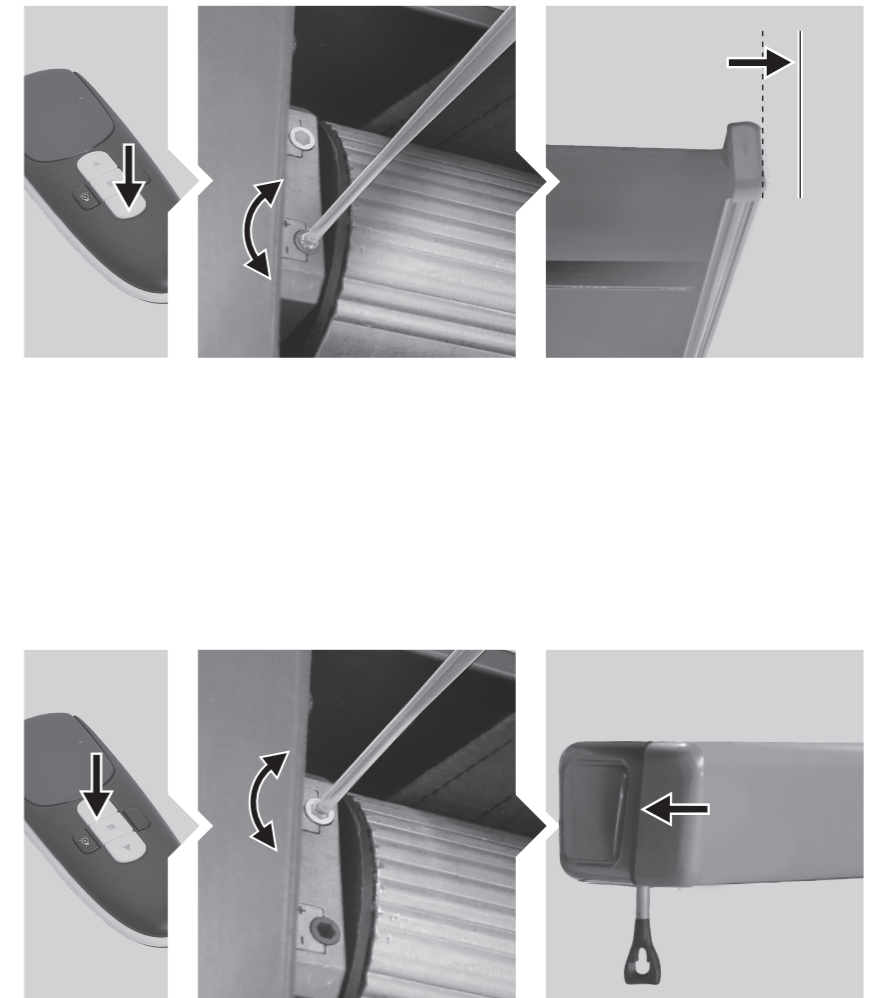
Répétez jusqu'à ce que le store atteigne la distance de déploiement requise.

Réglage de la limite de rétraction

Appuyez sur le bouton △ pour rétracter le store. Si le store ne se rétracte pas complètement, déployez-le pour insérer le broche de réglage dans le ver blanche.

Tournez dans le sens « + ». Testez la rétraction. Répétez jusqu'à ce que le store se ferme de façon satisfaisante.

Si le moteur fonctionne toujours après que le store est complètement rétracté, tournez le ver blanche dans le « - ». S'assurer que le son du moteur s'arrête immédiatement après que le store est complètement rétracté.



Réglage de l'angle d'inclinaison

L'angle d'inclinaison peut être réglé dans une plage de 15° à 25°. Nous ne recommandons pas un angle d'inclinaison de moins de 15°.

1

Extraire la marquise comme désiré.



2

Dévissez la vis à six pans creuse de verrouillage avec une clé Allen en la tournant dans le sens anti-horaire.

Faites attention de ne pas retirer les rondelles et les vis.



3

L'angle d'inclinaison est réglé en dévissant ou en vissant la vis à six pans creuse de réglage sur le devant du support de bras articulé, à l'aide d'une clé Allen.

Serrer la vis de réglage ajuste une orientation plus droite de la marquise.

Desserrer la vis de réglage ajuste une orientation plus inclinée de la marquise.

Faites attention de ne pas retirer les rondelles et les vis.



4

Une fois que l'angle d'inclinaison désiré est réglé avec la vis de réglage (droite), vissez la vis à six pans creuse de verrouillage (gauche) avec une clé Allen. Répéter la même procédure sur l'autre bras de la marquise.

S'assurer de régler l'angle d'inclinaison uniformément des deux côtés de sorte que le profilé frontal 2 reste horizontal.



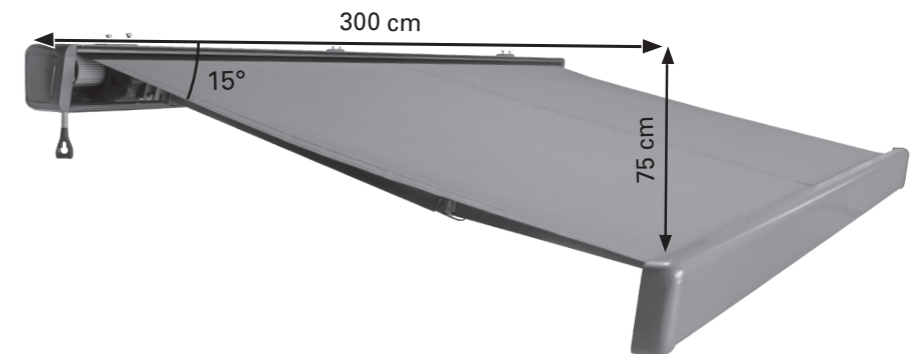
5

Le store peut résister à de faibles chutes de pluie si l'angle d'inclinaison est au minimum de 15°. Vous pouvez régler l'angle entre 15° et 25°.

Dans tous les cas, nous ne recommandons pas un angle d'inclinaison de moins de 15°.

Pour régler un angle d'inclinaison de 15° ou davantage, dépliez le store à une longueur de 300 cm.

La distance entre le niveau et le profilé frontal 1 doit être de 75 cm (15°) ou davantage pour que le store puisse résister à la pluie.



Fonctionnement

1

Extraction et rétraction de la marquise avec le moteur

Appuyez sur les boutons de la télécommande :

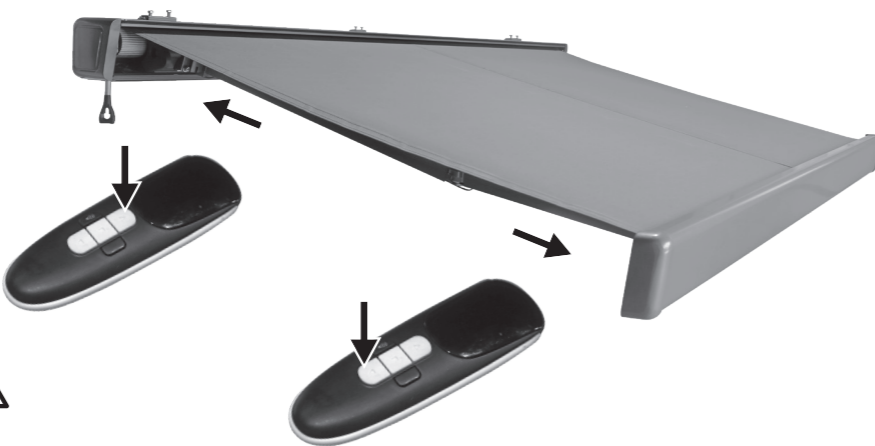
- ▽ Bouton : déployer le store
- △ Bouton : rétracter le store
- Bouton : arrêter le mouvement du store.

Toujours observer la marquise lors de son dépliage ou repliage.

Attention ! Ne pas placer d'objets sur la marquise.

Ne pas toucher les pièces en mouvement de la marquise pendant l'extraction et la rétraction.

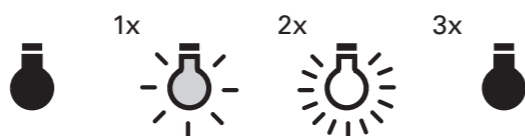
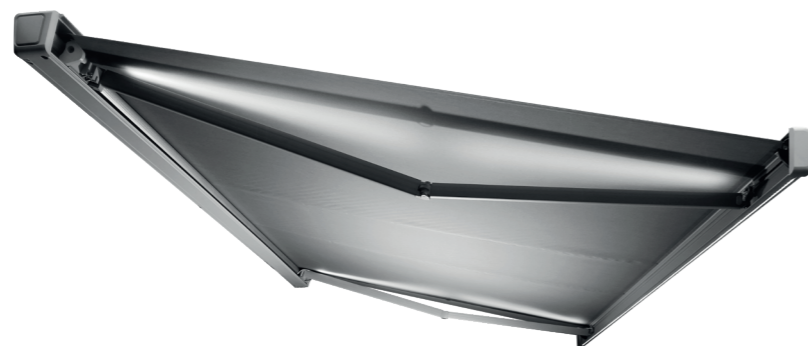
Ne pas rapprocher manuellement les bras articulés en forçant, cela endommagerait le mécanisme.



2

Réglage des LED réglables :

Appuyez une fois sur le bouton 8 de la télécommande pour activer les bandes LED avec une luminosité réduite. Appuyez à nouveau sur le bouton 8 pour passer à la pleine luminosité. Appuyez une troisième fois sur le bouton 8 pour désactiver les bandes LED.



Nettoyage et entretien



AVERTISSEMENT



Avant d'effectuer un contrôle ou d'effectuer une maintenance sur la marquise, s'assurer que l'alimentation électrique pour la marquise est mise hors service et prendre des mesures de sécurité contre une réactivation involontaire.

Contrôle

Vérifier régulièrement que tous les supports de fixation et les boulons sont fermement installés. Vérifiez régulièrement que le système électrique fonctionne normalement. Ne pas déployer la marquise en cas de problème ou de dommage constaté, et prendre contact avec votre magasin HORNBAACH.

Tissu

Le tissu de la marquise est un produit de haute qualité fabriqué essentiellement en fibres acryliques ou polyester (conformément aux propriétés déclarées). Respecter certaines exigences maintiendra sa qualité pour des années.

L'environnement local a un fort impact sur la fréquence de nettoyage. Les environnements secs requièrent moins de nettoyage que les environnements humides. Le tissu peut être nettoyé de la manière requise, mais un nettoyage général doit être réalisé tous les deux ou trois ans dans des conditions climatiques chaudes et sèches :

1. **Sortir complètement la marquise.**
2. **Éliminer les salissures et les débris qui n'adhèrent pas à la brosse.**
3. **Humidifier le tissu avec un tuyau de jardin.**
4. **Mélanger de l'eau tiède avec du savon doux.**
5. **Nettoyer le tissu avec une brosse douce des deux côtés.**
6. **Laisser l'eau savonneuse l'imprégner pendant dix minutes.**
7. **Rincer abondamment le tissu avec un tuyau de jardin.**
8. **Laisser le tissu sécher à l'air, ne pas appliquer de chaleur.**
9. **Rétracter la marquise.**

INFORMATIONS RELATIVES AU TISSU

En raison des exigences fonctionnelles et des méthodes de production, le tissu de la marquise est doté de caractéristiques spécifiques qui n'affectent pas la qualité du tissu ni réduisent son appropriation pour l'utilisation.

- Les froissements se produisent pendant la confection et le pliage du tissu. Les zones froissées peuvent paraître plus sombres, spécialement sur des couleurs claires.
- Des effets de craie, perceptibles comme des bandes lumineuses, peuvent se produire pendant la production.
- Des ondulations dans le cordon de couture et le bord peuvent être formées par des couches multiples de tissu lorsqu'il est enroulé sur le tube d'enroulement.
- La résistance à une pluie courte et légère est assurée pour des tissus hydrophobes imprégnés si l'angle d'inclinaison de la marquise est de 14° ou davantage. En cas de pluie plus forte ou prolongée, le store doit être replié pour éviter les dommages. Les marquises rétractées humides doivent être dépliées dès que possible pour sécher complètement.

Cadre

Le cadre est fabriqué en acier revêtu par poudre et / ou en composants d'aluminium. Le reste du matériel est fabriqué en matériaux résistant à la corrosion. La poussière et les salissures s'accumuleront sur le cadre dans la durée, imposant un nettoyage périodique. Utiliser un mélange d'eau / détergent et un chiffon propre et doux pour nettoyer les composants du cadre. Dans la majorité des situations, il ne devrait pas être nécessaire de lubrifier les composants en mouvement de la marquise. Quoi qu'il en soit, si un grincement se produit, il est recommandé d'utiliser une bombe de lubrifiant à la silicone. Lier une paille à la buse de pulvérisation sur la bombe de silicone et lubrifier le pivot entre l'extrémité du tube de roulement et les supports finaux des deux côtés. Veiller à ne pas souiller le tissu de la marquise.

Important : ne pas utiliser de lubrifiant en bombe sur base de pétrole.



Remplacer la pile

Insérer un objet pointu dans l'orifice du cache du compartiment de piles et faire glisser le cache. Place la pile 3 V CR2430 avec le pôle positif (+) vers le haut dans le compartiment à piles et fermez-le à nouveau.



Dépannage

PROBLÈME	CAUSE	SOLUTION
Le tissu s'affaisse et n'est pas tendu	Le tissu se détend s'il est exposé à la pluie	Séchez le tissu dès que possible car le tissu ne doit pas être enroulé humide
	Les bras ne doivent pas être totalement dépliés	Le tissu est trop tendu lorsque les bras sont dépliés complètement
	Les bras sont totalement dépliés mais le tissu en excès n'est pas déroulé du tube de roulement	Tournez la manivelle dans l'autre sens pour replier le store jusqu'à ce que le tissu soit tendu
Un son de claquement ou un bruit de craquement est émis pendant le fonctionnement	Les supports de store n'ont pas été complètement vissés	S'assurer que les supports du store sont vissés et sont bien fixés
Le store grince pendant son fonctionnement	Le store doit être lubrifié	Tentez d'identifier la zone de grincement et lubrifiez-la de la manière décrite dans « Nettoyage et entretien - Cadre »
La télécommande ne fonctionne pas.	La pile n'est pas placée correctement.	Retirer la pile et l'insérer correctement
	La pile est usée/ne fonctionne pas.	Retirez la pile et remplacez-la par une nouvelle pile en respectant la polarité de la pile et de la télécommande.
La marquise/cassette ne ferme plus entièrement	L'utilisation normale de la marquise (sortie et rentrée) à l'extensibilité normale/admissible du tissu peut allonger celui-ci.	Régler la rentrée comme indiqué dans la section 8 « Réglage de la limite de rentrée »

Élimination

Ne pas éliminer cette marquise avec les déchets ménagers municipaux non triés. Le retourner au point de collecte désigné pour le recyclage. Cela permet de contribuer à la protection des ressources et de l'environnement. Contacter les autorités locales pour plus d'informations.



Le symbole « Poubelle barrée » impose une élimination séparée des vieux appareils électriques et électroniques (WEEE). Ces appareils peuvent contenir des substances précieuses, mais dangereuses et nocives pour l'environnement. Vous êtes légalement tenu de ne pas jeter ces produits dans les ordures ménagères non triées, mais de les remettre à un point de collecte pour le recyclage des appareils électriques et électroniques. Cela contribue à la protection des ressources et de l'environnement.

HORNBACH s'engage en Allemagne à :

- lors de l'achat d'un nouvel appareil électrique ou électronique, HORNBACH s'engage à reprendre gratuitement un appareil usagé du même type dans un de ces magasins.
- de reprendre gratuitement dans votre magasin HORNBACH jusqu'à 3 appareils électriques ou électroniques usagés du même type (jusqu'à 25 cm de côté), même si vous n'en achetez pas un nouveau.
- collecter gratuitement un appareil électrique ou

électronique usagé du même type ou de vous permettre de le rapporter près de chez vous en cas de livraison d'un nouvel appareil électrique ou électronique à un ménage privé.

Assurez-vous que toutes les piles ont été retirées de l'appareil avant de le mettre au rebut. Vous trouverez des indications à ce sujet dans le manuel d'utilisation (voir chapitre « Nettoyage et entretien »). Assurez-vous que les lampes qui peuvent être retirées de l'appareil sans être détruites ont été retirées de l'appareil avant de le mettre au rebut.

Pour de plus amples informations, rendez-vous sur www.hornbach.com ou contactez les autorités locales. Éliminer les piles et accus usagés comme il se doit. Les magasins qui vendent des piles et les points de collecte municipaux mettent à disposition des conteneurs pour les piles usagées. Vous trouverez des informations précises sur le type et le système chimique des piles dans les caractéristiques techniques et les inscriptions correspondantes sur les piles elles-mêmes.

Ne laissez en aucun cas les enfants jouer avec des sacs en plastique et matériels d'emballage, puisque cela les expose à un risque de blessure ou d'étouffement. Rangez ces matières en lieu sûr ou éliminez-les dans le respect de l'environnement.

Déclaration de performances

DOP 101786382-CPR2, Version : 20250930

- Code d'identification unique de type de produit :
 - Store banne Levante 2,5 x 1,5 avec moteur et éclairage à LED indirect (10178638)
 - Store banne Levante 3,5 x 2,5 avec moteur et éclairage à LED indirect (10328334)
 - Store banne Levante 4 x 3 avec moteur et éclairage à LED indirect (10178639)
 - Store banne Levante 5 x 3 avec moteur et éclairage à LED indirect (10178640)
 - Store banne Levante 3 x 2 avec moteur et éclairage à LED indirect (10461614)
- Type, lot, numéro de série ou autre étiquette pour l'identification du produit auquel il est fait référence dans l'Article 11 / paragraphe 4 :

10178638, 10178639, 10178640, 10328334, 10461614, 12552792, 12552866
- La ou les utilisations conformes du produit définies par le fabricant conformément à la spécification technique harmonisée qui s'applique :

Application à l'extérieur des bâtiments et autres structures

- Nom, nom ou marque déposée et adresse de contact du fabricant conformément à l'Article 11 / Paragraphe 5 :

HORNBACH Baumarkt AG
Hornbachstraße 11
76879 Bornheim / Allemagne
www.hornbach.com

- Le cas échéant, le nom et l'adresse de contact du représentant autorisé, responsable des tâches visées à l'Article 12/Paragraphe 2 :

Non significatif

- Système ou systèmes pour l'évaluation et la vérification de la fiabilité des performances du produit conformément à l'Annexe V de la directive sur les produits de construction :

Déclaration de conformité

Le soussigné, HORNBACH Baumarkt AG, déclare que l'équipement radioélectrique du type « télécommande » est conforme à la directive 2014/53/UE.

Le texte complet de la déclaration UE de conformité est disponible à l'adresse internet suivante : www.hornbach.com/productcompliance

Le produit contient la substance suivante de la liste actuelle des candidats, conformément à l'article 59, alinéa 1, du règlement (CE) n° 1907/2006 (REACH), à une concentration supérieure à 0,1 % en masse : plomb (n° CAS : 7439-92-1)

Système 4

- Non significatif (il n'y a aucun corps notifié pour le système 4).
- Non significatif.
- Performances déclarées

Caractéristiques principales Performances Spécification technique harmonisée

Résistance au charges éoliennes	Classe 2	EN 13561:2004 +A1:2008
---------------------------------	----------	------------------------

- Les performances du produit ci-dessus correspondent aux performances déclarées comme défini au N° 9. Le fabricant ci-dessus est seul responsable de la préparation de la déclaration de service conformément au règlement (UE) N° 305/2011.

Signé pour le fabricant et au nom du fabricant par :

ppa. Andreas Back

Andreas Back
 Direction management de la qualité et de l'environnement Responsable du recueil des documents techniques

Bornheim, 30.09.2025

HORNBACH Baumarkt AG
 Hornbachstraße 11
 76879 Bornheim / Allemagne

Grazie!

Siamo convinti che questa tenda a cassonetto supererà le vostre aspettative e vi auguriamo tanta soddisfazione con il suo impiego. Le istruzioni per l'operatore devono essere lette prima dell'uso del prodotto. Conservarle per un futuro riferimento ed osservare le istruzioni di sicurezza.

Materiale compreso nella fornitura

- 1x Tenda a cassonetto motorizzata
- 3x Staffa di montaggio a parete (per 10178638 e 10461614 2x)
- 3x Staffa di montaggio a soffitto (per 10178638 e 10461614 2x)
- 6x Vite per staffa di montaggio (per 10178638 e 10461614 4x)
- 1x Manovella
- 1x Occhiello per manovella
- 1x Telecomando con supporto
- 1x Istruzioni per l'uso per il telecomando
- 1x Kit di accessori per telecomando

Uso previsto

Questa tenda a cassonetto è adatta per l'uso all'esterno di edifici e prevalentemente ideata come protezione contro la luce solare diretta, riflessi e calore come anche protezione della privacy.

Nel caso vi sia un vento più forte (più forte rispetto alla classe di resistenza al vento della tenda da sole installata) oppure se inizia a piovere fortemente (pericolo di accumuli d'acqua), avvolgere immediatamente la tenda da sole. L'uso della tenda da sole in condizioni invernali (ad es. nevicata, gelo, ghiaccio) può comportare pericoli considerevoli, quindi evitare l'uso in tali condizioni.

La tenda da sole non è ideata per usi commerciali. Qualsiasi altro uso o modifica alla tenda da sole è considerato come uso improprio e potrebbe causare pericoli considerevoli.

Indice dei contenuti

Materiale compreso nella fornitura	34
Uso previsto	34
Assistenza	34
Simboli	34
Accessori necessari	34
Importanti istruzioni di sicurezza	35
Panoramica	36
Componenti	36
Materiale compreso nella fornitura	36
Installazione	38
Luogo di installazione	38
Classi di resistenza al vento	38
Materiale di montaggio	39
Dati tecnici	40
Regolazione dell'angolo di inclinazione	44
Funzionamento	46
Pulizia e cura	47
Controllo	47
Tessuto	47
Telaio	47
Sostituire la batteria	47
Eliminazione guasti	48
Smaltimento	48
Dichiarazione di prestazione	49
Dichiarazione di conformità	49

AVVERTENZA


- **Attentamente leggere queste istruzioni d'installazione e d'uso prima di installare e utilizzare la presente tenda a cassonetto.**
- **Osservare le esigenze di installazione e i metodi di installazione per garantire un'installazione corretta e sicura della tenda a cassonetto:**
 - **Tenda a cassonetto per l'uso all'esterno.**
 - **EN 13561:2004+A1:2008**
 - **Classe di resistenza al vento 2**


Assistenza


In caso di richieste di assistenza oppure di pezzi di ricambio, si prega di contattare il vostro negozio HORNBAACH oppure di inviare un'e-mail:


product@hornbach.com


Simboli

 Si prega di leggere attentamente il presente manuale e di conservarlo per futuri riferimenti.

 Pericolo di incidenti, danni a persone e danni gravi alle cose.

 10178638, 10461614:
sono necessarie due persone
10328334, 10178639, 12552792:
sono necessarie tre persone
10178640, 12552866:
sono necessarie quattro persone

 Un triangolo con un simbolo di un lampo indica la presenza di una "tensione pericolosa" senza isolamento all'interno dell'alloggiamento, la quale può essere sufficientemente alta da comportare un rischio di scosse elettriche.

 Sorgente luminosa sostituibile da elettricista qualificato.

Accessori necessari

Per il montaggio corretto della tenda da sole sono necessari i seguenti accessori (non compresi):

- Livella a bolla d'aria
- Corda per tracciare
- Metro a nastro
- Gesso o matita
- Chiavi inglesi
- Martello in gomma
- 2 scale a pioli
- Trapano a percussione
- Spina elettrica
- Punta da trapano adatta e materiale di montaggio (fissaggi, non compresi nella fornitura) a muro o soffitto nel luogo di installazione.

IMPORTANTI ISTRUZIONI DI SICUREZZA

AVVERTENZA, PER GARANTIRE LA SICUREZZA DELLE PERSONE È IMPORTANTE ATTENDERSI ALLE SEGUENTI ISTRUZIONI CONSERVARE LE ISTRUZIONI

- **AVVERTENZA!** Lavori a grandi altezze comportano il rischio di cadere. Indossare sempre una protezione adatta contro la caduta.
- Se la tenda da sole deve essere installata ad un livello più alto richiedendo l'uso di funi, assicurarsi che la tenda da sole sia:
 - tolto dalla sua confezione,
 - le funi siano adatti a resistere al carico e che esse siano fissate in maniera da non poter scivolare via.
 - la tenda da sole possa essere sollevata uniformemente e in posizione orizzontale.
- Lo stesso vale per lo smontaggio della tenda da sole.
- Scale e impalcature non devono essere appoggiate contro o fissate alla tenda. Per garantire un buon supporto è necessario un appoggio stabile e una superficie piana.
- Usare solo delle scale ed impalcature con una capacità di carico sufficiente.
- Quando la tenda da sole viene usata per la prima volta, assicurarsi che non vi siano persone o animali nella zona di estensione della tenda da sole. Dopo la prima estensione della tenda da sole, controllare che i fissaggi e le staffe di montaggio siano ancora serrate.
- Usare la tenda da sole solo in maniera descritta nella sezione sull'uso previsto. Modifiche quali supplementi o conversioni non sono previste dal costruttore e richiedono il consenso scritto del costruttore.
- Assicurarsi che i bambini e le persone che non sono in grado di valutare i pericoli derivanti dall'uso improprio non usino la tenda da sole. Non devono essere usate le tende da sole le quali necessitano una riparazione oppure con segni di considerevole usura o danni al tessuto o al telaio.
- Prima di ogni uso, eseguire un controllo visivo per la presenza di danni alla tenda da sole. In caso di danni visibili, immediatamente interrompere l'utilizzo della tenda da sole e rivolgersi ad un personale autorizzato alla riparazione del danno.
- Non toccare le parti mobili durante il funzionamento.
- Vi è un pericolo di schiacciamento, frantumazione e tagli tra il profilo anteriore, i bracci articolati, i profili mobili e l'alloggiamento, soprattutto quando la tenda da sole viene usata con il comando automatico.
- Evitare che gli indumenti o parti del corpo siano impigliati e catturati dalla tenda da sole.
- Se si eseguono dei lavori nella zona di estensione della tenda da sole, assicurarsi che essa non può essere comandata involontariamente. Per tale scopo rimuovere la manovella e conservarla in posto sicuro oppure spegnere l'alimentazione elettrica del sistema e scegliere delle precauzioni contro la riattivazione involontaria.
- L'uso di cavi di tensionamento oppure carichi supplementari (ad es. appendendo oggetti alla tenda da sole) può comportare danni considerevoli o la rottura della tenda da sole e risulta quindi vietato.
- Fogliami o altri oggetti estranei sul tessuto della tenda da sole, sulla copertura superiore oppure nelle guide di scorrimento devono essere immediatamente rimossi per evitare un danneggiamento o la rottura della tenda da sole.
- Nel caso l'angolo di inclinazione della tenda da sole sia inferiore ai 14° (25 %), la tenda da sole non deve essere estesa in caso di pioggia perché vi è il pericolo dell'accumulo di acqua che potrebbe danneggiare o rompere la tenda da sole.
- Per evitare danni, avvolgere la tenda da sole in caso di pioggia, neve o vento. Se viene usato un anemometro in combinazione con un azionamento elettrico, occorre impostarlo secondo la classe di resistenza al vento della vostra tenda da sole.
- Non estendere la tenda da sole in caso di neve o gelo (pericolo di tessuto ghiacciato). Neve e / oppure ghiaccio possono distruggere la tenda da sole. In tali condizioni occorre l'azionamento automati-

co deve essere impostato per il funzionamento manuale, ad es. modalità di funzionamento invernale.

- Utilizzare esclusivamente pezzi di ricambio approvati dal costruttore.
- Per lo smontaggio e lo smaltimento della tenda da sole occorre completamente scaricare gli elementi sotto carico o bloccarli in modo evitare un'estensione involontaria (ad es. bracci articolati, sistemi di ritiro).
- **AVVERTENZA!** Possibilità di lesione o morte a causa di shock elettrico!
- Durante l'installazione occorre rispettare le relative disposizioni nazionali di installazione.
- Per un'ispezione o una manutenzione delle parti elettriche, la tenda esterna deve essere scollegata dall'alimentazione di energia in modo affidabile. Quando si lavora sulla tenda da sole, assicurarsi che l'alimentazione elettrica della tenda da sole sia spenta e prendere delle misure precauzionali contro una riattivazione involontaria.
- Utilizzare sempre un'alimentazione protetta da un interruttore differenziale (RCD).
- I bambini non devono giocare con il comando della tenda da sole. Conservare il telecomando fuori dalla portata dei bambini.
- Periodicamente controllare la tenda da sole per la presenza di segni di usura o danni ai cavi. In caso di danni visibili, immediatamente interrompere l'utilizzo del sistema e rivolgersi ad un personale autorizzato alla riparazione del danno.
- Eventuali modifiche alla struttura oppure alla configurazione dell'attrezzatura non possono essere apportate senza consultare il costruttore oppure un suo rappresentante autorizzato.
- L'elemento di manovra dell'interruttore polarizzato deve collocarsi entro la traiettoria diretta della parte guidata, ma lontano dalle parti mobili. Deve essere installato a un'altezza minima di 1,3 m.
- Nel caso vi sia un sistema di emergenza comandato a mano, questo sistema deve trovarsi in un posto accessibile ad un'altezza di meno di 1,80 m.
- Una tenda da sole con azionamento elettrico non può essere avvolta senza elettricità. Per questo motivo, in particolare nelle regioni ventose con frequenti guasti della linea elettrica, si consiglia di usare la tenda da sole con un sistema di emergenza a funzionamento manuale oppure con un'alimentatore di emergenza.
- Prestare attenzione quando la tenda da sole viene avvolta manualmente perché quest'ultima può cadere a causa di molle deboli o rotte.

Per l'impiego di batterie

- La batteria deve essere rimossa dall'apparecchio prima della rottamazione.
- **ATTENZIONE!** Rischio di esplosione in caso le pile non siano inserite correttamente. Quando si sostituisce la batteria, utilizzare solo modelli dello stesso tipo. Prestare attenzione alla polarità corretta.
- Non esporre le pile (pacco batteria oppure le pile inserite) al calore eccessivo derivante dalla luce solare, fuoco, ecc. Proteggere da urti meccanici. Tenerle in luogo asciutto e pulito. Tenere lontano dalla portata dei bambini.
- Non aprire, disassemblare oppure mandare in cortocircuito le batterie.
- Osservare le informazioni di sicurezza ed altre istruzioni riportate sulle batterie e le confezioni delle batterie.
- In caso di fuoruscite dalle batterie, rimuovere le batterie e pulire bene l'alloggiamento batterie. Evitare il contatto con gli occhi e la cute.
- Il presente prodotto contiene una batteria a bottone che può causare gravi ustioni interne in sole 2 ore ed essere causa di morte se ingerita.

Panoramica

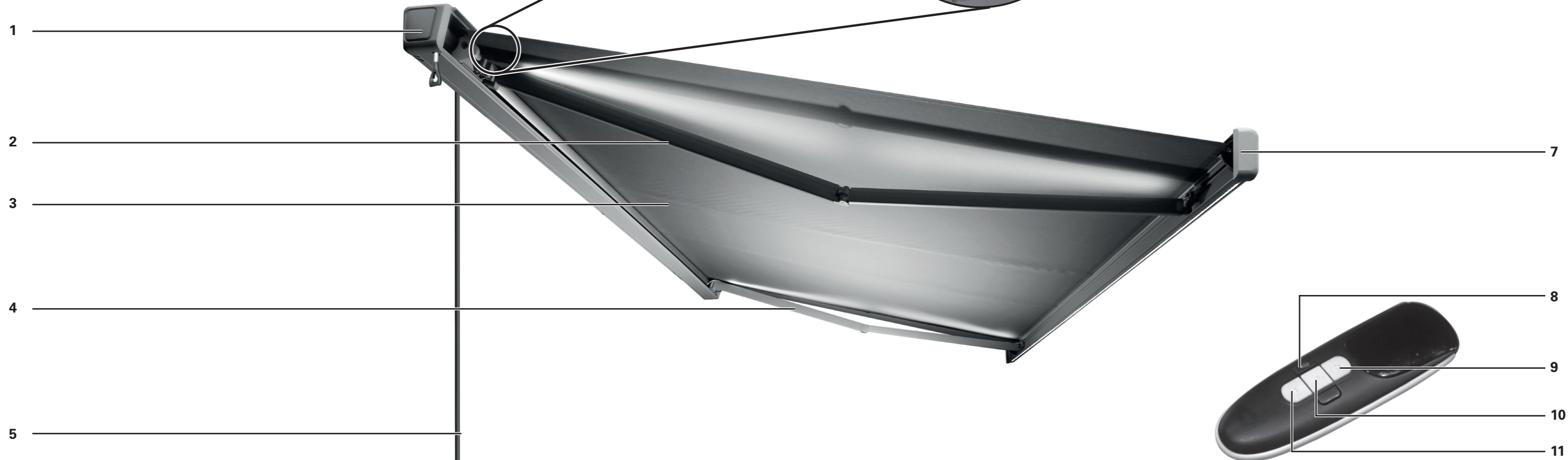
Componenti

Tenda da sole

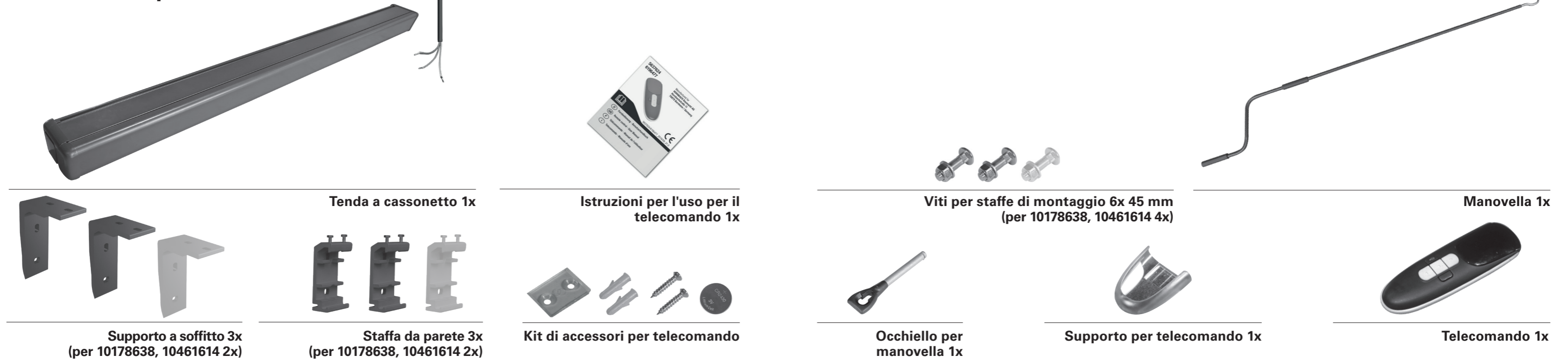
- 1 Cappa
- 2 Braccio articolato sinistro con LED
- 3 Tessuto
- 4 Braccio articolato destro con LED
- 5 Cavo di alimentazione
- 6 Sensore radio
- 7 Profilo frontale con LED

Telecomando

- 8 LED dimmerabili e Accensione/Spengimento
- 9 Retrarre
- 10 Pausa
- 11 Estendere



Materiale compreso nella fornitura



Installazione

Luogo di installazione

AVVERTENZA

Nel caso di dubbi riguardanti la capacità di carico del posto di installazione occorre rivolgersi ad uno specialista.

Prima di eseguire l'installazione, controllare che il muro o il soffitto nel posto di installazione abbia una sufficiente capacità di carico. Prestare particolare attenzione se occorre eseguire l'installazione a muri o soffitti isolati perchè le esigenze crescenti dell'isolamento termico riducono le forze di tensione di bulloni di ancoraggio o altri elementi di fissaggio. Assicurarsi che il posto di installazione sia dritto e che sia possibile un corretto posizionamento della tenda da sole per quanto riguarda la sua altezza e l'angolo di inclinazione desiderato. Le parti non avvolgibili della tenda da sole sono progettate in modo tale che i carichi di massimo 800 Pa (800 N/m²) non provochino deformazioni (nel caso in cui il tendalino sia completamente avvolto).

Classi di resistenza al vento

La presente tenda da sole è ideata per resistere alle velocità di livello 5 della scala Beaufort risultando nella classe di resistenza al vento 2. La combinazione tra tipo di muro e materiale di montaggio usato per l'installazione potrebbe conferire alla vostra tenda da sole una classe di resistenza al vento più bassa.

CLASSE DI RESISTENZA AL VENTO	FORZA DI BEAUFORT	VELOCITÀ DEL VENTO	EFFETTO
0	1-3	fino a 19 km/h	Foglie e rametti costantemente in movimento
1	4	20 - 27 km/h	Piccoli rami iniziano a muoversi, fogli di carta si sollevano dalla terra
2	5	28 - 37 km/h	Rami di medie dimensioni si muovono, piccoli alberi a foglie iniziano ad ondeggiare
3	6	38 - 48 km/h	Rami più grandi si muovono, difficoltà nell'uso di ombrelli

AVVERTENZA

Per evitare dei rischi durante il montaggio, l'installatore deve avere sufficienti conoscenze nelle seguenti qualifiche:

- Sicurezza e salute sul lavoro (OSH), normative sulla sicurezza operativa e prevenzione di infortuni emesse dall'assicurazione di responsabilità civile del datore di lavoro
- Maneggio e trasporto di componenti lunghi e pesanti
- Maneggio di scale e impalcature
- Evaluazione delle strutture di base di un edificio
- Maneggio di attrezzi e macchinari
- Maneggio e installazione di attrezzature di fissaggio
- Messa in funzionamento e uso di prodotti
- Eventuali riparazioni e lavori elettrici devono essere eseguiti da un elettricista qualificato

Se l'installatore non possiede tutte queste qualifiche, rivolgersi ad un installatore specializzato ad eseguire l'installazione.

Un installatore specialista sarà in grado di fornire delle informazioni sulla classe di resistenza al vento della tenda da sole dopo la sua installazione. La tabella sottostante può essere usata per identificare le diverse velocità del vento osservando il movimento degli alberi:

Materiale di montaggio

I fissaggi di una tenda da sole completamente estesa devono essere in grado di resistere a carichi estremi. A seconda del tipo di muro nel punto di installazione, occorre scegliere il fissaggio corretto in modo da garantire un fissaggio sicuro. La tabella sottostante contiene delle raccomandazioni generali di fissaggio per i diversi tipi di muro, però è consigliato rivolgersi ad uno specialista per identificare il fissaggio adatto. Quest'ultimo sarà anche in grado di fornire delle informazioni sulla classe di resistenza al vento della tenda da sole dopo la sua installazione.

TIPO DI MURO	LUOGO	FISSAGGIO
Calcestruzzo Calcestruzzo / C20-C25	Soffitto Soffitto / isolato Muro Muro / isolato	ad es. Bullone di ancoraggio TOX S-Fix Pro 1 A4 ad es. TOX Thermo Proof Plus ad es. Bullone di ancoraggio TOX S-Fix Pro 1 A4 ad es. TOX Thermo Proof Plus
Mattone pieno Mattone di argilla / MZ Mattoni in arenaria calcarea / KS	Muro Muro / isolato	ad es. Set da muratura TOX Wallix ad es. TOX Thermo Proof Plus
Mattone forato Mattone di argilla / HLZ Mattoni in arenaria calcarea / KSL	Muro Muro / isolato	ad es. Set da muratura TOX Wallix ad es. TOX Thermo Proof Plus
Calcestruzzo aerato Calcestruzzo poroso / PB2	Muro Muro / isolato	ad es. Set da muratura TOX Wallix ad es. TOX Thermo Proof Plus
Muro a intercapedine	Muro / isolato	ad es. TOX Thermo Proof Plus

AVVERTENZA

Osservare le specificazioni di ogni materiale di installazione fornite dal relativo produttore del fissaggio, ad es. dimensioni delle punte da trapano, distanze dagli spigoli, coppie di serraggio, tempi di asciugatura ecc.

AVVERTENZA

Al fine di soddisfare le esigenze della classe di resistenza al vento menzionata nella dichiarazione di conformità la tenda da sole installata deve soddisfare i seguenti requisiti:

- La tenda da sole viene montata usando il tipo e la quantità raccomandata di staffe.
- La tenda da sole è installata osservando le forze di estrazione presenti.
- Durante il montaggio sono state rispettate le istruzioni del produttore degli attrezzi da fissaggio.

La combinazione tra tipo di muro e materiale di montaggio usato per l'installazione potrebbe conferire alla vostra tenda da sole una classe di resistenza al vento più bassa.

Dati tecnici

MODELLO	10178638	10461614	10328334	10178639	12552792	10178640	12552866
Larghezza max.	2500 mm	3000 mm	3500 mm	4000 mm	4000 mm	5000 mm	5000 mm
Estensione max.	1500 mm	2000 mm	2500 mm	3000 mm	3000 mm	3000 mm	3000 mm
Peso del tessuto	280 g/m ²	280 g/m ²	280 g/m ²	280 g/m ²	280 g/m ²	280 g/m ²	280 g/m ²
Peso totale	40,6 kg	42,9 kg	54 kg	63 kg	63 kg	74,5 kg	74,5 kg
La forza di estrazione per ciascun punto di fissaggio superiore [F_B] in conformità con IVRSA	1047 N	1860 N	2068 N	3070 N	5033 N	4217 N	6101 N
Cicli operativi max.	2	2	2	2	2	2	2
Alimentazione elettrica	230 V~ 50Hz	230 V~ 50Hz	230 V~ 50Hz	230 V~ 50Hz	230 V~ 50Hz	230 V~ 50Hz	230 V~ 50Hz
Consumo	205 W	205 W	205 W	205 W	205 W	205 W	205 W
Classe di protezione	I	I	I	I	I	I	I
Livello di protezione	IPX4	IPX4	IPX4	IPX4	IPX4	IPX4	IPX4
Flusso luminoso							
Profilo frontale	730 lm	840 lm	1000 lm	1150 lm	1150 lm	1460 lm	1460 lm
Braccia articolate	380 lm (2x)	520 lm (2x)	660 lm (2x)	780 lm (2x)	780 lm (2x)	780 lm (2x)	780 lm (2x)
Temperatura del colore	3500 K	3500 K	3500 K	3500 K	3500 K	3500 K	3500 K
Consumo							
Profilo frontale	6,0 W	7,0 W	8,0 W	9,5 W	9,5 W	12,0 W	12,0 W
Braccia articolate	3,5 W (2x)	4,5 W (2x)	5,5 W (2x)	6,5 W (2x)	6,5 W (2x)	6,5 W (2x)	6,5 W (2x)
Classe di efficienza energetica	F	F	E	E	E	E	E
Fonte di luce	Strisce LED - Sorgente luminosa sostituibile da elettricista qualificato.						

Telecomando

Frequenza di lancio	433,92 MHz ± 100 KHz
Potenza di trasmissione	10 mW
Distanza di lancio	
all'interno	> 40 m
all'esterno	> 200 m
Batteria	CR2430

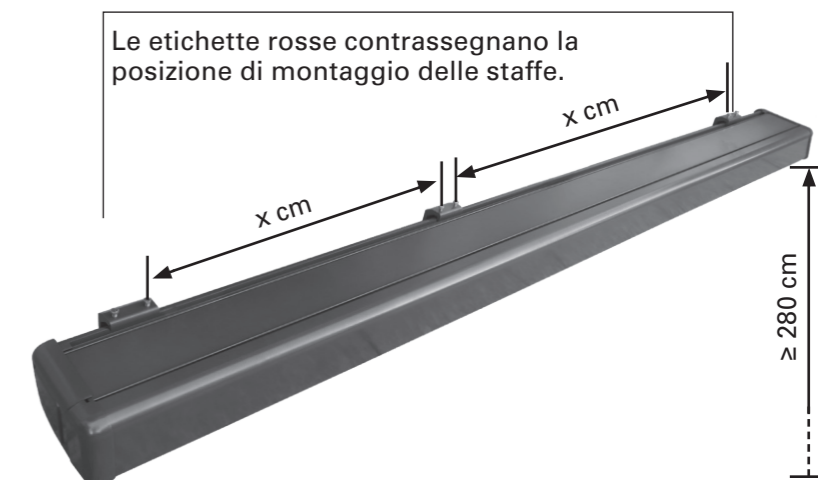
i www.hornbach.com/productcompliance
Il presente prodotto contiene sorgenti luminose delle classi di efficienza energetica E ed F.

1

Staffa di montaggio 3x (per 10178638 e 10461614 2x) (ad es. in calcestruzzo)

Le staffe di montaggio devono essere montate a livello e trovarsi ad una altezza minima di 280 cm dal terreno.

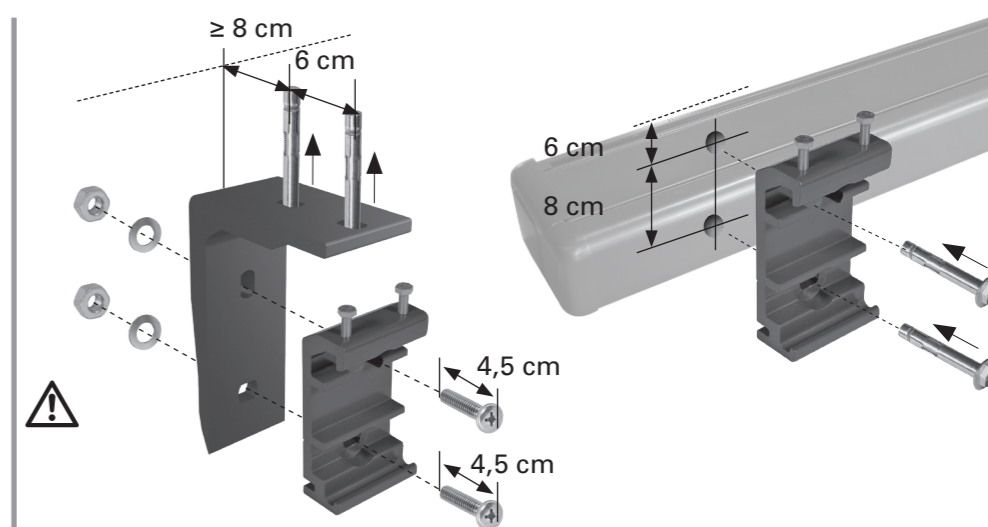
La distanza tra i lati interni delle staffe di montaggio per 10178638: x è pari a 182,5 cm, per 10461614: x = 234 cm, per 10328334: x = 150,5 cm, per 10178639, 12552792: x è pari a 162 cm e per 10178640, 12552866: x è pari a 199 cm. Segnare i fori di installazione delle staffe di installazione sul muro



2

Trapanare i fori e installare i dispositivi di fissaggio secondo il vostro tipo di muro. Alternativamente, le staffe di montaggio possono essere montate ad un soffitto usando i due fori superiori.

Installare le staffe di montaggio sugli elementi di fissaggio e assicurarsi che siano saldamente fissate in posizione.

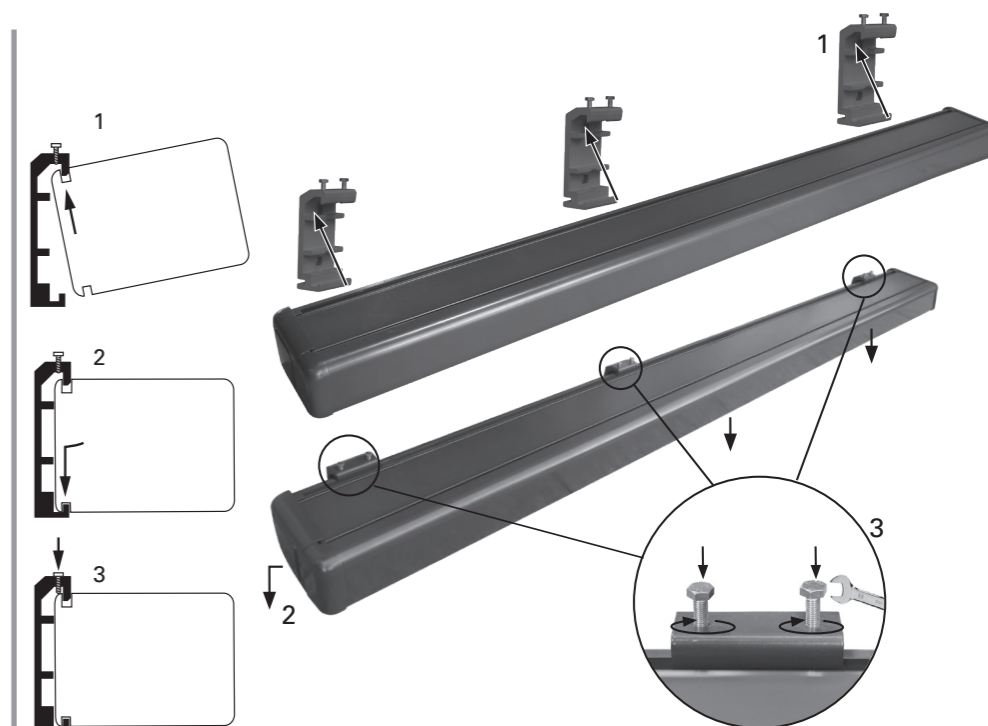


3

Tenda a cassetto 1x

Dopo aver correttamente installate tutte e tre le staffe di montaggio a muro la tenda da sole può essere fissata. Per ottenere l'altezza richiesta sono necessarie almeno due scale o gradini. Assicurarsi che le scale/i gradini siano in posizione stabile sul suolo. Usare solo delle scale/gradini adatti per tale lavoro di assemblaggio.

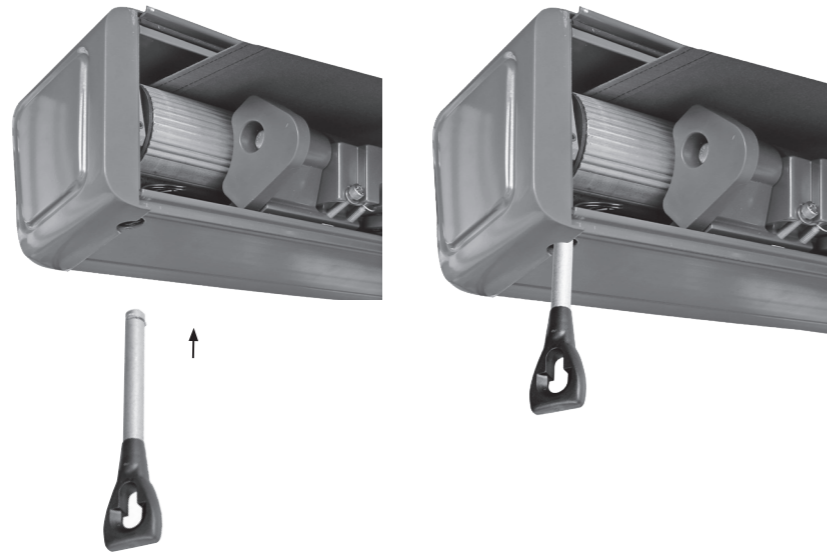
Inserire la tenda da sole nelle staffe di montaggio come descritto nel disegno a destra. Poi fissarla immediatamente con i bulloni e le staffe in dotazione. Serrare bene i bulloni.



4

Occhiello per manovella 1x

Inserire l'occhiello per la manovella nell'apertura sul lato sinistro della tenda da sole ed assicurarlo per mezzo dell'anello di bloccaggio.



5

Manovella 1x

Installare la manovella nell'apposito occhiello a sinistra.

Nel caso non sia possibile estendere ed avvolgere la tenda da sole per mezzo del sistema motorizzato (ad es. mancanza di corrente), l'occhiello della manovella e la manovella stessa possono essere usati per un azionamento manuale.

Ruotare la manovella in senso orario per estendere la tenda da sole e in senso antiorario per avvolgerla.

Durante l'uso tenere la manovella in una posizione verticale per evitare che l'occhiello della manovella sia danneggiato.



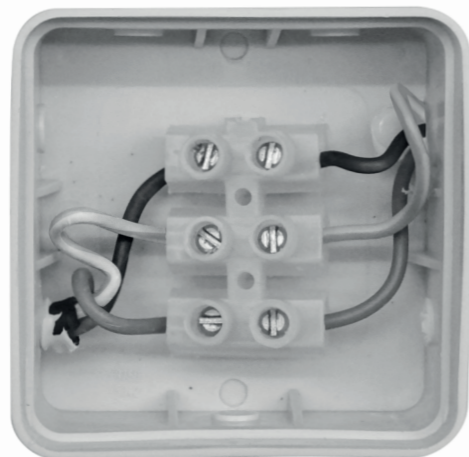
6

Rivolgersi ad un elettricista qualificato di collegare la tenda da sole all'alimentazione elettrica.

Eventuali riparazioni e lavori elettrici devono essere sempre eseguiti da un elettricista qualificato

Il prodotto deve essere collegato a terra.

Marrone: L
Giallo/Verde:
Blu: N



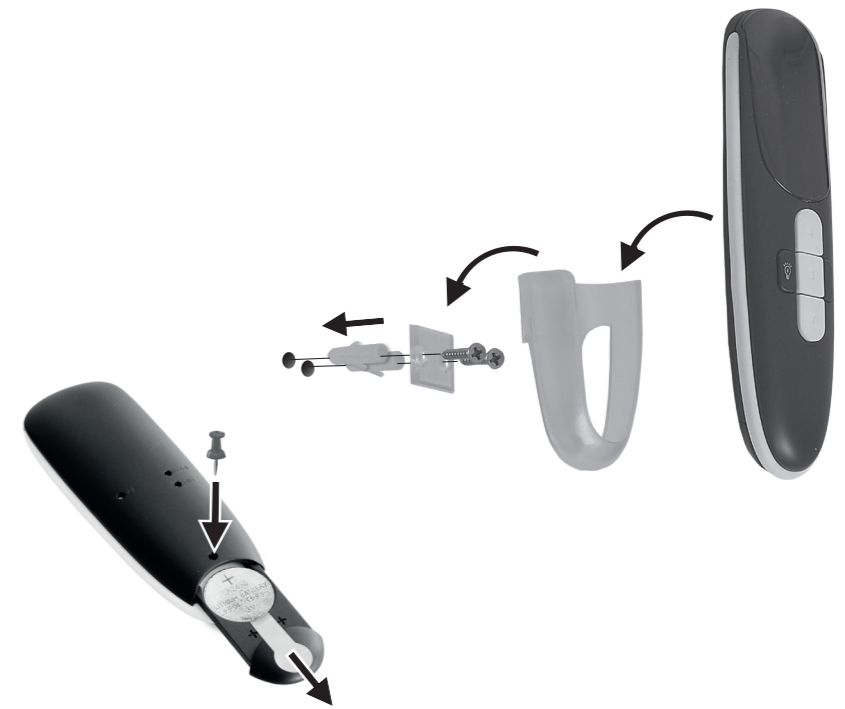
7

Supporto per telecomando 1x

Praticare due fori e fissare il supporto in plastica del supporto del telecomando con i tappi e le viti. Spingere il supporto sul supporto in plastica ed inserire il telecomando.

Rimuovere il foglio di protezione dalla batteria

Il vano batteria si trova sul retro del telecomando. Premere uno strumento appuntito nel foro accanto al vano batteria e far scorrere il vano per aprirlo. Rimuovere il foglio di protezione dal vano batterie e richiuderlo.



8

Impostazione del limite di estensione

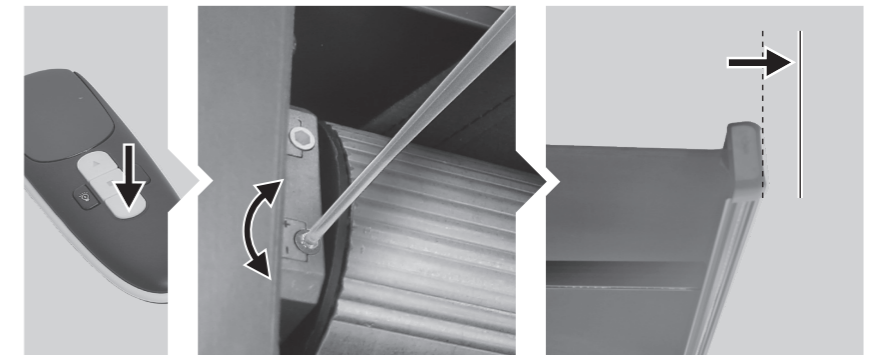
Premere il pulsante ▽ per estendere la tenda da sole fino al limite impostato.

Per aumentare l'estensione della tenda da sole, inserire il perno di regolazione nella vite senza fine rossa e ruotare nella direzione "+".

Arrestare la rotazione quando la tenda da sole ha raggiunto l'estensione richiesta.

Per diminuire l'espansione della tenda da sole, premere il pulsante □ e ruotare la vite rossa senza fine in direzione "-", ritrarre completamente la tenda da sole ed espanderla nuovamente fino al nuovo limite.

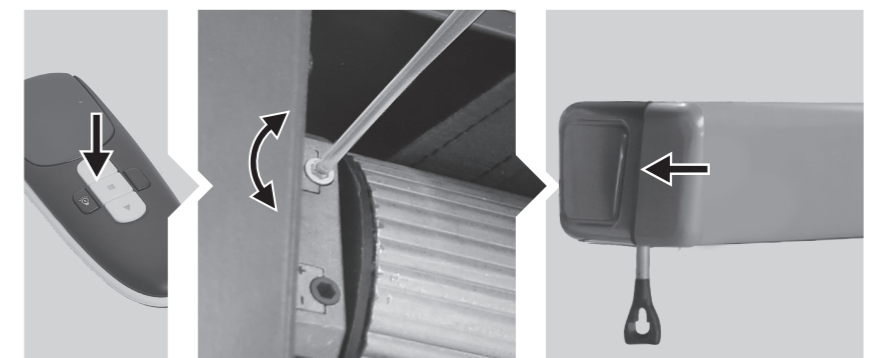
Ripetere l'operazione fino a quando la tenda da sole non raggiunge l'estensione richiesta.



Impostazione del limite di avvolgimento

Premere il pulsante △ per avvolgere la tenda da sole. Se la tenda da sole non si ritrae completamente, estenderla per inserire il perno di regolazione nella vite bianca.

Ruotare in direzione "+". Provare l'avvolgimento. Ripetere l'operazione finché la tenda da sole non si chiude in modo soddisfacente. Se il motore funziona ancora dopo che la tenda da sole è completamente avvolta, ruotare la vite bianca nella direzione "-". Accertarsi che il suono del motore si arresti immediatamente dopo la chiusura completa della tenda da sole.



Regolazione dell'angolo di inclinazione

L'angolo d'inclinazione può essere regolato entro un campo di regolazione da 15° e 25°. Sconsigliamo un angolo di inclinazione inferiore ai 15°.

1

Estendere la tenda da sole in maniera desiderata.



2

Allentare la vite di bloccaggio a brugola servendosi di una chiave a brugola e girandola in senso antiorario.

Prestare attenzione a non rimuovere le rondelle e le viti.



3

L'angolo di inclinazione si regola allentando o serrando la vite di regolazione a brugola sul lato anteriore della staffa per il braccio articolato usando una chiave a brugola.

Serrando la vite di regolazione si aggiusta la tenda da sole verso un orientamento più dritto.

Allentando la vite di regolazione si aggiusta la tenda da sole verso un orientamento più inclinato. Prestare attenzione a non rimuovere le rondelle e le viti.



4

Dopo aver impostato l'angolo di inclinazione desiderato per mezzo della vite di regolazione (a destra), serrare la vite di bloccaggio a brugola (a sinistra) usando una chiave a brugola. Ripetere la stessa procedura sull'altro braccio della tenda da sole.

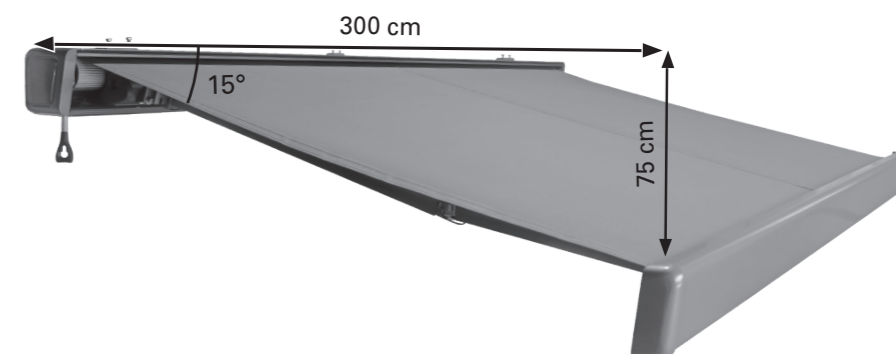
Assicurarsi di impostare lo stesso angolo di inclinazione su entrambi i lati in modo che il profilo anteriore 2 rimanga in posizione orizzontale.



5

Se l'angolo di inclinazione non supera i 15°, la tenda da sole può resistere alle acquazzoni leggere. È possibile impostare un angolo di 15° - 25°. Tuttavia, sconsigliamo un angolo di inclinazione inferiore ai 15°.

Per impostare un angolo di inclinazione di 15° o più, estendere la tenda da sole per 300 cm. La distanza tra la livella e il profilo anteriore 2 deve ammontare a 75 cm (15°) o più in modo che la tenda da sole possano resistere alla pioggia leggera.



Funzionamento

1

Estensione ed avvolgimento della tenda da sole per mezzo del motore

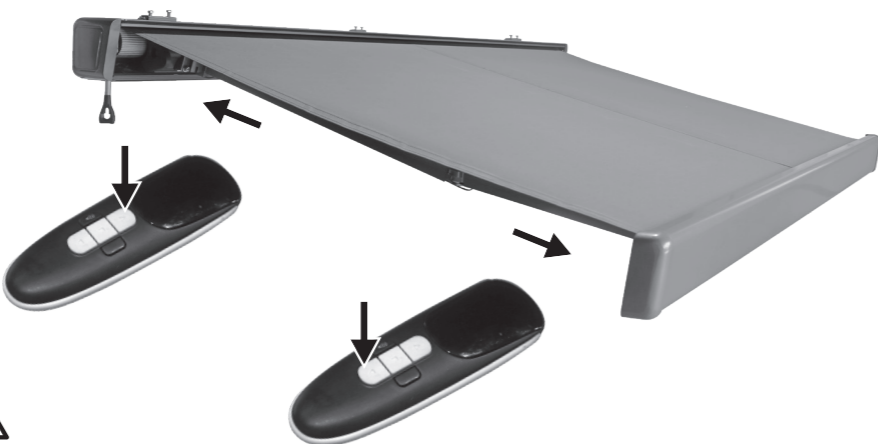
Premere i tasti sul telecomando:

- Tasto ▽ : estensione della tenda
- Tasto △ : avvolgimento della tenda
- Tasto □ : arresto del movimento della tenda da sole.

Sempre prestare attenzione alla tenda da sole durante la sua estensione oppure avvolgimento.

Attenzione! Non appoggiare nessun oggetto sulla tenda da sole. Durante l'apertura oppure la chiusura non toccare le parti mobili della tenda da sole.

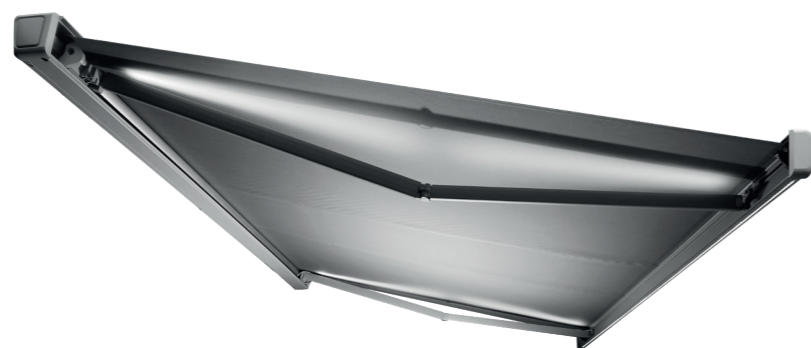
Non applicare forza per avvicinare l'uno all'altro i bracci articolati; ciò danneggerà il meccanismo.



2

Impostazione dei LED dimmerabili:

Premere il tasto 8 del telecomando una volta per accendere le strisce LED a luminosità ridotta. Premere il tasto 8 nuovamente per passare alla massima luminosità. Premere il tasto 8 una terza volta per spegnere le strisce LED.



Pulizia e cura



AVVERTENZA



Per il controllo o la manutenzione della tenda da sole, assicurarsi che l'alimentazione elettrica della tenda da sole sia spenta e prendere delle misure precauzionali contro una riattivazione involontaria.

Controllo

Controllare regolarmente che tutti i fissaggi e i bulloni siano fissati.

Controllare regolarmente che il dispositivo elettrico funzioni normalmente. Non estrarre la tenda da sole in caso di problemi o danni e contattare il proprio rivenditore HORNBAACH.

Tessuto

Il tessuto della tenda da sole è un prodotto di alta qualità realizzato in maggior parte usando fibre acriliche o di poliestere (secondo le caratteristiche dichiarate). Se si osservano alcuni requisiti, la qualità sarà stabile per anni. Le condizioni ambientali locali hanno un grande effetto sulla frequenza di pulizia. Ambienti aridi richiedono meno pulizia rispetto a quelli umidi. Il tessuto può essere pulito secondo le esigenze, si consiglia però eseguire una pulizia generale ogni due, tre anni in condizioni calde ed asciutte:

1. Completamente estendere la tenda da sole.
2. Spazzolare via sporcizia e frammenti sciolti.
3. Bagnare la tenda da sole con un tubo flessibile da giardino.
4. Miscelare con un sapone delicato e acqua tiepida.
5. Pulire il tessuto con una spazzola morbida da entrambi i lati
6. Far agire l'acqua saponata per dieci minuti.
7. Risciacquare per bene il tessuto con un tubo flessibile da giardino.
8. Far asciugare il tessuto all'aria, non applicare calore.
9. Avvolgere la tenda da sole.

INFORMAZIONI SUL TESSUTO

A causa dei requisiti funzionali e dei metodi di produzione, il tessuto della tenda da sole mostra caratteristiche specifiche che non influenzano la qualità o che non riducono la sostenibilità d'uso.

- Eventuali pieghe sono un risultato del confezionamento e della piegatura del tessuto. Le zone in cui vi sono delle pieghe possono presentarsi più scure, soprattutto in caso di colori più chiari.
- Durante la produzione vi possono essere degli effetti tipo macchie di gesso, visibili come strisce chiare.
- Eventuali increspature della cucitura e dell'orlo sono causate da molteplici strati di tessuto formati durante l'avvolgimento sul rullo avvolgitore.
- Se l'angolo di inclinazione è 14° o più, i tessuti idrorepellenti offrono una resistenza a leggere e brevi acquazzoni. In caso di pioggia più forte o prolungata la tenda da sole deve essere avvolta per evitare danni. Nel caso di tessuti bagnati avvolti occorre estenderli il più presto possibile al fine di farli asciugare completamente.

Telaio

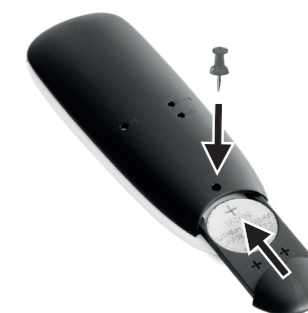
Il telaio è composto da componenti in acciaio e / o alluminio verniciati a polvere. Il resto della struttura è realizzato di materiali resistente alla corrosione. Nel corso del tempo, vi saranno depositi di polvere e sporcizia sul telaio richiedendo una pulizia periodica. Usare una miscela di acqua e detergente ed un panno pulito e morbido per pulire i componenti del telaio. Di solito le parti mobili della tenda da sole non dovrebbero necessitare nessuna lubrificazione. In caso di cigoli, si consiglia l'uso di uno spray lubrificante contenente del silicone. Applicare cannuccia all'ugello dello spray al silicone e lubrificare il perno tra l'estremità del rullo avvolgitore e lo staffe terminali su entrambi i lati. Prestare attenzione a non spruzzare sul tessuto della tenda da sole.

Importante: Non usare nessuno spray lubrificante a base di petrolio.



Sostituire la batteria

Inserire un attrezzo appuntito nel foro accanto al coperchio della batteria e spostare il coperchio per aprirlo. Inserire la batteria 3 V CR2430 in dotazione col + (polo positivo) rivolto verso l'alto nel vano della batteria e richiudere.



Eliminazione guasti

PROBLEMA	CAUSA	RIMEDIO
Il tessuto pende e non è teso	Il tessuto si allunga se esso viene esposto alla pioggia	Asciugare il tessuto il più presto possibile, non avvolgere il tessuto bagnato.
	I supporti non sono completamente estesi	Il tessuto è più teso se i bracci sono estesi al massimo
	Le braccia sono completamente estese però vi è stato srotolato troppo tessuto dal rullo avvolgitore	Invertire la rotazione della manovella per avvolgere la tenda da sole fino a che il tessuto è teso
Durante il funzionamento viene emesso un rumore battente	Le staffe della tenda da sole non sono state completamente serrate	Assicurarsi che le staffe della tenda da sole siano serrate in maniera sicura
Durante il funzionamento vi sono dei cigoli	Tenda da sole richiede lubrificazione	Provare ad identificare la zona da cui derivano i cigoli e lubrificarla come descritto nella sezione 'Pulizia e cura - Telaio'
Il telecomando non funziona.	La batteria è inserita scorrettamente.	Rimuovere la batteria e inserirla correttamente
	La batteria è scarica/malfunzionante.	Rimuovere la batteria e sostituirla con una nuova rispettando la polarità della batteria e del telecomando.
Parasole/cassetta non si chiude più per interno.	Il normale impiego del parasole (estrarre e ritrarre) ad una misura normale/ammissibile del tessuto potrebbe comportare un allungamento dello stesso	Regolare la retrazione come mostrato nella sezione 8 "Impostare il limite di retrazione"

Smaltimento

La tenda da sole non deve essere smaltita insieme ai rifiuti domestici non separati. Esso deve essere consegnato presso un punto di raccolta per il riciclaggio. In questo modo contribuite alla protezione delle risorse e dell'ambiente. Contattare le autorità locali per ottenere ulteriori informazioni.



Il simbolo del "bidone sbarrato" indica che i rifiuti di apparecchiature elettriche ed elettroniche (WEEE) devono essere smaltiti separatamente. Tali apparecchiature possono contenere delle sostanze preziose che tuttavia sono pericolose e nocive per l'ambiente. Siete legalmente obbligati a non smaltire questi prodotti insieme ai rifiuti domestici indifferenziati ma presso un punto di raccolta autorizzato per il riciclo di apparecchi elettrici ed elettronici. In questo modo si contribuirà alla salvaguardia delle risorse e dell'ambiente.

In Germania, la ditta HORNBACH:

- è obbligata a ritirare gratuitamente presso un punto vendita HORNBACH un vecchio dispositivo nel momento dell'acquisto di un nuovo dispositivo elettrico o elettronico dello stesso tipo.
- è obbligata a ritirare gratuitamente presso un punto vendita HORNBACH fino a 3 vecchi dispositivi elettrici o elettronici (con una lunghezza bordo max. di fino a 25 cm) anche senza l'acquisto di un nuovo dispositivo elettrico o elettronico.

- è obbligata, nel momento della consegna di un nuovo dispositivo elettrico o elettronico a un cliente privato, di ritirare gratuitamente un vecchio dispositivo dello stesso tipo o di consentire la sua restituzione nelle immediate vicinanze.

Assicurarsi che tutte le batterie siano state rimosse dal dispositivo prima dello smaltimento. Troverete le informazioni inerenti nelle istruzioni per l'uso (vedasi capitolo "Pulizia e cura").

Assicurarsi che le lampade che possono essere rimosse dal dispositivo senza distruggerle siano state rimosse dal dispositivo prima dello smaltimento.

Per ulteriori informazioni consultare www.hornbach.com, oppure rivolgersi alle autorità locali.

Smaltire in modo corretto le batterie usate e batterie ricaricabili. Nei negozi in cui sono vendute le batterie e presso i centri di raccolta urbana Vi sono dei contenitori per le batterie usate. I dati esatti riguardanti il tipo e il sistema chimico delle batterie sono riportati nei dati tecnici e nei corrispondenti contrassegni sulle batterie stesse.

Non far giocare i bambini con le buste di plastica e i materiali di imballaggio dell'apparecchio perché rischiano lesioni o soffocamento. Conservare questi materiali in un luogo sicuro o smaltirli nel rispetto dell'ambiente.

Dichiarazione di prestazione

DOP 101786382-CPR2, Versione: 20250930

1. Codice di identificazione univo del tipo di prodotto:
 - Tenda a cassetto Levante 2,5 x 1,5 con motore e illuminazione a LED indiretta (10178638)
 - Tenda a cassetto Levante 3,5 x 2,5 con motore e illuminazione a LED indiretta (10328334)
 - Tenda a cassetto Levante 4 x 3 con motore e illuminazione a LED indiretta (10178639)
 - Tenda a cassetto Levante 5 x 3 con motore e illuminazione a LED indiretta (10178640)
 - Tenda a cassetto Levante 3 x 2 con motore e illuminazione a LED indiretta (10461614)

2. Tipo, numero del lotto o di serie per l'identificazione del prodotto di cui in articolo 11 / paragrafo 4:

10178638, 10178639, 10178640, 10328334, 10461614, 12552792, 12552866

3. L'uso o gli usi previsti dal costruttore in conformità alla specificazione tecnica armonizzata:

Applicazione all'esterno di edifici ed altre strutture

4. Nome, denominazione commerciale registrata o marchio registrato ed indirizzo del costruttore in conformità all'articolo 11 / paragrafo 5:

**HORNBACH Baumarkt AG
Hornbachstraße 11
76879 Bornheim/Germania
www.hornbach.com**

5. Ove opportuno, nome e indirizzo del rappresentante autorizzato e responsabile degli incarichi di cui in articolo 12 / paragrafo 2:

Irrilevante

6. Sistema o sistemi per la valutazione e verifica dell'affidabilità delle prestazioni secondo allegato V della Direttiva Prodotti da Costruzione:

Sistema 4

7. Irrilevante (non vi è nessun organismo notificato per il sistema 4).
8. Irrilevante.
9. Dichiarazione di prestazione

Caratteristiche principali	Prestazioni	Specificazione tecnica armonizzata
Resistenza a carichi dovuti al vento	Classe 2	EN 13561:2004 +A1:2008

10. La prestazione del prodotto suddetto corrisponde alla prestazione/le prestazioni definite in n. 9. Il suddetto costruttore è l'unico responsabile per la preparazione della dichiarazione di servizio in conformità al decreto Europeo n. 305/2011.

Firmato per il produttore e a nome del produttore da:

ppa. Andreas Back

Andreas Back
Direzione reparto qualità, tutela ambientale e CSR
Responsabile della documentazione tecnica

Bornheim, 30.09.2025

HORNBACH Baumarkt AG
Hornbachstraße 11
76879 Bornheim / Germania

Dichiarazione di conformità

Il fabbricante, HORNBACH Baumarkt AG, dichiara che il tipo di apparecchiatura radio "telecomando" è conforme alla direttiva 2014/53/UE.

Il testo completo della dichiarazione di conformità UE è disponibile al seguente indirizzo Internet: www.hornbach.com/productcompliance

L'articolo contiene le seguenti sostanze nell'attuale lista di candidati, secondo l'articolo 59(1) della norma (CE) numero 1907/2006 (REACH), in una concentrazione superiore a 0.1% in base alla massa: piombo (CAS numero.: 7439-92-1)

Bedankt!

Wij zijn ervan overtuigd dat deze cassettescherm uw verwachtingen zal overtreffen en wensen u veel plezier bij het gebruik ervan. De gebruikershandleiding dient gelezen te worden voor gebruik van dit product. Bewaar deze voor toekomstig gebruik en neem de veiligheidsinstructies in acht.

Leveringsomvang

- 1x Gemotoriseerde cassettescherm
- 3x Montagebeugel voor wandbevestiging (2x voor 10178638 en 10461614)
- 3x Montagebeugel voor plafond (2x voor 10178638 en 10461614)
- 6x Montagebeugelschroef (4x voor 10178638 en 10461614)
- 1x Handzwengel
- 1x Handzwingeloog
- 1x Afstandsbediening met houder
- 1x Gebruiksaanwijzing voor afstandsbediening
- 1x Accessoireset voor afstandsbediening

Beoogd gebruik

Deze cassettescherm is geschikt voor buitengebruik bij gebouwen en is vooral bedoeld als bescherming tegen direct zonlicht, schitteringen en warmte, en als zichtschermbekleding.

Als er een sterkere wind opsteekt (sterker dan de windweerstandsklasse van de geïnstalleerde luifel) of het hard begint te regenen (kans op waterzakken), schuif de luifel dan onmiddellijk in. Gebruik van de luifel bij winterse omstandigheden (bijvoorbeeld sneeuw, vorst, ijs) kan leiden tot aanzienlijke gevaren en moet worden vermeden.

De luifel is niet bestemd voor commercieel gebruik. Ander gebruik of modificatie van de luifel wordt beschouwd als oneigenlijk, niet-toegelaten gebruik en kan aanzienlijke gevaren opleveren.

Inhoudsopgave

Leveringsomvang	50
Beoogd gebruik	50
Service	50
Symbolen	50
Vereiste toebehoren	50
Belangrijke veiligheidsinstructies	51
Overzicht	52
Componenten	52
Leveringsomvang	52
Installatie	54
Installatielocatie	54
Windweerstandsklassen	54
Montagemateriaal	55
Technische gegevens	56
Aanpassing van de hellingshoek	60
Bediening	62
Schoonmaken en onderhoud	63
Controle	63
Doek	63
Frame	63
Batterij vervangen	63
Problemen oplossen	64
Afvalverwerking	64
Prestatieverklaring	65
Conformiteitsverklaring	65

WAARSCHUWING

- Lees deze installatie- en gebruikershandleiding voor de installatie en het gebruik van de cassettescherm goed door.
- Neem de installatie-eisen en de installatiemethoden in acht voor een goede en veilige installatie van de cassettescherm:
 - Cassettescherm voor buitengebruik
 - EN 13561:2004+A1:2008
 - Windweerstandsklasse 2

Service

Neem voor serviceverzoeken of reserveonderdelen contact op met uw plaatselijke HORNBAACH-vestiging of stuur een e-mail naar:

product@hornbach.com

Symbolen



Lees deze gebruiksaanwijzing zorgvuldig; bewaar de gebruiksaanwijzing om hem later te kunnen raadplegen.



Waarschuwing voor ongelukken of persoonlijke verwondingen en ernstige materiële schade.



10178638, 10461614: twee personen nodig
10328334, 10178639, 12552792: drie personen nodig
10178640, 12552866: vier personen nodig



Een driehoek met een bliksemschicht wijst de gebruiker op "gevaarlijke spanning" zonder isolatie in de kast, die hoog genoeg is om een risico op een elektrische schok op te leveren.



De lichtbron kan door een gekwalificeerde elektricien worden vervangen.

Vereiste toebehoren

De volgende accessoires (niet inbegrepen) zijn nodig voor een juiste installatie van de luifel:

- Waterpas
- Geleider
- Rolmaat
- Krijt of potlood
- Sleutels
- Rubberen hamer
- 2 Trapladders
- Klopboormachine
- Netstekker
- Een geschikte boorbit en montagemateriaal (bevestigingsmaterialen, niet meegeleverd) voor het wand en plafondtype op de installatieplek.



BELANGRIJKE VEILIGHEIDSINSTRUCTIES



WAARSCHUWING - VOLG DEZE INSTRUCTIES OMWILLE VAN DE VEILIGHEID VAN PERSONEN BEWAAR DEZE INSTRUCTIES.

- WAARSCHUWING! Werken op grote hoogte draagt het risico van vallen met zich mee. Draag altijd geschikte valbescherming.
- Als de luifel op hogere plaatsen moet worden geïnstalleerd met behulp van touwen, zorg er dan voor dat de luifel:
 - het zijscherm uit de verpakking is,
 - de touwen geschikt zijn om de last te dragen en zodanig zijn bevestigd dat ze niet kunnen wegglijden,
 - gelijkmatig en horizontaal wordt opgetild.Hetzelfde geldt voor demontage van de luifel.
- Ladders en steigers mogen niet tegen of aan de luifel worden geplaatst. Ter ondersteuning is een stevige en vlakke ondergrond vereist.
- Gebruik alleen ladders en steigers met voldoende draagvermogen.
- Zorg er bij het eerste gebruik voor dat er geen persoon of dier in de zone van de luifel aanwezig is. Controleer of bevestigingen en montagebeugels nog goed vast zitten na de eerste keer uitschuiven.
- Gebruik de luifel uitsluitend voor het beoogde doelgebruik. Veranderingen, zoals toevoegingen of conversies die niet worden geleverd door de fabrikant, mogen alleen worden aangebracht met schriftelijke toestemming van de fabrikant.
- Zorg ervoor dat kinderen en personen, die de gevaren van onjuist gebruik en misbruik niet correct kunnen beoordelen, het scherm niet bedienen. Luifels die moeten worden gerepareerd, met aanzienlijke slijtage of schade aan de kap of het frame, mogen niet worden gebruikt.
- Controleer de luifel visueel op schade voor elk gebruik. Als er schade zichtbaar is, stop dan meteen met het gebruik van de luifel en neem contact op met bevoegd personeel om de schade te herstellen.
- Raak geen bewegende delen aan tijdens de bediening.
- Er bestaat een gevaar voor breken, pletten en snijden tussen het frontprofiel, scharnierende armen, bewegende profielen en de behuizing, met name bij gebruik van de luifel met automatische bediening.
- Voorkom dat kleding of lichaamsdelen vastraken en naar binnen getrokken worden door de luifel.
- Let er bij werken in de uitschuifzone van de luifel op dat de luifel niet per ongeluk kan worden gebruikt. Verwijder daarom de zwengel en bewaar deze op een veilige plaats of schakel de voeding van het systeem uit en neem veiligheidsmaatregelen tegen onbedoelde activering.
- Het gebruik van spankabels of extra belasting (bijv. objecten aan de luifel hangen) kan ernstige schade aan of vallen van de luifel veroorzaken en is niet toegestaan.
- Bladeren of andere vreemde voorwerpen op het luifeldoek, op de bovenkap en in de geleiderails moeten onmiddellijk worden verwijderd omdat ze de luifel beschadigen en de luifel hierdoor omlaag kan vallen.
- Als de hellingshoek van de luifel minder dan 14° (25 %) is, dan mag het scherm niet worden gebruikt bij regen vanwege de dreiging van waterzakken die de luifel kunnen beschadigen en waardoor de luifel omlaag kan vallen.
- Schuif de luifel in bij regen, sneeuw of wind om schade te voorkomen. Als er een windsensor wordt gebruikt in combinatie met een elektrische bediening, stel deze in op basis van de windweerstandsklasse van uw luifel.
- Gebruik de luifel niet tijdens sneeuw of vorst (gevaar van bevroren doek). Sneeuw en/of ijs kunnen de luifel vernielen. Automatische bediening moet onder dergelijke

- omstandigheden op handmatige bediening worden ingesteld, bijv. winterbediening.
- Gebruik alleen vervangende onderdelen die door de fabrikant zijn goedgekeurd.
- Bij het demonteren en afvoeren van de luifel moeten de met voorspanning belaste onderdelen (bijv. scharnierarmen, inschuifsystemen) volledig zijn ontspannen of beveiligd tegen onverwacht uitklappen.
- WAARSCHUWING! Kans op letsel of overlijden door elektrische schokken!
- Bij de installatie moeten de betreffende nationale installatievoorschriften in acht worden genomen.
- Voor een inspectie of onderhoud van de elektrische componenten, ontkoppel het externe scherm op een juiste manier van de voeding. Zorg er bij werkzaamheden aan de luifel voor dat de voeding voor de luifel is uitgeschakeld en neem voorzorgsmaatregelen tegen onbedoelde reactivering.
- Gebruik altijd een aardlekbeveiliging (RCD).
- Kinderen mogen niet spelen met de bediening van de luifel. Bewaar afstandsbedieningen buiten het bereik van kinderen.
- Controleer de luifel regelmatig op tekenen van slijtage of schade aan de kabels. Als er schade zichtbaar is, stop dan meteen met het gebruik van het systeem en neem contact op met bevoegd personeel om de schade te herstellen.
- Veranderingen aan het ontwerp of de configuratie van de apparatuur mogen niet worden aangebracht zonder overleg met de fabrikant of zijn gemachtigde vertegenwoordiger.
- Het bedieningselement van een vooringestelde schakelaar moet zich bevinden in direct zicht van het aangedreven onderdeel maar weg van bewegende onderdelen. Het moet worden geïnstalleerd op een minimumhoogte van 1,3 m en niet toegankelijk voor het publiek.
- Als een handbediend noodstelsel wordt geleverd, moet dit toegankelijk zijn op een hoogte van minder dan 1,80 m.
- Een luifel met elektrische aandrijving kan niet worden ingetrokken zonder elektriciteit. Daarom wordt er, vooral in winderige gebieden met frequente stroomuitval, aanbevolen om de luifel te bedienen met een handbediend noodstelsel of een noodstroomvoorziening.
- Wees voorzichtig bij het handmatig bedienen van de inschuifbare luifel, omdat hij snel naar beneden kan vallen als gevolg van zwakke of gebroken veren.

Het gebruik van de oplaadbare batterijen

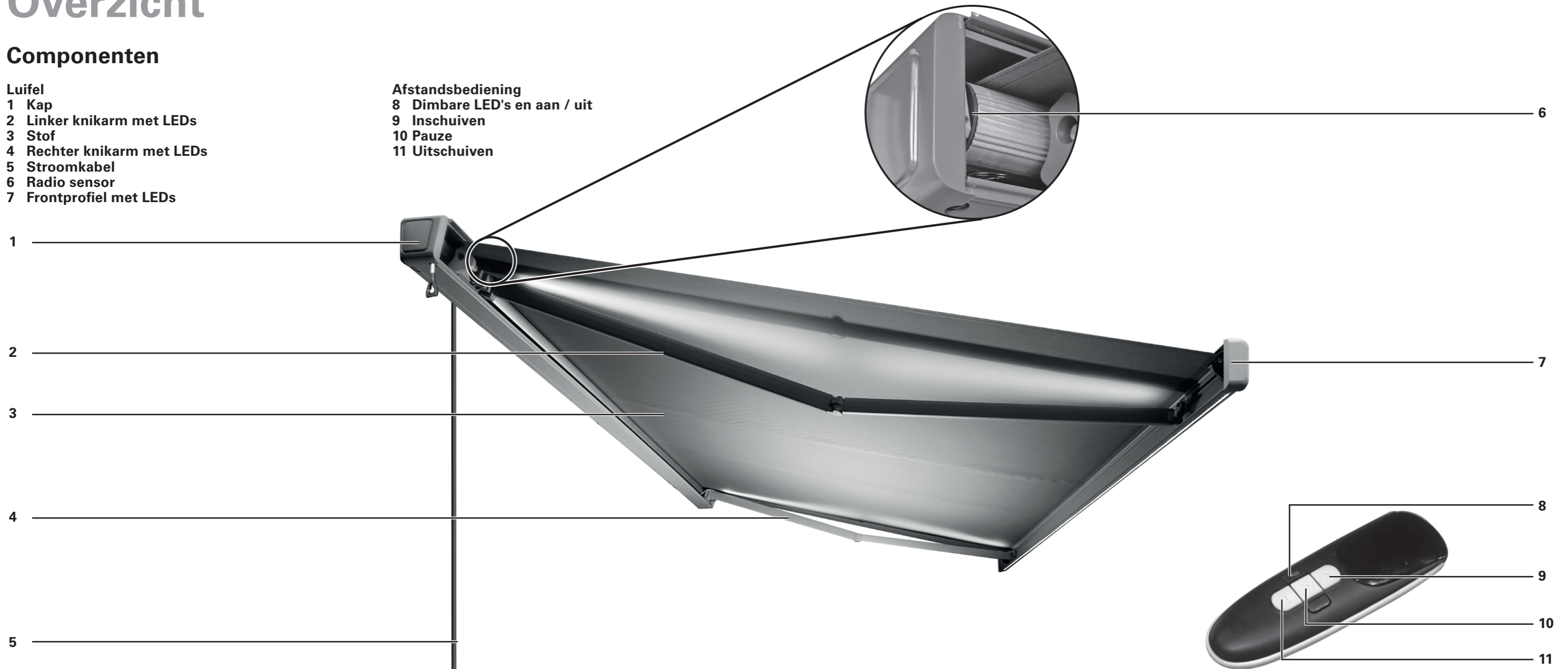
- De batterij dient verwijderd te worden uit het apparaat voor het vernietigd wordt.
- VOORZICHTIG! Er bestaat gevaar voor exploderen wanneer de batterijen niet correct geplaatst zijn. Vervang de batterijen alleen door die van hetzelfde type. Let daarbij op de juiste polariteit.
- Stel de batterijen (batterijpack of geplaatste batterijen) niet bloot aan overmatige hitte van zonlicht, vuur, etc. Bescherm tegen mechanische schokken. Droog en schoon houden. Buiten bereik van kinderen houden.
- De batterijen niet open maken, uit elkaar halen of kortsluiten.
- Volg de veiligheidsregels en andere opmerkingen op de batterijen en hun verpakking.
- Verwijder lekkende batterijen en reinig het batterijvak grondig. Vermijd contact met ogen en huid.
- Dit product bevat een knoopcelbatterij die in slechts 2 uur ernstige interne brandwonden kan veroorzaken en tot de dood kan leiden als deze wordt ingeslikt.

Overzicht

Componenten

- Luifel**
 1 Kap
 2 Linker knikarm met LEDs
 3 Stof
 4 Rechter knikarm met LEDs
 5 Stroomkabel
 6 Radio sensor
 7 Frontprofiel met LEDs

- Afstandsbediening**
 8 Dimbare LED's en aan / uit
 9 Inschuiven
 10 Pauze
 11 Uitschuiven



Leveringsomvang



Installatie

Installatielocatie

WAARSCHUWING

Raadpleeg een specialist als er enige twijfel over de belastbaarheid van de installatieplaats.

Controleer voorafgaand aan de installatie of de muur of het plafond op de installatieplaats over voldoende draagvermogen beschikt. Speciale aandacht is vereist wanneer de installatie op een geïsoleerde muur of het plafond wordt uitgevoerd, omdat door de toenemende eisen aan warmte-isolatie de trekkrachten van ankerbouten en andere bevestigingen afnemen. Zorg ervoor dat de installatieplaats vlak en recht is en een juiste positionering van het scherm mogelijk maakt m.b.t. de hoogte en de gewenste hellingshoek van de luifel. De niet intrekbare delen van de luifel zijn zo ontworpen dat belastingen van max. 800 Pa (800 N/m²) niet tot vervorming leiden (als de luifel geheel is ingetrokken).

Windweerstandsklassen

De luifel is ontworpen om bestand te zijn tegen windsnelheden van 5 Beaufort, wat overeenkomt met de windweerstandsklasse 2. De combinatie van het type muur en het gebruikte montage materiaal op uw installatieplaats kan resulteren in een lagere windweerstandsklasse van uw luifel.

Een installatiespecialist kan informatie geven over de windweerstandsklasse van de luifel na de installatie. Onderstaande tabel kan worden gebruikt om verschillende windsnelheden te herkennen door boombewegingen te bekijken:

WINDWEERSTANDSKLASSE	KRACHT IN BEAUFORT	WINDSNELHEID	GEVOLG
0	1-3	tot 19 km/u	Bladeren en kleine twijgjes zijn constant in beweging
1	4	20 - 27 km/h	Kleine takken beginnen te bewegen, los papier komt van de grond los
2	5	28 - 37 km/u	Takken van gemiddelde grootte bewegen, kleine bomen die in blad staan wiegen
3	6	38 - 48 km/h	Dikke takken zijn in beweging, gebruik van een paraplu is moeilijk

WAARSCHUWING

Om risico's tijdens de installatie te voorkomen, moet de installateur voldoende kennis hebben inzake de volgende kwalificaties:

- Veiligheid en gezondheid op het werk, arbeidsveiligheid en voorschriften voor de ongevalpreventie van de aansprakelijkheidsverzekering van de werkgever
- Hanteren en vervoer van lange en zware componenten
- Hanteren van ladders en steigers
- Evaluatie van basisstructuren van een gebouw
- Hanteren van gereedschappen en machines
- Hanteren en installatie van bevestigingsapparatuur
- Inbedrijfstelling en gebruik van producten
- Elektrische werkzaamheden en reparaties moeten door een gekwalificeerde elektricien worden uitgevoerd

Als niet elke kwalificatie kan worden gedekt door de installateur, zoek dan naar een professionele installatiespecialist om de installatie uit te voeren.

Montagemateriaal

Een volledig uitgeschoven luifel moet extreme belastingen kunnen weerstaan op de bevestigingspunten. Afhankelijk van het type muur op de installatieplaats moet de juiste bevestiging worden geselecteerd om een veilige fixatie te garanderen. De onderstaande tabel geeft een basisaanbeveling voor bevestigingen voor verschillende soorten muren, maar er moet een specialist worden geraadpleegd om te bepalen welke bevestiging geschikt is. Hij kan tevens informatie geven over de windweerstandsklasse van de luifel na de installatie.

MUUR TYPE	LOCATIE	BEVESTIGING
Beton Beton / C20-C25	Plafond	bijv. TOX Anchor bolt S-Fix Pro 1 A4
	Plafond / geïsoleerd	bijv. TOX Thermo Proof Plus
	Muur	bijv. TOX Anchor bolt S-Fix Pro 1 A4
	Muur / geïsoleerd	bijv. TOX Thermo Proof Plus
Massief steen Baksteen / MZ Kalkzandsteen / KS	Muur	bijv. TOX Masonry Set Wallix
	Muur / geïsoleerd	bijv. TOX Thermo Proof Plus
Geperforeerde baksteen Baksteen / HLZ Kalkzandsteen / KSL	Muur	bijv. TOX Masonry Set Wallix
	Muur / geïsoleerd	bijv. TOX Thermo Proof Plus
Cellenbeton Gasbeton / PB2	Muur	bijv. TOX Masonry Set Wallix
	Muur / geïsoleerd	bijv. TOX Thermo Proof Plus
Spouwmuur	Muur / geïsoleerd	bijv. TOX Thermo Proof Plus



WAARSCHUWING



Voor elk montage materiaal moeten de specificaties van de fabrikant van de bevestiging in acht worden genomen, bijv. boormaten, afstanden tot randen, aanhaalmomenten, droogtijden etc.

WAARSCHUWING

Om te voldoen aan de in de conformiteitsverklaring vermelde windweerstandsklasse, moet de geïnstalleerde luifel aan deze eisen voldoen:

- De luifel wordt geïnstalleerd met de aanbevolen soort en aantal steunen.
- De luifel wordt geïnstalleerd met inachtneming van de gegeven uittrekkrachten t.o.v. de bevestiging.
- De instructies van de fabrikant van de bevestigingsmiddelen zijn in acht genomen tijdens de installatie.

De combinatie van het type muur en het gebruikte montage materiaal op uw installatieplaats kan resulteren in een lagere windweerstandsklasse van uw luifel.

Technische gegevens

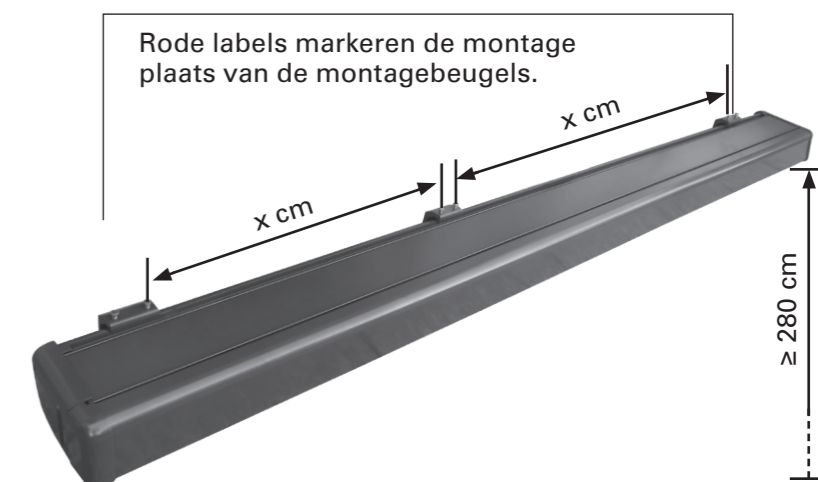
MODEL	10178638	10461614	10328334	10178639	12552792	10178640	12552866
Max. breedte	2500 mm	3000 mm	3500 mm	4000 mm	4000 mm	5000 mm	5000 mm
Max. extensie	1500 mm	2000 mm	2500 mm	3000 mm	3000 mm	3000 mm	3000 mm
Gewicht doek	280 g/m ²	280 g/m ²	280 g/m ²	280 g/m ²	280 g/m ²	280 g/m ²	280 g/m ²
Gewicht compleet	40,6 kg	42,9 kg	54 kg	63 kg	63 kg	74,5 kg	74,5 kg
Extractiekracht voor elk bovenste montagepunt [FB] in overeenstemming met IVRSA	1047 N	1860 N	2068 N	3070 N	5033 N	4217 N	6101 N
Max. bedrijfscycli	2	2	2	2	2	2	2
Stroomvoorziening	230 V~ 50Hz	230 V~ 50Hz	230 V~ 50Hz	230 V~ 50Hz	230 V~ 50Hz	230 V~ 50Hz	230 V~ 50Hz
Stroomverbruik	205 W	205 W	205 W	205 W	205 W	205 W	205 W
Beschermingsklasse	I	I	I	I	I	I	I
IP mate van bescherming	IPX4	IPX4	IPX4	IPX4	IPX4	IPX4	IPX4
Lichtstroom							
Frontprofiel	730 lm	840 lm	1000 lm	1150 lm	1150 lm	1460 lm	1460 lm
Knikarm	380 lm (2x)	520 lm (2x)	660 lm (2x)	780 lm (2x)	780 lm (2x)	780 lm (2x)	780 lm (2x)
Kleurtemperatuur	3500 K	3500 K	3500 K	3500 K	3500 K	3500 K	3500 K
Stroomverbruik							
Frontprofiel	6,0 W	7,0 W	8,0 W	9,5 W	9,5 W	12,0 W	12,0 W
Knikarm	3,5 W (2x)	4,5 W (2x)	5,5 W (2x)	6,5 W (2x)	6,5 W (2x)	6,5 W (2x)	6,5 W (2x)
Energie-efficiëntieklasse	F	F	E	E	E	E	E
Lichtbron	LED strips - De lichtbron kan door een gekwalificeerde elektricien worden vervangen.						
Afstandsbediening							
Startfrequentie	433,92 MHz ± 100 KHz						
Transmissievermogen	10 mW						
Reikwijdte							
binnenshuis	> 40 m						
buitenshuis	> 200 m						
Batterij	CR2430						

i www.hornbach.com/productcompliance
Dit product bevat lichtbronnen van de energie-efficiëntieklassen E en F.

1

Montagebeugel 3x (voor 10178638 en 10461614 2x) (bijv. in beton)

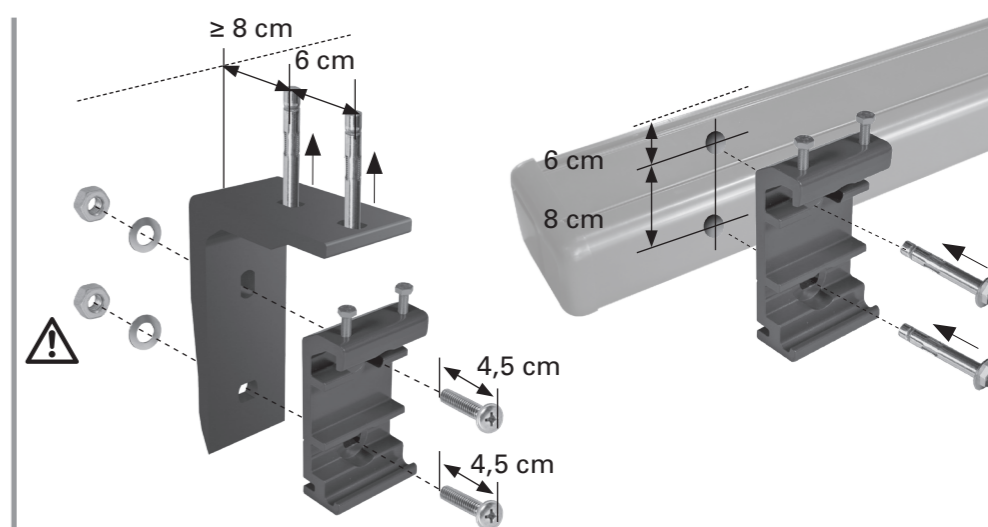
De montagesteunen moeten waterpas en tenminste 280 cm boven de grond worden geïnstalleerd. De afstand tussen de binnenkanten van de montagebeugels is voor 10178638: x = 182,5 cm, voor 10461614: x = 234 cm, voor 10178639, 12552792: x = 162 cm, voor 10178640, 12552866: x = 199 cm. Markeer de installatiegaten van de montagesteunen op de muur



2

Afhankelijk van het muurtype boort u de gaten en installeert u de bevestigingen. De montagesteunen kunnen ook aan een plafond worden bevestigd met behulp van de twee bovenste gaten.

Installeer de montagebeugels aan de bevestigingen en zorg dat ze stevig vast zitten.



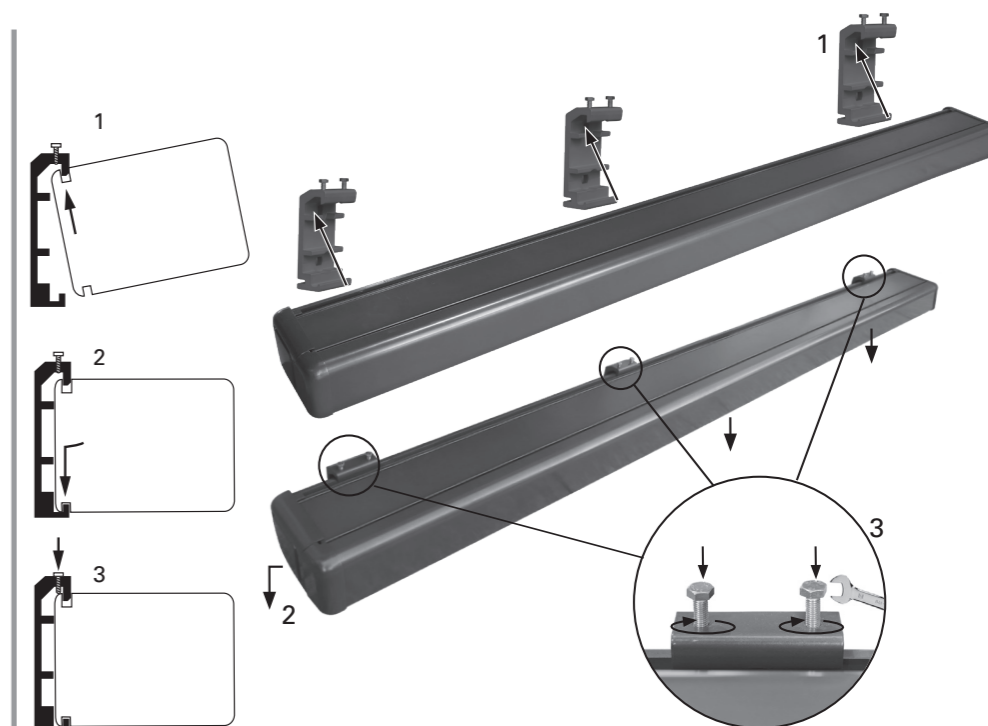
3

Cassettescherm 1x

Nadat alle drie wandbeugels correct gemonteerd zijn, kunt u de luifel bevestigen. Minimaal twee ladders of opstapjes zijn nodig om de luifel te kunnen installeren op de gewenste hoogte.

Zorg ervoor dat de ladders/opstapjes stevig op de grond staan. Gebruik alleen ladders/opstapjes die geschikt zijn voor dergelijke montagewerkzaamheden.

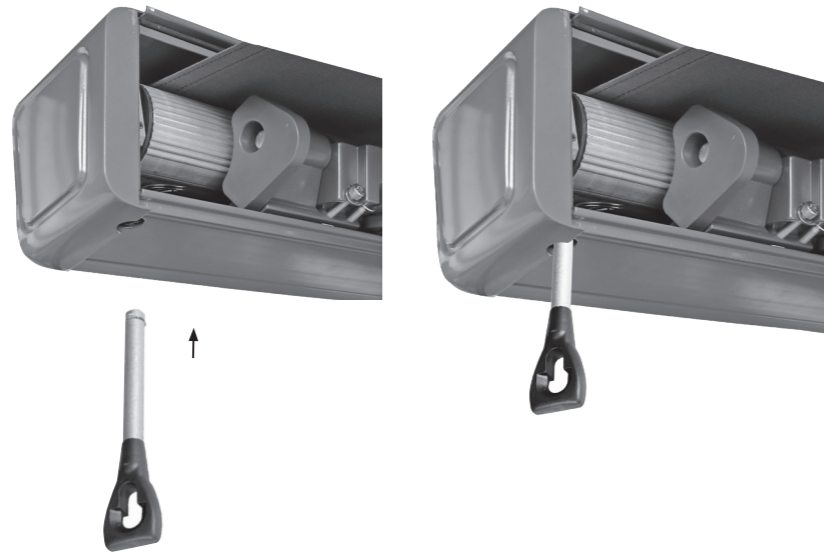
Plaats de luifel in de beugels zoals weergegeven in de tekening rechts. Bevestig hem dan meteen met de meegeleverde bouten aan de beugels. Draai de bouten stevig aan.



4

Handzwengeloog 1x

Voer het handzwengeloog in de opening aan de linkerzijde van de luifel in en borg het met de borgring.



5

Handzwengel 1x

Steek de handzwengel in het handzwengeloog aan de linkerzijde.

Als gemotoriseerd in- en uitschuiven van de luifel niet mogelijk is (bijvoorbeeld bij stroomuitval), dan kunnen het oogje voor de handzwengel en de handzwengel worden gebruikt voor handbediening.

Draai de handzwengel rechtsom of linksom om de luifel in of uit te schuiven.

Houd de handzwengel in een verticale positie tijdens het gebruik om te voorkomen dat het handzwengeloogje beschadigd raakt.

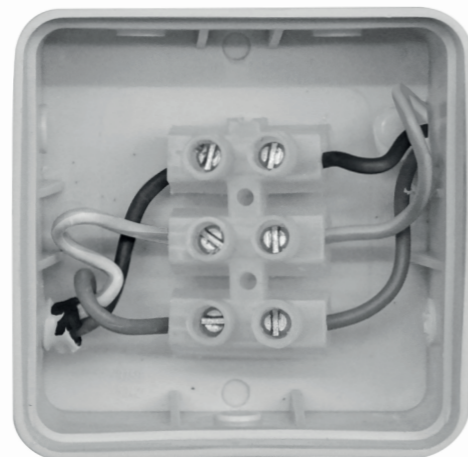


6

Laat de spanning van de luifel aansluiten door een gekwalificeerd elektricien. **Elektrische werkzaamheden en reparaties dienen altijd door een gekwalificeerde elektricien worden uitgevoerd.**



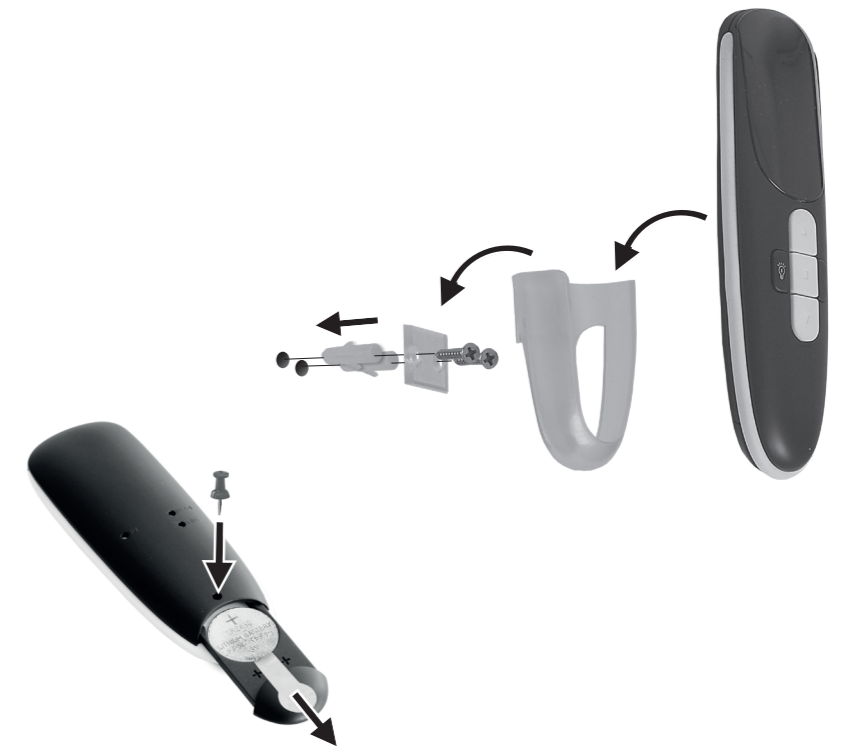
Het product moet worden geaard.
bruin: L
geel/groen: ⊕
blauw: N



7

Houder afstandsbediening 1x
Boor twee gaten en bevestig de kunststof steun van de houder voor afstandsbediening met de pluggen en schroeven. Schuif de houder op de plastic steun en plaats de afstandsbediening erin.

Verwijder de beschermfolie van de batterij
Het batterijcompartiment bevindt zich op de achterzijde van de afstandsbediening. Druk een puntig voorwerp in het gat naast het batterijvak en schuif het vak open. Verwijder de beschermfolie van het batterijvak en sluit het weer.



8

Instellen van de uitschuiflimiet
Druk op de ▽ knop om de luifel tot aan de ingestelde limiet uit te schuiven.

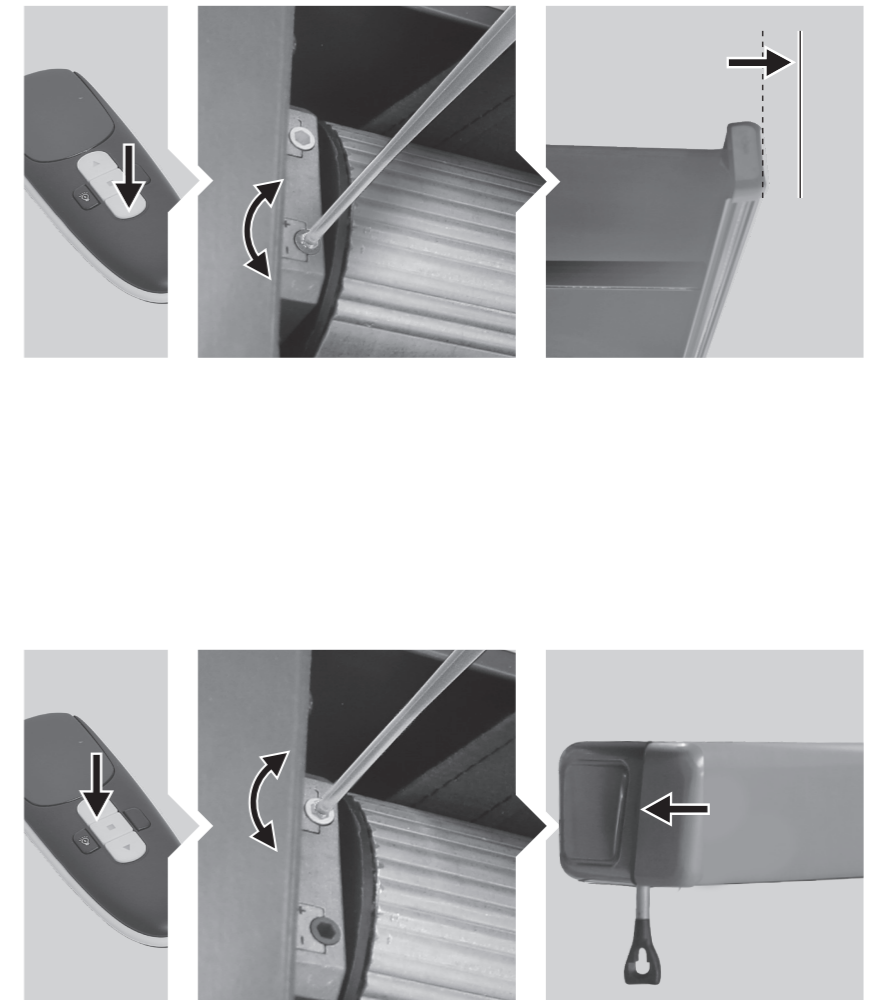
Om de uitschuiflengte van de luifel te vergroten, steekt u de stelpen in de rode wormschroef en draait u in de richting "+" richting te draaien. Stop met draaien als de luifel de gewenste verlenging heeft bereikt.

Om de uitschuiflengte van de luifel te verkleinen, drukt u op de □ knop, draait u de rode wormschroef in de "-" richting, draait u de luifel volledig in en daarna weer uit tot de nieuwe limiet.

Herhaal dit tot de luifel de gewenste verlenging heeft bereikt.

De inschuiflimiet instellen
Druk op de △ knop om de luifel in te schuiven. Als de luifel niet volledig intrekt, schuift u hem uit om de stelpen in de witte wormschroef te plaatsen. Draai in de "+" richting. Test het inschuiven. Herhaal tot de luifel naar wens ingetrokken wordt.

Als de motor nog steeds werkt nadat de luifel volledig is ingeschoven, draait u de witte wormschroef in de richting "-". Zorg ervoor dat het motorgeluid stopt onmiddellijk nadat de luifel volledig is gesloten.



Aanpassing van de hellingshoek

De hellingshoek kan worden ingesteld binnen een bereik van 15° tot 25°. We raden een hoek van niet minder dan 15° aan.

1

Schuif de luifel naar wens uit.



2

Draai de schroef linksom los met een dopsleutel.

Let op dat u de ringen en schroeven niet verwijdert.



3

De hellingshoek wordt ingesteld door het losdraaien of aandraaien van de stelschroef aan de voorzijde van de knikarmsteun, met behulp van een dopsleutel.

Draai de stelschroef vast om de zonwering op een vlakke stand te zetten.

Draai de stelschroef los om de zonwering op een schuinere stand te zetten.

Let op dat u de ringen en schroeven niet verwijdert.



4

Zodra de gewenste hellingshoek ingesteld is met de stelschroef (rechts), draait u de borgschroef (links) aan met een dopsleutel. Herhaal dezelfde procedure aan de andere arm van de luifel.

Zorg ervoor dat u de hoek aan beide kanten gelijk instelt, zodat het frontprofiel 2 horizontaal blijft.

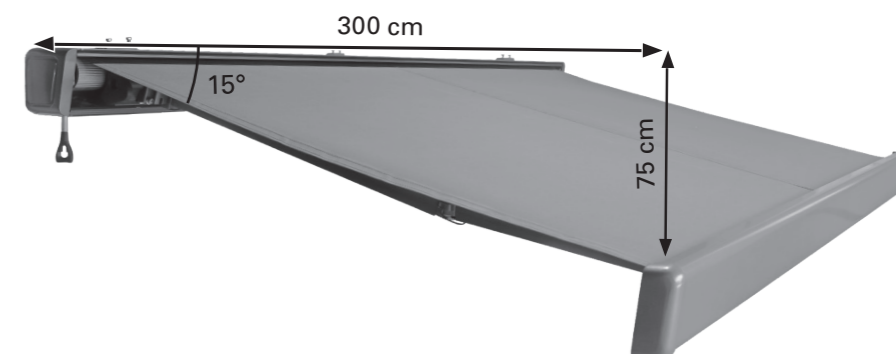


5

De luifel kan lichte regenbuien doorstaan als de hellingshoek 15° of meer is. U kunt de hoek instellen tussen 15° en 25°. We raden een hoek van minder dan 15° niet aan.

Om een hellingshoek van 15° of meer in te stellen, trekt u het scherm uit tot een lengte van 300 cm.

De afstand tussen waterpas en frontprofiel 2 moet 75 cm (15°) of meer zijn zodat de luifel bestand is tegen lichte regenbuien.



Bediening

1

Uitschuiven en intrekken van de luifel met de motor

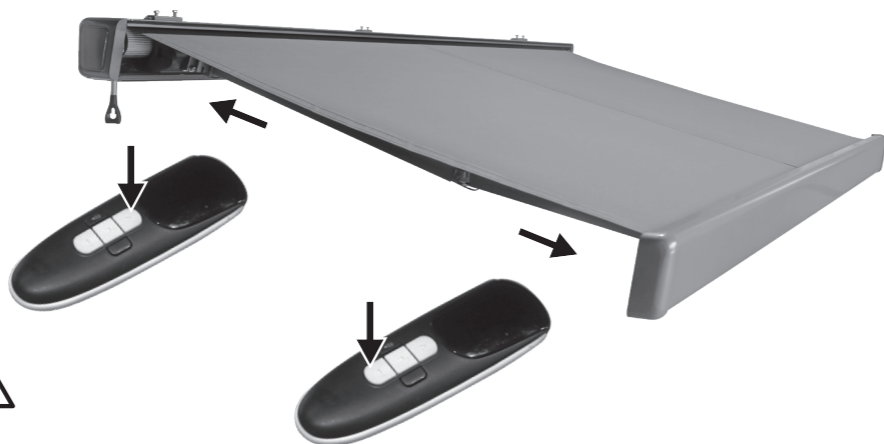
Druk op de knoppen op de afstandsbediening:

- ▽ knop: uitschuiven van de luifel
- △ knop: intrekken van de luifel
- knop: stop de beweging van de luifel.

Kijk altijd naar de luifel bij het in- en uitschuiven.

Voorzichtig! Plaats geen objecten bovenop de luifel. Raak de bewegende delen van de luifel niet aan tijdens het openen en sluiten.

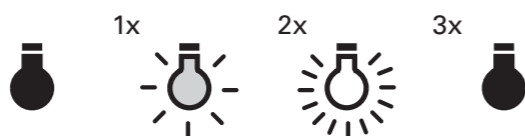
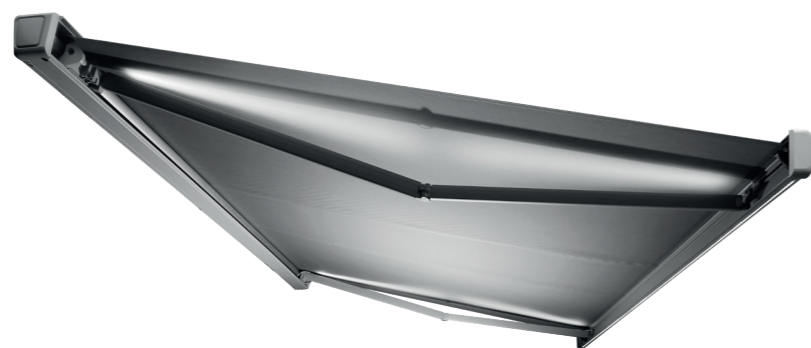
Druk de scharnierarmen niet handmatig naar elkaar; hierdoor raakt het mechanisme beschadigd.



2

De dimbare LED's instellen

Druk eenmaal op de **8** knop van de afstandsbediening om de LED strips aan te zetten met verminderde helderheid. Druk nogmaals op de knop **8** om de volledige helderheid in te schakelen. Druk de knop **8** een derde maal in om de LED strips uit te schakelen.



Schoonmaken en onderhoud



WAARSCHUWING



Zorg bij inspectie of onderhoud van de luifel ervoor dat de voeding voor de luifel is uitgeschakeld en neem voorzorgsmaatregelen tegen onbedoelde reactivering.

Controle

Controleer of alle bevestigingen en bouten regelmatig worden vastgezet.

Controleer regelmatig of het elektrische apparaat normaal werkt. Verwijder de luifel niet in geval van problemen of schade en neem contact op met uw HORNBAACH winkel.

Doek

Luifeldoek is een hoogwaardig product dat hoofdzakelijk is gemaakt van acryl of polyestervezels (volgens de aangegeven eigenschappen). Het doek behoudt zijn kwaliteit gedurende jaren als er aan een paar voorwaarden wordt voldaan.

De plaatselijke omgeving is zeer belangrijk voor de schoonmaakfrequentie. In droge omgevingen hoeft er minder te worden schoongemaakt dan in vochtige omgevingen. De stof kan worden gereinigd als dit nodig is, maar elke twee tot drie jaar moet er een algemene reiniging worden uitgevoerd bij warm en droog weer:

1. **Schuif het zijscherm geheel uit.**
2. **Borstel los vuil weg.**
3. **Maak het doek nat met een tuinslang.**
4. **Meng milde zeep met lauwwarm water.**
5. **Reinig het doek met een zachte borstel aan beide kanten.**
6. **Laat het zeepwater tien minuten intrekken.**
7. **Spoel het doek goed uit met een tuinslang.**
8. **Laat het doek aan de lucht drogen, gebruik geen wamte.**
9. **Schuif het zijscherm weer in.**

INFORMATIE OVER HET DOEK

Door de functionele eisen en productiemethodes heeft luifeldoek specifieke eigenschappen die geen invloed hebben op de kwaliteit van het doek of de geschiktheid voor gebruik verminderen.

- Tijdens de vervaardiging en het vouwen ontstaan er kreuken in het doek. Gekreukte delen kunnen donkerder lijken, zeker bij lichte kleuren.
- Kalkeffecten, als lichte strepen zichtbaar, kunnen tijdens de productie ontstaan.
- Rimpelingen in de zoom en rand kunnen worden gevormd door meerdere lagen stof bij het oprollen op de rollerbuis.
- Regenweerstand voor lichte en korte buien wordt afgegeven voor geïmpregneerde, waterafstotende stoffen als de hellingshoek van de luifel 14° of meer is. Bij sterkere of langdurige regenval moet de luifel worden ingeschoven om schade te voorkomen. Wanneer de luifel in natte toestand is ingeschoven, dan moet deze zo snel mogelijk weer worden uitgeschoven om te drogen.

Frame

Het frame is gemaakt van gepoedercoat staal en/of aluminium componenten. De rest van de elementen is gemaakt van corrosiebestendige materialen. Na verloop van tijd verzamelen zich stof en vuil op het frame en zal het periodiek moeten worden schoongemaakt. Gebruik een mengsel van water en schoonmaakmiddel en een zachte schone doek om de frameonderdelen te reinigen.

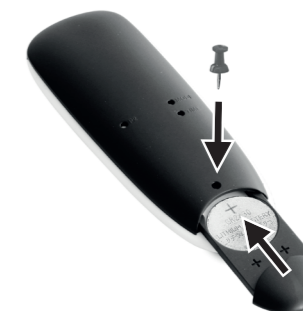
In de meeste gevallen zal het niet noodzakelijk zijn om de bewegende delen van de luifel te smeren. Als er echter piepgeluiden ontstaan, raden we het gebruik van een silicone spray-smeermiddel aan. Bevestig een rietje om het sproeimondstuk van de silicone spray en smeer het scharnier tussen het uiteinde van de rolbuis en eindsteunen aan beide zijden. Pas op dat niet op het doek van de luifel sprayt.

Belangrijk: gebruik geen op petroleum gebaseerde sproeijsmeermiddelen.



Batterij vervangen

Druk een spits gereedschap in het gaatje van het batterijklepje en schuif het klepje vervolgens open. Plaats de 3 V CR2430-batterij met + (pluspool) naar boven gericht in het batterijvak en sluit deze.



Problemen oplossen

PROBLEEM	OORZAAK	OPLOSSING
Doek hangt door en is niet strak	Het stof rekt uit bij blootstelling aan regen	Droog de stof zo snel mogelijk en rol de stof niet op in natte toestand
	De armen worden niet volledig gestrekt	Het doek staat het strakst wanneer de armen op hun verste uitschuifpunt staan.
	De armen zijn volledig uitgeschoven, maar er wordt extra stof van de rolbuis afgewikkeld	Draai de zwengelrichting om de luifel in te schuiven totdat het doek strak staat.
Tijdens de werking is er een kloppend of krakend geluid te horen	De luifelsteunen zijn niet volledig vastgezet	Zorg ervoor dat de luifelsteunen volledig worden vastgezet.
De luifel piept tijdens het gebruik	De luifel moet worden gesmeerd	Probeer te bepalen waar het piepgeluid vandaan komt en smeer dit gedeelte zoals beschreven in "Reiniging en onderhoud - Frame"
De afstandsbediening werkt niet.	De batterij is niet juist geplaatst.	Verwijder de batterij en plaats deze op de juiste wijze
	De batterij is leeg / niet juist geplaatst.	Verwijder de batterij en vervang deze door een nieuwe met inachtneming van de polariteit van zowel de batterij als de afstandsbediening.
Luifel / cassette sluit niet volledig meer	Een normaal gebruik van de luifel (uitschuiven en inschuiven) bij normale / toegestane rekbaarheid van het doek kan het doek verlengen	Pas het intrekken aan zoals weergegeven in hoofdstuk 8 "Instellen van de inschuiflimiet"

Afvalverwerking

Gooi de luifel niet weg bij het ongesorteerde huisafval. Lever het in bij een inzamelpunt voor recycling. Op deze manier draagt u bij aan de bescherming van de hulpbronnen en het milieu. Neem contact op met de lokale autoriteiten voor meer informatie.

- bij afleveren van een nieuw elektrisch of elektronisch apparaat aan een particulier huishouden een oud apparaat van hetzelfde type gratis mee te nemen of inleveren voor u in uw directe omgeving mogelijk te maken.



Het symbool van de "doorgestreepte vuilnisbak" wijst op de noodzaak van afzonderlijke afvalverwijdering van afgedankte elektrische en elektronica-apparatuur (WEEE). Dergelijke apparaten kunnen waardevolle maar gevaarlijke en schadelijke stoffen bevatten. U bent wettelijk verplicht deze producten niet bij het ongesorteerde huisvuil mee te geven, maar in te leveren bij een officieel inzamelpunt voor de recycling van elektrische en elektronische apparaten. Hierdoor levert u een bijdrage aan de bescherming van bronnen en het milieu.

HORNBACH is in Duitsland verplicht:

- bij aankoop van een nieuw elektrisch of elektronisch apparaat een oud apparaat van hetzelfde type gratis terug te nemen in een HORNBACH winkel.
- ook zonder nieuwe aankoop tot 3 oude elektrische of elektronische apparaten van hetzelfde type (tot een maximale randlengte van 25 cm) gratis terug te nemen in een HORNBACH winkel.

Zorg ervoor dat alle batterijen uit het apparaat zijn verwijderd alvorens u het weggooit. Instructies hiervoor vindt u in de gebruiksaanwijzing (zie hoofdstuk "Schoonmaken en onderhoud"). Zorg ervoor dat lampen die uit het apparaat kunnen worden verwijderd zonder deze te vernietigen uit het apparaat zijn verwijderd alvorens u het weggooit. Neem voor meer informatie contact op met www.hornbach.com of de milieu-afdeling of milieustraat van uw gemeente. Gebruikte batterijen en accu's correct verwijderen. Op verkoop- en inzamelpunten staan containers beschikbaar voor afgewerkte batterijen. De exacte gegevens over het type en het chemische systeem van de batterijen vindt u in de technische gegevens, de overeenkomstige markeringen op de batterijen zelf.

Kinderen mogen nooit met plastic zakken en verpakkingsmaterialen spelen vanwege het gevaar van verwonding en verstikking. Bewaar dit materiaal op een veilige plaats of gooi het op milieuvriendelijke wijze weg.

Prestatieverklaring

DOP 101786382-CPR2, Versie: 20250930

- Unieke identificatiecode van het producttype:
 - Cassettescherm Levante 2,5 x 1,5 met motor en indirecte LED-verlichting (10178638)
 - Cassettescherm Levante 3,5 x 2,5 met motor en indirecte LED-verlichting (10328334)
 - Cassettescherm Levante 4 x 3 met motor en indirecte LED-verlichting (10178639)
 - Cassettescherm Levante 5 x 3 met motor en indirecte LED-verlichting (10178640)
 - Cassettescherm Levante 3 x 2 met motor en indirecte LED-verlichting (10461614)
- Type-, partij- of serienummer of een ander label voor de identificatie van het product genoemd in Artikel 11 / Paragraaf 4:

10178638, 10178639, 10178640, 10328334, 10461614, 12552792, 12552866
- Het beoogde gebruiksdoel van de fabrikant of het gebruiksdoel van het product in overeenstemming met de toepasselijke geharmoniseerde technische specificatie:

Toepassing aan de buitenkant van gebouwen en andere bouwwerken
- Naam, geregistreerde handelsnaam of geregistreerd handelsmerk en contactadres van de fabrikant in overeenstemming met Artikel 11 / Paragraaf 5:

HORNBACH Baumarkt AG
Hornbachstraße 11
76879 Bornheim/Duitsland
www.hornbach.com
- In voorkomend geval de naam en het adres van de gemachtigde vertegenwoordiger die verantwoordelijk is voor de taken genoemd in Artikel 12 / Paragraaf 2:

Niet relevant

Conformiteitsverklaring

Hierbij verklaar ik, HORNBACH Baumarkt AG, dat het type radioapparatuur "afstandsbediening" conform is met Richtlijn 2014/53/EU.

De volledige tekst van de EU-conformiteitsverklaring kan worden geraadpleegd op het volgende internetadres: www.hornbach.com/productcompliance

Het product bevat de volgende stof in de huidige kandidatenlijst, in overeenstemming met artikel 59(1) van Verordening (EG) nr. 1907/2006 (REACH), in een concentratie van meer dan 0,1% per massa: lood (CAS nr. : 7439-92-1)

- Systeem of de systemen voor de beoordeling en verificatie van de betrouwbaarheid van de prestaties van het product overeenkomstig Bijlage V van de richtlijn Bouwproducten:

Systeem 4

- Niet relevant (voor Systeem 4 is er geen aangemelde instantie).
- Niet relevant
- Aangegeven prestaties

Hoofdeigenschappen	Prestatie	Geharmoniseerde technische specificatie
Weerstand tegen windbelastingen	Klasse 2	EN 13561:2004 +A1:2008

- De prestaties van het bovenstaande product komen overeen met de aangegeven prestaties zoals omschreven in nummer 9. De bovenstaande fabrikant is exclusief verantwoordelijk voor de opstelling van de serviceverklaring in overeenstemming met Verordening (EU) nr. 305/2011.

Getekend voor de fabrikant en namens de fabrikant door:

ppa. Andreas Back

Andreas Back
 Hoofd kwaliteitsmanagement en milieu
 Gemachtigde voor de samenstelling van de technische documentatie

Bornheim, 30.09.2025

HORNBACH Baumarkt AG
 Hornbachstraße 11
 76879 Bornheim / Duitsland

Tack så mycket!

Vi är säkra på att denna Kassetmarkis kommer att överträffa dina förväntningar och önskar dig mycket nöje med användningen. Driftinstruktionerna skall läsas innan produkten används. Spara den för framtida referens och observera säkerhetsinstruktionerna.

Leveransomfattning

- 1x Kassetmarkis motordriven
- 3x Monteringsfäste för vägg (för 10178638 och 10461614 2x)
- 3x Monteringsfäste för tak (för 10178638 och 10461614 2x)
- 6x Skruvar till monteringsfäste (för 10178638 och 10461614 4x)
- 1x Handvev
- 1x Handvevsögla
- 1x Fjärrkontroll med hållare
- 1x Bruksanvisning till fjärrkontrollen
- 1x Tillbehörssats för fjärrkontroll

Avsedd användning

Denna Kassetmarkis är lämplig för utomhusanvändning på byggnader och är primärt avsedd att skydda mot direkt solljus, bländande ljus och värme, samt att fungera som ett insynsskydd.

Om vindarna blir kraftigare (kraftigare än vindklassen för den installerade markisen) eller det börjar regna kraftigt (risk för vattensamlingar) ska markisen genast fällas in. Om markisen används på vintern (t.ex. vid snöfall, frost, is) kan det leda till allvarlig fara och detta måste undvikas.

Markisen är inte avsedd för kommersiell användning. All annan användning eller modifiering av markisen är att beakta som icke avsedd användning och kan orsaka avsevärd fara.

Innehållsförteckning

Leveransomfattning	66
Avsedd användning	66
Tjänst	66
Symboler	66
Nödvändiga tillbehör	66
Viktiga säkerhetsinstruktioner	67
Översikt	68
Komponenter	68
Leveransomfattning	68
Installation	70
Installationsplats	70
Vindklasser	70
Monteringsmaterial	71
Tekniska data	72
Justera lutningsvinkeln	76
Användning	78
Rengöring och skötsel	79
Kontroll	79
Tyg	79
Ram	79
Byta i batteriet	79
Felsökning	80
Avfallshantering	80
Prestandadeklaration	81
Deklaration om överensstämmelse	81

! VARNING !

- **Läs noga den här installations- och användarmanualen före installation och användning av Kassetmarkisen.**
- **Följ installationskraven och installationsmetoderna för korrekt och säker installation av Kassetmarkisen:**
 - **Kassetmarkis för användning utomhus.**
 - **EN 13561:2004+A1:2008**
 - **Vindklass 2**

Tjänst

Om du har behov av service eller reservdelar är du välkommen att kontakta din lokala HORNBACH-butik eller skriv ett e-post till:

product@hornbach.com

Symboler



Läs handboken noga och spara den för framtida bruk.



Varning för olycksfall som kan medföra personskador och allvarliga materiella skador.



10178638, 10461614:
två personer krävs
10328334, 10178639, 12552792:
tre personer krävs
10178640, 12552866:
fyra personer krävs



En triangel med en blixtsymbol uppmärksammar användaren om "farlig spänning" utan isolering i skåpet och som kan vara tillräckligt hög för att medföra risk för elstöt.



Ljuskällan ska bytas av en behörig elektriker.

Nödvändiga tillbehör

Följande verktyg och tillbehör (medföljer inte) krävs för korrekt installation av markisen:

- Vattenpass
- Riktsnöre
- Måttband
- Krita eller penna
- Nycklar
- Gummiklubba
- 2 trappstegar
- Slagborrmaskin
- Stickkontakt
- Lämpligt borr och monteringsmaterial (fästmaterial, som inte medföljer) för vägg-, tak- eller golvtypen på installationsplatsen.

! VIKTIGA SÄKERHETSINSTRUKTIONER !

VARNING – DET ÄR VIKTIGT FÖR PERSONERS SÄKERHET ATT DESSA INSTRUKTIONER FÖLJS SPARA DESSA INSTRUKTIONER.

- **VARNING!** Arbete på hög höjd innebär risk för att falla. Använd alltid lämpligt fallskydd.
- Om markisen måste installeras på högre höjd som kräver användning av rep, se till att:
 - markisen har tagits ut ur förpackningen,
 - repen är lämpliga för att bära lasten och fästa på ett sätt så att de inte kan glida,
 - markisen lyfts jämnt och horisontellt.Detsamma gäller för demontering av markisen.
- Stegar och byggnadsställningar får inte placeras mot eller fästas i markisen. Ett stabilt och plant underlag är nödvändigt för att stödja dem.
- Använd endast stegar och byggställningar med tillräckligt hög bärförmåga.
- Se till att det inte finns någon person eller något djur i markisens utfällningsområde vid första användningen. Kontrollera att fästmaterial och monteringsfästena fortfarande sitter fast ordentligt efter första utdragningen.
- Använd endast markisen enligt specifikationerna för avsedd användning. Ändringar, t.ex. tillägg eller ombyggnad som inte levereras av tillverkaren får endast göras efter tillverkarens skriftliga godkännande.
- Se till att barn eller personer som inte kan bedöma risken för felaktig användning eller missbruk får inte använda markisen. Markiser som måste repareras, med högt slitage eller skador på kåpan eller ramen, får inte användas.
- Kontrollera markisen visuellt före varje användning. Sluta genast att använda markisen vid synliga skador och kontakta auktoriserad personal för reparation av skadan.
- Rör inte vid rörliga delar under drift.
- Det finns risk för att krossa, klämma eller skära sig mellan frontprofilen, de ledade armarna, de rörliga profilerna och höljet, särskilt när markisen styrs med automatik.
- Förhindra att kläder eller kroppsdelar fastnar och dras in av markisen.
- Se till att markisen inte kan startas utan avsikt om arbete utförs i markisens utfällningsområde. Av det skälet skall handveven tas av och förvaras på en säker plats eller koppla från strömförsörjningen till systemet och vidta säkerhetsåtgärder för att förhindra oavsiktlig återtillkoppling.
- Användning av spännvagnar eller extra belastning (t.ex. hänga föremål i markisen) kan skada eller förstöra markisen och är inte tillåtna.
- Folie eller andra främmande föremål på markisduken, toppkåpan och i styrskenorna måste genast tas bort eftersom de kan skada eller förstöra markisen.
- Om markisens lutning är mindre än 14° (25 %), ska den inte fällas ut under regn på grund av risken för vattensamlingar som kan skada eller förstöra markisen.
- Fäll in markisen under regn, snö eller vind för att förhindra skador. Om vindsensor används i kombination med en elektrisk drivenhet, ska den ställas in i enlighet med markisens vindklass.
- Fäll inte ut markisen under snö eller frost (risk för att tyget fryser). Snö och/eller is kan förstöra markisen. Automatikstyrningen måste ställas in på manuell drift under sådana förhållanden, dvs. vinterdrift.
- Använd endast reservdelar som godkänts av tillverkaren.
- Vid demontering eller avfallshantering av markisen ska de förspända delarna (t.ex. ledade armar, bakåtdragningssystem) vara helt slaka eller säkrade för att förhindra oavsiktlig utlösning.
- **VARNING!** Risk för personskada eller dödsfall på grund av elstöt!
- Vid installationen måste aktuella nationella installationsbestämmelser följas.
- För inspektion eller underhåll av de elektriska delarna skall den externa markisen kopplas ifrån energiförsörjningen på ett pålitligt sätt. Vid arbete på markisen, se alltid till att strömmen för markisen är avstängd och vidtag åtgärder mot oavsiktlig återaktivering.
- Använd alltid en jordfelsbrytare till strömanslutningen.
- Barn får inte leka med fjärrkontrollen till markisen. Förvara fjärrkontrollen utom barns räckhåll.
- Kontrollera regelbundet markisen för tecken på slitage och skadade kablar. Sluta genast att använda systemet vid synliga skador och kontakta auktoriserad personal för reparation av skadan.
- Ändringar på design eller konfiguration av utrustningen får inte göras utan att först rådgöra med tillverkaren eller dess auktoriserade representant.
- Manöverdonet på förspänningsbrytare ska vara placerat inom direkt synhåll från den drivna delen men på avstånd från rörliga delar. Det ska installeras på minst 1,3 m höjd.
- Om manuellt drivna nödsystem medföljer måste de vara tillgängliga på en höjd som är lägre än 1,80 m.
- En markis med elektrisk drivning kan inte fällas in utan elektricitet. Det rekommenderas därför, särskilt i blåsiga områden där det ofta är strömavbrott, att manövrera markisen med ett manuellt drivet nödsystem eller en nödströmförsörjning.
- Var försiktig när markisen ska fällas in manuellt, eftersom den kan falla ner snabbt på grund av svaga eller trasiga fjädrar.

För användning av batterier

- Batteriet måste tas bort från apparaten innan den kasseras.
- **OBSERVERA!** Risk för explosion om batterierna inte satts i på rätt sätt. Byt endast till batterier av samma typ. Kontrollera polariteten noga.
- Utsatt inte batterier (batteripaketet eller isatta batterier) för hög värme från solljus, eld, etc. Skydda dem mot mekaniska stötar. Håll dem torra och rena. Hall batterierna utom räckhåll för barn.
- Öppna inte, ta inte isär, skär inte upp eller kortslut batterier.
- Läs säkerhetsföreskrifterna och andra instruktioner på batteriet och dess förpackning.
- Ta ur batterier som läcker och rengör batterifacket noga. Undvik kontakt med ögon och hud.
- Denna produkt innehåller ett knappcells batteri som kan orsaka allvarliga invärtas brännskador på bara två timmar och leda till dödsfall om de sväljs.

Översikt

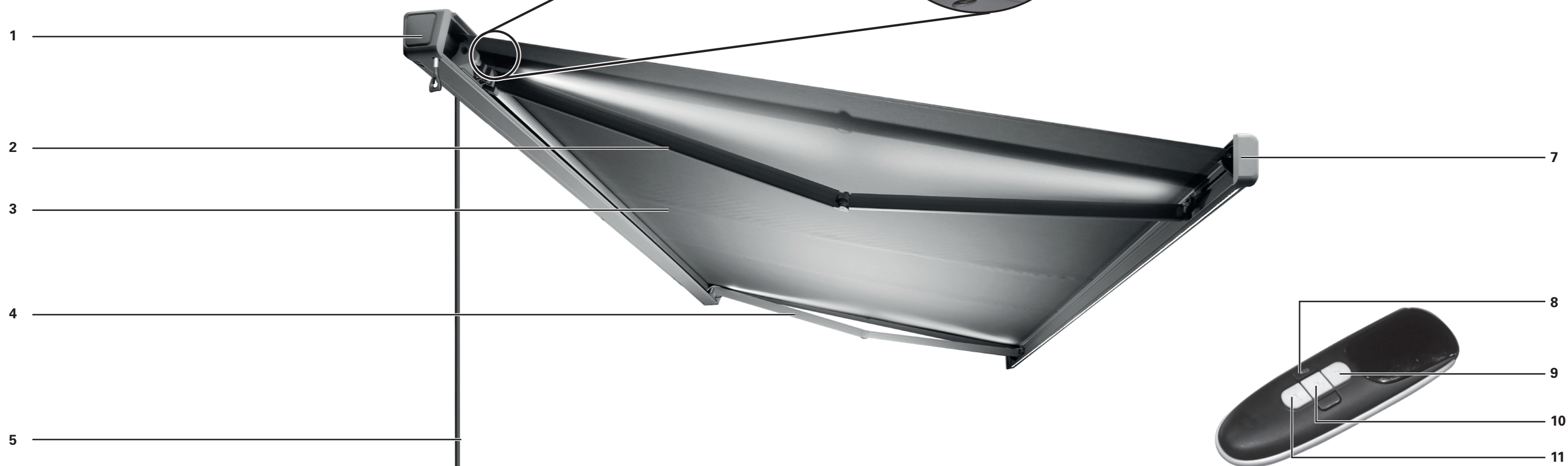
Komponenter

Markis

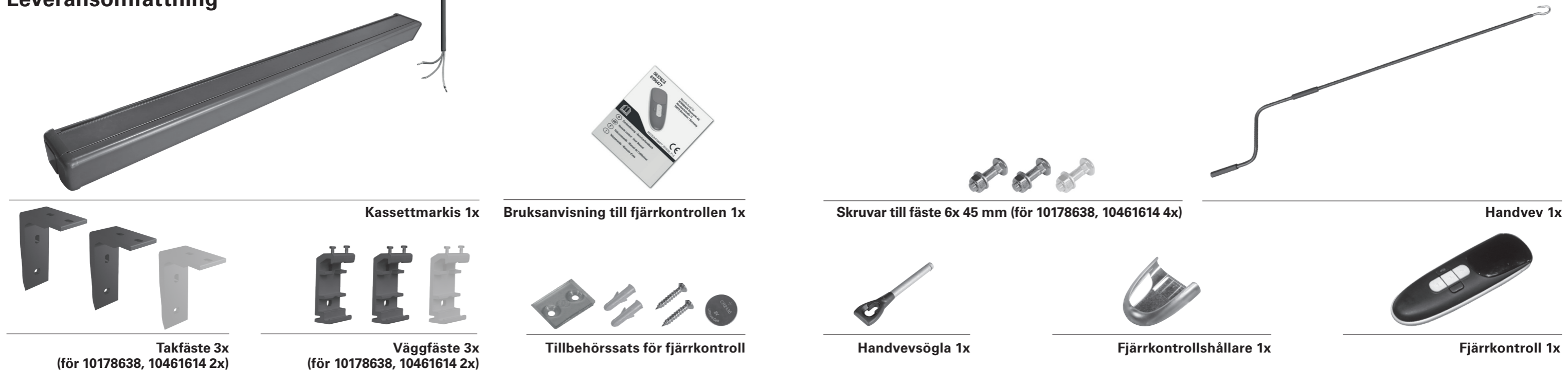
- 1 Huv
- 2 Vänster ledad arm med lysdioder
- 3 Tyg
- 4 Höger ledad arm med lysdioder
- 5 Nätkabel
- 6 Radiosensor
- 7 Frontprofil med lysdioder

Fjärrkontroll

- 8 Dimbara LED och Påslagning/Avstängning
- 9 Infällning
- 10 Paus
- 11 Utfällning



Leveransomfattning



Takfäste 3x
(för 10178638, 10461614 2x)

Kassettmarkis 1x
Väggfäste 3x
(för 10178638, 10461614 2x)

Bruksanvisning till fjärrkontrollen 1x
Tillbehörssats för fjärrkontroll

Skrudar till fäste 6x 45 mm (för 10178638, 10461614 4x)
Handvevsögla 1x

Handvev 1x
Fjärrkontrollshållare 1x
Fjärrkontroll 1x

Installation

Installationsplats

⚠ VARNING ⚠

Kontakta en specialist om du är tveksam om installationsplatsens bärförmåga.

Kontrollera att väggen eller taket på installationsplatsen har tillräcklig bärförmåga innan installationen utförs.

Var särskilt försiktig om installationen ska utföras på en isolerad vägg eller tak, eftersom de ökade kraven på värmeisolering minskar dragkraften hos ankarskruvar och andra fästordningar.

Kontrollera att installationsplatsen är rak och möjliggör placering av markisen på rätt höjd och önskad lutning för markisen. De icke infällbara delarna av markisen är designade på ett sätt som belastar maximalt 800 Pa (800 N/m²) inte leder till deformation (om skärmen är helt indragen).

⚠ VARNING ⚠

För att förhindra risker under installation måste montören ha tillräckliga kunskaper inom följande:

- Yrkessäkerhet och hälsa, bestämmelser gällande driftssäkerhet och arbetarskydd som utfärdats av arbetsgivarorganisationen
- Hantering och transport av långa och tunga komponenter
- Hantering av stegar och byggnadsställningar
- Bedömning av byggnadens grundläggande konstruktion
- Hantering av verktyg och maskiner
- Hantering och installation av uppfästningsutrustning
- Idrifttagning och drift av produkterna
- Elarbete och reparationer måste utföras av en behörig elektriker

Om installatören inte har alla kvalifikationerna ska en professionell installationsspecialist kontaktas för att utföra installationen.

Vindklasser

Markisen är konstruerad att klara vindstyrka på 5 Beaufortgrader eller vindklass 2.

Kombinationen av väggtyp och monteringsmaterial som används på installationsplatsen kan leda till lägre vindklass för markisen.

En installationsspecialist kan lämna information om vilken vindklass som markisen klarar efter installationen. Tabellen nedan kan användas för att identifiera olika vindhastigheter genom att studera trädrörelser:

VINDKLASS	BEAUFORT-GRAD	VINDHASTIGHET	INNEBÖRD
0	1-3	upp till 19 km/h	Löv och små grenar är konstant i rörelse
1	4	20–27 km/h	Tunnare grenar rör på sig, löst papper lyfter från marken
2	5	28–37 km/h	Medelkraftiga grenar rör sig, mindre lövträd svajar
3	6	38–48 km/h	Stora grenar rör sig, svårt att använda paraply

Monteringsmaterial

En helt utfälld markis måste klara extrema belastningar vid fästpunkterna. Beroende på väggtypen på installationsplatsen måste korrekt fästordning väljas för att säkerställa en säker fästning.

Tabellen nedan ger en grundläggande rekommendation om fästmaterial för olika väggtyper, men en specialist bör rådfrågas för att ta reda på vilken fästordning som bör användas. Han/hon kommer även att kunna informera om vilken vindklass som markisen kan klara efter installation.

⚠ VARNING ⚠

För att klara vindklassen som nämns i intyget om överensstämmelse måste den installerade markisen uppfylla följande krav:

- Markisen har installerats med rekommenderad typ och antal fästen.
- Markisen har installerats under beaktande av givna utdragningskrafter.
- Instruktionerna från tillverkaren av fästmaterial har följts under installation.

Kombinationen av väggtyp och monteringsmaterial som används på installationsplatsen kan leda till lägre vindklass för markisen.

VÄGGTYP	PLATS	FÄSTANORDNING
Betong Betong/C20–C25	Tak Tak/isolerat Vägg Vägg/isolerad	t.ex. TOX Anchor bolt S-Fix Pro 1 A4 t.ex. TOX Thermo Proof Plus t.ex. TOX Anchor bolt S-Fix Pro 1 A4 t.ex. TOX Thermo Proof Plus
Massivtegel Tegelsten / MZ Sandkalksten/KS	Vägg Vägg/isolerad	t.ex. TOX Masonry Set Wallix t.ex. TOX Thermo Proof Plus
Perforerad tegel Tegelsten / HLZ Sandkalksten/KSL	Vägg Vägg/isolerad	t.ex. TOX Masonry Set Wallix t.ex. TOX Thermo Proof Plus
Lättbetong Gasbetong/ PB2	Vägg Vägg/isolerad	t.ex. TOX Masonry Set Wallix t.ex. TOX Thermo Proof Plus
Hålmur	Vägg/isolerad	t.ex. TOX Thermo Proof Plus

⚠ VARNING ⚠

För varje monteringsmaterial måste specifikationerna från tillverkaren av fästordningarna följas, t.ex. borrhörlek, avstånd till kanter, åtdragningsmoment, torktider, etc.

Tekniska data

MODELL	10178638	10461614	10328334	10178639	12552792	10178640	12552866
Max. bredd	2500 mm	3000 mm	3500 mm	4000 mm	4000 mm	5000 mm	5000 mm
Max. förlängning	1500 mm	2000 mm	2500 mm	3000 mm	3000 mm	3000 mm	3000 mm
Tygvikt	280 g/m ²	280 g/m ²	280 g/m ²	280 g/m ²	280 g/m ²	280 g/m ²	280 g/m ²
Totalvikt	40,6 kg	42,9 kg	54 kg	63 kg	63 kg	74,5 kg	74,5 kg
Extraktionskraft för varje övre monteringspunkt [FB] i enlighet med IVRSA	1047 N	1860 N	2068 N	3070 N	5033 N	4217 N	6101 N
Max arbetade cykler	2	2	2	2	2	2	2
Strömförsörjning	230 V~ 50Hz	230 V~ 50Hz	230 V~ 50Hz	230 V~ 50Hz	230 V~ 50Hz	230 V~ 50Hz	230 V~ 50Hz
Energiförbrukning	205 W	205 W	205 W	205 W	205 W	205 W	205 W
Skyddsklass	I	I	I	I	I	I	I
Skyddsgrad	IPX4	IPX4	IPX4	IPX4	IPX4	IPX4	IPX4
Ljusflöde							
Frontprofil	730 lm	840 lm	1000 lm	1150 lm	1150 lm	1460 lm	1460 lm
Ledad arm	380 lm (2x)	520 lm (2x)	660 lm (2x)	780 lm (2x)	780 lm (2x)	780 lm (2x)	780 lm (2x)
Färgtemperatur	3500 K	3500 K	3500 K	3500 K	3500 K	3500 K	3500 K
Energiförbrukning							
Frontprofil	6,0 W	7,0 W	8,0 W	9,5 W	9,5 W	12,0 W	12,0 W
Ledad arm	3,5 W (2x)	4,5 W (2x)	5,5 W (2x)	6,5 W (2x)	6,5 W (2x)	6,5 W (2x)	6,5 W (2x)
Energieffektivitetsklass	F	F	E	E	E	E	E
Ljuskälla	LED slinga - Ljuskällan ska bytas av en behörig elektriker.						

Fjärrkontroll

Startfrekvens 433,92 MHz ± 100 KHz

Transmissionsöverföring 10 mW

Startavstånd

inomhus > 40 m
utomhus > 200 m

Batteri CR2430

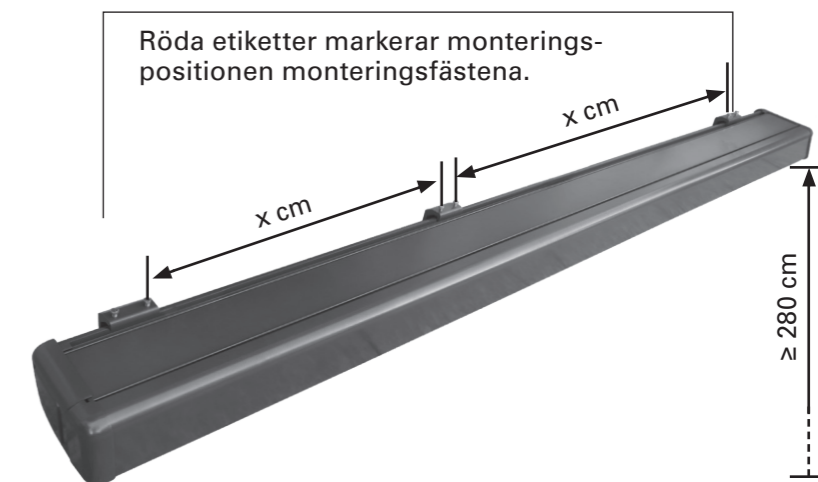
i www.hornbach.com/productcompliance
Den här produkten innehåller ljuskällor i energieffektivitetsklass E och F.

1

Monteringsfäste 3x (för 10178638 och 10461614 2x) (t.ex. i betong)

Monteringsfästena måste monteras vågrätt och minst 280 cm över marken. Avståndet mellan insidorna på monteringsfästena är för 10178638: x = 182,5 cm, för 10461614: x = 234 cm, för 10178639, 12552792: x = 162 cm, för 10178640, 12552866: x = 199 cm.

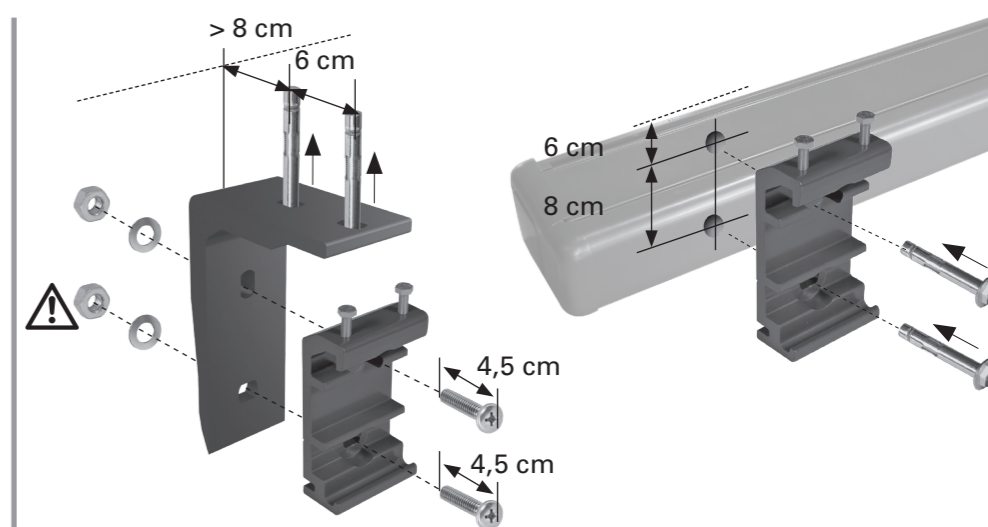
Markera hålen i monteringsfästena på väggen



2

Borra hålen och montera fästordningarna beroende på väggtypen. Alternativt kan fästena installeras i taket med de två övre hålen.

Installera monteringsfästena på fästena och se till att de sitter säkert på plats.

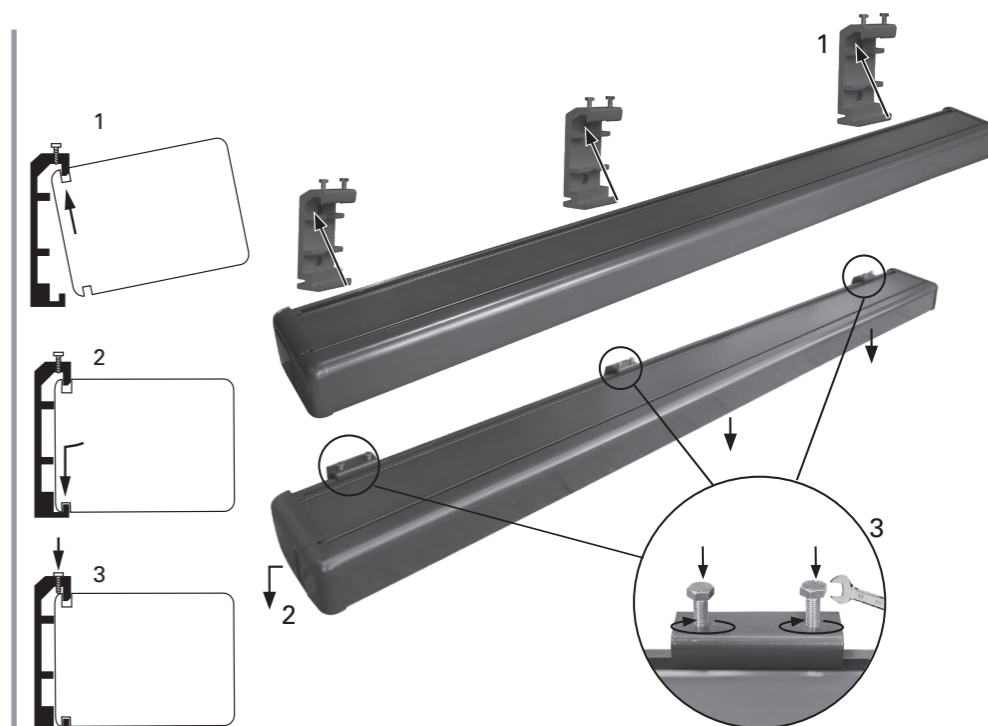


3

Kassettmarkis 1x

När alla tre väggfästena har monterats ordentligt kan du fixera markisen. Det krävs minst två stegar eller trappor för att kunna nå upp till rätt höjd. Se till att stegarna/ trapporna står stadigt på marken. Använd endast stegar/trappor som är lämpliga för sådant monteringsarbete.

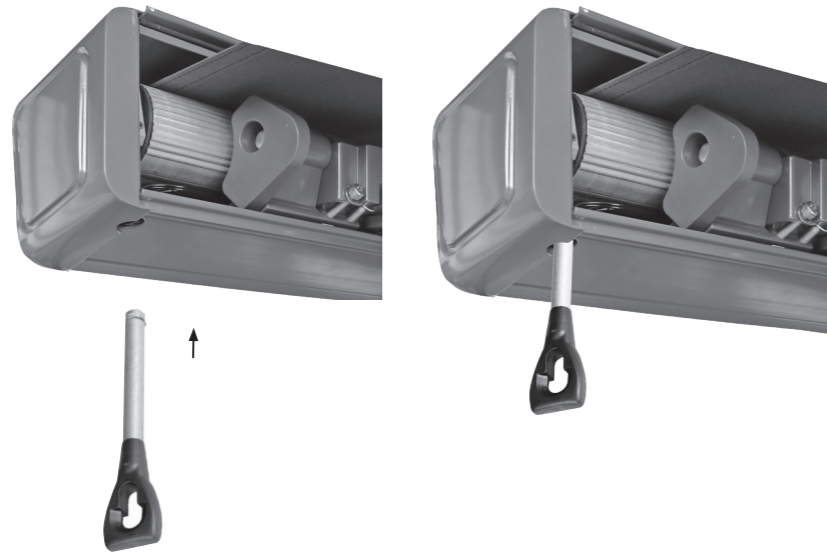
Sätt i markisen i fästena som bilden till höger visar. Fäst omedelbart med de medföljande skruvarna i fästena. Dra åt skruvarna ordentligt.



4

Handvevsögla 1x

Sätt i handvevsöglan i öppningen på markisens vänstra sida och fäst den med låsringen.



5

Handvev 1x

Sätt i handveven i handvevsöglan på vänster sida.

Om inte motordriven ut- och infällning av markisen är möjlig (t.ex. strömavbrott) kan handvevsöglan och handveven användas för manuell in-/utfällning.

Rotera handveven antingen medurs eller moturs för att fälla ut eller in markisen.

Håll handveven vertikalt under användning för att förhindra att handvevsöglan skadas.




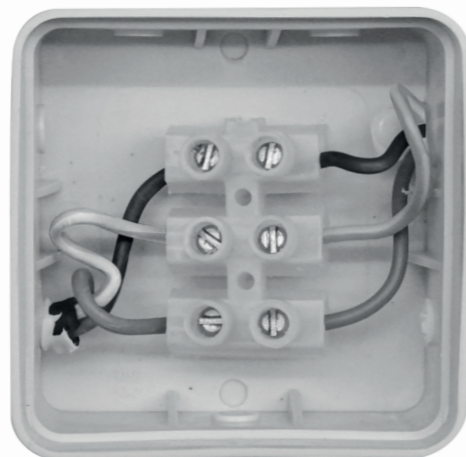
6

Låt en kvalificerad elektriker ansluta markisen till elförsörjningen.

EI-arbeten och reparationer skall alltid endast utföras av behörig elektriker.

Produkten måste jordas.

Brun: L
Gul/Grön: 
Blå: N



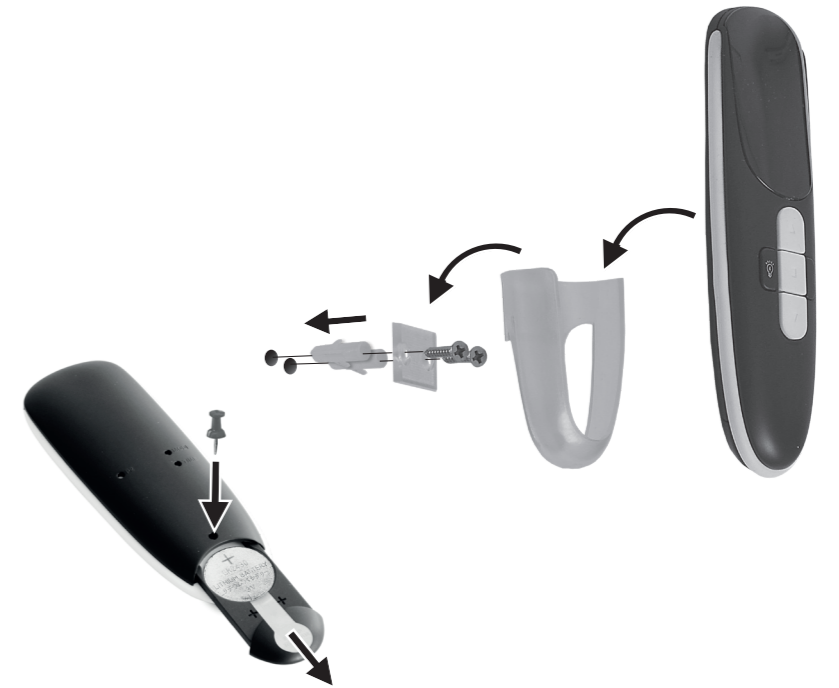
7

Fjärrkontrollshållare 1x

Borra två hål och fäst plaststödet för fjärrkontrollen med pluggarna och skruvarna. Skjut på hållaren på plaststödet och sätt i fjärrkontrollen.

Ta bort skyddsbladet från batteriet

Batterifacket finns på baksidan av fjärrkontrollen. Tryck in ett spetsigt verktyg i hålet bredvid batterifacket och skjut upp facket. Ta bort skyddsbladet från batterifacket och stäng det igen.



8

Inställning av utfällningsgränsen

Tryck på ▽ knappen för att fälla ut markisen för att ställa in gränsen.

För att öka utfällningen av markisen, för in den justeringstapp i den röda masken och rotera i "+" riktningen. Sluta vrida när markisen når önskad utfällning.

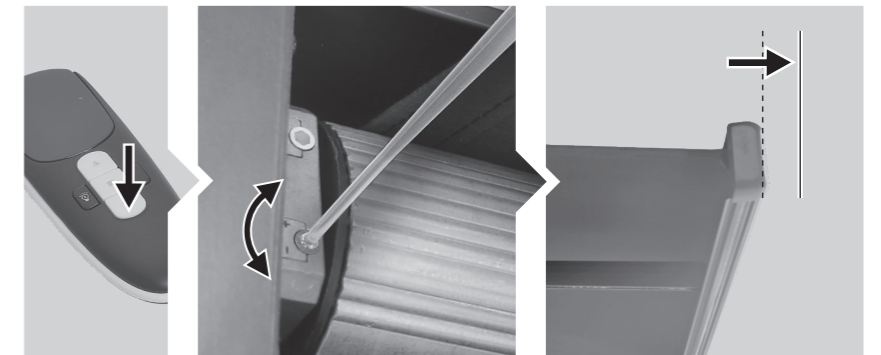
För att minska utfällningen av markisen, tryck på □ knappen, vrid den röda masken i "-" riktningen, dra tillbaka markisen helt och fällt ut den till den nya gränsen.

Upprepa tills markisen når önskad utfällning.

Inställning av gräns för återdragning

Tryck på △ knappen för att dra tillbaka markisen. Om markisen inte dras tillbaka eht, förläng den för att sätta in justeringstapp i den vita masken. Vrid i "+" riktningen. Testa återdragningen. Upprepa tills markisen stäng tillfredsställande.

Om motorn fortsätter att arbeta efter att markisen fällts in helt, vrid på den vita masken i "-" riktningen. Se till att motorljudet stoppar omedelbart efter att markisen stängts helt.



Justera lutningsvinkeln

Lutningsvinkeln kan ställas in mellan 15° och 25°. Vi rekommenderar inte att lutningsvinkeln är mindre än 15°.

1

Fäll ut markisen enligt önskemål.



2

Lossa låsskruven med en insexnyckel genom att vrida den medurs.

Var försiktig så att inte brickorna och skruvarna tas av helt.



3

Lutningsvinkeln ställs in genom att justera sexkantskruven på framsidan av fästet till den ledade armen med en insexnyckel.

Genom att dra åt inställningskruven blir markisen rakare.

Genom att lossa inställningskruven lutar markisen mer. Var försiktig så att inte brickorna och skruvarna tas av helt.



4

När önskad lutningsvinkel har ställts in med inställningsskruven (höger), dra åt låsskruven (vänster) igen med en insexnyckel. Upprepa samma procedur på markisens andra arm.

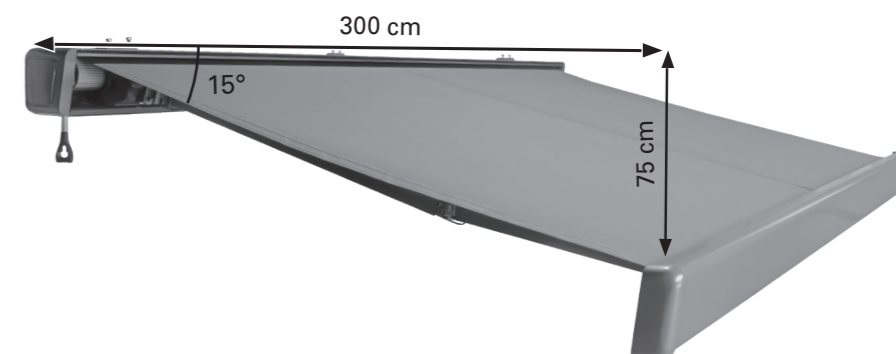
Var noga med att lutningsvinkeln är samma på båda sidorna så att frontprofilen 2 förblir horisontell.



5

Markisen kan klara lätta regn om lutningsvinkeln är minst 15°. Du kan ställa in vinkeln mellan 15° och 25°. Vi rekommenderar inte att lutningsvinkeln är mindre än 15°.

För att ställa in en lutningsvinkel på 15° eller mer, fäll ut markisen till 300 cm längd. Avståndet mellan vattenpasset och frontprofilen 2 måste vara 75 cm (15°) eller mer så att markiserna klarar lätt regn.



Användning

1

Fälla ut och in markisen med motorn

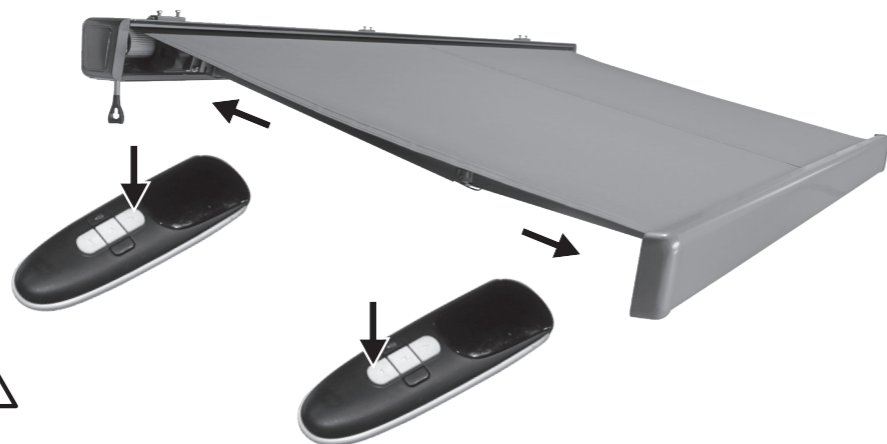
Tryck på knapparna på fjärrkontrollen:

- ▽ knapp: fäll ut markisen
- △ knappen: dra tillbaka markisen
- knapp: stoppa rörelsen hos markisen.

Titta alltid på markisen när du fäller ut eller in den.

Observera! Placera inte några föremål ovanpå markisen. Rör inte vid markisens rörliga delar under öppning och stängning.

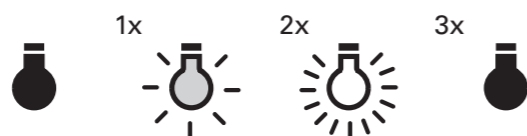
Tvinga inte de ledade armarna närmare varandra manuellt, då skadas mekanismen.



2

Inställning av de dimbara LED:

Tryck på knappen **8** på fjärrkontrollen en gång för att slå på LED-slingorna med reducerad ljusstyrka. Tryck på knappen **8** igen för att byta till full ljusstyrka. Tryck på knappen **8** en tredje gång för att stänga av LED-slingorna.



Rengöring och skötsel



VARNING



Se till att strömförsörjningen till markisen är avstängd för inspektion eller underhåll av den och vidta säkerhetsåtgärder mot oavsiktlig återaktivering.

Kontroll

Kontrollera regelbundet om alla fästen och bultar är säkrade.

Kontrollera regelbundet om den elektriska enheten fungerar normalt. Förläng inte markisen vid problem eller skador och kontakta din HORNBAACH-butik.

Tyg

Tyget är av hög kvalitet och består till största delen av akryl- eller polyesterfibrer (enligt de angivna egenskaperna). Det kommer att behålla sin kvalitet i många år om några få krav uppfylls.

Den lokala miljön har stor inverkan på rengöringsfrekvensen. Torra omgivningar kräver mindre rengöring än fuktiga. Tyget kan rengöras vid behov, men en allmän rengöring bör utföras vart annat eller vart tredje år och vid varma och torra väderförhållanden:

1. Fäll ut markisen helt.
2. Borsta av löst smuts och skräp.
3. Spola tyget med en trädgårdsslang.
4. Blanda mild tvällösning med ljummet vatten.
5. Rengör tyget på båda sidorna med en mjuk borste.
6. Låt tvällösningen verka i tio minuter.
7. Skölj noga tyget med en trädgårdsslang.
8. Låt tyget torka, tillför inte värme.
9. Fäll in markisen.

TYGINFORMATION

På grund av funktionskraven och tillverkningsmetoderna har markisväven specifika egenskaper som inte påverkar kvaliteten på tyget eller försämrar dess lämplighet att användas.

- Veck bildas under tillverkning och vikning av tyget. Veckade områden kan se mörkare ut, särskilt på ljusa färger.
- Kalkeffekter, som ser ut som ljusa ränder, kan inträffa under tillverkningen.
- Vågor i söm och kant kan bildas av flera lager tyg, när det rullas upp på rullvalsen.
- Impregnerade, vattenavvisande tyger klarar lätta och kortvariga regn om markisens lutningsvinkel är 14° eller mer. Vid kraftigare eller långvariga regn måste markisen fällas in för att förhindra skada. Våta infällda markiser ska fällas ut så snart det är möjligt så att de kan torka ordentligt.

Ram

Ramen är tillverkad av pulverlackerat stål och/eller aluminiumkomponenter. Resten av hårdvaran är tillverkad av korrosionsbeständiga material. Med tiden kommer damm och smuts att samlas på ramen och kräva regelbunden rengöring. Använd en vatten-/rengöringsmedelslösning och en mjuk ren trasa för att rengöra ramkomponenterna.

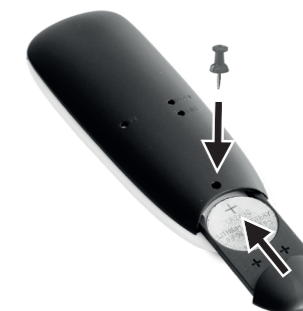
I de flesta fall är det inte nödvändigt att smörja markisens rörliga komponenter. Men om gnisslande ljud skulle höras rekommenderas att använda ett silikon spray som smörjmedel. Fäst röret på spraymunstycket på silikon sprayen och smörj leden mellan änden på rullvalsen och ändfästena på båda sidor. Var försiktig så att du inte sprayar på tyget.

Viktigt! Använd inte spraysmörjmedel som är petroleumbaserade.



Byta i batteriet

Tryck in ett spetsigt verktyg i hålet bredvid batterilocket och skjut upp locket. Sätt i det batteriet 3 V CR2430 med + (pluspolen) uppåt i batterifacket och stäng batteriluckan.



Felsökning

PROBLEM	ORSAK	LÖSNING
Tyget slakar och är inte spänt	Tygets sträcks om det utsätts för regn	Torka tyget så snart som möjligt eftersom tyget inte ska rullas upp när det är vått
	Armarna är inte helt utsträckta	Tyget är mest spänt när armarna är i sitt yttersta läge
	Armarna är helt utsträckta, men för mycket tyg har rullats av rullvalsen	Byt vevriktning för att dra tillbaka markisen tills att tyget är spänt
Ett knackande eller knäckande ljud hörs under ut-/infällning	Markisfästena har inte spänts åt ordentligt	Kontrollera att markisfästena är ordentligt åtdragna och sitter ordentligt fast
Markisen gnisslar under drift	Markisen måste smörjas	Försök identifiera det gnisslande området och smörj enligt beskrivning i "Rengöring och skötsel – Ram"
Fjärrkontrollen fungerar inte.	Batteriet sitter inte rätt.	Ta ur batteriet och sätt i det korrekt
	Batteriet är tomt/har funktionsfel.	Ta bort batteiret och byt till ett nytt batteri och uppmärksamma polariteten på både batteriet och fjärrkontrollen.
Markis/kassett stängs inte helt längret	Normal användning av markisen (utföring och indragning) vid normal/tillåten uttänjning av tyget kan öka tygets längd	Justera indragningen enligt instruktionerna i avsnitt 8 "Inställning av indragningsgränsen"

Avfallshantering

Denna markis får inte avfallshandteras som osorterat hushållsavfall. Den måste lämnas in på återvinningsstationen för återvinning. På så sätt bidrar du till att skydda våra resurser och miljön. Kontakta din återförsäljare eller lokala myndigheter för mer information.



Symbolen "överstruken soptunna" kräver separat avfallshantering av elektrisk och elektronisk utrustning (WEEE). Sådana enheter kan innehålla värdefulla, men farliga och miljöskadliga ämnen. Du är enligt lag skyldig att inte kasta dessa produkter i det osorterade hushållsavfallet utan lämna in dessa till ett anvisat samlingsställe för återvinning av elektriska och elektroniska produkter. Därmed bidrar du till att skydda resurserna och miljön.

I Tyskland är HORNBACH skyldiga att:

- vid inköp av nya elektriska eller elektroniska apparater ta tillbaka en gammal apparat av samma slag utan kostnad i HORNBACH-butiken.
- även utan inköp av nya produkter ta tillbaka upp till tre elektriska eller elektroniska apparater av samma apparattyp (upp till 25 cm kantlängd) utan kostnad till HORNBACH-butik.
- vid leverans av en ny elektrisk eller elektronisk apparat till privat hushåll hämta upp en gammal apparat av samma slag utan kostnad eller möjliggöra återlämning i din direkta närhet.

Säkerställ att, om apparaten har uttagbara batterier, ska dessa ha tagits ut ur apparaten innan den avfallshandteras. Information om hur du gör detta finns i bruksanvisningen (se kapitel "Rengöring och skötsel"). Säkerställ att lampor, som kan tas ut ur apparaten utan att förstöras, tas ut ur apparaten innan apparaten avfallshandteras.

Kontakta www.hornbach.com eller lokala myndigheter för mer information. Avfallshandtera förbrukade batterier och batteripaket på korrekt sätt. I affärer där man säljer batterier och vid kommunala samlingsställen finns behållare för insamling av gamla batterier. Exakt information om typ och kemiskt system för batterierna finns i tekniska data och på motsvarande märkning på batterierna.

Barn får inte under några som helst omständigheter leka med plastpåsar och förpackningsmaterial eftersom de då löper risk att skadas eller kvävas. Förvara därför sådant material säkert eller avfallshandtera det miljövänligt.

Prestandadeklaration

DOP 101786382-CPR2, Version: 20250930

1. Produkttypens unika identifikationskod:

- **Kassettmarkis Levante 2,5 x 1,5 med motor och indirekt LED-belysning (10178638)**
- **Kassettmarkis Levante 3,5 x 2,5 med motor och indirekt LED-belysning (10328334)**
- **Kassettmarkis Levante 4 x 3 med motor och indirekt LED-belysning (10178639)**
- **Kassettmarkis Levante 5 x 3 med motor och indirekt LED-belysning (10178640)**
- **Kassettmarkis Levante 3 x 2 med motor och indirekt LED-belysning (10461614)**

2. Typ-, parti- eller serienummer eller någon annan beteckning som möjliggör identifiering av produkten i enlighet med artikel 11.4:

10178638, 10178639, 10178640, 10328334, 10461614, 12552792, 12552866

3. Produktens avsedda användning eller användningar i enlighet med den tillämpliga, harmoniserade tekniska specifikationen, såsom förutsett av tillverkaren:

Uppsättning på utsidan av byggnader eller andra konstruktioner

4. Tillverkarens namn, registrerade företagsnamn eller registrerade varumärke samt kontaktadress enligt vad som krävs i artikel 11.5:

**HORNBACH Baumarkt AG
Hornbachstraße 11
76879 Bornheim/Tyskland
www.hornbach.com**

5. I tillämpliga fall namn och kontaktadress för tillverkarens representant vars mandat omfattar de uppgifter som anges i artikel 12.2:

Ej tillämpligt

Deklaration om överensstämmelse

Härmed försäkras HORNBACH Baumarkt AG att denna typ av radioutrustning "fjärrkontroll" överensstämmer med direktiv 2014/53/EU.

Den fullständiga texten till EU-försäkran om överensstämmelse finns på följande webbadress: www.hornbach.com/productcompliance

Produkten innehåller följande ämnen i den aktuella listan över kandidater, i enlighet med artikel 59(1) i förordning (EC) nr 1907/2006 (REACH), med en koncentration på mer än 0,1 massprocent: Bly (CAS-nr: 7439-92-1)

6. Systemet eller systemen för bedömning och fortlöpande kontroll av byggproduktens prestanda enligt bilaga V i byggproduktdirektivet:

System 4

7. Ej tillämpligt (det finns inget kontrollorgan för System 4).

8. Ej tillämpligt.

9. Angiven prestanda

Väsentliga egenskaper	Prestanda	Harmoniserad teknisk specifikation
Beständighet mot vindbelastning	Klass 2	EN 13561:2004 + A1:2008

10. Prestandan för den produkt som anges ovan överensstämmer med den prestanda som anges i punkt 9. Ovanstående tillverkare ansvarar ensam för förberedelse prestandadeklarationen i enlighet med EU-förordning nr 305/2011.

Undertecknad för tillverkaren och å tillverkarens vägnar av:

ppa. Andreas Back

Andreas Back
Chef för kvalitetskontroll och miljö Befullmäktigad för sammanställning av tekniska underlag

Bornheim, 30.09.2025

HORNBACH Baumarkt AG
Hornbachstraße 11
76879 Bornheim/Tyskland

Děkujeme vám!

Jsme přesvědčeni, že tato kazetová markýza překoná vaše očekávání a přejeme vám hodně radosti při jejím používání.

Před použitím výrobku byste si měli přečíst návod k obsluze. Uchovejte jej pro příští potřebu a dodržujte bezpečnostní pokyny.

Rozsah dodávky

- 1x Kazetová markýza s pohonem
- 3x Montážní nástěnný držák (pro 10178638 a 10461614 2x)
- 3x Montážní stropní držák (pro 10178638 a 10461614 2x)
- 6x Šroub pro montážní držáky (pro 10178638 a 10461614 4x)
- 1x Ruční klika
- 1x Očko ruční kliky
- 1x Dálkový ovladač s držákem
- 1x Montážní manuál pro dálkové ovládání
- 1x Sada příslušenství pro dálkové ovládání

Účel použití

Tato kazetová markýza je vhodná pro venkovní použití na budovách a je určena především jako ochrana před přímým slunečním světlem, jasnem a teplem, stejně jako žaluzie.

Pokud začne foukat silnější vítr (silnější než je třída odolnosti proti větru instalované markýzy) nebo začne silně pršet (nebezpečí vodních kapes), zatáhněte markýzu okamžitě zpět. Použití markýzy v zimních podmínkách (např. padání sněhu, mráz, led) představuje značné nebezpečí a je nutné mu zabránit.

Markýza není určena ke komerčnímu používání. Jakékoliv jiné použití nebo úpravy markýzy jsou považovány za použití v rozporu s určením a mohou mít za následek vážná nebezpečí.

Obsah

Rozsah dodávky	82
Účel použití	82
Údržba	82
Symboly	82
Požadované příslušenství	82
Důležité bezpečnostní pokyny	83
Přehled	84
Součásti	84
Rozsah dodávky	84
Instalace	86
Místo instalace	86
Třídy odolnosti proti zatížení větrem	86
Montážní materiál	87
Technické údaje	88
Nastavení úhlu sklonu	92
Provoz	94
Čištění a údržba	95
Kontrola	95
Potah	95
Rám	95
Výměna baterie	95
Odstraňování potíží	96
Likvidace	96
Prohlášení o výkonu	97
Prohlášení o shodě	97

VÝSTRAHA





- **Tento montážní a uživatelský manuál si před montáží a použitím kazetové markýzy pečlivě přečtěte.**
- **Dodržujte montážní požadavky a postupy za účelem správné a bezpečné instalace kazetové markýzy:**
 - **Kazetová markýza pro venkovní použití.**
 - **EN 13561:2004+A1:2008**
 - **Třída odolnosti proti větru 2**

Údržba

V případě požadavků údržby nebo náhradních dílů se obraťte na místní market HORNBAACH nebo napište e-mail na adresu:

product@hornbach.com

Symboly

-  Tento návod k použití si pozorně přečtěte a uložte si ho k pozdějšímu nahlédnutí.
-  Výstraha před nehodami a úrazy osob a vážnými věcnými škodami.
 - 10178638, 10461614: jsou nutné dvě osoby
 - 10328334, 10178639, 12552792: jsou nutné tři osoby
 - 10178640, 12552866: jsou nutné čtyři osoby
-  Trojúhelník se symbolem blesku upozorňuje uživatele na "nebezpečné napětí" bez izolace ve skříni, které může být tak vysoké, že hrozí nebezpečí úrazu elektrickým proudem.
-  Světelný zdroj smí vyměňovat jen kvalifikovaný elektrikář.

Požadované příslušenství

Pro montáž markýzy je nezbytné následující příslušenství (není součástí dodávky):

- Vodováha
- Vodítko
- Měřicí pásmo
- Křída nebo tužka
- Klíče
- Gumová palička
- 2 Štafle
- Příklepová vrtačka
- Síťové zástrčky
- Vhodný vrták a montážní materiál (přípevňovací prvky, které nejsou součástí dodávky) pro typ stěny, stropu nebo podlahy na místě montáže

DŮLEŽITÉ BEZPEČNOSTNÍ POKYNY

VÝSTRAHA - Z DŮVODU BEZPEČNOSTI OSOB JE DŮLEŽITÉ DODRŽOVAT TYTO POKYNY TYTO POKYNY UCHOVEJTE.

- **VÝSTRAHA!** Práce ve výškách přináší riziko pádu. Vždy noste vhodnou ochranu proti pádu.
- Pokud je nutné markýzu instalovat ve výškách, které vyžadují použití lana, zajistěte, aby:
 - markýza byla vyjmuta z obalu,
 - lana musí být vhodné pro nesení požadovaného nákladu a zajištěny způsobem, že nemohou sklouznout.
 - markýza je zvedána rovně a horizontálně. Totéž platí pro demontáž markýzy.
- Žebříky a lešení nesmí být opřeny nebo připevněny k markýze. Pro jejich připevnění je nezbytná pevný podklad a rovná plocha.
- Používejte žebříky a lešení s dostatečně vysokou nosností.
- Při prvním použití dbejte na to, aby se v oblasti vysunutí markýzy nevyskytovala žádná osoba nebo zvíře. Zkontrolujte, zda jsou přípevňovací prvky a montážní konzoly po prvním vysunutí stále dotaženy.
- Markýzu používejte pouze v souladu s účelem použití. Změny, jako jsou doplňky nebo přestavby, které nejsou poskytnuty výrobcem, mohou být prováděny pouze s písemným souhlasem výrobce.
- Zajistěte, aby děti a osoby, které nemohou správně odhadnout nebezpečí nesprávného použití, boční markýzu nepoužívaly. Markýzy, u kterých je nezbytná oprava, které jsou opotřebené nebo s poškozeným krytem či rámem, nesmí být používány.
- Před každým uvedením do provozu zkontrolujte, zda není markýza poškozená. Pokud je poškození viditelné, přestaňte markýzu okamžitě používat a vyhledejte autorizovanou prodejnu za účelem opravy poškození.
- Při provozu se nedotýkejte pohyblivých částí.
- V prostoru mezi předním profilem, kloubovými rameny, pohyblivými profily a pouzdem hrozí nebezpečí rozdrčení, skřípnutí nebo pořezání, zejména při ovládání markýzy elektrickým pohonem.
- Zabraňte kontaktu oblečení nebo částí těla s markýzou.
- Při práci v prostoru vysunutí markýzy se ujistěte, že nemůže být náhodně uvedena do provozu. Vyjměte proto ruční kliku a uskladněte ji na bezpečném místě nebo vypněte napájení systému a učiňte preventivní bezpečnostní opatření proti neúmyslnému spuštění.
- Použití napínavých kabelů nebo dodatečného zatížení (např. předměty zavěšené na markýze) mohou způsobit vážné poškození nebo zhroucení markýzy a nejsou přípustné.
- Listí nebo jiné cizí objekty na látce markýzy, horním krytu a vodicích lištách musí být okamžitě odstraněny, protože mohou markýzu poškodit nebo rozbít.
- Pokud je úhel sklonu markýzy méně než 14° (25 %), tak by neměla být vysouvána v případě deště, z důvodu nebezpečí vzniku vodních kapes, které mohou markýzu poškodit nebo rozbít.
- Zatáhněte markýzu při dešti, sněhu nebo větru za účelem zabránění poškození. Pokud je ve spojení s elektrickým pohonem použito větrné čidlo, tak jej nastavte podle třídy odolnosti proti větru Vaší markýzy.
- Nevysouvajte markýzu během sněžení nebo mrazu (nebezpečí zmražené látky). Sníh a/nebo led může markýzu zničit. Automatické ovladače musejí být za těchto podmínek nastaveny na manuální režim, např. na zimní provoz.

- Používejte výhradně náhradní díly schválené výrobcem.
- Při demontáži a likvidaci markýzy, musí být předepjaté díly (např. kloubová ramena, systémy pro zatažení) zcela uvolněné nebo zajištěné, aby se zabránilo náhodnému rozmístění.
- **VÝSTRAHA!** Nebezpečí zranění či smrti způsobené elektrickým šokem!
- Při instalaci musejí být respektovány příslušné národní instalační předpisy.
- Před kontrolou nebo údržbou elektrických dílů musí být vnější žaluzie vhodným způsobem odpojena vnější žaluzie. Při práci s markýzou se ujistěte, že je vypnuto příslušné napájení a učiňte bezpečnostní opatření proti neúmyslnému opětovnému zapnutí.
- Nedovolte dětem, aby si hrály s ovladači markýzy. Skladujte dálkové ovládání mimo dosah dětí.
- Vždy používejte proudový chránič (RCD) zabezpečeního napájení.
- Pravidelně kontrolujte markýzu, zda nejeví známky opotřebení nebo poškození kabelů. Pokud je poškození viditelné, přestaňte systém okamžitě používat a vyhledejte autorizovanou prodejnu za účelem opravy poškození.
- Změny designu nebo konfigurace vybavení nesmějí být prováděny bez souhlasu výrobce nebo jeho autorizovaného zástupce.
- Vládací prvek přepínacího vypínače musí být umístěn v přímém pohledu od poháněné součásti, ale mimo pohyblivých se součástí. Musí být instalován v minimální výšce 1,3 m a nesmí být přístupný veřejnosti.
- Pokud je součástí příslušenství ručně ovládaný záchranný systém, tak musí být přístupný ve výšce menší než 1,80 m.
- Markýza s elektrickým pohonem nesmí být zatahována bez elektrického proudu. Je proto doporučeno, zejména v oblastech se silným větrem a častými výpadky energie, provozovat markýzu s ručně ovládaným záchranným systémem nebo nouzovým napájením.
- Buďte opatrní při ručním ovládání zatahované markýzy, mohla by rychle spadnout v důsledku slabých nebo rozbitých pružin.

Při použití akumulátorů

- Před sešrotováním zařízení musí být vyjmuta baterie.
- **UPOZORNĚNÍ!** Při nesprávné výměně akumulátorů hrozí nebezpečí výbuchu. Akumulátory vždy vyměňujte za akumulátory stejného typu. Věnujte pozornost správné polaritě.
- Akumulátory (bloky akumulátorů nebo vložené akumulátory) nesmějí být vystavovány nadměrnému teplu působením slunečního záření, ohně atd. Chraňte před mechanickými nárazy. Skladujte je na suchém a čistém místě. Uložte je mimo dohled a dosah dětí.
- Akumulátory neotevírejte, nedemontujte, neprořezávejte ani nezkratujte.
- Respektujte bezpečnostní a další pokyny na akumulátorech a na jejich obalu.
- Jestliže akumulátory vytékají, vyjměte je a důkladně vyčistěte přihrádku akumulátoru. Zabraňte zasažení očí a kůže.
- Tento výrobek obsahuje knoflíkovou / článkovou baterii, která může za 2 hodiny po požití způsobit těžké vnitřní popáleniny a smrt.

Přehled

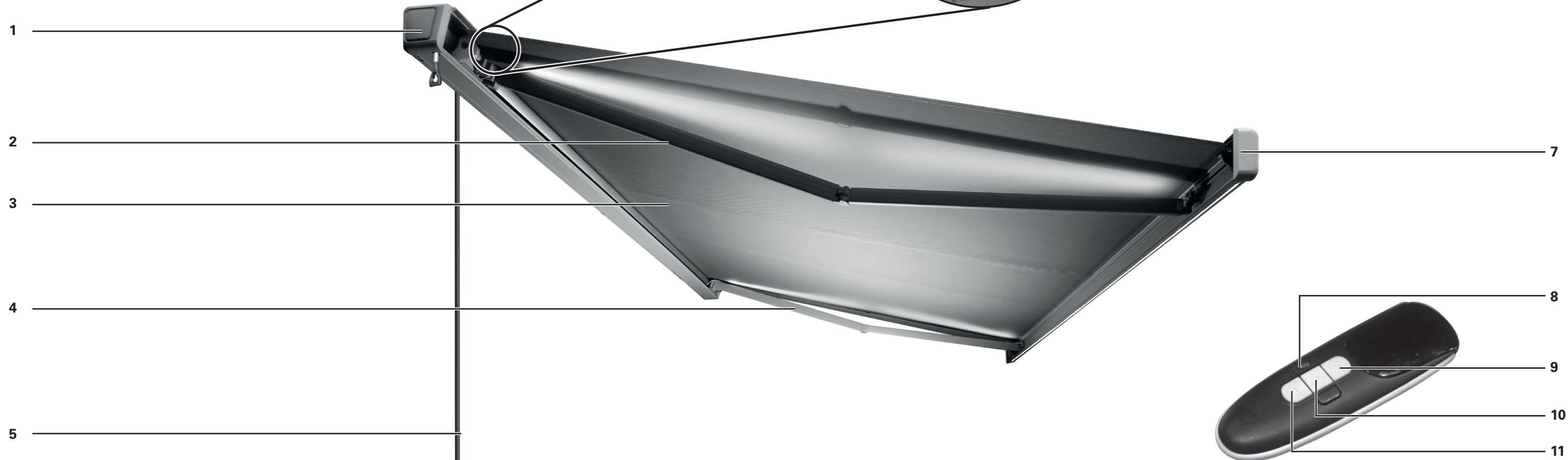
Součásti

Markýza

- 1 Kryt
- 2 Levé kloubové rameno se světly LED
- 3 Potah
- 4 Pravé kloubové rameno se světly LED
- 5 Napájecí kabel
- 6 Radiový snímač
- 7 Přední profil se světly LED

Dálkové ovládání

- 8 Ztlumovací LED a vypínač
- 9 Zasunutí
- 10 Přerušení
- 11 Vysunutí



Rozsah dodávky

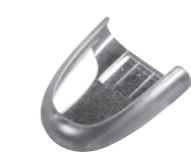
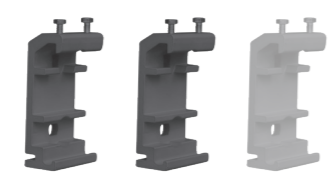


Kazetová markýza 1x

Manuál pro dálkové ovládání 1x

Šrouby držáku 6x 45 mm (pro 10178638, 10461614 4x)

Ruční klika 1x



Stropní držák 3x
(pro 10178638, 10461614 2x))

Nástěnný držák 3x
(pro 10178638, 10461614 2x))

Sada příslušenství pro dálkové ovládání

Očko ruční kliky 1x

Držák dálkového ovládání 1x

Dálkové ovládání 1x

Instalace

Místo instalace

VÝSTRAHA

V případě pochybností ohledně nosnosti na místě instalace si informace vyžádejte od odborníka.

Před montáží zkontrolujte, zda má stěna nebo strop na místě montáže dostatečnou nosnost. Pozornost je nutné věnovat zejména v případě, pokud má být montáž prováděna na izolační stěně nebo stropu, protože rostoucí nároky na tepelnou izolaci snižují tažnou sílu kotevních šroubů a jiných přípevňovacích prvků. Ujistěte se, že je montážní místo rovné a umožňuje správné umístění markýzy, pokud jde o výšku a požadovaný úhel sklonu markýzy. Části markýzy, které se neskládají, jsou konstruovány tak, aby zatížení do 800 Pa (800 N/m²) nevedlo k jejich deformaci (pokud je markýza plně složená).

Třídy odolnosti proti zatížení větrem

Tato markýza je navržena tak, aby odolala rychlosti větru odpovídající 5. třídě na Beaufortově stupnici, což se rovná 2. třídě odolnosti proti větru. Kombinace typu stěny a montážního materiálu použitého na montážním místě může mít za následek snížení třídy odolnosti proti větru Vaší markýzy.

TŘÍDA ODOLNOSTI PROTI VĚTRU	BEAUFORTOVA STUPNICE	RYCHLOST VĚTRU	MOŽNÉ DŮSLEDKY
0	1-3	až 19 km/h	Listy a malé větvičky se konstantně pohybují
1	4	20 - 27 km/h	Malé větvičky se začínají pohybovat, volný papír se zvedne se země
2	5	28 - 37 km/h	Větve střední velikosti se pohybují, malé listnaté stromy se začínají kývat
3	6	38 - 48 km/h	Velké větve jsou v pohybu, použití deštníku se stává obtížným

VÝSTRAHA

Za účelem zabránění rizikům během montáže musí mít osoba provádějící montáž dostatečné znalosti a následující kvalifikace:

- Předpisy Bezpečnost a ochrana zdraví při práci (BOZP), provozní bezpečnost a předcházení úrazům, dané odpovědností za škodu pojišťovací společnosti zaměstnavatele
- Zacházení a přeprava dlouhých a těžkých komponent
- Zacházení s žebříky a lešením
- Vyhodnocení základních struktur budovy
- Zacházení s náradím a stroji
- Zacházení a montáž upevňovacího vybavení
- Uvedení do provozu a provoz výrobků
- Práce na elektrickém vybavení a jeho opravy musí provádět výhradně kvalifikovaný elektrikář

Pokud osoba provádějící montáž nemá potřebné kvalifikace, tak vyhledejte montážního odborníka, který montáž provede.

Montážní materiál

Plně vysunutá markýza musí vydržet extrémní zatížení v místech jejího připevnění. V závislosti na typu stěny na montážním místě je nutné zvolit správné upevňovací prvky za účelem bezpečného připevnění. Níže uvedená tabulka znázorňuje základní doporučení týkající se přípevňovacích prvků pro různé typy stěn, ale je nutné to konzultovat s odborníkem za účelem rozhodnutí, který typ upevnění je ten správný. Odborník Vám také poskytne informaci ohledně třídy odolnosti proti zatížení větrem, kterou markýza po montáži má.

VÝSTRAHA

Pro splnění třídy odolnosti proti větru uvedené v Prohlášení o shodě, musí markýza splňovat následující požadavky:

- Markýza je namontována pomocí doporučeného typu a počtu držáků.
- Markýza je namontována se zohledněním sil, které působí při vysunutí daného připevnění.
- Pokyny k upevnění dané výrobcem musí být během montáže dodrženy.

Kombinace typu stěny a montážního materiálu použitého na montážním místě může mít za následek snížení třídy odolnosti proti zatížení větrem Vaší markýzy.

TYP STĚNY	UMÍSTĚNÍ	UPEVNĚNÍ
Beton Beton / C20-C25	Strop Strop / izolační Stěna Stěna / izolační	např. TOX kotevní šroub S-Fix Pro 1 A4 např. TOX Thermo Proof Plus např. TOX kotevní šroub S-Fix Pro 1 A4 např. TOX Thermo Proof Plus
Plná cihla Hliněná cihla / MZ Vápenopísková cihla / KS	Stěna Stěna / izolační	např. TOX zednický set Wallix např. TOX Thermo Proof Plus
Perforovaná cihla Hliněná cihla / HLZ Vápenopísková cihla / KSL	Stěna Stěna / izolační	např. TOX zednický set Wallix např. TOX Thermo Proof Plus
Provzdušněný beton Plynový beton / PB2	Stěna Stěna / izolační	např. TOX zednický set Wallix např. TOX Thermo Proof Plus
Dutá stěna	Stěna / izolační	např. TOX Thermo Proof Plus

VÝSTRAHA

U každého montážního materiálu je potřeba dodržovat specifikace výrobce přípevňovacích prvků, např. velikosti vrtáků, vzdálenosti k hraně, napínací momenty, doba schnutí apod.

Technické údaje

MODEL	10178638	10461614	10328334	10178639	12552792	10178640	12552866
Max. šířka	2500 mm	3000 mm	3500 mm	4000 mm	4000 mm	5000 mm	5000 mm
Max. vysunutí	1500 mm	2000 mm	2500 mm	3000 mm	3000 mm	3000 mm	3000 mm
Hmotnost potahu	280 g/m ²	280 g/m ²	280 g/m ²	280 g/m ²	280 g/m ²	280 g/m ²	280 g/m ²
Celková hmotnost	40,6 kg	42,9 kg	54 kg	63 kg	63 kg	74,5 kg	74,5 kg
Extrakční síla pro každý z horních upevňovacích bodů [FB] podle IVRSA	1047 N	1860 N	2068 N	3070 N	5033 N	4217 N	6101 N
Max. provozních cyklů	2	2	2	2	2	2	2
Elektrické napájení	230 V~ 50Hz	230 V~ 50Hz	230 V~ 50Hz	230 V~ 50Hz	230 V~ 50Hz	230 V~ 50Hz	230 V~ 50Hz
Spotřeba proudu	205 W	205 W	205 W	205 W	205 W	205 W	205 W
Třída ochrany	I	I	I	I	I	I	I
Stupeň IP ochrany	IPX4	IPX4	IPX4	IPX4	IPX4	IPX4	IPX4
Světelný tok							
Přední profil	730 lm	840 lm	1000 lm	1150 lm	1150 lm	1460 lm	1460 lm
Kloubové rameno	380 lm (2x)	520 lm (2x)	660 lm (2x)	780 lm (2x)	780 lm (2x)	780 lm (2x)	780 lm (2x)
Barevná teplota	3500 K	3500 K	3500 K	3500 K	3500 K	3500 K	3500 K
Spotřeba proudu							
Přední profil	6,0 W	7,0 W	8,0 W	9,5 W	9,5 W	12,0 W	12,0 W
Kloubové rameno	3,5 W (2x)	4,5 W (2x)	5,5 W (2x)	6,5 W (2x)	6,5 W (2x)	6,5 W (2x)	6,5 W (2x)
Třída energetické účinnosti	F	F	E	E	E	E	E
Zdroj světla	LED - Světelný zdroj smí vyměňovat jen kvalifikovaný elektrikář.						
Dálkové ovládání							
Frekvence spuštění	433,92 MHz ± 100 KHz						
Přenosový výkon	10 mW						
Vzdálenost spuštění							
uvnitř	> 40 m						
venku	> 200 m						
Baterie	CR2430						

i www.hornbach.com/productcompliance
Tento výrobek obsahuje světelné zdroje tříd energetické účinnosti E a F.

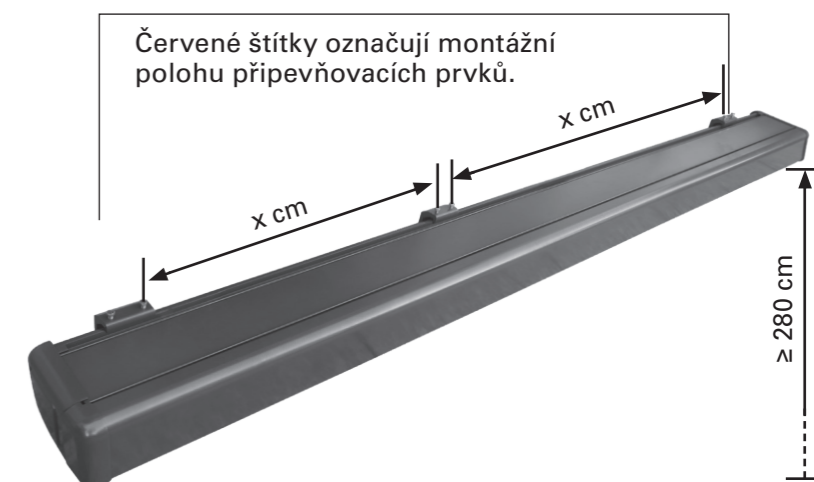
1

Montážní držák 3x (u 10178638 a u 10461614 2x) (např. v betonu)

Montážní držáky musí být instalovány rovně a nejméně 280 cm nad zemí.

Vzdálenost mezi vnitřky montážních držáků je u 10178638: x = 182,5 cm, u 10461614: x = 234 cm, u 10328334: x = 150,5 cm, u 10178639, 12552792: x = 162 cm, u 10178640, 12552866: x = 199 cm.

Na stěně si vyznačte instalační otvory montážních držáků

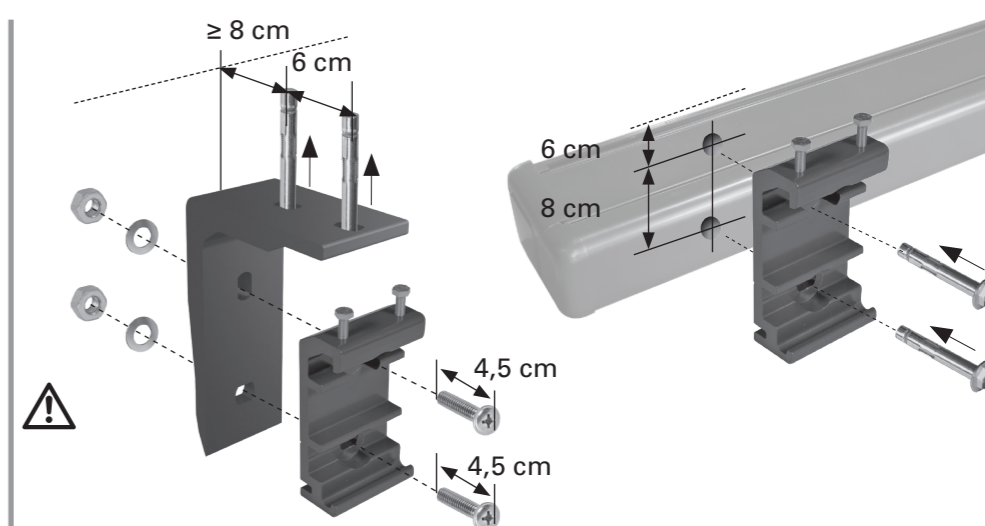


2

V závislosti na typu stěny, vyvrtejte otvory a nainstalujte upevňovací prvky.

Montážní držáky mohou být alternativně připevněny ke stropu pomocí jejich dvou horních otvorů.

Montážní držáky připevněte pomocí připevňovacích prvků a zajistěte, aby byly na místě pevně připevněny.



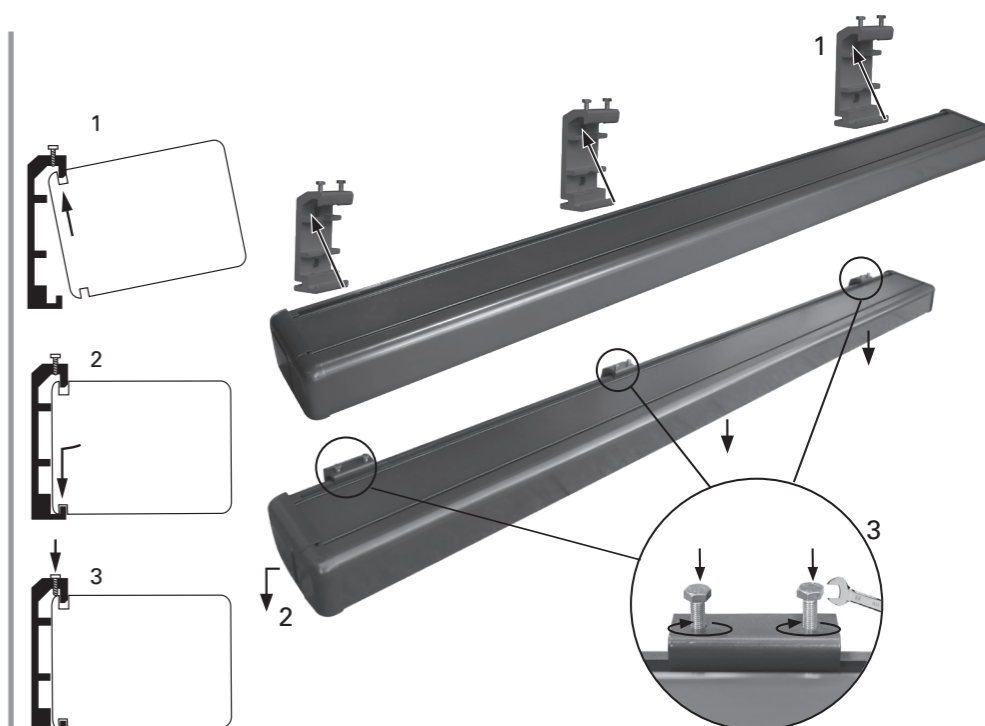
3

Kazetová markýza 1x

Po správném namontování všech tří nástěnných držáků můžete připevnit markýzu. Pro dosažení požadované výšky instalace markýzy jsou nutné nejméně dva žebříky nebo schůdky.

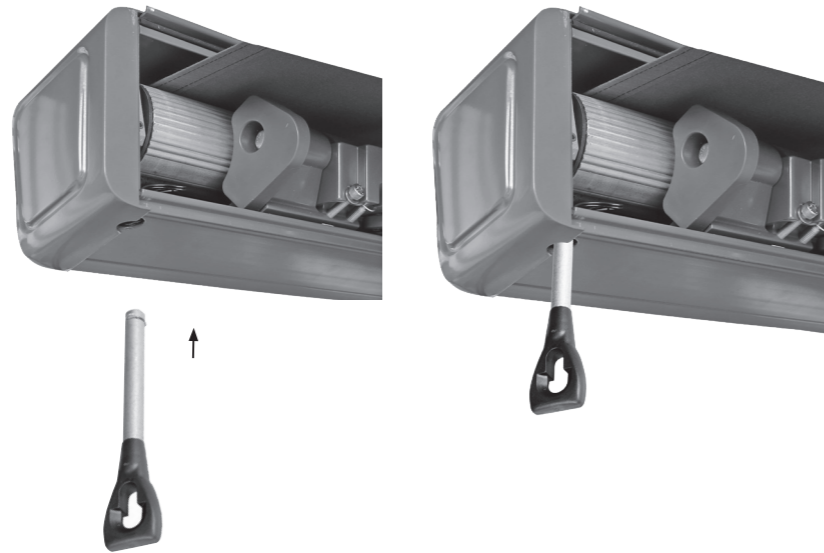
Zajistěte, aby žebříky/schůdky stály pevně na zemi. Použijte žebříky/schůdky, které jsou vhodné pro tuto montážní činnost.

Vložte markýzu do držáků, jak je znázorněno na obrázku vpravo. Následně ji okamžitě připevněte k držákům pomocí dodaných šroubů. Utáhněte pevně šrouby.



4**Očko ruční kliky 1x**

Vložte očko ruční kliky do otvoru na levé straně markýzy a zajistěte jej pomocí pojistného kroužku.

**5****Ruční klika 1x**

Vložte ruční kliku do očka ruční kliky na levé straně.

Pokud není možné vysouvání a zasouvání markýzy (např. v důsledku výpadku proudu), očko ruční kliky a ruční klika mohou být použity pro manuální provoz.

Pro vysunutí nebo zasunutí markýzy otáčejte ruční klikou ve směru nebo proti směru hodinových ručiček.

Držte během používání ruční kliku ve vertikální pozici, aby se zabránilo poškození očka ruční kliky.

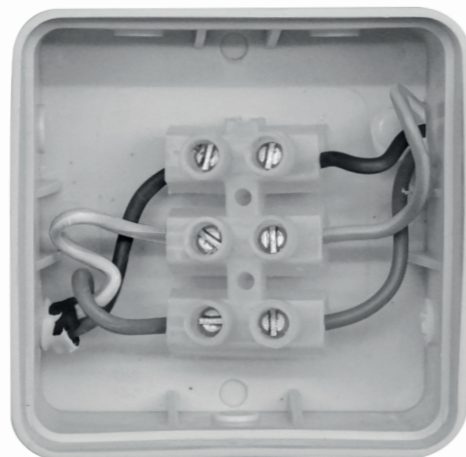
**6**

Markýzu nechte připojit k elektrické síti kvalifikovaným elektrikářem.

Práce na elektrickém vybavení a jeho opravy musí provádět výhradně kvalifikovaný elektrikář.

Výrobek musí být uzemněn.

Hnědý: L
Žlutý/zelený: PE
Modrý: N

**7****Držák dálkového ovládání 1x**

Vyvrtejte dva otvory a připevněte umělohmotnou podpěru dálkového ovládání pomocí hmoždinek a šroubů. Nasuňte držák na umělohmotnou podpěru a vložte dálkové ovládání.

Sejměte ochranné pouzdro z baterie

Příhrádka na baterie je umístěna v zadní části dálkového ovládače. Vysuňte příhrádku. Zatlačte špičatý nástroj do otvoru vedle prostoru pro baterie a prostor otevřete. Odstraňte ochrannou fólii z prostoru pro baterii a znovu jej zavřete.

**8****Nastavení meze vysunutí**

Stiskněte tlačítko ▽ pro vysunutí markýzy k nastavené mezi.

Pro zvýšení vysunutí markýzy vložte příslušný ovladač do červeného šneku a otáčejte ve směru „+“. Přestaňte otáčet, až markýza dosáhne požadované polohy.

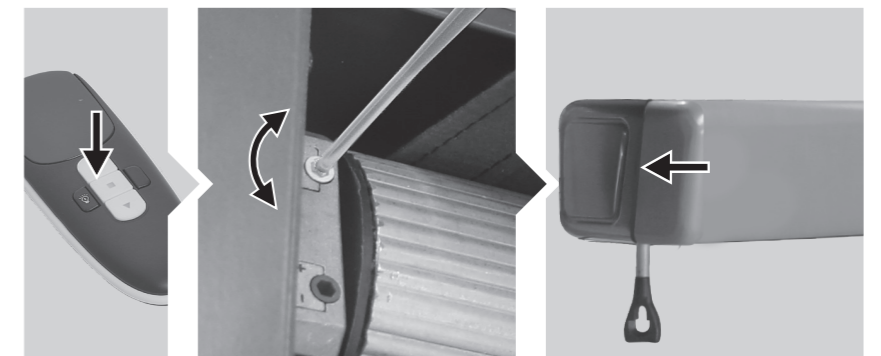
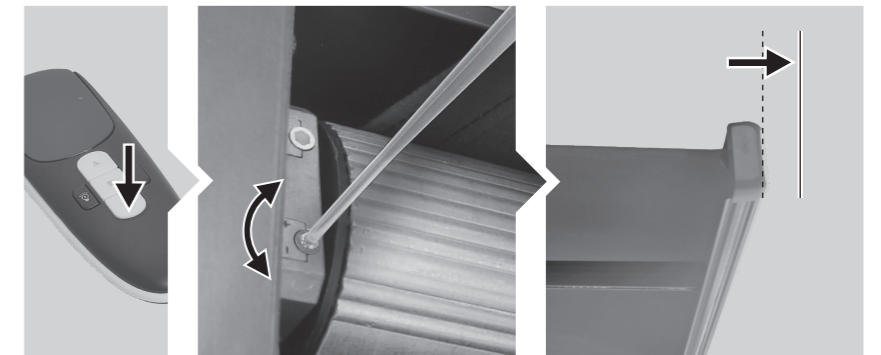
Pro snížení vysunutí markýzy stiskněte tlačítko □ a otáčejte červeným šnekem ve směru „-“, markýzu zcela zatahnete a vysuňte ji znovu do nové mezní polohy.

Opakujte, dokud markýza nedosáhne požadovaného vysunutí.

Nastavení mezní polohy zatažení

Stiskněte tlačítko △ pro zatažení markýzy. Pokud se markýza úplně nezatahne, tak ji vysuňte ke speciálnímu ovladači do bílého šneku. Otáčejte ve směru „+“. Přezkoušejte zatažení. Opakujte, dokud se markýza nezavře, jak požadujete.

Pokud motor stále běží poté, co je markýza úplně zatažená, tak otáčejte bílým šnekem ve směru „-“. Zajistěte, aby zvuk motoru ustal okamžitě poté, co se markýza úplně zavře.



Nastavení úhlu sklonu

Úhel sklonu může být nastaven v rozsahu 15° až 25°. Nedoporučujeme nastavovat úhel sklonu na méně než 15°.

1

Vysuňte markýzu požadovaným způsobem.



2

Povolte imbusový šroub pomocí imbusového klíče jeho otočením proti směru hodinových ručiček.

Budte opatrní, abyste nevyšroubovali podložky nebo šrouby.



3

Úhel sklonu lze nastavit povoláním nebo utažením nastavovacího imbusového šroubu v přední části držáku kloubového ramene pomocí klíče.

Utažení nastavovacího šroubu vede k nastavení rovnější orientace markýzy.

Povolání nastavovacího šroubu vede k nastavení šikmé orientace markýzy.

Budte opatrní, abyste nevyšroubovali podložky nebo šrouby.



4

Jakmile je nastaven požadovaný úhel sklonu pomocí imbusového šroubu (pravý), dotáhněte šroub s vnitřním vybráním (levý) pomocí klíče. Zopakujte stejný postup na druhém rameni markýzy.

Ujistěte se, že je úhel sklonu nastaven stejně na každé straně tak, aby přední profil 2 zůstal v horizontální rovině.

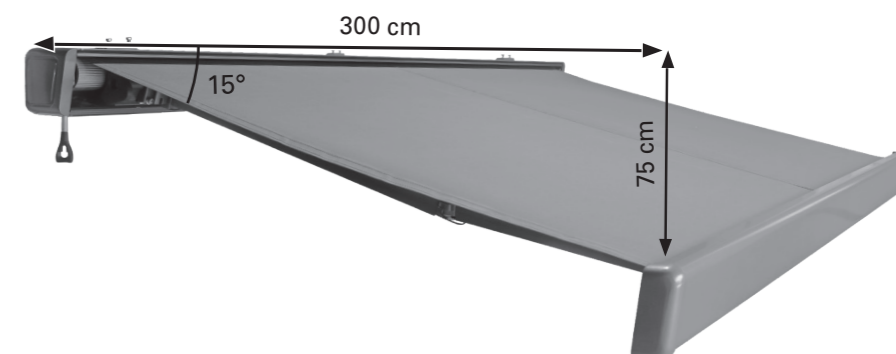


5

Markýza je odolná proti lehkému dešti, pokud je úhel sklonu nastaven na 15° nebo více. Úhel sklonu lze nastavit na 15° až 25°. Nedoporučujeme nicméně nastavovat úhel na méně než 15°.

Pro nastavení úhlu sklonu na 15° nebo více, vysuňte markýzu na délku 300 cm.

Aby markýzy odolaly lehkému dešti, musí být vzdálenost mezi úrovní a předním profilem 2 75 cm (15°) nebo více.



1

Vysouvání a zasouvání markýzy pomocí motoru

Stiskněte tlačítka na dálkovém ovládacím:

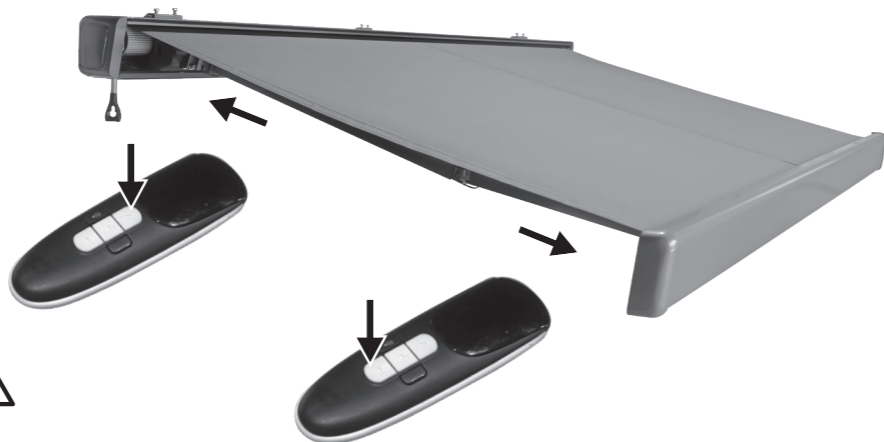
tlačítko ▽: vysunutí markýzy
tlačítko △: zatažení markýzy
tlačítko □: zastavení pohybu markýzy.

Při vysouvání a zasouvání markýzy vždy sledujte.

Upozornění! Nepokládejte na horní část markýzy žádné předměty.

Během otevírání a zavírání se nedotýkejte pohyblivých dílů markýzy.

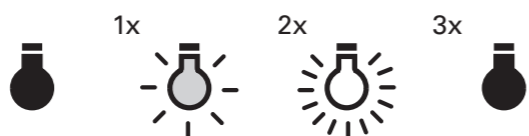
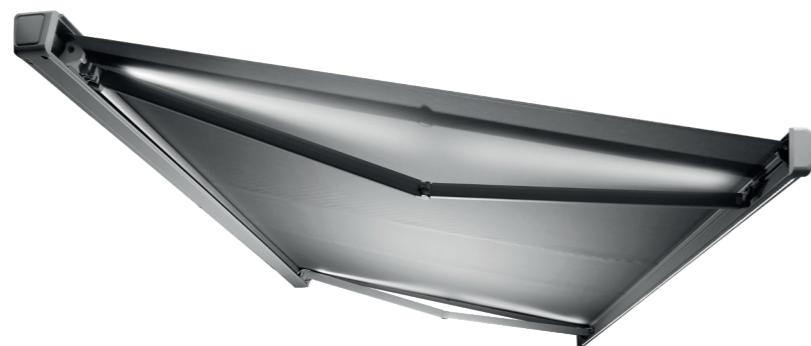
Netlačte manuálně kloubová ramena k sobě blíže, může to vést k poškození mechanismu.



2

Nastavení ztlumovacích LED:

Jednou stiskněte tlačítko 8 dálkového ovládacího, pro zapnutí LED pásek v režimu snížený jas. Znovu stiskněte tlačítko 8 pro přepnutí k úplnému jasu. Stiskněte tlačítko 8 potřetí, pro vypnutí LED pásek.



VÝSTRAHA



Při kontrole nebo údržbě markýzy se ujistěte, že je napájení vypnuté a dodržujte bezpečnostní opatření týkající se neúmyslného opětovného zapnutí.

Kontrola

Pravidelně kontrolujte, zda jsou všechny upevňovací prvky šrouby zabezpečené. Pravidelně kontrolujte, zda elektrické zařízení pracuje normálně. Markýzu nevysunujte v případě problémů či poškození a kontaktujte váš obchod HORNBAACH.

Potah

Potah markýzy je vysoce kvalitním výrobkem, který je zhotoven zpravidla z akrylových nebo polyesterových vláken (v souladu deklarovanými vlastnostmi). Tuto kvalitu si udrží po dobu mnoha let, pokud je dodrženo několik požadavků.

Na frekvenci čištění má velký vliv okolní prostředí. Suché prostředí vyžaduje menší údržbu, než je tomu v případě vlhkého prostředí. Potah může být čištěn podle potřeby, ale hlavní údržba by měla být prováděna alespoň každé dva tři roky při suchých a teplých povětrnostních podmínkách:

1. **Markýzu zcela vysuňte.**
2. **Vykartáčujte nečistoty a drobné zbytky.**
3. **Navlhčete potah pomocí zahradní hadice.**
4. **Smíchejte jemné mýdlo s vlažnou vodou.**
5. **Vyčistěte potah jemným kartáčem z obou stran.**
6. **Ponechte mýdlovou vodu deset minut, aby potah nasákl.**
7. **Potah důkladně propláchněte pomocí zahradní hadice.**
8. **Ponechte potah volně schnout, nepoužívejte teplo.**
9. **Zasuňte markýzu.**

INFORMACE TÝKAJÍCÍ SE POTAHU

V důsledku funkčních požadavků a výrobních postupů má potah markýzy speciální vlastnosti, které neovlivňují kvalitu látky nebo nesnižují vhodnost jejího použití.

- Ke zmačkání dochází během konfekce a přehýbání potahu. Zmačkané oblasti mohou vypadat tmavší, zejména v případě světlých barev.
- Během výroby mohou vzniknout křídové efekty, které vypadají jako světlé pruhy.
- Vlnky ve švech a na lemech mohou vzniknout v důsledku několika vrstev látky, která je navinutá na navijecím válci.
- Potah je odolný proti lehkému a krátkému dešti v případě impregnovaného voděodolného potahu, pokud je úhel sklonu markýzy 14° nebo více. V případě silnějšího nebo déle trvajících deště musí být markýza zatažena, aby nedošlo k jejímu poškození. Mokrě zatažená markýza je nutné vysunout, jakmile to bude možné, za účelem důkladného vysušení potahu.

Rám

Rám je zhotoven z oceli s práškovým nástřikem a/nebo hliníkových dílů. Zbylá část je vyrobena z materiálů odolných vůči korozi. V průběhu času se na rámu usadí prach a nečistoty, což si vyžaduje pravidelnou údržbu. Pro vyčištění dílů rámu použijte vodu / detergent a měkký hadřík.

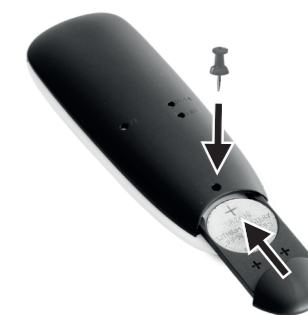
Ve většině případů není nutné promazávat pohyblivé části markýzy. Pokud se však objeví skřípání, doporučujeme použít mazivo v podobě silikonového spreje. Připevňte brčko k trysce silikonového spreje a promažte středový čep mezi koncem trubky válečku a koncovými držáky na obou stranách. Dbejte na to, aby nedošlo k postříkání potahu markýzy.

Důležité: Nepoužívejte žádné sprejové mazivo na bázi ropy.



Výměna baterie

Zatlačte špičatým nástrojem do otvoru vedle krytu baterie a kryt posunutím otevřete. Umístěte dodanou 3V baterii CR2430 s + (plus pól) směrem nahoru do přihrádky na baterie a opět ji uzavřete.



Odstraňování potíží

PROBLÉM	PŘÍČINA	ŘEŠENÍ
Potah se prohýbá a není napnutý.	Potah se roztáhne, je-li vystaven dešti.	Vysušte potah, jakmile to bude možné a neopouštějte potah navinutý, pokud je mokrá
	Ramena nejsou plně vysunuta.	Potah bude maximálně napnutý, pokud ramena budou vysunuta na plnou délku
	Ramena jsou plně vysunuta, ale přebytečná látka není plně odvinutá z trubky válce	Obraťte směr natáčení za účelem zatažení markýzy, dokud se látka nenapne.
Během provozu se objevuje klepání nebo praskání.	Držáky markýzy nebyly zcela dotaženy.	Ujistěte se, že jsou držáky markýzy dotaženy a bezpečně uchyceny
Markýza během provozu skřípe	Markýzu je nutné namazat	Snažte se identifikovat oblast skřípání a promažte ji, jak je uvedeno v části "Čištění a údržba - Rám"
Dálkové ovládání nefunguje.	Baterie je vložena nesprávně.	Vyjměte baterii a vložte ji správně
	Baterie je vybitá/má poruchu.	Vyjměte baterii a vyměňte ji za novou a dejte pozor na polaritu obou baterií a dálkového ovládání.
Markýza/kazeta se už zcela nezavírají	Běžné používání markýzy (vytahování a zatahování) při normální / přípustné roztažnosti látky může látku prodloužit	Upravte zatažení, jak je znázorněno v části 8 „Nastavení omezení zatažení“

Likvidace

Markýza nesmí být zlikvidována jako netříděný domovní odpad. Musí být vráceno do určeného místa sběru k recyklaci. Tímto způsobem můžete přispět k ochraně přírodních zdrojů a životního prostředí. Více informací si můžete vyžádat od místních úřadů.



Symbol „přeškrtnuté popelnice“ vyžaduje samostatnou likvidaci použitých elektrických a elektronických přístrojů (směrnice WEEE). Takové přístroje mohou obsahovat cenné, ale nebezpečné látky ohrožující životní prostředí.

Ze zákona v žádném případě nesmíte tyto produkty likvidovat v netříděném domácím odpadu, nýbrž jste povinni je zlikvidovat na ověřeném sběrném místě pro recyklaci elektrických a elektronických přístrojů. Tím přispíváte k ochraně zdrojů a životního prostředí.

HORNBACK je v Německu povinen:

- při zakoupení nového elektrického nebo elektronického přístroje vzít v prodejně HORNBACK bezplatně zpět starý přístroj stejného druhu.
- také bez zakoupení nového přístroje vzít v prodejně HORNBACK bezplatně zpět až 3 staré elektrické nebo elektronické přístroje stejného druhu (do max. délky okraje 25 cm).
- při dodání nového elektrického nebo elektronického přístroje do soukromé domácnosti bezplatně vyzvednout starý přístroj stejného druhu nebo Vám umožnit vrácení zpět ve Vaší bezprostřední blízkosti.

Zajistěte, aby všechny baterie byly z přístroje odstraněny před jeho likvidací. Pokyny k tomu naleznete v návodu k obsluze (viz kapitola „Čištění a údržba“). Zajistěte, aby žárovky, které lze bez porušení vyjmout z přístroje, byly z přístroje odstraněny před jeho likvidací.

Další informace si vyžádejte na www.hornbach.com nebo u místních úřadů.

Použité baterie a akumulátory řádně zlikvidujte. V obchodech, ve kterých se prodávají baterie, a na sběrných místech města jsou k dispozici kontejnery na vypotřebované baterie. Přesné údaje k typu a chemickému systému baterií naleznete v technických údajích, příslušná označení na samotných bateriích.

Děti si v žádném případě nesmějí hrát s plastovými sáčky a obalovým materiálem, protože existuje nebezpečí úrazu příp. udušení. Takový materiál bezpečně skladujte nebo zlikvidujte způsobem šetrným k životnímu prostředí.

Prohlášení o výkonu

DOP 101786382-CPR2, Verze: 20250930

1 Unikátní identifikační kód typu produktu:

- Kazetová markýza Levante 2,5 x 1,5 s motorem a nepřímým LED osvětlením (10178638)
- Kazetová markýza Levante 3,5 x 2,5 s motorem a nepřímým LED osvětlením (10328334)
- Kazetová markýza Levante 4 x 3 s motorem a nepřímým LED osvětlením (10178639)
- Kazetová markýza Levante 5 x 3 s motorem a nepřímým LED osvětlením (10178640)
- Kazetová markýza Levante 3 x 2 s motorem a nepřímým LED osvětlením (10461614)

2 Typ, šarže, sériové číslo nebo jiné identifikační štítky produktu označeného v článku 11 / odstavec 4:

10178638, 10178639, 10178640, 10328334, 10461614, 12552792, 12552866

3 Zamýšlené použití výrobce produktu v souladu s příslušnou harmonizovanou technickou specifikací:

Použití v exteriéru budov a jiných staveb

4 Název, registrovaný obchodní název nebo registrovaná obchodní značka a kontaktní adresa výrobce v souladu s článkem 11 / odstavec 5:

**HORNBACK Baumarkt AG
Hornbachstraße 11
76879 Bornheim/Německo
www.hornbach.com**

5 Kde je to vhodné, tak název a kontaktní adresa autorizovaného zástupce odpovědného za úkoly uvedené v článku 12 / odstavec 2:

Není relevantní

6 Systém nebo systémy pro posouzení a ověření spolehlivosti výkonu výrobku v souladu s Dodatkem V směrnice o stavebních výrobcích:

Systém 4

7 Není relevantní (pro systém 4, není zde oznámen žádný orgán).

8 Není relevantní.

9 Deklarovaný výkon

Hlavní vlastnosti	Výkon	Harmonizovaná technická specifikace
Odolnost proti zatížení větrem	2. třída	EN 13561:2004 +A1:2008

10 Výkon výše uvedeného produktu odpovídá deklarovanému výkonu, jak je stanoveno v č. 9. Výše uvedený výrobce je výhradně odpovědný za přípravu servisního prohlášení v souladu s nařízením (EU) č. 305/2011.

Jméno výrobce a s jeho pověřením podepsal:

ppa. Andreas Back

Andreas Back
Vedení oddělení kvality a ochrany životního prostředí
Zplnomocněná osoba pro sestavení technických podkladů

Bornheim, 30.09.2025

HORNBACK Baumarkt AG
Hornbachstraße 11
76879 Bornheim / Německo

Prohlášení o shodě

Tímto HORNBACK Baumarkt AG prohlašuje, že typ rádiového zařízení „dálkový ovladač“ je v souladu se směrnicí 2014/53/EU.

Úplné znění EU prohlášení o shodě je k dispozici na této internetové adrese:
www.hornbach.com/productcompliance

Výrobek obsahuje následující látku uvedenou na aktuálním seznamu látek podle čl. 59 odst. 1 nařízení (ES) č. 1907/2006 (REACH) v koncentraci vyšší než 0,1 % hmotnostních: (č. CAS: 7439-92-1).

Ďakujeme!

Sme presvedčení, že táto zvislá kazetová markíza prekročí vaše očakávania a pri jej používaní vám želáme veľa spokojnosti. Pred prevádzkovaním výrobku je potrebné prečítať si tento návod na obsluhu. Uchovajte ho pre budúce použitie a dodržiavanie bezpečnostných pokynov.

Rozsah dodávky

- 1x Kazetová markíza, motorizovaná
- 3x Montážna konzola na stenu (pre 10178638 a 10461614 2x)
- 3x Montážna konzola na strop (pre 10178638 a 10461614 2x)
- 6x Skrutka montážnej konzoly (pre 10178638 a 10461614 4x)
- 1x Ručná kľuka
- 1x Očko na ručnú kľuku
- 1x Diaľkové ovládanie s držiakom
- 1x Návod na použitie pre diaľkové ovládanie
- 1x Súprava príslušenstva pre diaľkové ovládanie

Účel použitia

Táto kazetová markíza je vhodná na použitie v exteriéri na budovách a slúži najmä ako ochrana pred priamym slnečným žiarením, prenikavým svetlom a teplom a tiež ako žalúzia.

Ak sa spustí silnejší vietor (silnejší ako trieda odolnosti voči vetru nainštalovanej markízy) alebo začne prudko pršať (nebezpečenstvo tvorby vodných káps), markízu bezodkladne zatahnite. Používanie markízy v zimných podmienkach (napr. sneženie, mráz, ľad) môže predstavovať značné riziko a neodporúča sa. Markíza nie je určená na komerčné použitie. Akékoľvek iné použitie alebo modifikácia markízy sa považuje za nevhodné použitie a mohlo by predstavovať značné riziká.

Obsah

Rozsah dodávky	98
Účel použitia	98
Servis	98
Symbols	98
Potrebné príslušenstvo	98
Dôležité bezpečnostné pokyny	99
Prehľad	100
Komponenty	100
Rozsah dodávky	100
Inštalácia	102
Miesto inštalácie	102
Triedy odolnosti voči vetru	102
Montážny materiál	103
Technické parametre	104
Nastavenie uhla sklonu	108
Obsluha	110
Čistenie a starostlivosť	111
Textília	111
Rám	111
Výmena batérie	111
Riešenie problémov	112
Likvidácia	112
Vyhlásenie o výkone	113
EÚ vyhlásenie o zhode	113

VÝSTRAHA


- Pred inštaláciou a použitím celokazetovej markízy si pozorne prečítajte túto inštaláciu a používateľskú príručku.
- Ak chcete vykonať správnu a bezpečnú inštaláciu celokazetovej markízy, riadte sa podľa požiadaviek na inštaláciu a inštalčných metód:
 - Kazetová markíza na exteriérové použitie.
 - EN 13561:2004+A1:2008
 - Trieda odolnosti voči vetru 2


Servis


V prípade, že potrebujete servis alebo náhradné diely, obráťte sa na miestnu predajňu produktov HORNBACH alebo napíšte e-mail na adresu:


product@hornbach.com


Symbols

 Tento návod na použitie si pozorne prečítajte a odložte si ho na budúce použitie.

 Výstraha na nebezpečenstvo nehody a poranenia osôb a závažné poškodenie majetku.

 10178638, 10461614: sú potrebné dve osoby
10328334, 10178639, 12552792: sú potrebné tri osoby
10178640, 12552866: sú potrebné tri osoby

 Trojuholník so symbolom blesku upozorňuje používateľa na „nebezpečné napätie“ bez izolácie v skrinke, ktoré môže byť dostatočne vysoké, aby vytvorilo riziko zásahu elektrickým prúdom.

 Svetelný zdroj môže vymieňať len kvalifikovaný elektrikár.

Potrebné príslušenstvo

Na správnu inštaláciu markízy je potrebné nasledujúce príslušenstvo (nie je súčasťou balenia):

- Vodováha
- Návod
- Meracie pásmo
- Krieda alebo ceruzka
- Kľúče
- Gumené kladivko
- 2 dvojité rebríky
- Príklepová vrtačka
- Elektrickej zástrčky
- Vhodný vrtákový hrot a montážny materiál (upínacie prvky, ktorú nie súčasťou dodávky) pre daný typ steny alebo stropu na mieste inštalácie.

DÔLEŽITÉ BEZPEČNOSTNÉ POKYNY

VÝSTRAHA - OSOBY MUSIA Z BEZPEČNOSTNÝCH DÔVODOV DODŽIAVAŤ BEZPEČNOSTNÉ POKYNY TIETO POKYNY SI ULOŽTE.

- VÝSTRAHA! Pri práci vo výškach hrozí riziko pádu. Vždy používajte primeranú ochranu.
- Ak je potrebné markízu namontovať vo väčšej výške, kedy je potrebné použiť laná:
 - bočnú roletu musíte vybrať z obalu,
 - laná musia byť vhodné, aby uniesli a upevnili bočnú roletu takým spôsobom, aby sa nemohla zošmyknúť,
 - markízu musíte zdvíhať rovnomerne a vodorovne. To isté platí pre demontáž markízy.
- Rebríky a lešenie nesmú byť umiestnené oproti markíze alebo k nej pripevnené. Na ich oporu je potrebný pevný postoj a rovná podlaha.
- Používajte len rebríky a lešenia s dostatočne vysokou nosnosťou.
- Pri prvom použití dbajte na to, aby v priestore vysúvania markízy nestáli žiadne osoby ani zvieratá. Po prvom vysunutí skontrolujte, či sú upínacie prvky a montážne konzoly stále utiahnuté.
- Markízu používajte len tak, ako je špecifikované v účele použitia. Zmeny ako doplnky alebo konverzie, ktoré nezabezpečil výrobca, možno vykonávať len s písomným súhlasom výrobcu.
- Nedovoľte, aby markízu používali deti a osoby, ktoré nemôžu priamo posúdiť riziká pri nesprávnom používaní alebo zneužívaní. Markízy, ktoré potrebujú opravu, sú značne opotrebované alebo poškodené na kryte alebo ráme, sa nesmú používať.
- Pred každou operáciou vizuálne skontrolujte, či markíza nie je poškodená. Ak spozorujete poškodenie, okamžite prestaňte markízu používať a vyhľadajte autorizovaného pracovníka, aby vykonal opravu.
- Počas činnosti sa nedotýkajte pohyblivých súčastí.
- Existuje riziko rozdrvenia, rozmliaždenia a porezania medzi predným profilom, kĺbovými ramenami, pohyblivými profilmi a pláštom, najmä pri obsluhu markízy pomocou automatických ovládačov.
- Nedovoľte, aby sa odev alebo časti tela zachytili a vtiahli do markízy.
- Pri práci v priestore vysúvania markízy dbajte na to, aby nedošlo k neúmyselnému spusteniu. Preto odstráňte ručnú kľuku a uložte ju na bezpečné miesto alebo vypnite napájanie systému a vykonajte bezpečnostné opatrenia proti neúmyselnej aktivácii.
- Použitie napínacích káblov alebo prídavného zaťaženia (napr. vešanie predmetov na markízu) môže zapríčiniť závažné poškodenie alebo zrútenie markízy a tieto prostriedky nie sú povolené.
- Lístie alebo iné predmety na textilii markízy, vrchnom kryte alebo vo vodiacich koľajničkách sa musia bezodkladne odstrániť, lebo môžu spôsobiť poškodenie alebo zrútenie markízy.
- Ak je uhol sklonu markízy menší ako 14° (25 %), nesmie sa vysúvať počas dažďa, z dôvodu rizika vzniku vodných káps, ktoré môžu spôsobiť poškodenie alebo zrútenie markízy.
- Pri daždi, snežení alebo vetre zatahnite markízu, aby nedošlo k poškodeniu. Pri použití detektora vetra v kombinácii s elektrickým pohonom nastavte detektor podľa triedy odolnosti voči vetru vašej markízy.
- Nevysúvajte markízu pri snežení alebo mraze (riziko zamrznutia textílie). Sneh a ľad môžu markízu zničiť. Automatické ovládacie prvky musia byť za takýchto podmienok, t.j. pri zimnej prevádzke, nastavené na manuálny režim.
- Používajte len náhradné diely schválené výrobcom.
- Pri demontovaní a likvidácii markízy musia byť predpnuté diely (napr. kĺbové ramená, zatahovacie systémy) úplne uvoľnené alebo zaistené, aby nedošlo k neúmyselnej aktivácii.
- VÝSTRAHA! Riziko poranenia alebo usmrtenia po zásahu elektrickým prúdom!
- Pri inštalácii sa musia dodržiavať príslušné národné ustanovenia pre zriadenie.
- Pri vykonávaní kontroly alebo údržby elektrických súčastí je potrebné odpojiť vonkajšiu roletu spoľahlivým spôsobom od zdroja napájania. Pri práci na markíze skontrolujte, či je zdroj napájania pre markízu vypnutý a vykonajte bezpečnostné opatrenia, aby nedošlo k neúmyselnej opätovnej aktivácii.
- Deti sa nesmú hrať s ovládacími prvkami markízy. Diaľkové ovládanie odkladajte mimo dosahu detí.
- Vždy používajte zdroj napájania s prúdovým chráničom (RCD).
- Pravidelne kontrolujte markízu, či nejaví známky opotrebovania alebo poškodenia káblov. Ak spozorujete poškodenie, okamžite prestaňte systém používať a vyhľadajte autorizovaných pracovníkov, aby poškodenie opravili.
- Zmeny v konštrukcii alebo konfigurácii vybavenia sa nesmú vykonávať bez konzultácie s výrobcom alebo jeho autorizovaným zástupcom.
- Ovládací člen prepínača s predpätým vypnutím musí byť umiestnený v priamom pohľade na poháňanú časť, ale mimo pohybujúcich sa častí. Musí byť inštalovaný v minimálnej výške 1,3 m a nie je prístupný pre verejnosť.
- Ak je súčasťou dodávky aj manuálne ovládaný núdzový systém, musí byť prístupný vo výške do 1,80 m.
- Markíza s elektrickým pohonom sa nedá zatahnúť bez elektriny. Preto sa odporúča, najmä vo veterných oblastiach s častými výpadkami elektriny, obsluhovať markízu pomocou manuálne ovládaného núdzového systému alebo núdzového napájania.
- Pri manuálnom ovládaní zatahnutej markízy buďte opatrní, lebo markíza môže rýchlo spadnúť v dôsledku slabých alebo prasknutých pružín.

Pre použitie na akumulátory

- Batéria sa musí pred likvidáciou vybrať zo zariadenia.
- UPOZORNENIE! Nebezpečenstvo výbuchu pri nesprávnej výmene batérií. Vymieňajte len za batérie rovnakého typu. Dávajte pozor na správnu polaritu.
- Batérie nevystavujte (batériový blok alebo vložené batérie) nadmernému teplu zo slnečného žiarenia, požiaru a pod. Chráňte pred mechanickým namáhaním. Udržiavajte v suchu a čistote. Udržiavajte mimo dosahu detí.
- Batérie neotvárajte, nerozoberajte, nerozrezávajúte ani neskratujte. Dodržiavajte bezpečnostné poznámky a ostatné poznámky na batérii a jej balení.
- Presakujúce baterie odstráňte a príčinok na baterie dokladne vyčistite. Vyhýbajte sa kontaktu s očami a pokožkou.
- Tento produkt obsahuje mincovú/článkovú batériu, ktorá pri prehltnutí môže do dvoch hodín spôsobiť ťažké vnútorné popáleniny a viesť k usmrteniu.

Prehľad

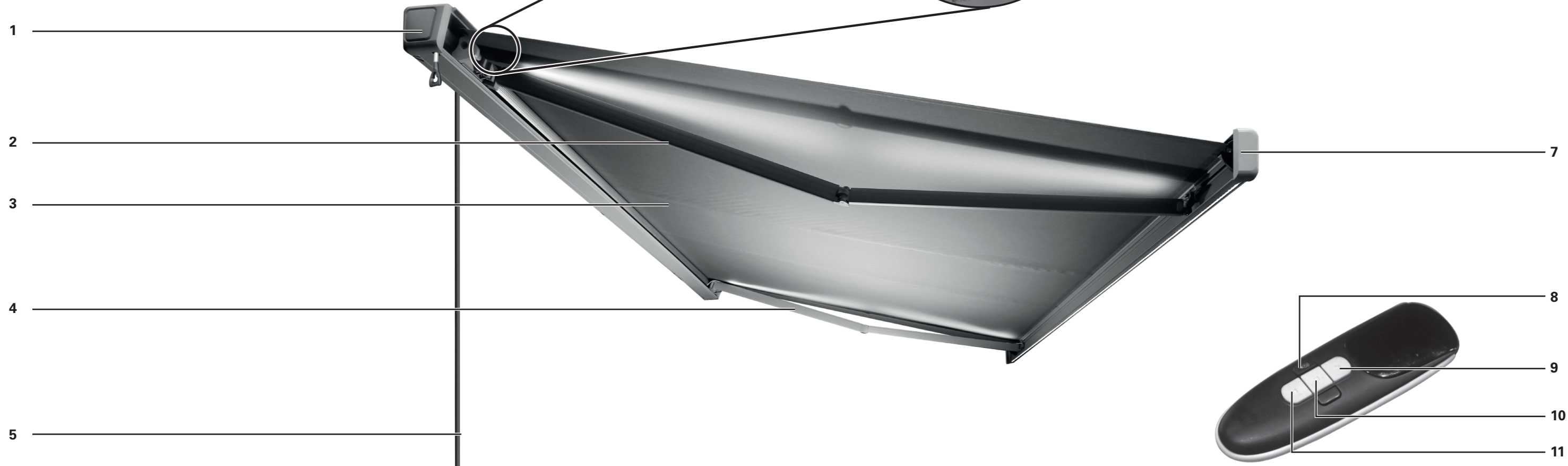
Komponenty

Markíza

- 1 Veko
- 2 Ľavé kĺbové rameno s indikátormi LED
- 3 Textília
- 4 Pravé kĺbové rameno s indikátormi LED
- 5 Napájaci kábel
- 6 Rádiový snímač
- 7 Predný profil s indikátormi LED

Diaľkové ovládanie

- 8 Stmievateľné LED diódy a vypínač
- 9 Zatiahnúť
- 10 Pozastaviť
- 11 Vysunúť



Rozsah dodávky



Kazetová markíza, 1x

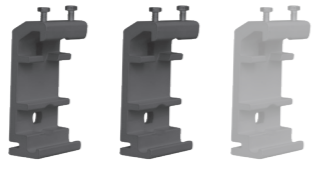
Príručka pre diaľkové ovládanie, 1x

Skrutky konzoly 45 mm, 6x (4x pre 10178638, 10461614)

Ručná kľuka, 1x



Stropná konzola, 3x
(2x pre 10178638, 10461614)



Stenová konzola, 3x
(2x 10178638, 10461614)



Súprava príslušenstva pre diaľkové ovládanie



Očko na ručnú kľuku, 1x



Držiak na diaľkové ovládanie, 1x



Diaľkové ovládanie, 1x

Inštalácia

Miesto inštalácie



VÝSTRAHA



Ak máte nejaké pochybnosti o nosnosti miesta inštalácie, poraďte sa s odborníkom.

Pred inštaláciou skontrolujte, či stena alebo strop na mieste inštalácie má dostatočnú nosnosť. Je potrebné dbať na mimoriadnu opatrnosť, ak sa inštalácia bude vykonávať na izolovanej stene alebo strope, keďže zvýšením nárokov na tepelnú izoláciu sa znižujú ťahové sily kotevných skrutiek a iných upínacích prvkov. Dbajte na to, aby miesto inštalácie bolo rovné a umožňovalo správne umiestnenie markízy, pokiaľ ide o jej výšku a požadovaný uhol sklonu. Nezaťahovacie časti markízy sú navrhnuté tak, aby maximálne zaťaženia 800 Pa (800 N/m²) nespôsobili deformovanie (keď je tienidlo úplne zatiahnuté).

Triedy odolnosti voči vetru

Táto markíza je navrhnutá tak, aby odolala rýchlostiam vetra stupňa 5 Beaufortovej stupnice, čo zodpovedá triede odolnosti voči vetru 2. Kombinácia typu steny a montážneho materiálu použitého na mieste inštalácie by mohla mať pre markízu za následok nižšiu triedu odolnosti voči vetru.

TRIEDA ODOLNOSTI VOČI VETRU	BEAUFORTOVA SILA	RÝCHLOSŤ VETRA	DÔSLEDOK
0	1 až 3	do 19 km/h	Listy a menšie konáre sa neustále pohybujú
1	4	20 až 27 km/h	Začínajú sa pohybovať malé konáre, uvoľnený papier sa dvíha zo zeme
2	5	28 až 37 km/h	Pohybujú sa konáre strednej veľkosti, začínajú sa kolísať menšie stromy s listami
3	6	38 až 48 km/h	Hýbu sa veľké konáre, použitie dáždnikov je náročné



VÝSTRAHA



Aby pri inštalácii nevzniklo riziko, inštalujúci musí mať dostatočné znalosti v nasledujúcich kvalifikáciách:

- Predpisy pre bezpečnosť práce a zdravie (OBZ), prevádzková bezpečnosť a predchádzanie úrazom stanovené Zväzom zákonného poistenia zodpovednosti zamestnanca
- Manipulácia a preprava dlhých a ťažkých komponentov
- Manipulácia s rebríkmi a lešením
- Posudzovanie základných štruktúr budov
- Manipulácia s nástrojmi a strojmi
- Manipulácia a inštalácia upevňovacieho vybavenia
- Uvádzanie do prevádzky a obsluha produktov
- Elektrické práce a opravy musí vykonávať kvalifikovaný elektrikár

Ak montér nemôže zabezpečiť všetky odbornosti, vyhľadajte profesionálneho montéra, ktorý túto montáž vykoná.

Informácie o triede odolnosti voči vetru, ktorú bude mať markíza po inštalácii, vám poskytne odborník na inštaláciu. Na identifikáciu rôznych rýchlostí vetra pozorovaním pohybu stromov môžete použiť nižšie uvedenú tabuľku:

Montážny materiál

Plne vysunutá markíza musí odolať extrémnej záťaži na svojich upínacích prvkoch. V závislosti od typu steny na mieste inštalácie treba zvoliť správny upínací prvok na zabezpečenie správneho upevnenia. Nasledujúca tabuľka uvádza základné odporúčania na upevňovanie na rôzne typy stien, ale je potrebné poradiť sa s odborníkom, ktorý určí vhodné upevnenie. Rovnako vás bude informovať o triede odolnosti voči vetru, ktorú bude mať markíza po inštalácii.

TYP STENY	UMIESTNENIE	UPEVNENIE
Betón Betón/C20-C25	Strop Strop/izolovaný Stena Stena/izolovaná	napr. kotevná skrutka TOX S-Fix Pro 1 A4 napr. TOX Thermo Proof Plus napr. kotevná skrutka TOX S-Fix Pro 1 A4 napr. TOX Thermo Proof Plus
Plná tehla Nepálená tehla/MZ Vápenopiesková tehla/KS	Stena Stena/izolovaná	napr. murárska súprava TOX Wallix napr. TOX Thermo Proof Plus
Plná tehla Nepálená tehla/HLZ Vápenopiesková tehla/KSL	Stena Stena/izolovaná	napr. murárska súprava TOX Wallix napr. TOX Thermo Proof Plus
Prevzdušnený betón Plyno-betón/PB2	Stena Stena/izolovaná	napr. murárska súprava TOX Wallix napr. TOX Thermo Proof Plus
Dutá stena	Stena/izolovaná	napr. TOX Thermo Proof Plus



VÝSTRAHA



Aby bola dodržaná trieda odolnosti voči vetru uvedená vo vyhlásení o zhode, nainštalovaná markíza musí spĺňať tieto požiadavky:

- Markíza je nainštalovaná s použitím odporúčaného typu a počtu konzol.
- Markíza je nainštalovaná s ohľadom na dané upínacie vytrhávacie sily.
- Pri inštalácii boli dodržané pokyny výrobcu upínacích prvkov.

Kombinácia typu steny a montážneho materiálu použitého na mieste inštalácie by mohla mať pre markízu za následok nižšiu triedu odolnosti voči vetru.



VÝSTRAHA



Pre každý montážny materiál sa musia dodržať špecifikácie výrobcu upevňovacích prvkov, napr. rozmery vrtákov, vzdialenosti k okrajom, napínacie momenty, doby schnutia a pod.

Technické parametre

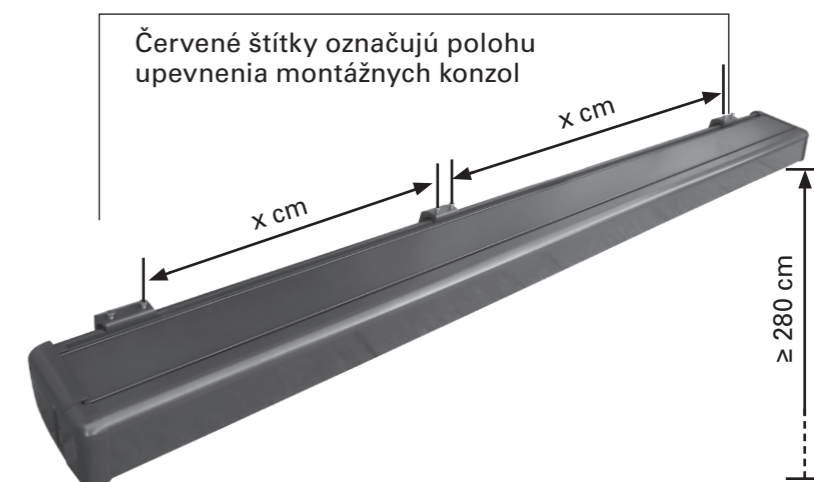
MODEL	10178638	10461614	10328334	10178639	12552792	10178640	12552866
max. šírka	2500 mm	3000 mm	3500 mm	4000 mm	4000 mm	5000 mm	5000 mm
max. vysunutie	1500 mm	2000 mm	2500 mm	3000 mm	3000 mm	3000 mm	3000 mm
Hmotnosť textília	280 g/m ²	280 g/m ²	280 g/m ²	280 g/m ²	280 g/m ²	280 g/m ²	280 g/m ²
Hmotnosť spolu	40,6 kg	42,9 kg	54 kg	63 kg	63 kg	74,5 kg	74,5 kg
Sila potrebná na vytiahnutie pre každý montážny bod [FB] v súlade s IVRSA	1047 N	1860 N	2068 N	3070 N	5033 N	4217 N	6101 N
Max. poč. ovládaných cyklov	2	2	2	2	2	2	2
Napájací zdroj	230 V~ 50Hz	230 V~ 50Hz	230 V~ 50Hz	230 V~ 50Hz	230 V~ 50Hz	230 V~ 50Hz	230 V~ 50Hz
Spotreba energie	205 W	205 W	205 W	205 W	205 W	205 W	205 W
Trieda ochrany	I	I	I	I	I	I	I
Stupeň IP ochrany	IPX4	IPX4	IPX4	IPX4	IPX4	IPX4	IPX4
Svetelný tok							
Predný profil	730 lm	840 lm	1000 lm	1150 lm	1150 lm	1460 lm	1460 lm
Kíbové rameno	380 lm (2x)	520 lm (2x)	660 lm (2x)	780 lm (2x)	780 lm (2x)	780 lm (2x)	780 lm (2x)
Chromatická teplota	3500 K	3500 K	3500 K	3500 K	3500 K	3500 K	3500 K
Spotreba energie							
Predný profil	6,0 W	7,0 W	8,0 W	9,5 W	9,5 W	12,0 W	12,0 W
Kíbové rameno	3,5 W (2x)	4,5 W (2x)	5,5 W (2x)	6,5 W (2x)	6,5 W (2x)	6,5 W (2x)	6,5 W (2x)
Trieda energetickej účinnosti	F	F	E	E	E	E	E
Svetelný zdroj	LED - Svetelný zdroj môže vymieňať len kvalifikovaný elektrikár.						
Diaľkové ovládanie							
Frekvenčný kmitočet spúšťania	433,92 MHz ± 100 KHz						
Prevodový výkon	10 mW						
Vzdialenosť spustenia							
vnútri	> 40 m						
vonku	> 200 m						
Batérie	CR2430						

i www.hornbach.com/productcompliance
Tento produkt obsahuje svetelné zdroje tried energetickej účinnosti E a F.

1

Montážna konzola, 3x (pre 10178638, 10461614 2x) (napr. do betónu)

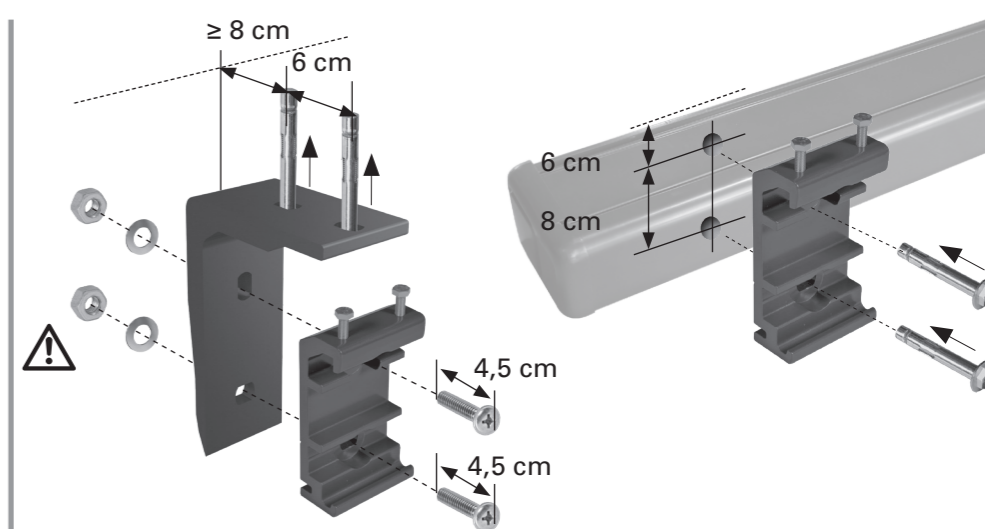
Montážne konzoly sa musia na-
inštalovať vyrovnané vodorovne
minimálne 280 cm nad zemou.
Vzdialenosť medzi vnútornými
stranami
montážnych konzol
pre 10178638 je: x = 182,5 cm,
pre 10461614: x = 234 cm,
pre 10328334: x = 150,5 cm,
pre 10178639, 12552792 je:
x = 162 cm a pre 10178640,
12552866 je: x = 199 cm.
Poznačte si inštalčné otvory
montážnych konzol na stene.



2

Podľa typu steny vyvrtajte otvory
a namontujte upínacie prvky.
Montážne konzoly možno alternatívne
namontovať do stropu pomocou ich dvoch
vrchných otvorov.

Montážne konzoly založte na
upevňovacie prvky a pevne ich
zaistite na mieste.



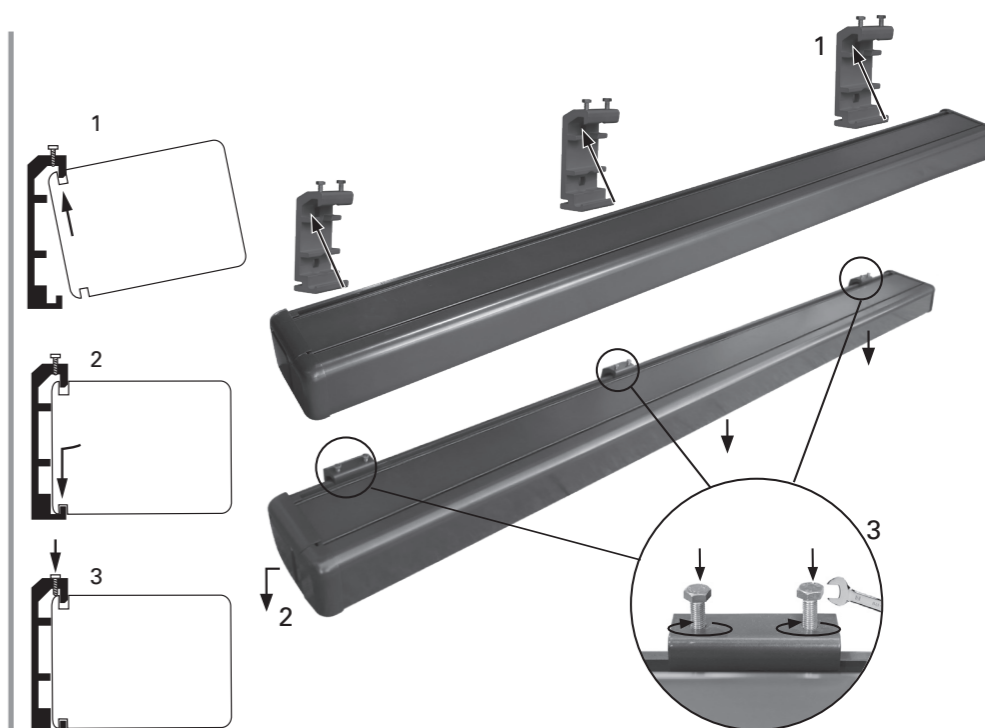
3

Kazetová markíza, 1x

Po správnom namontovaní
troch stenových konzol môžete
prípevniť markízu. Na inštaláciu
markízy sú potrebné aspoň dva
rebríky alebo schodíky, aby ste
mohli dosiahnuť požadovanú
výšku.

Dbajte na to, aby rebríky/schodí-
ky pevne spočívali na zemi. Po-
užite len rebríky/schodíky, ktorú
sú vhodné na montážne práce.

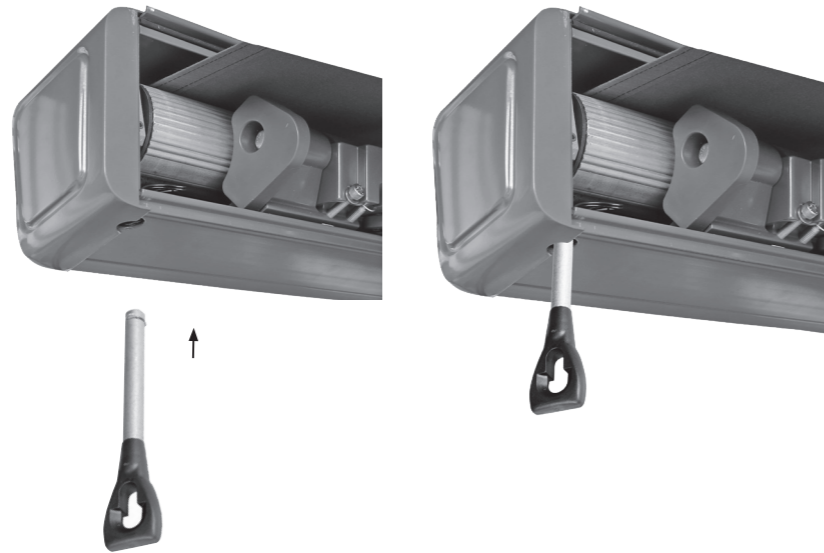
Vložte markízu do konzol podľa
vyobrazenia napravo. Potom
ju hneď upevnite ku konzolám
pomocou dodaných skrutiek
s maticami. Maticové skrutky
pevne utiahnite.



4

Očko ručnej konzoly, 1x

Vložte očko na ručnú kľuku do otvoru na ľavej strane markízy a zaistite ho tesniacim krúžkom.



5

Ručná kľuka, 1x

Vložte ručnú kľuku do očka na ručnú kľuku na ľavej strane.

Ak nie je možné motorizované vysúvanie a zatahovanie markízy (napr. pri výpadku elektriny), potom môžete využiť manuálnu obsluhu s použitím očka na ručnú kľuku a ručnej kľuky.

Otáčaním ručnej kľuky v smere alebo proti smeru pohybu hodinových ručičiek vysúvate alebo zatahujete markízu.

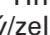
Aby nedošlo k poškodeniu očka na ručnú kľuku, pri používaní držte ručnú kľuku vo zvislej polohe.

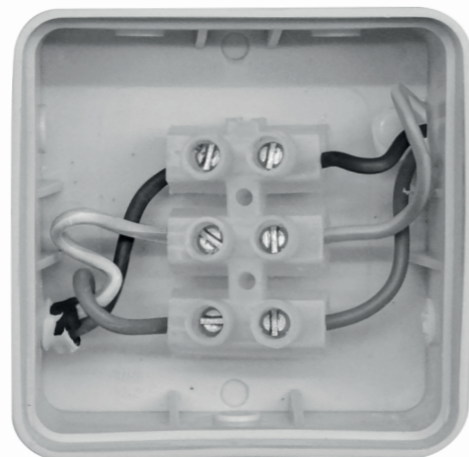


6

Markízu musí pripojiť k zdroju napájania kvalifikovaný elektrikár.

Elektrické práce a opravy musí vždy vykonávať kvalifikovaný elektrikár.

Tento výrobok musí byť uzemnený.
Hnedý: L
Žltý/zelený: 
Modrý: N



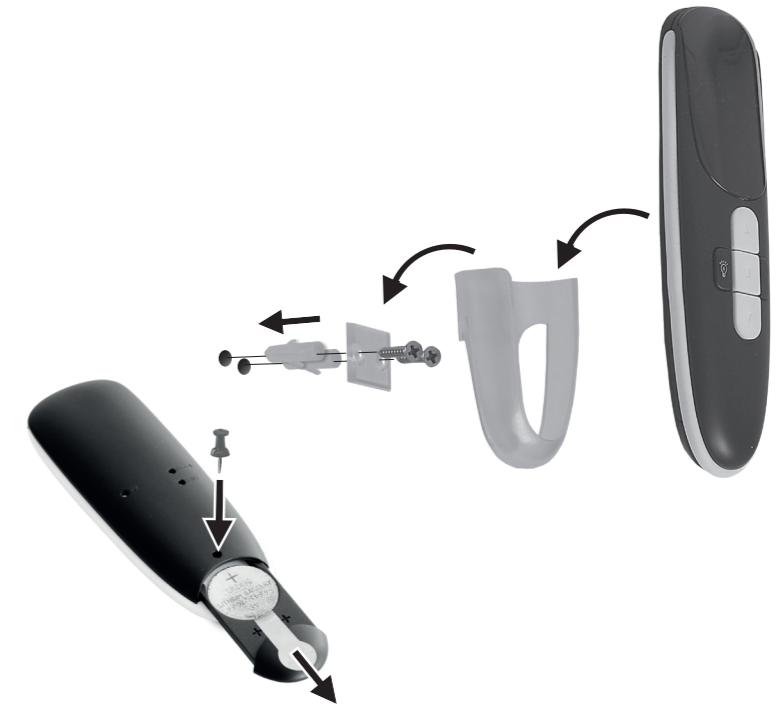
7

Držiak na diaľkové ovládanie, 1x

Vyvrtajte dva otvory a plastovú podperu držiaka diaľkového ovládania upevnite kolíkmi a skrutkami. Zasuňte držiak do plastovej podpery a vložte diaľkové ovládanie.

Z batérie odstráňte ochrannú fóliu

Priečinok na batériu sa nachádza v zadnej časti diaľkového ovládania. Zatlačte špicatý nástroj do otvoru vedľa priehradky na batériu a posunutím priehradku otvorte. Odstráňte z priehradky na batériu ochranný pásik a znovu ju zatvorte.



8

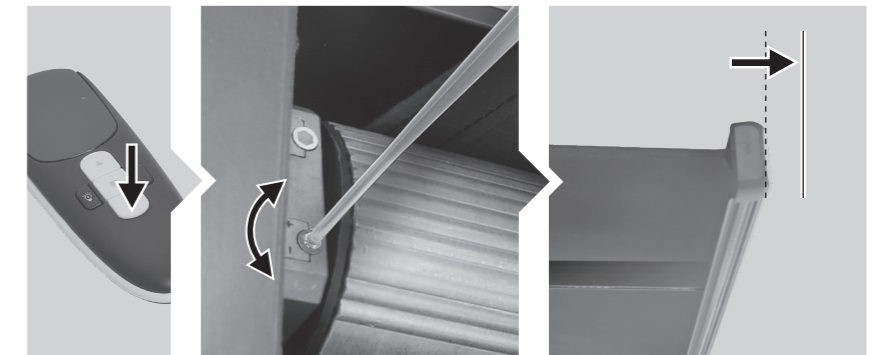
Nastavenie dorazu vysúvania

Markízu vysuňte ▽ po nastavený doraz stlačením tlačidla.

Ak chcete predĺžiť dĺžku vysúvania markízy, do červenej závitovky vložte špeciálny regulátor a otáčajte ho v smere „+“. Prestaňte otáčať, keď markíza dosiahla požadované vysunutie.

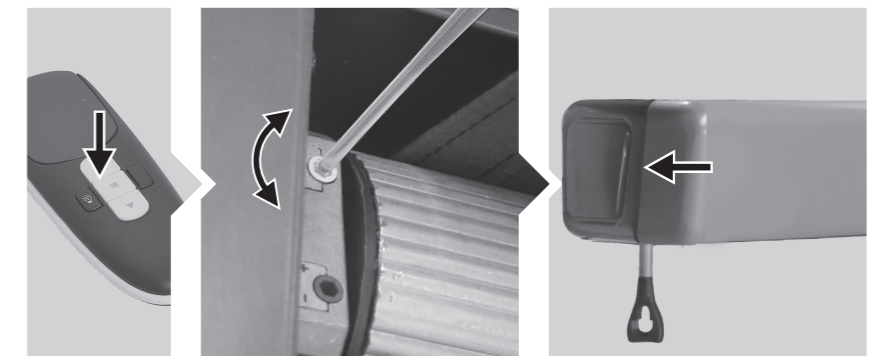
Ak chcete skrátiť dĺžku vysúvania markízy, stlačte tlačidlo □, červenú závitovku otáčajte v smere „-“ a markízu úplne zasuňte a znova vysuňte po nový doraz.

Tento postup opakujte, až kým markíza dosiahne požadované vysunutie.

**Nastavenie dorazu zasúvania**

Stlačením tlačidla △ markízu zasuniete. Ak sa markíza nezatahne úplne, vysuňte ju a do bielej závitovky vložte špeciálny regulátor. Otáčajte v smere „+“. Odkúšajte zatahnutie. Tento postup opakujte, až kým sa markíza nebude uspokojivo zatahovať.

Ak je motor stále v chode po úplnom zatahnutí markízy, bielou závitovkou otáčajte v smere „-“. Po úplnom zasunutí markízy sa motor musí okamžite zastaviť.



Nastavenie uhla sklonu

Uhol sklonu možno nastaviť v rozmedzí 15° až 25°. Neodporúča sa nastaviť uhol sklonu menší ako 15°.

1

Vysuňte markízu podľa potreby.



2

Uvoľnite poistnú skrutku zakladacej hlavy pomocou imbusového kľúča otáčaním proti smeru hodinových ručičiek.

Dávajte pozor, aby ste neodstránili podložky a skrutky.



3

Uhol sklonu nastavte uvoľnením alebo utiahnutím nastavovacej skrutky s hlavou s vnútorným šesťhranom pomocou imbusového kľúča na prednej strane konzoly s klbovým ramenom.

Uťahovaním nastavovacej skrutky nastavujete markízu smerom k vzpriamenejšej orientácii.

Uvoľňovaním nastavovacej skrutky nastavujete markízu smerom ku sklonenej orientácii. Dávajte pozor, aby ste neodstránili podložky a skrutky.



4

Po nastavení požadovaného uhla sklonu pomocou nastavovacej skrutky (vpravo) utiahnite poistnú skrutku zakladacej hlavy (vľavo) pomocou imbusového kľúča. Rovnaký postup zopakujte na druhom ramene markízy.

Uhol sklonu vždy nastavte rovnomerne po oboch stranách, aby predný profil 2 zostal vodorovne.



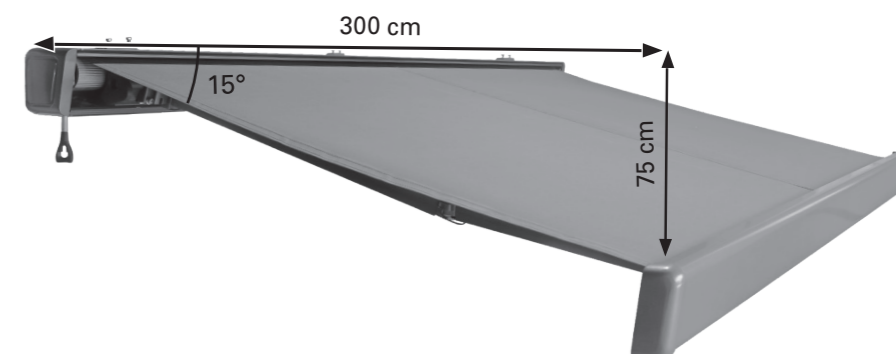
5

Markíza odolá miernemu dažďu, pokiaľ je uhol sklonu minimálne 15°. Uhol sklonu môžete nastaviť v rozmedzí 15° až 25°.

Neodporúča sa však nastaviť uhol sklonu menší ako 15°.

Ak chcete nastaviť uhol sklonu 15° alebo vyšší, vysuňte markízu na dĺžku 300 cm.

Aby markízy odolali ľahkému dažďu, vzdialenosť medzi vodorovnou a predným profilom 2 musí byť minimálne 75 cm (15°).



1

Vysúvanie a zatahovanie markízy pomocou motora

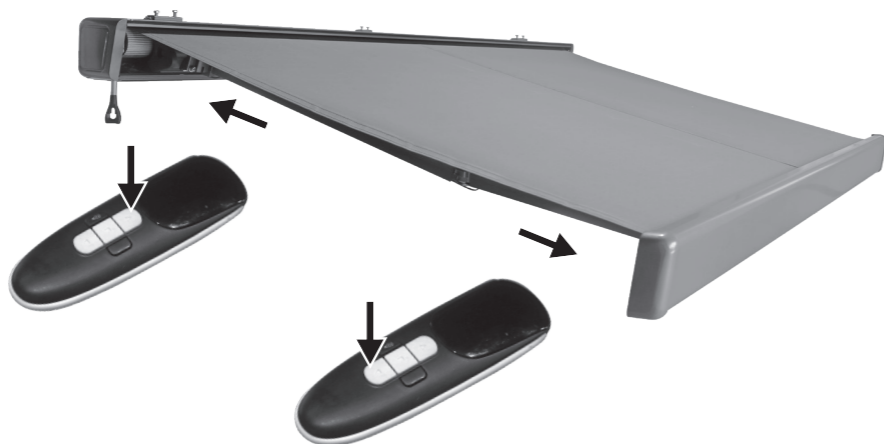
Na diaľkovom ovládaní stlačením tlačidla:

tlačidla ▽ ovládajte: vysuniete markízy
 tlačidla △ ovládajte: zatahnutie markízy
 tlačidla □ ovládajte: zastavenie pohybu markízy.

Pri vysúvaní alebo zatahovaní vždy markízu sledujte.

Upozornenie! Na vrch markízy nepokladajte žiadne predmety. Počas otvárania a zatvárania sa nedotýkajte pohyblivých dielov markízy.

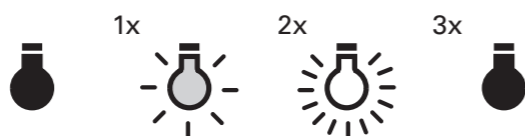
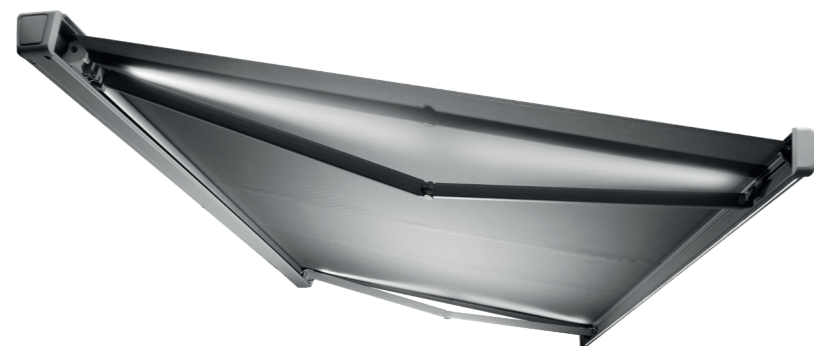
Netlačte manuálne kľbové rameno bližšie k sebe, poškodili by ste mechanizmus.



2

Nastavenie stmevateľných LED diód:

Ak chcete zapnúť LED svetelné pásy so zníženým jasom, raz stlačte tlačidlo 8 na diaľkovom ovládači. Ak chcete zapnúť plný jas, znova stlačte tlačidlo 8. Ak chcete LED svetelné pásy vypnúť, trikrát stlačte tlačidlo 8.



VÝSTRAHA



Pri vykonávaní prehliadky alebo údržby markízy skontrolujte, či je zdroj napájania pre markízu vypnutý a vykonajte bezpečnostné opatrenia, aby nedošlo k neúmyselnej opätovnej aktivácii.

Kontrola

Upevňovacie prvky a skrutky pravidelne kontrolujte, či sú utiahnuté.

Elektrické zariadenie pravidelne kontrolujte, čo správne funguje. Markízu nevysúvajte, ak sú nejaké problémy alebo ak je poškodená. Obráťte sa na predajňu HORNBAACH, v ktorej ste si ju zakúpili.

Textília

Textília markízy je produkt vysokej kvality vyrobený prevažne z akrylových alebo polyesterových vlákien (podľa deklarovanej vlastnosti). Pokiaľ dodržíte niekoľko požiadaviek, zachová si kvalitu celé roky. Na frekvenciu čistenia má veľký dopad miestne prostredie. V suchom prostredí sa vyžaduje menej časté čistenie ako vo vlhkom. Textilium je možné vyčistiť podľa potreby, ale všeobecne treba čistenie vykonávať každé dva až tri roky za teplého a suchého počasia:

1. Vysuňte úplne markízu.
2. Voľné nečistoty a úlomky odstráňte kefkou.
3. Namočte textíliu záhradnou hadicou.
4. Zmiešajte slabé mydlo s vlažnou vodou.
5. Vyčistite textíliu mäkkou kefkou z oboch strán.
6. Nechajte mydlovú vodu desať minút nasiaknuť.
7. Dôkladne vypláchnite textíliu záhradnou hadicou.
8. Textíliu nechajte uschnúť na vzduchu, nesusťe ju teplom.
9. Zatiahnite markízu.

INFORMÁCIE O TEXTÍLI

Textília markízy má vzhľadom na svoje funkčné požiadavky a výrobné postupy špecifické charakteristiky, ktoré nemajú vplyv na kvalitu textílie, ani neznižujú vhodnosť jej použitia.

- Pri skladaní a prekladaní textílie dochádza ku krčeni. Pokrčené plochy môžu vyzerať tmavšie, najmä na svetlých farbách.
- Pri výrobe môžu vzniknúť kriedové efekty, viditeľné ako svetlé pruhy.
- Na šviku a okraji môžu vzniknúť zvlňenia tvorené viacerými vrstvami textílie pri jej navíjaní na valčekovú rúrku.
- Ak je uhol sklonu markízy minimálne 14°, impregnovaná textília odpudzujúca vodu má odolnosť voči dažďu pre krátky a mierny dažď. Pri dlhšom alebo dlhotrvajúcom daždi treba markízu zatahnuť, aby nedošlo k jej poškodeniu. Mokré zatahnuté markízy sa musia podľa možnosti čo najskôr vysušiť, aby dôkladne uschli.

Rám

Rám je vyrobený z komponentov z ocele obalovanej práškom a hliníka. Zvyšok technického vybavenia je vyrobený z materiálov odolných proti korózii. Časom sa na ráme zhromažďuje prach a nečistoty, je teda potrebné pravidelné čistenie. Na čistenie komponentov rámu použite zmes vody a saponátu a mäkkú čistú tkaninu.

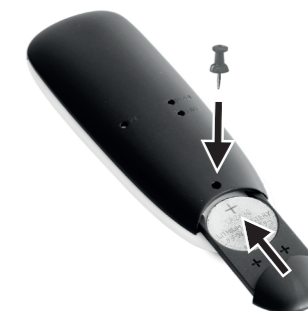
Vo väčšine situácií nemusí byť nevyhnutné mazať pohyblivé komponenty markízy. Ak však dochádza k vŕzganiu, odporúča sa použiť silikónové mazivo v spreji. Nasadte rozprašovaciu dýzu silikónového spreja a namažte čap medzi koncom valčekovej rúrky a koncovými konzolami po oboch stranách. Dávajte pozor, aby ste neprestriekali na textíliu markízy.

Dôležité upozornenie: Nepoužívajte mazivo v spreji na báze ropy.



Výmena batérie

Zatlačte špicatým nástrojom do otvoru vedľa krytu batérie a posunutím otvorte kryt. Vložte dodanú batériu CR2430 3 V značkou + (kladný pól) smerom nahor do priehradky na batérie a opäť ju zatvorte.



Riešenie problémov

PROBLÉM	PRÍČINA	RIEŠENIE
Textília sa prehýba a nie je pevná	Textília sa napne, ak nie je vystavená dažďu	Podľa možností čo najskôr vysušte textíliu, keďže mokrá textília by nemala byť navinutá
	Ramená nie sú úplne vysunuté.	Textília je najviac napnutá, keď sú ramená na najvzdialenejšej projekcii
	Ramená sú plne vysunuté, ale z valčekovej rúrky je odvinutá nadbytočná textília	Otáčajte kľukou opačne, aby sa markíza navinula, kým textília nebude napnutá
Pri obsluhu počuť klepavý alebo praskavý zvuk	Konzoly markízy nebol úplne utiahnuté	Skontrolujte, či sú konzoly markízy utiahnuté a pevne ich zaistíte
Markíza pri obsluhu vŕzga	Markízu treba namazať	Skúste identifikovať miesto vŕzkania a namažte ho podľa popisu v časti „Čistenie a starostlivosť – Rám“
Diaľkové ovládanie nefunguje.	Batéria je vložená nesprávne.	Vyberte a správne vložte batériu
	Batéria je vybitá alebo nesprávne funguje.	Batériu vyberte a vymeňte za novú. Pri vkladaní dávajte pozor na správnú polaritu batérie v priehradke diaľkového ovládača.
Markíza/kazeta sa už úplne nezatvára	Normálne používanie markízy (vytiahnutie a zatiahnutie) pri normálnej/prípustnej rozťažnosti látky môže spôsobiť predĺženie tkaniny	Upravte zatiahnutie tak, ako je to znázornené v časti 8 „Nastavenie limitu zatiahnutia“.

Likvidácia

Táto markíza sa nesmie likvidovať ako netriedený komunálny odpad. Musí sa odovzdať na určené zberné miesto na recykláciu. Tým prispievate k ochrane zdrojov a životného prostredia. Ďalšie informácie získate na miestnom úrade.



Symbol „priečiarknutý kontajner na odpadky“ požaduje oddelenú likvidáciu elektrických a elektronických použitých prístrojov (WEEE). Takéto prístroje môžu obsahovať cenné, ale nebezpečné látky, ohrozujúce životné prostredie. Ste zo zákona povinní nelikvidovať tieto produkty v netriedenom domovom odpade, ale na vykázanom zbernom mieste na recykláciu elektrických a elektronických prístrojov. Tým prispievate k ochrane zdrojov a životného prostredia.

HORNBACH je v Nemecku povinný:

- pri novej kúpe elektrického alebo elektronického prístroja zobrať do predajne HORNBACH bezodplatne späť použitý prístroj rovnakého druhu.
- aj bez novej kúpy zobrať do predajne HORNBACH bezodplatne späť až 3 elektrické a elektronické použité prístroje rovnakého druhu (do dĺžky hrany max. 25 cm).
- pri dodávke nového elektrického alebo elektronického prístroja do súkromnej domácnosti vyzdvihnúť bezodplatne použitý prístroj rovnakého druhu alebo vám umožniť vrátenie vo vašej bezprostrednej blízkosti.

Uistite sa, že všetky batérie boli pred likvidáciou prístroja z neho odstránené. Pokyny k tomu nájdete v návode na obsluhu (pozri kapitolu „Čistenie a starostlivosť“).

Uistite sa, že žiarovky, ktoré je možné vybrať z prístroja bez deštrukcie, boli pred likvidáciou prístroja z neho odstránené.

Pre ďalšie informácie sa obráťte, prosím, na vášho predajcu www.hornbach.com alebo na miestne úrady.

Použitie batérie a akumulátory riadne zlikvidujte. V obchodoch, v ktorých sa predávajú batérie a na mestských zberných miestach sú k dispozícii kontajnery pre staré batérie. Presné údaje k typu a chemickému systému batérii nájdete v technických údajoch, zodpovedajúce označenia na samotných batériách.

Deti sa nesmú v žiadnom prípade hrať s plastovými vreckami a obalovým materiálom, pretože existuje nebezpečenstvo poranenia, resp. zadusenia. Takýto materiál skladujte bezpečne alebo zlikvidujte ekologickým spôsobom.

Vyhlásenie o výkone

DOP 101786382-CPR2, verzia: 20250930

1. Jedinečný identifikačný kód typu produktu:

- Kazetová markíza Levante 2,5 x 1,5 s motorom a nepriamym LED-osvetlením (10178638)
- Kazetová markíza Levante 3,5 x 2,5 s motorom a nepriamym LED-osvetlením (10328334)
- Kazetová markíza Levante 4 x 3 s motorom a nepriamym LED-osvetlením (10178639)
- Kazetová markíza Levante 5 x 3 s motorom a nepriamym LED-osvetlením (10178640)
- Kazetová markíza Levante 3 x 2 s motorom a nepriamym LED-osvetlením (10461614)

2. Typ, séria alebo sériové číslo alebo iné označenie na identifikáciu produktu uvedeného v Článku 11/ odsek 4:

10178638, 10178639, 10178640, 10328334, 10461614, 12552792, 12552866

3. Zamýšľané použitie alebo použitia výrobku stanovené výrobcom podľa platných harmonizovaných technických špecifikácií:

Aplikácia v exteriéri budov a iných štruktúr

4. Názov, registrovaný obchodný názov alebo registrovaná obchodná značka a kontaktná adresa výrobcu podľa Článku 11 / odsek 5:

**HORNBACH Baumarkt AG
Hornbachstraße 11
76879 Bornheim/Nemecko
www.hornbach.com**

5. Kde je to vhodné, meno a kontaktná adresa autorizovaného zástupcu zodpovedného za úlohy vzťahujúce sa na Článok 12 / odsek 2:

Nie je relevantné

EÚ vyhlásenie o zhode

HORNBACH Baumarkt AG týmto vyhlasuje, že rádiové zariadenie typu „diaľkové ovládanie“ je v súlade so smernicou 2014/53/EÚ.

Úplné EÚ vyhlásenie o zhode je k dispozícii na tejto internetovej adrese:

www.hornbach.com/productcompliance

Produkt obsahuje v aktuálnom zozname kandidátov v súlade s článkom 59 ods. 1 nariadenia (ES) č. 1907/2006 (REACH) nasledujúcu látku v koncentrácii vyššej ako 0,1 % hmotnosti: Olovo (č.: 7439-92-1)

6. Systém alebo systémy na posúdenie a kontrolu spoľahlivosti prevádzky produktu podľa Prílohy V Smernice o stavebných produktoch:

Systém 4

7. Nie je relevantné (pre Systém 4 neexistuje žiadny oboznámený orgán).

8. Nie je relevantné.

9. Deklarovaný výkon

Hlavné funkcie	Výkon	Harmonizované technické špecifikácie
Odolnosť voči zaťaženiu vetrom	Trieda 2	EN 13561:2004 +A1:2008

10. Výkon vyššie uvedeného produktu zodpovedá deklarovanému výkonu podľa definície v č. 9. Za prípravu vyhlásenia o servise v súlade s Nariadením (EÚ) č. 305/2011 zodpovedá výhradne vyššie uvedený výrobca.

Za výrobcu a v mene výrobcu podpísal:

ppa. Andreas Back

Andreas Back
Vedenie manažmentu kvality a životného prostredia
Splnomocnená osoba za vyhotovenie technických podkladov

Bornheim, 30.09.2025

HORNBACH Baumarkt AG
Hornbachstraße 11
76879 Bornheim/Nemecko

Vă mulțumim!

Suntem convingși că această marchiză casetată vă va satisface exigențele și vă dorim s-o utilizați cu plăcere. Instrucțiunile operatorului trebuie citite înainte de utilizarea produsului. Păstrați-le pentru referiri ulterioare și respectați instrucțiunile de siguranță.

Conținutul livrării

- 1x Marchiză casetată motorizată
- 3x Consolă de instalare pentru perete (pentru 10178638 și 10461614 2x)
- 3x Consolă de instalare pentru plafon (pentru 10178638 și 10461614 2x)
- 6x Șurub pentru consola de instalare (pentru 10178638 și 10461614 4x)
- 1x Manivelă de mână
- 1x Ochet manivelă de mână
- 1x Telecomandă cu suport
- 1x Manual de utilizare pentru telecomandă
- 1x Set de accesorii pentru telecomandă

Utilizare conform destinației

Această marchiză casetată este adecvată pentru utilizarea pe exteriorul clădirilor și este concepută în principal pentru a asigura protecția împotriva radiațiilor directe ale soarelui, a orbirii și a căldurii, precum și ca paravan.

În condiții de vânt puternic (peste clasa de rezistență a marchizei instalate) sau de precipitații intense (risc de acumulare a apei), retractați imediat marchiza. Utilizarea marchizei în condiții de iarnă (de ex. ninsoare, îngheț, gheață) poate atrage pericole considerabile și prin urmare trebuie evitată.

Marchiza nu este potrivită pentru utilizare comercială. Orice altă utilizare sau modificare a marchizei se consideră a fi utilizare necorespunzătoare și poate conduce la pericole considerabile.

Cuprins

Conținutul livrării	114
Utilizare conform destinației	114
Service	114
Simboluri	114
Accesorii necesare	114
Instrucțiuni importante de siguranță	115
Prezentare generală	116
Elemente componente	116
Conținutul livrării	116
Instalare	118
Locul de instalare	118
Clasele de rezistență la vânt	118
Materialul de montare	119
Date tehnice	120
Ajustarea unghiului de înclinare	124
Utilizarea	126
Curățare și întreținere	127
Țesătura	127
Cadru	127
Inserați bateria	127
Depanare	128
Eliminarea ca deșeu	128
Declarația de performanță	129
Declarația de conformitate	129

AVERTISMENT


- **Citiți cu atenție acest manual de instalare și utilizare înainte de instalarea și utilizarea marchizei casetate.**
- **Respectați cerințele de instalare și metodele de instalare pentru o instalare corespunzătoare și sigură a marchizei casetate:**
 - **Marchiză casetată pentru utilizare la exterior.**
 - **EN 13561:2004+A1:2008**
 - **Clasa de rezistență la vânt 2**


Service


Dacă aveți nevoie de service sau de piese de schimb vă rugăm contactați magazinul local HORNBAACH sau trimiteți e-mail la adresa:


product@hornbach.com


Simboluri

 Citiți cu atenție acest manual de utilizare și păstrați-l pentru o eventuală utilizare ulterioară.

 Avertizare de pericol de accidentare, vătămare corporală a persoanelor și pagube considerabile.

 10178638, 10461614:
două persoane necesare
10328334, 10178639, 12552792:
trei persoane necesare
10178640, 12552866:
patru persoane necesare

 Un triunghi pe care este marcat un simbol de fulger atrage atenția utilizatorului asupra "tensiunii periculoase" fără izolație în tabloul electric, care poate fi suficient de ridicată încât să poată atrage un pericol de electrocutare.

 Sursa de lumină poate fi înlocuită de un electrician calificat.

Accesorii necesare

Pentru instalarea corespunzătoare a marchizei sunt necesare următoarele accesorii (neincluse):

- Nivel
- Ghid
- Ruletă
- Cretă sau creion
- Chei
- Ciocan de cauciuc
- 2 scări
- Mașină de găurit cu percuție
- Ștecher de rețea
- Un burghiu adecvat și material de montaj (șuruburi de fixare, care nu sunt cuprinse în livrare) pentru perete, plafon sau tipul de pardoseală de la locul de instalare.

INSTRUCȚIUNI IMPORTANTE DE SIGURANȚĂ

AVERTISMENT - PENTRU SIGURANȚA PERSOANELOR, ESTE IMPORTANT SĂ URMAȚI ACESTE INSTRUCȚIUNILE PĂSTRAȚI ACESTE INSTRUCȚIUNI.

- **AVERTISMENT!** În condiții de lucru la înălțime crește pericolul de cădere. Purtați întotdeauna echipament adecvat de protecție împotriva căderii.
- În cazul în care marchiza trebuie instalată la nivele mai ridicate, ceea ce presupune utilizarea cordelinelor, asigurați-vă că:
 - marchiza este dezambalată,
 - cordelinele sunt adecvate pentru transportul încărcăturii și sunt fixate astfel încât să nu alunece,
 - marchiza este ridicată uniform și orizontal.Aceleași reguli se aplică și la demontarea marchizei.
- Scările și schelele nu pot fi sprijinite sau atașate de marchiză. Suficientă, acestea trebuie să fie echipate cu picioare solide și să fie amplasate pe o suprafață plană.
- Utilizați scări și schele cu o capacitate suficientă de încărcare la înălțime.
- La prima utilizare, asigurați-vă că în zona de extragere a marchizei nu staționează persoane sau animale. Verificați dacă elementele de fixare și brațele de montare sunt în continuare strânse după prima extragere.
- Utilizați marchiza doar pe baza specificațiilor de utilizare conform destinației. Modificările în forma unor adăugări sau transformări care nu sunt oferite de producător pot fi efectuate doar cu aprobarea scrisă din partea producătorului.
- Asigurați-vă că toți copiii și persoanele care nu pot aprecia corect pericolele pe care le prezintă utilizarea incorectă sau abuzivă nu operează marchiza. Marchizele care trebuie reparate, care prezintă un grad ridicat de uzură sau deteriorare la nivelul prelatei sau al cadrului nu pot fi utilizate.
- Înainte de fiecare utilizare verificați vizual marchiza pentru a nu prezenta deteriorări. În cazul în care deteriorările sunt vizibile, încetați imediat utilizarea marchizei și apelați personalul autorizat pentru a efectua reparațiile necesare.
- Nu atingeți părțile mobile în timpul operării.
- Există pericolul de strivire, zdrobire și tăiere între profilul frontal, brațele articulate, profilele mobile și carcasă, în special la funcționarea marchizei cu comenzi automate.
- Evitați agățarea și tragerea în interiorul marchizei a articolelor vestimentare sau a părților corpului.
- În cazul în care efectuați lucrări în zona de extragere a marchizei, asigurați-vă că aceasta nu este operată accidental. În acest scop demontați manivela și depozitați-o într-un loc sigur sau întrerupeți alimentarea cu energie electrică a sistemului și luați măsuri de siguranță împotriva reactivării accidentale.
- Utilizarea cablurilor de tensionare sau a sarcinilor suplimentare (de ex. obiecte suspendate pe marchiză) poate cauza deteriorarea gravă sau prăbușirea marchizei și prin urmare aceste acțiuni nu sunt permise.
- Frunzele sau alte obiecte străine căzute pe prelată, pe capacul superior sau în șinele de ghidare trebuie îndepărtate imediat, deoarece pot duce la deteriorarea sau prăbușirea marchizei.
- Dacă unghiul de înclinare a marchizei este mai mic de 14° (25%), marchiza nu poate fi extinsă în condiții de precipitații, din cauza riscului de acumulare a apei ceea ce poate deteriora sau prăbuși marchiza.
- Retractați marchiza în condiții de precipitații, ninsoare sau vânt pentru a evita deteriorarea acesteia. În cazul în care se utilizează un senzor de vânt în combinație cu un motor de acționare electric, acesta se va configura în funcție de clasa de rezistență la vânt a marchizei dumneavoastră.

- Nu extindeți marchiza în condiții de ninsoare sau îngheț (pericol de înghețare a țesăturii). Zăpada și/sau gheața pot distruge marchiza. Elementele de comandă automată trebuie configurate pe regimul de operare manual în astfel de condiții, de ex. la funcționarea pe timp de iarnă.
- Utilizați doar piesele de schimb aprobate de producător.
- La demontarea și eliminarea ca deșeu a marchizei, părțile pretensionate (de ex. brațele articulate, sistemele de retragere) trebuie să fie complet relaxate sau asigurate pentru a preveni deschiderea accidentală.
- **AVERTISMENT!** Posibilitate de accidentare sau deces prin electrocutare!
- În timpul instalării respectați reglementările naționale referitoare la instalare.
- Pentru inspecție sau mentenanță a pieselor electrice, jaluzeaua externă trebuie deconectată de la sursa de energie într-un mod fiabil. În timpul lucrărilor la marchiză, asigurați-vă că a fost întreruptă alimentarea cu energie electrică a marchizei și luați măsurile de siguranță împotriva reactivării accidentale.
- Copiii nu trebuie să se joace cu dispozitivele de control ale marchizei. Nu lăsați telecomenzile la îndemâna copiilor.
- Utilizați întotdeauna o sursă protejată de dispozitiv cu curent rezidual (RCD).
- Verificați periodic marchiza în ceea ce privește semnele de deteriorare a cablurilor. În cazul în care deteriorarea este vizibilă, întrerupeți imediat utilizarea sistemului și apelați personalul autorizat pentru a repara defecțiunea.
- Modificările proiectului sau ale configurării echipamentului nu pot fi efectuate fără consultarea furnizorului sau a reprezentantului său autorizat.
- Elementul de acționare al unui întrerupător comutator trebuie să fie amplasat în vederea directă a părții acționate, dar departe de părțile în mișcare. Acesta trebuie să fie instalat la o înălțime minimă de 1,3 m.
- În cazul în care există un sistem de urgență cu comandă manuală, acesta trebuie să fie accesibil la o înălțime de sub 1,80 m.
- O marchiză cu motor electric nu poate fi retractată fără electricitate. Prin urmare, în special în regiunile cu vânt puternic și căderi frecvente de tensiune, se recomandă operarea marchizei cu un sistem de acționare de urgență cu comandă manuală sau cu o sursă electrică de urgență.
- Atenție la operarea manuală a marchizei retractate, deoarece poate cădea rapid din cauza arcurilor slăbite sau rupte.

La utilizarea bateriilor

- Bateria trebuie scoasă din aparat înainte de a fi scoasă din uz.
- **ATENȚIE!** Înlocuirea incorectă a bateriilor înseamnă pericol de explozie! La înlocuirea folosiți numai baterii de același tip. Fiți atenți la polaritatea corectă.
- Nu expuneți bateriile (pachetul de baterie sau bateriile montate) la căldura excesivă datorită razelor solare, prin foc, etc. Protejați-i de șocuri mecanice. Păstrați-le uscate și curate. Nu lăsați la îndemâna copiilor.
- Nu deschideți, dezambalați, tăiați sau scurtcircuitați bateriile.
- Respectați prevederile de siguranță și celelalte prevederi de pe baterie și ambalaj.
- Scoateți bateriile care curg și curățați bine compartimentul pentru baterie. Evitați contactul cu ochii și pielea.
- Acest produs conține o baterie buton, care, dacă se înghețe, poate provoca arsuri interne severe și poate cauza moartea în numai 2 ore.

Prezentare generală

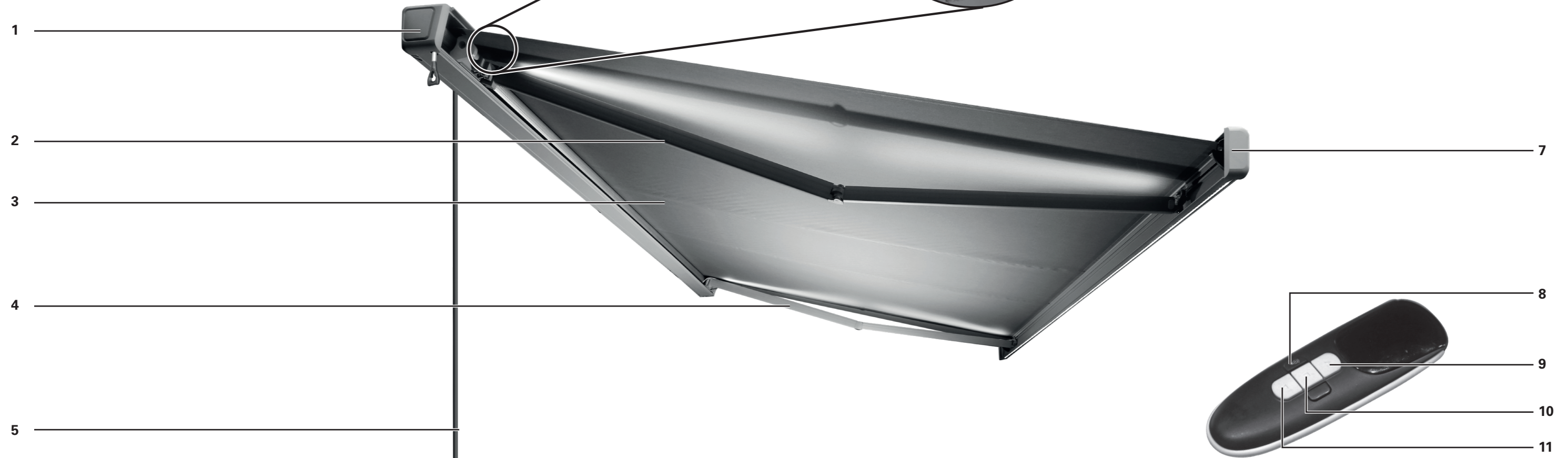
Elemente componente

Marchiză

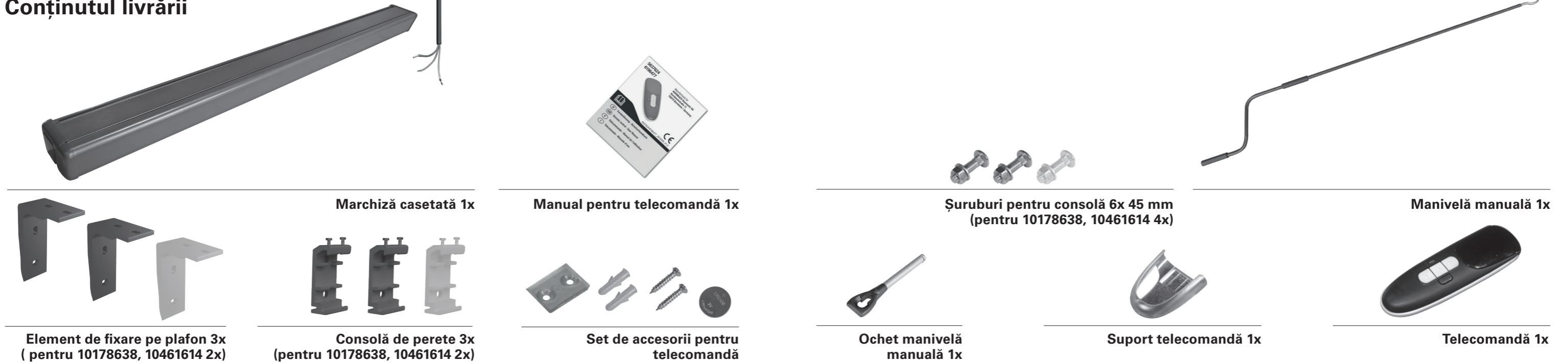
- 1 Îvelitoare
- 2 Braț articulat stânga cu LED-uri
- 3 Tesătură:
- 4 Braț articulat dreapta cu LED-uri
- 5 Cablu electric
- 6 Senzor radio
- 7 Profil frontal cu LED-uri

Telecomandă

- 8 LED-uri cu atenuare și Pornit/Oprit
- 9 Retrageră
- 10 Pauză
- 11 Extragere



Conținutul livrării



Instalare

Locul de instalare

AVERTISMENT

Consultați un specialist, în cazul în care aveți orice dubiu legat de capacitatea de încărcare a locului de instalare.

Înainte de instalare, verificați dacă peretele sau plafonul la locul de instalare prezintă o capacitate portantă suficientă. Este necesară o atenție deosebită în cazul în care instalarea se efectuează pe un perete sau plafon izolat, având în vedere că cerințele sporite referitoare la izolația termică reduc forțele de tracțiune ale buloanelor de ancorare și a altor elemente de fixare. Asigurați-vă că locul de instalare este drept și permite poziționarea corectă a marchizei în ceea ce privește înălțimea și unghiul de înclinare dorit al marchizei. Componentele neretractabile ale marchizei sunt proiectate astfel încât sarcinile de max. 800 Pa (800 N/m²) să nu determine deformarea acestora (dacă ecranul este retractat complet).

Clasele de rezistență la vânt

Această marchiză este concepută pentru a rezista la o forță a vântului de gradul 5 pe scara Beaufort, ceea ce corespunde clasei de rezistență 2. Combinația dintre tipul de zid și materialul de montaj utilizat la locul de instalare poate rezulta într-o clasă de rezistență la vânt mai redusă pentru marchiza dumneavoastră.

CLASA DE REZISTENȚĂ LA VÂNT	FORȚA BEAUFORT	VITEZA VÂNTULUI	IMPLICARE
0	1-3	până la 19 km/h	Frunzele și rămurelele au o mișcare continuă
1	4	20 - 27 km/h	Ramurile mici încep să se miște, hârtiile sunt ridicate de la sol
2	5	28 - 37 km/h	Ramurile medii se mișcă, arborii mici încep să se lege
3	6	38 - 48 km/h	Ramurile mari se mișcă, utilizarea umbrelei devine dificilă

AVERTISMENT

Pentru a preveni riscurile în timpul instalării, instalatorul trebuie să dețină cunoștințe suficiente în următoarele calificări:

- Siguranță și sănătatea muncii (SSM), normele de siguranță în operare și prevenirea accidentelor oferite de asociația de asigurare a răspunderii angajaților
- Manipularea și transportul componentelor lungi și grele
- Manipularea scărilor și a schelelor
- Evaluarea structurilor de bază ale clădirilor
- Manipularea uneltelor și mașinilor
- Manipularea și instalarea echipamentului de fixare
- Darea în exploatare și operarea produselor
- Lucrările electrice și reparațiile trebuie efectuate de electricieni calificați

În cazul în care nu toate calificările pot fi acoperite de instalator, apălați la un specialist profesionist în domeniul instalațiilor pentru a efectua instalarea.

Un specialist în instalare va putea să vă ofere informații despre clasa de rezistență la vânt a marchizei după instalare. Tabelul de mai jos poate fi utilizat pentru a identifica diversele viteze ale vântului observând mișcarea arborilor:

Materialul de montare

O marchiză extrasă complet trebuie să suporte încărcări extreme în punctele de fixare. În funcție de tipul de zid la locul de instalare, trebuie selectat tipul corect de fixare pentru a garanta stabilitatea. Tabelul de mai jos conține recomandări de bază privind elementele de fixare corespunzătoare diverselor tipuri de zid, însă este necesară consultarea unui specialist pentru a vedea care este sistemul de fixare cel mai adecvat. Acesta va putea și să vă informeze despre clasa de rezistență la vânt a marchizei după instalare.

TIPUL DE ZID	LOCAȚIE	ELEMENT DE FIXARE
Beton Beton / C20-C25	Plafon Plafon / izolat Perete Perete / izolat	de ex. bulon de ancorare TOX S-Fix Pro 1 A4 de ex. TOX Thermo Proof Plus de ex. bulon de ancorare TOX S-Fix Pro 1 A4 de ex. TOX Thermo Proof Plus
Cărămidă solidă Cărămidă nearsă / MZ Cărămidă silico-calcaroasă / KS	Perete Perete / izolat	de ex. set de zidărie TOX Wallix de ex. TOX Thermo Proof Plus
Cărămidă cu goluri Cărămidă nearsă / HLZ Cărămidă silico-calcaroasă / KSL	Perete Perete / izolat	de ex. set de zidărie TOX Wallix de ex. TOX Thermo Proof Plus
Beton aerat Gazbeton / PB2	Perete Perete / izolat	de ex. set de zidărie TOX Wallix de ex. TOX Thermo Proof Plus
Zid cu goluri	Perete / izolat	de ex. TOX Thermo Proof Plus

AVERTISMENT

Pentru fiecare material de montaj, trebuie respectate specificațiile producătorului echipamentelor de fixare, de ex. dimensiunile burghiilor, distanța față de muchii, cuplurile de strângere, timpii de urcare etc.

AVERTISMENT

Pentru a corespunde clasei de rezistență la vânt menționată în declarația de conformitate, marchiza instalată trebuie să îndeplinească următoarele cerințe:

- Marchiza este instalată cu tipul și numărul de console recomandat.
- Marchiza este instalată ținând cont de forțele date de smulgere a elementelor de fixare.
- Instrucțiunile producătorului elementelor de fixare au fost respectate în timpul instalării.

Combinația dintre tipul de zid și materialul de montaj utilizat la locul de instalare poate rezulta într-o clasă de rezistență la vânt mai redusă pentru marchiza dumneavoastră.

Date tehnice

MODEL	10178638	10461614	10328334	10178639	12552792	10178640	12552866
Lățime max.	2500 mm	3000 mm	3500 mm	4000 mm	4000 mm	5000 mm	5000 mm
Extindere max.	1500 mm	2000 mm	2500 mm	3000 mm	3000 mm	3000 mm	3000 mm
Greutate țesătură:	280 g/m ²	280 g/m ²	280 g/m ²	280 g/m ²	280 g/m ²	280 g/m ²	280 g/m ²
Greutate completă	40,6 kg	42,9 kg	54 kg	63 kg	63 kg	74,5 kg	74,5 kg
Forța de extragere pentru fiecare punct de fixare superior [FB] în conformitate cu IVRSA	1047 N	1860 N	2068 N	3070 N	5033 N	4217 N	6101 N
Cicluri max. operate	2	2	2	2	2	2	2
Alimentarea electrică	230 V~ 50Hz	230 V~ 50Hz	230 V~ 50Hz	230 V~ 50Hz	230 V~ 50Hz	230 V~ 50Hz	230 V~ 50Hz
Putere consumată	205 W	205 W	205 W	205 W	205 W	205 W	205 W
Clasa de protecție	I	I	I	I	I	I	I
Gradul de protecție IP	IPX4	IPX4	IPX4	IPX4	IPX4	IPX4	IPX4
Flux luminos							
Profil frontal	730 lm	840 lm	1000 lm	1150 lm	1150 lm	1460 lm	1460 lm
Braț articulată	380 lm (2x)	520 lm (2x)	660 lm (2x)	780 lm (2x)	780 lm (2x)	780 lm (2x)	780 lm (2x)
Culoare temperatură	3500 K	3500 K	3500 K	3500 K	3500 K	3500 K	3500 K
Putere consumată							
Profil frontal	6,0 W	7,0 W	8,0 W	9,5 W	9,5 W	12,0 W	12,0 W
Braț articulată	3,5 W (2x)	4,5 W (2x)	5,5 W (2x)	6,5 W (2x)	6,5 W (2x)	6,5 W (2x)	6,5 W (2x)
Clasa de eficiență energetică	F	F	E	E	E	E	E
Sursa de lumină	LED - Sursa de lumină poate fi înlocuită de un electrician calificat.						

TELECOMANDĂ

Frecvență de lansare	433,92 MHz ± 100 KHz
Putere de transmisie	10 mW
Distanță lansare	
înterior	> 40 m
exterior	> 200 m
Baterie	CR2430

i www.hornbach.com/productcompliance
Acest produs conține surse de lumină din clasele de eficiență energetică E și F.

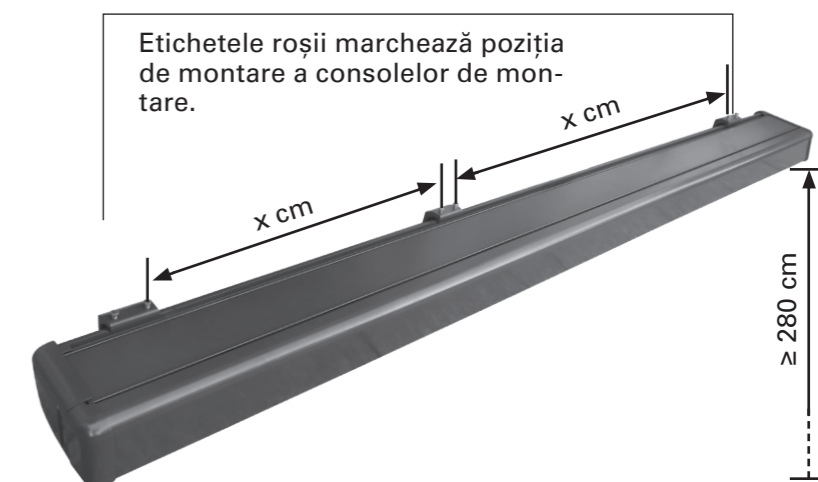
1

Console de instalare 3x (pentru 10178638 și 10461614 2x) (de ex. în beton)

Consolele de instalare trebuie montate la același nivel la o înălțime de cel puțin 280 cm deasupra solului.

Distanța între laturile interioare ale consolelor de instalare este pentru 10178638: x = 182,5 cm, pentru 10461614: x = 234 cm, pentru 10328334: x = 150,5 cm, pentru 10178639, 12552792: x = 162 cm și pentru 10178640, 12552866: x = 199 cm.

Marcați orificiile de montare a consolelor de instalare pe perete

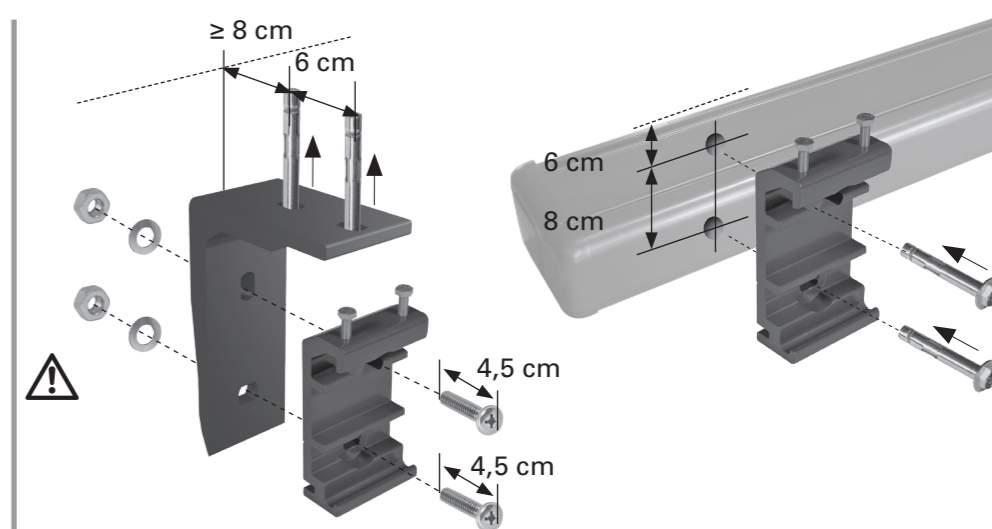


2

În funcție de tipul de perete, realizați găurile și instalați elementele de fixare.

Alternativ, consolele de instalare pot fi montate pe plafon, folosind cele două orificii din partea superioară.

Montați consolele de instalare pe elementele de fixare și verificați-le poziția în siguranță.



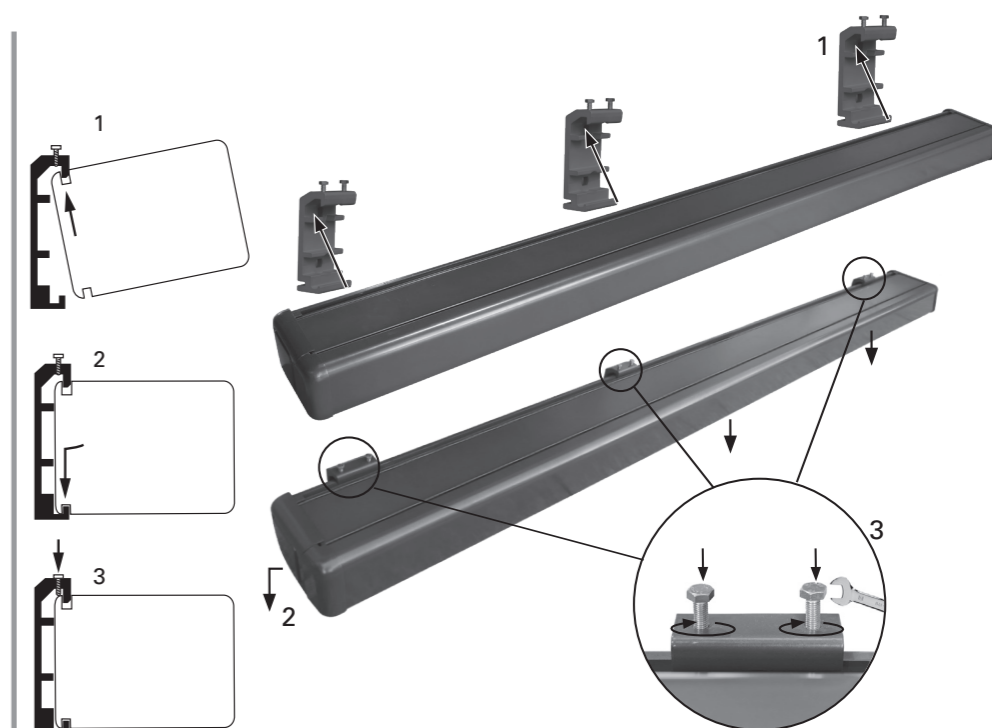
3

Marchiză casetată 1x

După ce toate cele trei console de perete au fost montate corect puteți fixa marchiza. Sunt necesare cel puțin două scări sau trepte pentru a putea obține înălțimea necesară.

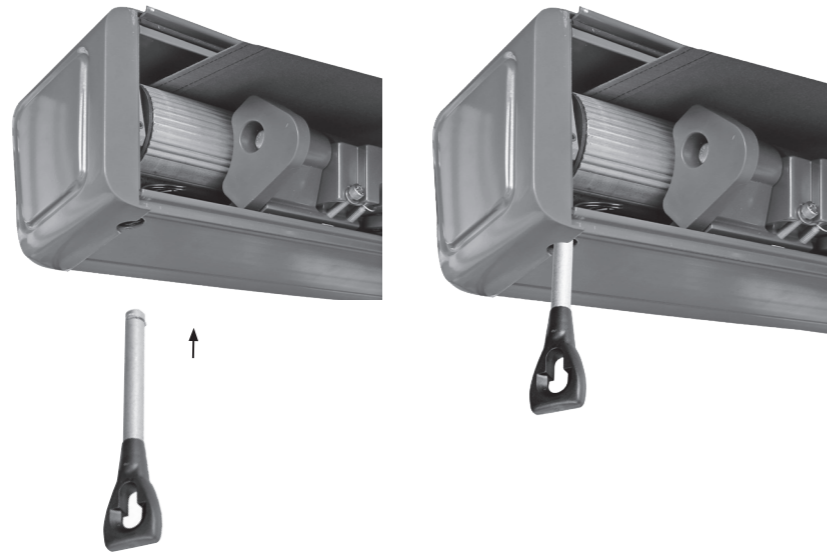
Asigurați-vă că scările/ treptele sunt fixate stabil pe sol. Utilizați doar scări/trepte care sunt adecvate pentru astfel de lucrări de asamblare.

Inserați marchiza în console conform desenului de pe partea dreaptă. Apoi asigurați-o imediat cu buloanele livrate pe console. Strângeți bine buloanele.



4**Ochet manivelă de mână 1x**

Introduceți ochetul manivelei în deschizătura de pe partea stângă a marchizei și asigurați-o cu inelul de blocare.

**5****Manivelă manuală 1x**

Introduceți manivela manuală în ochetul pentru manivelă pe partea stângă.

În cazul în care extragerea și retractarea motorizată a marchizei nu este posibilă (de ex. cădere de tensiune), puteți utiliza ochetul pentru manivela manuală și manivela manuală pentru operarea manuală.

Rotiți manivela manuală în sens orar sau antiorar pentru a extrage sau retracta marchiza.

Mențineți manivela manuală într-o poziție verticală pentru a preveni deteriorarea ochetului manivelei manuale.

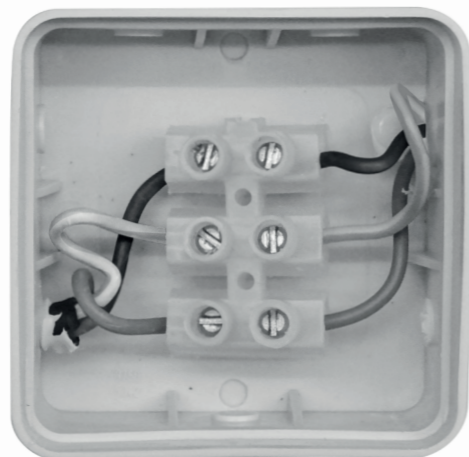
**6**

Aduceți un electrician calificat pentru a conecta marchiza la curent.

Lucrările electrice și reparațiile trebuie efectuate întotdeauna de către un electrician calificat.

Produsul trebuie împământat.

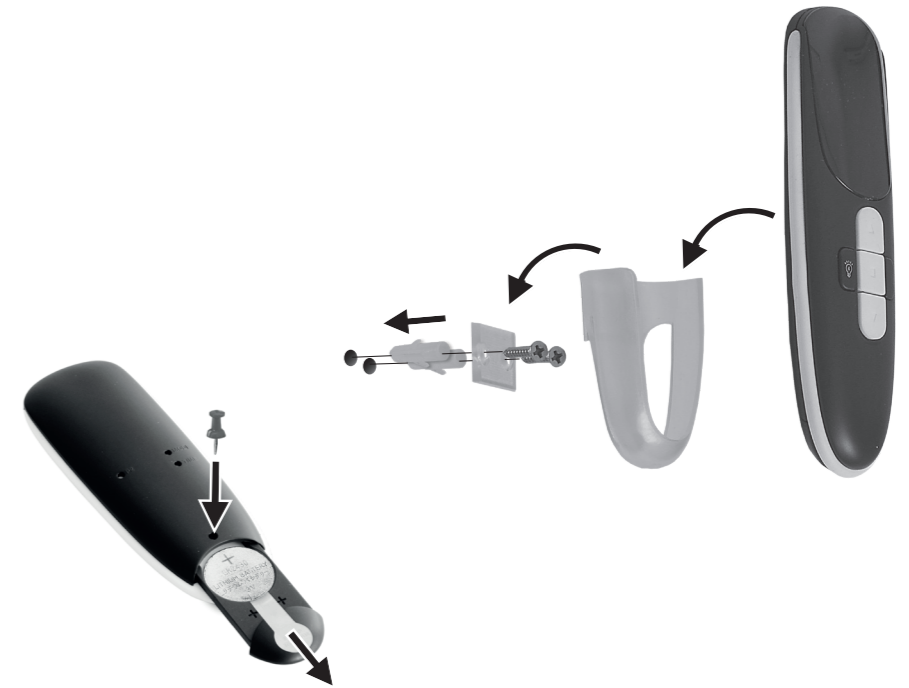
Maro: L
Galben/verde:
Albastru: N

**7****Suport telecomandă 1x**

Faceți două găuri și fixați suportul din plastic al suportului telecomenzii cu diblurile și șuruburile. Glisați suportul în baza din plastic și inserați telecomanda.

Îndepărtați folia de protecție de pe baterie

Compartimentul bateriei este amplasat pe spatele telecomenzii. Apăsăți cu un instrument ascuțit în orificiul de lângă locașul bateriei și deschideți locașul. Scoateți folia de protecție din locașul bateriei și închideți-l la loc.

**8****Setarea limitei de extensie**

Apăsăți ▽ butonul pentru a extinde marchiza la limita de setare.

Pentru a extinde marchiza, introduceți regulatorul special în șurubul roșu și rotiți-l în direcția "+". Opreți rotirea atunci când marchiza a atins extensia necesară.

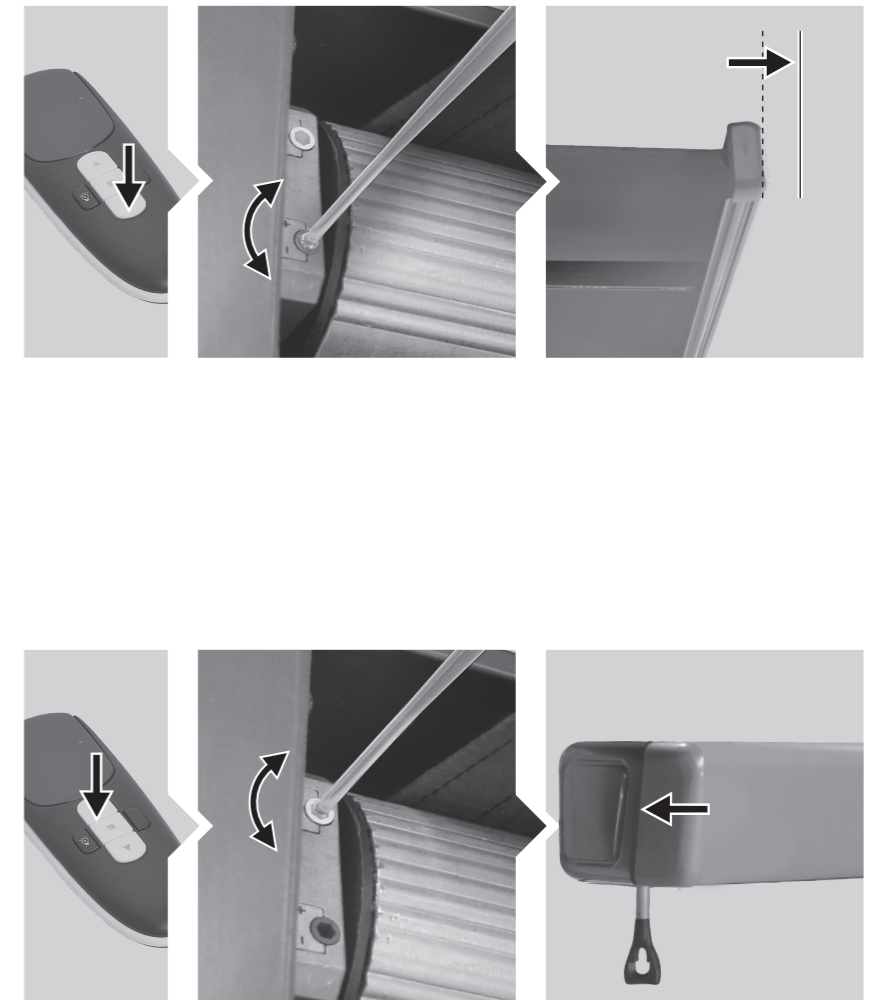
Pentru a reduce extinderea marchizei, apăsați butonul □, rotiți șurubul roșu în direcția "-", retrageți complet marchiza și extindeți-o din nou la noua limită.

Repetăți până când marchiza atinge extensia necesară.

Setarea limitei de retracție

Apăsăți △ butonul pentru a retracta marchiza. Dacă marchiza nu se retrage complet, extindeți-o pentru a introduce regulatorul special în șurubul alb. Rotiți în direcția "+". Testați retracția. Repetați până când marchiza se închide în mod satisfăcător.

În cazul în care motorul încă funcționează după retragerea completă a marchizei, rotiți șurubul alb în direcția "-". Asigurați-vă că sunetul motorului se oprește imediat după închiderea completă a marchizei.



Ajustarea unghiului de înclinare

Unghiul de înclinare poate fi ajustat de la 15° la 25°. Totuși, nu recomandăm un unghi de înclinare mai mic de 15°.

1

Extrageți marchiza în modul dorit.



2

Desfaceți șurubul de blocare cu cap înecat folosind o cheie tubulară hexagonală și rotind în sens anti-orar.

Aveți grijă să nu îndepărtați piulițele sau șuruburile.



3

Unghiul de înclinare se reglează prin slăbirea sau strângerea șurubului de reglare cu cap înecat de pe partea frontală a consolei cu braț articulat, folosind o cheie tubulară hexagonală.

Prin strângerea șurubului de reglare marchiza este îndreptată.

Prin slăbirea șurubului de reglare marchiza este înclinată. Aveți grijă să nu îndepărtați piulițele sau șuruburile.



4

Odată reglat unghiul de înclinare folosind șurubul de reglare (dreapta), strângeți șurubul de blocare cu cap înecat (stânga) folosind o cheie tubulară hexagonală. Repetați aceeași procedură pe celălalt braț al marchizei.

Asigurați-vă că unghiul de înclinare este reglat la aceeași valoare pe ambele părți, astfel încât profilul frontal 2 să rămână în poziție orizontală.

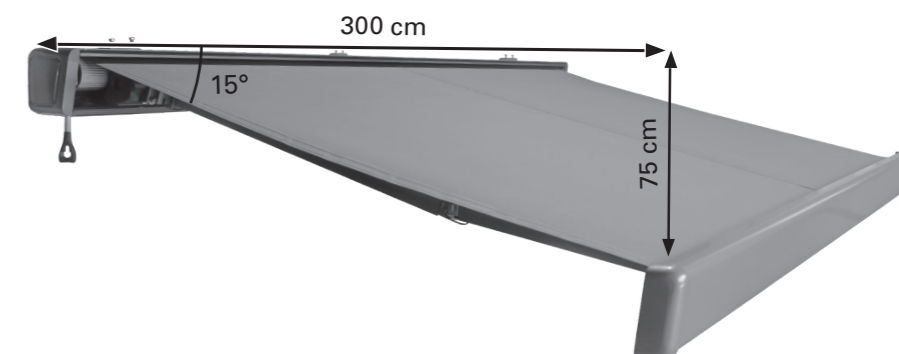


5

Marchiza poate rezista unor precipitații cu intensitate redusă, dacă unghiul de înclinare este 15° sau mai mare. Puteți regla unghiul de înclinare între 15° și 25°.

Totuși, nu se recomandă un unghi de înclinare mai mic de 15°.

Pentru a seta un unghi de înclinare de 15° sau mai mare, extrageți marchiza la o lungime de 300 cm. Distanța dintre nivelă și profilul frontal 2 trebuie să fie de 75 cm (15°) sau peste astfel încât marchizele să poată rezista în condiții de precipitații cu intensitate redusă.



Utilizarea

1

Extinderea și retragerea marchizei cu ajutorul acționării motorizate

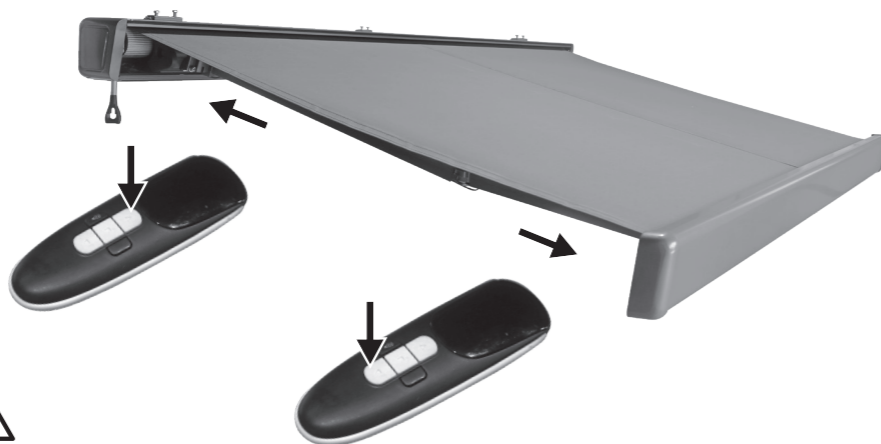
Apăsați butoanele de pe telecomandă:

- ▽ Buton: extragere marchiză
- △ Buton: retragere marchiză
- Buton: oprire mișcare marchiză.

Urmăriți întotdeauna marchiza atunci când o extrageți sau o retractați.

Atenție! Nu amplasați obiecte pe marchiză. Nu atingeți părțile mobile ale marchizei în timpul deschiderii și închiderii.

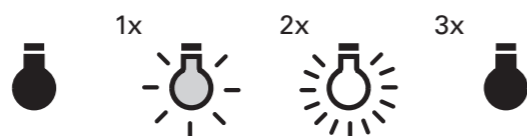
Nu forțați manual brațele articulate pentru a le închide; aceasta duce la deteriorarea mecanismului.



2

Setarea LED-urilor cu atenuare:

Apăsați o dată tasta **8** a telecomenzii pentru a porni benzile LED cu o luminozitate redusă. Apăsați din nou tasta **8** pentru a trece la luminozitate completă. Apăsați a treia oară tasta **8** pentru a opri benzile LED.



Curățare și întreținere



AVERTISMENT



În timpul lucrărilor de inspecție sau mentenanță la marchiză, asigurați-vă că a fost întreruptă alimentarea cu energie electrică a marchizei și luați măsurile de siguranță împotriva reactivării accidentale.

Verificare

Verificați dacă toate fixările și șuruburile sunt securizate în mod regulat.

Verificați periodic dacă dispozitivul electric funcționează normal. Nu extindeți marchiza în caz de probleme sau deteriorări și contactați magazinul dumneavoastră HORNBAACH.

Țesătura

Țesătura marchizei este un produs de înaltă calitate realizat cel mai adesea din fibre acrilice sau poliester (în funcție de proprietățile declarate). Aceasta își menține calitatea pe o perioadă îndelungată, cu condiția respectării câtorva cerințe.

Mediul înconjurător are un impact uriaș asupra frecvenței de curățare. Mediile uscate necesită o frecvență mai redusă de curățare decât cele umede. Țesătura poate fi curățată la nevoie, însă o curățare generală trebuie efectuată o dată la doi până la trei ani, în condiții de vreme caldă și uscată.

1. **Extrageți complet marchiza.**
2. **Îndepărtați impuritățile și resturile cu ajutorul unei perii.**
3. **Udați țesătura cu un furtun de grădină.**
4. **Combinați un detergent delicat cu apă caldă.**
5. **Curățați țesătura cu o perie moale, pe ambele părți.**
6. **Lăsați apa cu detergent să acționeze timp de zece minute.**
7. **Clătiți temeinic țesătura cu un furtun de grădină.**
8. **Lăsați țesătura să se usuce la aer, nu aplicați căldură.**
9. **Retractați marchiza.**

INFORMAȚII DESPRE ȚESĂTURĂ

Datorită cerințelor funcționale și a metodelor de producție, țesătura marchizei prezintă caracteristici specifice care nu afectează calitatea țesăturii și nu reduc adecvarea sa pentru utilizare.

- În timpul confecționării și plierii țesăturii se formează cute. Zonele cu cute pot avea o culoare mai întunecată, în special pe țesăturile cu culori deschise.
- Efectele de cretă, vizibile ca dungi de culoare deschisă, pot interveni în timpul fabricației.
- Buclele pe zona de cusătură și pe margine se pot forma din cauza straturilor suprapuse de țesătură, în timpul înfășurării pe cilindru.
- Rezistența la precipitații în condiție de ploaie ușoară și de scurtă durată este garantată la țesăturile impregnate, hidrofuge, la care unghiul de înclinare este de 14° sau peste. În condiții de precipitații mai intense sau prelungite, marchiza trebuie retractată pentru a evita deteriorarea. Marchizele retractate în stare umedă trebuie extrase cât mai curând cu putință pentru a fi lăsate să se usuce.

Cadru

Cadrul este confecționat din oțel vopsit în câmp electrostatic și / sau componente din aluminiu. Restul armăturilor sunt realizate din materiale rezistente la coroziune. În timp, pe cadru se poate aduna praf și murdărie, fiind necesară curățarea periodică. Folosiți un amestec de apă / detergent și o cârpă moale pentru a curăța componentele cadrului.

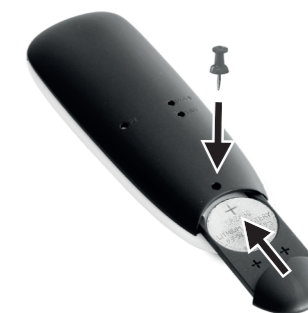
În majoritatea cazurilor nu este necesară lubrifierea părților mobile ale marchizei. Totuși, în cazul în care se aud scârțâituri, se recomandă utilizarea unui spray lubrifiant cu silicon. Atașați un pai la duza spray-ului cu silicon și lubrifiați pivotul dintre capătul tubului de înfășurare și consolele de capăt de pe ambele laturi. Aveți grijă să nu pulverizați în exces țesătura marchizei.

Important: Nu utilizați lubrifianți spray pe bază de petrol.



Inserați bateria

Introduceți o unealtă ascuțită în gaura de lângă capacul locașului de baterie și apoi glisați capacul pentru a-l deschide. Așezați bateria de 3 V CR2430 cu polul + (plus) orientată în sus în compartimentul bateriei și închideți din nou telecomanda.



Depanare

PROBLEMA	CAUZA	SOLUȚIA
Țesătura se lasă și nu este întinsă	Țesătura se întinde dacă este expusă la precipitații	Uscați țesătura cât mai curând cu putință, deoarece nu poate fi înfășurată în stare umedă
	Brațele nu sunt extinse complet	Țesătura este cel mai bine întinsă atunci când brațele sunt proiectate la maximum în exterior
	Brațele sunt extinse complet, însă țesătura în exces este însă înfășurată pe tubul de înfășurare	Inversați direcția de rotire a manivelei pentru a retracta marchiza până la întinderea țesăturii
O bătaie sau un zgomot de crăpare se aude în timpul funcționării	Consolele marchizei nu au fost strânse complet	Asigurați-vă că brațele consolei sunt strânse și stabile
Marchiza scârțâie în timpul funcționării	Marchiza trebuie lubrifiată	Încercați să identificați zona care scârțâie și lubrifiați-o conform descrierii din 'Curățare și întreținere - Cadru'
Telecomanda nu funcționează.	Bateria este plasată incorect.	Scoateți bateria și remontați-o în poziție corectă
	Bateria este golită/defectă.	Scoateți bateria și înlocuiți-o cu o baterie nouă în timp ce respectați polaritatea bateriei și a telecomenzii.
Marchiza/caseta nu se mai închide complet	În cursul utilizării normale a marchizei (extindere și retragere) din cauza întinderii normale/admisibile a țesăturii aceasta se poate alungi	Setați retragerea așa cum apare în capitolul 8 „Setarea limitei de retracție”

Eliminarea ca deșeu

Această marchiză nu se va elimina ca deșeu la gunoiul comunal nesortat. Trebuie predată pentru reciclare la punctele de colectare prevăzute. Prin aceasta veți contribui la protejarea resurselor și mediului înconjurător. Pentru mai multe informații luați legătura cu autoritățile locale.



Simbolul de „tomberon tăiat” impune eliminarea separată a deșeurilor a aparaturii electrice și electronice (WEEE) uzate. Astfel de aparate pot conține substanțe valoroase, dar periculoase și poluante. Legislația nu vă permite să eliminați aceste produse ca deșeurile la gunoiul menajer, ci sunteți obligați să le predați unui centru de colectare indicat pentru reciclarea aparaturii electrice și electronice. În acest mod contribuiți la protejarea resurselor și a mediului înconjurător. Compania HORNBACH are următoarele obligații în Germania:

- să recepționeze fără costuri un aparat uzat de același tip în sectorul comercial HORNBACH, la achiziționarea unui aparat electric sau electronic nou.
- să recepționeze fără costuri până la 3 aparate electrice sau electronice uzate de același tip (cu o lungime max. a muchiei de 25 cm) în sectorul comercial HORNBACH, și fără achiziționarea unui aparat nou.

- la livrarea unui aparat electric sau electronic nou într-o gospodărie privată, să recepționeze fără costuri un aparat uzat de același tip sau să vă ofere posibilitatea de returnare a acestuia în vecinătatea dvs. Înainte de eliminarea aparatului ca deșeu, asigurați-vă că au fost îndepărtate toate bateriile din aparat. Indicații în acest sens se găsesc în manualul de utilizare (a se vedea capitolul „Curățare și întreținere”). Asigurați-vă că lămpile, care pot fi scoase din aparat fără a fi distruse, sunt îndepărtate din aparat înainte de eliminarea acestuia ca deșeu (a se vedea. Pentru mai multe informații vizitați pagina www.hornbach.com sau adresați-vă organelor locale competente. Eliminați bateriile și acumulatorii uzate ca deșeurile, conform prevederilor. În magazinele unde se comercializează baterii și în punctele de colectare comunale vă stau la dispoziție containere pentru bateriile uzate. Date exacte despre tipul și sistemul chimic al bateriilor se găsesc în datele tehnice, respectiv pe marcajele corespunzătoare de pe baterii.

Copiii nu au voie în niciun caz să se joace cu pungile din plastic și cu materialul de ambalare, deoarece există pericol de rănire, respectiv de asfixiere. Depozitați în siguranță astfel de materiale sau eliminați-le ca deșeurile în mod ecologic.

Declarația de performanță

DOP 101786382-CPR2, Versiunea: 20250930

1. Codul unic de identificare a tipului de produs:

- **Marchiză casetată Levante 2,5 x 1,5 cu motor și iluminare LED indirectă (10178638)**
- **Marchiză casetată Levante 3,5 x 2,5 cu motor și iluminare LED indirectă (10328334)**
- **Marchiză casetată Levante 4 x 3 cu motor și iluminare LED indirectă (10178639)**
- **Marchiză casetată Levante 5 x 3 cu motor și iluminare LED indirectă (10178640)**
- **Marchiză casetată Levante 3 x 2 cu motor și iluminare LED indirectă (10461614)**

2. Tip, lot sau număr de serie sau altă etichetă de identificare a produsului la care se face referire în articolul 11 / paragraful 4:

10178638, 10178639, 10178640, 10328334, 10461614, 12552792, 12552866

3. Destinația sau destinațiile de utilizare prevăzute de fabricant pentru produs în conformitate cu specificația tehnică aplicabilă armonizată:

Aplicarea pe exteriorul clădirilor și pe alte structuri

4. Nume, denumirea comercială înregistrată sau marca comercială înregistrată a fabricantului conform articolului 11 / paragraful 5:

HORNBACH Baumarkt AG
Hornbachstraße 11
76879 Bornheim/Germania
www.hornbach.com

5. Acolo unde este cazul, numele și adresa de contact a reprezentantului autorizat, responsabil pentru sarcinile la care se face referire în articolul 12 / paragraful 2:

Irelevant

6. Sistem sau sisteme pentru evaluarea și verificarea performanței produsului conform Anexei V din Directiva produselor pentru construcții:

Sistem 4

Declarație de conformitate

Prin prezenta, HORNBACH Baumarkt AG declară că tipul de echipamente radio „telecomandă” este în conformitate cu Directiva 2014/53/UE.

Textul integral al declarației UE de conformitate este disponibil la următoarea adresă internet: www.hornbach.com/productcompliance

Produsul conține următoarea substanță din lista actuală a substanțelor pentru care se pot depune cereri de autorizare, în conformitate cu articolul 59 alineatul (1) din Regulamentul (CE) nr. 1907/2006 (REACH), într-o concentrație mai mare de 0,1% din masă: Plumb (nr. CAS: 7439-92-1)

7. Irelevant (pentru sistemul 4 nu există un organism certificat).

8. Irelevant.

9. Performanța declarată

Caracteristici principale	Performanță	Specificații tehnice armonizate
Rezistența la încărcările vântului	Clasa 2	EN 13561:2004 +A1:2008

10. Performanța produsului de mai sus corespunde performanței declarate așa cum este definită la nr. 9. Fabricantul de mai sus este singurul responsabil pentru întocmirea declarației de service conform regulamentului (UE) nr. 305/2011.

Semnat pentru fabricant și în numele fabricantului de către:

ppa. Andreas Back

Andreas Back
 Direcția Managementul calității și mediului
 Reprezentantul autorizat pentru elaborarea documentației tehnice

Bornheim, 30.09.2025

HORNBACH Baumarkt AG
 Hornbachstraße 11
 76879 Bornheim / Germania

Thank you!

We are convinced that this cassette awning will exceed your expectations and wish you joy while using it.

The operator's instruction shall be read before the use of the product. Keep it for further reference and observe the safety instructions.

Scope of delivery

- 1x Cassette awning motorised
- 3x Mounting bracket for wall (2x for 10178638 and 10461614)
- 3x Mounting bracket for ceiling (2x for 10178638 and 10461614)
- 6x Mounting bracket screw (4x for 10178638 and 10461614)
- 1x Hand crank
- 1x Hand crank eye
- 1x Remote control with holder
- 1x Instruction manual for remote control
- 1x Accessory kit for remote control

Intended use

This cassette awning is suitable for outdoor use on buildings and primarily intended as protection from direct sunlight, glare and heat, as well as a blind.

If stronger wind starts up (stronger than the wind resistance class of the installed awning) or it begins to rain heavily (danger of water pockets), retract the awning immediately. Using the awning at winter conditions (e.g. snowfall, frost, ice) can cause considerable dangers and must be avoided.

The awning is not intended for commercial use. Any other use or modification to the awning is considered as improper use and could cause considerable dangers.

Table of content

Scope of delivery	130
Intended use	130
Service	130
Symbols	130
Required accessories	130
Important safety instructions	131
Overview	132
Components	132
Scope of delivery	132
Installation	134
Installation site	134
Wind resistance classes	134
Mounting material	135
Technical data	136
Adjusting the pitch angle	140
Operation	142
Cleaning and care	143
Fabric	143
Frame	143
Battery replacement	143
Troubleshooting	144
Disposal	144
Declaration of performance	145
Declaration of conformity	145

WARNING





- **Carefully read this installation and user manual prior to the installation and use of the full cassette awning.**
- **Observe the installation requirements and installation methods for a proper and safe installation of the full cassette awning:**
 - Full cassette awning for outdoor use.
 - EN 13561:2004+A1:2008
 - Wind-Resistance Class 2

Service

In case of service requests or spare parts, please contact your local HORNBAACH store or write an email to:

product@hornbach.com

Symbols

-  Please read this user manual carefully and keep it for further reference.
-  Warning of accident and injury to persons and serious damage to property.
 - 10178638, 10461614: two persons required
 - 10328334, 10178639, 12552792: three persons required
 - 10178640, 12552866: four persons required
-  A triangle with a lightning symbol draws the user's attention to "dangerous voltage" without insulation in the cabinet which may be high enough to entail a risk of electric shock.
-  Light source replaceable by qualified electrician.

Required accessories

The following accessories (not included) are required, for a proper installation of the awning:

- Level
- Guideline
- Tape measure
- Chalk or pencil
- Wrenches
- Rubber mallet
- 2 Stepladders
- Impact drill
- Mains plug
- Suitable drill bit and mounting material (fastenings, which are not supplied) for wall, ceiling type at installation site.

IMPORTANT SAFETY INSTRUCTIONS

WARNING – IT IS IMPORTANT FOR SAFETY OF PERSONS TO FOLLOW THESE INSTRUCTIONS SAVE THESE INSTRUCTIONS.

- **WARNING!** Working at high altitudes bears the risk of falling. Always wear appropriate fall protection.
- If the awning needs to be installed at higher levels that require the use of ropes, make sure the awning is:
 - taken out of its packaging,
 - the ropes are suitable to carry the load and fixed in a way that they cannot slip,
 - the awning is lifted evenly and horizontally.
- The same applies to the dismantling of the awning.
- Ladders and scaffolding may not be positioned against or attached to the awning. A firm footing and level ground is necessary for their support.
- Only use ladders and scaffolding with a sufficiently high load-bearing capacity.
- At first use, make sure that no person or animal is present in the extraction area of the awning. Check if the fastenings and mounting brackets are still tight after the first extraction.
- Use the awning only as specified in the intended use. Changes such as additions or conversions that are not provided by the manufacturer, may be made only with the written consent of the manufacturer.
- Ensure that children and persons who cannot correctly assess the dangers of improper use and misuse, do not operate the awning. Awnings in need of repair, with high wear or damage to the cover or frame, may not be used.
- Prior to each operation, visually check the awning for damages. If damage is visible, stop using the awning immediately and seek for authorized personnel to repair the damage.
- Do not touch moving parts during operation.
- There is the potential of crushing, squashing and cutting between front profile, articulated arms, moving profiles and the housing, especially when operating the awning with automatic controls.
- Prevent clothing or body parts from getting caught and drawn-in by the awning.
- When working in the extraction area of the awning, make sure that it cannot be operated accidentally. To that end, remove the hand crank and store it in a safe place or switch off the power supply for the system and take safety precautions against unintended reactivation.
- The use of tensioning cables or additional load (e.g. hanging objects to the awning) can cause serious damage or crash to the awning and are not permitted.
- Foliage or other foreign objects on the awning cloth, the top cover and in the guide rails must be removed immediately, as they can damage or crash the awning.
- If the pitch angle of the awning is less than 14° (25 %), it shall not be extended during rain, due to the danger of water pockets that can damage or crash the awning.
- Retract the awning during rain, snow or wind to avoid damage. If a wind sensor is used in combination with an electric drive, set it according to the wind resistance class of your awning.
- Do not extend the awning during snow or frost (danger of frozen fabric). Snow and/or ice can destroy the awning. Automatic controls must be set to manual operation under such conditions, e.g. winter operation.
- Only use manufacturer-approved replacement parts.
- When dismantling and disposing of the awning, the prestressed parts (e.g. articulated arms, back pull systems) must be completely relaxed or secured to prevent accidental deployment.
- **WARNING!** Possibility of injury or death by electric shock!
- During installation, always observe the national installation regulations.
- For an inspection or maintenance of the electrical parts, the external blind shall be disconnected from the energy supply in a reliable way. When working on the awning, make sure that the power supply for the awning is switched off and take safety precautions against unintended reactivation.
- Children must not play with the controls of the awning. Store remote controls out of the reach of children.
- Always use a residual current device (RCD) protected supply.
- Regularly check the awning for signs of wear or damage to the cables. If damage is visible, stop using the system immediately and seek for authorized personnel to repair the damage.
- Changes to the design or configuration of equipment may not be made without consulting the manufacturer or his authorized representative.
- The actuating member of a biased-off switch is to be located within direct sight of the driven part but away from moving parts. It is to be installed at a minimum height of 1.3 m.
- If a manually operated emergency system is supplied, it must be accessible in a height of less than 1.80 m.
- An awning with electric drive cannot be retracted without electricity. It is recommended, therefore, especially in windy regions with frequent power outages, to operate the awning with a manually operated emergency system or an emergency power supply.
- Caution when operating the retracted awning manually, because it can fall down quickly due to weak or broken springs.

For use of batteries

- The battery must be removed from the appliance before it is scrapped.
- **CAUTION!** Explosion hazard when the batteries are not replaced correctly. Only replace by batteries of the same type. Pay attention to the correct polarity.
- Do not expose batteries (battery pack or inserted batteries) to excessive heat from sunlight, fire, etc. Protect from mechanical shocks. Keep dry and clean. Keep out of reach of children.
- Do not open, disassemble, cut open, or short-circuit batteries.
- Observe the safety notes and other notes on the battery and its packaging.
- Remove leaking batteries and clean the battery compartment thoroughly. Avoid contact with eyes and skin.
- This product contains a coin/cell battery, that can cause severe internal burns in just 2 hours and lead to death when swallowed.

Overview

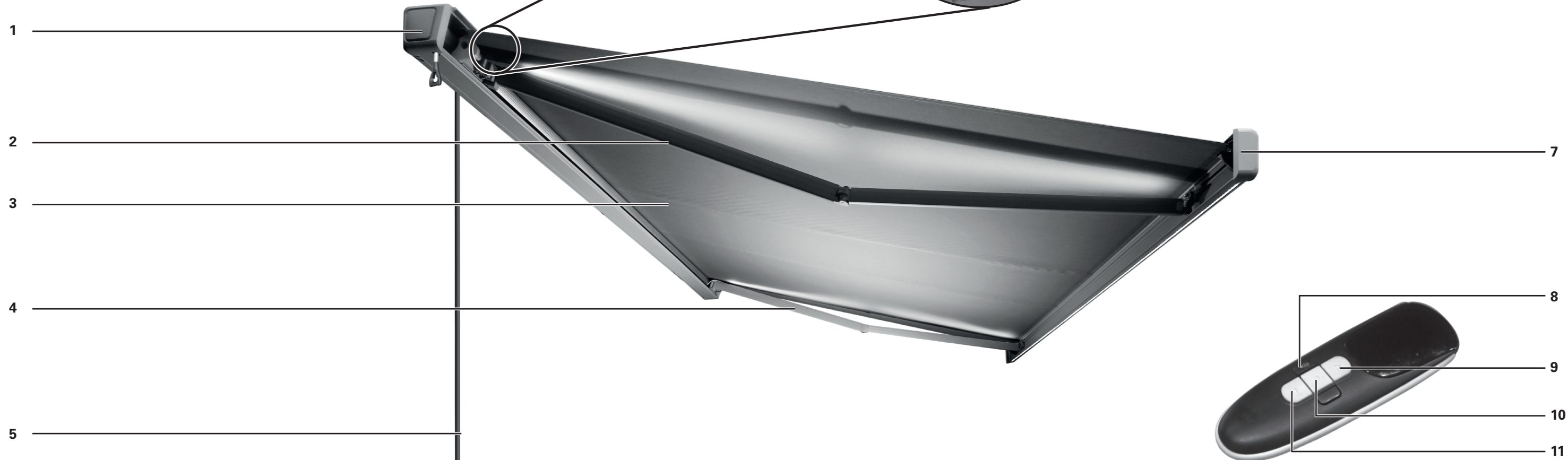
Components

Awning

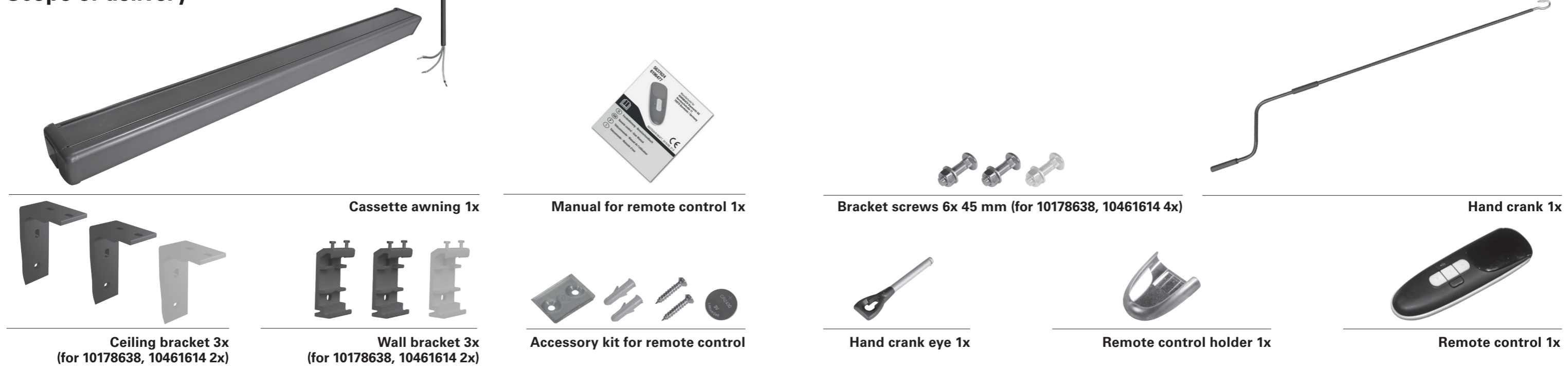
- 1 Cassette
- 2 Left articulated arm with LEDs
- 3 Fabric
- 4 Right articulated arm with LEDs
- 5 Power cord
- 6 Radio sensor
- 7 Front profile with LEDs

Remote control

- 8 Dimmable LEDs and On/Off
- 9 Retract
- 10 Pause
- 11 Extract



Scope of delivery



Cassette awning 1x

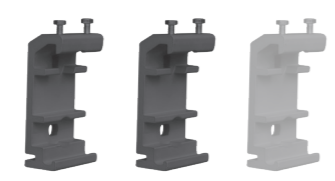
Manual for remote control 1x

Bracket screws 6x 45 mm (for 10178638, 10461614 4x)

Hand crank 1x



Ceiling bracket 3x
(for 10178638, 10461614 2x)



Wall bracket 3x
(for 10178638, 10461614 2x)



Accessory kit for remote control



Hand crank eye 1x



Remote control holder 1x



Remote control 1x

Installation

Installation site

WARNING

Consult a specialist, if there is any doubt on the load carrying capacity of the installation site.

Prior to the installation, check if the wall or ceiling at the installation site has sufficient load carrying capacity.

Special care needs to be taken if the installation shall be carried out at an insulated wall or ceiling, as the increasing demands on thermal insulation reduce the tensile forces of anchor bolts and other fastenings. Make sure the installation site is straight and allows the correct positioning of the awning in terms of height and the desired pitch angle of the awning. The non-retractable parts of the awning are designed in a way, that loads of max. 800 Pa (800 N/m²) do not lead to deformation (if the screen is fully retracted).

Wind resistance classes

This awning is designed to withstand Beaufort force 5 wind speeds, which equals wind resistance class 2. The combination of wall type and mounting material used at your installation site might result in a lower wind resistance class for your awning.

An installation specialist will be able to provide information about the wind resistance class the awning can withstand after the installation. The table below can be used to identify different wind speeds by observing tree movement:

WIND RESISTANCE CLASS	BEAUFORT FORCE	WIND SPEED	IMPLICATION
0	1-3	up to 19 km/h	Leaves and small twigs constantly moving
1	4	20 - 27 km/h	Small branches begin to move, loose paper is raised from the ground
2	5	28 - 37 km/h	Branches of moderate size move, small trees in leaf begin to swat
3	6	38 - 48 km/h	Large branches in motion, umbrella use becomes difficult

WARNING

To prevent risks during installation, the installer must have sufficient knowledge in the following qualifications:

- Occupational safety and health (OSH), operational safety and accident prevention regulations given by the Employer's Liability Insurance Association
- Handling and transport of long and heavy components
- Handling of ladders and scaffolding
- Evaluation of basic structures of a building
- Handling of tools and machines
- Handling and installation of fastening equipment
- Commissioning and operation of products
- Electrical work and repairs must be performed by a qualified electrician

In case not every qualification can be covered by the installer, seek for a professional installation specialist to perform the installation.

Mounting material

A fully extracted awning has to be able to withstand extreme loads at its fastenings. Depending on the wall type at the installation site, the correct fastening must be selected in order to ensure a secure fixation. The table below provides a basic recommendation of fastenings for different wall types, but a specialist should be consulted in order to figure out which fastening is the appropriate one. He will also be able to inform about the wind resistance class the awning can withstand after the installation.

WALL TYPE	LOCATION	FASTENING
Concrete Concrete / C20-C25	Ceiling Ceiling / insulated Wall Wall / insulated	e.g. TOX Anchor bolt S-Fix Pro 1 A4 e.g. TOX Thermo Proof Plus e.g. TOX Anchor bolt S-Fix Pro 1 A4 e.g. TOX Thermo Proof Plus
Solid brick Clay brick / MZ Sand-lime brick / KS	Wall Wall / insulated	e.g. TOX Masonry Set Wallix e.g. TOX Thermo Proof Plus
Perforated brick Clay brick / HLZ Sand-lime brick / KSL	Wall Wall / insulated	e.g. TOX Masonry Set Wallix e.g. TOX Thermo Proof Plus
Aerated concrete Gas concrete / PB2	Wall Wall / insulated	e.g. TOX Mosorny Set Wallix e.g. TOX Thermo Proof Plus
Cavity wall	Wall / insulated	e.g. TOX Thermo Proof Plus

WARNING

To meet the wind resistance class mentioned in the declaration of conformity, the installed awning needs to fulfil these requirements:

- The awning is installed with the recommended type and number of brackets.
- The awning is installed under consideration of the given fastening pull-out forces.
- The instructions of the fastening manufacturer have been respected during installation.

The combination of wall type and mounting material used at your installation site might result in a lower wind resistance class for your awning.

WARNING

For every mounting material, the specifications of the fastening manufacturer must be observed, e.g. drill sizes, distances to edges, tensioning torques, drying times etc.

Technical data

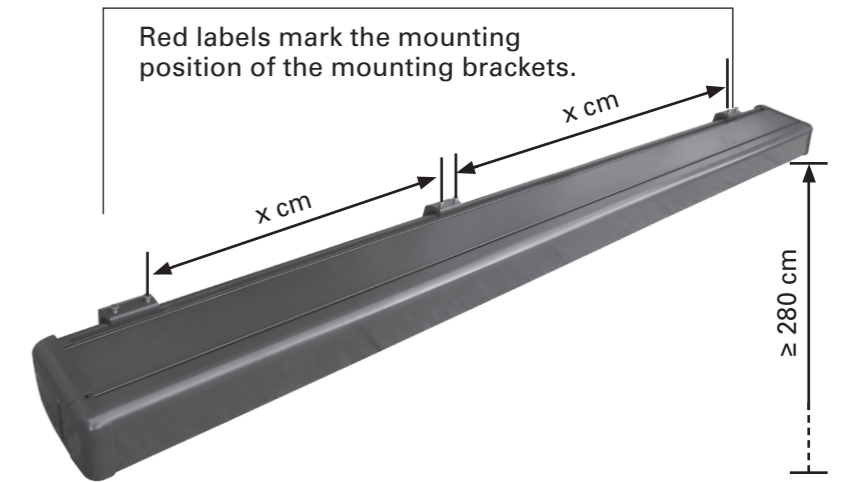
MODEL	10178638	10461614	10328334	10178639	12552792	10178640	12552866
Max. width	2500 mm	3000 mm	3500 mm	4000 mm	4000 mm	5000 mm	5000 mm
Max. extension	1500 mm	2000 mm	2500 mm	3000 mm	3000 mm	3000 mm	3000 mm
Weight fabric	280 g/m ²	280 g/m ²	280 g/m ²	280 g/m ²	280 g/m ²	280 g/m ²	280 g/m ²
Weight complete	40.6 kg	42.9 kg	54 kg	63 kg	63 kg	74.5 kg	74.5 kg
Extraction force for each upper mounting point [FB] in accordance with IVRSA	1047 N	1860 N	2068 N	3070 N	5033 N	4217 N	6101 N
Max. operated cycles	2	2	2	2	2	2	2
Power supply	230 V~ 50Hz	230 V~ 50Hz	230 V~ 50Hz	230 V~ 50Hz	230 V~ 50Hz	230 V~ 50Hz	230 V~ 50Hz
Power consumption	205 W	205 W	205 W	205 W	205 W	205 W	205 W
Protection class	I	I	I	I	I	I	I
IP degree of protection	IPX4	IPX4	IPX4	IPX4	IPX4	IPX4	IPX4
Luminous flux							
Front profile	730 lm	840 lm	1000 lm	1150 lm	1150 lm	1460 lm	1460 lm
Articulated arms	380 lm (2x)	520 lm (2x)	660 lm (2x)	780 lm (2x)	780 lm (2x)	780 lm (2x)	780 lm (2x)
Colour temperature	3500 K	3500 K	3500 K	3500 K	3500 K	3500 K	3500 K
Rated power							
Front profile	6.0 W	7.0 W	8.0 W	9.5 W	9.5 W	12.0 W	12.0 W
Articulated arms	3.5 W (2x)	4.5 W (2x)	5.5 W (2x)	6.5 W (2x)	6.5 W (2x)	6.5 W (2x)	6.5 W (2x)
Efficiency class	F	F	E	E	E	E	E
Light source	LED - Light source replaceable by qualified electrician						
Remote control							
Launch frequency	433.92 MHz ± 100 KHz						
Transmission power	10 mW						
Launch distance							
indoors	> 40 m						
outdoor:	> 200 m						
Battery	CR2430						

i www.hornbach.com/productcompliance
This product contains light sources of the energy efficiency classes E and F.

1

Mounting bracket 3x (for 10178638 and 10461614 2x) (e.g. in concrete)

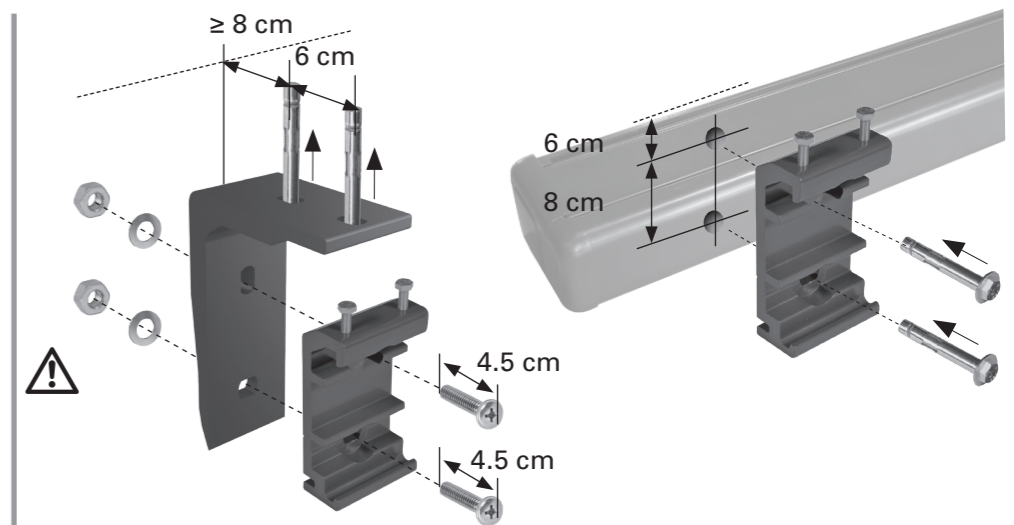
The mounting brackets must be installed level and at least 280 cm above the ground. The distance between the insides of the mounting brackets is for 10178638: x = 182.5 cm, for 10461614: x = 234 cm, for 10328334: x = 150.5 cm, for 10178639, 12552792: x = 162 cm, for 10178640, 12552866: x = 199 cm. Mark the installation holes of the mounting brackets on the wall



2

According to your wall type, drill the holes and install the fastenings. Alternatively, the mounting brackets can be installed to a ceiling, using its two upper holes.

Install the mounting brackets at the fastenings and ensure they are securely fixed in place.

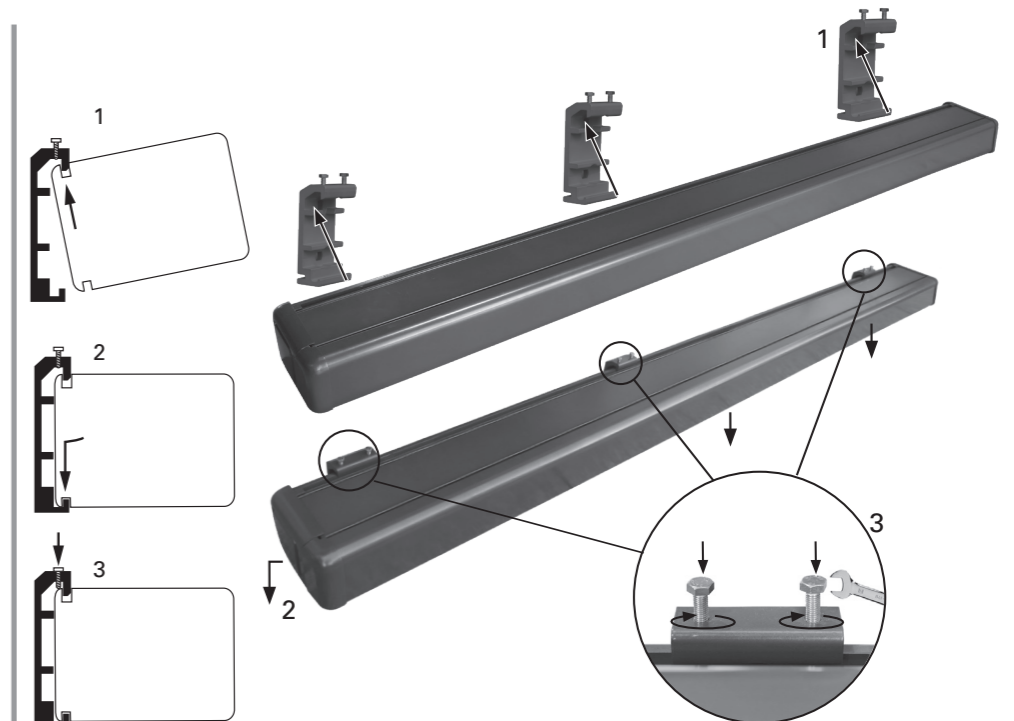


3

Cassette awning 1x

After all three wall brackets have been mounted properly you can fix the awning. At least two ladders or treads are required in order to obtain the required height. Ensure that the ladders/treads are firmly resting on the ground. Only use ladders/treads suitable for such assembly work.

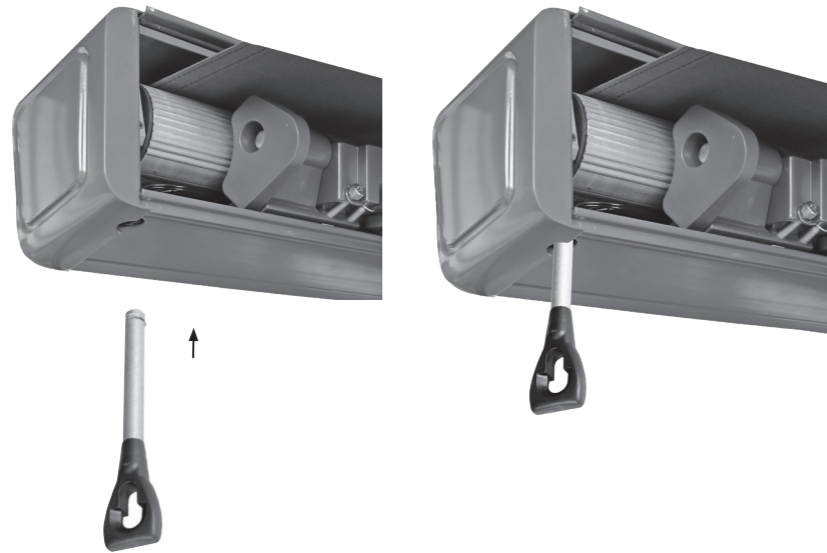
Insert the awning into brackets as shown in drawing on the right. Then immediately secure it with delivered bolts to the brackets. Tighten the bolts firmly.



4

Hand crank eyelet 1x

Insert the hand crank eyelet into the opening on the left side of the awning and secure it with the locking ring.



5

Hand Crank 1x

Insert the hand crank into the hand crank eyelet on the left.

If the motorized extraction and retracting of the awning is not possible (e.g. blackout), then the hand crank eyelet and the hand crank can be used for manual operation.

Rotate the hand crank in either clockwise or anti-clockwise direction in order to extract or retract the awning.

Keep the hand crank in a vertical position during use to prevent the hand crank eyelet from damages.

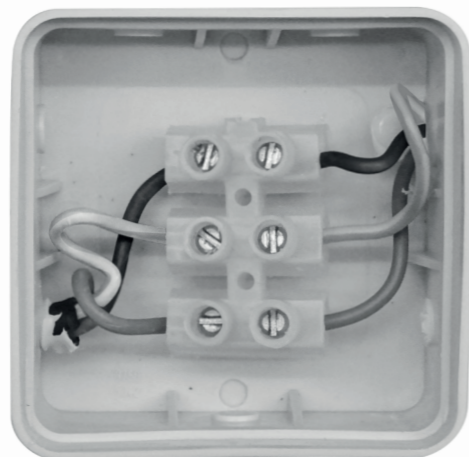


6

Have a qualified electrician connect the awning to power.

Electrical work and repairs must always be performed by a qualified electrician.

The product needs to be earthed.
Brown: L
Yellow/Green:
Blue: N



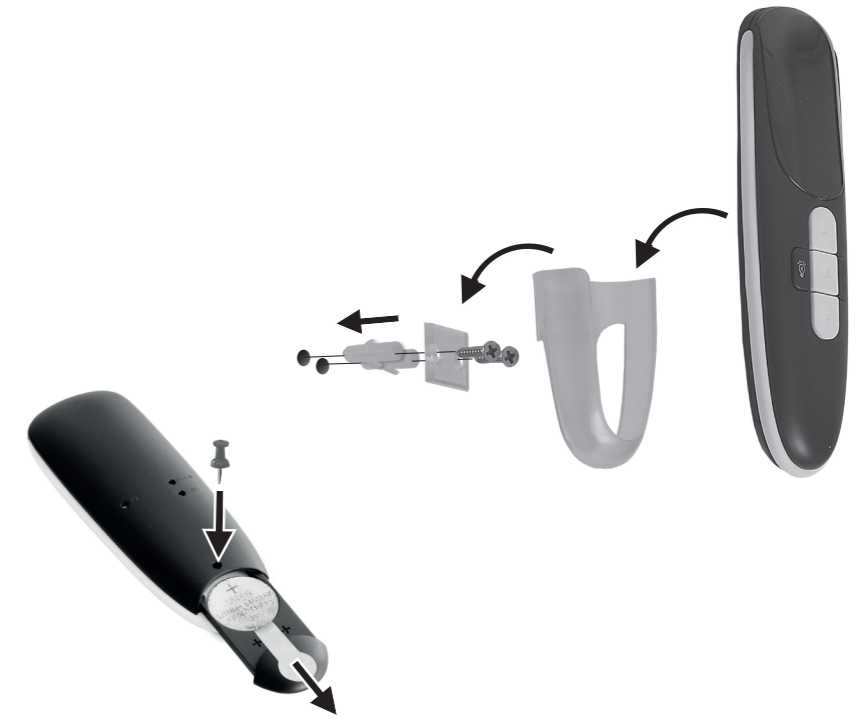
7

Remote control holder 1x

Drill two holes and fix the plastic support of the remote control holder with the plugs and screws. Slide the holder onto the plastic support and insert the remote control.

Remove the protective sheet from the battery

The battery compartment is located on the back of the remote control. Press a pointed tool into the hole next to the battery compartment and slide open the compartment. Remove the protective sheet from the battery compartment and close it again.



8

Setting the extension limit

Press button to extend the awning to the set limit.

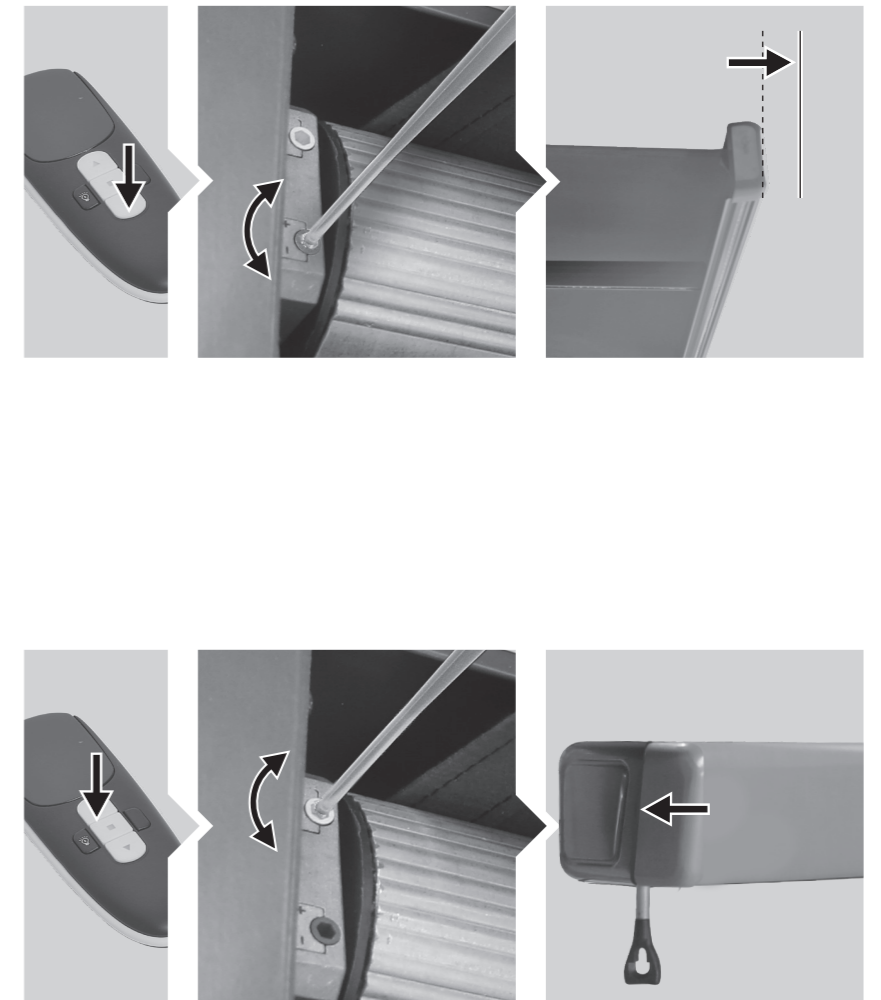
To increase the expansion of the awning, insert the adjusting pin into the red worm and rotate in the "+" direction. Stop rotating when the awning has reached the required extension.

To decrease the expansion of the awning, press the button, rotate the red worm in the "-" direction, fully retract the awning and expand it again to the new limit. Repeat until the awning reaches the required extension.

Setting the retraction limit

Press button to retract the awning. If the awning does not retract completely, extend it to insert the adjusting pin into the white worm. Rotate in the "+" direction. Test retraction. Repeat until awning closes satisfactorily.

If the motor still operates after awning is completely retracted, rotate the white worm in the "-" direction. Ensure that the motor sound stops immediately after awning is closed completely.



Adjusting the pitch angle

The tilt angle can be adjusted within a range of 15° to 25°. We do not recommend a pitch angle of less than 15°.

1

Extract the awning as desired.



2

Loosen the lock socket head screw with an Allen key by turning it counter-clockwise.

Be careful not to remove the washers and screws.



3

The pitch angle is set by loosening or tightening the setting socket head screw on the front of the articulated arm bracket, by use of an Allen key.

Tightening the setting screw adjusts the awning towards a straighter orientation.

Loosening the setting screw adjusts the awning towards an inclined orientation.

Be careful not to remove the washers and screws.



4

Once the desired pitch angle is set with the setting screw (right), tighten the lock socket head screw (left) with an Allen key. Repeat the same procedure on the other arm of the awning.

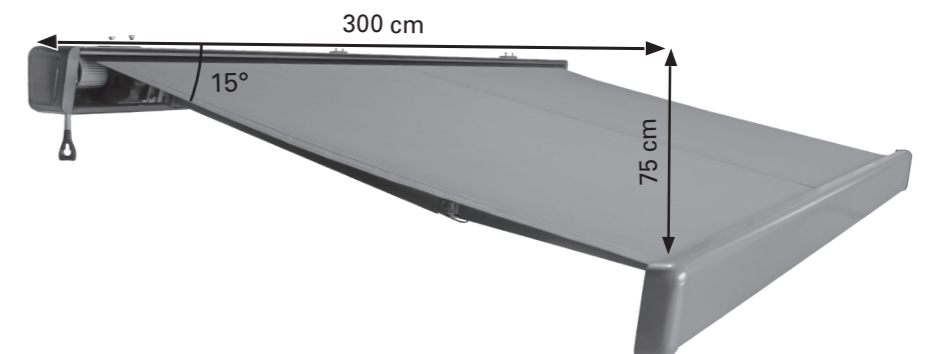
Make sure to adjust the pitch angle evenly on both sides, so that the front profile 2 remains horizontal.



5

The awning can withstand light rain showers if the pitch angle is 15° or more. You can set the angle between 15° and 25°. However, we do not recommend a pitch angle of less than 15°.

To set a pitch angle of 15° or more, extract the awning to the length of 300 cm (10178638 250 cm only). The distance between level and front profile 2 must be 75 cm (15°) or more so that the awnings can withstand light rain.



Operation

1

Extending and retracting the awning by motor

Press the buttons on the remote control:

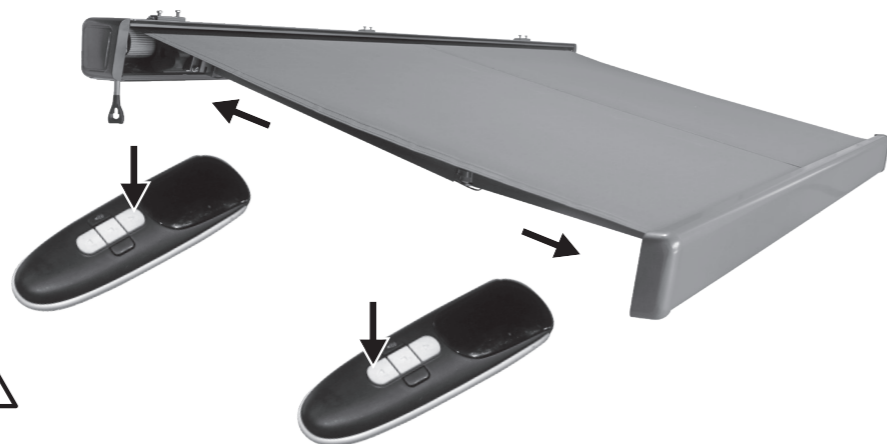
- ▽ button: extract the awning
- △ button: retract the awning
- button: stop the movement of the awning.

Always watch the awning if you are extracting or retracting it.



Caution! Do not place any objects on top of the awning. Do not touch the moving parts of the awning during opening and closing.

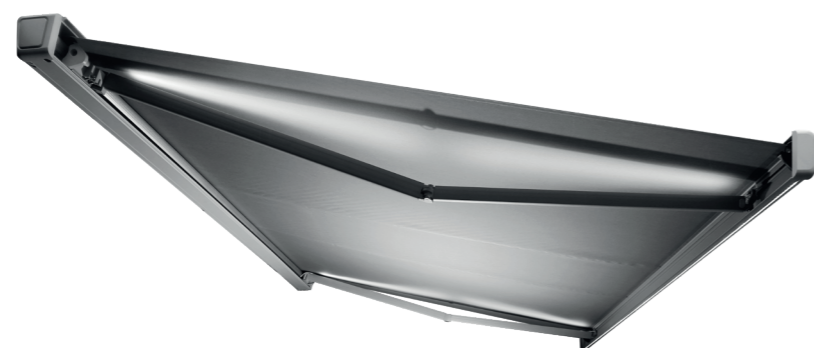
Do not manually force the articulated arms closer together; this will damage the mechanism.



2

Setting the dimmable LEDs:

Press button 8 of the remote control once to switch on the LED strips with reduced brightness. Press button 8 again to switch to full brightness. Press button 8 a third time to switch off the LED strips.



1x



1x



2x



3x



Cleaning and care



WARNING



For inspection or maintenance of the awning, make sure that the power supply for the awning is switched off and take safety precautions against unintended reactivation.

Check up

Check whether all fastenings and bolts are secured on a regular basis. Check regularly whether the electric device works normally. Do not extract the awning in case of issues or damages and contact your HORNBAACH store.

Fabric

Awning fabric is a high quality product mostly made from acrylic or polyester fibres (according to the declared properties). It will maintain its quality for years, if a few requirements are observed. The local environment has a huge impact on the cleaning frequency. Dry environments require less cleaning than humid ones. The fabric can be cleaned as required, but a general cleaning should be carried out every two to three years and at warm and dry weather conditions:

1. **Extract the awning completely.**
2. **Brush off loose dirt and debris.**
3. **Wet the fabric with a garden hose.**
4. **Mix mild soap with lukewarm water.**
5. **Clean the fabric with a soft brush from both sides.**
6. **Let the soap water soak in for ten minutes.**
7. **Thoroughly rinse the fabric with a garden hose.**
8. **Let the fabric air dry, do not apply heat.**
9. **Retract the awning.**

FABRIC INFORMATION

Due to its functional requirements and production methods, awning fabric has specific characteristics that do not affect the quality of the fabric or reduce its suitability for use.

- Creasing occurs during confection and folding of fabric. Creased areas may look darker, especially on light colours.
- Chalk effects, visible as light stripes, can occur during production.
- Ripples in the seam and border can be formed by multiple layers of fabric, while it is rolled up on the roller tube.
- Rain resistance for a light and short rain is given for impregnated, water repellent fabrics if the pitch angle of the awning is 14° or more. In stronger or prolonged rain, the awning must be retracted in order to avoid damage. Wet retracted awnings should be extracted as soon as possible in order to dry thoroughly.

Frame

The frame is made of powder coated steel and/or aluminum components. The rest of the hardware is made of corrosion-resistant materials. Over time, dust and dirt will collect on the frame and will require periodic cleaning. Use a water/detergent mixture and a soft clean cloth to clean the frame components.

In most situations it should not be necessary to lubricate the moving components of the awning. However, when squeaking occurs, the use of a silicone spray lubricant is recommended. Attach a straw to the spray nozzle of the silicone spray and lubricate the pivot between the end of the roller tube and the end brackets on both sides. Take care not to overspray on the awning fabric.

Important: Do not use any petroleum based spray lubricant.



Battery replacement

Press a pointed tool into the hole next to the battery cover and slide open the cover. Place a 3 V CR2430 (Lithium) battery with + (plus pole) facing upwards into the battery compartment and close it again.



Troubleshooting

PROBLEM	CAUSE	SOLUTION
Fabric sags and is not tight	Fabric stretches if it is exposed to rain	Dry the fabric as soon as possible, as the fabric should not be rolled up wet
	The arms are not fully extended	The fabric is most taut when the arms are at their furthest projection
	The arms are fully extended, but excess fabric is unwinded from the roller tube	Reverse cranking direction to retract the awning until the fabric is tight
A knocking sound or cracking noise is emitted during operation	The awning brackets have not been tightened completely	Make sure the awning brackets are tightened and have a secure fit
The awning squeaks during operation	Awning needs lubrication	Try to identify the squeaking area and lubricate it as described in 'Cleaning and care - Frame'
The remote control does not work.	The battery is placed incorrectly.	Remove the battery and insert it correctly
	The battery is empty/malfunctioning.	Remove the battery and replace with a new battery while observing the polarity of both the battery and the remote control.
Awning/cassette does not close entirely any more	Normal use of the awning (extraction and retraction) at normal/admissible expansibility of the fabric may lengthen the fabric	Adjust retraction as shown in section 8 "Setting the retraction limit"

Disposal

This awning must not be disposed as unsorted municipal waste. It must be returned to a designated collection point for recycling. In this way, you contribute to the protection of resources and the environment. Contact your local authorities for more information.



The crossed-out wheeled bin symbol requires separate disposal for waste electrical and electronic equipment (WEEE). Such equipment may contain valuable, but dangerous and hazardous substances. You are required by law to return these products to a designated collection point for the recycling of WEEE and must not under any circumstances dispose of them as unsorted municipal waste. In this way, you can help to conserve resources and protect the environment.

In Germany, HORNBACH is obliged:

- to take back old appliances of the same type free of charge in HORNBACH stores when you purchase a new electrical or electronic appliance.
- to take back up to 3 WEEE of the same type (up to max. 25 cm edge length) free of charge in HORNBACH stores, even if you do not purchase a new appliance.

- when delivering a new electrical or electronic appliance to a private household, to collect an old appliance of the same type free of charge or to enable you to return it in your immediate vicinity.

Make sure that all batteries have been removed from the appliance before disposing of it. You will find notes on this in this operating instructions (see Chapter "Cleaning and care").

Make sure that lamps which can be removed from the appliance without destroying it have been removed from the appliance before disposing of it.

For further details, please consult www.hornbach.com or your local authorities.

Used batteries and rechargeable batteries must be disposed of properly. Battery selling stores and municipal collection points offer special containers for battery disposal. Precise data on the type and chemical system of the batteries can be found in the technical data, corresponding markings on the batteries themselves.

Children must not play with plastic bags and packaging material, due to the risk of injury and suffocation. Store such material safely or dispose of it in an environmentally friendly way.

Declaration of performance

DOP 101786382-CPR2, Version: 20250930

1. Unique identification code of product type:
 - **Cassette awning Levante 2.5 x 1.5 with motor and indirect LED lighting (10178638)**
 - **Cassette awning Levante 3.5 x 2.5 with motor and indirect LED lighting (10328334)**
 - **Cassette awning Levante 4 x 3 with motor and indirect LED lighting (10178639)**
 - **Cassette awning Levante 5 x 3 with motor and indirect LED lighting (10178640)**
 - **Cassette awning Levante 4 x 3 with motor and indirect LED lighting (12552792)**
 - **Cassette awning Levante 5 x 3 with motor and indirect LED lighting (12552866)**
 - **Cassette awning Levante 3 x 2 with motor and indirect LED lighting (10461614)**
2. Type, batch or serial number or other label for the identification of the product referred to in Article 11 / Paragraph 4:

10178638, 10178639, 10178640, 10328334, 10461614, 12552792, 12552866
3. The manufacturer's intended use or intended uses of the product in accordance with the applicable harmonized technical specification:

Application in the exterior of buildings and other structures

4. Name, registered trade name or registered trade mark and contact address of the manufacturer in accordance with Article 11 / Paragraph 5:

HORNBACH Baumarkt AG
Hornbachstraße 11
76879 Bornheim/Germany
www.hornbach.com
5. Where appropriate, the name and contact address of the authorized representative, responsible for the tasks referred to in Article 12 / Paragraph 2:

Not relevant

Declaration of conformity

Hereby, HORNBACH Baumarkt AG declares that the radio equipment type "remote control" is in compliance with Directive 2014/53/EU.

The full text of the EU declaration of conformity is available at the following internet address: www.hornbach.com/productcompliance

The product contains the following substance in the current list of candidates, in accordance with article 59(1) of Regulation (EC) No 1907/2006 (REACH), in a concentration of more than 0.1% by mass: Lead (CAS No.: 7439-92-1)

6. System or systems for the assessment and verification of the reliability of performance of the product according to Annex V of the Construction Products Directive:

System 4

7. Not relevant (for System 4 there is no notified body).
8. Not relevant.
9. Declared performance

Main features	Performance	Harmonized technical specification
---------------	-------------	------------------------------------

Resistance to wind loads	Class 2	EN 13561:2004 +A1:2008
--------------------------	---------	------------------------

10. The performance of the above product corresponds to the declared performance/s as defined in No. 9. The above manufacturer is solely responsible for the preparation of the service declaration in accordance with Regulation (EU) No. 305/2011.

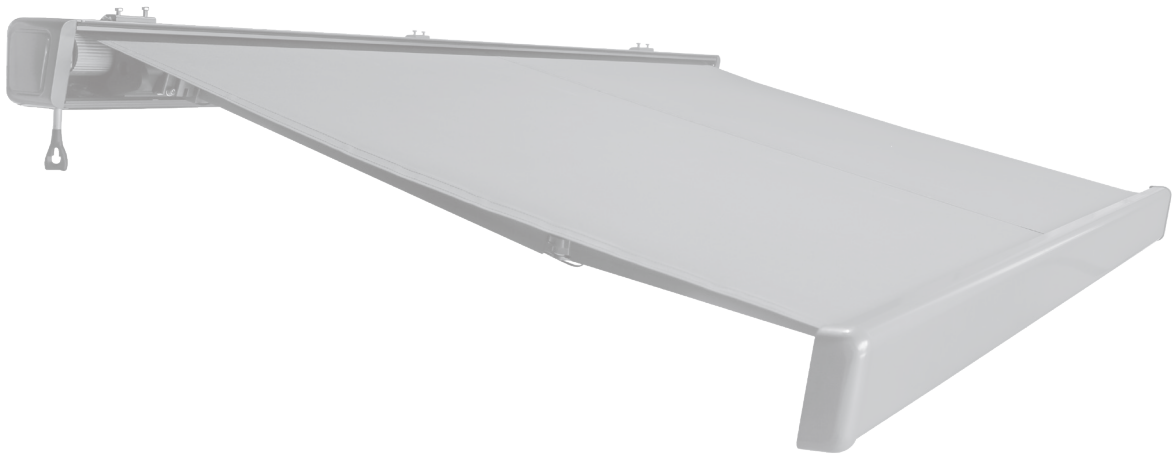
Signed for the manufacturer and on behalf of the manufacturer by:

ppa. Andreas Back

Andreas Back
 Head of quality management and environment
 Person authorised to compile the technical file

Bornheim, 30.09.2025

HORNBACH Baumarkt AG
 Hornbachstraße 11
 76879 Bornheim / Germany



10178638-10178639-10178640-10328334-10461614-12552792-12552866
VSM_IM_V1.12_2025/12

Manufactured for HORNBACH Baumarkt AG,
Hornbachstraße 11, 76879 Bornheim / Germany
product@hornbach.com
www.hornbach.com

Battery imported by HORNBACH Baumarkt AG,
Hornbachstraße 11, 76879 Bornheim / Germany
product@hornbach.com
www.hornbach.com

