



 Gebruiksaanwijzing

Inbouwoven

EB7IX



Geachte klant! Wij willen u hartelijk bedanken voor uw aankoop van een product uit ons uitgebreide assortiment. Lees de volledige handleiding door voordat u het apparaat voor het eerst gebruikt. Bewaar deze handleiding op een veilige plaats voor toekomstig gebruik. Als u het apparaat doorgeeft, moet u deze handleiding ook meegeven.

INHOUDSOPGAVE

Veiligheidsinstructies.....	2
Beschrijving van het apparaat.....	7
Inbouw.....	8
Elektrische aansluiting.....	10
Bediening.....	12
Reiniging en onderhoud.....	14
Gedrag in noodgevallen.....	18
Technische gegevens.....	18
Afvalverwerking.....	20
Garantievoorwaarden.....	21

EG-verklaring van overeenstemming

De in deze gebruiksaanwijzing beschreven producten voldoen aan alle geharmoniseerde eisen.

De relevante documenten kunnen door de bevoegde autoriteiten worden opgevraagd bij de verkoper van het product.

De afbeeldingen in deze handleiding kunnen in sommige details afwijken van het daadwerkelijke ontwerp van uw apparaat. Volg in dat geval toch de beschreven instructies. Levering zonder inhoud.

De fabrikant behoudt zich het recht voor om wijzigingen aan te brengen die geen invloed hebben op de werking van het apparaat.

Voer het verpakkingsmateriaal af volgens de lokale voorschriften van uw woonplaats.

Het door u gekochte apparaat is mogelijk inmiddels verbeterd en kan daardoor verschillen vertonen met de handleiding. De functies en bedrijfsomstandigheden zijn echter identiek, zodat u de handleiding volledig kunt gebruiken.

Technische wijzigingen en drukfouten voorbehouden.

1. VEILIGHEIDSVOORSCHRIFTEN

OPMERKING

Zorg ervoor dat er een geaard stopcontact in de buurt is (achter het apparaat). Een apart stroomcircuit wordt aanbevolen voor het apparaat, maar is niet noodzakelijk. Extra elektrische apparaten in hetzelfde stroomcircuit kunnen de toegestane stroomsterkte voor dit stroomcircuit overschrijden. Als na de installatie van uw apparaat de stroomonderbreker wordt geactiveerd of de zekering herhaaldelijk uitvalt, is waarschijnlijk een apart stroomcircuit nodig.

! Het apparaat mag alleen door een gekwalificeerd persoon worden geïnstalleerd volgens de meegeleverde instructies. Een onjuiste installatie kan letsel aan personen en dieren veroorzaken of leiden tot materiële schade.

De fabrikant is niet aansprakelijk voor onjuiste installatie die kan leiden tot letsel aan personen, dieren en materiële schade.

Belangrijk: De stroomtoevoer naar het apparaat moet worden onderbroken voordat er instellingen of onderhoudswerkzaamheden aan het apparaat worden uitgevoerd.

WAARSCHUWING!

Het apparaat wordt warm tijdens het gebruik. Zorg ervoor dat u de verwarmingselementen in de oven niet aanraakt.

Waarschuwing: Toegankelijke onderdelen kunnen tijdens het gebruik heet worden. Houd kleine kinderen uit de buurt.

Gebruik geen schurende schoonmaakmiddelen of metalen schrapers om de ovendeur schoon te maken, omdat deze het oppervlak kunnen beschadigen, waardoor het glas kan breken.

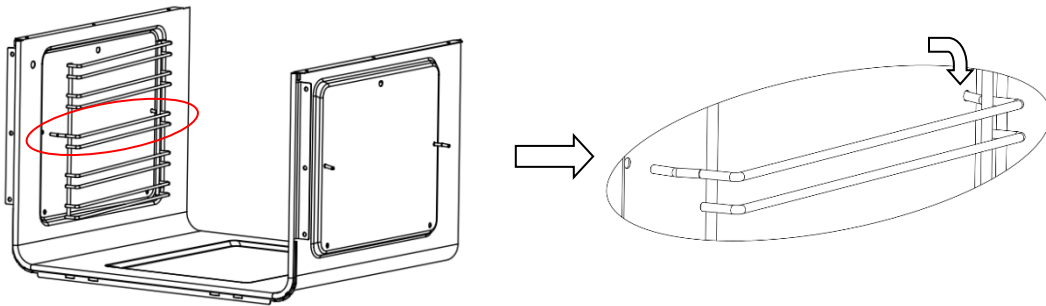
Gebruik geen stoomreiniger.

Waarschuwing - Zorg ervoor dat het apparaat is uitgeschakeld voordat u de lamp vervangt om het risico op een elektrische schok te voorkomen.

Schema voor de montage van het rek

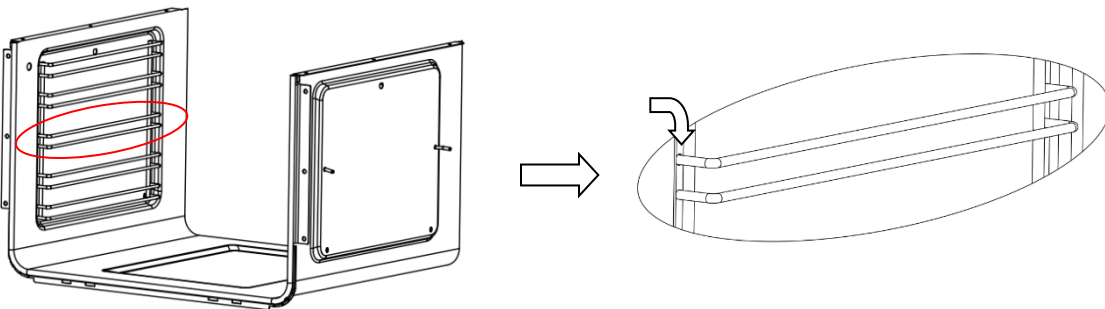
Stap 1:

Steek de geleidingsbeugel in het montagegat van de binnenruimte.



Stap 2:

Steek de geleidingsbeugel in het andere montagegat van de binnenruimte.



Bij het gebruik van dit product moeten altijd basisvoorzorgsmaatregelen worden genomen, waaronder de volgende:

Uw inbouwoven is een geclassificeerd elektrisch apparaat. Zoals bij elk elektrisch apparaat, en in het bijzonder bij elektrische verwarmingstoestellen, moeten basisvoorzorgsmaatregelen in acht worden genomen om het risico op brand, brandwonden, elektrische schokken en/of ander ernstig letsel of de dood te verminderen.

! Het apparaat wordt heet tijdens het gebruik. Zorg ervoor dat u de hete onderdelen in de oven niet aanraakt.

! Houd kinderen altijd uit de buurt van het fornuis.

Tijdens het gebruik kan direct contact met een fornuis brandwonden veroorzaken!

! Zorg ervoor dat kleine onderdelen van huishoudelijke apparaten, zoals aansluitkabels, niet in contact komen met de hete oven of kookplaat, aangezien het isolatiemateriaal van deze apparaten doorgaans niet bestand is tegen hoge temperaturen.

! Laat het fornuis tijdens het braden niet onbeheerd achter. Oliën en vetten kunnen door oververhitting of overkoken ontbranden.

! Plaats geen potten met een gewicht van meer dan 15 kg op de geopende ovendeur en geen potten met een gewicht van meer dan 25 kg op het fornuis.

! Gebruik geen agressieve schoonmaakmiddelen of scherpe metalen voorwerpen om de

deur schoon te maken, omdat deze het oppervlak kunnen beschadigen, wat op zijn beurt kan leiden tot barsten in het glas.

! Gebruik de oven niet als er een technische storing is. Elke storing moet worden verholpen door een gekwalificeerde en bevoegde persoon.

In geval van een incident als gevolg van een technische storing moet de stroomtoevoer worden onderbroken en moet de storing worden gemeld aan de klantenservice, zodat deze kan worden verholpen.

De voorschriften en bepalingen in deze gebruiksaanwijzing moeten strikt worden nageleefd.

! Laat niemand die niet bekend is met de inhoud van deze gebruiksaanwijzing het fornuis bedienen.

De kookplaat mag niet worden gereinigd met een stoomreiniger.

! De platen die tegen de kachel aanliggen, moeten van hittebestendig materiaal zijn gemaakt.

! Kasten met een gefineerde buitenkant moeten worden samengevoegd met lijm die bestand is tegen temperaturen tot 100 °C.

! Houd brandbare materialen, zoals gordijnen, vitrages, meubels, kussens, kleding, linnengoed, beddengoed, papier enz. op minimaal 0,9 meter afstand van de voor- en achterkant van het verwarmingstoestel. Gebruik het toestel niet in ruimtes waar benzine, verf of andere brandbare vloeistoffen of dampen aanwezig kunnen zijn.

! Om het brandgevaar te verminderen, mag u het apparaat niet plaatsen in ruimtes waar de ventilatie- of circulatiekanalen kunnen worden geblokkeerd.

! De netsnoer van het apparaat moet worden aangesloten op een goed geaard en beveiligd stopcontact van 220-240 V. Gebruik altijd een aardlekschakelaar als dit vereist is volgens de elektrische voorschriften. Om het brandgevaar te verminderen, mag u het netsnoer niet onder tapijten, vloerkleden enz. leggen. Houd het netsnoer uit de buurt van drukbezochte ruimtes waar het een struikelgevaar kan vormen.

! Gebruik geen verlengsnoer, omdat dit oververhit kan raken en brand kan veroorzaken. Wanneer u het apparaat vervoert of opslaat, bewaar het dan op een droge plaats, vrij van stof, overmatige trillingen of andere factoren die het apparaat kunnen beschadigen.

! Gebruik de oven niet als de kabel of stekker beschadigd is of als het verwarmingselement defect is, is gevallen of op enigerlei wijze is beschadigd. Breng de oven naar een erkend servicecentrum voor controle, elektrische of mechanische afstelling of reparatie.

! Als het netsnoer beschadigd is, moet het worden vervangen door een speciaal snoer of een speciale assemblage, verkrijgbaar bij de fabrikant of zijn klantenservice.

! Gebruik de oven alleen zoals beschreven in deze handleiding. Elk ander gebruik dat niet door de fabrikant wordt aanbevolen, kan brand, elektrische schokken of letsel aan personen veroorzaken.

! Dit apparaat is niet bedoeld voor gebruik door personen (inclusief kinderen) met

beperkte fysieke, mentale of intellectuele capaciteiten of met een gebrek aan ervaring en kennis. Tenzij zij onder toezicht staan van een persoon die verantwoordelijk is voor hun veiligheid of instructies hebben gekregen over het gebruik van het apparaat. Kinderen moeten onder toezicht staan om ervoor te zorgen dat ze niet met het apparaat spelen. ! Giet nooit koud water op voedsel op een hete universele bakplaat of bakplaat of direct op voedsel in een hete oven. De ontstane stoom kan ernstige brandwonden of verbrandingen veroorzaken en de plotselinge temperatuurverandering kan de coating beschadigen.

! Til de oven niet op aan de deurhendel.

Dit apparaat kan worden gebruikt door kinderen vanaf 8 jaar, mits zij onder toezicht staan of instructies hebben gekregen over het veilige gebruik van het apparaat en de gevaren ervan begrijpen. Reinigings- en onderhoudswerkzaamheden mogen niet door kinderen worden uitgevoerd, tenzij zij ouder zijn dan 8 jaar en onder toezicht staan. Houd het apparaat en het snoer buiten het bereik van kinderen jonger dan 8 jaar.

Het apparaat kan worden gebruikt door personen met beperkte fysieke, mentale of psychische vermogens of met een gebrek aan ervaring en kennis, mits zij onder toezicht staan of instructies hebben gekregen over het veilige gebruik van het apparaat en de daarmee samenhangende gevaren begrijpen.

Kinderen mogen niet met het apparaat spelen.

Als het netsnoer beschadigd is, moet het worden vervangen door de fabrikant, zijn klantenservice of een vergelijkbaar gekwalificeerd persoon om gevaar te voorkomen.

WAARSCHUWING: Het apparaat en de toegankelijke onderdelen worden tijdens het gebruik heet. Zorg ervoor dat u de verwarmingselementen niet aanraakt.

Kinderen jonger dan 8 jaar moeten uit de buurt worden gehouden, tenzij ze voortdurend onder toezicht staan.

Dit apparaat kan worden gebruikt door kinderen van 8 jaar en ouder en door personen met verminderde fysieke, mentale of intellectuele capaciteiten of met een gebrek aan ervaring en kennis, mits zij onder toezicht staan of instructies hebben gekregen over het veilige gebruik van het apparaat en de gevaren ervan begrijpen. Kinderen mogen niet met het apparaat spelen. Reinigings- en onderhoudswerkzaamheden mogen niet zonder toezicht door kinderen worden uitgevoerd.

Het apparaat wordt heet tijdens het gebruik. Zorg ervoor dat u de verwarmingselementen in de oven niet aanraakt.

WAARSCHUWING: Toegankelijke onderdelen kunnen tijdens het gebruik heet worden. Houd kleine kinderen uit de buurt.

Gebruik geen schurende schoonmaakmiddelen of metalen schrapers om de ovendeur te reinigen, omdat deze het oppervlak kunnen beschadigen, waardoor het glas kan breken.

WAARSCHUWING: Zorg ervoor dat het apparaat is uitgeschakeld voordat u de lamp vervangt om het risico op een elektrische schok te voorkomen.

Dit apparaat is niet bedoeld voor gebruik door personen (inclusief kinderen) met beperkte fysieke, mentale of intellectuele capaciteiten of met een gebrek aan ervaring en kennis. Tenzij zij onder toezicht staan van een persoon die verantwoordelijk is voor hun veiligheid of door deze persoon zijn geïnstrueerd in het gebruik van het apparaat. Kinderen moeten onder toezicht staan om te voorkomen dat ze met het apparaat spelen. Als het netsnoer beschadigd is, moet het worden vervangen door de fabrikant, zijn klantenservice of een vergelijkbaar gekwalificeerd persoon om gevaren te voorkomen.

BESPAAR ENERGIE



Verantwoord omgaan met energie bespaart niet alleen geld, maar helpt ook het milieu. Laten we dus energie besparen! Zo gaat dat:

! Dek de pan niet te vaak af !

Open de ovendeur niet onnodig vaak.

! Schakel de oven tijdig uit en maak gebruik van de restwarmte.

Schakel bij lange bereidingstijden de verwarmingszones 5 tot 10 minuten voor het einde van de bereidingstijd uit, dat bespaart tot 20 % energie.

Gebruik de oven alleen voor het bereiden van grotere gerechten.

Vlees tot 1 kg kan zuiniger worden bereid in een pan op de kookplaat.

! Maak gebruik van de restwarmte van de oven.

Als de bereidingstijd langer is dan 40 minuten, schakel dan de oven 10 minuten voor het einde van de bereidingstijd uit.

Belangrijk! Als u de tijdschakelaar gebruikt, stel dan kortere bereidingstijden in, afhankelijk van het gerecht dat u wilt bereiden.

! Zorg ervoor dat de ovendeur goed gesloten is.

Door gemorst voedsel op de deurrubber kan warmte ontsnappen. Veeg gemorst voedsel onmiddellijk op.

! Plaats de oven niet in de directe omgeving van koelkasten/diepvriezers.

Anders stijgt het energieverbruik onnodig.

UITPAKKEN



Voor het transport is een beschermende verpakking gebruikt om het apparaat tegen

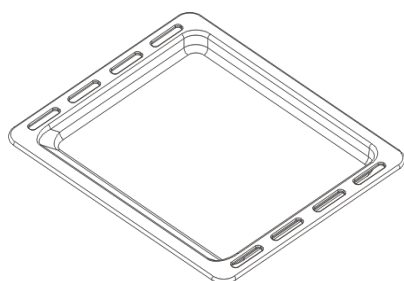
beschadigingen te beschermen. Gooi alle verpakkingsmaterialen na het uitpakken op milieuvriendelijke wijze weg.

Alle materialen die voor de verpakking van het apparaat zijn gebruikt, zijn milieuvriendelijk. Ze zijn 100% recyclebaar en gemarkeerd met het bijbehorende

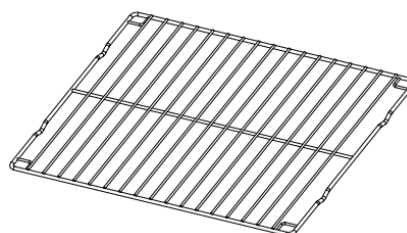
symbool.

Let op! Houd tijdens het uitpakken de verpakkingsmaterialen (polyethyleen zakken, piepschuimdelen enz.) buiten het bereik van kinderen.

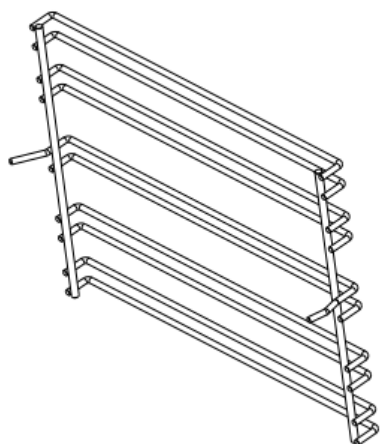
2. APPARAATBESCHRIJVING



Bakplaat



Grillrooster



Zijframe x 2

3. INBOUW

! De keukenruimte moet droog en goed geventileerd zijn en beschikken over een efficiënte ventilatie. Bij de inbouw van de oven moet alle bedieningselementen gemakkelijk bereikbaar zijn.

! Het betreft een inbouwoven waarvan de achterwand en een zijwand tegen een hoog meubelstuk of een muur kunnen worden geplaatst. Coatings of fineer die op inbouwmeubels worden gebruikt, moeten worden aangebracht met een hittebestendige lijm

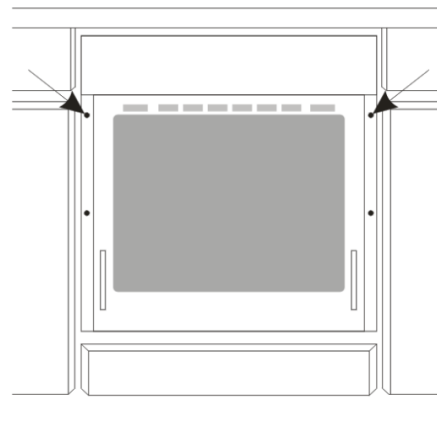
(100 °C) om vervorming van het oppervlak of

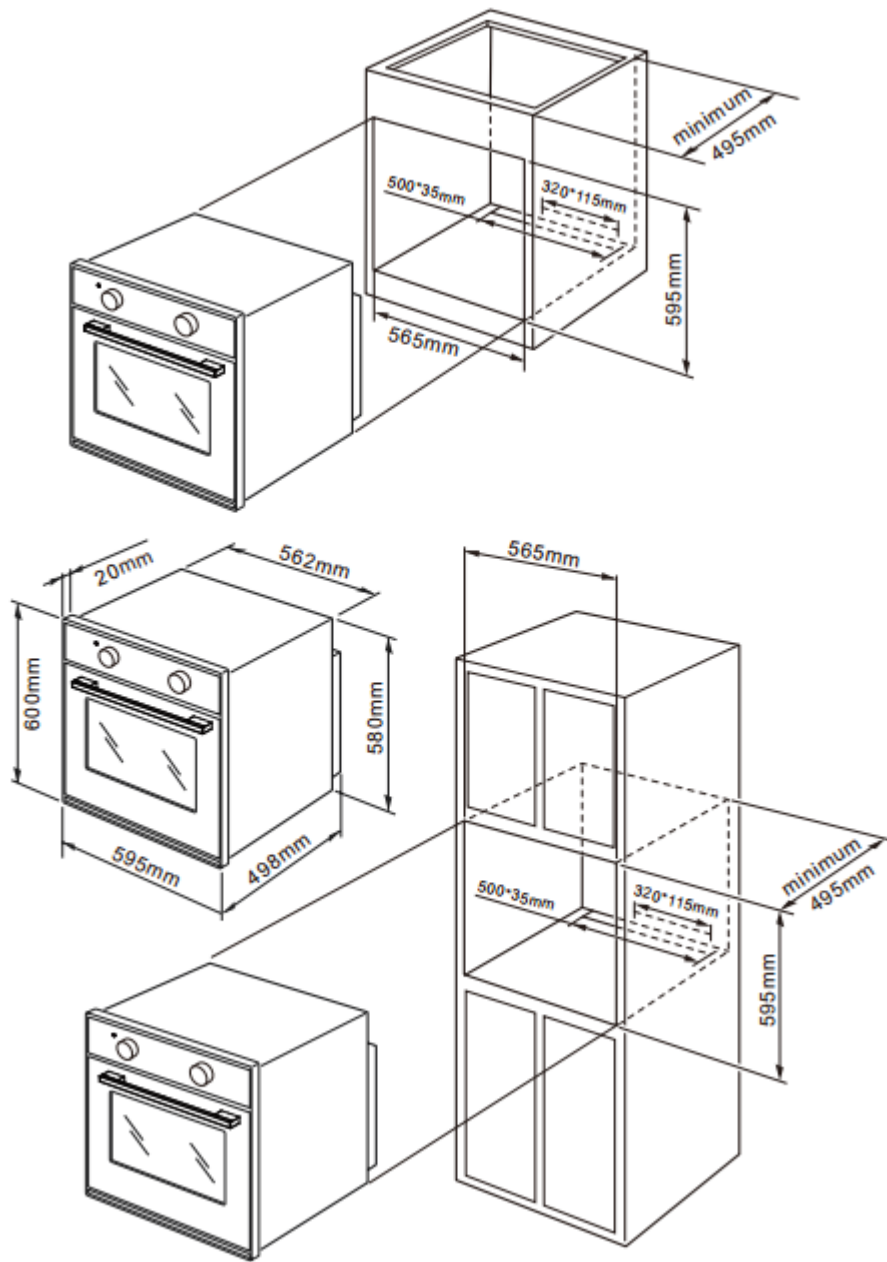
loslaten van de coating te voorkomen.

! Maak een opening met de afmetingen die in de afbeelding worden aangegeven voor de in te bouwen oven.

! Controleer of de stekker uit het stopcontact is gehaald en sluit de oven aan op het elektriciteitsnet.

! Plaats de oven volledig in de opening en laat de vier schroeven op de in de afbeelding aangegeven plaatsen niet vallen.





4. Elektrische aansluiting

Waarschuwing!

Alle elektrische werkzaamheden moeten worden uitgevoerd door een gekwalificeerde en erkende elektricien.

Er mogen geen verbouwingen of opzettelijke wijzigingen aan de stroomvoorziening worden aangebracht.

Installatie-instructies


De oven is ontworpen voor gebruik met driefasige wisselstroom.

Het aansluitschema bevindt zich ook op het deksel van de aansluitbeugel.

Houd er rekening mee dat de aansluitkabel moet overeenkomen met het aansluitingstype en het nominale vermogen van de oven.

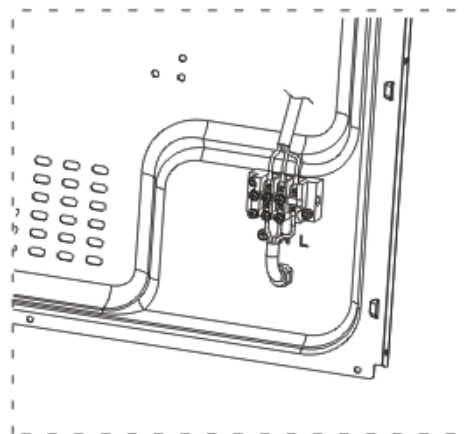
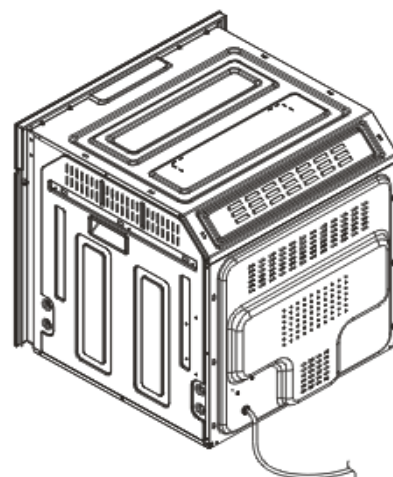
De aansluitkabel moet worden vastgezet met een trekontlastingsklem.

Waarschuwing!

Vergeet niet om de veiligheidskring aan te sluiten op de  aangegeven klem van de aansluitbeugel. De stroomtoevoer van de oven moet zijn uitgerust met een veiligheidsschakelaar waarmee de stroomtoevoer in geval van nood kan worden onderbroken.

De afstand tussen de werkcontacten van de veiligheidsschakelaar moet minimaal 3 mm bedragen.

Lees de gegevens op het typeplaatje en het aansluitschema voordat u de oven op het stroomnet aansluit.

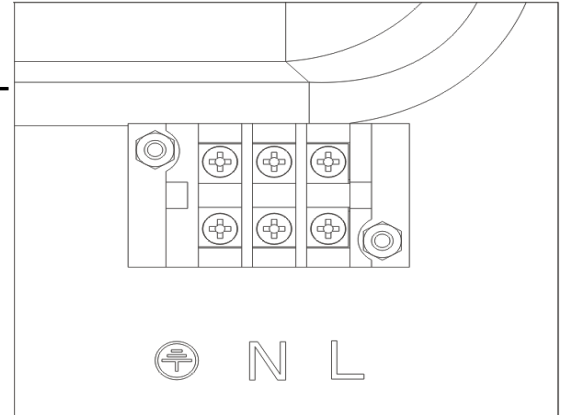


AANSLUITDIAGRAM

Let op! Spanning van de verwarmingselementen 220V-240V

Let op! Bij elke aansluiting moet de aardleiding worden aangesloten (⊕) de klem. Aansluitingen voor 220 V~240 V netspanning als volgt:

De gele/groene draad wordt aangesloten op ;
Blauwe draad wordt aangesloten op N
(nulgeleider);



Bruine draad wordt aangesloten op L (stroom)

Voor het eerste gebruik

Verwijder de verpakking en reinig de binnenkant van de oven en de kookplaat.

Verwijder de ovenaccessoires en was ze met warm water en een beetje afwasmiddel.

Zet de ventilatie van de ruimte aan of open een raam.

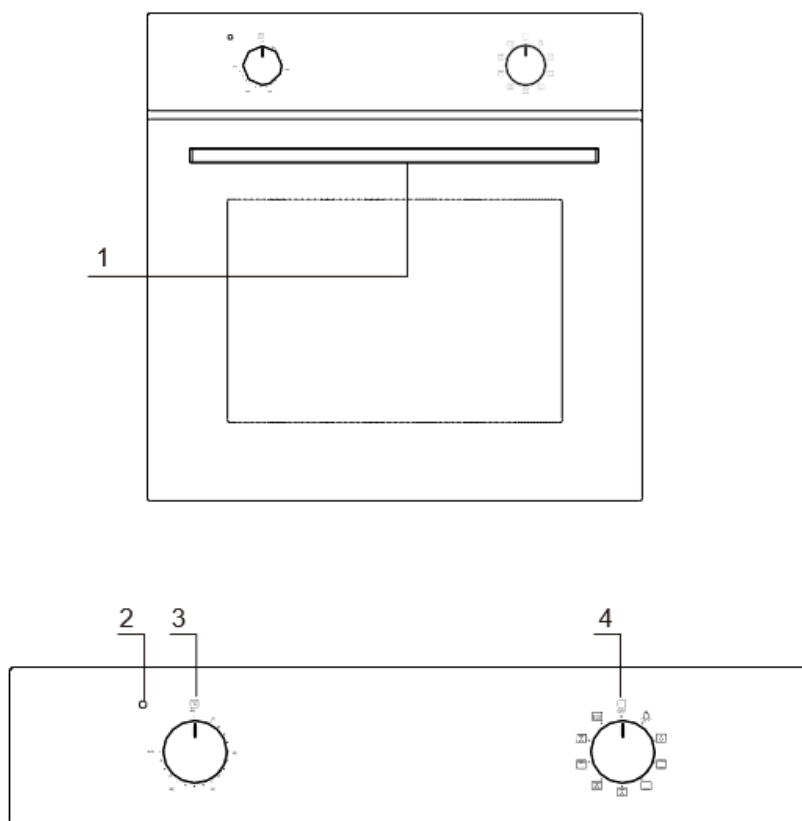
Verwarm de oven voor (tot een temperatuur van 240 °C, ongeveer 30 minuten), verwijder eventuele vlekken en spoel hem zorgvuldig af. De verwarmingszones van de kookplaat moeten ongeveer 4 minuten zonder pan worden verwarmd.

Belangrijk!

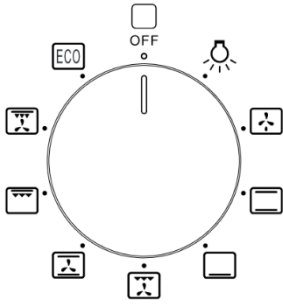
De binnenkant van de oven mag alleen worden gereinigd met warm water en een beetje afwasmiddel.

5. BEDIENING


De oven kan worden verwarmd met de onder- en bovenverwarming en met de grill. De werking van de oven wordt geregeld met de functieknop. Draai de knop in de gewenste stand om de gewenste functie in te stellen.



1. Griff der Backofentür
2. Heizungs-Kontrollleuchte
3. Temperaturkontrollschalter
4. der Funktionskontrollschalter



Mogelijke instellingen van de functieknop van de oven

 Door de knop in deze stand te zetten, wordt de verlichting in de oven ingeschakeld, bijvoorbeeld bij het reinigen van de ovenruimte.



Onder- en bovenverwarming ingeschakeld

Als u de draaiknop in deze stand zet, kan de oven op de gebruikelijke manier worden verwarmd



Ventilator en grillverwarming ingeschakeld

Deze functie zorgt voor een hogere temperatuur aan de bovenkant van de kookruimte, waardoor het voedsel intensiever bruin wordt en grote porties kunnen worden gegrild.



Ventilator, onder- en bovenverwarming ingeschakeld

In deze stand van de draaiknop voert de oven de taartfunctie uit. Heteluchtoven met ventilator.

Gecombineerde grill



Wanneer de draaiknop in deze stand wordt gezet, activeert de oven de gecombineerde grillfunctie. In de praktijk zorgt deze functie ervoor dat het grillen sneller gaat en dat de smaak van het voedsel beter wordt. Gebruik de grill alleen bij gesloten ovendeur.



Ventilator en gecombineerde grill ingeschakeld

Wanneer de draaiknop in deze stand wordt gedraaid, activeert de oven de gecombineerde grill- en heteluchtfunctie. In de praktijk zorgt deze functie ervoor dat het grillen sneller gaat en dat de smaak van de gerechten wordt verbeterd. Gebruik de grill alleen bij gesloten



ovendeur.

Onderverwarming aan

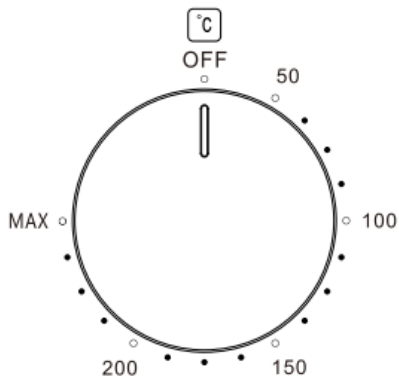
Als de draaiknop op deze stand staat, wordt de oven alleen verwarmd met het onderste verwarmingselement , bijvoorbeeld voor het afbakken van onderaf.

Ventilator aan (ontdooien)

 Deze functie dient om bevroren of zeer koude voedingsmiddelen te ontdooien totdat ze

ECO, onder- en bovenwarmte inschakelen

Deze functie is een ECO-modus die minder energie verbruikt. Bij een hoge temperatuur zou het opwarmproces langer duren.



De oven kan worden uitgeschakeld door beide knoppen op de stand "OFF" te zetten.

6. REINIGING EN ONDERHOUD

Door uw fornuis op de juiste manier te reinigen en te onderhouden, kunt u een belangrijke bijdrage leveren aan een langdurige, storingsvrije werking van uw apparaat.

Voordat u met het reinigen begint, moet u de kookplaat uitschakelen en ervoor zorgen dat alle knoppen op "UIT" staan.

Begin pas met schoonmaken als de oven volledig is afgekoeld.

Let op! De scherpe rand van het blik moet altijd worden beschermd door het deksel te verstellen (eenvoudig met de duim indrukken). Er bestaat gevaar voor letsel. Wees daarom voorzichtig bij het gebruik - houd het buiten het bereik van kinderen.

! Geschikte lichte reinigings- of wasmiddelen worden aanbevolen, zoals alle soorten vloeistoffen of emulsies voor het verwijderen van vet. Er moeten met name speciale producten voor het wassen, reinigen en onderhouden worden gebruikt. Als deze producten niet beschikbaar zijn, wordt aanbevolen om een oplossing van warm water met

een beetje afwasmiddel of reinigingsmiddel voor roestvrijstalen spoelbakken te gebruiken.

Oven

- ❖ De oven moet na elk gebruik worden gereinigd. Bij het reinigen van de oven moet de verlichting aan staan, zodat u de oppervlakken beter kunt zien.
- ❖ De binnenkant van de oven mag alleen worden gereinigd met warm water en een kleine hoeveelheid afwasmiddel.
- ❖ Veeg de binnenkant van de oven na het schoonmaken droog.

Let op!

Gebruik voor het reinigen en onderhouden van de glazen frontplaat geen reinigingsmiddelen die schuurmiddelen bevatten.

! Stoomreiniging * :

- Giet 250 ml water (1 glas) in een kom en plaats deze op het eerste niveau van onderen in de oven
- Sluit de ovendeur
- Zet de temperatuurknop op 50 °C en de functieknop op de stand voor onderwarmte
- Verwarm de ovenruimte ongeveer 30 minuten
- open vervolgens de ovendeur, veeg de binnenkant af met een doek of spons en spoel deze af met warm water en afwasmiddel.

Let op! Bij stoomreiniging kunnen er vocht- of waterresten onder de oven achterblijven.

! Veeg de binnenruimte na het reinigen droog.

Vervangen van de lamp van de oven

Om een elektrische schok te voorkomen, moet u ervoor zorgen dat het apparaat is uitgeschakeld voordat u de lamp vervangt.

Zet alle draaiknoppen op de stand "UIT"/"STOP" en trek de stekker uit het stopcontact / of schakel de zekeringen uit.

! Schroef de lampafdekking los, was deze en veeg deze droog.

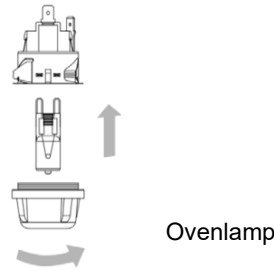
! Schroef de lamp uit de fitting en **vervang deze door een nieuwe ovenlamp (! Moet**

bestand zijn tegen 300 °C !) met de volgende parameters:- 220-240V wisselstroom

- 25 watt

- Lamp type G9

! Schroef de gloeilamp erin en zorg ervoor dat deze goed in de keramische fitting is geplaatst.
! Schroef de lampafdekking vast.



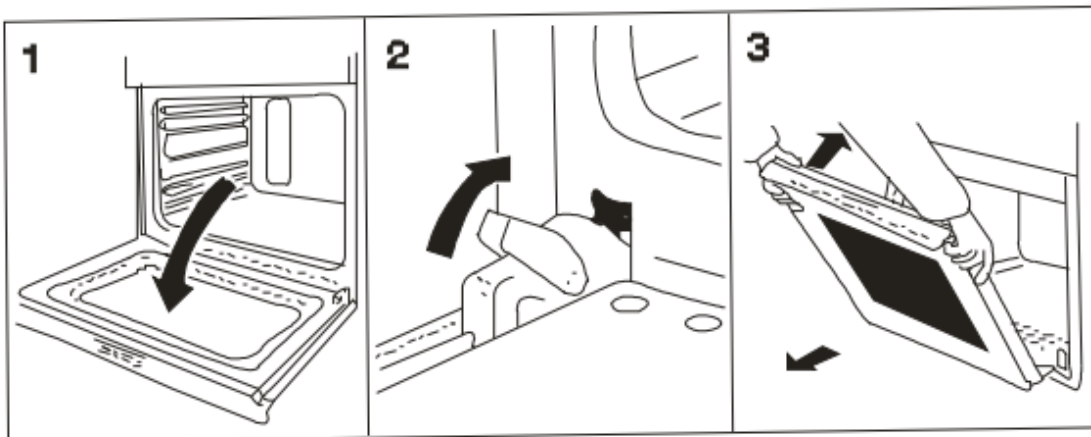
Deur verwijderen

Om de ovenruimte gemakkelijker te kunnen reinigen, kunt u de deur verwijderen. Kantel hiervoor het veiligheidsslot van het scharnier naar boven. Sluit de deur voorzichtig, til hem op en trek hem naar u toe. Om de deur weer aan de oven te bevestigen, doet u het omgekeerde.

Zorg er bij de montage voor dat de inkeping van het scharnier correct op het uitsteeksel van de scharnierhouder wordt geplaatst. Nadat de deur aan de oven is bevestigd, moet de veiligheidssluiting voorzichtig weer worden neergelaten. Als de veiligheidssluiting niet is ingesteld, kan deze het scharnier beschadigen bij het sluiten van de deur.

De werking is als volgt:

- a) de deur volledig openen
- b) til de kleine hendels op beide scharnieren op en draai ze om;
- c) pak de deur aan beide buitenzijden vast en sluit deze langzaam, maar niet volledig;
- d) trek de deur naar u toe en haal hem uit zijn scharnieren; monteer de deur weer door bovenstaande procedure in omgekeerde volgorde uit te voeren

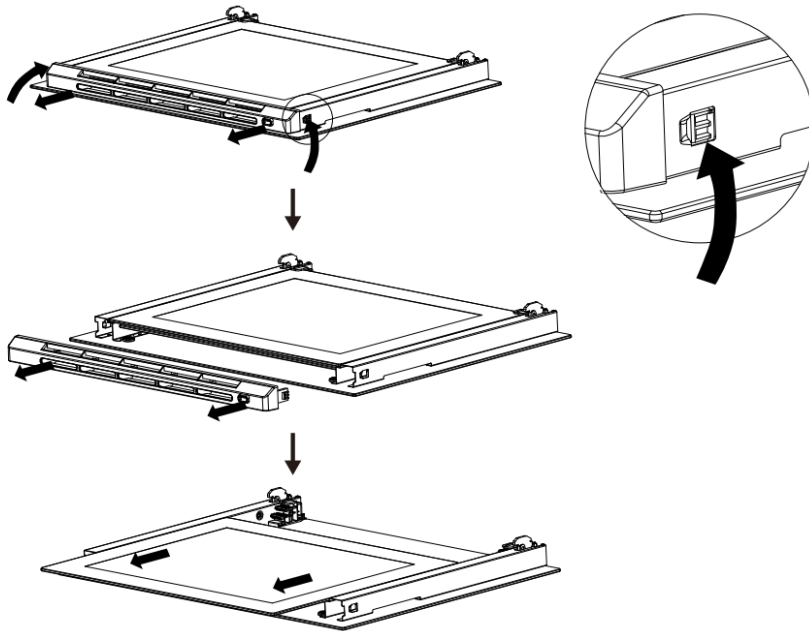


Verwijderen van de binnenruit

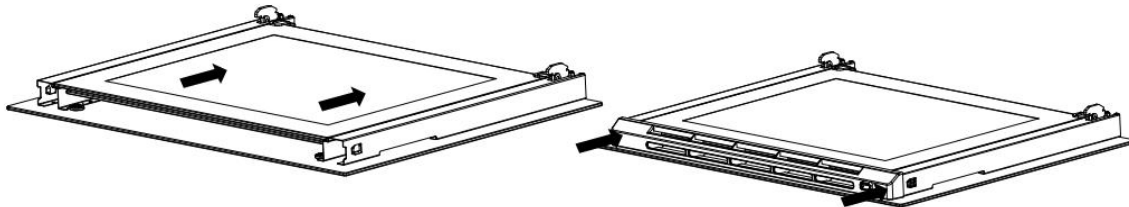
1. Verwijderen en installeren van binnenruit

1.1. Verwijderen van het binnenste glas: Druk tegelijkertijd op de klikknop aan de bovenkant van de dwarsstang en druk de dwarsstang naar voren om de dwarsstang te

verwijderen; trek vervolgens het binnenste glas naar voren om het binnenste glas te verwijderen; voltooi de demontage van het binnenste glas.

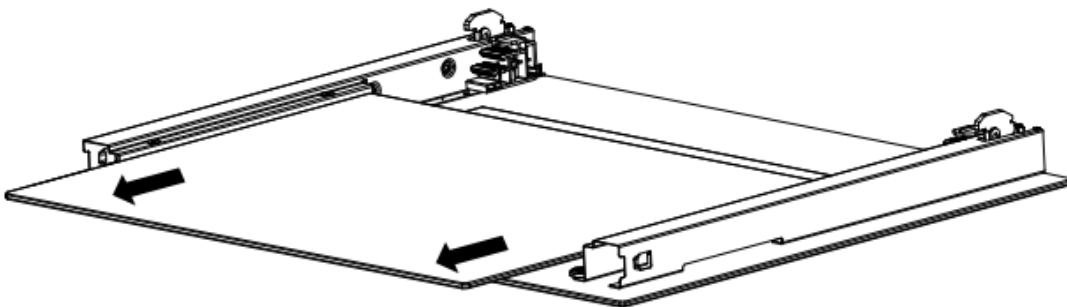


1.2. Installatie van het binnenste glas: klik het binnenste glas op de binnenste glazen gleuf; klik vervolgens beide zijden van de dwarsstang op de deurbeugel (drukknoppen moeten worden aangebracht) om de montage van het binnenste glas te voltooien.



2. Demontage en installatie van het middelste glas (bij deuren met dubbele beglazing is deze stap niet nodig)

2.1. Verwijderen van het middelste glas: Nadat u stap 1.1 hebt voltooid, verwijdert u het middelste glas door het naar voren te trekken.



2.2. Installatie van het middelste glas: klik het middelste glas op de middelste glazen gleuf en raadpleeg vervolgens stap 1.2 om de montage te voltooien.

7. GEDRAG IN NOODGEVALLEN

In geval van nood moet u:

! Alle functies van het fornuis uitschakelen.

! De stekker uit het stopcontact trekken.

! Het servicecentrum bellen.

! Sommige kleine storingen kunt u verhelpen met behulp van de instructies in de onderstaande tabel. Controleer de punten in de tabel voordat u de klantenservice belt.

PROBLEEM	OORZAAK	OPLOSSING
Het apparaat werkt niet.	Onderbreking van de stroomtoevoer	Controleer de zekeringkast in huis. Als er een zekering is doorgebrand, vervang deze dan door een nieuwe.
De verlichting van de oven werkt niet.	De gloeilamp zit los of is beschadigd.	Draai de gloeilamp vast of vervang de doorgebrande gloeilamp (zie hoofdstuk Reiniging en onderhoud).

8. Technische gegevens

TECHNISCHE GEGEVENS *:	
Type apparaat	Inbouwoven
Bedieningspaneel	Roestvrij staal
Energie-efficiëntieklasse**	A
Conventioneel energieverbruik	0,66 kWh/bedrijfs cyclus
Netto inhoud / oven in liter	64,00
Aantal warmtebronnen per ovenruimte	1 (elektrisch)
Aantal kookruimtes	1
Afmetingen van het apparaat	Inhoud < 65 l
Coating	Geëmailleerd
Ovenfuncties	Ontdooien, boven- en onderwarmte, onderwarmte, grill met hetelucht, bovenwarmte met grill en hetelucht, grill met bovenwarmte, boven- en onderwarmte met hetelucht, ECO
Grill	✓

Hetelucht	✓
ECO	✓
Volledig glazen binnendeur	✓
Telescopische uittrekelementen	-
Ovendeur / Glaslagen	Zwart glas / 3
Behuizingskoeling	✓
Handgrepen / Draaischakelaars	Roestvrij staal
Verzonken draaischakelaars	-
Druppelbak / grillrooster / bakplaat	/ 1 / 1
Zijrekken (uitneembaar)	Ja
Max. nominaal vermogen	2200 W
Spanning / frequentie	220 - 240 V AC / 50 Hz
Kabellengte in cm	150
Schukostecker	✓
Afmetingen H*B*D in cm	60,00*59,50*55,00
Gewicht: netto / bruto in kg	28,00 / 32,00

❖ Technische wijzigingen voorbehouden.

*	Overeenkomstig Verordening (EU) nr. 65/2014
**	A+++ (hoogste efficiëntie) tot D (laagste efficiëntie)

0 minuten na het inschakelen zonder verdere bediening of na het einde van het programma/de functie schakelt het apparaat automatisch over naar de stand-bymodus.

Het stroomverbruik in de stand-bymodus bedraagt maximaal 0 watt.

Dit model heeft geen stand-bymodus en verbruikt geen energie in stand-by.

9. Afvalverwerking

Let er bij het uitpakken op dat de onderdelen van de verpakking (polyethyleen zakken, stukjes polystyreen) buiten het bereik van kinderen blijven. **VERSTIKKINGSGEVAAR!** Oude en niet meer gebruikte apparaten moeten worden ingeleverd bij het bevoegde recyclingcentrum. Stel ze in geen geval bloot aan open vuur.

Voordat u een oud apparaat weggooit, moet u het eerst onbruikbaar maken! Dat betekent dat u altijd de stekker uit het stopcontact moet halen en vervolgens de stroomkabel van het apparaat moet afknippen en samen met de stekker verwijderen en weggooien!

Demonteer altijd de complete deur, zodat kinderen zich niet kunnen opsluiten en in levensgevaar kunnen komen!

Gooi papier en karton weg in de daarvoor bestemde containers.

Gooi kunststoffen weg in de daarvoor bestemde containers.

Als er in uw woonomgeving geen geschikte afvalbakken zijn, breng deze materialen dan naar een geschikt gemeentelijk inzamelpunt.

Meer informatie kunt u krijgen bij uw vakhandelaar of bij uw gemeentelijke afvalverwerkingsbedrijven.



Alle materialen die met dit symbool zijn gemarkeerd, zijn recyclebaar.



Alle beschikbare informatie over afvalscheiding kunt u verkrijgen bij uw lokale autoriteiten.

10. Garantievoorwaarden

De fabrikant geeft de consument gedurende 24 maanden, gerekend vanaf de dag van aankoop, garantie op materiaal- en fabricagefouten.

Naast de rechten uit hoofde van de garantie heeft de consument ook de wettelijke garantierechten die hij heeft ten opzichte van de verkoper bij wie hij het apparaat heeft gekocht. Deze worden niet beperkt door de garantie.

De garantieclaim moet door de koper worden aangetoond door het overleggen van het aankoopbewijs met aankoop- en/of leveringsdatum en onmiddellijk na constatering en binnen 24 maanden na levering aan de eerste afnemer worden gemeld.

De garantie geeft geen recht op ontbinding van de koopovereenkomst of korting (verlaging van de aankoopprijs). Vervangen onderdelen of omgeruilde apparaten worden ons eigendom.

De garantieclaim strekt zich niet uit tot:

breekbare onderdelen zoals kunststof of glas of gloeilampen;

geringfügige afwijkingen van de PKM-producten van de beoogde eigenschappen, die geen invloed hebben op de gebruikswaarde van het product;

schade als gevolg van bedienings- en gebruiksfouten;

schade door agressieve omgevingsinvloeden, chemicaliën, reinigingsmiddelen;

schade aan het product die is veroorzaakt door ondeskundige installatie of transport;

schade als gevolg van niet-huishoudelijk gebruik;

Schade die buiten het apparaat is ontstaan door een PKM-product - voor zover aansprakelijkheid niet wettelijk verplicht is.

De garantie vervalt bij:

het niet opvolgen van de installatie- en bedieningsinstructies;

reparatie door ondeskundige personen;

schade veroorzaakt door de verkoper, installateur of derden;

onjuiste installatie of inbedrijfstelling;

onvoldoende of onjuist onderhoud;

apparaten die niet worden gebruikt voor het beoogde doel;

Schade door overmacht of natuurrampen, in het bijzonder, maar niet uitsluitend, brand of explosie.

Garantiediensten leiden niet tot een verlenging van de garantieperiode en er is ook geen nieuwe garantieperiode van kracht.

Het geografische toepassingsgebied van de garantie strekt zich uit tot apparaten die zijn gekocht en gebruikt in Duitsland, Oostenrijk, België, Luxemburg en Nederland.

SERVICE-INFORMATIE



**Alle informatie over de klantenservice vindt u
op de bijsluiter in deze gebruiksaanwijzing.**

Wijzigingen voorbehouden

Stand

26-06-2025

© PKM GmbH & Co. KG, Neuer Wall 2, 47441 Moers