



Gebruiksaanwijzing

Afzuigkap

9039Y1



Geachte klant! Wij willen u hartelijk bedanken voor uw aankoop van een product uit ons uitgebreide assortiment. Lees de volledige gebruiksaanwijzing door voordat u het apparaat voor het eerst gebruikt. Bewaar deze gebruiksaanwijzing op een veilige plaats voor toekomstig gebruik. Als u het apparaat doorgeeft, moet u deze gebruiksaanwijzing ook meegeven.

Inhoud

Inhoud.....	2
1. Veiligheidsinstructies.....	3
1.1 Signaalwoorden.....	4
1.2 Veiligheidsinstructies.....	4
2. Installatie.....	7
2.1 Belangrijke veiligheidsinstructies.....	7
2.2 Aanwijzingen voor de installatie.....	8
2.3 Installatie van de afzuig en voor afzuigmodus.....	9
2.3.1 Installatiestappen.....	9
2.4 Installatie voor recirculatie.....	15
2.5 Koolstoffilter.....	16
3. Bedien.....	17
3.1 Bedieningsxml-ph-0000@deepl.internal.....	17
3.2 Maatregelen om de milieu-impact van koken te verminderen.....	18
4. Reiniging/onderhoud.....	19
4.1 Vetfilter.....	20
4.2 Koolstoffilter.....	20
4.3 Vervanging van de lamp.....	20
5. Probleemoplossing.....	21
6. Technische gegevens.....	23
6.1 Informatie overeenkomstig Verordening (EU) nr. 66/2014.....	23
6.2 Relevante informatie over de installatie.....	24
7. Afvalverwerking.....	24
8. Garantievoorwaarden.....	25

i De afbeeldingen in deze gebruiksaanwijzing kunnen in sommige details afwijken van het daadwerkelijke ontwerp van uw apparaat. Volg in dat geval toch de beschreven instructies.

- i** De fabrikant behoudt zich het recht voor om wijzigingen aan te brengen die geen invloed hebben op de werking van het apparaat. Voer het verpakkingsmateriaal af volgens de lokale voorschriften van uw woonplaats.
- i** Het door u gekochte apparaat is mogelijk inmiddels verbeterd en kan daardoor verschillen vertonen ten opzichte van de handleiding. De functies en bedrijfsomstandigheden zijn echter identiek, zodat u de handleiding volledig kunt gebruiken. Technische wijzigingen en drukfouten voorbehouden.

EG - Conformiteitsverklaring

- ★ De producten die in deze gebruiksaanwijzing worden beschreven, voldoen aan alle geharmoniseerde eisen.
- ★ De relevante documenten kunnen door de bevoegde autoriteiten worden opgevraagd bij de verkoper van het product.

1. Veiligheidsinstructies

LEES VÓÓR HET EERSTE GEBRUIK VAN HET APPARAAT ALLE VEILIGHEIDSINSTRUCTIES EN VEILIGHEIDSVOORSCHRIFTEN GRONDIG DOOR.

De informatie in deze handleiding dient ter bescherming van uw gezondheid. Het niet opvolgen van de veiligheidsinstructies en veiligheidsvoorschriften kan leiden tot ernstige schade aan uw gezondheid en in het ergste geval tot de dood.

- i** Bewaar deze gebruiksaanwijzing op een plaats waar u deze bij nodig hebt altijd bij de hand hebt. Volg alle aanwijzingen zorgvuldig op om ongelukken of schade aan het apparaat te voorkomen.
- i** Controleer in ieder geval ook de technische omgeving van het apparaat! Zijn alle kabels of leidingen die naar uw apparaat leiden in orde? Of zijn ze verouderd en kunnen ze de prestaties van het apparaat niet meer aan? Daarom moeten zowel bestaande als nieuwe aansluitingen door **een gekwalificeerde vakman (elektrotechnicus)** worden gecontroleerd. Alle werkzaamheden die nodig zijn om het apparaat op de stroomvoorziening aan te sluiten, mogen alleen door **een gekwalificeerde vakman (elektrotechnicus)** worden uitgevoerd.
- i** Het apparaat is uitsluitend bedoeld voor particulier gebruik.
- i** Het apparaat is uitsluitend bedoeld voor het afvoeren van keukendampen in een particuliere huishouden.
- i** Het apparaat is uitsluitend bedoeld voor gebruik in gesloten ruimtes.
- i** Dit apparaat mag niet worden gebruikt voor commerciële doeleinden, op de

camping en in het openbaar vervoer.

- i** Gebruik het apparaat uitsluitend voor het beoogde doel.
- i** Laat niemand die niet bekend is met de gebruiksaanwijzing het apparaat gebruiken.
- i** Dit apparaat kan worden gebruikt door **kinderen** vanaf 8 jaar en ouder en door personen met verminderde fysieke, zintuiglijke of mentale vermogens of een gebrek aan ervaring en kennis, gebruiken als zij onder toezicht staan of instructies hebben gekregen over het veilige gebruik van het apparaat en de daaruit voortvloeiende gevaren begrijpen. **Kinderen** mogen niet met het apparaat spelen.
. Reiniging en **onderhoud door de gebruiker** mogen niet **door kinderen** worden uitgevoerd zonder toezicht worden uitgevoerd.

1.1 Signaalwoorden

⚠ GEVAAR! wijst op een gevaarlijke situatie die, indien deze niet wordt afgewend, een direct gevaar voor leven en gezondheid met zich meebrengt.

⚠ LET OP! verwijst naar een gevaarlijke situatie die, indien deze niet wordt afgewend, kan leiden tot matig ernstig of licht letsel.

⚠ WAARSCHUWING! wijst op een gevaarlijke situatie die, indien deze niet wordt afgewend, een mogelijk dreigend gevaar voor leven en gezondheid met zich meebrengt.

OPMERKING! verwijst naar een gevaarlijke situatie die, indien deze niet wordt afgewend, kan leiden tot mogelijke schade aan het apparaat.

1.2 Veiligheidsinstructies

⚠ GEVAAR!

1. Gebruik het apparaat niet als het niet correct werkt, zichtbaar beschadigd is of is gevallen, of als het netsnoer of de stekker beschadigd is.
2. De netsnoer mag alleen door een gekwalificeerde vakman (elektrotechnicus) worden vervangen.
3. Probeer nooit zelf het apparaat te repareren.
4. Zorg ervoor dat er geen open haard brandt voordat u het apparaat inschakelt. Anders kunnen giftige verbrandingsgassen uit de schoorsteen of afzuigkanaal van de haard in de woonruimtes terechtkomen. Zorg bij **afzuigmodus** van de afzuigkap en bij gebruik

van schoorsteenafhankelijke verwarmingstoestellen (bijv. kolenkachel) voor voldoende toevoer van verse lucht in de ruimte waar het apparaat staat. Raadpleeg hiervoor in ieder geval uw verantwoordelijke schoorsteenveger. Als u de afzuigkap in **recirculatiemodus** gebruikt, is het gelijktijdig gebruik van een ruimteafhankelijk verwarmingstoestel onschadelijk.

5. **Als er in uw woning een brandbaar gas vrijkomt:**

- a) Open alle ramen voor ventilatie.
- b) Haal de stekker **niet** uit het stopcontact en gebruik het bedieningspaneel of de schakelaars **niet**.
- c) Raak het apparaat **niet** aan totdat al het gas is afgevoerd.
- d) Als u deze instructies niet opvolgt, kunnen er vonken ontstaan die het gas doen ontbranden.

⚠ WAARSCHUWING!

1. **Als u de afzuigkap samen met andere apparaten gebruikt die niet op elektriciteit werken (gas- en oliegestookte apparaten), mag de onderdruk in de betreffende ruimte niet hoger zijn dan 4 Pa ($4 * 10^{-5}$ bar).**
2. Gebruik het apparaat alleen met 220~240 VAC/50Hz. Gebruik bij 220~240 VAC/50Hz netvoeding geen stekkerblokken, meervoudige stopcontacten of verlengsnoeren. Alle netvoedingskabels die beschadigd zijn, moeten door een gekwalificeerde vakman (elektrotechnicus) worden vervangen.
3. Het apparaat mag alleen worden aangesloten op een correct geaard stopcontact.
4. Het apparaat moet geaard zijn. Gebruik alleen een geschikt veiligheidsstopcontact om het risico op een elektrische schok te minimaliseren. De technische gegevens van uw elektrische voeding moeten overeenkomen met de waarden die op het typeplaatje staan vermeld.
5. Uw huisstroom moet zijn uitgerust met een automatische stroomonderbreker voor nooduitschakeling van het apparaat.
6. **Houd bij de installatie van het apparaat de minimale afstanden tussen de afzuigkap en de kookplaat nauwkeurig aan (lees hiervoor hoofdstuk 2.1 in deze gebruiksaanwijzing).**
7. Bereid nooit geflambeerde gerechten onder de afzuigkap. De open vlammen kunnen het apparaat vernielen en brand veroorzaken.
8. Gebruik de branders van gasfornuizen niet zonder kookgerei. De open vlammen kunnen het apparaat vernielen en brand veroorzaken.
9. Als u voedsel frituurt, houd dan voortdurend toezicht op het frituurproces, omdat de olie vlam kan vatten. Bij herhaaldelijk gebruik

- van frituurolie neemt het risico op zelfontbranding toe.
10. Voer ook geen andere werkzaamheden uit met open vlammen. De open vlammen kunnen het apparaat vernielen en brand veroorzaken.
 11. De afvoerslang mag niet van brandbaar materiaal zijn gemaakt en mag geen brandbare materialen bevatten.
 12. Het apparaat mag uitsluitend worden gebruikt met geplaatste vetfilters, omdat anders door de damp getransporteerd vet zich in de afzuigkap en in het afzuigstelsel afzet. **BRANDGEVAAR!** Reinig of vervang de filters regelmatig.
 13. Koppel het apparaat los van de stroomvoorziening voordat u onderhouds- en reinigingswerkzaamheden uitvoert.
 14. Let er bij het uitpakken op dat de onderdelen van de verpakking (polyethyleen zakken, stukjes polystyreen) buiten het bereik van kinderen en dieren blijven. **VERSTIKKINGSGEVAAR!**
 15. Dit apparaat kan worden gebruikt door **kinderen** vanaf 8 jaar en ouder, evenals door personen met verminderde fysieke, zintuiglijke of mentale capaciteiten of een gebrek aan ervaring en kennis, mits zij onder toezicht staan of instructies hebben gekregen over het veilige gebruik van het apparaat en de daaruit voortvloeiende gevaren begrijpen. **Kinderen** mogen niet met het apparaat spelen. Reiniging en **onderhoud door de gebruiker** mogen niet door **kinderen** zonder toezicht worden uitgevoerd.
 16. Houd altijd toezicht op kinderen, zodat ze niet met het apparaat spelen.

LET OP!

1. Toegankelijke en aanraakbare delen van de kap kunnen heet worden wanneer de kap samen met een kooktoestel wordt gebruikt.
2. Voer de installatie van het apparaat uit met **minimaal twee personen**, omdat u anders het apparaat kunt beschadigen of de persoon die aan het apparaat werkt letsel kunt toebrengen. **GEVAAR VOOR BESCHADIGING! GEVAAR VOOR LETSEL!**

OPMERKING!

1. Het apparaat moet door ten minste **twee personen** worden vervoerd en aangesloten.

2. Pak de onderdelen van de schoorsteen uiterst voorzichtig uit, anders beschadigt u ze!
3. Verwijder al het verpakkingsmateriaal voordat u het apparaat gebruikt. Het apparaat is mogelijk beveiligd met transportbeveiligingen voor het transport. Verwijder deze volledig. Ga hierbij voorzichtig te werk. Gebruik geen agressieve reinigingsmiddelen om resten van transportbeveiligingen te verwijderen.
4. Constant onderhoud en verzorging garanderen een perfecte werking en optimale prestaties van uw apparaat.
5. **Verwijder alle accessoires uit de verpakking en de piepschuimonderdelen!**
6. Controleer voordat u het apparaat aansluit of het netsnoer of het apparaat zelf geen beschadigingen vertoont.
7. Het typeplaatje mag **nooit** onleesbaar worden gemaakt of zelfs worden verwijderd! **Als het typeplaatje onleesbaar is gemaakt of is verwijderd, vervalt elke garantieclaim!**

2. Installatie

2.1 Belangrijke veiligheidsinstructies

Vereiste **minimale afstand** tussen de onderrand van de kap en:

Glaskeramische en gietijzeren kookplaten	min. 65 cm
Gasfornuis	min. 75 cm
Kolen-/olie-/houtgestookt	min. 85 cm

⚠ WAARSCHUWING! Als de minimale afstanden niet worden aangehouden, kan het vet dat zich in de filters heeft opgehoopt door de warmteafgifte van de kookplaat ontbranden. **BRANDGEVAAR!**

1. De minimumafstanden geven geen verplichte totale installatiehoogte aan, maar slechts een minimumwaarde die wordt verkregen door de hoogte van de kookplaat (vloer ↔ kookplaat) en de vereiste minimumafstand van het betreffende type kookplaat tot de afzuigkap (kookplaat ↔ afzuigkap) bij elkaar op te tellen, dus geldt:

$$\begin{array}{r}
 \text{(vloer} \leftrightarrow \text{ kookplaat)} \\
 + \quad \text{(kookplaat} \leftrightarrow \text{ afzuigkap)} \\
 \hline
 = \quad \text{Minimale installatiehoogte}
 \end{array}$$

2. Pas de totale installatiehoogte aan de lichaamslengte van de gebruiker aan. Houd er rekening mee dat de afzuigcapaciteit van het apparaat kan afnemen als de afstand tot de kookplaat te groot is.

⚠ WAARSCHUWING! Installeer het apparaat nooit onder de minimale installatiehoogte.

⚠ WAARSCHUWING! Elke gebruiker moet ervoor zorgen dat hij zijn hoofd niet stoot aan de hoeken en randen van het apparaat, anders kan dit leiden TOT KNEUZINGEN EN VERWONDINGEN AAN DE OGEN!

2.2 Aanwijzingen voor de installatie

1. **⚠ WAARSCHUWING!** De afvoerlucht mag niet worden afgevoerd via een schoorsteen die wordt gebruikt voor afvalgassen van apparaten die op gas of andere brandstoffen werken.
2. Houd bij de afvoer van de lucht altijd rekening met alle geldende wettelijke en officiële voorschriften.
3. De diameter van de afvoerslang moet overeenkomen met de diameter van de verbindingsring.
4. Als uw apparaat in de fabriek is uitgerust met een koolstoffilter en u uw apparaat in afzuigmodus wilt gebruiken, moet u het koolstoffilter verwijderen. **Een koolstoffilter is alleen zinvol voor gebruik in recirculatiemodus.**
5. De afvoerleiding moet zo kort en recht mogelijk zijn. De diameter van de afvoerleiding moet minimaal 120/150 mm bedragen (zie hoofdstuk TECHNISCHE GEGEVENS), omdat anders meer geluidsontwikkeling en een verminderde afzuigcapaciteit te verwachten zijn.
6. Zorg ervoor dat u de radius behoudt wanneer u bochten gebruikt of vormt, omdat anders de prestaties van het apparaat worden verminderd. De maximaal toegestane buiging naar buiten is 120°.
7. Gebruik alleen gladde buizen of flexibele afvoerslangen van onbrandbaar materiaal.
8. Houd bij horizontale plaatsing van de afvoerleiding een minimale helling van 1 cm/m of een hellingshoek van 2° aan. Anders loopt er condenswater in de motor van de afzuigkap.
9. Als de afvoerlucht naar een afvoerschacht wordt geleid, moet het uiteinde van de inlaat in de richting van de luchtstroom worden geplaatst.
10. Als de afvoerleiding door koele ruimtes (bijv. zolder) loopt, kan er binnen de afzonderlijke leidinggedeelten een sterk temperatuurverschil ontstaan. In dat geval zal er in de betreffende gedeelten condenswater ontstaan, waardoor isolatie

van de betreffende gedeelten absoluut noodzakelijk is. Voorzie een dergelijke afvoerleiding naast de isolatie indien nodig ook van een condenswaterafscheider.

11. **Afhankelijk van het model** kan uw afzuigkap zijn uitgerust met één (boven) of twee (boven en achter) afzuigopeningen.
12. De niet-benodigde opening is voorzien van een kunststof afdekking, die door tegen de klok in te draaien kan worden verwijderd en op de niet-benodigde opening kan worden geplaatst.

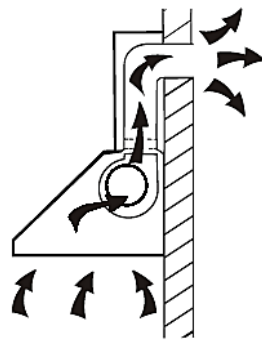
2.3 Installatie van de afzuig en voor afzuigmodus

⚠ WAARSCHUWING! Het niet opvolgen van de installatie-instructies voor de schroeven of bevestigingsmiddelen kan leiden tot een elektrische schok!

⚠ WAARSCHUWING! Beschadig bij het boren geen elektrische leidingen in de muren. **GEVAAR VOOR ELEKTRISCHE SCHOKKEN!**

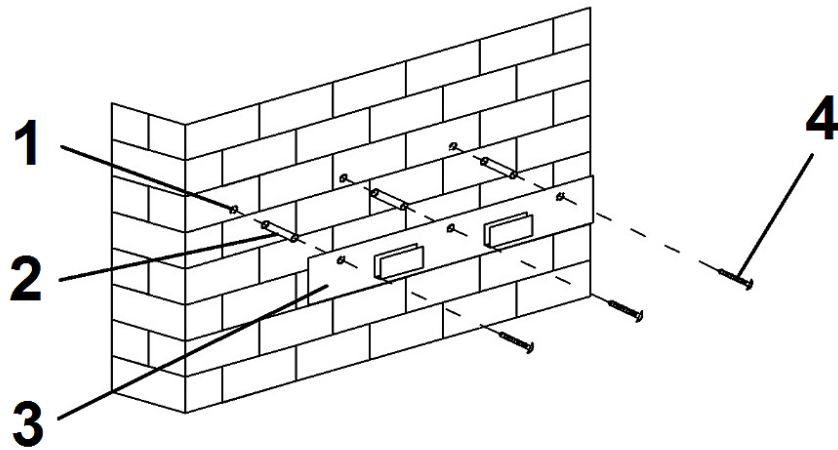
OPMERKING! U hebt minimaal twee personen nodig om het apparaat te installeren.

Als u beschikt over een afvoerkanaal naar buiten, kunt u de afzuigkap installeren met behulp van een afvoerslang, zoals weergegeven in de afbeelding hieronder (diameter afvoerslang: zie hoofdstuk 6. TECHNISCHE GEGEVENS).



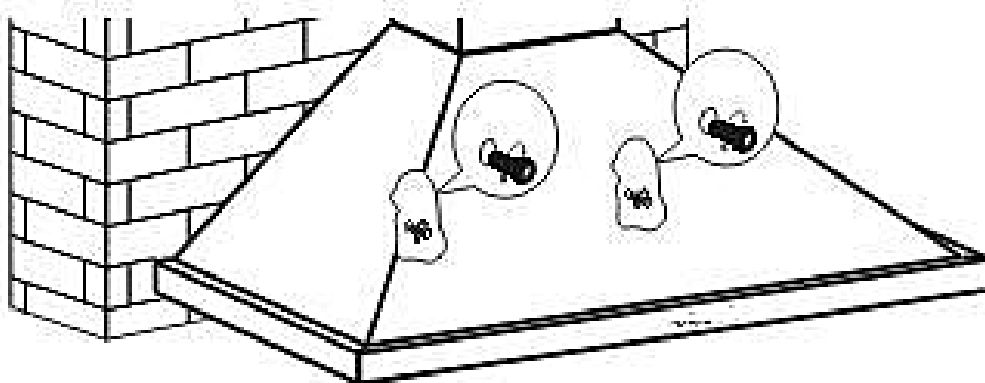
2.3.1 Installatiestappen

1. Bepaal een geschikte positie voor de afzuigkap op de muur. Boor drie gaten van $\text{Ø } 8 \text{ mm}$ in de muur voor de bevestiging van de muurbeugel. Plaats de meegeleverde pluggen in de boorgaten en bevestig vervolgens de beugel met de meegeleverde schroeven (ST4*30 mm) aan de muur (zie afb. hieronder). Zorg ervoor dat alle schroeven goed zijn aangedraaid en dat de beugel goed in de muur is verankerd.

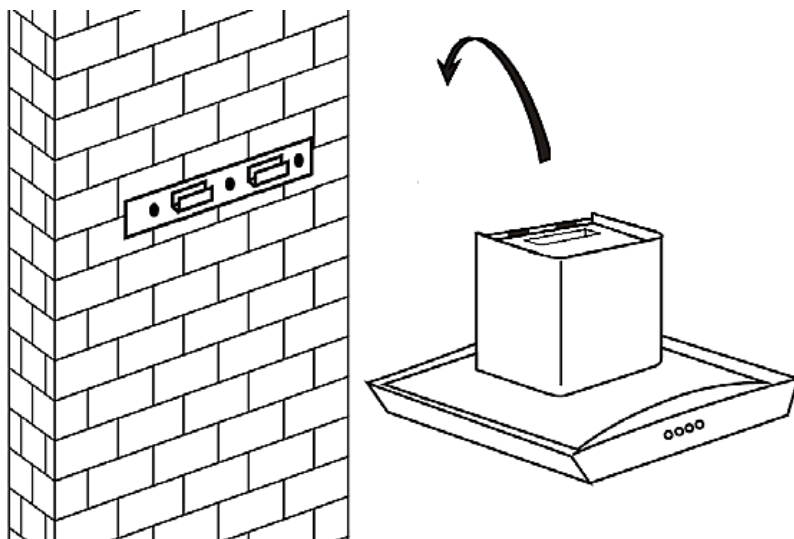


- 1 Boorgaten (Ø 8 mm)
- 2 Pluggen
- 3 Wandbevestiging
- 4 Schroeven (ST4*30 mm)

2. Boor nog twee gaten van Ø 8 mm voor de pluggen en bevestigingsschroeven waarmee u de afzuigkap na het ophangen kunt vastzetten. (zie afb. hieronder).

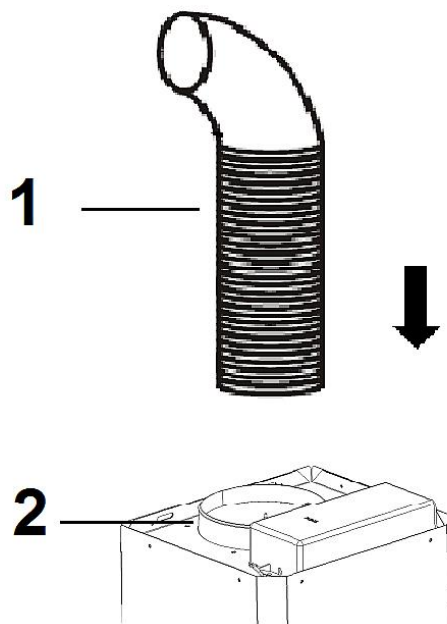


3. Til de afzuigkap op en hang deze aan de wandbevestiging (zie afb. hieronder). Bevestig de afzuigkap door de schroeven goed vast te draaien.



4. Bevestig de terugslagklep aan de luchtuitlaat van de afzuigkap.

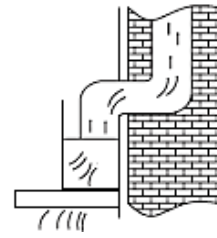
5. Sluit de afvoerslang aan op de terugslagklep (zie afb. hieronder).



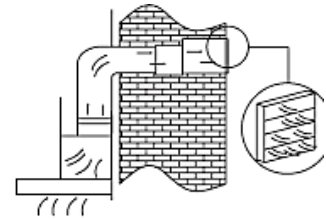
- 1 Afvoerslang
- 2 Terugslagklep

6. U kunt de afvoerluchtleiding als volgt leggen:

Verticaal: de afvoerslang wordt naar een **afvoerkap*** in het dak geleid.

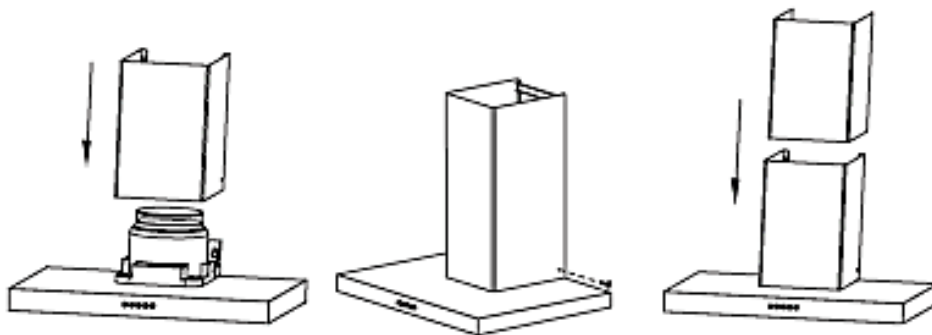


Horizontaal: de afvoerslang wordt naar een afvoeropening met **rooster*** in de muur van het huis geleid.

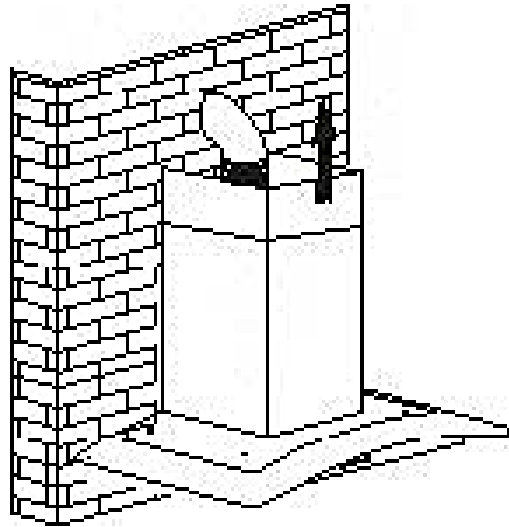


*: Niet bij de levering inbegrepen.

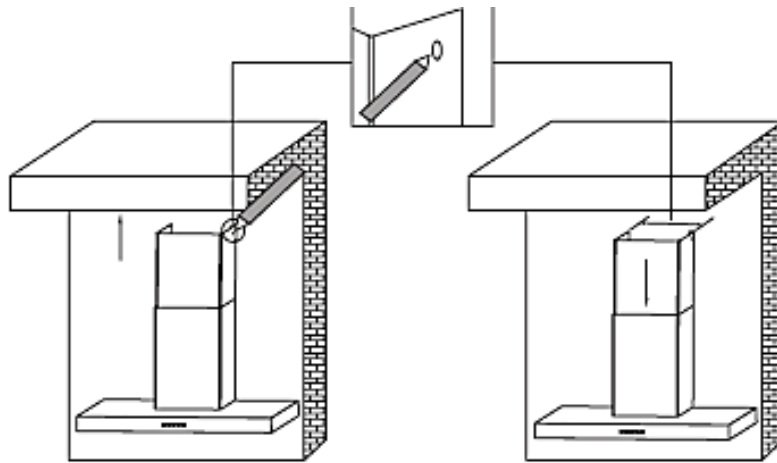
7. Plaats de binnenste schoorsteen in de buitenste (zie afb. hieronder).



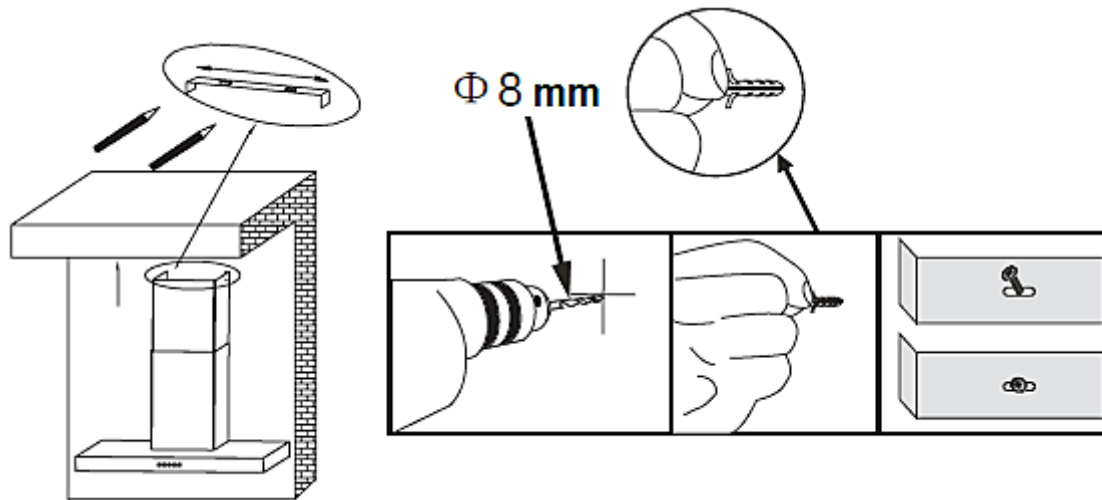
8. Trek vervolgens de binnenste schoorsteen omhoog en stel deze in op de gewenste hoogte (zie afb. hieronder).



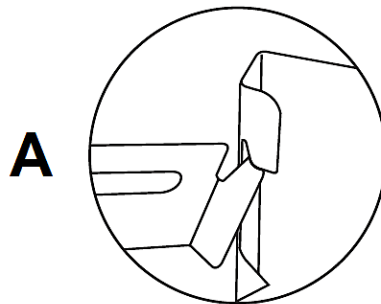
9. Lijn de schoorsteendelen uit volgens de afmetingen van de bevestigingsbeugel (zie afb. hieronder).



10. Boor voor de bevestigingsbeugel twee gaten van $\text{Ø } 8 \text{ mm}$ op de juiste hoogte. Bevestig de bevestigingsbeugel op de juiste plaats aan de muur (zie afb. hieronder).

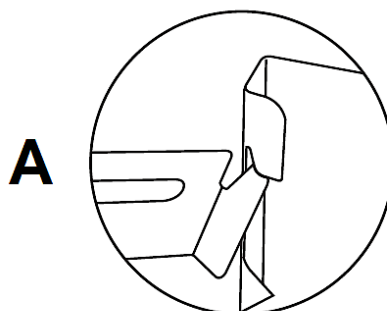


11. Bevestig de **buitenste** schoorsteen door deze aan beide zijden vast te zetten (zie afb. **A**).

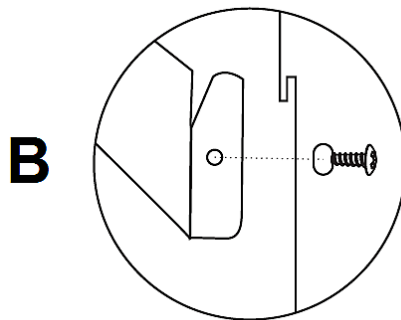


12. De **binnenste** schoorsteen kunt u op twee manieren bevestigen:

I. Bevestig de **binnenste** schoorsteen door deze aan beide zijden vast te zetten (zie afb. **A**).



II. Bevestig de **binnenste** schoorsteen door deze vast te schroeven met twee schroeven van 3*10 mm (zie afb. **B**).

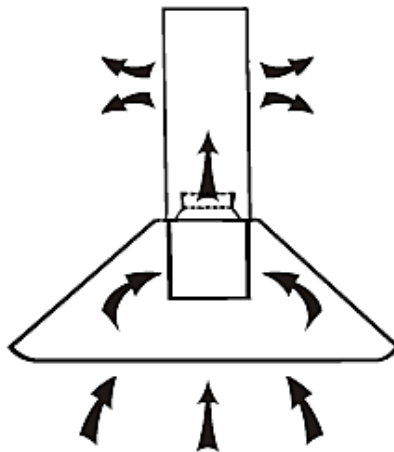


13. Plaats de vetfilters en sluit de netkabel¹ aan op het elektriciteitsnet.

- Controleer of uw apparaat vanaf de voorkant en zijkant recht en horizontaal aan de muur is bevestigd, anders werkt het apparaat niet naar behoren.

2.4 Installatie voor recirculatie

- Als u voor de installatie van de afzuigkap **geen** afvoerleiding naar buiten gebruikt, maar de afzuigkap in recirculatiemodus gebruikt, is de afvoerslang niet nodig.
- De installatie van de afzuigkap is **hetzelfde** als beschreven in **hoofdstuk 2.3.1 INSTALLATIESTAPPEN** (punt 5 en punt 6 hoeft u niet in acht te nemen).



¹ Als de netvoedingsaansluiting zich binnen de schoorsteenbekleding bevindt, moet u de stekker eerder in het stopcontact steken.

2.5 Koolstoffilter

➤ Koolstoffilters voor de afzuigkap zijn als **optionele** accessoires verkrijgbaar.

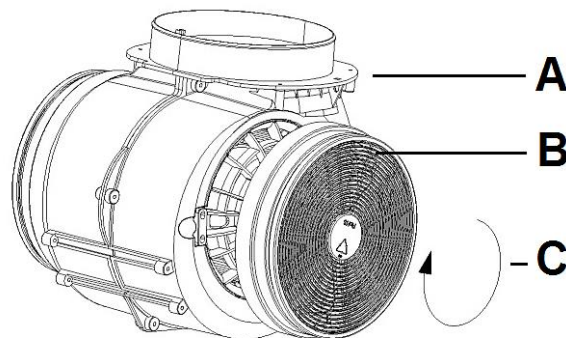
⚠WAARSCHUWING! Trek vóór de montage de stekker uit het stopcontact of koppel het apparaat los van de stroomvoorziening met behulp van de zekering (de betreffende zekering in de stoppenkast).

⚠WAARSCHUWING! Gebruik koolstoffilters **uitsluitend** in recirculatiemodus!

1. Verwijder het/de vetfilter(s) (zie afb. hieronder).



2. De koolstoffilters worden aan **beide zijden** van de motor bevestigd.
3. Plaats het koolstoffilter op de motor en draai het met de klok mee naar rechts totdat het stevig vastzit (zie afb. hieronder).



A Motor

B Koolstoffilter

C Rechtsom draaien = Plaats het koolstoffilter op de motor en draai het iets naar rechts totdat het goed vastzit.

4. Herhaal dit aan de andere kant van de motor.
5. Bevestig het/de vetfilter(s) weer.

6. Als u de koolstoffilters wilt verwijderen, draait u ze voorzichtig naar links om ze los te maken en neemt u ze eraf.

OPMERKING! De zuigkracht wordt verminderd door de koolstoffilters.

OPMERKING! Koolstoffilters zijn **niet** bij de levering inbegrepen.

OPMERKING! Vervang de koolstoffilters om de drie tot zes maanden, afhankelijk van het gebruik van de afzuigkap. Reinig de vetfilters regelmatig voor een optimale werking van de motor.



Bestel de koolstoffilters op
www.pkm-online.de

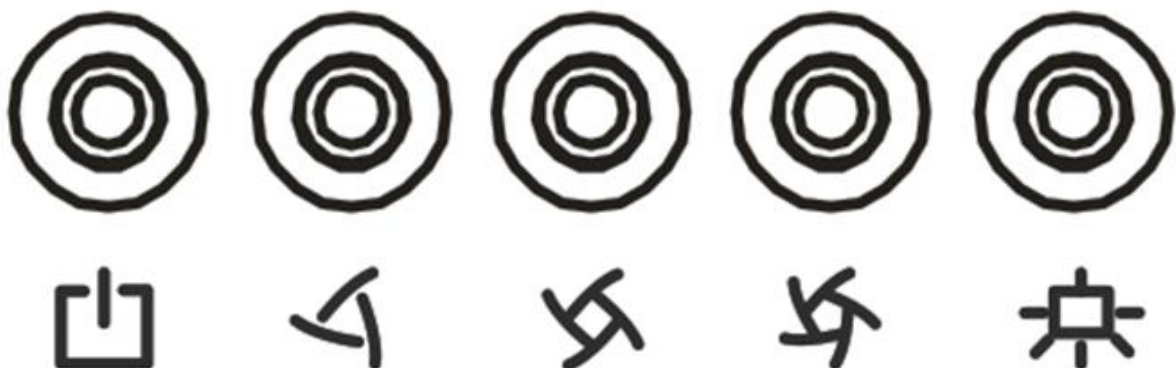
3. Bedien

3.1 Bedieningsxml-ph-0000@deepl.internal

⚠ LET OP! Raak de verlichting gedurende 30 minuten na gebruik van het apparaat niet aan. Bedek de lamp nooit met warmte-isolerende of andere voorwerpen.

OPMERKING! Gebruik alle verlichtingseenheden alleen wanneer het apparaat in bedrijf is. Gebruik de verlichtingseenheden niet voor de verlichting van de ruimte.

OPMERKING! Druk nooit op twee toetsen tegelijk.





Knop: Uit

- Schakel de afzuigkap uit met deze toets.



Laagste motorsnelheid

- Deze stand is geschikt voor kookprocessen die niet veel stoom produceren.



Gemiddelde motorsnelheid

- Deze stand is geschikt voor standaard kookprocessen.



Hoogste motorsnelheid

- Deze stand is geschikt voor kookprocessen die veel rook en stoom produceren.



Verlichting aan/uit

3.2 Maatregelen om de milieu-impact van koken te verminderen.

- Bereid het eten in potten of pannen met deksels. Dit geldt ook voor het opwarmen of warmhouden.
- Schakel het apparaat uit na het koken of maak gebruik van de tijdvertragingfunctie (afhankelijk van het model).
- Schakel de verlichting van het apparaat uit na het koken.
- Pas de grootte van de pan aan de diameter van de gebruikte kookzone of de vlam van de brander (bij gastoestellen) aan.
- Gebruik de hoogste motorsnelheid van het apparaat alleen bij een hoge concentratie van kookdampen.
- Aangezien schone filters de efficiëntie van het apparaat verhogen, dient u de vetfilters regelmatig te reinigen.
- Vervang koolstoffilters (**alleen** zinvol bij gebruik in recirculatiemodus) regelmatig. Volg hierbij de aanwijzingen van de fabrikant van de koolstoffilters.

4. Reiniging/onderhoud

⚠️ WAARSCHUWING! Koppel het apparaat los van de stroomvoorziening voordat u onderhouds- en reinigingswerkzaamheden uitvoert. **GEVAAR VOOR ELEKTRISCHE SCHOKKEN!**

⚠️ WAARSCHUWING! Het niet opvolgen van de reinigings- en onderhoudsinstructies leidt tot een verhoogd **brandgevaar** als gevolg van vetafzettingen.

OPMERKING! Doe vóór alle reinigings- en onderhoudswerkzaamheden alle ringen van uw vingers en alle armbanden af, anders beschadigt u de oppervlakken van het apparaat.

1. Behandel de behuizing met een zachte doek en een geschikt reinigingsmiddel.
2. **Reinig het bedieningspaneel / de bedieningselementen nooit met een reinigingsmiddel.** Gebruik in plaats daarvan een licht vochtige doek, omdat anders water in het bedieningspaneel kan binnendringen en de elektronica kan beschadigen.
3. **Gebruik bij matzwart gelakte apparaten nooit reinigingsmiddelen die alcohol bevatten, omdat deze verkleuringen veroorzaken.**
4. Reinig glazen onderdelen² alleen met een geschikt glasreinigingsmiddel.
5. Reinig bij elke vervanging van het vetfilter of koolstoffilter of bij het reinigen van het filter alle vrij zichtbare onderdelen aan de onderkant van uw apparaat met een mild, niet-bijtend en vetoplossend reinigingsmiddel.
6. Beschadig het rooster niet bij het reinigen van metalen filters. Door veelvuldig reinigen kunnen kleurveranderingen van het metalen oppervlak ontstaan.
7. Dergelijke veranderingen hebben geen invloed op de prestaties van de filters en zijn geen reden voor reclamaties.
8. Gebruik geen schuurmiddelen.
9. Gebruik nooit een stoomreiniger. **GEVAAR VOOR ELEKTRISCHE SCHOKKEN!**

² Uitrusting afhankelijk van het model.

4.1 Vetfilter

⚠ WAARSCHUWING! Bij niet-naleving van de reinigingsinstructies bestaat **BRANDGEVAAR!**

❖ **Vetfilters/aluminiumfilters hoeven niet te worden vervangen.**

- Reinig ze eenmaal per maand met de hand of in de vaatwasser (300).
- Gebruik geen agressieve reinigingsmiddelen.
- Gebruik geen schuurmiddelen!
- Gebruik geen alkalische vaatwasmiddelen (pH hoger dan 7).
- Plaats het filter niet samen met vuile vaat in de vaatwasser.
- Filters die verstopt zijn door etensresten vallen niet onder de garantie.
- Laat het filter goed drogen voordat u het voorzichtig weer terugplaatst.

4.2 Koolstoffilter

Conventionele koolstoffilters kunnen niet worden gereinigd. Deze filters hebben een beperkte opnamecapaciteit en zijn doorgaans na 3-6 maanden opgebruikt. Vervang een opgebruikt filter. Gedetailleerde informatie van de fabrikant hierover vindt u op de verpakking van de filters.

4.3 Vervanging van de lamp

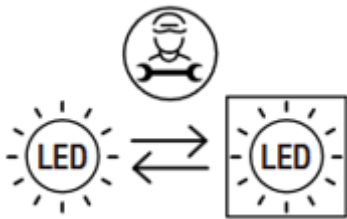
⚠ **WAARSCHUWING!** Koppel het apparaat los van de stroomvoorziening (desbetreffende zekering in de stoppenkast). **GEVAAR VOOR ELEKTRISCHE SCHOK!**

⚠ **WAARSCHUWING!** De LED-lamp mag **alleen** door een deskundige worden vervangen. Vervang de lamp **nooit** zelf. Als de LED-lamp beschadigd is, neem dan contact op met een **gekwalificeerde vakman (elektrotechnicus) / (geen garantie!)**.

WAARSCHUWING! Koppel het apparaat los van de stroomvoorziening.
De afzuigkap is uitgerust met een verlichtingssysteem op basis van LED-technologie

De LED's garanderen een optimale verlichting, een tot 10 keer langere levensduur dan conventionele lampen en maken het mogelijk om 90% elektriciteit te energie te besparen.

Neem bij een storing van het verlichtingssysteem contact op met de technische klantenservice.



5. Probleemoplossing

FOUT	
MOGELIJKE OORZAAK	MAATREGELEN
Het apparaat werkt helemaal niet.	
<ul style="list-style-type: none">➤ Het apparaat is niet met de stekker op het stopcontact aangesloten.➤ De stekker zit los.➤ Het stopcontact krijgt geen stroom.➤ De betreffende zekering is uitgeschakeld.	<ul style="list-style-type: none">➤ Controleer het stopcontact in kwestie door er een ander apparaat op aan te sluiten.➤ Controleer de zekering.➤ De netspanning is te laag. Vergelijk de gegevens op het typeplaatje met de gegevens van uw elektriciteitsleverancier.
De verlichting brandt, maar de motor draait niet.	
<ul style="list-style-type: none">➤ Ventilatorklep geblokkeerd.➤ Motorlager defect.	<ul style="list-style-type: none">➤ Verhelp de blokkering.➤ Vervang de motor.
De motor ruikt verdacht.	
<ul style="list-style-type: none">➤ Motor defect.	<ul style="list-style-type: none">➤ Motor vervangen.
Olievlekken.	
<ul style="list-style-type: none">➤ One-wayklep lekt.➤ Overgang	<ul style="list-style-type: none">➤ Afdichting van de terugslagklep. <p>basisschacht-</p>

telescoopschacht lekt.

- Overgang afdichten met geschikt middel.

Apparaat trilt.

- Motor niet stevig gemonteerd.
- Kap niet goed bevestigd.
- Bevestig de motor correct.
- Bevestig de kap correct.

Onvoldoende afzuigvermogen.

- Afstand tussen afzuigkap en kookplaat te groot.
- Te veel tocht door open deuren en/of ramen.
- Hang de afzuigkap lager.
- Sluit deuren en/of ramen.

Apparaat is onstabiel.

- Bevestigingsbeugels/-schroeven niet goed vastgemonteerd.
- Bevestigingsbeugels/-schroeven correct monteren

Als de afzuigkap onvoldoende presteert en/of er meer geluid te horen is, kan dit de volgende oorzaken hebben:

- ❖ Onvoldoende afmetingen van de afvoerleiding.
- ❖ Een verstopping in de afvoerleiding.
- ❖ De diameter van de afvoerleiding van de afzuigkap tot en met de muurdoos moet 120/150 mm bedragen (zie TECHNISCHE GEGEVENS), omdat anders de prestaties van de motor kunnen worden beïnvloed.
- ❖ Als u een vliegenrooster op de muurkast hebt aangebracht, kan dit de luchtstroom belemmeren. Verwijder het rooster om dit te controleren.
- ❖ Als er vaste en zeer schuin staande lamellen op de afdekplaat van de muurkast zitten, kan dit de luchtstroom belemmeren. Verwijder de afdekplaat om dit te controleren.
- ❖ Breng een afdekplaat met beweegbare lamellen aan die de luchtstroom zo min mogelijk belemmeren.
- ❖ Controleer de staat en de reinheid van de filters.
- ❖ Controleer of de lucht die door de afzuigkap wordt afgezogen, wordt vervangen, zodat er geen onderdruk ontstaat.
- ❖ Als u de afzuigkap in recirculatiemodus gebruikt, controleer dan of de koolstoffilters tijdig zijn vervangen (minstens om de 3-6 maanden).
- ❖ Als het apparaat storingen vertoont die afwijken van het bovenstaande, of als u alle punten op de lijst hebt gecontroleerd maar het probleem niet hebt kunnen verhelpen, neem dan contact op met de winkel waar u het apparaat hebt gekocht.

6. Technische gegevens

6.1 Informatie overeenkomstig Verordening (EU) nr. 66/2014

Merk/handelsmerk	PKM	
Modelidentificatie	9039Y1	
Jaarlijks energieverbruik (AEC_{hood})	24,7	kWh/jaar
Energie-efficiëntieklasse (EEI_{hood})	A	
Fluidumodynamische efficiëntie (FDE_{hood})	22,2	
Klasse voor vloeistofdynamische efficiëntie	C	
Vetafscheidingsgraad	74,2	
Klasse voor vetafscheidingsgraad	D	
Luchtstroom bij minimale snelheid bij normaal bedrijf	207,0	m^3/h ⁽¹⁾
Luchtstroom bij maximale snelheid bij normaal gebruik	330,0	m^3/h ⁽¹⁾
Aansluitwaarde	75	W
Opgenomen vermogen verlichtingssysteem (W_L)	3,0	W
Verlichtingsefficiëntie (LE_{kap})	39,0	lux/watt
Verlichtingsefficiëntieklasse	A	
Stroomverbruik in stand-by (P_s)	0,00	W
Stroomverbruik in uit-stand (P_o)	0,00	W
A-gewogen luchtgeluidsemissie bij minimale beschikbare snelheid bij normaal bedrijf	52	dB ⁽²⁾
A-gewogen luchtgeluidsemissie bij maximale beschikbare snelheid bij normaal gebruik	64	dB ⁽²⁾

Toelichting:

(1) Luchtstroommeting Huishoudelijke afzuigkappen moeten bij een maximale luchtstroom van meer dan $650 m^3/h$ bij een beschikbare instelling na een vastgestelde tijd "tlimit" automatisch overschakelen naar een luchtstroom van maximaal $650 m^3/h$.

(2) Luchtgeluidsemissie Wordt gemeten in dB(A) re 1 pW.

Voor het bepalen van de resultaten en in overeenstemming met de etiketteringsvereisten met betrekking tot het energieverbruik en de eisen inzake ecologisch ontwerp zijn de volgende berekenings- en meetmethoden toegepast:

- Richtlijnen van het Europees Parlement en de Raad 2010/30/EU; VERORDENING NR. 65/2014.

- Richtlijnen van het Europees Parlement en de Raad 2009/125/EG; VERORDNUNG NR.66/2014.
- EN 50564 - Elektrische en elektronische huishoudelijke en kantoorapparatuur - Meting van laag vermogen.
- EN 60704-2-13 - Elektrische apparaten voor huishoudelijk en soortgelijk gebruik - Testvoorschrift voor het bepalen van de luchtgeluidsemissie - Specifieke eisen voor afzuigkappen.
- EN 61591 - Afzuigkappen voor huishoudelijk gebruik en andere afzuigsystemen voor kookdampen - Methode voor het meten van de gebruikseigenschappen.

6.2 Relevante informatie over de installatie

Spanning/frequentie	AC 220-240 V/50 Hz
Vetfilter/materiaal/vaatwasmachinebestendig	1x MF12 Aluminium ✓
Koolstoffilter *	2*CF 155
Afvoerslang	✓
Bevestigingsmateriaal	✓
Afzuigmodus	✓
Recirculatiemodus	✓
Gebruiksaanwijzing	✓
Uitschuifbare telescopische schoorsteen van-tot	40,00-75,00 cm
Bij aansluiting op een afzuig schoorsteen of afvoerlucht naar buiten	Muurdoorvoer = 150 mm Ø Boring = ca. 160 mm Ø
Afmetingen apparaat H*B*D in cm	78,70-113,70*59,50*26,20
Netto/bruto gewicht in kg	9,20/10,70
* Optionele uitrusting.	

7. Afvalverwerking

1. Let er bij het uitpakken op dat de onderdelen van de verpakking (polyethyleen zakken, stukken polystyreen) buiten het bereik van kinderen en dieren blijven. **VERSTIKKINGSGEVAAR!**
2. Oude en niet meer gebruikte apparaten moeten worden ingeleverd bij het bevoegde recyclingcentrum. Stel ze in geen geval bloot aan open vuur.
3. Voordat u een oud apparaat afvoert, **moet u het eerst onbruikbaar maken!** Dat betekent dat u altijd de stekker uit het stopcontact moet halen en vervolgens de stroomkabel van het apparaat moet afknippen en samen met de stekker moet verwijderen en afvoeren!
4. Gooi papier en karton weg in de daarvoor bestemde containers.
5. Gooi kunststoffen weg in de daarvoor bestemde containers.

6. Als er in uw woonomgeving geen geschikte afvalcontainers zijn, breng deze materialen dan naar een geschikt gemeentelijk inzamelpunt.
7. Meer informatie kunt u krijgen bij uw vakhandelaar of bij uw gemeentelijke afvalverwerkingsbedrijven.



Alle materialen die met dit symbool zijn gemarkeerd, zijn recyclebaar.



Alle beschikbare informatie over afvalscheiding kunt u verkrijgen bij uw lokale autoriteiten.

8. Garantievoorwaarden

voor grote elektrische apparaten van PKM GmbH & Co. KG, Neuer Wall 2, 47441 Moers

De fabrikant geeft **de consument** gedurende 24 maanden, gerekend vanaf de dag van aankoop, garantie op materiaal- en fabricagefouten.

Naast de rechten uit hoofde van de garantie heeft de consument ook de wettelijke garantierechten die hij heeft ten opzichte van de verkoper bij wie hij het apparaat heeft gekocht. Deze worden niet beperkt door de garantie.

De garantieclaim moet door de koper worden aangetoond door het overleggen van het aankoopbewijs met aankoop- en/of leveringsdatum en **onmiddellijk na constatering en binnen 24 maanden** na levering aan de eerste afnemer worden gemeld.

De garantie geeft geen recht op ontbinding van de koopovereenkomst of korting (verlaging van de koopprijs). Vervangen onderdelen of apparaten worden ons eigendom.

De garantie geldt niet voor:

1. breekbare onderdelen zoals kunststof of glas of gloeilampen;
2. geringfügige afwijkingen van de PKM-producten van de beoogde eigenschappen, die geen invloed hebben op de gebruikswaarde van het product;
3. schade als gevolg van bedienings- en gebruiksfouten;
4. schade door agressieve omgevingsinvloeden, chemicaliën, reinigingsmiddelen;
5. schade aan het product die is veroorzaakt door ondeskundige installatie of transport;
6. schade als gevolg van niet-huishoudelijk gebruik;
7. Schade die buiten het apparaat is ontstaan door een PKM-product - voor zover aansprakelijkheid niet wettelijk verplicht is.

De garantie vervalt bij:

1. het niet opvolgen van de installatie- en bedieningsinstructies;

2. reparatie door ondeskundige personen;
3. schade veroorzaakt door de verkoper, installateur of derden;
4. onjuiste installatie of inbedrijfstelling;
5. onvoldoende of onjuist onderhoud;
6. apparaten die niet worden gebruikt voor het beoogde doel;
7. Schade door overmacht of natuurrampen, in het bijzonder, maar niet uitsluitend, brand of explosie.

Garantiediensten leiden niet tot een verlenging van de garantieperiode en er is ook geen nieuwe garantieperiode van kracht. Het geografische toepassingsgebied van de garantie strekt zich uit tot apparaten die zijn gekocht en gebruikt in Duitsland, Oostenrijk, België, Luxemburg en Nederland.





**Neem contact op met de winkel
waar u het apparaat hebt gekocht.**

Wijzigingen voorbehouden

Stand
02-02-2026

© PKM GmbH & Co. KG, Neuer Wall 2, 47441 Moers