



6145083 / 6145084
6145085 / 6145086
10328339 / 10328340



- (D)** SEITENROLLO | Montage- und Gebrauchsanweisung
- (F)** ROULEAU LATÉRAL | Manuel d'installation et de l'utilisateur
- (I)** TENDA A RULLI LATERALE | Manuale d'installazione e d'uso
- (NL)** ZIJROLGORDIJN | Installatie- en gebruiksaanwijzing
- (S)** SIDOMARKIS | Installations- och bruksanvisning
- (CZ)** BOČNÍ ROLETA | Montážní a uživatelský manuál
- (SK)** BOČNÝ ŠTAHOVACÍ ZÁVES | Inštalačná a používateľská príručka
- (RO)** STOR LATERAL | Manual de instalare și utilizare
- (GB)** SIDE BLIND | Installation and User Manual

Vielen Dank!

Wir sind überzeugt, dass diese ausziehbare Seitenmarkise Ihre Erwartungen übertreffen wird, und wünschen Ihnen viel Freude damit.

Lesen Sie bitte vor Montage oder Verwendung der Seitenmarkise die Gebrauchsanweisung durch, heben Sie diese für die Zukunft auf, und beachten Sie die Sicherheitshinweise.

Lieferumfang

1x Ausziehbare Seitenmarkise
1x Feststellschiene
1x Standfuß
4x Ankerbolzen
5x Konsolen

Bestimmungsgemäße Verwendung

Diese ausziehbare Seitenmarkise ist für den Außengebrauch an Gebäuden geeignet und in erster Linie als Schutz gegen direktes Sonnenlicht, Blendlicht und Hitze sowie als Blende vorgesehen.

Bei Aufkommen von stärkerem Wind (stärker als die Windwiderstandsklasse der montierten Seitenmarkise) die Seitenmarkise sofort einfahren. Die Verwendung der Seitenmarkise bei winterlichen Bedingungen (z. B. bei Schneefall, Frost, Eis) kann erhebliche Gefahren verursachen und ist zu vermeiden.

Die Markise ist nicht für den gewerblichen Gebrauch bestimmt.

Jegliche anderweitige Verwendung oder Veränderung der Seitenmarkise wird als unsachgemäße Verwendung betrachtet und kann erhebliche Gefahren verursachen.

Inhaltsverzeichnis

Service	2
Bestimmungsgemäße Verwendung	2
Zeichenerklärung	2
Benötigtes Zubehör	2
Wichtige Sicherheitshinweise	3
Übersicht	4
Bauteile	4
Lieferumfang	4
Montage	6
Montagestelle	6
Windwiderstandsklasse	6
Montagematerial	7
Technische Daten	7
Betrieb	10
Reinigung und Pflege	11
Stoff	11
Rahmen	11
Fehlerbehebung	12
Entsorgung	12
Leistungserklärung	13



ACHTUNG



- **Vor Montage und Verwendung der Seitenmarkise diese Montage- und Gebrauchsanleitung sorgfältig durchlesen.**
- **Die Montageanforderungen und -methoden für eine fachgerechte und sichere Montage der ausziehbaren Seitenmarkise beachten:**
- **Ausziehbare Seitenmarkise für den Außengebrauch.**
 - DIN EN 13561
 - Windwiderstandsklasse 2

Service

Bei Kundendienst- oder Ersatzteilanfragen wenden Sie sich bitte an Ihren HORNBACH-Markt vor Ort oder schreiben Sie eine E-Mail an:

service@hornbach.com

Zeichenerklärung



Bitte lesen Sie diese Bedienungsanleitung aufmerksam durch, und bewahren Sie diese für späteren Gebrauch auf.



Achtung! Unfall- und Verletzungsgefahr sowie schwere Sachschäden möglich.

Benötigtes Zubehör

Folgendes Zubehör (nicht im Lieferumfang) wird für die fachgerechte Montage der Seitenmarkise benötigt:

- Wasserwaage
- Richtschnur
- Maßband
- Kreide oder Stift
- Schraubenschlüssel 5 / 10 / 17 mm
- Gummihammer
- Schlagbohrmaschine
- Passenden Bohrer und Montagmaterial (Befestigungselemente) für Wand-, Decken- oder Bodentyp an der Montagestelle



WICHTIGE SICHERHEITSHINWEISE



WARNHINWEIS - FÜR DIE SICHERHEIT VON PERSONEN IST DIE EINHALTUNG DIESER ANWEISUNGEN ERFORDERLICH

DIE ANWEISUNGEN AUFBEWAHREN

- **VORSICHT!** Bei Arbeiten in großen Höhen besteht Absturzgefahr. Immer geeignete Absturzsicherungen tragen.
- Wenn die Seitenmarkise unter Anwendung von Trageilen an einer höheren Stelle montiert werden muss, sicherstellen,
 - dass die Seitenmarkise aus der Verpackung entnommen worden ist,
 - dass die Trageile der Belastung standhalten und so befestigt werden, dass sie nicht wegrutschen können,
 - dass die Seitenmarkise gleichmäßig und in horizontaler Position angehoben wird.
 - Das gleiche gilt für die Demontage der Seitenmarkise.
- Leitern und Gerüste dürfen nicht an der Seitenmarkise angelehnt oder befestigt werden. Für einen sicheren Stand ist eine feste, ebene Grundlage notwendig. Nur Leitern und Gerüste mit einer ausreichend hohen Tragfähigkeit verwenden.
- Bei der erstmaligen Verwendung darauf achten, dass sich keine Personen oder Tiere im Ausfahrbereich der Seitenmarkise befinden. Kontrollieren, ob die Befestigungselemente und Montagehalterungen nach dem ersten Ausfahren noch fest sind.
- Die Seitenmarkise ausschließlich für den vorgesehenen Verwendungszweck einsetzen. Änderungen wie An- und Umbauten, welche nicht vom Hersteller vorgesehen sind, dürfen nur mit schriftlicher Genehmigung des Herstellers vorgenommen werden.
- Sicherstellen, dass Kinder und Personen, welche die Gefahren durch unsachgemäße Verwendung

oder Zweckentfremdung nicht richtig einschätzen können, die Seitenmarkise nicht bedienen. Reparaturbedürftige Seitenmarkisen mit stark verschlissenen oder beschädigtem Tuch oder Rahmen dürfen nicht verwendet werden.

- Die Seitenmarkise vor jeder Verwendung visuell auf Beschädigungen kontrollieren. Falls Beschädigungen erkennbar sind, den Gebrauch der Seitenmarkise sofort einstellen und autorisierte Fachkräfte mit der Reparatur beauftragen.
- Während des Betriebs keine beweglichen Teile berühren.
- Es besteht Quetsch- und Schergefahr zwischen Frontschiene, beweglichen Profilen und Gehäuse. Darauf achten, dass Kleidung oder Körperteile nicht von der Seitenmarkise erfasst und eingezo-gen werden.
- Beim Arbeiten im Ausfahrbereich der Seitenmarkise sicherstellen, dass diese nicht versehentlich betätigt werden kann.
- Zusätzliche Belastungen der Seitenmarkise durch angehängte Gegenstände oder durch Spannseile können zu Beschädigungen oder zum Absturz der Seitenmarkise führen und sind nicht zulässig.
- Laub oder sonstige auf dem Seitenmarkisentuch liegende Fremdkörper sofort beseitigen, da diese zu Beschädigungen oder zum Absturz der Seitenmarkise führen können.
- Die Seitenmarkise bei Regen, Schnee oder Wind einfahren, um Beschädigungen zu vermeiden.
- Die Seitenmarkise bei Schnee oder Frost nicht ausfahren (Gefahr durch Gefrieren der Bespannung). Schnee und/oder Eis kann die Seitenmarkise zerstören.
- Nur vom Hersteller zugelassene Ersatzteile verwenden.
- Beim Demontieren und Entsorgen der Seitenmarkise müssen die vorgespannten Teile (z. B. Rückzugsysteme) vollständig entspannt sein.

Übersicht

Bauteile

- 1 Seitenmarkisentuch
- 2 Frontschiene
- 3 Griff
- 4 Feststellschiene

- 5 Standfuß
- 6 Wandhalterung
- 7 Wandgehäuse

7

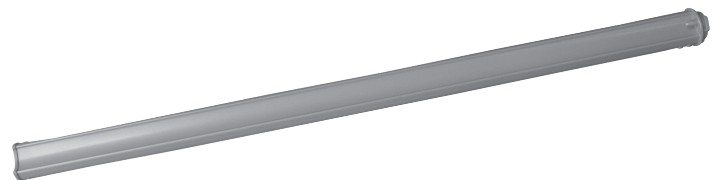
6



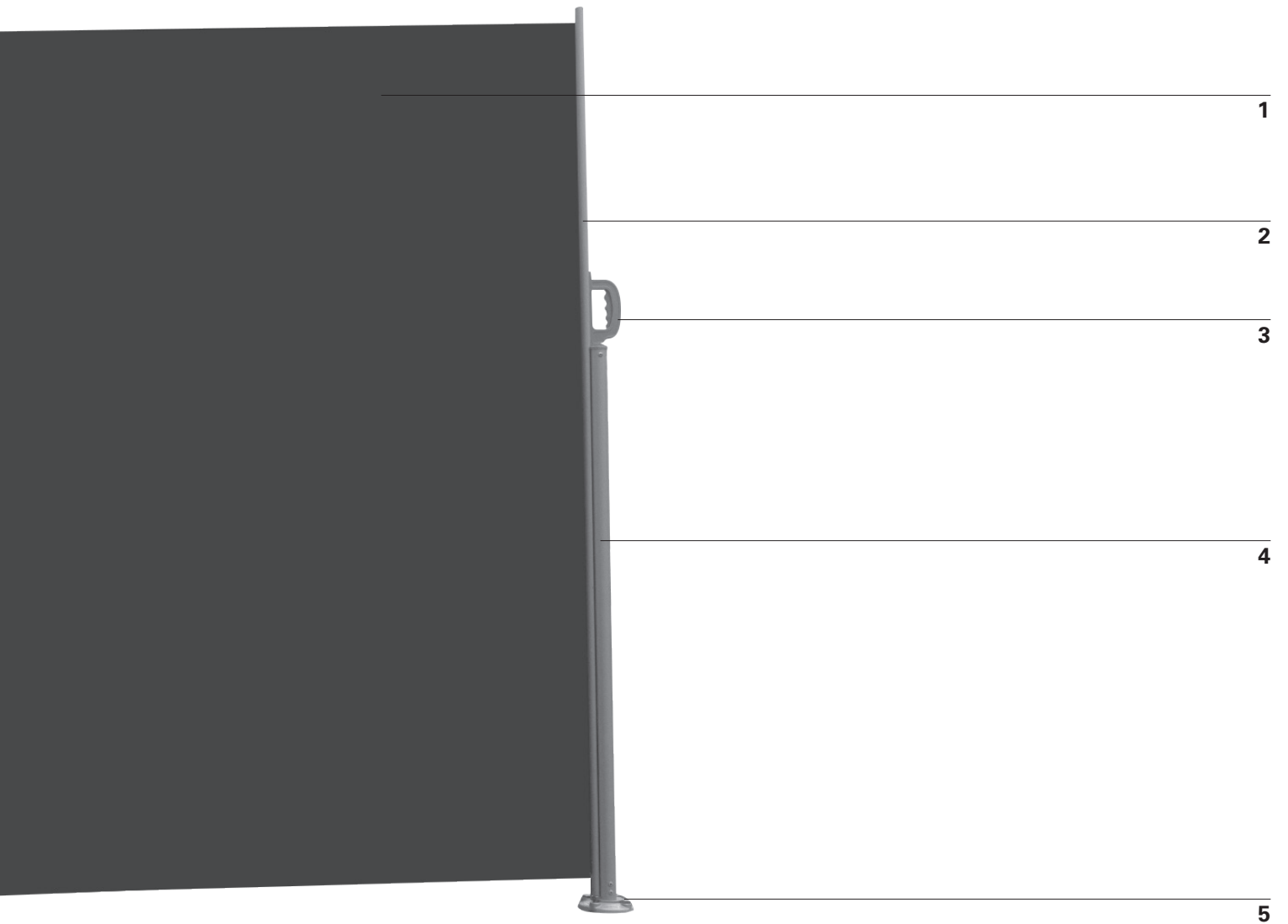
Lieferumfang



Seitenmarkise 1x



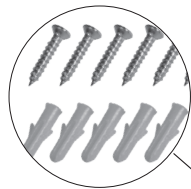
Feststellschiene 1x



Standfuß 1x



Ankerbolzen 4x



Schrauben/Dübel 8x



Konsolen

Einbau

Einbauort

 **ACHTUNG** 

Bei Zweifeln hinsichtlich der Tragfähigkeit der Montagestelle einen Fachmann zu Rate ziehen.

Vor der Montage prüfen, ob die Wand an der Montagestelle über eine ausreichende Tragfähigkeit verfügt. Besondere Vorsicht ist geboten, wenn die Markise an einer isolierten Wand oder Decke montiert werden soll, da die steigenden Ansprüche an die Wärmeisolierung die Aufnahmefähigkeit der Zugkraft von Ankerbolzen und anderer Befestigungselemente reduziert. Sicherstellen, dass die Montagestelle gerade ist und eine fachgerechte Positionierung der Seitenmarkise in der gewünschten Höhe und den gewünschten Neigungswinkel der Seitenmarkise ermöglicht.

 **ACHTUNG** 

Um Gefahren während der Montage zu vermeiden, muss der Monteur in nachstehenden Bereichen über ausreichende Kenntnisse verfügen:

- **Gesundheit und Sicherheit am Arbeitsplatz, Betriebssicherheit- und Unfallverhütungsvorschriften der Berufsgenossenschaft**
- **Beurteilung grundlegender Strukturen eines Gebäudes**
- **Umgang mit Werkzeug und Maschinen**
- **Handhabung und Montage von Anschlagmitteln**
- **Inbetriebnahme und Betrieb von Produkten**

Wenn der Monteur nicht über alle Qualifikationen verfügt, einen Fachmann mit der Montage beauftragen.

Windwiderstandsklassen

Diese Seitenmarkise ist so ausgelegt, dass sie Windgeschwindigkeiten bis zu Stärke 5 nach Beaufort (entspricht der Windwiderstandsklasse 2) standhalten kann. Die Kombination von Wandtyp und an der Montagestelle verwendetem Montagmaterial kann die Windwiderstandsklasse Ihrer Seitenmarkise herabsetzen.

Ein Montagefachmann kann Ihnen die Windwiderstandsklasse nennen, welcher die Seitenmarkise nach der Montage standhalten kann. Mit Hilfe der nachstehenden Tabelle können verschiedene Windstärken durch die Beobachtung von Baumbewegungen identifiziert werden:

WINDWIDERSTANDSKLASSE	BEAUFORTSTÄRKE	WINDGESCHWINDIGKEIT	AUSWIRKUNG
0	1-3	bis zu 19 km/h	Blätter und kleine Zweige bewegen sich ständig
1	4	20 - 27 km/h	Kleine Äste beginnen, sich zu bewegen, loses Papier wird angehoben.
2	5	28 - 37 km/h	Mittelstarke Äste bewegen sich, kleine Laubbäume schwanken
3	6	38 - 48 km/h	Starke Äste sind in Bewegung, der Gebrauch von Regenschirmen wird schwierig

Montagematerial

Eine vollständig ausgefahrene Seitenmarkise muss extremen Belastungen an dessen Befestigungselementen standhalten. Das richtige Befestigungsmaterial muss abhängig vom Wandtyp an der Montagestelle gewählt werden, um eine sichere Befestigung zu gewährleisten.

ACHTUNG

Für jedes Montagematerial müssen die Spezifikationen des Herstellers der Befestigungselemente eingehalten werden, z. B. Bohrergrößen, Abstände zu Kanten, Anziehdrehmomente, Trocknungszeit usw.

ACHTUNG

Um der in der Leistungserklärung genannten Windwiderstandsklasse zu entsprechen, muss die montierte Seitenmarkise folgende Erfordernisse erfüllen:

- Die Seitenmarkise wurde mit der empfohlenen Anzahl Halterungen empfohlenen Typs montiert.
- Die Seitenmarkise wurde unter Berücksichtigung der vorgegebenen Auszugskräfte der Befestigungselemente montiert.
- Die Anweisungen des Herstellers der Befestigungselemente wurden während der Montage eingehalten.

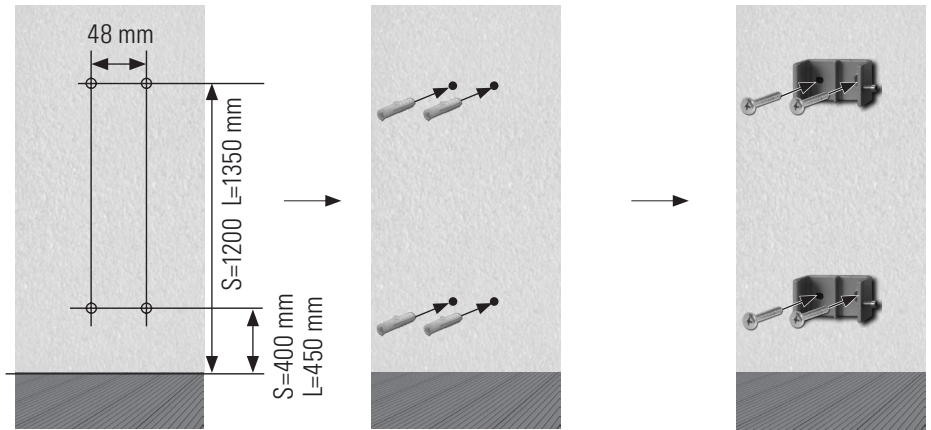
Die Kombination von Wandtyp und an der Montagestelle verwendetem Montagematerial kann die Windwiderstandsklasse Ihrer Seitenmarkise herabsetzen.

Technische Daten

MODELL	6145083	6145084	6145085	6145086	10328339	10328340
Höhe	1600 mm	1800 mm	1600 mm	1800 mm	1600 mm	1800 mm
Max. Breite (B)	3000 mm	3000 mm	3000 mm	3000 mm	3000 mm	3000 mm
Tuchgewicht	300 g/m ²	300 g/m ²	300 g/m ²	300 g/m ²	300 g/m ²	300 g/m ²
Gesamtgewicht	8,5 kg	9,5 kg	8,5 kg	9,5 kg	8,5 kg	9,5 kg

1

Löcher bohren und Konsolen montieren. (z. B. in einer Ziegelwand)
Darauf achten, dass die Wand / Montagestelle gerade ist, um einen festen Sitz der Konsolen zu gewährleisten.
Nach Auswahl der Montagestelle die Bohrlochstellen für die Konsolen markieren und Befestigungselemente entsprechend den Vorgaben des Herstellers montieren.

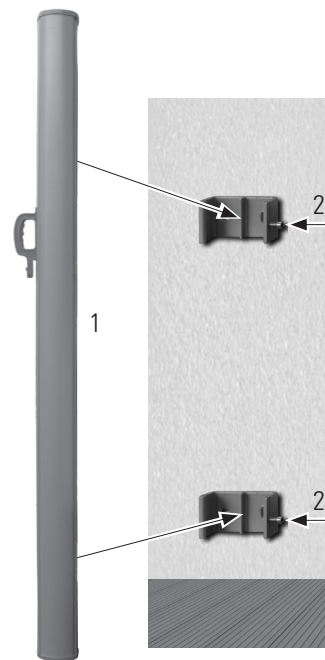


2

Montage der Seitenmarkise

Die Seitenmarkise an den Wandkonsolen befestigen. Dann die Sicherungsschrauben an den Seiten der Wandkonsolen anziehen.

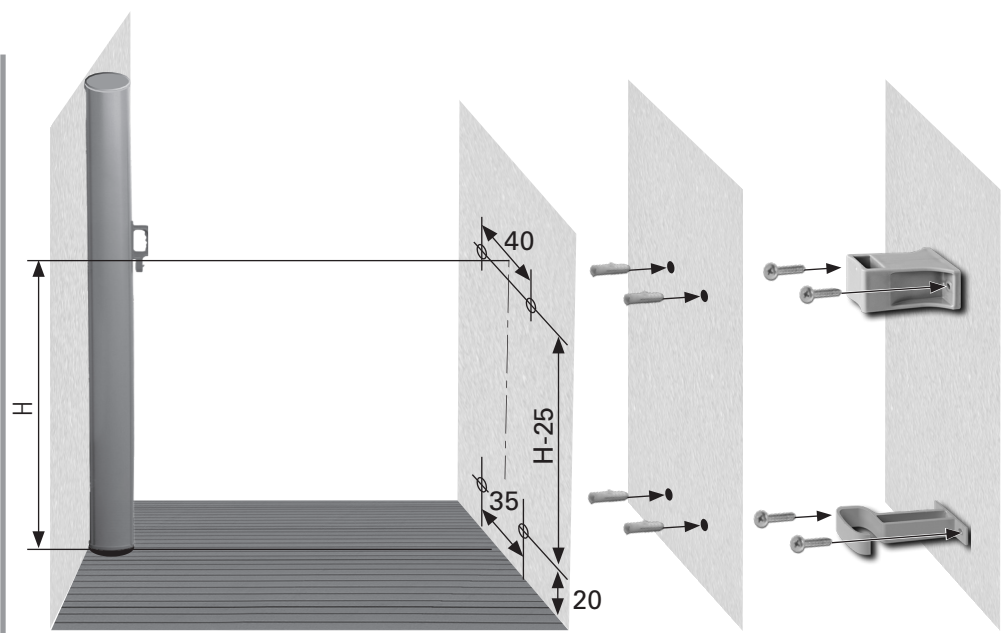
Modell 6145083 = S
Modell 6145084 = L
Modell 6145085 = S
Modell 6145086 = L
Modell 10328339 = S
Modell 10328340 = L



3a

Die Konsolen für die wandmontierte Befestigungsschiene montieren (z. B. an einer Ziegelwand)

Die Wandkonsole und den Haken wie abgebildet an der gegenüberliegenden Wand montieren.



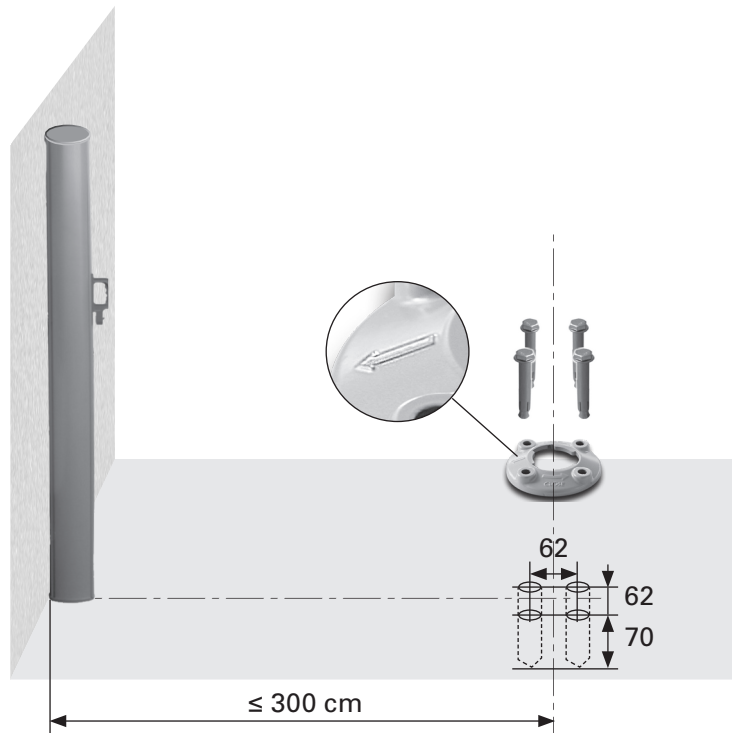
3b

Standfuß für die Befestigungsschiene montieren

Mit Hilfe eines 14-mm-Steinbohrers die Löcher für die Befestigungsschiene an den entsprechenden Markierungen am Boden bohren. Der Abstand zwischen den Bohrungen (Mitte zu Mitte) muss 62 mm betragen, und die Bohrlöcher müssen 70 mm tief sein.

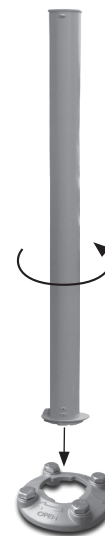
Der Abstand von der Wand muss der Breite ($B \leq 300$ cm) der Seitenmarkise entsprechen.

Die Ankerbolzen in die Bohrlöcher einsetzen und den Standfuß der Befestigungsschiene montieren. Der Boden muss auf gleicher Höhe mit der wandmontierte Seitenmarkise sein.



Befestigungsschiene montieren

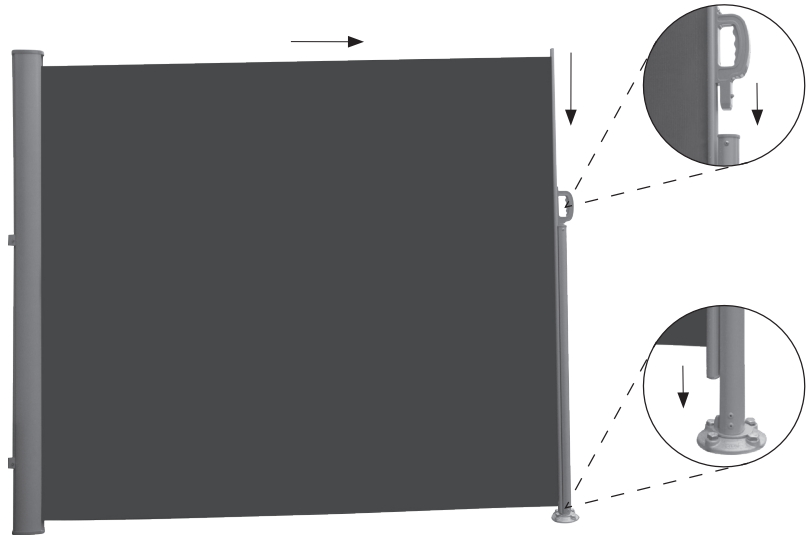
Die Befestigungsschiene im Uhrzeigersinn in den Standfuß einschrauben.



Betrieb

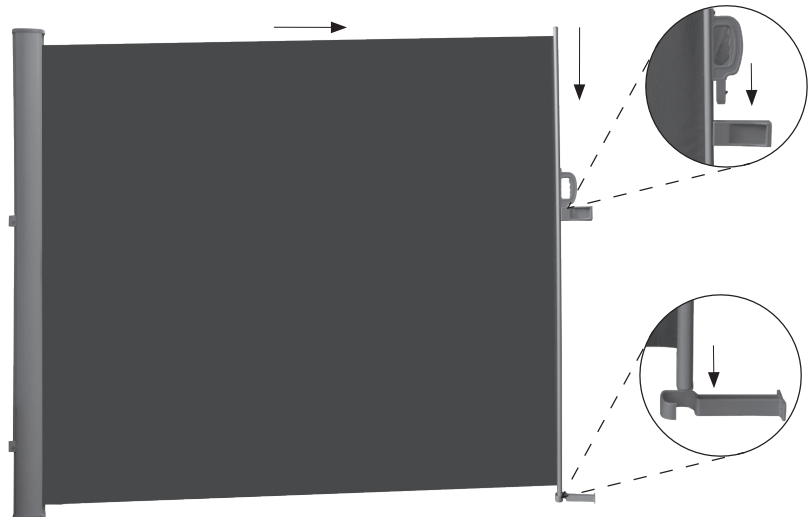
Verwendung der Befestigungsschiene

Den Griff 3 horizontal in Richtung Befestigungsschiene ziehen. Dann den Haken am Griff in die obere Öffnung der Befestigungsschiene einhängen und die Seitenmarkise nach unten schieben.



Verwendung der Konsolen für die wandmontierte Befestigungsschiene

Den Griff 3 horizontal in Richtung gegenüberliegender Wand mit den Konsolen ziehen. Dann den Haken in den Griff in der oberen Konsole einhängen und die Seitenmarkise nach unten in den unteren Haken schieben.



Reinigung und Wartung

Tuch

Das Seitenmarkisentuch ist ein hochwertiges Produkt und wird meistens aus Acryl- oder Polyesterfasern hergestellt (entsprechend den deklarierten Eigenschaften). Die Qualität des Tuchs wird über Jahre erhalten bleiben, sofern einige Anforderungen beachtet werden.

Die Umweltbedingungen am Verwendungsort bestimmen maßgeblich die Reinigungsfrequenz. Eine trockene Umgebung erfordert weniger Reinigung als eine feuchte Umgebung. Das Tuch kann bei Bedarf gereinigt werden, aber eine allgemeine Reinigung sollte alle zwei bis drei Jahre und bei warmem und trockenem Wetter erfolgen.

TUCH-INFORMATIONEN

Aufgrund der funktionalen Anforderungen und Herstellungsmethoden weist das Seitenmarkisentuch besondere Eigenschaften auf, welche weder die Qualität des Tuchs beeinflussen noch dessen Einsatztauglichkeit reduzieren.

- Knickfalten entstehen bei der Konfektion und beim Falten der Markisentücher. Faltige Bereiche wirken möglicherweise dunkler, besonders bei hellen Farben.

1. **Die Markise vollständig ausfahren.**
2. **Lösen Schmutz und Rückstände abbürsten.**
3. **Das Tuch mit einem Gartenschlauch befeuchten.**
4. **Milde Seife mit lauwarmem Wasser mischen.**
5. **Das Tuch mit einer weichen Bürste von beiden Seiten reinigen.**
6. **Die Seifenlauge zehn Minuten einwirken lassen.**
7. **Das Tuch mit einem Gartenschlauch gründlich spülen.**
8. **Das Tuch an der Luft trocknen lassen, keine Wärme anwenden.**
9. **Die Markise einfahren.**

- Kreideeffekte werden als helle Streifen sichtbar und können während der Produktion entstehen.
- Welligkeiten im Saum- und Nahtbereich können durch Mehrfachlagen des Tuchs entstehen, während dieses auf die Tuchwelle gewickelt wird.
- Bei leichten und kurzen Regenfällen ist bei imprägniertem, wasserabweisendem Gewebe Regenbeständigkeit gegeben. Bei stärkerem oder längerem Regen muss die Seitenmarkise eingefahren werden, um Schäden zu vermeiden. Nass eingefahrene Seitenmarkisen sind baldmöglichst zum vollständigen Trocknen wieder auszufahren.

Gestell

Das Gestell wurde aus Bauteilen aus pulverbeschichtetem Stahl und / oder Aluminium hergestellt. Die Beschläge sind aus korrosionsbeständigen Werkstoffen gefertigt. Da sich mit der Zeit Staub und Schmutz auf dem Rahmen ansammeln, muss dieser regelmäßig gereinigt werden. Die Gestellbauteile mit einer Mischung aus Wasser und Reinigungsmittel und einem weichen, sauberen Tuch reinigen.

Gewöhnlich ist es nicht notwendig, die beweglichen Teile der Seitenmarkise zu schmieren. Falls jedoch Quietschgeräusche auftreten, wird der Einsatz eines Silikonschmierers empfohlen. Einen Schnorchel an die Spraydüse des Silikonschmierers anbringen, und die beweglichen Teile schmieren. Darauf achten, dass das Seitenmarkisentuch nicht mit Schmiermittel in Berührung kommt.

Wichtig: Keine Schmiermittel auf Mineralölbasis verwenden.



Fehlerbehebung

PROBLEM	URSACHE	LÖSUNG
Tuch hängt durch und ist nicht gespannt	Tuch dehnt sich, wenn es Regen ausgesetzt ist	Das Tuch baldmöglichst trocknen, da das Tuch nicht in feuchtem Zustand eingefahren werden darf
Während des Betriebs ertönen Klopf- oder Knackgeräusche	Die Seitenmarkisenkonsolen wurden nicht vollständig angezogen	Sicherstellen, dass die Seitenmarkisenkonsolen angezogen sind und sicher sitzen
Die Seitenmarkise quietscht während des Betriebs	Seitenmarkise muss geschmiert werden	Versuchen, die quietschende Stelle zu ermitteln, und wie unter "Reinigung und Pflege - Gestell" beschrieben schmieren

Entsorgung

Diese Seitenmarkise darf nicht im unsortierten Hausmüll entsorgt werden. Das Gerät an einer ausgewiesenen Recycling-Sammelstelle entsorgen. Dadurch tragen Sie zum Schutz der Ressourcen und der Umwelt bei. Für weitere Informationen wenden Sie sich bitte an die örtlichen Behörden.

Kinder dürfen auf keinen Fall mit Kunststoffbeuteln und Verpackungsmaterial spielen, da Verletzungs- bzw. Erstickungsgefahr besteht. Solches Material sicher lagern oder auf umweltfreundliche Weise entsorgen.

Leistungserklärung

DOP 61450831-CPR2, Version: 20200923

1. Eindeutiger Kenncode des Produkttyps:

- Seitenmarkise 1,6x3 PE grau (6145083)
- Seitenmarkise 1,8x3 PE grau (6145084)
- Seitenmarkise 1,6x3 PE beige (6145085)
- Seitenmarkise 1,8x3 PE beige (6145086)
- Seitenmarkise 1,6x3 PE hellgrau (10328339)
- Seitenmarkise 1,8x3 PE hellgrau (10328340)

2. Typen-, Chargen- oder Seriennummer oder andere Kennzeichnung zur Identifizierung des in Artikel 11, Absatz 4 genannten Produkts:

**6145083, 6145084, 6145085,
6145086, 10328339, 10328340**

3. Vom Hersteller vorgegebene(r) Verwendungszweck oder Verwendungszwecke des Produkts entsprechend den anwendbaren, harmonisierten technischen Spezifikationen:

Anwendung im Außenbereich von Gebäuden und anderen Anlagen

4. Bezeichnung, Handelsname oder eingetragenes Warenzeichen und Kontaktadresse des Herstellers gemäß Artikel 11 / Absatz 5:

**HORNBACH Baumarkt AG
Hornbachstraße11
76879 Bornheim / Deutschland
www.hornbach.com**

5. Gegebenenfalls Name und Kontaktadresse des Bevollmächtigten, verantwortlich für die in Artikel 12 / Absatz 2 genannten Aufgaben:

Nicht relevant

6. System oder Systeme für die Beurteilung und Bestätigung der Betriebssicherheit des Produkts entsprechend Anhang V der Bauproduktenrichtlinie:

System 4

7. Nicht relevant (für System 4 gibt es keine benannte Stelle).

8. Nicht relevant.

9. Erklärte Leistung

Hauptmerkmale	Leistung	Harmonisierte technische Spezifikation
---------------	----------	--

Widerstandsfähigkeit gegen Windlasten	Klasse 2	
---------------------------------------	----------	--

Gesamtverlustleistung g_{tot}	NPD	
---------------------------------	-----	--

EN 13561

10. Die Leistung des oben genannten Produkts entspricht der/den unter Nr. 9 definierten erklärten Leistung(en). Der oben genannte Hersteller trägt die alleinige Verantwortung für die Ausfertigung der Leistungserklärung entsprechend der Verordnung (EU) Nr. 305/2011.

Unterzeichnet für und im Namen des Herstellers von:

ppa. Andreas Jacke

Andreas Back
Leitung Qualitätsmanagement, Umwelt & CSR
Bevollmächtigter für die Zusammenstellung der technischen Unterlagen

Bornheim, der 23.09.2020

Die HORNBACH Baumarkt AG,
Hornbachstraße 11
76879 Bornheim / Deutschland

Merci !

Nous sommes convaincus que ce paravent rétractable dépassera vos attentes et vous souhaitons beaucoup de plaisir à l'utiliser.

Lire les instructions avant d'installer ou d'utiliser le paravent, les conserver pour s'y reporter ultérieurement et observer les consignes de sécurité.

Fournitures

1x Paravent rétractable
1x Poteau
1x Pied
4x Ancrages
5x Supports

Utilisation conforme

Ce paravent rétractable est approprié pour une utilisation extérieure sur les bâtiments et est essentiellement destiné à la protection contre le rayonnement direct du soleil, l'éblouissement, le vent et la chaleur ainsi qu'à faire office de pare-vue.

Si un vent fort se lève (supérieur à la classe de résistance du paravent installé), replier immédiatement le paravent. L'utilisation du paravent dans des conditions hivernales (par ex. en cas de chute de neige, de gel ou de glace) peut causer des risques considérables et doit être évitée.

La marquise n'est pas destinée à un usage commercial.

Toute autre utilisation ou modification apportée au paravent est considérée comme non conforme et risque d'engendrer des dangers considérables.

Table des matières

Service	14
Utilisation conforme	14
Symboles	14
Accessoires requis	14
Consignes de sécurité importantes	15
Vue d'ensemble	16
Composants	16
Fournitures	16
Installation	18
Lieu d'installation	18
Classes de résistance au vent	18
Matériel de montage	19
Caractéristiques techniques	19
Fonctionnement	22
Nettoyage et entretien	23
Tissu	23
Cadre	23
Dépannage	24
Élimination	24
Déclaration de performances	25



AVERTISSEMENT



- Lire attentivement le présent manuel d'installation et de l'utilisateur avant l'installation et l'utilisation du paravent.
- Observer les exigences et les méthodes d'installation pour une installation dans les règles de l'art et sûre du paravent.
- Paravent rétractable pour une utilisation extérieure.
 - DIN EN 13561
 - Classe de résistance au vent 2

Service

Pour toute demande de service ou de pièces détachées, contacter son magasin local Hornbach ou adresser un courriel à :

service@hornbach.com

Symboles



Veillez lire attentivement le présent manuel de l'utilisateur et le conserver pour vous y reporter ultérieurement.



Avertissement d'accidents et de blessures corporelles ainsi que de dommages matériels importants.

Accessoires requis

Les accessoires suivants (non inclus) sont requis pour une installation correcte du paravent :

- Niveau
- Ligne directrice
- Ruban de mesure
- Craie ou crayon
- Clés de 5 / 10 / 17 mm
- Maillet en caoutchouc
- Foret à percussion
- Foret approprié et matériel de montage (fixations) pour le mur, le plafond ou le type de sol sur le site d'installation.



CONSIGNES DE SÉCURITÉ IMPORTANTES



AVERTISSEMENT - POUR LA SÉCURITÉ DES PERSONNES, IL EST IMPORTANT DE RESPECTER CES INSTRUCTIONS

IL EST IMPÉRATIF DE CONSERVER CES INSTRUCTIONS

- AVERTISSEMENT ! Travailler en hauteur implique le risque de chute. Toujours porter des protections contre la chute appropriées.
- Si le paravent doit être installé à grande hauteur requérant l'utilisation de cordes, s'assurer que :
 - le paravent est sorti de son emballage,
 - les cordes sont adaptées pour supporter la charge et fixées de manière à ne pas pouvoir glisser,
 - le paravent est soulevé de manière régulière et horizontalement.
 - La même règle s'applique au démontage du paravent.
- Les échelles et les échafaudages ne doivent être ni positionnés contre le paravent, ni fixés sur celui-ci. Une bonne stabilité et un sol plan sont nécessaires. Utiliser uniquement des échelles et des échafaudages avec une capacité de charge suffisante.
- À la première utilisation, s'assurer qu'aucune personne ni aucun animal n'est présent dans la zone de sortie du paravent. Contrôler si les supports de fixation et de montage sont encore bien serrés après la première sortie.
- Utiliser le paravent exclusivement de la manière spécifiée dans l'utilisation conforme. Il est uniquement permis de procéder à des modifications telles que des ajouts ou des transformations qui ne sont pas fournies par le fabricant avec l'autorisation écrite du fabricant.
- S'assurer que les enfants et les personnes qui ne peuvent pas évaluer les dangers d'une utilisation

incorrecte ou abusive n'utilisent pas le paravent. Ne pas utiliser les paravents requérant une réparation, fortement usés ou endommagés au niveau du tissu ou du cadre.

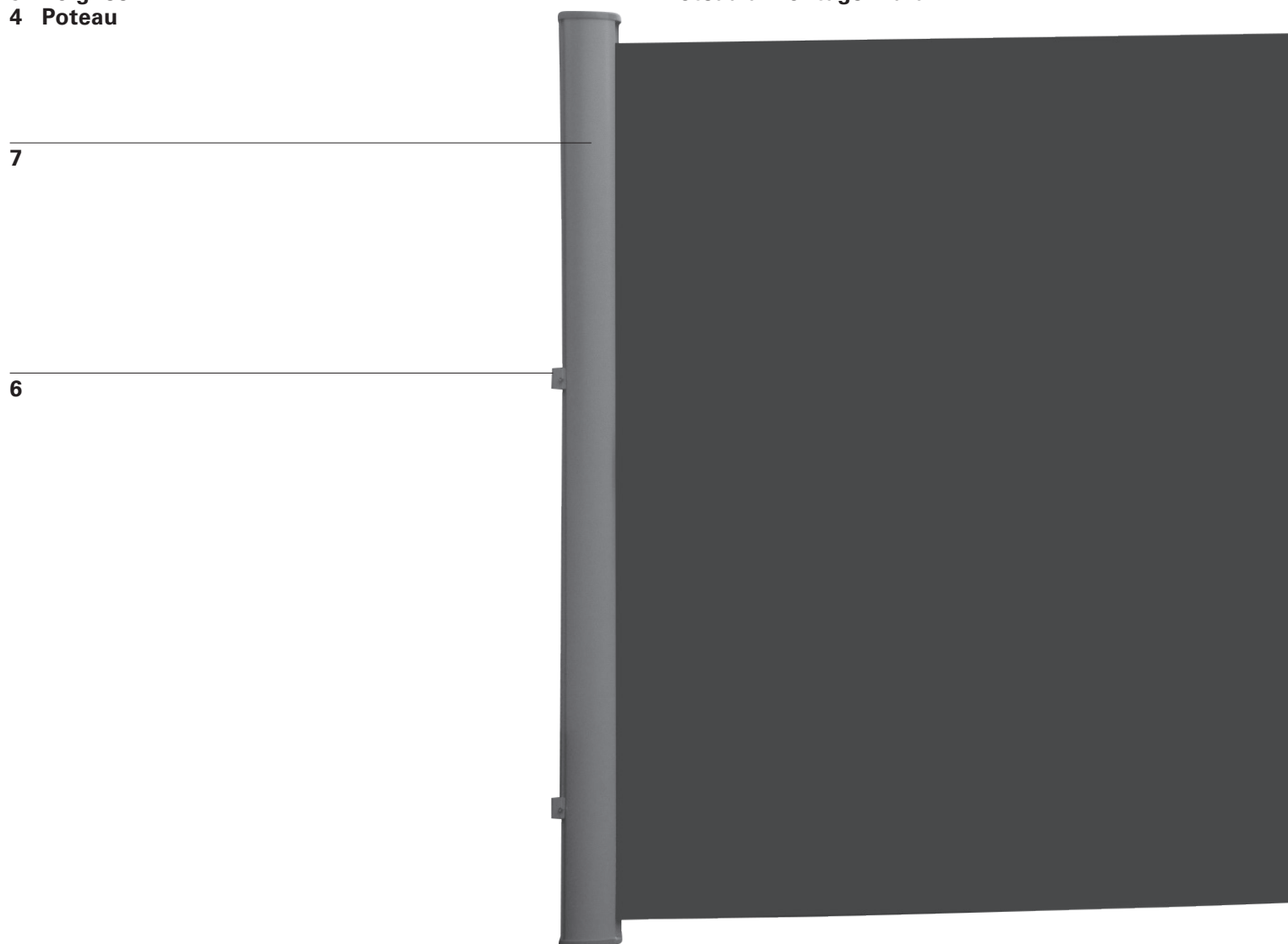
- Avant chaque utilisation, contrôler visuellement le paravent pour détecter tout dommage. Si une détérioration est visible, cesser immédiatement d'utiliser le paravent et faire appel à un personnel autorisé pour réparer le dommage.
- Ne pas toucher des pièces en mouvement pendant le fonctionnement.
- Il y a un risque d'écrasement, de pincement et de coupure entre les profilés frontaux, les profilés en mouvement et le logement. Veiller que les vêtements ou les parties du corps ne soient pas happés par ou tirés dans le paravent.
- Lors du travail dans la zone de sortie du paravent, s'assurer qu'il ne peut pas être actionné par inadvertance.
- L'utilisation de câbles tendeurs ou d'une charge supplémentaire (par ex. l'accrochage d'objets au paravent) peut sérieusement endommager, voire le décrochage et la chute du paravent et est de ce fait interdit.
- Les feuillages ou d'autres corps étrangers dans le tissu du paravent doivent être retirés immédiatement car ils peuvent endommager ou entraîner la chute du paravent.
- Rétracter le paravent en cas de pluie, de neige ou de vent afin d'éviter tout endommagement.
- Ne pas sortir le paravent par temps neigeux ou de gel (risque de tissu gelé). La neige / la glace peuvent détruire le paravent.
- Utiliser exclusivement des pièces de rechange homologuées par le fabricant.
- Lors du démontage et de l'élimination du paravent, les pièces sous pré-contrainte (par ex. les systèmes de repliage) ne doivent être soumises à absolument aucune contrainte.

Vue d'ensemble

Composants

- 1 Tissu du paravent
- 2 Barre frontale
- 3 Poignée
- 4 Poteau

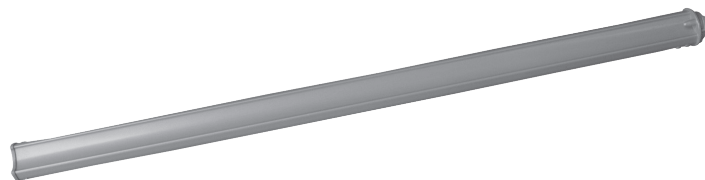
- 5 Pied
- 6 Fixation au mur
- 7 Poteau à montage mural



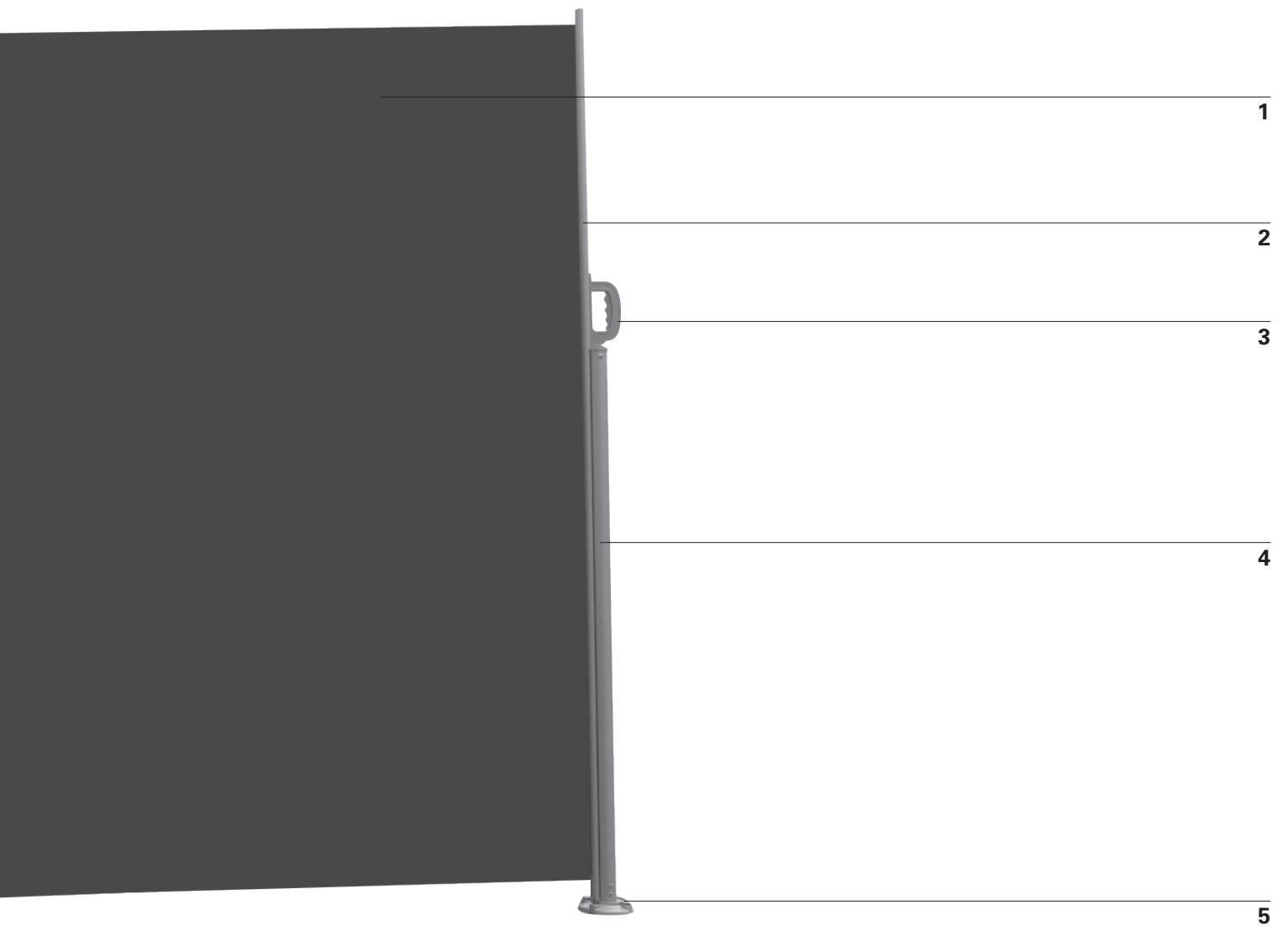
Fournitures



Paravent 1x



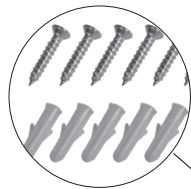
Poteau 1x



Pied 1x



Ancrages 4x



Vis/obturateurs 8x



Supports

Installation

Lieu d'installation



AVERTISSEMENT



Consulter un spécialiste en cas de doute sur la capacité de charge sur le site d'installation.

Avant l'installation, contrôler si le mur du site d'installation présente une capacité de charge suffisante. Il convient de faire particulièrement attention si l'installation doit être réalisée sur un mur ou un plafond isolé, car les exigences croissantes en matière d'isolation réduisent les forces de traction des boulons d'ancrage et des autres fixations.

S'assurer que le site d'installation est rectiligne et permet le positionnement correct du paravent en termes de poids et d'angle d'inclinaison désiré du paravent.



AVERTISSEMENT



Pour éviter les risques pendant l'installation, l'installateur doit maîtriser suffisamment les qualifications suivantes :

- **Les réglementations de santé et de sécurité au travail, les réglementations en matière de prévention des accidents du travail fournies par la caisse d'assurance professionnelle de l'employeur**
- **Évaluation des structures de base d'un bâtiment**
- **Manipulation des outils et machines**
- **Manipulation et installation des équipements de fixation**
- **Mise en service et fonctionnement des produits**

Si l'installateur ne peut pas couvrir toutes les qualifications, rechercher un installateur spécialiste pour réaliser l'installation.

Classes de résistance au vent

Ce paravent est conçu pour résister à des vitesses de vent d'une force Beaufort de 5 qui correspond à une classe de résistance au vent de 2. La combinaison de type de mur et de matériau de montage utilisé sur le site d'installation peut avoir entraîné une classe de résistance au vent inférieure pour le paravent.

Un spécialiste d'installation sera en mesure de fournir des informations sur la classe de résistance au vent que le paravent peut atteindre après l'installation. Le tableau ci-dessous peut être utilisé pour identifier différentes vitesses de vent en observant le mouvement des arbres.

CLASSE DE RÉSISTANCE AU VENT	FORCE DE BEAUFORT	VITESSE DU VENT	IMPLICATION
0	1-3	Jusqu'à 19 km/h	Feuilles et branchages se déplaçant en permanence
1	4	20 - 27 km/h	Les petites branches commencent à se déplacer, les papiers qui traînent sont soulevés du sol
2	5	28 - 37 km/h	Les branches d'une taille modérée bougent, les arbustes feuillus se balancent
3	6	38 - 48 km/h	Les grandes branches bougent, il devient difficile d'utiliser un parapluie

Matériel de montage

Un paravent totalement sorti doit résister à des charges extrêmes au niveau de ses fixations. En fonction du type de mur sur le site d'installation, la fixation correcte doit être sélectionnée afin d'assurer une fixation sûre.

AVERTISSEMENT

Il est obligatoire de respecter les spécifications du fabricant des fixations pour chaque matériel de montage, par ex. tailles des perçages, distances par rapport au bord, couples de serrage, durées de séchage, etc.

AVERTISSEMENT

Pour répondre à la classe de résistance au vent mentionnée dans la déclaration de performances, le paravent installé doit satisfaire ces exigences.

- Le paravent est installé avec le type et le nombre de supports recommandés.
- Le paravent est installé en prenant en compte les forces d'arrachage des fixations fournies.
- Les instructions du fabricant de fixation doivent être respectées pendant l'installation.

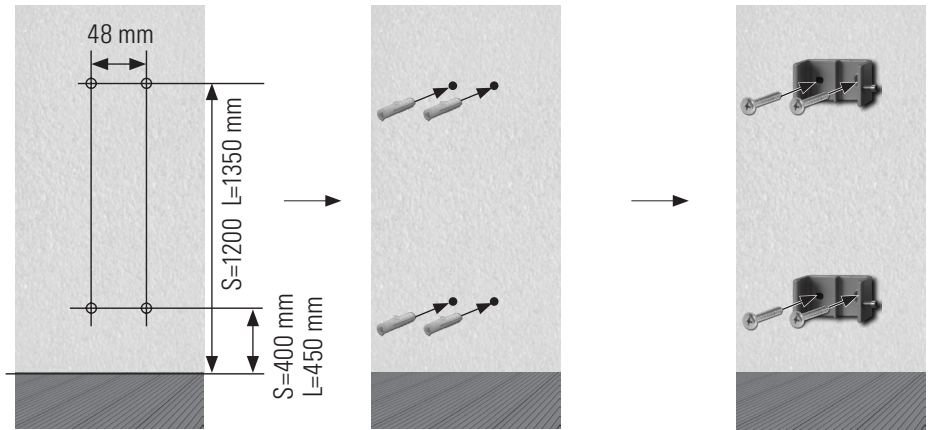
La combinaison de type de mur et de matériau de montage utilisé sur le site d'installation peut avoir entraîné une classe de résistance au vent inférieure pour le paravent .

Caractéristiques techniques

MODÈLE	6145083	6145084	6145085	6145086	10328339	10328340
Hauteur	1600 mm	1800 mm	1600 mm	1800 mm	1600 mm	1800 mm
Largeur max. (W)	3000 mm	3000 mm	3000 mm	3000 mm	3000 mm	3000 mm
Poids du tissu	300 g/m ²	300 g/m ²	300 g/m ²	300 g/m ²	300 g/m ²	300 g/m ²
Poids total	8,5 kg	9,5 kg	8,5 kg	9,5 kg	8,5 kg	9,5 kg

1

Percer des trous et installer des supports de montage. (par ex. dans un mur de briques)
S'assurer que le mur / le lieu support est plein de sorte que les supports soient solidement en place.
Après avoir choisi la position de montage, il est possible de marquer où il est nécessaire de percer des trous pour les supports et d'installer les fixations conformément aux instructions du fabricant.

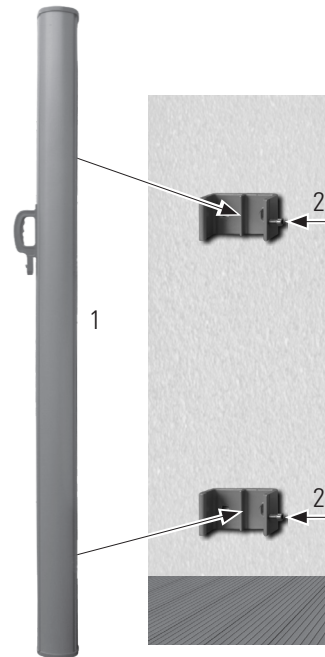


2

Installation du paravent

Fixer le paravent sur les supports muraux. Puis serrer les vis de fixation sur les côtés des supports muraux.

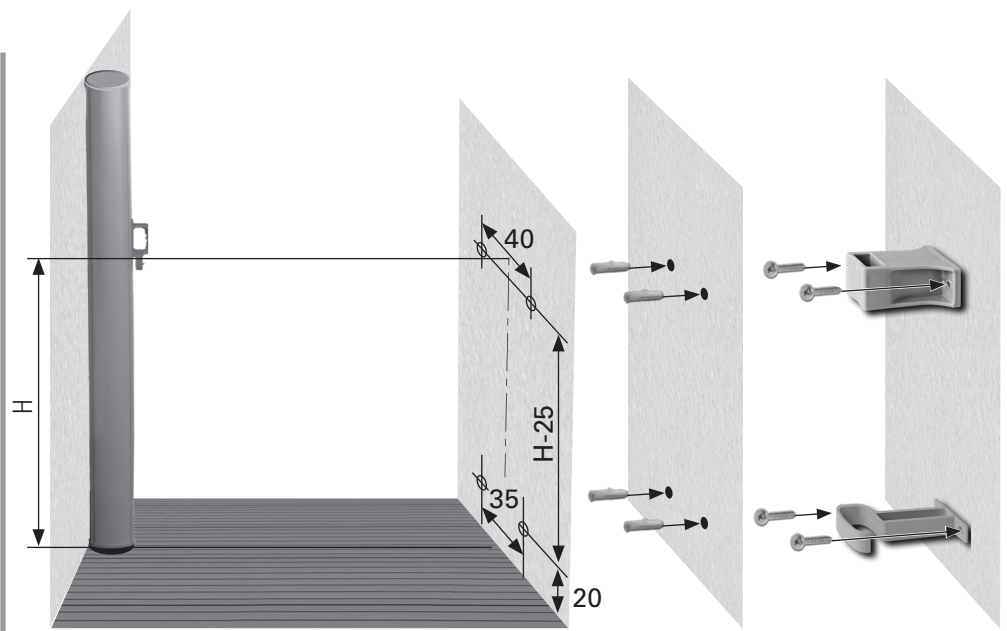
Modèle 6145083 = S
Modèle 6145084 = L
Modèle 6145085 = S
Modèle 6145086 = L
Modèle 10328339 = S
Modèle 10328340 = L



3a

Installer les supports pour la barre frontale montée sur le mur (par ex. dans un mur de briques)

Installer le support mural et accrocher au mur opposé conformément au schéma ci-dessous.

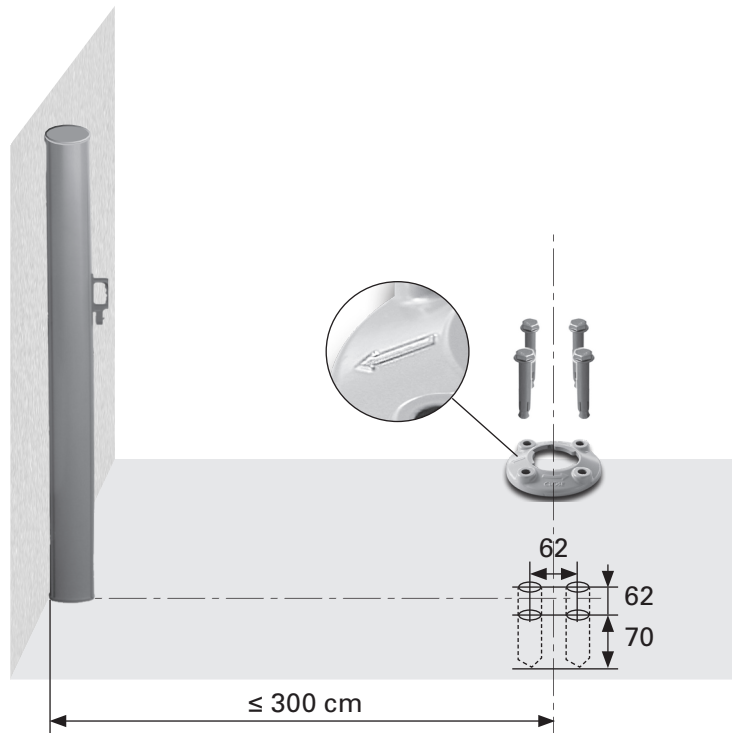


3b

Installation du pied du poteau

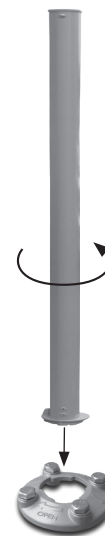
Utiliser un foret de maçonnerie de 14 mm pour percer les trous pour le poteau sur les repères appropriés sur le sol. Les trous doivent être écartés de 62 mm (entraxes) et avoir une profondeur de plus de 70 mm. La distance par rapport au mur doit correspondre à la largeur ($W \leq 300$ cm) du paravent.

Insérer les axes dans les trous percés et installer le pied du poteau. Le sol doit être au même niveau que le paravent monté sur le mur.



Installation du poteau

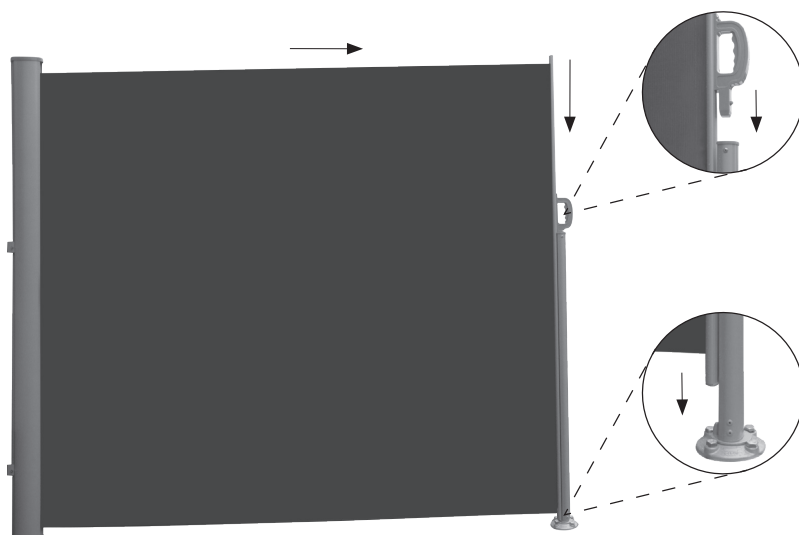
Fixer le poteau sur son pied en le tournant dans le sens contraire des aiguilles d'une montre.



Fonctionnement

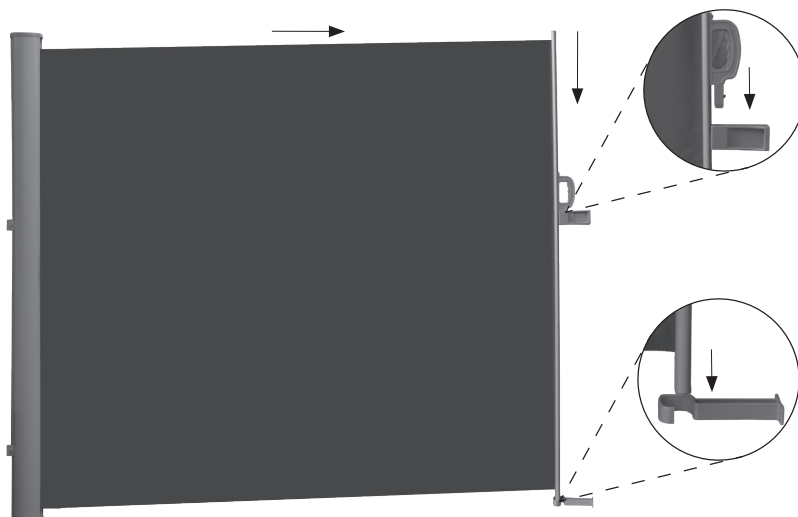
Utilisation du poteau

Tirer la poignée 3 horizontalement sur le poteau fixé. Puis placer le crochet sur la poignée dans l'ouverture supérieure du poteau et glisser le paravent vers le bas.



Utilisation des supports pour la barre frontale à montage mural

Tirer la poignée 3 horizontalement sur le mur opposé avec les supports. Puis placer le crochet sur la poignée dans le support supérieur et glisser le paravent vers le bas dans le crochet du bas.



Nettoyage et entretien

Tissu

Le tissu du paravent est un produit de haute qualité fabriqué essentiellement en fibres acryliques ou polyester (conformément aux propriétés déclarées). Respecter certaines exigences maintiendra sa qualité pour des années.

L'environnement local a un fort impact sur la fréquence de nettoyage. Les environnements secs requièrent moins de nettoyage que les environnements humides. Le tissu peut être nettoyé de la manière requise, mais un nettoyage général doit être réalisé tous les deux ou trois ans dans des conditions climatiques chaudes et sèches :

1. **Déplier complètement la marquise,**
2. **Éliminer les salissures et les débris qui n'adhèrent pas à la brosse.**
3. **Humidifier le tissu avec un tuyau de jardin.**
4. **Mélanger de l'eau tiède avec du savon doux.**
5. **Nettoyer le tissu avec une brosse douce des deux côtés.**
6. **Laisser l'eau savonneuse l'imprégner pendant dix minutes.**
7. **Rincer abondamment le tissu avec un tuyau de jardin.**
8. **Laisser le tissu sécher à l'air, ne pas appliquer de chaleur.**
9. **Replier la marquise.**

INFORMATIONS RELATIVES AU TISSU

En raison des exigences fonctionnelles et des méthodes de production, le tissu du paravent est doté de caractéristiques spécifiques qui n'affectent pas la qualité du tissu ni réduisent son appropriation pour l'utilisation.

- Les froissements se produisent pendant la confection et le pliage du tissu. Les zones froissées peuvent paraître plus sombres, spécialement sur des couleurs claires.

- Des effets de craie, perceptibles comme des bandes lumineuses, peuvent se produire pendant la production.
- Des ondulations dans le cordon de couture et le bord peuvent être formées par des couches multiples de tissu lorsqu'il est enroulé sur le tube d'enroulement.
- La résistance à une pluie courte et légère est assurée pour des tissus hydrophobes imprégnés. En cas de pluie plus forte ou prolongée, le paravent doit être replié pour éviter les dommages. Les paravents repliés humides doivent être sortis dès que possible pour sécher complètement.

Cadre

Le cadre est fabriqué en acier revêtu par poudre et / ou en composants d'aluminium. Le reste du matériel est fabriqué en matériaux résistant à la corrosion. La poussière et les salissures s'accumuleront sur le cadre dans la durée, imposant un nettoyage périodique. Utiliser un mélange d'eau / détergent et un chiffon propre et doux pour nettoyer les composants du cadre. Dans la majorité des situations, il ne devrait pas être

nécessaire de lubrifier les composants en mouvement du paravent. Quoi qu'il en soit, si un grincement se produit, il est recommandé d'utiliser une bombe de lubrifiant à la silicone. Lier une paille à la buse de pulvérisation sur la bombe de silicone et lubrifier les pièces en mouvement. Veiller à ne pas souiller le tissu du paravent.

Important : ne pas utiliser de lubrifiant en bombe sur base de pétrole.



Dépannage

PROBLÈME	CAUSE	SOLUTION
Le tissu s'affaisse et n'est pas tendu	Le tissu se détend s'il est exposé à la pluie	Sécher le tissu dès que possible car le tissu ne doit pas être enroulé humide
Un son de claquement ou un bruit de craquement est émis pendant le fonctionnement	Les supports du paravent n'ont pas été serrés complètement	S'assurer que les supports du paravent sont serrés et sont bien tenus
Le paravent grince pendant son opération	Le paravent requiert une lubrification	Tenter d'identifier la zone de grincement et la lubrifier de la manière décrite dans « Nettoyage et entretien - Cadre »

Élimination

Ne pas éliminer ce paravent avec les déchets ménagers municipaux non triés. Le retourner au point de collecte désigné pour le recyclage. Cela permet de contribuer à la protection des ressources et de l'environnement. Contacter les autorités locales pour plus d'informations.

Les enfants ne doivent pas jouer avec des sachets plastiques, ni des matériels d'emballage, en raison du risque de blessure ou d'étouffement. Conserver ce matériel dans un lieu sûr ou l'éliminer en respectant l'environnement.

Déclaration de performances

DOP 61450831-CPR2, version : 20200923

1. Code d'identification unique de type de produit :

- Paravent 1.6x3 PE gris (6145083)
- Paravent 1.8x3 PE gris (6145084)
- Paravent 1.6x3 PE beige (6145085)
- Paravent 1.8x3 PE beige (6145086)
- Paravent 1.6x3 PE gris clair (10328339)
- Paravent 1.8x3 PE gris clair (10328340)

2. Type, lot ou numéro de série ou autre étiquette pour l'identification du produit auquel il est fait référence dans l'article 11 / paragraphe 4 :

**6145083, 6145084, 6145085,
6145086, 10328339, 10328340**

3. La ou les utilisations conformes du produit définies par le fabricant conformément à la spécification techniques harmonisée qui s'applique :

Application à l'extérieur des bâtiments et autres structures

4. Nom, nom ou marque déposée et adresse de contact du fabricant conformément à l'article 11 / paragraphe 5 :

**HORNBACH Baumarkt AG
Hornbachstraße 11
76879 Bornheim / Allemagne
www.hornbach.com**

5. Lorsque cela est approprié, le nom et l'adresse de contact du représentant autorisé, responsable pour les tâches indiquées à l'article 12 / paragraphe 2 :

Non significatif

6. Système ou systèmes pour l'évaluation et la vérification de la fiabilité des performances du produit conformément à l'annexe V de la directive sur les produits de construction :

Système 4

7. Non significatif (il n'y a aucun corps notifié pour le système 4).

8. Non significatif.

9. Performances déclarées

Caractéristiques principales	Performances	Spécification technique harmonisée
Classes au charges éoliennes	Classe 2	
Dissipation d'énergie totale g_{tot}	NPD	EN 13561

10. Les performances du produit ci-dessus correspondent aux performances déclarées comme défini au N° 9. Le fabricant ci-dessus est seul responsable de la préparation de la déclaration de service conformément au règlement (UE) N° 305/2011.

Signé pour le fabricant et au nom du fabricant par :

ppa. Andreas Back

Andreas Back
Direction Management de la qualité, environnement & CSR
Responsable du recueil des documents techniques

Bornheim, 23.09.2020

HORNBACH Baumarkt AG,
Hornbachstraße 11
76879 Bornheim / Allemagne

Grazie!

Siamo convinti che questo tendalino laterale avvolgibile supererà le vostre aspettative e vi auguriamo tanta soddisfazione con il suo impiego.

Leggere le istruzioni prima di installare o utilizzare il tendalino laterale, conservarle per un futuro riferimento ed osservare le istruzioni di sicurezza.

Materiale compreso nella fornitura

1x Tendalino laterale avvolgibile
1x Montante
1x Piede di appoggio
4x Tasselli
5x Staffe di fissaggio

Uso previsto

Questo tendalino laterale avvolgibile è adatto per l'uso all'esterno di edifici e prevalentemente ideato come protezione contro la luce solare diretta, riflessi, vento e calore come anche come protezione della privacy.

Nel caso vi sia un vento più forte (più forte rispetto alla classe di resistenza al vento del tendalino laterale installato), avvolgere immediatamente il tendalino laterale. L'uso del tendalino laterale in condizioni invernali (ad es. nevicata, gelo, ghiaccio) può comportare pericoli considerevoli, quindi evitare l'uso in tali condizioni.

La tenda da sole non è ideata per usi commerciali. Qualsiasi altro uso o modifica al tendalino laterale è considerato come uso improprio e potrebbe causare pericoli considerevoli.

Indice dei contenuti

Assistenza	26
Uso previsto	26
Simboli	26
Accessori necessari	26
Importanti istruzioni di sicurezza	27
Panoramica	28
Componenti	28
Materiale compreso nella fornitura	28
Installazione	30
Luogo di installazione	30
Classi di resistenza al vento	30
Materiale di montaggio	31
Dati tecnici	31
Funzionamento	34
Pulizia e cura	35
Tessuto	35
Telaio	35
Eliminazione di guasti	36
Smaltimento	36
Dichiarazione di prestazione	37



AVVERTENZA



- **Attentamente leggere queste istruzioni d'installazione e d'uso prima di installare e utilizzare il tendalino laterale avvolgibile.**
- **Osservare le esigenze di installazione e i metodi di installazione per garantire un'installazione corretta e sicura del tendalino laterale avvolgibile:**
- **Tendalino laterale avvolgibile per l'uso all'esterno.**
 - **DIN EN 13561**
 - **Classe di resistenza al vento 2**

Assistenza

In caso di richieste di assistenza oppure di pezzi di ricambio, si prega di contattare il vostro negozio Hornbach oppure di inviare un'e-mail a:

service@hornbach.com

Simboli



Si prega di leggere attentamente il presente manuale e di conservarlo per futuri riferimenti.



Pericolo di incidenti, danni a persone e danni gravi alle cose.

Accessori necessari

Per il montaggio corretto del tendalino laterale sono necessari i seguenti accessori (non compresi):

- Livella a bolla d'aria
- Corda per tracciare
- Metro a nastro
- Gesso o matita
- Chiavi inglesi 5 / 10 / 17 mm
- Martello in gomma
- Trapano a percussione
- Punta da trapano adatta e materiale di montaggio (fissaggi) a muro, soffitto o pavimento nel luogo di installazione



IMPORTANTI ISTRUZIONI DI SICUREZZA



AVVERTIMENTO - PER GARANTIRE LA SICUREZZA DELLE PERSONE, È IMPORTANTE ATTENERSI A QUESTE ISTRUZIONI

QUESTE ISTRUZIONI DEVONO ESSERE CONSERVATE

- **AVVERTENZA!** Lavori a grandi altezze comportano il rischio di cadere. Indossare sempre una protezione adatta contro la caduta.
- Se il tendalino laterale deve essere installato ad un livello più alto richiedendo l'uso di funi, assicurarsi che il tendalino laterale sia:
 - tolto dalla sua confezione,
 - le funi siano adatti a resistere al carico e che esse siano fissate in maniera da non poter scivolare via.
 - il tendalino laterale possa essere sollevato uniformemente e in posizione orizzontale.
 - Lo stesso vale per lo smontaggio del tendalino laterale.
- Scale e impalcature non devono essere appoggiate contro o fissate al tendalino laterale. Per garantire un buon supporto è necessario un appoggio stabile e una superficie piana. Usare solo delle scale ed impalcature con una capacità di carico sufficiente.
- Quando il tendalino laterale viene usato per la prima volta, assicurarsi che non vi siano persone o animali nella zona di estensione del tendalino laterale. Dopo la prima estensione della tenda da sole, controllare che i fissaggi e le staffe di montaggio siano ancora serrate.
- Usare il tendalino laterale solo in maniera descritta nella sezione sull'uso previsto. Modifiche quali supplementi o conversioni non sono previste dal costruttore e richiedono il consenso scritto del costruttore.
- Assicurarsi che i bambini e le persone che non sono in grado di valutare i pericoli derivanti dall'uso improprio non usino il tendalino laterale. Non devono essere usati i tendalini laterali i quali

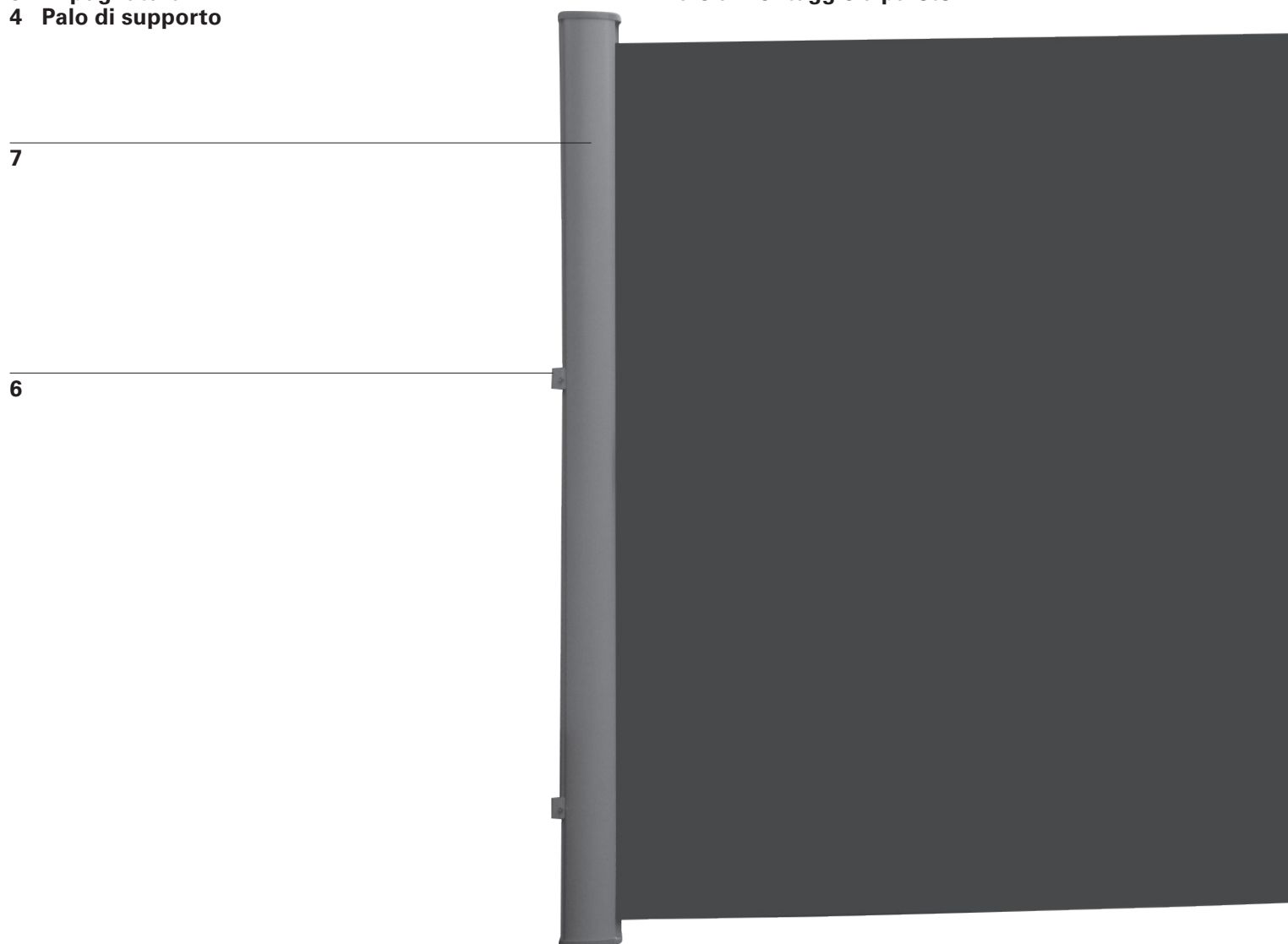
- necessitano una riparazione oppure con segni di considerevole usura o danni al tessuto o al telaio.
- Prima di ogni uso, eseguire un controllo visivo per la presenza di danni al tendalino laterale. In caso di danni visibili, immediatamente interrompere l'utilizzo del tendalino laterale e rivolgersi ad un personale autorizzato alla riparazione del danno.
- Non toccare le parti mobili durante il funzionamento.
- Vi è un pericolo di schiacciamento, frantumazione e tagli tra il profilo anteriore, i profili mobili e l'alloggiamento. Evitare che gli indumenti o parti del corpo siano impigliati e catturati dal tendalino laterale.
- Se si eseguono dei lavori nella zona di estensione del tendalino laterale, assicurarsi che esso non può essere azionato involontariamente.
- L'uso di cavi di tensionamento oppure carichi supplementari (ad es. appendendo oggetti al tendalino laterale) può comportare danni considerevoli o la rottura del tendalino laterale e risulta quindi vietato.
- Fogliami o altri oggetti estranei sul tessuto del tendalino laterale, sulla copertura superiore oppure nelle guide di scorrimento devono essere immediatamente rimossi per evitare un danneggiamento o la rottura del tendalino laterale.
- Per evitare danni, avvolgere il tendalino laterale in caso di pioggia, neve o vento.
- Non estendere il tendalino laterale in caso di neve o gelo (pericolo di tessuto ghiacciato). Neve e/oppure ghiaccio possono distruggere il tendalino laterale.
- Utilizzare esclusivamente pezzi di ricambio approvati dal costruttore.
- Per lo smontaggio e lo smaltimento del tendalino laterale occorre completamente scaricare gli elementi sotto carico (ad es. bracci articolati, sistemi di ritiro).

Panoramica

Componenti

- 1 Tessuto del tendalino laterale
- 2 Barra anteriore
- 3 Impugnatura
- 4 Palo di supporto

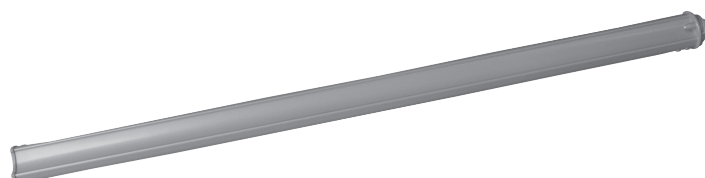
- 5 Piede di appoggio
- 6 Fissaggio a muro
- 7 Palo a montaggio a parete



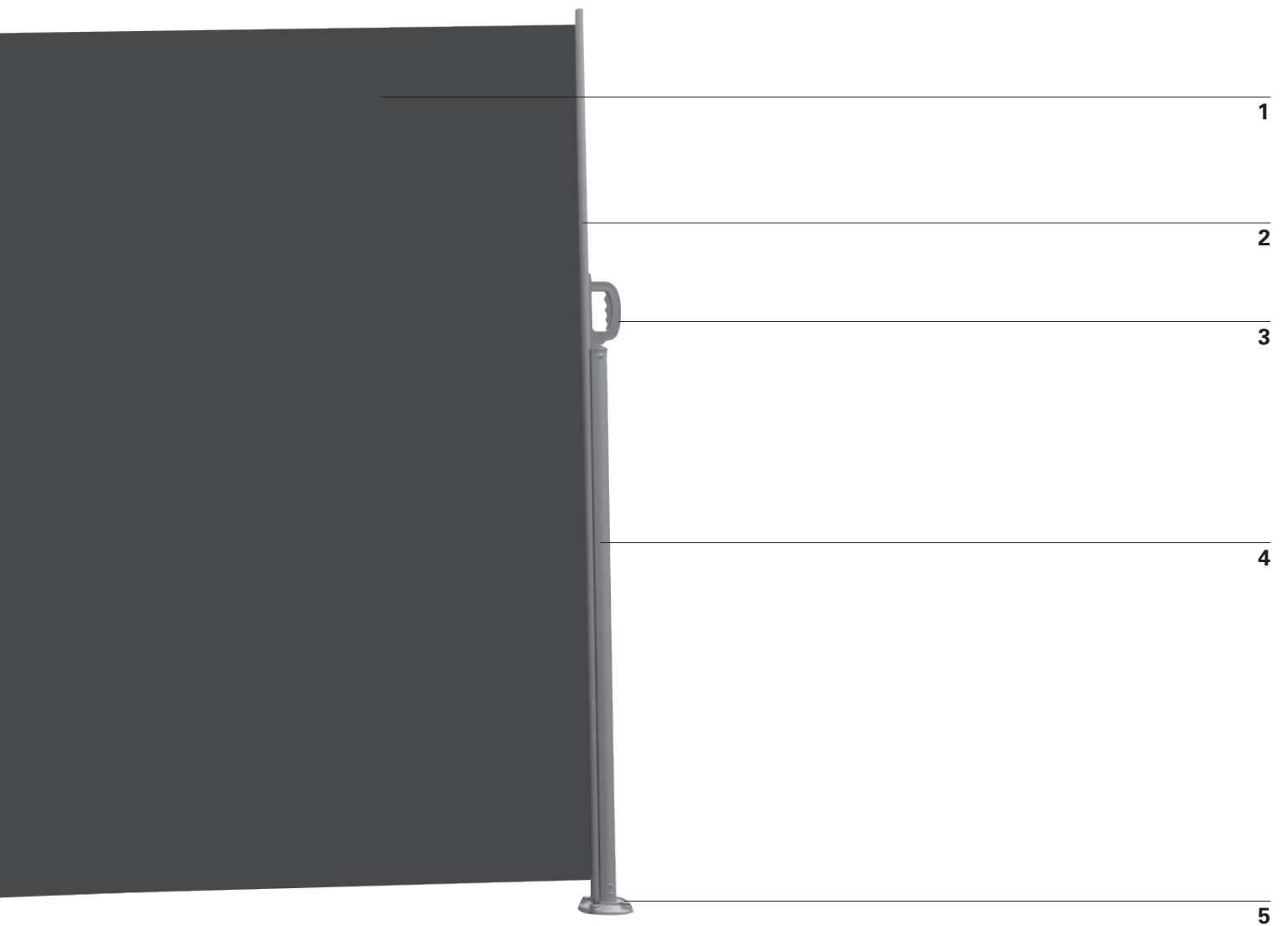
Materiale compreso nella fornitura



Tendalino laterale 1x



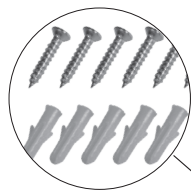
Palo di supporto 1x



Piede 1x



Tasselli 4x



Viti/tasselli 8x



Staffe di fissaggio

Installazione

Luogo di installazione

 **AVVERTENZA** 

Nel caso di dubbi riguardanti la capacità di carico del posto di installazione occorre rivolgersi ad uno specialista.

Prima di eseguire l'installazione, controllare che il muro nel posto di installazione abbia una sufficiente capacità di carico. Prestare particolare attenzione se occorre eseguire l'installazione a muri o soffitti isolati perchè le esigenze crescenti dell'isolamento termico riducono le forze di tensione di bulloni di ancoraggio o altri elementi di fissaggio.

Assicurarsi che il posto di installazione sia dritto e che sia possibile un corretto posizionamento del tendalino laterale per quanto riguarda l'altezza e l'angolo di inclinazione desiderato.

 **AVVERTENZA** 

Per evitare dei rischi durante il montaggio, l'installatore deve avere sufficienti conoscenze nelle seguenti qualifiche:

- **Sicurezza e salute sul lavoro (OSH), normative sulla sicurezza operativa e prevenzione di infortuni emesse dall'assicurazione di responsabilità civile del datore di lavoro**
- **Evaluazione delle strutture di base di un edificio**
- **Maneggio di attrezzi e macchinari**
- **Maneggio e installazione di attrezzature di fissaggio**
- **Messa in funzionamento e uso di prodotti**

Se l'installatore non possiede tutte queste qualifiche, rivolgersi ad un installatore specializzato ad eseguire questo lavoro di installazione.

Classi di resistenza al vento

il presente tendalino laterale è ideato per resistere alle velocità di livello 5 della scala Beaufort risultando nella classe di resistenza al vento 2. La combinazione tra tipo di muro e materiale di montaggio usato per l'installazione potrebbe conferire al vostro tendalino laterale una classe di resistenza al vento più bassa.

Un installatore specialista sarà in grado di fornire delle informazioni sulla classe di resistenza al vento del tendalino laterale dopo la sua installazione. La tabella sottostante può essere usata per identificare le diverse velocità del vento osservando il movimento degli alberi:

CLASSE DI RESISTENZA AL VENTO	FORZA BEAUFORT	VELOCITÀ DEL VENTO	EFFETTO
0	1-3	fino a 19 km/h	Foglie e rametti costantemente in movimento
1	4	20 - 27 km/h	Piccoli rami iniziano a muoversi, fogli di carta si sollevano dalla terra
2	5	28 - 37 km/h	Rami di medie dimensioni si muovono, piccoli alberi a foglie ondeggiano
3	6	38 - 48 km/h	Rami più grandi si muovono, difficoltà nell'uso di ombrelli

Materiale di montaggio

I fissaggi di un tendalino laterale completamente esteso devono resistere a carichi estremi. A seconda del tipo di muro nel punto di installazione, occorre scegliere il fissaggio corretto in modo da garantire un fissaggio sicuro.

AVVERTENZA

Osservare le specificazioni di ogni materiale di installazione fornite dal relativo produttore del fissaggio, ad es. dimensioni delle punte da trapano, distanze dagli spigoli, coppie di serraggio, tempi di asciugatura ecc.

AVVERTENZA

Al fine di soddisfare le esigenze della classe di resistenza al vento menzionata nella dichiarazione di prestazione il tendalino laterale installato deve soddisfare i seguenti requisiti:

- Il tendalino laterale viene montato usando il tipo e la quantità raccomandata di staffe.
- Il tendalino laterale va installato osservando le forze di estrazione presenti.
- Durante il montaggio sono state rispettate le istruzioni del produttore degli attrezzi da fissaggio.

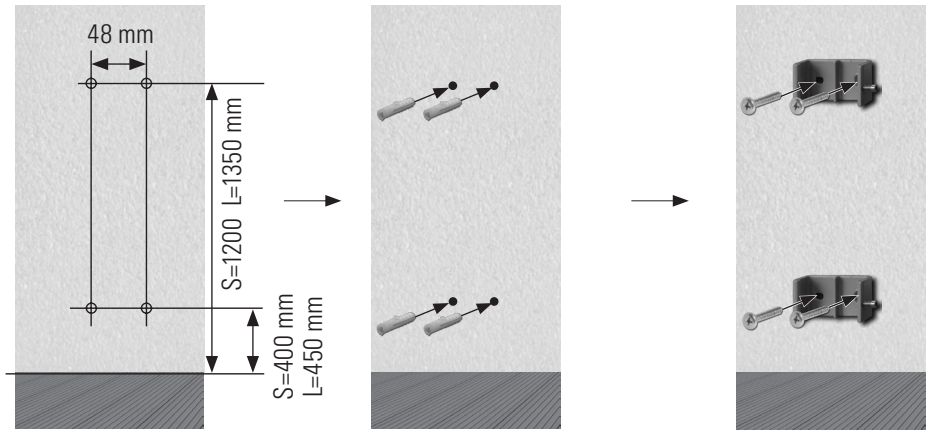
La combinazione tra tipo di muro e materiale di montaggio usato per l'installazione potrebbe conferire al vostro tendalino laterale una classe di resistenza al vento più bassa.

Dati tecnici

MODELLO	6145083	6145084	6145085	6145086	10328339	10328340
Altezza	1600 mm	1800 mm	1600 mm	1800 mm	1600 mm	1800 mm
Larghezza max. (W)	3000 mm	3000 mm	3000 mm	3000 mm	3000 mm	3000 mm
Peso del tessuto	300 g/m ²	300 g/m ²	300 g/m ²	300 g/m ²	300 g/m ²	300 g/m ²
Peso totale	8,5 kg	9,5 kg	8,5 kg	9,5 kg	8,5 kg	9,5 kg

1

Creare i fori ed installare le staffe di montaggio. (ad es. muro di mattoni)
Assicurarsi che il muro / il posto per supporto sia piano in modo che tutte le staffe siano in posizione stabile.
Dopo aver scelto la posizione di installazione, potete marcare le posizioni per i fori ed installare i fissaggi secondo le istruzioni del costruttore.

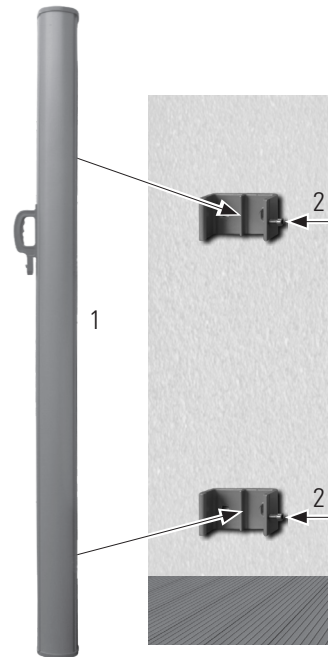


2

Installazione del tendalino laterale

Montare il tendalino laterale alle staffe da parete. Quindi serrare le viti bloccaggio ai lati delle staffe da parete.

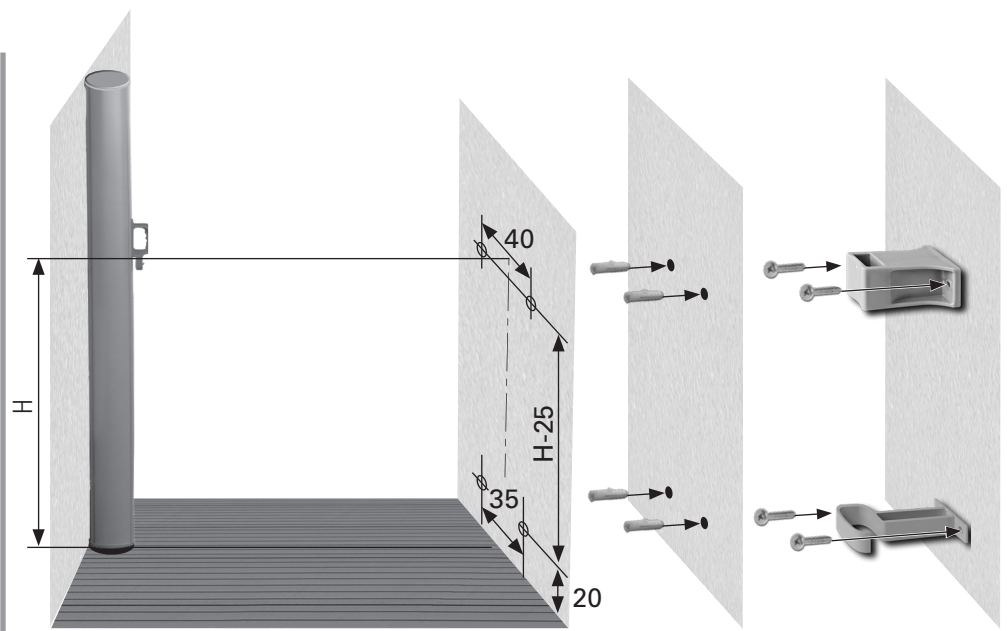
Modello 6145083 = S
Modello 6145084 = L
Modello 6145085 = S
Modello 6145086 = L
Modello 10328339 = S
Modello 10328340 = L



3a

Installare le staffe per la barra frontale montata a muro (ad es. in un muro di mattoni)

Installare la staffa da parete e il gancio al muro opposto secondo il disegno sottostante.



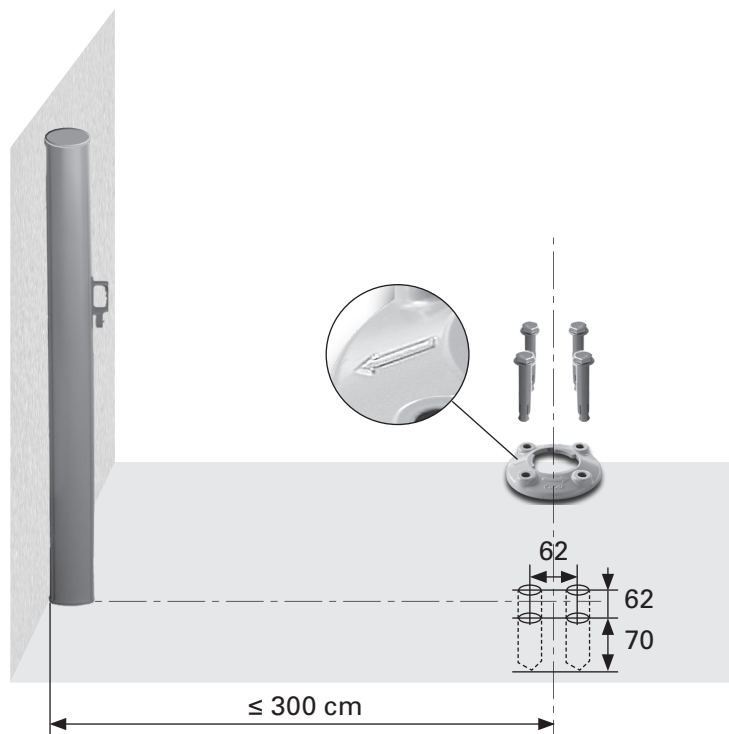
3b

Installazione della base del palo di supporto

Usare una punta da trapano per muratura da 14 mm per creare i fori per il palo di supporto presso le relative marcature sul pavimento. I fori devono avere una distanza di 62 mm l'uno dall'altro (da centro a centro) e una profondità minima di 70 mm.

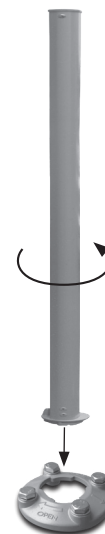
La distanza dal muro deve corrispondere alla larghezza ($W \leq 300$ cm) del tendalino laterale.

Inserire i tasselli nei fori ed installare la base del palo di supporto. Il pavimento deve trovarsi allo stesso livello del tendalino laterale montato a muro.



Installare il palo di supporto

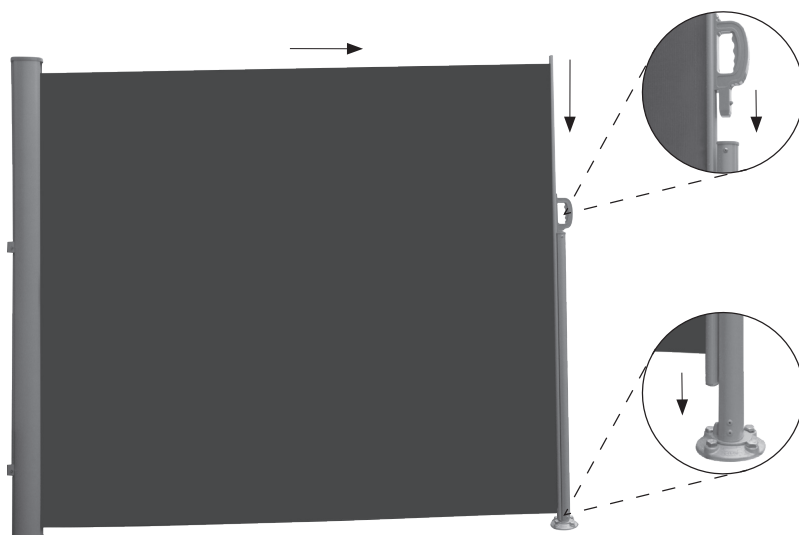
Montare il palo di supporto alla sua base girandolo in senso anti-orario.



Funzionamento

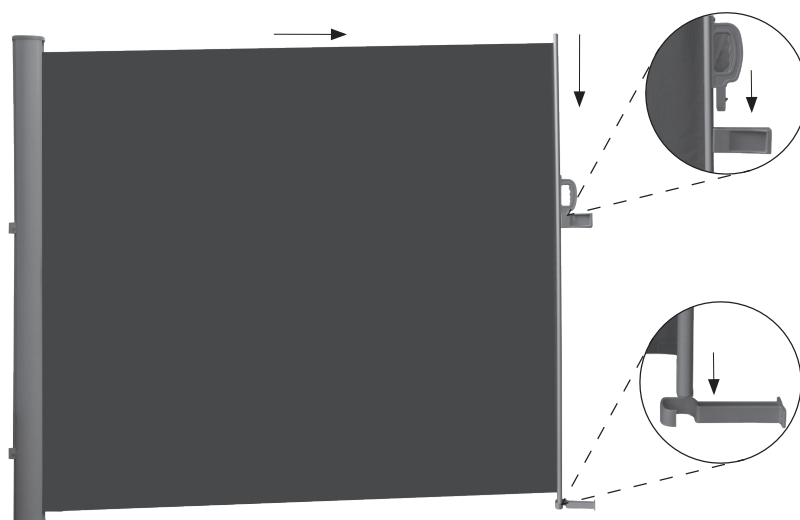
Impiego del palo di supporto

Tirare il manico 3 in direzione orizzontale verso il palo di supporto fissato. Poi posizionare il gancio del manico nell'apertura superiore del palo e far scendere il tendalino laterale.



Impiego le staffe per la barra anteriore montata a muro

Tirare il manico 3 in direzione orizzontale verso il muro opposto dotato delle staffe. Poi posizionare il gancio del manico nella staffa superiore del palo e far scendere il tendalino laterale nel gancio inferiore.



Pulizia e cura

Tessuto

Il tessuto del tendalino laterale è un prodotto di alta qualità realizzato in maggior parte usando fibre acriliche o di poliestere (secondo le caratteristiche dichiarate). Se si osservano alcuni requisiti, la qualità sarà stabile per anni.

Le condizioni ambientali locali hanno un grande effetto sulla frequenza di pulitura. Ambienti aridi richiedono meno pulitura rispetto a quelli umidi. Il tessuto può essere pulito secondo le esigenze, si consiglia però eseguire una pulitura generale ogni due, tre anni in condizioni calde ed asciutte:

1. **Completamente estendere la tenda da sole.**
2. **Spazzolare via sporcizia e frammenti sciolti.**
3. **Bagnare la tenda da sole con un tubo flessibile da giardino.**
4. **Miscelare con un sapone delicato e acqua tiepida.**
5. **Pulire il tessuto con una spazzola morbida da entrambi i lati**
6. **Far agire l'acqua saponata per dieci minuti.**
7. **Risciacquare per bene il tessuto con un tubo flessibile da giardino.**
8. **Far asciugare il tessuto all'aria, non applicare calore.**
9. **Avvolgere la tenda da sole.**

INFORMAZIONI SUL TESSUTO

A causa dei requisiti funzionali e dei metodi di produzione, il tessuto del tendalino laterale mostra caratteristiche specifiche che non influenzano la qualità o che non riducono la sostenibilità d'uso.

- Eventuali pieghe sono un risultato del confezionamento e della piegatura del tessuto. Le zone in cui vi sono delle pieghe possono presentarsi più scure, soprattutto in caso di colori più chiari.
- Durante la produzione vi possono essere degli effetti tipo macchie di gesso, visibili come strisce chiare.

- Eventuali increspature della cucitura e dell'orlo sono causate da molteplici strati di tessuto formati durante l'avvolgimento sul tubo avvolgitore.
- I tessuti idrorepellenti ed impregnati offrono una resistenza a leggere e brevi acquazzoni. In caso di pioggia più forte o prolungata il tendalino laterale deve essere avvolto per evitare danni. Nel caso di tessuti bagnati avvolti occorre estenderli il più presto possibile al fine di farli asciugare completamente.

Telaio

Il telaio è composto da componenti in acciaio e / o alluminio verniciati a polvere. Il resto della struttura è realizzato di materiali resistente alla corrosione. Nel corso del tempo, vi saranno depositi di polvere e sporcizia sul telaio richiedendo una pulitura periodica. Usare una miscela di acqua e detergente ed un panno pulito e morbido per pulire i componenti del telaio. Di solito le parti mobili del tendalino laterale non do-

vrebbero necessitare nessuna lubrificazione. In caso di cigoli, si consiglia l'uso di uno spray lubrificante contenente del silicone. Applicare cannucchia all'ugello dello spray al silicone e lubrificare le parti mobili. Prestare attenzione a non spruzzare sul tessuto del tendalino laterale.

Importante: Non usare nessuno spray lubrificante a base di petrolio.



Eliminare guasti

PROBLEMA	CAUSA	RIMEDIO
Il tessuto pende e non è teso	Il tessuto si allunga se esso viene esposto alla pioggia	Asciugare il tessuto il più presto possibile, non avvolgere il tessuto bagnato.
Durante il funzionamento viene emesso un rumore battente	Le staffe del tendalino laterale non sono state completamente serrate	Assicurarsi che le staffe del tendalino siano serrate in maniera sicura
Durante il funzionamento vi sono dei cigoli	Tendalino laterale richiede lubrificazione	Provare ad identificare la zona da cui derivano i cigoli e lubrificarla come descritto nella sezione 'Pulizia e cura - Telaio'

Smaltimento

Il tendalino laterale non deve essere smaltito insieme ai rifiuti domestici non separati. Esso deve essere consegnato presso un punto di raccolta per il riciclaggio. In questo modo contribuite alla protezione delle risorse e dell'ambiente. Contattare le autorità locali per ottenere ulteriori informazioni.

A causa del pericolo di lesioni o di soffocamento i bambini non devono giocare con i sacchetti di plastica e materiali di imballaggio. Conservare tale materiale in modo sicuro o smaltirlo in modo rispettoso dell'ambiente.

Dichiarazione di prestazione

DOP 61450831-CPR2, Versione: 20200923

1. Codice di identificazione univo del tipo di prodotto:

- Tendalino laterale 1,6x3 PE grigio (6145083)
- Tendalino laterale 1,8x3 PE grigio (6145084)
- Tendalino laterale 1,6x3 PE beige (6145085)
- Tendalino laterale 1,8x3 PE beige (6145086)
- Tendalino laterale 1,6x3 PE grigio chiaro (10328339)
- Tendalino laterale 1,8x3 PE grigio chiaro (10328340)

2. Tipo, numero del lotto o di serie per l'identificazione del prodotto di cui in articolo 11 / paragrafo 4:

**6145083, 6145084, 6145085,
6145086, 10328339, 10328340**

3. L'uso o gli usi previsti dal costruttore in conformità alla specificazione tecnica armonizzata:

Applicazione all'esterno di edifici ed altre strutture

4. Nome, denominazione commerciale registrata o marchio registrato ed indirizzo del costruttore in conformità all'articolo 11 / paragrafo 5:

**HORNBACH Baumarkt AG
Hornbachstraße11
76879 Bornheim/Germania
www.hornbach.com**

5. Ove opportuno, nome e indirizzo del rappresentante autorizzato e responsabile degli incarichi di cui in articolo 12 / paragrafo 2:

Irrilevante

6. Sistema o sistemi per la valutazione e verifica dell'affidabilità delle prestazioni secondo allegato V della Direttiva Prodotti da Costruzione:

Sistema 4

7. Irrilevante (non vi è nessun organismo notificato per il sistema 4).

8. Irrilevante.

9. Prestazione dichiarata

Caratteristiche principali	Prestazioni	Specificazione tecnica armonizzata
Resistenza a carichi dovuti al vento	Classe 2	EN 13561
Dissipazione energia totale g_{tot}	NPD	

10. La prestazione del prodotto suddetto corrisponde alla prestazione/le prestazioni definite in n. 9. Il suddetto costruttore è l'unico responsabile per la preparazione della dichiarazione di servizio in conformità al decreto Europeo n. 305/2011.

Firmato per il produttore e a nome dle produttore da:

ppa. Andreas Jacke

Andreas Back
Direzione reparto qualità, tutela ambientale e CSR
Responsabile della documentazione tecnica

Bornheim, li 23.09.2020

HORNBACH Baumarkt AG,
Hornbachstraße 11
76879 Bornheim / Germania

Bedankt!

Wij zijn ervan overtuigd dat dit intrekbare zij scherm uw verwachtingen zal overtreffen en wensen u veel plezier bij het gebruik. Lees de aanwijzingen voor installatie en gebruik van het zij scherm zorgvuldig door, bewaar deze voor toekomstig gebruik en neem de veiligheidsinstructies in acht.

Leveringsomvang

1x intreikbaar zij scherm
1x standpaal
1x voet
4x ankers
5x beugels

Beoogd gebruik

Het intrekbare zij scherm is geschikt voor buitengebruik bij gebouwen en vooral bedoeld als bescherming tegen de zon, schittering en warmte, en als zichtschermb.

Als er een sterkere wind opsteekt (sterker dan de windweerstandsklasse van het geïnstalleerde zij scherm), dan dient u het zij scherm meteen in te rollen. Gebruik van het zij scherm bij winterse omstandigheden (bijvoorbeeld sneeuw, vorst, ijs) kan aanzienlijk gevaar opleveren en moet daarom worden vermeden.

Het zij scherm is niet bestemd voor commercieel gebruik.

Elk ander gebruik of een modificatie van het zij scherm wordt beschouwd als oneigenlijk, niet-toegelaten gebruik en kan aanzienlijke gevaren opleveren.

Inhoudsopgave

Service	38
Beoogd gebruik	38
Symbolen	38
Vereiste toebehoren	38
Belangrijke veiligheidsinstructies	39
Overzicht	40
Componenten	40
Leveringsomvang	40
Installatie	42
Installatieplaats	42
Windweerstandsklassen	42
Montagemateriaal	43
Technische gegevens	43
Bediening	46
Schoonmaken en onderhoud	47
Doek	47
Frame	47
Problemen oplossen	48
Afvalverwerking	49
Verklaring van de prestaties	49



WAARSCHUWING



- Lees deze installatie- en gebruikershandleiding voor de installatie en het gebruik van het inschuifbare zij scherm goed door.
- Neem de installatie-eisen en de installatiemethoden in acht voor een goede en veilige installatie van het inschuifbare zij scherm:
- Intrekbaar zij scherm voor buitengebruik.
 - DIN EN 13561
 - Windweerstandsklasse 2

Service

In gevallen waarin service moet worden verleend of reserveonderdelen moeten worden geleverd, verzoe ken wij u om contact op te nemen met uw plaatselijke Hornbach-vestiging of stuur een e-mail aan:

service@hornbach.com

Symbolen



Lees deze gebruiksaanwijzing zorgvuldig; be waar de gebruiksaanwijzing om hem later te kunnen raadplegen.



Waarschuwing voor ongelukken of persoonlijke verwondingen en ernstige materiële schade.

Vereiste toebehoren

De volgende accessoires (niet inbegrepen) zijn nodig voor een juiste installatie van het zij scherm:

- Waterpas
- Geleider
- Rolmaat
- Krijt of potlood
- Moersleutels 5 / 10 / 17 mm
- Rubberen hamer
- Klopboormachine
- Geschikte boorbit en montagemateriaal (bevestigingen) voor muur, plafond of vloertype op installatieplaats



BELANGRIJKE VEILIGHEIDSINSTRUCTIES



WAARSCHUWING - VOLG DEZE INSTRUCTIES OM- WILLE VAN DE VEILIGHEID VAN PERSONEN

BEWAAAR DEZE INSTRUCTIES

- **WAARSCHUWING!** Werken op grote hoogte draagt het risico van vallen met zich mee. Draag altijd geschikte valbescherming.
 - Als het zijscherm op hogere plekken moet worden geïnstalleerd met behulp van touwen, zorg er dan voor dat:
 - het zijscherm uit de verpakking is,
 - de touwen geschikt zijn om de last te dragen en zodanig zijn bevestigd dat ze niet kunnen wegglijden,
 - het zijscherm gelijkmatig en horizontaal wordt gehesen.
 - Hetzelfde geldt bij demontage van het zijscherm. Er mogen geen ladders of steigers tegen het zijscherm worden gezet of eraan bevestigd worden. Ter ondersteuning is een stevige en vlakke ondergrond vereist. Gebruik alleen ladders en steigers met voldoende draagvermogen.
 - Zorg er bij het eerste gebruik voor dat er geen persoon of dier in de uittrekzone van het zijscherm aanwezig is. Controleer of bevestigingen en montagesteunen nog goed vast zitten na de eerste keer uitschuiven.
 - Gebruik het zijscherm uitsluitend voor het aangegeven beoogde doelgebruik. Veranderingen, zoals toevoegingen of conversies die niet worden geleverd door de fabrikant, mogen alleen worden gemaakt met schriftelijke toestemming van de fabrikant.
 - Zorg ervoor dat kinderen en personen, die de gevaren van onjuist gebruik en misbruik niet correct kunnen beoordelen, het zijscherm niet bedienen.
- Zijschermen die moeten worden gerepareerd vanwege aanzienlijke slijtage of schade aan de kap of het frame, mogen niet worden gebruikt.
- Controleer het zijscherm visueel op schade voor elk gebruik. Als er schade zichtbaar is, stop dan meteen met het gebruik van het zijscherm en neem contact op met bevoegd personeel om de schade te herstellen.
 - Raak geen bewegende delen aan tijdens de bediening.
 - Er bestaat een risico op beknellingen, kneuzingen en snijwonden tussen het frontprofiel, bewegende profielen en de behuizing. Voorkom dat kleding of lichaamsdelen gegrepen en ingetrokken worden door het zijscherm.
 - Let er bij werkzaamheden in de uitschuifzone van het zijscherm op dat het scherm niet per ongeluk wordt bediend.
 - Het gebruik van spankabels of extra gewicht (bijv. objecten aan het zijscherm hangen) kan ernstige schade aan of en een val van het zijscherm veroorzaken en is niet toegestaan.
 - Bladeren of andere vreemde voorwerpen op het zijschermdoek moeten onmiddellijk worden verwijderd omdat ze het zijscherm kunnen beschadigen of een incident kunnen veroorzaken.
 - Rol het zijscherm in bij regen, sneeuw of wind om schade te voorkomen.
 - Trek het zijscherm niet uit tijdens sneeuw of vorst (gevaar van bevroren doek). Sneeuw en/of ijs kunnen het zijscherm vernielen.
 - Gebruik alleen vervangende onderdelen die door de fabrikant zijn goedgekeurd.
 - Bij de montage en afdanking van het zijscherm, moeten onder voorspanning staande onderdelen (bijv. het intreksysteem) volledig spanningsvrij zijn gemaakt.

Overzicht

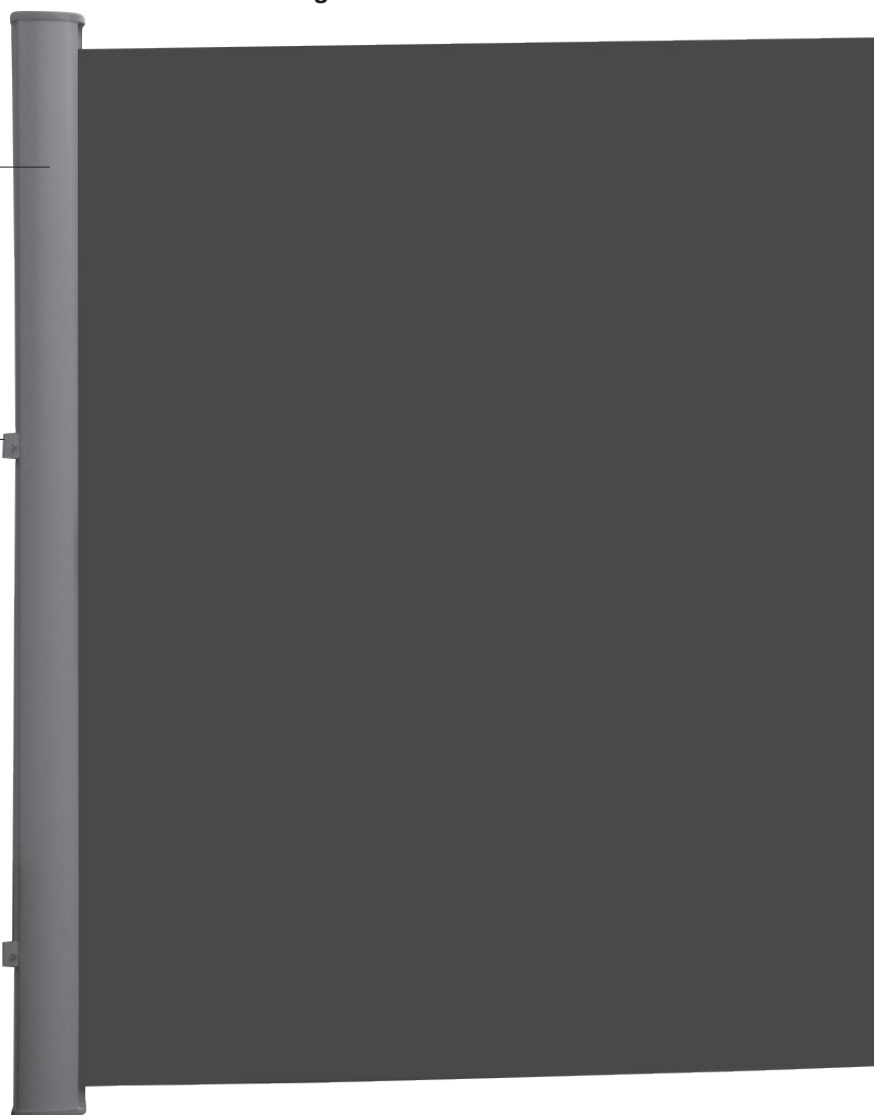
Componenten

- 1 Zijschermstof
- 2 Frontbalk
- 3 Handvat
- 4 Standpaal

- 5 Voet
- 6 Wandbevestiging
- 7 Aan de wand gemonteerde kolom

7

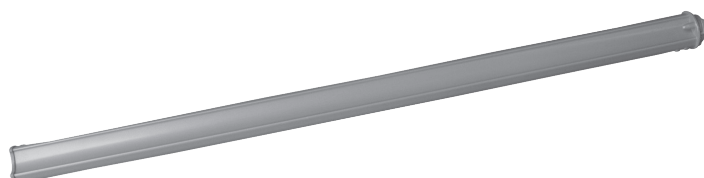
6



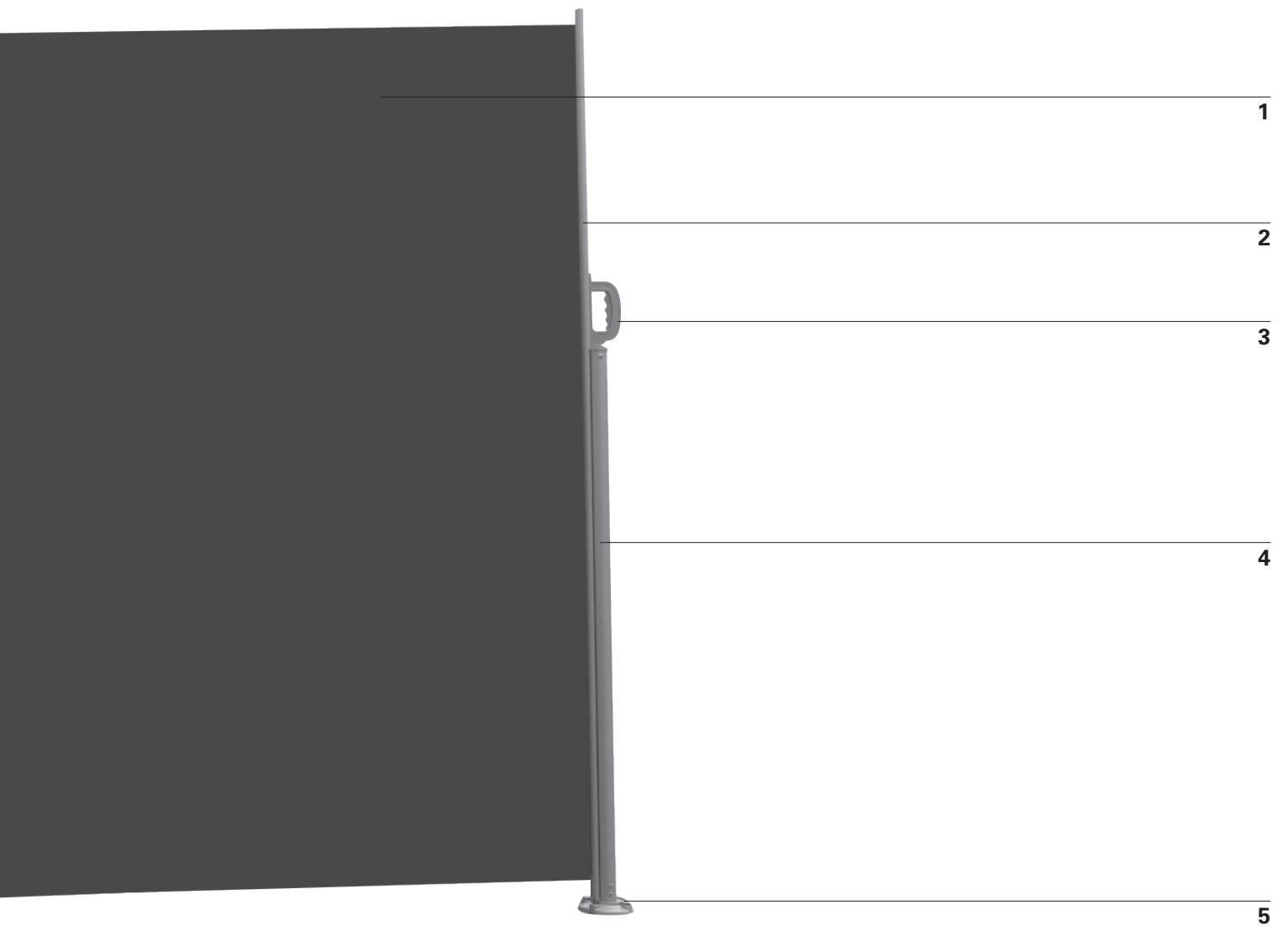
Leveringsomvang



Zijscherm 1x



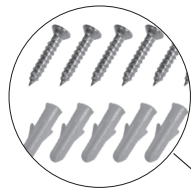
Standpaal 1x



Voet 1x



Ankers 4x



Schroeven/pluggen 8x



Beugels

Installatie

Installatieplaats

WAARSCHUWING

Raadpleeg een specialist als er enige twijfel over de belastbaarheid van de installatieplaats.

Controleer voorafgaand aan de montage of de muur op het beoogde montagepunt over voldoende draagvermogen beschikt. Speciale aandacht is vereist wanneer de installatie op een geïsoleerde muur of het plafond wordt uitgevoerd, omdat door de toenemende eisen aan warmte-isolatie de trekkrachten van ankerbouten en andere bevestigingen afnemen. Ga na of wand ter hoogte van de montageplek recht is en een juiste positionering van het zijscherm mogelijk maakt m.b.t. de hoogte en de gewenste hellingshoek van het zijscherm.

WAARSCHUWING

Om de risico's tijdens de installatie te voorkomen, moet de installateur voldoende kennis hebben inzake de volgende kwalificaties:

- Veiligheid en gezondheid op het werk, arbeidsveiligheid en voorschriften voor de ongevalpreventie van de aansprakelijkheidsverzekering van de werkgever
- Evaluatie van basisstructuren van een gebouw
- Hanteren van gereedschappen en machines
- Hanteren en installatie van bevestigingsapparatuur
- Inbedrijfstelling en gebruik van producten

Als niet elke kwalificatie kan worden gedekt door de installateur, zoek dan naar een professionele installatiespecialist om de installatie uit te voeren.

Windweerstandsklassen

Dit zijscherm is ontworpen om windsnelheden tot 5 Beaufort te weerstaan. Dit komt overeen met windweerstandsklasse 2. De combinatie van het type muur op de montageplek en het gebruikte montagemateriaal kan resulteren in een lagere windweerstandsklasse voor uw zijscherm.

Een installatiespecialist kan informatie geven over de windweerstandsklasse van het zijscherm na de montage. Onderstaande tabel kan worden gebruikt om verschillende windsnelheden te herkennen door boombevingen te bekijken:

WINDWEERSTANDSKLASSE	BEAUFORT-WINDKRACHT	WINDSNELHEID	IMPLICATIE
0	1-3	tot 19 km/u	Bladeren en kleine twijgjes constant in beweging
1	4	20 - 27 km/u	Kleine takken beginnen te bewegen, los papier komt van de grond los
2	5	28 - 37 km/u	Takken van gemiddelde grootte bewegen, kleine bomen die in blad staan wiegen
3	6	38 - 48 km/u	Grote takken bewegen, gebruik van een paraplu is moeilijk

Montagemateriaal

Een volledig uitgeschoven zij scherm moet extreme belastingen kunnen weerstaan op de bevestigingen. Afhankelijk van het type muur op de installatieplaats moet de juiste bevestiging worden geselecteerd om een veilige fixatie te garanderen.

WAARSCHUWING

Voor elk montagemateriaal moeten de specificaties van de fabrikant van de bevestiging in acht worden genomen, bijv. boormaten, afstanden tot randen, aanhaalmomenten, droogtijden etc.

WAARSCHUWING

Om te voldoen aan de eisen van de windweerstandsklasse in de prestatieverklaring, moet het geïnstalleerde zij scherm aan de volgende eisen voldoen:

- Het zij scherm is gemonteerd met het aanbevolen aantal en type beugels.
- Blij de montage van het zij scherm is rekening gehouden met de aangegeven uittrekkrachten voor de bevestigingselementen.
- De instructies van de fabrikant van bevestigingsmiddelen zijn in acht zijn genomen tijdens de installatie.

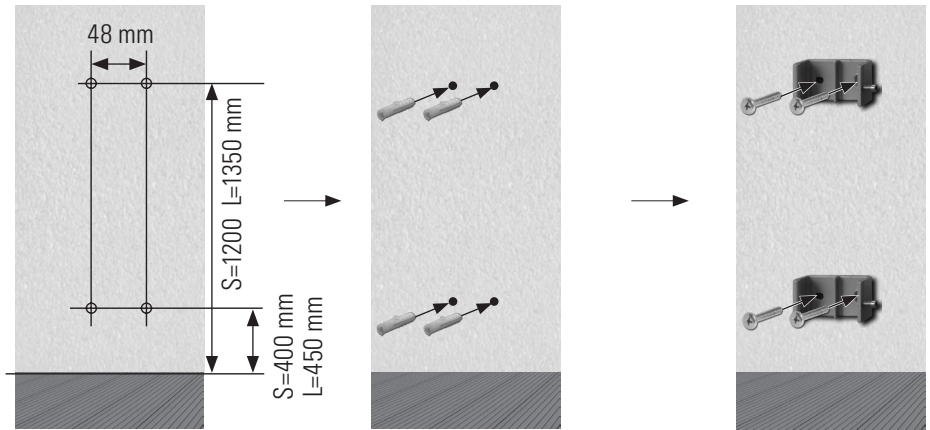
De combinatie van het type muur en het gebruikte montagemateriaal op het punt van montage kan resulteren in een lagere windweerstandsklasse van uw zij scherm.

Technische gegevens

MODEL	6145083	6145084	6145085	6145086	10328339	10328340
Hoogte	1600 mm	1800 mm	1600 mm	1800 mm	1600 mm	1800 mm
Max. breedte (W)	3000 mm	3000 mm	3000 mm	3000 mm	3000 mm	3000 mm
Gewicht doek	300 g/m ²	300 g/m ²	300 g/m ²	300 g/m ²	300 g/m ²	300 g/m ²
Gewicht compleet	8,5 kg	9,5 kg	8,5 kg	9,5 kg	8,5 kg	9,5 kg

1

Boor de gaten en monteer de wandbeugels. (bijv. in een gemetselde muur)
Verzekeer u ervan dat de wand / het steunpunt vlak genoeg is om de beugels stevig te kunnen vastzetten.
Na bepaling van de montagepositie kunt u markeren waar de gaten voor de beugels geboord moeten worden en installeert u de bevestigingen volgens de instructies van de fabrikant.

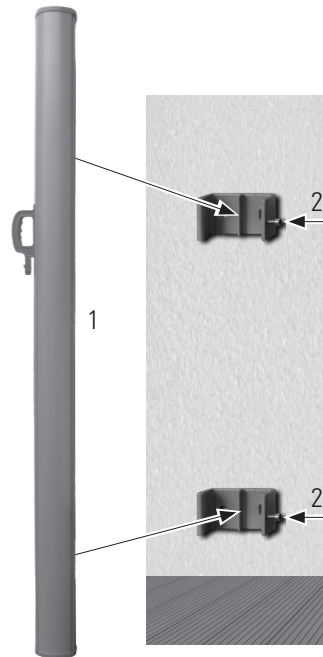


2

Zijscherm plaatsen

Bevestig het zijscherm aan de wandbeugels Draai vervolgens de borgschroeven aan de zijkanten van de wandbeugels aan.

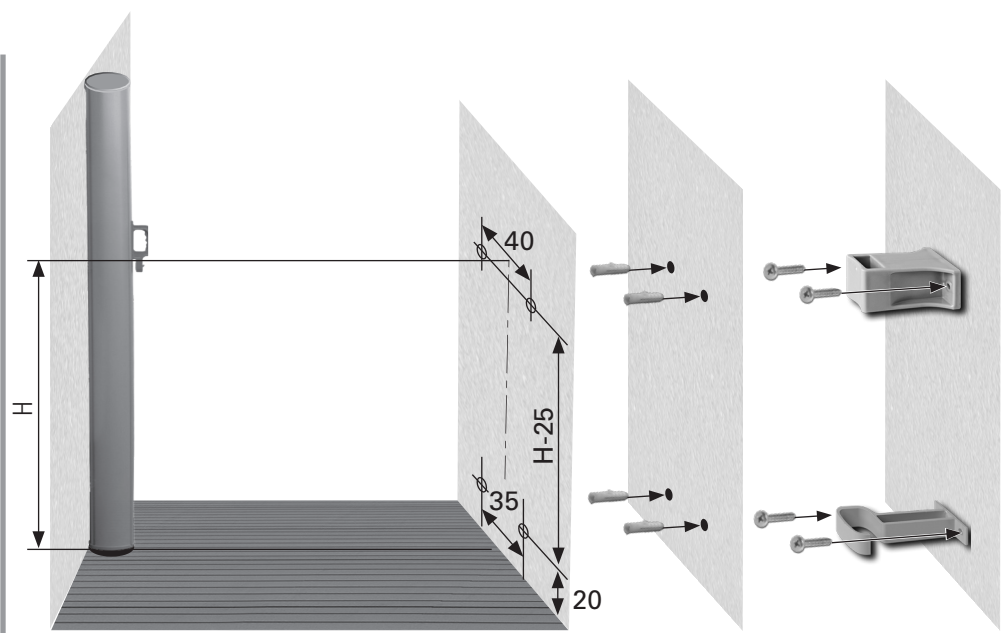
Model 6145083 = S
Model 6145084 = L
Model 6145085 = S
Model 6145086 = L
Model 10328339 = S
Model 10328340 = L



3a

Monteer de beugels voor de aan de wand gemonteerde frontbalk (bijv. in een gemetselde muur)

Installeer de wandbeugel en haak aan de tegenoverliggende wand volgens onderstaande tekening.

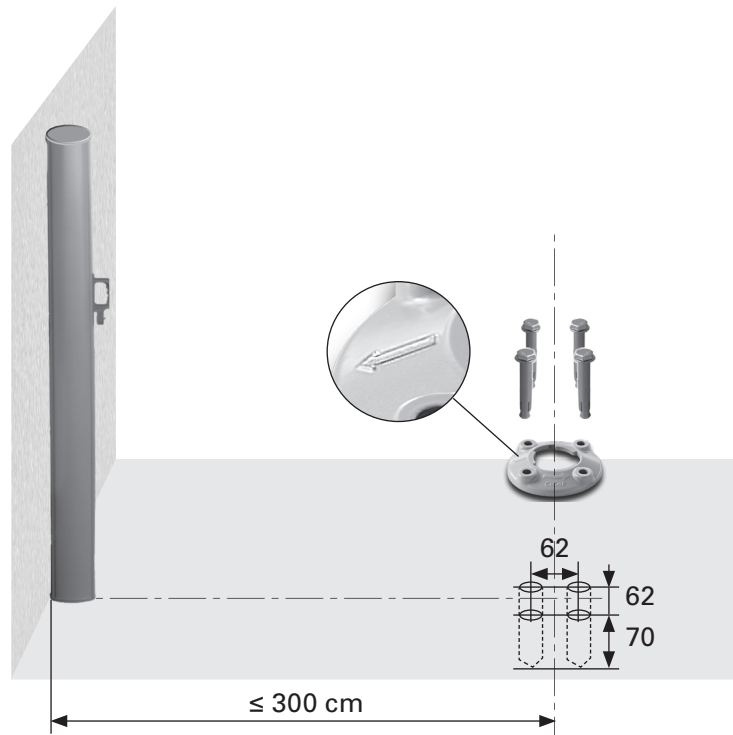


3b

Installeer de voet van de standpaal

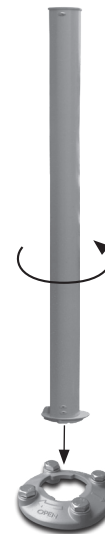
Gebruik een 14 mm boor voor metselwerk om de boorgaten voor de standpaal te boren op de gemarkeerde punten op de vloer. De gaten dienen 62 mm uit elkaar te liggen (hart-tot-hart) en meer dan 70 mm diep te zijn. De afstand vanaf de wand moet overeenkomen met de breedte ($W \leq 300$ cm) van het zijscherm.

Plaats de ankerbouten in de boorgaten en installeer de voet van de standpaal. De vloer moet op hetzelfde niveau liggen als het aan de wand gemonteerde zijscherm.



Plaats de standpaal

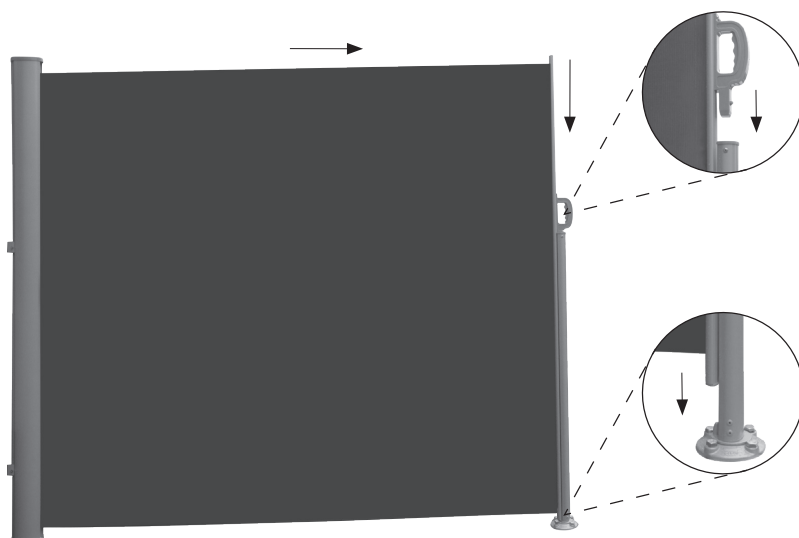
Bevestig de standpaal aan zijn voet door hem linksom te draaien.



Bediening

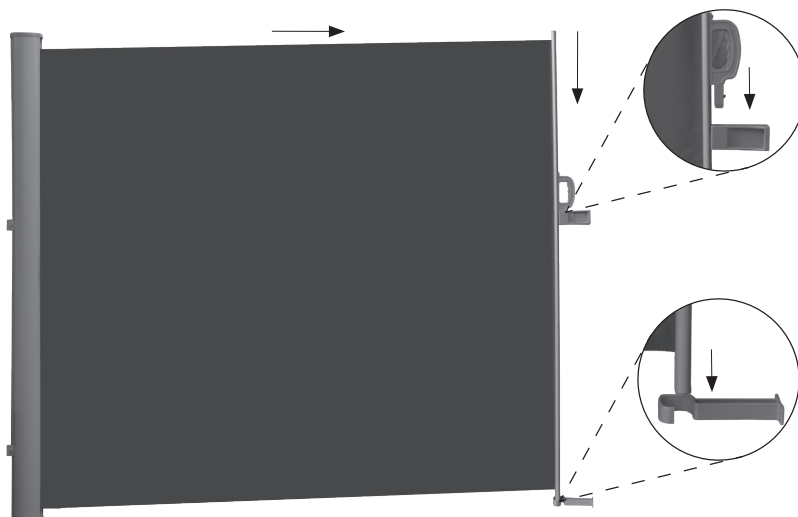
Gebruik van de standpaal

Trek de handgreep 3 horizontaal naar de bevestigde standpaal. Plaats vervolgens de haak aan de handgreep in de opening boven in de paal en schuif het zijscherm omlaag.



Gebruik van de beugels voor de wandgemonteerde frontbalk

Trek de handgreep 3 horizontaal naar de tegenoverliggende wand met de beugels. Plaats de haak aan de handgreep in de bovenste beugel en schuif het zijscherm omlaag in de onderste haak.



Schoonmaken en onderhoud

Stof

De zijschermstof is een hoogwaardig product dat hoofdzakelijk van acryl- of polyestervezels wordt gemaakt (i.o.m. de verklaarde eigenschappen). Het doek behoudt zijn kwaliteit gedurende jaren als er aan een paar voorwaarden wordt voldaan.

De plaatselijke omgeving is zeer belangrijk voor de schoonmaakfrequentie. In droge omgevingen hoeft er minder te worden schoongemaakt dan in vochtige omgevingen. De stof kan worden gereinigd als dit nodig is, maar elke twee tot drie jaar moet er een algemene reiniging worden uitgevoerd bij warm en droog weer:

1. **Schuif het zijscherm geheel uit.**
2. **Borstel los vuil weg.**
3. **Maak het doek nat met een tuinslang.**
4. **Meng milde zeep met lauwwarm water.**
5. **Reinig het doek met een zachte borstel aan beide kanten.**
6. **Laat het zeepwater tien minuten intrekken.**
7. **Spoel het doek goed uit met een tuinslang.**
8. **Laat het doek aan de lucht drogen, gebruik geen wamte.**
9. **Schuif het zijscherm weer in.**

INFORMATIE OVER HET DOEK

Door de functionele eisen en productiemethodes heeft zijschermstof specifieke eigenschappen die geen invloed hebben op de kwaliteit van het doek of de geschiktheid voor gebruik verminderen.

- Tijdens de vervaardiging en het vouwen ontstaan er kreuken in het doek. Gekreukte delen kunnen donkerder lijken, zeker bij lichte kleuren.
- Kalkeffecten, als lichte strepen zichtbaar, kunnen tijdens de productie ontstaan.

- Rimpelingen in de zoom en rand kunnen worden gevormd door meerdere lagen stof bij het oprollen op de rollerbuis.
- Regenbestendigheid voor lichte en korte buien is gerealiseerd door gebruik geïmpregneerde, waterafstotende stoffen. Bij slagregen of langdurige regen moet het zijscherm worden ingerold om schade te voorkomen. Wanneer het zijscherm in natte toestand is ingerold moet het zo snel mogelijk weer worden uitgeschoven om te drogen.

Frame

Het frame is gemaakt van gepoedercoat staal en/of aluminium componenten. De rest van de elementen is gemaakt van corrosiebestendige materialen. Na verloop van tijd verzamelen zich stof en vuil op het frame en zal het periodiek moeten worden schoongemaakt. Gebruik een mengsel van water en schoonmaakmiddel en een zachte schone doek om de frameonderdelen te reinigen.

In de meeste gevallen zal het niet noodzakelijk zijn om de bewegende delen van het zijscherm te smeren. Als er echter piepgeluiden ontstaan, raden we het gebruik van een silicone spray-smeermiddel aan. Bevestig een rietje om het sproeimondstuk van de siliconenspray en smeer de bewegende delen. Pas op dat u niet op het doek van het zijscherm sproeit.

Belangrijk: gebruik geen op petroleum gebaseerde sputsmiddele.



Problemen oplossen

PROBLEEM	OORZAAK	OPLOSSING
Doek hangt door en is niet strak	Het stof rekt uit bij blootstelling aan regen	Droog de stof zo snel mogelijk en rol de stof niet nat op
Tijdens de werking is er een kloppend of krakend geluid te horen	De zijschermsteunen zijn niet volledig vastgezet	Zorg ervoor dat de zijscherm correct en stevig worden vastgezet
Het zijscherm piept tijdens het gebruik	Het zijscherm moet worden gesmeerd.	Probeer te bepalen waar het piepgeluid vandaan komt en smeer dit gedeelte zoals beschreven in "Reiniging en onderhoud - Frame"

Afvalverwerking

Gooi het zijscherm niet weg bij het ongesorteerde huisafval. Lever het in bij een inzamelpunt voor recycling. Op deze manier draagt u bij aan de bescherming van de hulpbronnen en het milieu. Neem contact op met de lokale autoriteiten voor meer informatie.

Laat kinderen niet spelen met plastic zakken en verpakkingsmateriaal vanwege mogelijke verwondingen en het verstikkingsgevaar. Bewaar dergelijk materiaal veilig of gooi het op milieuvriendelijke wijze weg.

Verklaring van de prestaties

DOP 61450831-CPR2, versie: 20200923

1. Unieke identificatiecode van het producttype:

- Zijscherm 1.6x3 PE grijs (6145083)
- Zijscherm 1.8x3 PE grijs (6145084)
- Zijscherm 1.6x3 PE beige (6145085)
- Zijscherm 1.8x3 PE beige (6145086)
- Zijscherm 1.6x3 PE lichtgrijs (10328339)
- Zijscherm 1.8x3 PE lichtgrijs (10328340)

2. Type-, partij- of serienummer of een ander label voor de identificatie van het product genoemd in Artikel 11 / Paragraaf 4:

**6145083, 6145084, 6145085,
6145086, 10328339, 10328340**

3. Het beoogde gebruiksdoel van de fabrikant of het gebruiksdoel van het product in overeenstemming met de toepasselijke geharmoniseerde technische specificatie:

Toepassing aan de buitenkant van gebouwen en andere bouwwerken

4. Naam, geregistreerde handelsnaam of geregistreerd handelsmerk en contactadres van de fabrikant in overeenstemming met Artikel 11 / Paragraaf 5:

**HORNBACH Baumarkt AG
Hornbachstraße11
76879 Bornheim/Duitsland
www.hornbach.com**

5. In voorkomend geval de naam en het adres van de gemachtigde vertegenwoordiger die verantwoordelijk is voor de taken genoemd in Artikel 12 / Paragraaf 2:

Niet relevant

6. Systeem of de systemen voor de beoordeling en verificatie van de betrouwbaarheid van de prestaties van het product overeenkomstig Bijlage V van de richtlijn Bouwproducten:

Systeem 4

7. Niet relevant (voor Systeem 4 is er geen aangemelde instantie).

8. Niet relevant.

9. Aangegeven prestaties

Belangrijkste kenmerken	Prestaties	Geharmoniseerde technische specificatie
Weerstand tegen windbelastingen	Klasse 2	EN 13561
Totale energie-dissipatie g_{tot}	NPD	

10. De prestaties van het bovenstaande product komen overeen met de aangegeven prestaties zoals omschreven in nummer 9. De bovenstaande fabrikant is exclusief verantwoordelijk voor de opstelling van de serviceverklaring in overeenstemming met Verordening (EU) nr. 305/2011.

Getekend voor de fabrikant en namens de fabrikant door:



Andreas Back
Hoofd Kwaliteitsmanagement, milieu & CSR
Gemachtigde voor de samenstelling van de technische documentatie

Bornheim, 23.09.2020

HORNBACH Baumarkt AG,
Hornbachstraße 11
76879 Bornheim / Duitsland

Tack så mycket!

Vi är säkra på att denna utdragbara sidomarkis kommer att överträffa dina förväntningar och önskar dig mycket nöje med användningen. Läs instruktionerna innan du installerar eller använder sidomarkisen, förvara dem för senare referens och följ säkerhetsinstruktionerna.

Leveransomfång

1x Utdragbar sidomarkis
1x Stolpe
1x Fot
4x Ankare
5x Fästen

Avsedd användning

Denna utdragbara sidomarkis är lämplig för utomhusanvändning på byggnader och är primärt avsedd att skydda mot direkt solljus, bländande ljus, vind och värme, samt att fungera som ett insynsskydd.

Om vindarna blir kraftigare (kraftigare än vindklassen för den installerade sidomarkisen) ska sidomarkisen genast dras in. Om sidomarkisen används på vintern (t.ex vid snöfall, frost, is) kan det leda till allvarlig fara och detta måste undvikas.

Markisen är inte avsedd för kommersiell användning. All annan användning eller modifiering av sidomarkisen beaktas som felaktig användning och kan orsaka allvarlig fara.

Innehållsförteckning

Service	50
Avsedd användning	50
Symboler	50
Nödvändiga tillbehör	50
Viktiga säkerhetsinstruktioner	51
Översikt	52
Komponenter	52
Leveransomfattning	52
Installation	54
Installationsplats	54
Vindklasser	54
Monteringsmaterial	55
Tekniska data	55
Drift	58
Rengöring och skötsel	59
Tyg	59
Ram	59
Felsökning	60
Avfallshantering	60
Prestandadeklaration	61



VARNING



- Läs noga den här installations- och användarmanualen före installation och användning av den utdragbara sidomarkisen.
- Följ installationskraven och installationsmetoderna för korrekt och säker installation av den utdragbara sidomarkisen:
- Utdragbar sidomarkis för användning utomhus
 - SS-EN 13561
 - Vindklass 2

Service

Om du har behov av service eller reservdelar är du välkommen att kontakta din lokala Hornbach-butik eller skriv ett e-post till:

service@hornbach.com

Symboler



Läs handboken noga och spara den för framtida bruk.



Varning för olycksfall som kan medföra personskador och allvarliga materiella skador.

Nödvändiga tillbehör

Följande verktyg och tillbehör (medföljer inte) krävs för korrekt installation av sidomarkisen:

- Vattenpass
- Riktsnöre
- Måttband
- Krita eller penna
- Nycklar 5/10/17 mm
- Gummiklubba
- Slagborrmaskin
- Lämpligt borr och monteringsmaterial (fästmaterial) för vägg-, tak- eller golvtypen på installationsplatsen



VIKTIGA SÄKERHETSINSTRUKTIONER



VARNINGSMEDDELANDE – FÖR PERSONERS SÄKERHET ÄR DET VIKTIGT ATT FÖLJA DESSA INSTRUKTIONER

DESSA INSTRUKTIONER SKA BEVARAS

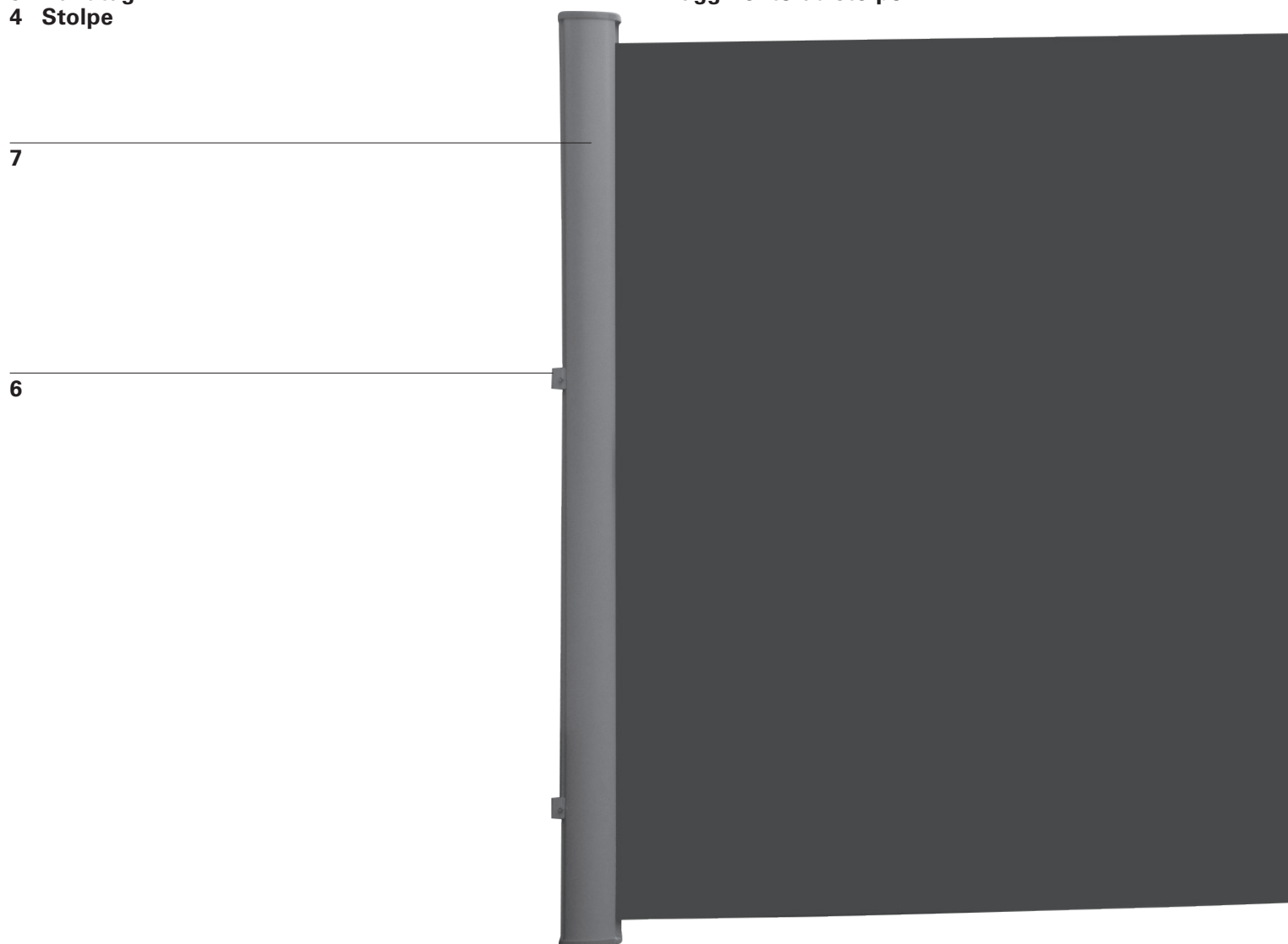
- **VARNING!** Arbete på hög höjd innebär risk för att falla. Använd alltid lämpligt fallskydd.
- Om sidomarkisen måste installeras på högre höjd som kräver användning av rep, se till att:
 - markisen har tagits ut ur förpackningen,
 - repen är lämpliga för att bära lasten och fästa på ett sätt så att de inte kan glida,
 - sidomarkisen lyfts jämnt och horisontellt.
 - Detsamma gäller för demontering av sidomarkisen. Stegar och byggnadsställningar får inte placeras mot eller fästas i sidomarkisen. Ett stabilt och plant underlag är nödvändigt för att stödja dem. Använd endast stegar och byggställningar med tillräckligt hög bärförmåga.
- Se till att det inte finns någon person eller något djur i sidomarkisens utdragningsområde vid första användningen. Kontrollera att fästmaterial och monteringsfästena fortfarande sitter fast ordentligt efter första utdragningen.
- Använd endast sidomarkisen enligt specifikationerna för avsedd användning. Ändringar, t.ex. tillägg eller ombyggnad som inte levereras av tillverkaren får endast göras efter tillverkarens skriftliga godkännande.
- Se till att barn eller personer som inte kan bedöma risken för felaktig användning eller missbruk får inte använda sidomarkisen. Sidomarkiser som behöver repareras, med högt slitage eller skador på kåpan eller ramen, får inte användas.
- Kontrollera sidomarkisen visuellt före varje användning. Sluta genast att använda sidomarkisen vid synliga skador och kontakta auktoriserad personal för reparation av skadan
- Rör inte vid rörliga delar under drift.
- Det finns risk för att krossa, klämma eller skära sig mellan frontprofilen, de rörliga profilerna och höljet, särskilt om markisen styrs med automatik. Förhindra att kläder eller kroppsdelar fastnar och dras in av sidomarkisen.
- Se till att markisen inte kan startas utan avsikt om arbete utförs i sidomarkisens utdragningsområde.
- Användning av spännvagnar eller extra belastning (t.ex. hänga föremål i sidomarkisen) kan skada eller förstöra sidomarkisen och är inte tillåtna.
- Folie eller andra främmande föremål på sidomarkisens duk måste genast tas bort eftersom de kan skada eller förstöra sidomarkisen.
- Dra in sidomarkisen under regn, snö eller vind för att förhindra skador.
- Dra inte ut sidomarkisen under snö eller frost (risk för att tyget fryser). Snö och/eller is kan förstöra sidomarkisen.
- Använd endast reservdelar som godkänts av tillverkaren.
- Vid demontering eller avfallshantering av sidomarkisen ska de förspända delarna (t.ex. indragningsystemet) vara helt avlastat.

Översikt

Komponenter

- 1 Sidomarkisens tyg
- 2 Främre stolpe
- 3 Handtag
- 4 Stolpe

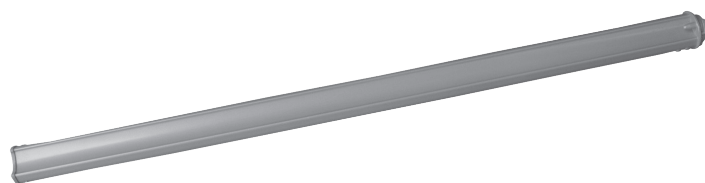
- 5 Fot
- 6 Väggfäste
- 7 Vaggmonterad stolpe



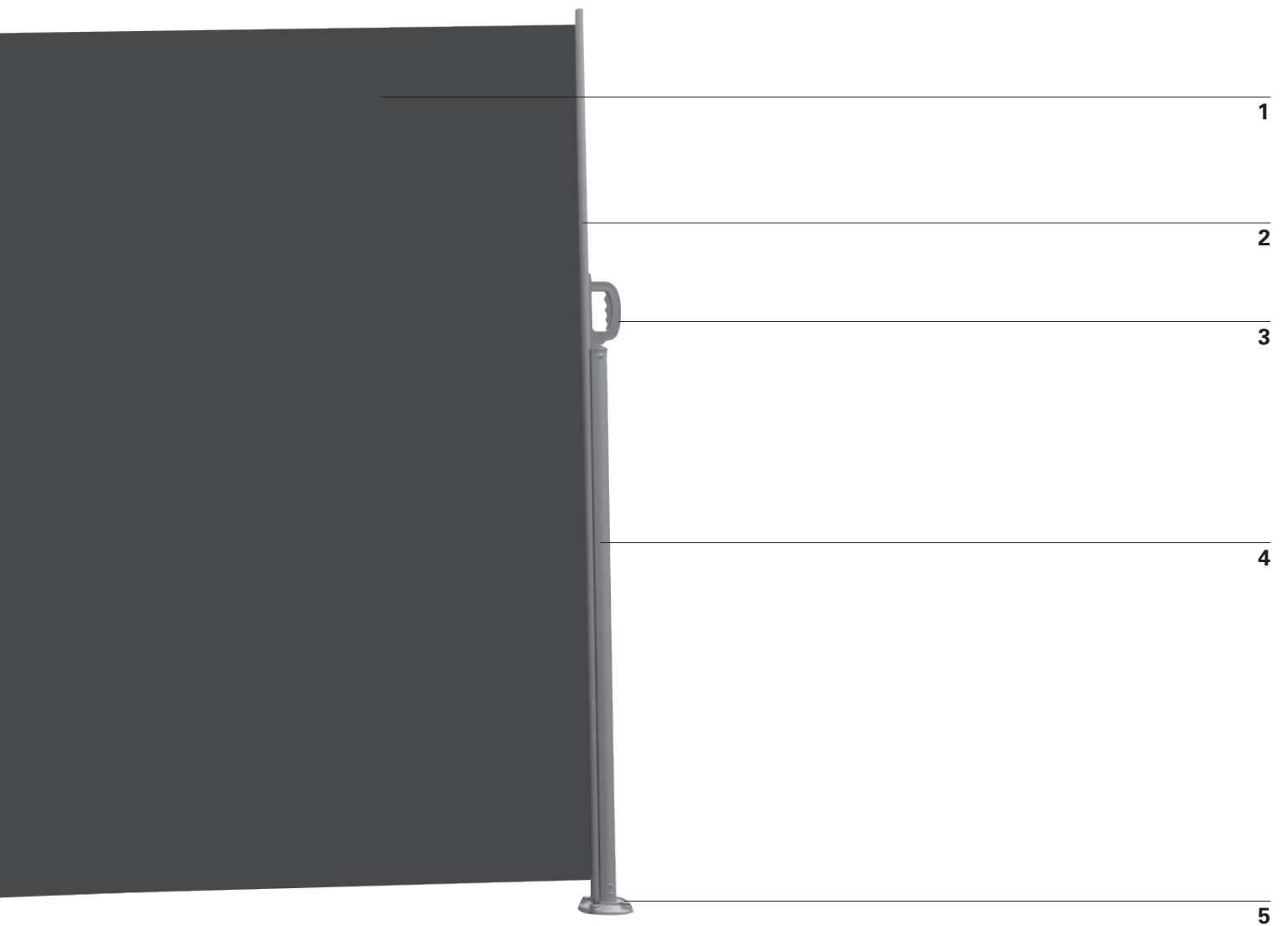
Leveransomfattning



Sidomarkis 1x



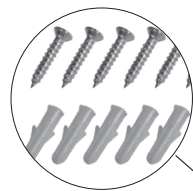
Stolpe 1x



Fot 1x



Ankare 4x



Skrubar/pluggar 8x



Fästen

Installation

Installationsplats



VARNING



Kontakta en specialist om du är tveksam om installationsplatsens bärförmåga.

Kontrollera att väggen på installationsplatsen har tillräcklig bärförmåga innan installationen utförs. Var särskilt försiktig om installationen ska utföras på en isolerad vägg eller tak, eftersom de ökade kraven på värmeisolering minskar dragkraften hos ankarskruvar och andra fästeanordningar.

Kontrollera att installationsplatsen är rak och möjliggör korrekt placering av sidomarkisen vad gäller höjd och önskad lutningsvinkel på sidomarkisen.



VARNING



För att förhindra risker under installation måste montören ha tillräckliga kunskaper inom följande:

- Yrkessäkerhet och hälsa, bestämmelser gällande driftssäkerhet och arbetarskydd som utfärdats av arbetsgivarorganisationen
- Bedömning av byggnadens grundläggande konstruktion
- Hantering av verktyg och maskiner
- Hantering och installation av uppfästningsutrustning
- Idrifttagning och drift av produkterna

Om installatören inte har alla kvalifikationerna ska en professionell installationsspecialist kontaktas för att utföra installationen.

Vindklasser

Sidomarkisen är konstruerad att klara vindstyrka på 5 Beaufortgrader eller vindklass 2. Kombinationen av väggtyp och monteringsmaterial som används på installationsplatsen kan leda till lägre vindklass för sidomarkisen.

En installationspecialist kan lämna information om vilken vindklass som sidomarkisen klarar efter installationen. Tabellen nedan kan användas för att identifiera olika vindhastigheter genom att studera trädrörelser:

VINDKLASS	BEAUFORTGRAD	VINDHASTIGHET	INNEBÖRD
0	1-3	upp till 19 km/h	Löv och små grenar är konstant i rörelse
1	4	20–27 km/h	Tunnare grenar rör på sig, löst papper lyfter från marken
2	5	28–37 km/h	Medelkraftiga grenar rör sig, mindre lövträd svajar
3	6	38–48 km/h	Stora grenar rör sig, svårt att använda paraply

Monteringsmaterial

En helt utdragen sidomarkis måste klara extrema belastningar vid fästpunkterna. Beroende på väggtypen på installationsplatsen måste korrekt fästning väljas för att säkerställa en säker fästsättning.

! VARNING !

För varje monteringsmaterial måste specifikationerna från tillverkaren av fästningarna följas, t.ex. borrhålets storlek, avstånd till kanter, åtdragningsmoment, torktider, etc.

! VARNING !

För att klara vindklassen som nämns i prestandadeklarationen måste den installerade sidomarkisen uppfylla följande krav:

- Sidomarkisen har installerats med rekommenderad typ och antal fästen.
- Sidomarkisen har installerats under beaktande av givna utdragningskrafter.
- Instruktionerna från tillverkaren av fästmaterial har följts under installation.

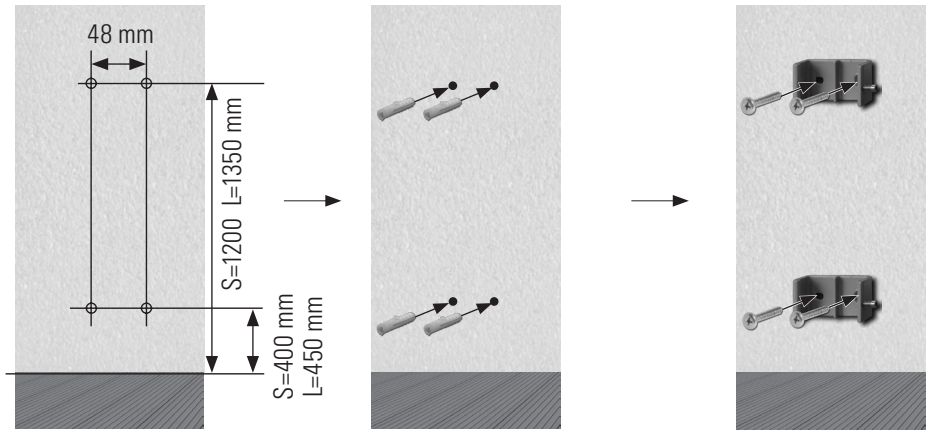
Kombinationen av väggtyp och monteringsmaterial som används på installationsplatsen kan leda till lägre vindklass för sidomarkisen.

Tekniska data

MODELL	6145083	6145084	6145085	6145086	10328339	10328340
Höjd	1600 mm	1800 mm	1600 mm	1800 mm	1600 mm	1800 mm
Max-bredd (W)	3000 mm	3000 mm	3000 mm	3000 mm	3000 mm	3000 mm
Tygvikt	300 g/m ²	300 g/m ²	300 g/m ²	300 g/m ²	300 g/m ²	300 g/m ²
Totalvikt	8,5 kg	9,5 kg	8,5 kg	9,5 kg	8,5 kg	9,5 kg

1

Borra hål och montera fästena (t.ex. i tegelvägg).
Kontrollera att väggen/stödplattan är slät så att fästena sitter ordentligt.
När monteringspositionen har valts kan du markera var du behöver borra hål för fästordningarna och montera dem enligt tillverkarens instruktioner.

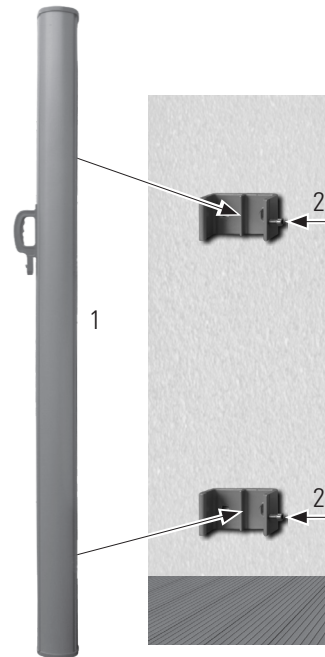


2

Montera sidomarkisen

Fäst sidomarkisen i väggfästena. Dra sedan åt låsskruvarna på sidorna om väggfästena.

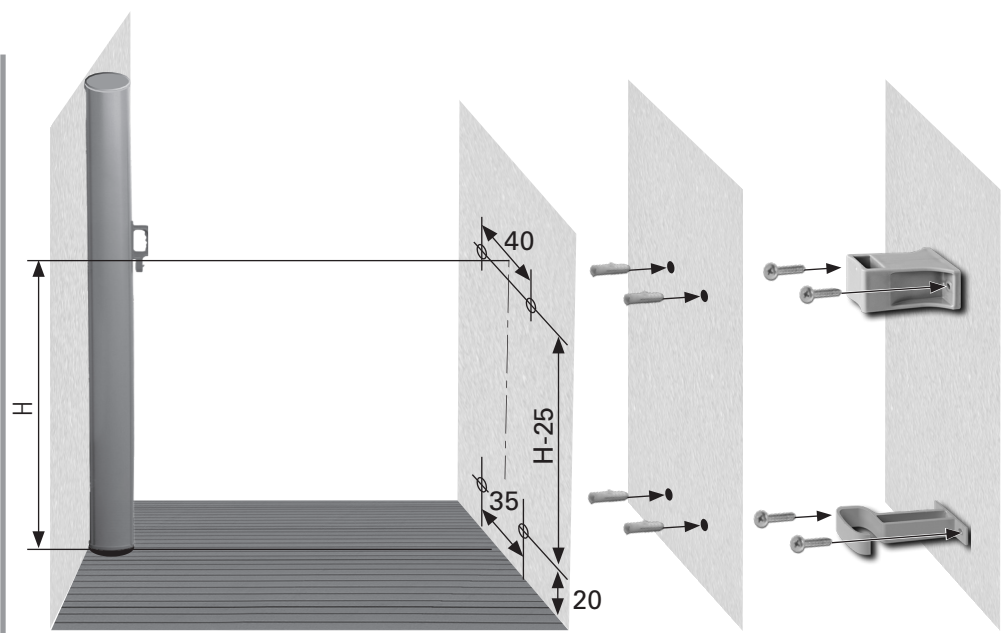
Modell 6145083 = S
Modell 6145084 = L
Modell 6145085 = S
Modell 6145086 = L
Modell 10328339 = S
Modell 10328340 = L



3a

Montera fästen för den väggmonterade frontstolpen (t.ex. i tegelvägg)

Montera väggfäste och krok på motsatt vägg enligt ritningen nedan.

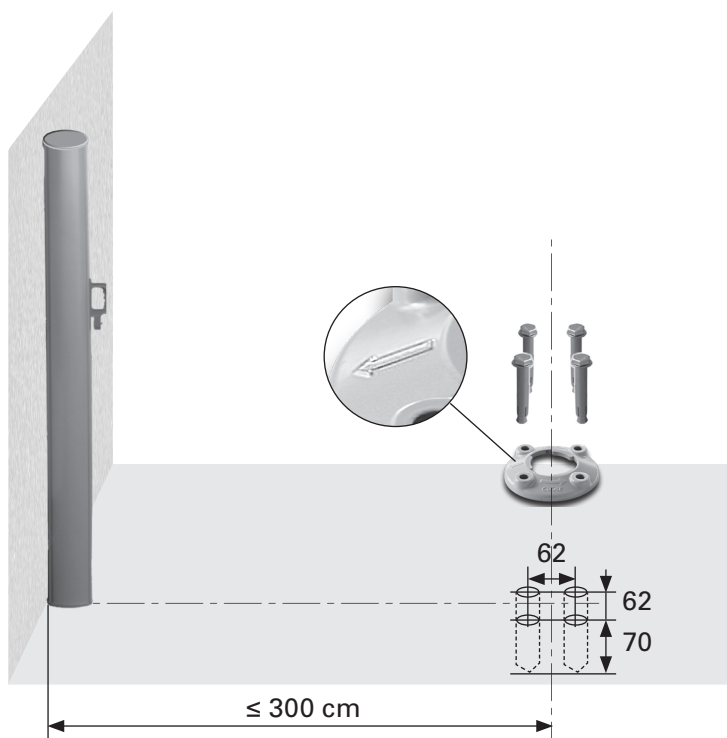


3b

Montera stolpfoten

Använd en 14 mm stenborr för att borra hålen för stolpen vid tillhörande markeringar på underlaget. Hålen ska vara 62 mm från varandra (centrum-centrum) och mer än 70 mm djupa. Avståndet från väggen måste motsvara sidomarkisens bredd ($W \leq 300$ cm).

Sätt i stenskruvar i borrhålen och montera stolpfoten. Underlaget måste ha samma nivå som den väggmonterade sidomarkisen.



Montera stolpe

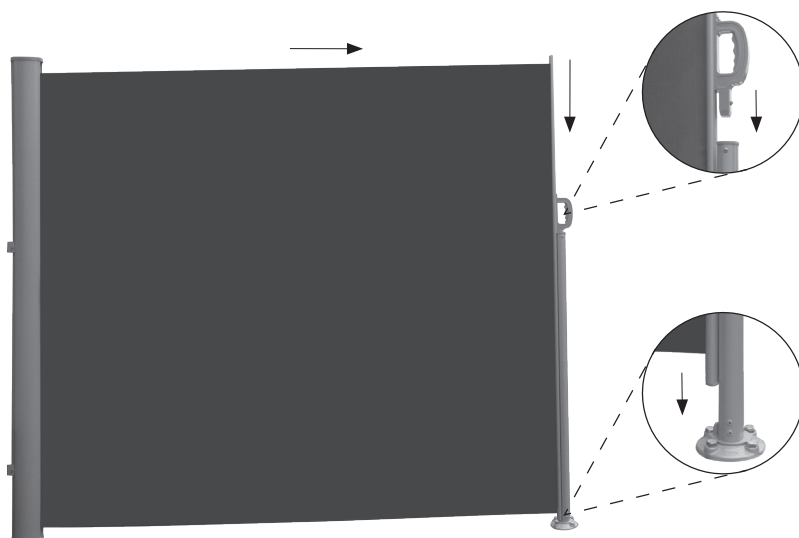
Fäst stolpen i fötterna genom att vrida dem moturs.



Användning

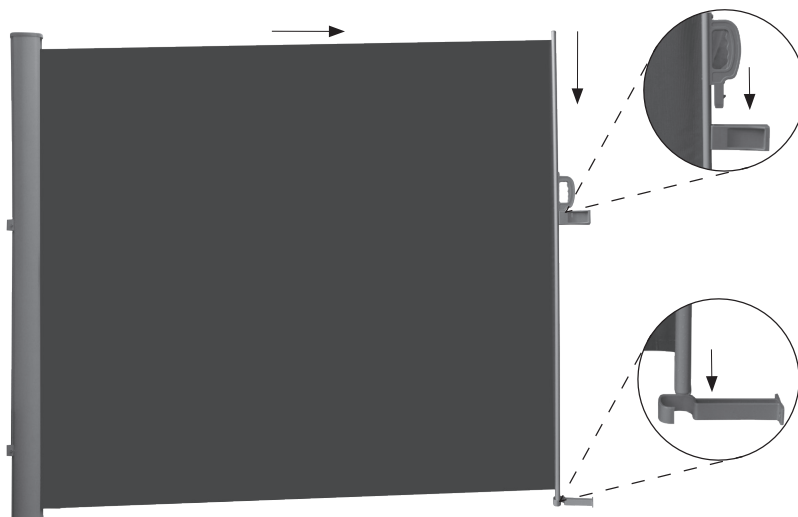
Använda stolpen

Dra handtaget 3 horisontellt mot den fixerade stolpen. Placera sedan kroken på handtaget i den övre öppningen på stolpen och skjut ner sidomarkisen.



Använda fästena för den väggmonterade främre stolpen

Dra handtaget 3 horisontellt mot den motsatta väggen med fästena. Placera sedan kroken på handtaget i det översta fästet och skjut ner sidomarkisen till den nedre kroken.



Rengöring och skötsel

Tyg

Sidomarkistygget är av hög kvalitet och består till största delen av akryl- eller polyesterfibrer (enligt de angivna egenskaperna). Det kommer att behålla sin kvalitet i många år om några få krav uppfylls. Den lokala miljön har stor inverkan på rengöringsfrekvensen. Torra omgivningar kräver mindre rengöring än fuktiga. Tyget kan rengöras vid behov, men en allmän rengöring bör utföras vart annat eller vart tredje år och vid varma och torra väderförhållanden:

1. **Fäll ut markisen helt.**
2. **Borsta av löst smuts och skräp.**
3. **Spola tyget med en trädgårdsslang.**
4. **Blanda mild tvållösning med ljummet vatten.**
5. **Rengör tyget på båda sidorna med en mjuk borste.**
6. **Låt tvållösningen verka i tio minuter.**
7. **Skölj noga tyget med en trädgårdsslang.**
8. **Låt tyget torka, tillför inte värme.**
9. **Fäll in markisen.**

TYGINFORMATION

På grund av funktionskraven och tillverkningsmetoderna har sidomarkisens tyg specifika egenskaper som inte påverkar kvaliteten på tyget eller försämrar dess lämplighet att användas.

- Veck bildas under tillverkning och vikning av tyget. Veckade områden kan se mörkare ut, särskilt på ljusa färger.
- Kalkeffekter, som ser ut som ljusa ränder, kan inträffa under tillverkningen.

- Vågor i söm och kant kan bildas av flera lager tyg, när det rullas upp på rullvalsen.
- Impregnerade, vattenavvisande tyger klarar lätta och kortvariga regn. Vid kraftigare eller långvariga regn måste sidomarkisen dras in för att förhindra skada. Våta indragna sidomarkiser ska dras ut så snart det är möjligt så att de kan torka ordentligt.

Ram

Ramen är tillverkad av pulverlackerat stål och/eller aluminiumkomponenter. Resten av hårdvaran är tillverkad av korrosionsbeständiga material. Med tiden kommer damm och smuts att samlas på ramen och kräva regelbunden rengöring. Använd en vatten-/rengöringsmedelslösning och en mjuk ren trasa för att rengöra ramkomponenterna. I de flesta fall är det inte nödvändigt att smörja sido-

markisens rörliga komponenter. Men om gnisslande ljud skulle höras rekommenderas att använda ett silikonspray som smörjmedel. Fäst röret på spraymunstycket på silikonsprayen och smörj de rörliga delarna. Var försiktig så att du inte sprayar på sidomarkisen. **Viktigt! Använd inte spraysmörjmedel som är petroleumbaserade.**



Felsökning

PROBLEM	ORSAK	LÖSNING
Tyget slakar och är inte spänt	Tygets sträcks om det utsätts för regn.	Torka tyget så snart som möjligt eftersom tyget inte ska rullas upp när det är vått
Ett knackande eller knäckande ljud hörs under ut-/infällning	Sidomarkisfästena har inte spänts åt ordentligt.	Kontrollera att sidomarkisfästena är ordentligt åtdragna och sitter ordentligt fast.
Sidomarkisen gnisslar under drift	Sidomarkisen måste smörjas.	Försök identifiera det gnisslande området och smörj enligt beskrivning i "Rengöring och skötsel – Ram"

Avfallshantering

Denna sidomarkis får inte avfallshanteras som osorterat hushållsavfall. Den måste lämnas in på återvinningsstationen för återvinning. På så sätt bidrar du till att skydda våra resurser och miljön. Kontakta din återförsäljare eller lokala myndigheter för mer information.

Låt inte barn leka med plastpåsar eller annat förpackningsmaterial eftersom kvävningsskada och fara för andra skador föreligger. Förvara allt sådant material på säker plats eller lämna till miljövänlig återvinning.

Prestandadeklaration

DOP 61450831-CPR2, version: 20200923

1. Produkttypens unika identifikationskod:

- Sidomarkis 1.6x3 PE grå (6145083)
- Sidomarkis 1.8x3 PE grå (6145084)
- Sidomarkis 1.6x3 PE beige (6145085)
- Sidomarkis 1.8x3 PE beige (6145086)
- Sidomarkis 1.6x3 PE ljusgrå (10328339)
- Sidomarkis 1.8x3 PE ljusgrå (10328340)

2. Typ-, parti- eller serienummer eller någon annan beteckning som möjliggör identifiering av produkten i enlighet med artikel 11.4:

**6145083, 6145084, 6145085,
6145086, 10328339, 10328340**

3. Produktens avsedda användning eller användningar i enlighet med den tillämpliga, harmoniserade tekniska specifikationen, såsom förutsett av tillverkaren:

Uppsättning på utsidan av byggnader eller andra konstruktioner

4. Tillverkarens namn, registrerade företagsnamn eller registrerade varumärke samt kontaktadress enligt vad som krävs i artikel 11.5:

**HORNBACH Baumarkt AG
Hornbachstraße 11
76879 Bornheim/Tyskland
www.hornbach.com**

5. I tillämpliga fall namn och kontaktadress för tillverkarens representant vars mandat omfattar de uppgifter som anges i artikel 12.2:

Ej tillämpligt

6. Systemet eller systemen för bedömning och fortlöpande kontroll av byggprodukts prestanda enligt bilaga V i byggproduktdirektivet:

System 4

7. Ej tillämpligt (det finns inget kontrollorgan för System 4).

8. Ej tillämpligt.

9. Angiven prestanda

Väsentliga egen-skaper	Prestanda	Harmoniserad teknisk specifikation
Beständighet mot vindbelastning	Klass 2	EN 13561
Total energiförlust g_{tot}	NPD	

10. Prestandan för den produkt som anges ovan överensstämmer med den prestanda som anges i punkt 9. Ovanstående tillverkare ansvarar ensam för förberedelse prestandadeklarationen i enlighet med EU-förordning nr 305/2011.

Undertecknad för tillverkaren och å tillverkarens vägnar av:

ppa. Andreas Back

Andreas Back
Kvalitetskontrollchef, miljö & CSR
Befullmäktigad för sammanställning av tekniska underlag

Bornheim, 23.09.2020

HORNBACH Baumarkt AG,
Hornbachstraße 11
76879 Bornheim/Tyskland

Děkujeme vám!

Jsme přesvědčeni, že tato výsuvná boční markýza překoná vaše očekávání a přejeme vám hodně radosti při jejím používání.

Před montáží nebo použitím boční markýzy si přečtěte její návod, ponechtejте si ho k pozdějšímu nahlédnutí a respektujte bezpečnostní pokyny.

Rozsah dodávky

1x Boční výsuvná markýza
1x Stojanová tyč
1x Patka
4x Kotvy
5x Držáky

Účel použití

Tato výsuvná boční markýza je vhodná pro venkovní použití na budovách a je určena především jako ochrana před přímým slunečním světlem, jasnem, větrem a teplem, stejně jako žaluzie.

Pokud začne foukat silnější vítr (silnější než je třída odolnosti proti větru instalované boční markýzy), zatáhněte boční markýzu okamžitě zpět. Použití boční markýzy v zimních podmínkách (např. padání sněhu, mráz, led) představuje značné nebezpečí a je nutné mu zabránit.

Markýza není určena ke komerčnímu používání. Jakékoliv jiné použití nebo úpravy boční markýzy jsou považovány za použití v rozporu s určením a mohou mít za následek vážná nebezpečí.

Obsah

Údržba	62
Účel použití	62
Symboly	62
Požadované příslušenství	62
Důležité bezpečnostní pokyny	63
Přehled	64
Součásti	64
Rozsah dodávky	64
Instalace	66
Místo instalace	66
Třídy odolnosti proti zatížení větrem	66
Montážní materiál	67
Technické údaje	67
Provoz	70
Čištění a údržba	71
Potah	71
Rám	71
Odstraňování potíží	72
Likvidace	72
Prohlášení o výkonu	73



VAROVÁNÍ



- Tento montážní a uživatelský manuál si před montáží a použitím boční výsuvné markýzy pečlivě přečtěte.
- Dodržujte montážní požadavky a postupy za účelem správné a bezpečné instalace výsuvné boční markýzy.
- Boční výsuvná markýza pro venkovní použití.
 - DIN EN 13561
 - Třída odolnosti proti zatížení větrem 2

Údržba

V případě požadavků údržby nebo náhradních dílů se obraťte na místní market Hornbach nebo napište e-mail na adresu:

service@hornbach.com

Symboly



Tento návod k použití si pozorně přečtěte a uložte si ho k pozdějšímu nahlédnutí.



Varování před nehodami a úrazy osob a vážnými věcnými škodami.

Požadované příslušenství

Pro montáž boční markýzy je nezbytné následující příslušenství (není součástí dodávky):

- Úroveň
- Vodítko
- Měřicí pásma
- Křída nebo tužka
- Klíče 5 / 10 / 17 mm
- Gumová palička
- Příklepová vrtačka
- Vhodný vrták a montážní materiál (upevňovací prvky) pro typ stěny, stropu nebo podlahy na místě montáže



DŮLEŽITÉ BEZPEČNOSTNÍ POKYNY



UPOZORNĚNÍ - PRO ZARUČENÍ BEZPEČNOSTI OSOB JE DŮLEŽITÉ DODRŽET NÁSLEDUJÍCÍ POKYNY

TYTO POKYNY USCHOVEJTE

- **VAROVÁNÍ!** Práce ve výškách přináší riziko pádu. Vždy noste vhodnou ochranu proti pádu.
- Pokud je nutné boční markýzu instalovat ve výškách, které vyžadují použití lana, zajistěte, aby:
 - boční markýza byla vyjmuta z obalu,
 - lana musí být vhodné pro nesení požadovaného nákladu a zajištěny způsobem, že nemohou sklouznout.
 - boční markýza je zvedána rovně a horizontálně.
 - Totéž platí pro demontáž boční markýzy.Žebříky a lešení nesmí být opřeny nebo připevněny k boční markýze. Pro jejich připevnění je nezbytná pevný podklad a rovná plocha. Používejte žebříky a lešení s dostatečně vysokou nosností.
- Při prvním použití dbejte na to, aby se v oblasti vysunutí boční markýzy nevyskytovala žádná osoba nebo zvíře. Zkontrolujte, zda jsou připevňovací prvky a montážní konzoly po prvním vysunutí stále dotaženy.
- Boční markýzu používejte pouze v souladu s účelem použití. Změny, jako jsou doplňky nebo přestavby, které nejsou poskytnuty výrobcem, mohou být prováděny pouze s písemným souhlasem výrobce.
- Zajistěte, aby děti a osoby, které nemohou správně odhadnout nebezpečí nesprávného použití, boční markýzu nepoužívaly. Boční markýzy, u kterých je nezbytná oprava, které jsou opotřebené nebo s poškozeným krytem či rámem, nesmí být používány.
- Před každým uvedením do provozu zkontrolujte, zda není boční markýza poškozená. Pokud je poškození viditelné, přestaňte boční markýzu okamžitě používat a vyhledejte autorizovanou prodejnu za účelem opravy poškození.
- Při provozu se nedotýkejte pohyblivých částí.
- V prostoru mezi předním profilem, pohyblivými profily a pouzdem hrozí nebezpečí rozdrčení, skřípnutí nebo pořezání. Zabraňte kontaktu oblečení nebo částí těla s boční markýzou.
- Při práci v prostoru vysunutí boční markýzy se ujistěte, že nemůže být náhodně uvedena do provozu.
- Použití napínacích kabelů nebo dodatečného zatížení (např. předměty zavěšené na boční markýze) mohou způsobit vážné poškození nebo pád boční markýzy a nejsou přípustné.
- Listovní nebo jiné cizí objekty na látce boční markýzy musí být okamžitě odstraněny, protože mohou poškodit nebo rozbít boční markýzu.
- Zasuňte boční markýzu při dešti, sněhu nebo větru za účelem zabránění poškození.
- Nevysouvejte boční markýzu během sněžení nebo mrazu (nebezpečí zmraženého potahu). Sníh a/ nebo led může boční markýzu zničit.
- Používejte výhradně náhradní díly schválené výrobcem.
- Při demontáži a likvidaci boční markýzy, musí být předepjaté díly (např. systémy pro zasunutí) zcela uvolněné.

Přehled

Součásti

- 1 Potah boční markýzy
- 2 Přední tyč
- 3 Rukojeť
- 4 Stojanová tyč

- 5 Patka
- 6 Stěnový nástavec
- 7 Tyč k připevnění na stěnu

7

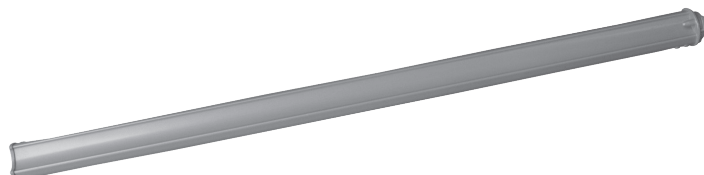
6



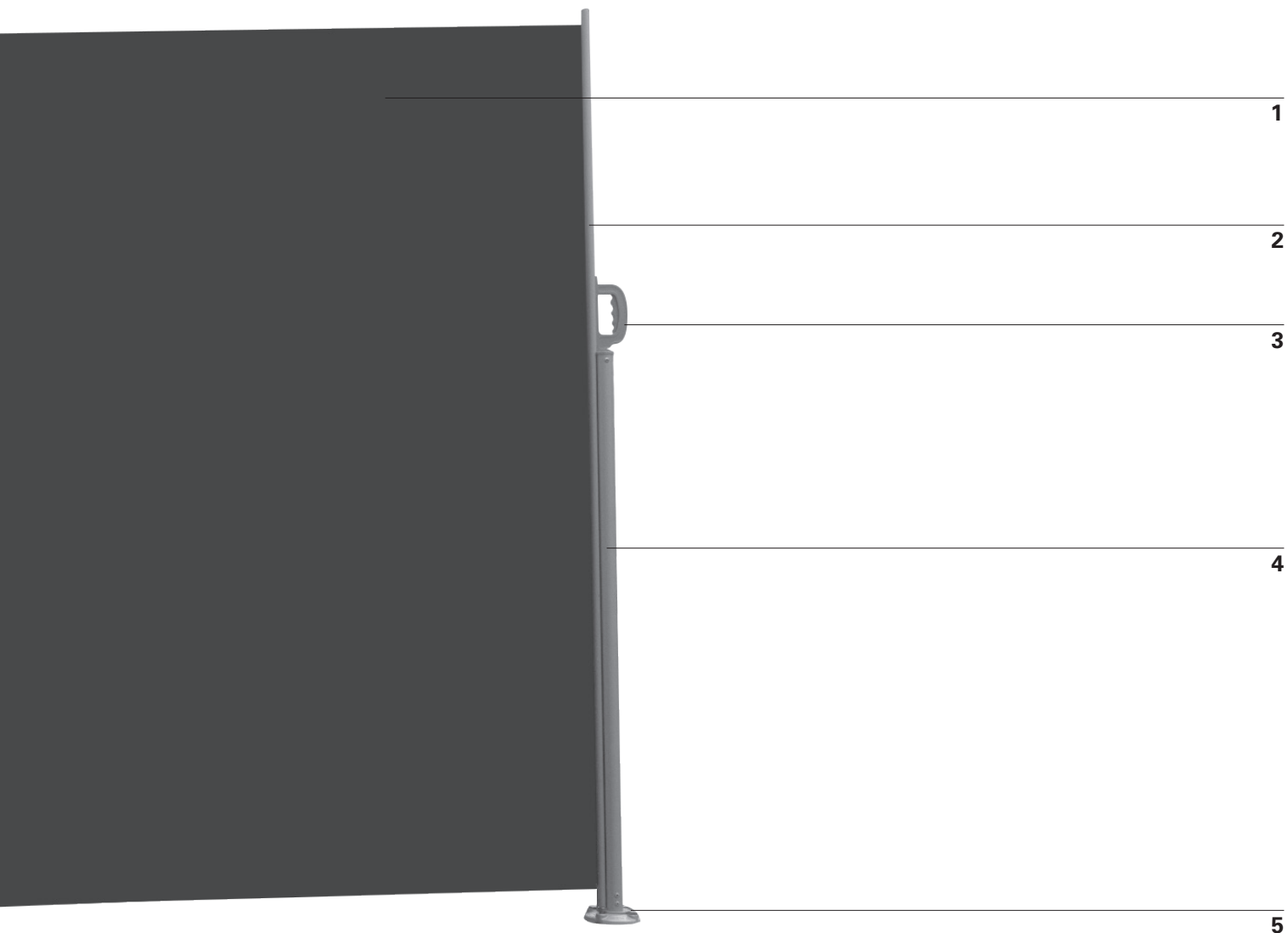
Rozsah dodávky



Boční markýza 1x



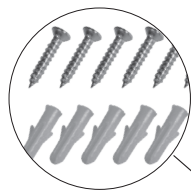
Stojanová tyč 1x



Patka 1x



Kotvy 4x



Šroub/hmoždinka 8x



Držáky

Instalace

Místo instalace

VAROVÁNÍ

V případě pochybností ohledně nosnosti na místě instalace si informace vyžádejte od odborníka.

Před montáží zkontrolujte, zda má stěna na místě montáže dostatečnou nosnost. Pozornost je nutné věnovat zejména v případě, pokud má být montáž prováděna na izolační stěně nebo stropu, protože rostoucí nároky na tepelnou izolaci snižují tažnou sílu kotevních šroubů a jiných přípevňovacích prvků.

Ujistěte se, že je montážní místo rovné a umožňuje správné umístění boční markýzy, pokud jde o výšku a požadovaný sklon.

VAROVÁNÍ

Za účelem zabránění rizikům během montáže musí mít osoba provádějící montáž dostatečné znalosti a následující kvalifikace:

- **Bezpečnost a ochrana zdraví při práci (BOZP), provozní a bezpečnostní předpisy dané pojišťovnou zaměstnavatele**
- **Vyhodnocení základních struktur budovy**
- **Zacházení s náradím a stroji**
- **Zacházení a montáž upevňovacího vybavení**
- **Uvedení do provozu a provoz výrobků**

Pokud osoba provádějící montáž nemá potřebné kvalifikace, vyhledejte odborníka, který montáž provede.

Třídy odolnosti proti zatížení větrem

Tato boční markýza je navržena tak, aby odolala rychlosti větru odpovídající 5. třídě na Beaufortově stupnici, což se rovná 2. třídě odolnosti proti zatížení větrem. Kombinace typu stěny a montážního materiálu použitého na montážním místě může mít za následek snížení třídy odolnosti proti zatížení větrem Vaší boční markýzy.

Odborník na montáž bude schopen poskytnout informace týkající se třídy odolnosti proti zatížení větrem, jakou Vaše boční markýza bude mít po montáži. Níže uvedená tabulka může být použita pro identifikaci různých rychlostí větru pomocí pozorování pohybu stromu:

TŘÍDA ODOLNOSTI PROTI ZATÍŽENÍ VĚTREM	BEAUFORTOVA STUPNICE	RYCHLOST VĚTRU	MOŽNÉ DŮSLEDKY
0	1-3	až 19 km/h	Listy a malé větvičky se konstantně pohybují
1	4	20 - 27 km/h	Malé větvičky se začínají pohybovat, volný papír se zvedne se země
2	5	28 - 37 km/h	Větve střední velikosti se pohybují, malé listnaté stromy se kývají.
3	6	38 - 48 km/h	Velké větve jsou v pohybu, použití deštníku se stává obtížným

Montážní materiál

Plně vysunutá boční markýza musí vydržet extrémní zatížení v místě jejího připevnění. V závislosti na typu stěny na montážním místě je nutné zvolit správné upevňovací prvky za účelem bezpečného připevnění.

VAROVÁNÍ

U každého montážního materiálu je potřeba dodržovat specifikace výrobce připevňovacích prvků, např. velikosti vrtáků, vzdálenosti k hraně, napínací momenty, doba schnutí apod.

VAROVÁNÍ

Pro splnění třídy odolnosti proti větru uvedené v Prohlášení o shodě, musí boční markýza splňovat následující požadavky:

- Boční markýza je namontována
- Boční markýza je namontována při zohlednění daných upevňovacích výsuvných sil.
- Pokyny k upevnění dané výrobcem musí být během montáže dodrženy.

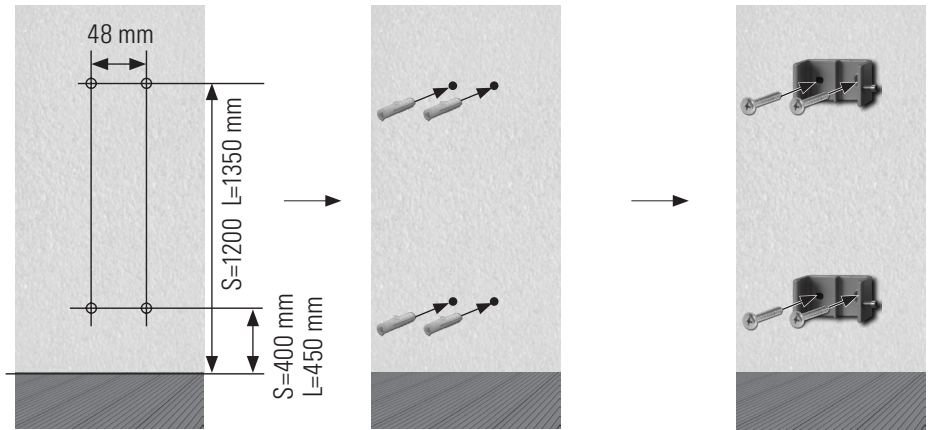
Kombinace typu stěny a montážního materiálu použitého na montážním místě může mít za následek snížení třídy odolnosti proti zatížení větrem Vaší boční markýzy.

Technické údaje

MODEL	6145083	6145084	6145085	6145086	10328339	10328340
Výška	1600 mm	1800 mm	1600 mm	1800 mm	1600 mm	1800 mm
Max. šířka (W)	3000 mm	3000 mm	3000 mm	3000 mm	3000 mm	3000 mm
Hmotnost potahu	300 g/m ²	300 g/m ²	300 g/m ²	300 g/m ²	300 g/m ²	300 g/m ²
Celková hmotnost	8,5 kg	9,5 kg	8,5 kg	9,5 kg	8,5 kg	9,5 kg

1

Vyvrtejte otvory a namontujte nástěnné konzole. (např. v cihlové stěně)
Ujistěte se, že je stěna / podpůrné místo hladké, aby konzoly seděly pevně.
Po zvolení montážní polohy můžete označit, kde je potřeba vyvrtat otvory pro konzoly a namontovat upevňovací prvky v souladu s pokyny výrobce.

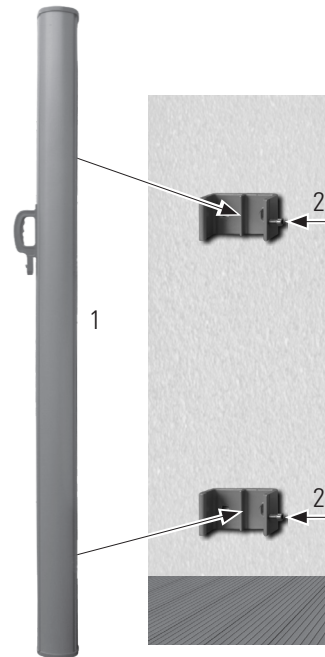


2

Namontujte boční markýzu

Připevňte boční markýzu k nástěnným konzolím. Následně dotáhněte zajišťovací šrouby na bočních stranách nástěnných konzolí.

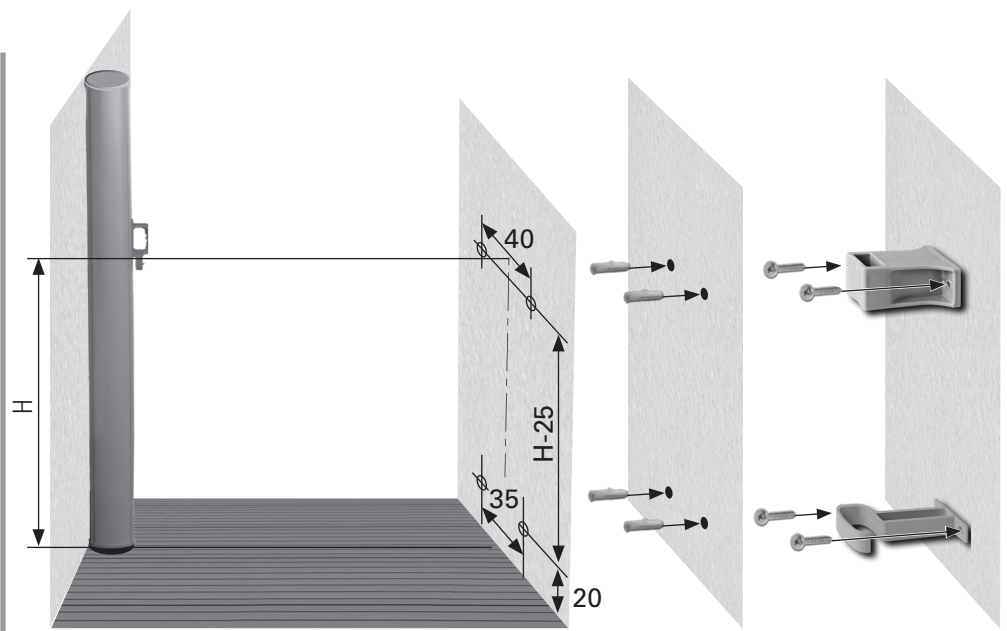
Model 6145083 = S
Model 6145084 = L
Model 6145085 = S
Model 6145086 = L
Model 10328339 = S
Model 10328340 = L



3a

Namontujte konzoly pro přední tyč montovanou na stěně (např. do cihlové stěny)

Namontujte nástěnnou konzoli a háček na protější stěnu podle níže uvedeného obrázku.



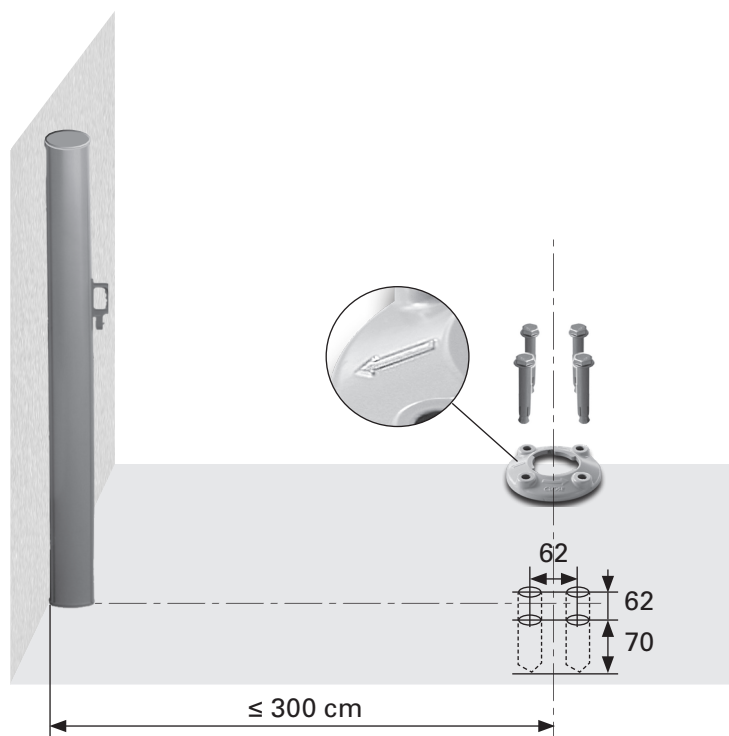
3b

Namontujte patku stojanové tyče

Použijte zednický vrták 14 mm pro vyvrtání otvorů pro stojanovou tyč na vhodně označených místech na zemi. Otvory by měly být 62 mm od sebe (od středu ke středu) a více než 70 mm hluboké.

Vzdálenost od stěny musí korespondovat s šířkou ($W \leq 300$ cm) boční markýzy.

Vložte kotevní šrouby do vyvrtaných otvorů a namontujte patku stojanové tyče. Podklad musí být ve stejné rovině jako nástěnná boční konzola.



Namontujte stojanovou tyč

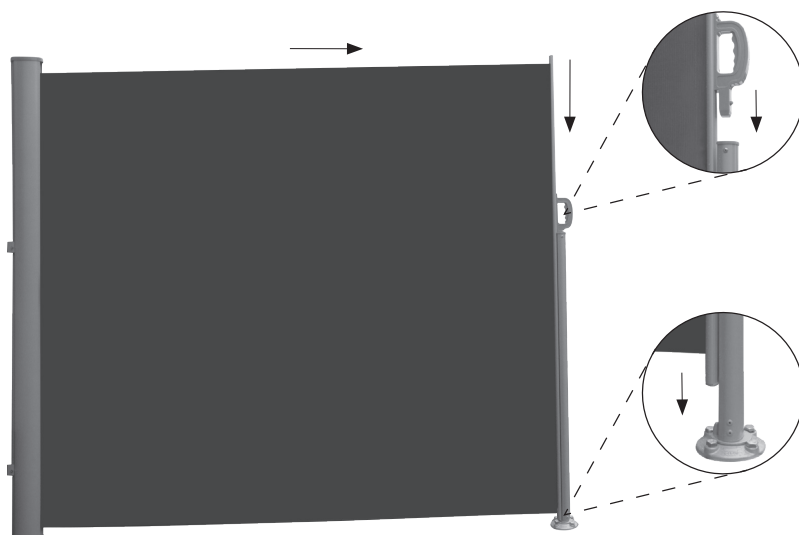
Připevněte boční stojany k jejich patkám otočením proti směru hodinových ručiček.



Provoz

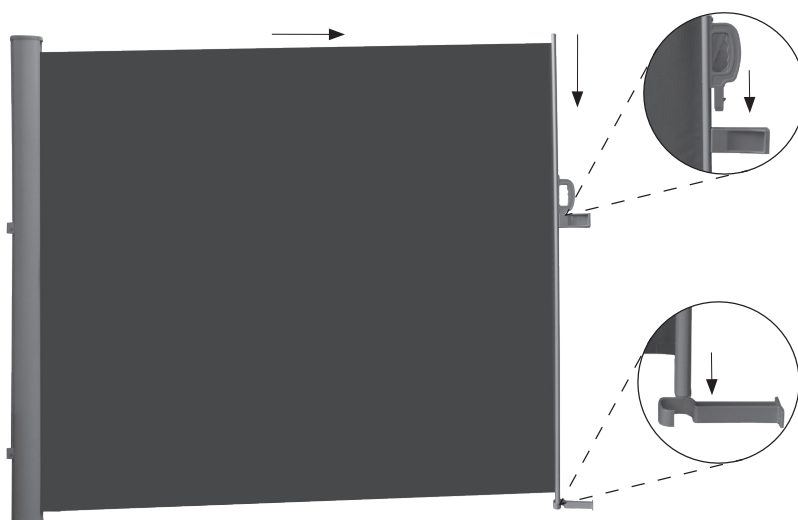
Používání stojanové tyče

Zatáhněte za rukojeť 3 vodorovně směrem k připevněné stojanové tyči. Následně umístěte hák na rukojeti do horního otvoru tyče a zasuňte boční markýzu dovnitř.



Použití konzolí pro přední tyč namontovanou na stěně

Zatáhněte za rukojeť 3 vodorovně směrem k protější stěně s konzolami. Následně umístěte hák na rukojeti do horní konzoly a zasuňte boční markýzu do spodního háku.



Čištění a údržba

Potah

Potah boční markýzy je vysoce kvalitním výrobkem, který je zhotoven zpravidla z akrylových nebo polyesterových vláken (v souladu deklarovanými vlastnostmi). Tuto kvalitu si udrží po dobu mnoha let, pokud je dodrženo několik požadavků.

Na frekvenci čištění má velký vliv okolní prostředí. Suché prostředí vyžaduje menší údržbu, než je tomu v případě vlhkého prostředí. Potah může být čištěn podle potřeby, ale hlavní údržba by měla být prováděna alespoň každé dva tři roky při suchých a teplých povětrnostních podmínkách:

1. **Markýzu zcela vysuňte.**
2. **Vykartáčujte nečistoty a drobné zbytky.**
3. **Navlhčete potah pomocí zahradní hadice.**
4. **Smíchejte jemné mýdlo s vlažnou vodou.**
5. **Vyčistěte potah jemným kartáčem z obou stran.**
6. **Ponechte mýdlovou vodu deset minut, aby potah nasákl.**
7. **Potah důkladně propláchněte pomocí zahradní hadice.**
8. **Ponechte potah volně schnout, nepoužívejte teplo.**
9. **Zasuňte markýzu.**

INFORMACE TÝKAJÍCÍ SE POTAHU

V důsledku funkčních požadavků a výrobních postupů má potah boční markýzy speciální vlastnosti, které neovlivňují kvalitu látky nebo nesnižují vhodnost jejího použití.

- Ke zmačkání dochází během konfekce a přehýbání potahu. Zmačkané oblasti mohou vypadat tmavší, zejména v případě světlých barev.
- Během výroby mohou vzniknout křídové efekty, které vypadají jako světlé pruhy.

- Vlnky ve švech a na lemech mohou vzniknout v důsledku několika vrstev látky, která je navinutá na trubce válečku.
- Potah je odolný proti lehkému a krátkému dešti v případě impregnovaného voděodolného potahu. V případě silnějšího nebo déle trvajícího deště musí být boční markýza zatažena, aby nedošlo k jejímu poškození. Mokrě zatažené boční markýzy je nutné vysunout, jakmile to bude možné, za účelem důkladného vysušení potahu.

Rám

Rám je zhotoven z oceli s práškovým nástřikem a/nebo hliníkových dílů. Zbylá část je vyrobena z materiálů odolných vůči korozi. V průběhu času se na rámu usadí prach a nečistoty, což si vyžádá pravidelnou údržbu. Pro vyčištění dílů rámu použijte vodu / detergent a měkký hadřík.

Ve většině případů není nutné promazávat pohyblivé části boční markýzy. Pokud se však objeví skřípání,

doporučujeme použít mazivo v podobě silikonového spreje. Připevněte brčko k trysce silikonového spreje a promažte pohyblivé díly. Dbejte na to, aby nedošlo k postříkání potahu boční markýzy.

Důležité: Nepoužívejte žádné sprejové mazivo na bázi ropy.



Odstraňování potíží

PROBLÉM	PŘÍČINA	ŘEŠENÍ
Potah se prohýbá a není napnutý.	Potah se roztáhne, je-li vystaven dešti.	Vysušte potah, jakmile to bude možné a neponechávejte potah navinutý, pokud je mokrá
Během provozu se objevuje klepání nebo praskání.	Držáky boční markýzy nebyly zcela dotaženy.	Ujistěte se, že jsou držáky boční markýzy dotaženy a bezpečně uchyceny
Boční markýza během provozu skřípe	Boční markýzu je nutné promazat	Snažte se identifikovat oblast skřípání a promažte ji, jak je uvedeno v části "Čištění a údržba - Rám"

Likvidace

Boční markýza nesmí být zlikvidována jako netříděný domovní odpad. Musí být vráceno do určeného místa sběru k recyklaci. Tímto způsobem můžete přispět k ochraně přírodních zdrojů a životního prostředí. Více informací si můžete vyžádat od místních úřadů.

Děti si nesmí hrát s plastovými sáčky a obalovým materiálem, protože hrozí možný úraz nebo nebezpečí zadušení. Tento materiál bezpečně uložte nebo ho ekologicky zlikvidujte.

Prohlášení o výkonu

DOP 61450831-CPR2, Verze: 20200923

1. Unikátní identifikační kód typu produktu:

- Boční markýza 1,6x3 PE šedá (6145083)
- Boční markýza 1,8x3 PE šedá (6145084)
- Boční markýza 1,6x3 PE béžová (6145085)
- Boční markýza 1,8x3 PE béžová (6145086)
- Boční markýza 1,6x3 PE světle šedá (10328339)
- Boční markýza 1,8x3 PE světle šedá (10328340)

2. Typ, šarže, sériové číslo nebo jiné identifikační štítky produktu označeného v článku 11 / odstavec 4:

**6145083, 6145084, 6145085,
6145086, 10328339, 10328340**

3. Zamýšlené použití výrobce produktu v souladu s příslušnou harmonizovanou technickou specifikací:

Použití v exteriéru budov a jiných staveb

4. Název, registrovaný obchodní název nebo registrovaná obchodní značka a kontaktní adresa výrobce v souladu s článkem 11 / odstavec 5:

**HORNBACH Baumarkt AG
Hornbachstraße11
76879 Bornheim/Německo
www.hornbach.com**

5. Kde je to vhodné, tak název a kontaktní adresa autorizovaného zástupce odpovědného za úkoly uvedené v článku 12 / odstavec 2:

Není relevantní

6. Systém nebo systémy pro posouzení a ověření spolehlivosti výkonu výrobku v souladu s Dodatkem V směrnice o stavebních výrobcích:

System 4

7. Není relevantní (pro systém 4 není oznámen žádný orgán).

8. Není relevantní.

9. Deklarovaný výkon

Hlavní vlastnosti	Výkon	Harmonizovaná technická specifikace
-------------------	-------	-------------------------------------

Odolnost proti zatížení větrem	2. třída	
--------------------------------	----------	--

Celková pohlcená energie <i>g_{tot}</i>	NPD	
---	-----	--

EN 13561

10. Výkon výše uvedeného produktu odpovídá deklarovanému výkonu, jak je stanoveno v č. 9. Výše uvedený výrobce je výhradně odpovědný za přípravu servisního prohlášení v souladu s nařízením (EU) č. 305/2011.

Jménem výrobce a s jeho pověřením podepsal:



Andreas Back
Vedení oddělení kvality, životního prostředí a CSR
Zplnomocněná osoba pro sestavení technických podkladů

Bornheim, 23.09.2020

HORNBACH Baumarkt AG
Hornbachstraße 11
76879 Bornheim / Německo

Ďakujeme!

Sme presvedčení, že táto bočná roleta prekročí vaše očakávania a pri jej používaní vám želáme veľa spokojnosti.

Pred inštaláciou alebo použitím bočnej rolety si prečítajte ďalšie pokyny, odložte si ich pre potrebu v budúcnosti a dodržiavajte bezpečnostné pokyny.

Rozsah dodávky

1x Zatahovacia bočná roleta
1x Stojanová tyč
1x Nožička
4x Ukotvenia
5x Konzoly

Účel použitia

Táto zatahovacia bočná roleta je vhodná na použitie v exteriéri na budovách a slúži najmä ako ochrana pred priamym slnečným žiarením, prenikavým svetlom, vetrom a teplom a tiež ako clona.

Ak sa spustí silnejší vietor (silnejší ako trieda odolnosti voči vetru nainštalovanej bočnej rolety), bočnú roletu bezodkladne zatiahnite. Používanie bočnej rolety v zimných podmienkach (napr. sneženie, mraz, ľad) môže predstavovať značné riziko a neodporúča sa.

Markíza nie je určená na komerčné použitie. Akékoľvek iné použitie alebo modifikácia bočnej rolety sa považuje za nevhodné použitie a mohlo by predstavovať značné riziká.

Obsah

Servis	74
Účel použitia	74
Symboly	74
Potrebné príslušenstvo	74
Dôležité bezpečnostné pokyny	75
Prehľad	76
Komponenty	76
Rozsah dodávky	76
Inštalácia	78
Miesto inštalácie	78
Triedy odolnosti voči vetru	78
Montážny materiál	79
Technické údaje	79
Obsluha	82
Čistenie a starostlivosť	83
Textília	83
Rám	83
Riešenie problémov	84
Likvidácia	84
Vyhlasenie o výkone	85



UPOZORNENIE



- Pred inštaláciou a použitím zatahovacej bočnej rolety si pozorne prečítajte túto inštaláciu a používateľskú príručku.
- Ak chcete vykonať správnu a bezpečnú inštaláciu zatahovacej bočnej rolety, riadte sa podľa požiadaviek na inštaláciu a inštalčných metód:
- Zatahovacia bočná roleta na exteriérové použitie.
 - DIN EN 13561
 - Trieda odolnosti voči vetru 2

Servis

V prípade, že potrebujete servis alebo náhradné diely, obráťte sa na miestnu predajňu produktov Hornbach alebo napíšte e-mail na adresu:

service@hornbach.com

Symboly



Tento návod na použitie si pozorne prečítajte a odložte si ho na budúce použitie.



Výstraha na nebezpečenstvo nehody a poranenia osôb a závažné poškodenie majetku.

Potrebné príslušenstvo

Na správnu inštaláciu bočnej rolety je potrebné nasledujúce príslušenstvo (nie je súčasťou balenia):

- Vodováha
- Návod
- Meracie pásmo
- Krieda alebo ceruzka
- Klúče 5 / 10 / 17 mm
- Gumené kladivko
- Príklepová vrtačka
- Vhodný vrtákový hrot a montážny materiál (upínadlá) pre daný typ steny, stropu alebo podlahy na mieste inštalácie



DÔLEŽITÉ BEZPEČNOSTNÉ POKYNY



UPOZORNENIE – Z DÔVODOV BEZPEČNOSTI JE DÔLEŽITÉ, ABY STE SA RIADILI PODĽA TÝCHTO POKYNOV

TIETO POKYNY SI ODLOŽTE

- UPOZORNENIE! Pri práci vo výškach hrozí riziko pádu. Vždy používajte primeranú ochranu.
- Ak je potrebné bočnú roletu namontovať vo väčšej výške, kedy je potrebné použiť laná:
 - laná musia byť vhodné, aby uniesli a upevnili bočnú roletu takým spôsobom, aby sa nemohla zošmyknúť,
 - bočnú roletu musíte zdvíhať rovnomerne a vodorovne.
 - To isté platí pre demontáž bočnej rolety.
- Rebríky a lešenie nesmú byť umiestnené oproti bočnej rolete alebo k nej pripevnené. Na ich oporu je potrebný pevný postoj a rovná podlaha. Používajte len rebríky a lešenia s dodatočne vysokou nosnosťou.
- Pri prvom použití dbajte na to, aby v priestore vysúvania bočnej rolety nestáli žiadne osoby ani zvieratá. Po prvom vysunutí skontrolujte, či sú upínacie prvky a montážne konzoly stále utiahnuté.
- Bočnú roletu používajte len tak, ako je špecifikované v účele použitia. Zmeny ako doplnky alebo konverzie, ktoré nezabezpečil výrobca, možno vykonávať len s písomným súhlasom výrobcu.
- Nedovoľte, aby bočnú roletu používali deti a osoby, ktoré nemôžu priamo posúdiť riziká pri nesprávnom používaní alebo zneužívaní. Bočné rolety, ktoré potrebujú opravu, sú značne opotrebované alebo poškodené na kryte alebo ráme, sa nesmú používať.
- Pred každou operáciou vizuálne skontrolujte, či bočná roleta nie je poškodená. Ak spozorujete poškodenie, okamžite prestaňte bočnú roletu používať a vyhľadajte autorizovaných pracovníkov, aby poškodenie opravili.
- Počas činnosti sa nedotýkajte pohyblivých súčastí.
- Existuje riziko rozdrvenia, rozmliaždenia a porezania medzi predným profilom, pohyblivými profilmi a plášťom. Nedovoľte, aby sa odev alebo časti tela zachytili a vtiahli do bočnej rolety.
- Pri práci v priestore vysúvania bočnej rolety dbajte na to, aby nedošlo k neúmyselnému spusteniu.
- Použitie napínacích káblov alebo prídavného zaťaženia (napr. vešanie predmetov na bočnú roletu) môže zapríčiniť závažné poškodenie alebo zrútenie bočnej rolety a tieto prostriedky nie sú povolené.
- Lístie alebo iné predmety na textílii bočnej rolety sa musia bezodkladne odstrániť, lebo môžu spôsobiť poškodenie alebo zrútenie bočnej rolety.
- Pri daždi, snežení alebo vetre zatiahnite bočnú roletu, aby nedošlo k poškodeniu.
- Nevysúvajte bočnú roletu pri snežení alebo mraze (riziko zamrznutia textílie). Sneh a ľad môžu poškodiť bočnú roletu.
- Používajte len náhradné diely schválené výrobcom.
- Pri demontovaní a likvidácii bočnej rolety musia byť predpnuté diely (napr. ťažobové systémy) úplne uvoľnené.

Prehľad

Komponenty

- 1 Textília bočnej rolety
- 2 Predná lišta
- 3 Rukoväť
- 4 Stojanová žrd'

- 5 Nožička
- 6 Stenový nástavec
- 7 Žrd' montovaná na stenu

7

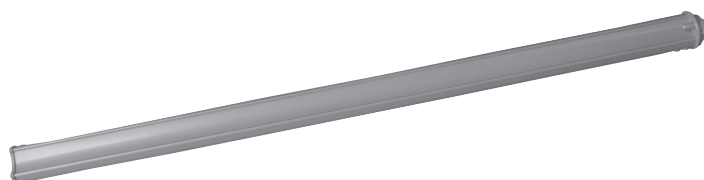
6



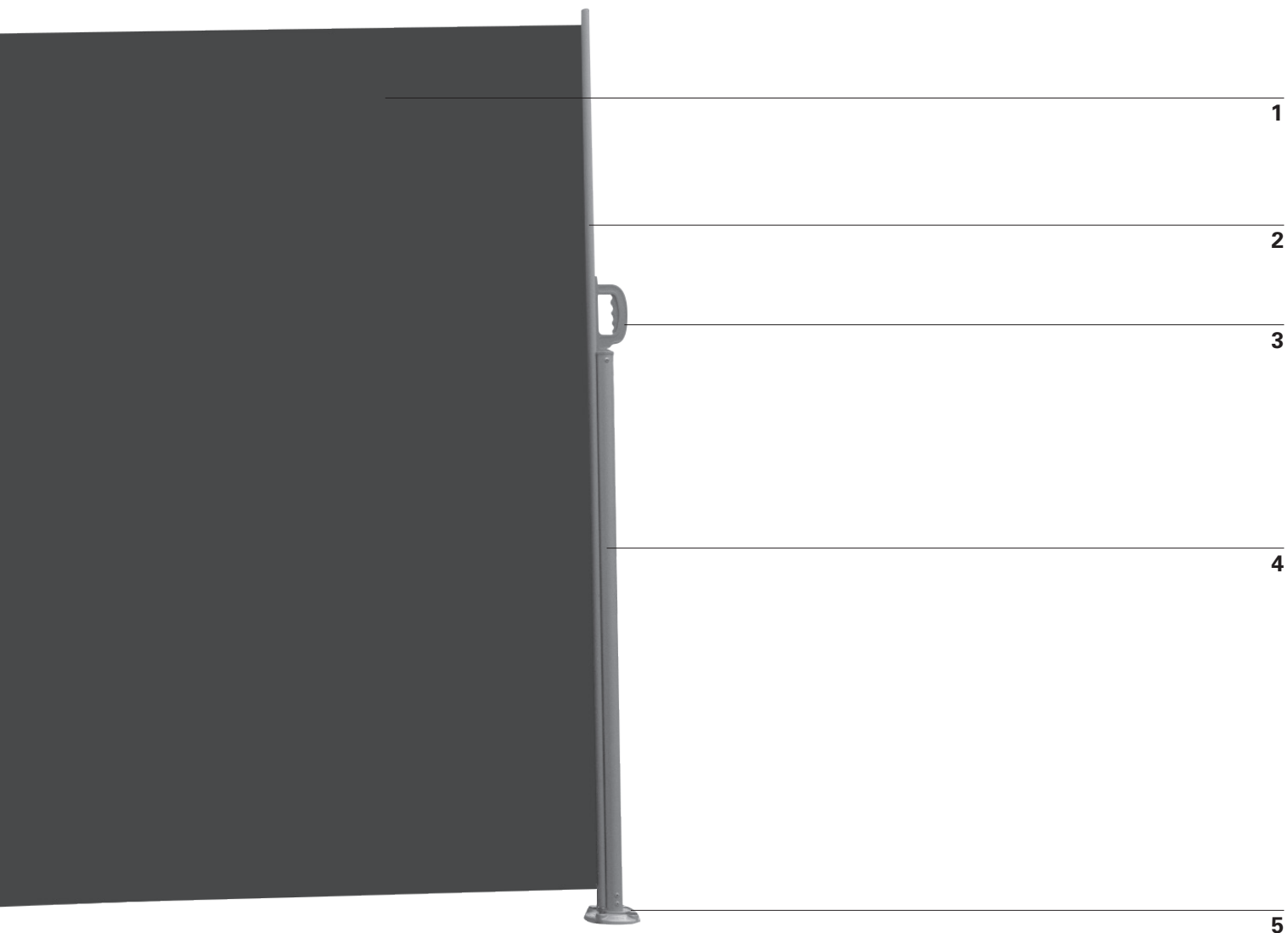
Rozsah dodávky



Bočná roleta 1x



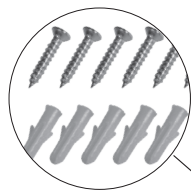
Stojanová žrd' 1x



Nožička 1x



Ukotvenia 4x



Skrutky/vložky 8x



Konzoly

Inštalácia

Miesto inštalácie



UPOZORNENIE



Ak máte nejaké pochybnosti o nosnosti miesta inštalácie, poraďte sa s odborníkom.

Pred inštaláciou skontrolujte, či stena na mieste inštalácie má dostatočnú nosnosť. Je potrebné dbať na mimoriadnu opatrnosť, ak sa inštalácia bude vykonávať na izolovanej stene alebo stope, keďže zvýšením nárokov na tepelnú izoláciu sa znižujú ťahové sily kotevných skrutiek a iných upínacích prvkov. Dbajte na to, aby miesto inštalácie bolo rovné a umožňovalo správne umiestnenie bočnej rolety, pokiaľ ide o výšku a požadovaný uhol sklonu bočnej rolety.



UPOZORNENIE



Aby pri inštalácii nevzniklo riziko, inštalujúci musí mať dostatočné znalosti v nasledujúcich kvalifikáciách:

- **Predpisy pre bezpečnosť práce a zdravie (OBZ), prevádzková bezpečnosť a predchádzanie úrazom stanovené Zväzom zákonného poistenia zodpovednosti zamestnanca**
- **Posudzovanie základných štruktúr budov**
- **Manipulácia s nástrojmi a strojmi**
- **Manipulácia a inštalácia upevňovacieho vybavenia**
- **Uvádzanie do prevádzky a obsluha produktov**

Ak nie je možné každú kvalifikáciu zabezpečiť inštalátorom, vyhľadajte profesionálneho odborníka na inštalácie, aby vykonal inštaláciu.

Triedy odolnosti voči vetru

Táto bočná roleta je navrhnutá tak, aby odolala rýchlostiam vetra stupňa 5 Beaufortovej stupnice, čo zodpovedá triede odolnosti voči vetru 2. Kombinácia typu steny a montážneho materiálu použitého na mieste inštalácie by mohla spôsobiť, že trieda odolnosti boč-

nej rolety voči vetru bude nižšia. Informácie o triede odolnosti voči vetru, ktorú bude mať bočná roleta po inštalácii, vám poskytne odborník na inštaláciu. Na identifikáciu rôznych rýchlostí vetra pozorovaním pohybu stromov môžete použiť nižšie uvedenú tabuľku:

TRIEDA ODOLNOSTI VOČI VETRU	BEAUFORTOVA SILA	RÝCHLOSŤ VETRA	IMPLIKÁCIA
0	1-3	do 19 km/h	Listy a menšie konáre sa neustále pohybujú
1	4	20–27 km/h	Začínajú sa pohybovať malé konáre, uvoľnený papier sa dvíha zo zeme
2	5	28–37 km/h	Pohybujú sa konáre strednej veľkosti, kolíšu sa menšie stromy s listami
3	6	38–48 km/h	Hýbu sa veľké konáre, použitie dáždnikov je náročné

Montážny materiál

Plne vysunutá bočná roleta musí odolať extrémnej záťaži na upínacích prvkoch. V závislosti od typu steny na mieste inštalácie treba zvoliť správny upínací prvok na zabezpečenie správneho upevnenia.

UPOZORNENIE

Pre každý montážny materiál sa musia dodržať špecifikácie výrobcu upevňovacích prvkov, napr. rozmery vrtákov, vzdialenosti k okraju, napínacie momenty, doby schnutia a pod.

UPOZORNENIE

Aby bola dodržaná trieda odolnosti voči vetru uvedená vo vyhlásení o výkone, nainštalovaná bočná roleta musí spĺňať tieto požiadavky:

- Bočná roleta je nainštalovaná s použitím odporúčaného typu a počtu konzol.
- Bočná roleta je nainštalovaná s ohľadom na dané upínacie vytrhávacie sily.
- Pri inštalácii boli dodržané pokyny výrobcu upínacích prvkov.

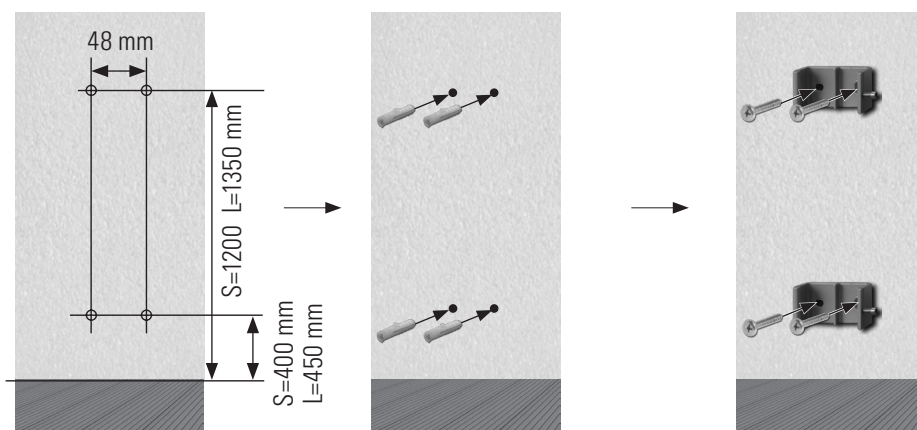
Kombinácia typu steny a montážneho materiálu použitého na mieste inštalácie by mohla mať pre bočnú roletu za následok nižšiu triedu odolnosti voči vetru.

Technické údaje

MODEL	6145083	6145084	6145085	6145086	10328339	10328340
Výška	1600 mm	1800 mm	1600 mm	1800 mm	1600 mm	1800 mm
Max. šírka (Š)	3000 mm	3000 mm	3000 mm	3000 mm	3000 mm	3000 mm
Hmotnosť – textília	300 g/m ²	300 g/m ²	300 g/m ²	300 g/m ²	300 g/m ²	300 g/m ²
Hmotnosť spolu	8,5 kg	9,5 kg	8,5 kg	9,5 kg	8,5 kg	9,5 kg

1

Vyvrtajte tvory a nainštalujte montážne konzoly. (napr. do tehlovej steny)
Dbajte na to, aby stena / nosná rovina bola rovná, aby konzoly dosadli pevne.
Keď zvolíte montážnu polohu, môžete označiť, kde potrebujete vyvrtávať otvory pre konzoly a namontujte upínacie prvky podľa pokynov výrobcu.

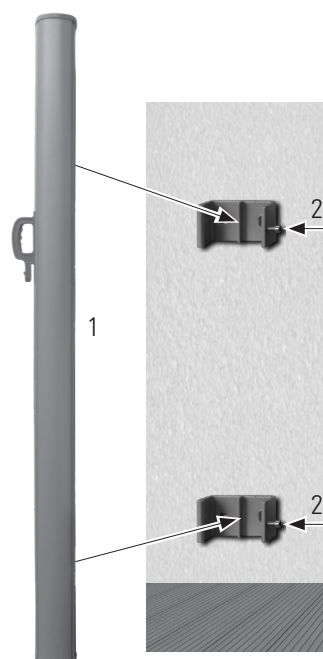


2

Inštalácia rolety

Nasaďte bočnú roletu na stenové konzoly. Potom utiahnite poistné skrutky na bočných stranách stenových konzol.

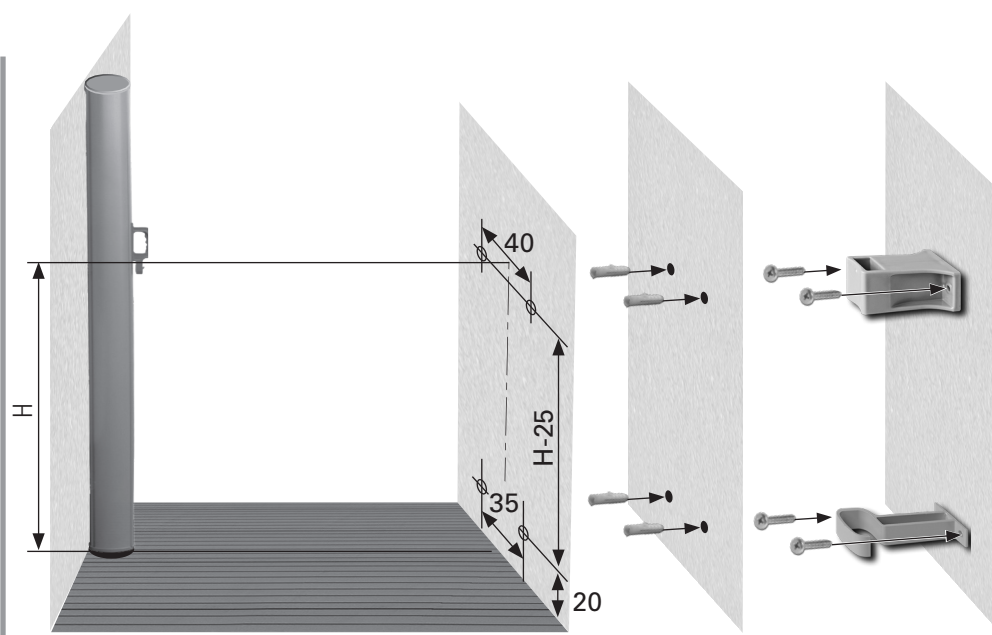
Model 6145083 = S
Model 6145084 = L
Model 6145085 = S
Model 6145086 = L
Model 10328339 = S
Model 10328340 = L



3a

Namontujte konzoly pre prednú tyč montovanú na stenu (napr. do tehlovej steny)

Namontujte stenovú konzolu a zaháknite na opačnú stenu podľa vyobrazenia nižšie.



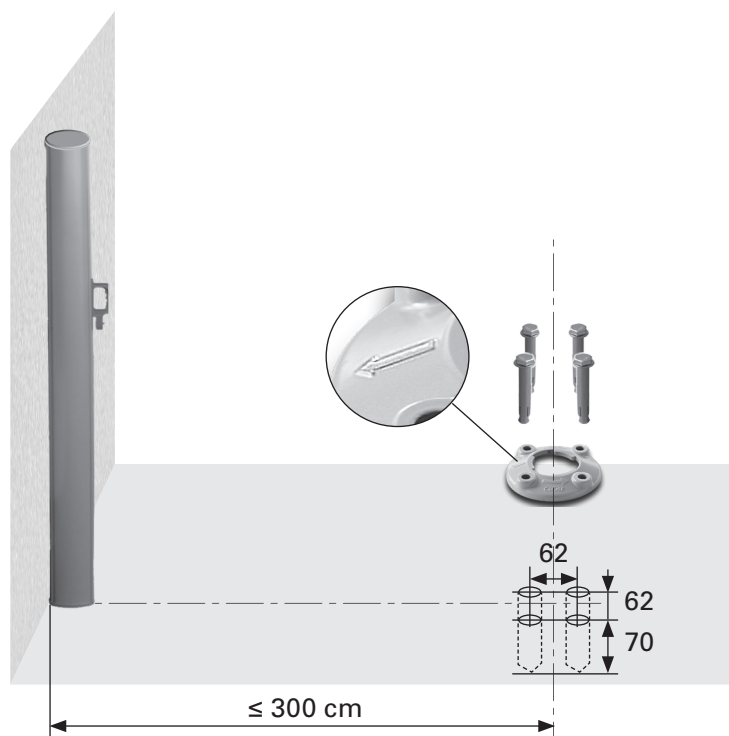
3b

Inštalácia nožičky stojanovej tyče

Pomocou 14 mm vrtáka do muriva vyvrtajte otvory pre stojanovú tyč na príslušných značkách na zemi. Otvory musia byť 62 mm od seba (od stredu po stred) a hlboké minimálne 70 mm.

Vzdialenosť od steny musí zodpovedať šírke bočnej rolety (≤ 300 cm).

Do vyvrtaných otvorov vložte matice Rawlbolt a namontujte nožičku stojanovej tyče. Zem musí byť na tej istej úrovni ako bočná roleta montovaná na stenu.



Inštalácia stojanovej tyče

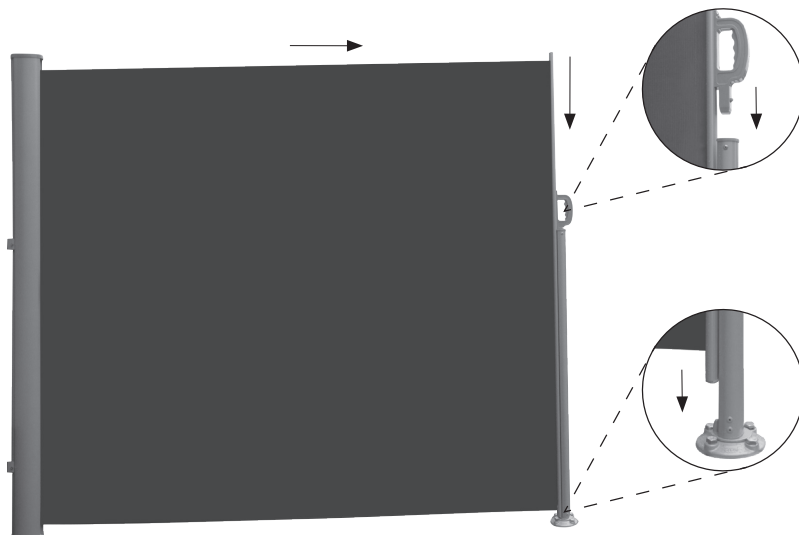
Vsadte bočné stojany do ich nožičiek otáčaním proti smeru pohybu hodinových ručičiek.



Obsluha

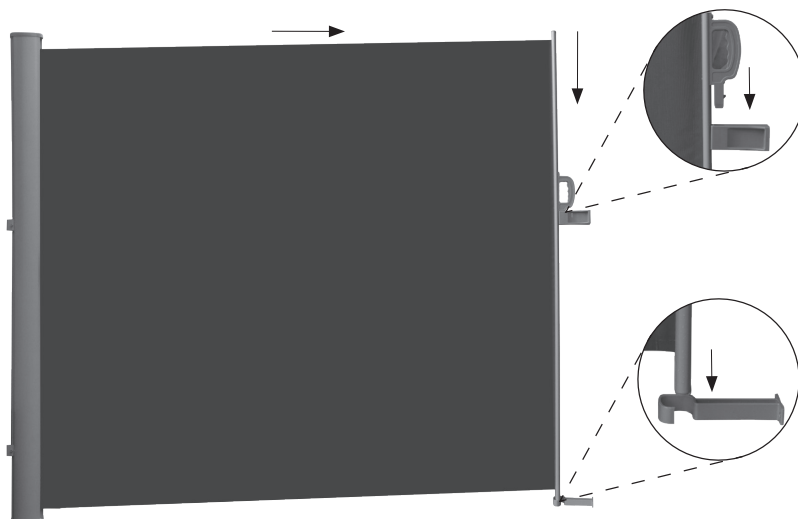
Použitie stojanovej tyče

Potiahnite rukoväť 3 vodorovne k pevnej stojanovej tyči. Potom umiestnite háčik na rukoväti do vrchného otvoru tyče a zasuňte bočnú roletu nadol.



Použitie konzol pre prednú lištu montovanú na stenu

Potiahnite rukoväť 3 vodorovne k opačnej stene s konzolami. Potom umiestnite háčik na rukoväti do vrchnej konzoly a zasuňte bočnú do spodného háčika.



Čistenie a starostlivosť

Textília

Textília bočnej rolety markízy je produkt vysokej kvality vyrobený prevažne z akrylových alebo polyesterových vlákien (podľa deklarovaných vlastností). Pokiaľ dodržíte niekoľko požiadaviek, zachová si kvalitu celé roky.

Na frekvenciu čistenia má veľký dopad miestne prostredie. V suchom prostredí sa vyžaduje menej časté čistenie ako vo vlhkom. Textíliu je možné vyčistiť podľa potreby, ale všeobecne treba čistenie vykonávať každé dva až tri roky za teplého a suchého počasia:

1. **Vysuňte úplne markízu.**
2. **Voľné nečistoty a úlomky odstráňte kefkou.**
3. **Namočte textíliu záhradnou hadicou.**
4. **Zmiešajte slabé mydlo s vlažnou vodou.**
5. **Vyčistite textíliu mäkkou kefkou z oboch strán.**
6. **Nechajte mydlovú vodu desať minút nasiaknuť.**
7. **Dôkladne vypláchnite textíliu záhradnou hadicou.**
8. **Textíliu nechajte uschnúť na vzduchu, nesušte ju teplom.**
9. **Zatiahnite markízu.**

INFORMÁCIE O TEXTÍLI

Textília bočnej rolety má vzhľadom na svoje funkčné požiadavky a výrobné postupy špecifické charakteristiky, ktoré nemajú vplyv na kvalitu textílie, ani neznižujú vhodnosť jej použitia.

- Pri skladaní a prekladaní textílie dochádza ku krčeni. Pokrčené plochy môžu vyzerat tmavšie, najmä na svetlých farbách.
- Pri výrobe môžu vznikat kriedové efekty, viditeľné ako svetlé pruhy.

- Na švíku a okraji môžu vznikat zvlnenia tvorené viacerými vrstvami textílie pri jej navíjaní na valčekovú rúrku.
- Impregnovaná textília odpudzujúca vodu má odolnosť voči dažďu pre krátky a mierny dážď. Pri dlhšom alebo dlhotrvajúcom daždi treba bočnú roletu zatiahnuť, aby nedošlo k jej poškodeniu. Mokré zatiahnuté bočné rolety sa musia podľa možnosti čo najskôr vysunúť, aby dôkladne uschli.

Rám

Rám je vyrobený z komponentov z ocele obalovanej práškom a hliníka. Zvyšok technického vybavenia je vyrobený z materiálov odolných proti korózii. Časom sa na ráme zhromažďuje prach a nečistoty, je teda potrebné pravidelné čistenie. Na čistenie komponentov rámu použite zmes vody a saponátu a mäkkú čistú tkaninu.

Vo väčšine situácií nemusí byť nevyhnutné mazať

pohyblivé komponenty bočnej rolety. Ak však dochádza k vízganu, odporúča sa použiť silikónové mazivo v spreji. Nasadte rozprašovaciu dýzu silikónového spreja a namažte pohyblivé diely. Dávajte pozor, aby ste neprestriekali na textíliu bočnej rolety.

Dôležité upozornenie: Nepoužívajte mazivo v spreji na báze ropy.



Riešenie problémov

PROBLÉM	PRÍČINA	RIEŠENIE
Textília sa prehýba a nie je pevná	Textília sa napne, ak nie je vystavená dažďu	Podľa možnosti čo najskôr vysušte textíliu, keďže mokrá textília by nemala byť navinutá
Pri obsluhu počuť klepavý alebo praskavý zvuk	Konzoly bočnej rolety neboli úplne utiahnuté	Skontrolujte, či sú konzoly bočnej rolety utiahnuté a pevne ich zaistite
Bočná roleta pri obsluhu vŕzga	Bočnú roletu treba namazať	Skúste identifikovať miesto vŕzgania a namažte ho podľa popisu v časti „Čistenie a starostlivosť – Rám“

Likvidácia

Táto bočná roleta sa nesmie likvidovať ako netriedený komunálny odpad. Musí sa odovzdať na určené zberné miesto na recykláciu. Tým prispievate k ochrane zdrojov a životného prostredia. Ďalšie informácie získate na miestnom úrade.

Deti sa nesmú hrať s plastovými vreckami a baliacim materiálom, inak hrozí nebezpečenstvo poranenia či udusenía. Takéto materiály bezpečne odložte a zlikvidujte spôsobom šetrným k životnému prostrediu.

Vyhlásenie o výkone

DOP 61450831-CPR2, verzia: 20200923

1. Jedinečný identifikačný kód typu produktu:

- Bočná roleta 1,6x3, PE, sivá (6145083)
- Bočná roleta 1,8x3, PE, sivá (6145084)
- Bočná roleta 1,6x3, PE, béžová (6145085)
- Bočná roleta 1,8x3, PE, béžová (6145086)
- Bočná roleta 1,6x3, PE, svetlo sivá (10328339)
- Bočná roleta 1,8x3, PE, svetlo sivá (10328340)

2. Typ, séria alebo sériové číslo alebo iné označenie na identifikáciu produktu uvedeného v Článku 11 / odsek 4:

**6145083, 6145084, 6145085,
6145086, 10328339, 10328340**

3. Účel alebo účely použitia od výrobcu podľa platných harmonizovaných technických špecifikácií:

Aplikácia v exteriéri budov a iných štruktúr

4. Názov, registrovaný obchodný názov alebo registrovaná obchodná značka a kontaktná adresa výrobcu podľa Článku 11 / odsek 5:

**HORNBACH Baumarkt AG
Hornbachstraße 11
76879 Bornheim / Nemecko
www.hornbach.com**

5. Kde je to vhodné, meno a kontaktná adresa autorizovaného zástupcu zodpovedného za úlohy vzťahujúce sa na Článok 12 / odsek 2:

Nie je relevantné

6. Systém alebo systémy na posúdenie a kontrolu spoľahlivosti prevádzky produktu podľa Prílohy V Smernice o stavebných produktoch:

System 4

7. Nie je relevantné (pre System 4 neexistuje žiadny oboznámený orgán).

8. Nie je relevantné.

9. Deklarovaný výkon

Hlavné funkcie	Výkon	Harmonizované technické špecifikácie
Odolnosť voči zaťaženiu vetrom	Trieda 2	EN 13561
Celkový útlm energie g_{tot}	Nestanovený parameter	

10. Výkon vyššie uvedeného produktu zodpovedá deklarovanému výkonu podľa definície v č. 9. Za prípravu vyhlásenia o servise v súlade s Nariadením (EU) č. 305/2011 zodpovedá výhradne vyššie uvedený výrobca.

Za výrobcu a v mene výrobcu podpísal:

ppa. Andreas Back

Andreas Back
Vedenie manažmentu kvality, životného prostredia a CSR
Splnomocnená osoba za vyhotovenie technických podkladov

Bornheim, 23.09.2020

HORNBACH Baumarkt AG,
Hornbachstraße 11
76879 Bornheim / Nemecko

Vă mulțumim!

Suntem convinși că acest parasolar lateral vă va satisface exigențele și vă dorim să-l utilizați cu plăcere. Înainte de instalarea sau utilizarea parasolarului lateral citiți instrucțiunile, păstrați-le pentru referiri ulterioare și respectați instrucțiunile de siguranță.

Conținutul livrării

1x Parasolar lateral retractabil
1x Stativ
1x Picior
4x Ancore
5x Suporturi în consolă

Utilizare conform destinației

Acest parasolar lateral retractabil este adecvat pentru utilizarea pe exteriorul clădirilor și este conceput în principal pentru a asigura protecția împotriva radiațiilor directe ale soarelui, a orbirii, vântului și căldurii, precum și ca paravan.

În condiții de vânt puternic (peste clasa de rezistență a parasolarului lateral) retractați imediat parasolarul lateral. Utilizarea parasolarului lateral în condiții de iarnă (de ex. ninsoare, îngheț, gheață) poate atrage pericole considerabile și prin urmare trebuie evitată. Marchiza nu este potrivită pentru utilizare comercială. Orice altă utilizare sau modificare a parasolarului lateral se consideră a fi utilizare necorespunzătoare și poate conduce la pericole considerabile.

Cuprins

Service	86
Utilizare conform destinației	96
Simboluri	86
Accesorii necesare	86
Instrucțiuni importante de siguranță	87
Prezentare generală	88
Elemente componente	88
Conținutul livrării	88
Instalare	90
Locul de instalare	90
Clasele de rezistență la vânt	90
Materialele de montaj	91
Date tehnice	91
Utilizare	94
Curățare și întreținere	95
Țesătură	95
Cadru	95
Depanare	96
Eliminarea ca deșeu	96
Declarația de performanță	97



AVERTIZARE



- **Citiți cu atenție acest manual de instalare și utilizare înainte de instalarea și utilizarea parasolarului lateral.**
- **Respectați cerințele de instalare și metodele de instalare pentru o instalare corespunzătoare și sigură a parasolarului lateral:**
- **Parasolar lateral retractabil pentru utilizarea la exterior.**
 - DIN EN 13561
 - Clasa de rezistență la vânt 2

Service

Dacă aveți nevoie de service sau de piese de schimb vă rugăm contactați magazinul local Hornbach sau trimiteți e-mail la adresa:

service@hornbach.com

Simboluri



Citiți cu atenție acest manual de utilizare și păstrați-l pentru o eventuală utilizare ulterioară.



Avertizare de pericol de accidentare, vătămare corporală a persoanelor și pagube considerabile.

Accesorii necesare

Pentru instalarea corespunzătoare a parasolarului lateral sunt necesare următoarele accesorii (neincluse):

- Nivelă
- Ghid
- Ruletă
- Cretă sau creion
- Chei fixe 5 / 10 / 17 mm
- Ciocan de cauciuc
- Mașină de găurit cu percuție
- Un burghiu adecvat și material de montaj (șuruburi de fixare) pentru perete, plafon sau tipul de pardoseală de la locul de instalare



INSTRUCȚIUNI IMPORTANTE DE SIGURANȚĂ



AVERTISMENT - PENTRU SIGURANȚA PERSOANELOR, ESTE IMPORTANT SĂ FIE URMĂTE INSTRUCȚIUNILE DE MAI JOS

ACESTE INSTRUCȚIUNI TREBUIE RESPECTATE

- **AVERTIZARE!** În condiții de lucru la înălțime crește pericolul de cădere. Purtați întotdeauna echipament adecvat de protecție împotriva căderii.
- În cazul în care parasolarul lateral trebuie instalat la nivele mai ridicate, ceea ce presupune utilizarea cordelinelor, asigurați-vă că:
 - marchiza este dezambalată,
 - cordelinele sunt adecvate pentru transportul încărcăturii și sunt fixate astfel încât să nu alunece,
 - parasolarul lateral este ridicat uniform și orizontal.
- Aceleași reguli se aplică și la demontarea parasolarului lateral.
- Scările și schelele nu pot fi sprijinite sau atașate de parasolarul lateral. Pentru a avea o stabilitate suficientă, acestea trebuie să fie echipate cu picioare solide și să fie amplasate pe o suprafață plană. Utilizați scări și schele cu o capacitate suficientă de încărcare la înălțime.
- La prima utilizare, asigurați-vă că în zona de extragere a parasolarului lateral nu staționează persoane sau animale. Verificați dacă elementele de fixare și brațele de montare sunt în continuare strânse după prima extragere.
- Utilizați parasolarul lateral doar pe baza specificațiilor de utilizare conform destinației. Modificările în forma unor adăugări sau transformări care nu sunt oferite de producător pot fi efectuate doar cu aprobarea scrisă din partea producătorului.
- Asigurați-vă că toți copiii și persoanele care nu pot aprecia corect pericolele pe care le prezintă utilizarea incorectă sau abuzivă nu operează parasolarul lateral. Parasolarele laterale care trebuie reparate, care prezintă un grad ridicat de uzură sau deteriorare la nivelul prelatei sau al cadrului nu pot fi utilizate.
- Înainte de fiecare utilizare verificați vizual parasolarul lateral pentru a nu prezenta deteriorări. În cazul în care deteriorarea este vizibilă, întrerupeți imediat utilizarea parasolarului lateral și apelați personalul autorizat pentru a repara defecțiunea.
- Nu atingeți părțile mobile în timpul operării.
- Există pericolul de strivire, zdrobire și tăiere între profilul frontal, profilele mobile și carcasă. Evitați agățarea și tragerea în interiorul parasolarului lateral a articolelor vestimentare sau a părților corpului.
- În cazul în care efectuați lucrări în zona de extragere a parasolarului lateral, asigurați-vă că aceasta nu este operată accidental.
- Utilizarea cablurilor de tensionare sau a sarcinilor suplimentare (de ex. obiecte suspendate pe parasolarul lateral) poate cauza deteriorarea gravă sau prăbușirea parasolarului lateral și prin urmare aceste acțiuni nu sunt permise.
- Frunzele sau alte obiecte străine căzute pe prelatea parasolarului lateral trebuie îndepărtate imediat, deoarece pot duce la deteriorarea sau prăbușirea parasolarului lateral.
- Retractați parasolarul lateral în condiții de precipitații, ninsoare sau vânt pentru a evita deteriorarea acestuia.
- Nu extindeți parasolarul lateral în condiții de ninsoare sau îngheț (pericol de înghețare a țesăturii). Zăpada și / sau gheața pot distruge parasolarul lateral.
- Utilizați doar piesele de schimb aprobate de producător.
- La demontarea și eliminarea ca deșeu a parasolarului lateral, părțile pretensionate (de ex. sistemele de retragere) trebuie să fie complet relaxate.

Prezentare generală

Elemente componente

- 1 Țesătură parasolar lateral
- 2 Bară frontală
- 3 Mâner
- 4 Stativ

- 5 Picioar
- 6 Dispozitiv de atașare la perete
- 7 Stâlp montat pe perete

7

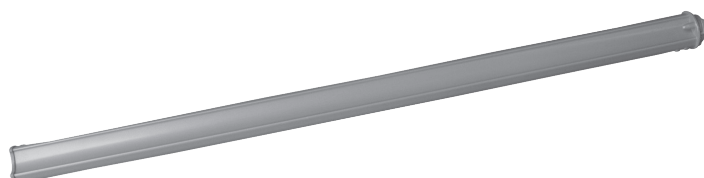
6



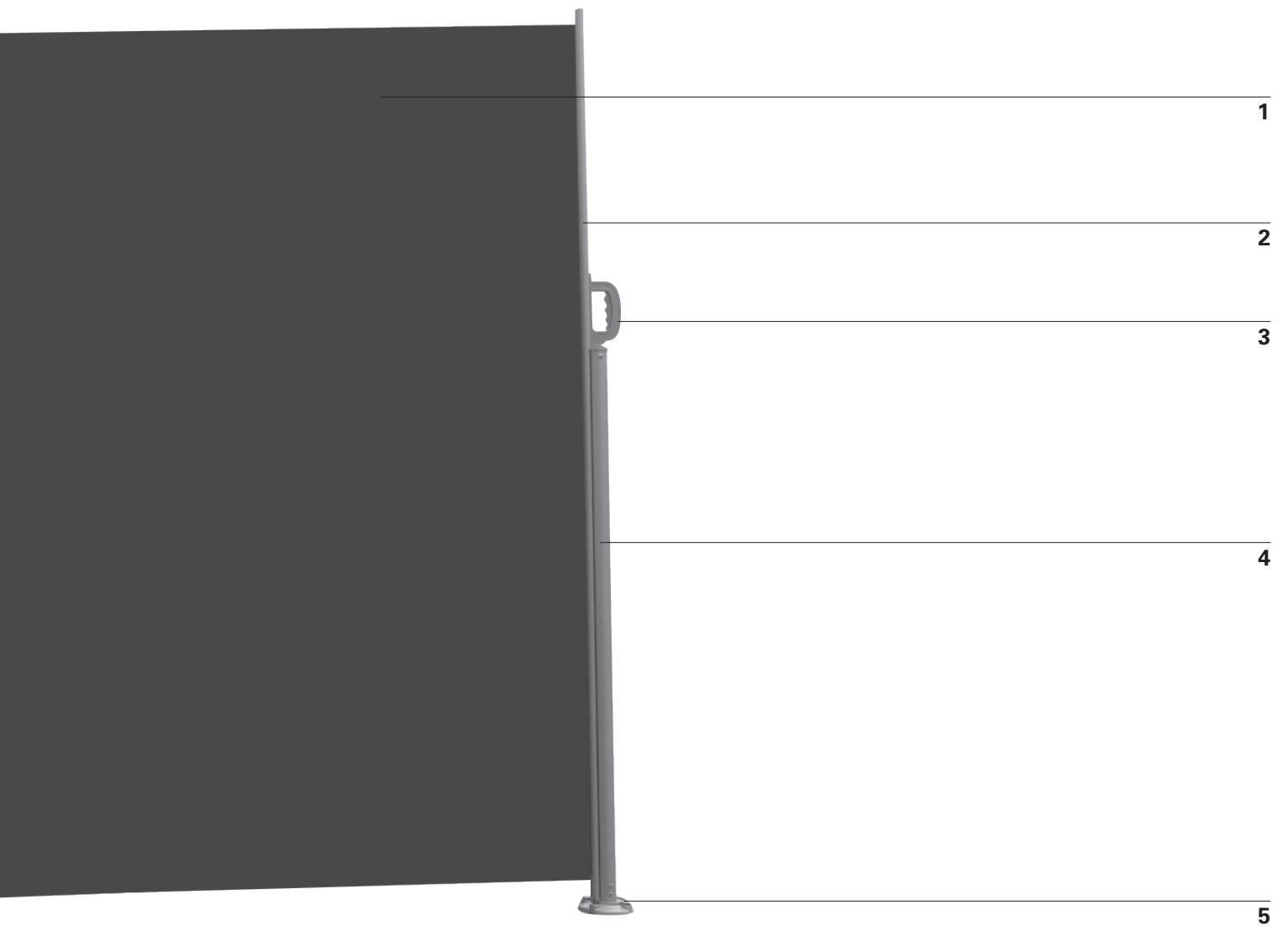
Conținutul livrării



Parasolar lateral 1x



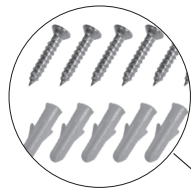
Stativ 1x



Picior 1x



Ancore 4x



Șuruburi/dibluri 8x



Suporturi în consolă

Instalare

Locul de instalare

AVERTIZARE

Consultați un specialist, în cazul în care aveți orice dubiu legat de capacitatea de încărcare a locului de instalare.

Înainte de instalare, verificați dacă peretele de la locul de instalare prezintă o capacitate portantă suficientă. Este necesară o atenție deosebită în cazul în care instalarea se efectuează pe un perete sau plafon izolat, având în vedere că cerințele sporite referitoare la izolația termică redus forțele de tracțiune ale buloanelor de ancorare și a altor elemente de fixare.

Asigurați-vă că locul de instalare este drept și permite poziționarea corectă a parasolarului lateral în ceea ce privește înălțimea și unghiul de înclinare dorit al parasolarului lateral.

AVERTIZARE

Pentru a preveni riscurile în timpul instalării, instalatorul trebuie să dețină cunoștințe suficiente în următoarele calificări:

- Siguranță și sănătatea muncii (SSM), normele de siguranță în operare și prevenirea accidentelor oferite de asociația de asigurare a răspunderii angajaților
- Evaluarea structurilor de bază ale clădirilor
- Manipularea uneltelor și mașinilor
- Manipularea și instalarea echipamentului de fixare
- Darea în exploatare și operarea produselor

În cazul în care nu toate calificările pot fi acoperite de instalator, apălați la un specialist profesionist în domeniul instalațiilor pentru a efectua instalarea.

Clasele de rezistență la vânt

Acest parasolar lateral este conceput pentru a rezista la o forță a vântului de gradul 5 pe scara Beaufort, ceea ce corespunde clasei de rezistență 2. Combinația dintre tipul de perete și materialul de montaj utilizat la locul de instalare poate duce la reducerea clasei de rezistență la vânt a parasolarului dumneavoastră.

Un specialist în instalare va putea să vă ofere informații despre clasa de rezistență la vânt a parasolarului după instalare. Tabelul de mai jos poate fi utilizat pentru a identifica diversele viteze ale vântului observând mișcarea arborilor:

CLASA DE REZISTENȚĂ LA VÂNT	FORȚA BEAUFORT	VITEZA VÂNTULUI	IMPLICARE
0	1-3	până la 19 km/h	Frunzele și rămurelele au o mișcare continuă
1	4	20 - 27 km/h	Ramurile mici încep să se miște, hârțile sunt ridicate de la sol
2	5	28 - 37 km/h	Ramurile medii se mișcă, arborii mici se leagănă
3	6	38 - 48 km/h	Ramurile mari se mișcă, utilizarea umbrelei devine dificilă

Materialul de montare

Un parasolar lateral extras complet trebuie să suporte încărcări extreme în punctele de fixare. În funcție de tipul de zid la locul de instalare, trebuie selectat tipul corect de fixare pentru a garanta stabilitatea.

AVERTIZARE

Pentru fiecare material de montaj, trebuie respectate specificațiile producătorului echipamentelor de fixare, de ex. dimensiunile burghiilor, distanța față de muchii, cuplurile de strângere, timpii de urcare etc.

AVERTIZARE

Pentru a corespunde clasei de rezistență la vânt menționată în declarația de performanță, parasolarul lateral instalat trebuie să îndeplinească următoarele cerințe:

- Parasolarul lateral este instalat cu tipul de console recomandat, în numărul cerut.
- Parasolarul lateral este instalat ținând cont de forțele date de smulgere a elementelor de fixare.
- Instrucțiunile producătorului elementelor de fixare au fost respectate în timpul instalării.

Combinarea dintre tipul de zid și materialul de montaj utilizat la locul de instalare poate rezulta într-o clasă de rezistență la vânt mai redusă pentru parasolarul dumneavoastră lateral.

Date tehnice

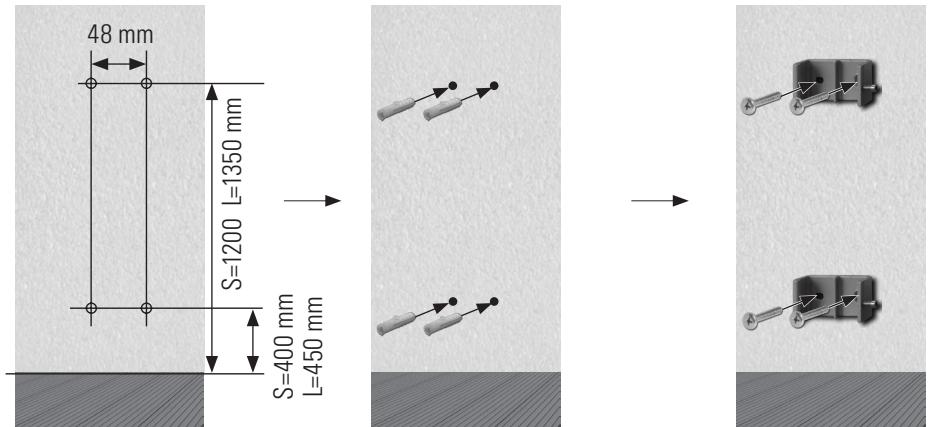
MODEL	6145083	6145084	6145085	6145086	10328339	10328340
Înălțime	1600 mm	1800 mm	1600 mm	1800 mm	1600 mm	1800 mm
Lățimea max. (W)	3000 mm	3000 mm	3000 mm	3000 mm	3000 mm	3000 mm
Greutate țesătură	300 g/m ²	300 g/m ²	300 g/m ²	300 g/m ²	300 g/m ²	300 g/m ²
Greutate completă	8,5 kg	9,5 kg	8,5 kg	9,5 kg	8,5 kg	9,5 kg

1

Perforați găurile și instalați consolele de montare. (de ex. în peretele din cărămidă)

Asigurați-vă că peretele / suprafața suport este netedă, pentru ca respectivele console să se fixeze stabil.

După alegerea poziției de montaj puteți marca unde doriți să practicați găurile pentru console și instalați elementele de fixare conform instrucțiunilor producătorului.

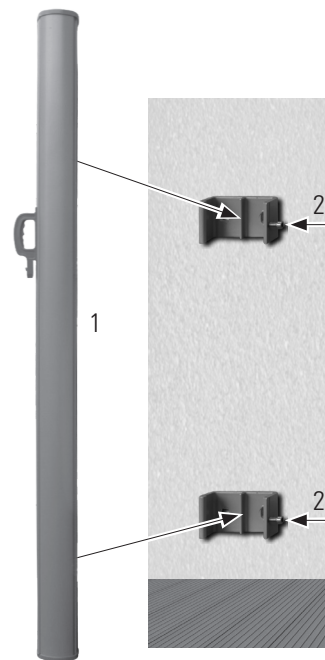


2

Instalarea parasolarului lateral

Atașați parasolarul lateral de consolele de perete. Apoi strângeți șuruburile de pe părțile laterale ale consolelor de perete.

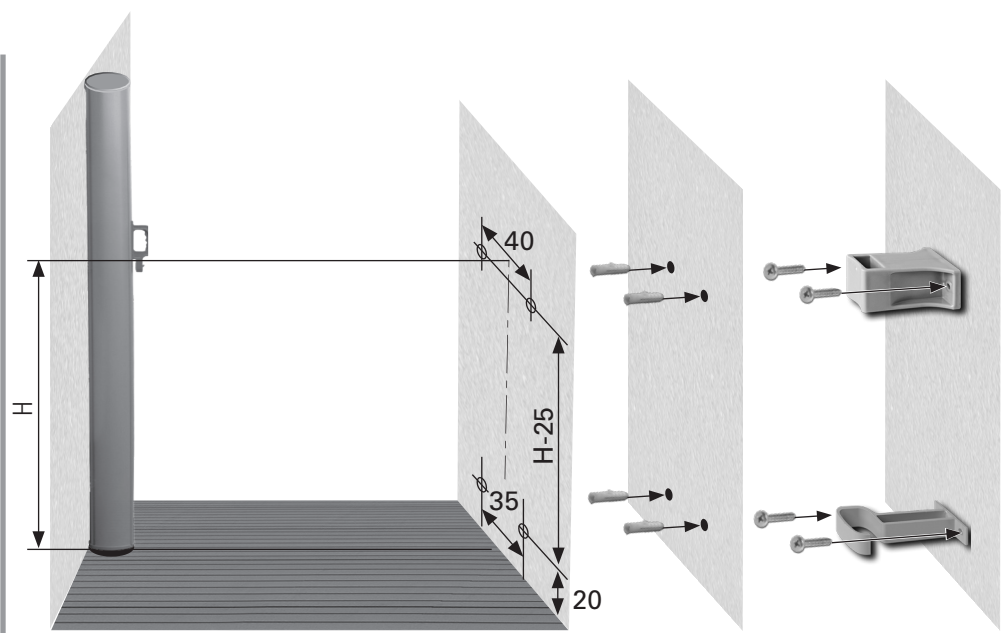
Model 6145083 = S
Model 6145084 = L
Model 6145085 = S
Model 6145086 = L
Model 10328339 = S
Model 10328340 = L



3a

Instalați consolele pentru bara frontală montată pe perete (de ex. în peretele de zidărie)

Instalați consola pe perete și ancorați-o pe peretele opus conform desenului de mai jos.



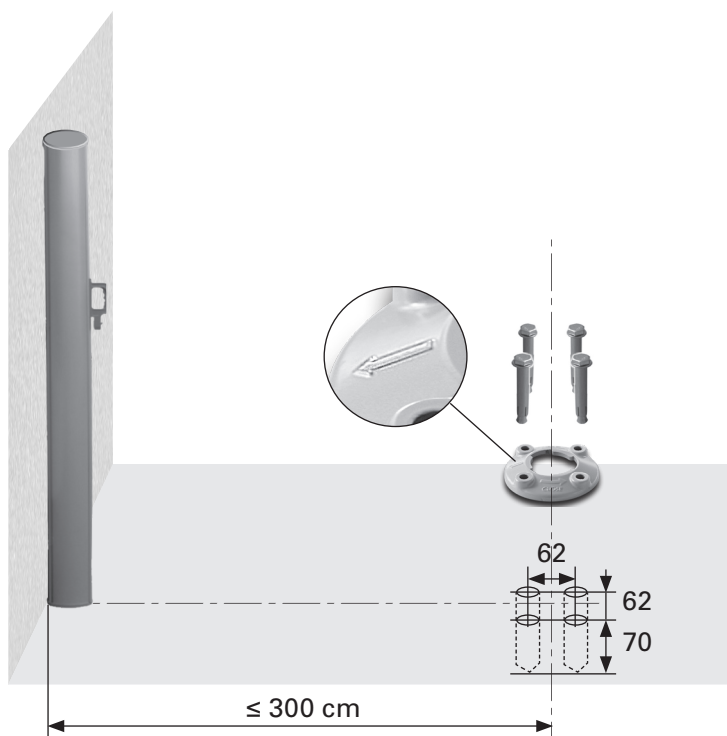
3b

Instalarea piciorului stativului

Folosiți un burghiu de zidărie de 14 mm pentru a perfora găurile pentru stativ pe marcajele adecvate de pe bază. Găurile trebuie să fie la o distanță de 62 mm (centru la centru) și să prezinte o adâncime de peste 70 mm.

Distanța de la perete trebuie să corespundă lățimii ($W \leq 300$ cm) parasolarului lateral.

Inserați dibluri în găurile perforate și instalați piciorul stativului. Baza trebuie să fie la același nivel ca parasolarul montat pe perete.



Instalarea stativului

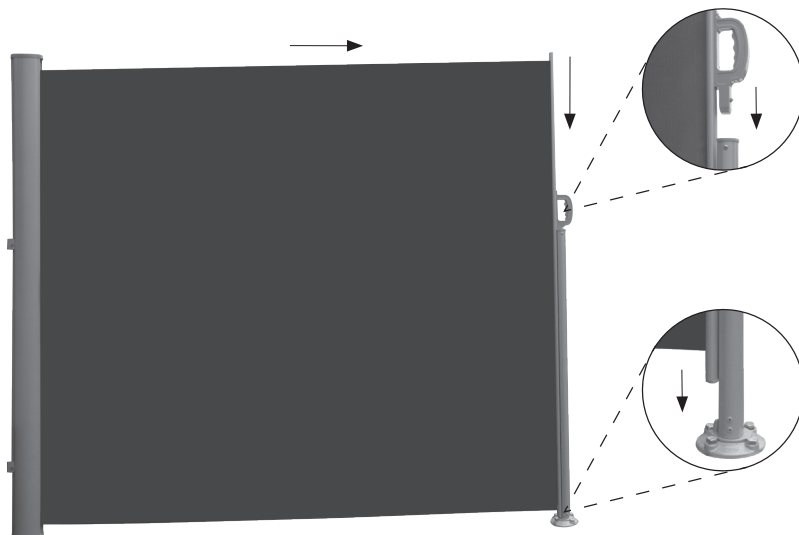
Atașați stativul la picior rotindu-l în sens antiorar.



Utilizarea

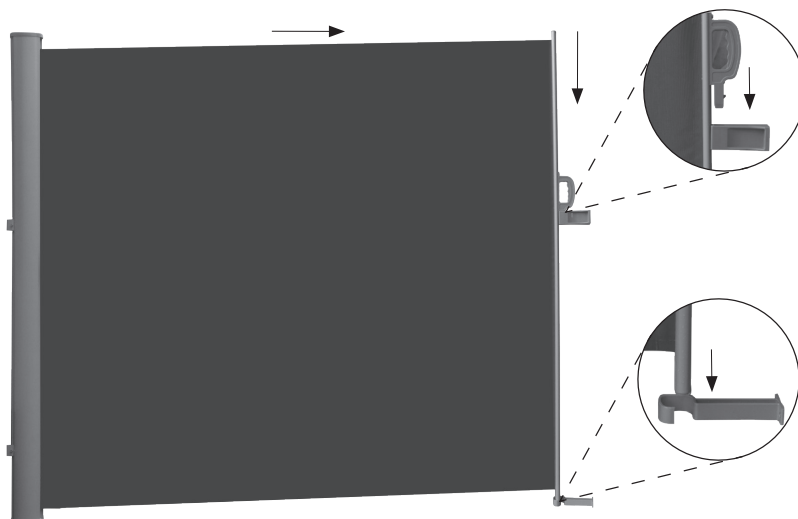
Utilizarea stativului

Trageți mânerul 3 orizontal spre stativul fixat. Apoi plasați cârligul de pe mâner în deschizătura de sus de pe stâlp și glisați parasolarul lateral în jos.



Utilizarea consolelor pentru bara frontală montată pe perete

Trageți mânerul 3 orizontal spre peretele opus cu consolele. Apoi plasați cârligul de pe mâner pe consola de sus și apoi glisați parasolarul lateral în jos în cârligul inferior.



Curățare și întreținere

Țesătura

Țesătura parasolarului lateral este un produs de înaltă calitate realizat cel mai adesea din fibre acrilice sau poliester (în funcție de proprietățile declarate). Aceasta își menține calitatea pe o perioadă îndelungată, cu condiția respectării câtorva cerințe.

Mediul înconjurător are un impact uriaș asupra frecvenței de curățare. Mediile uscate necesită o frecvență mai redusă de curățare decât cele umede. Țesătura poate fi curățată la nevoie, însă o curățare generală trebuie efectuată o dată la doi până la trei ani, în condiții de vreme caldă și uscată.

1. **Extrageți complet marchiza.**
2. **Îndepărtați impuritățile și resturile cu ajutorul unei perii.**
3. **Udați țesătura cu un furtun de grădină.**
4. **Combinați un detergent delicat cu apă caldă.**
5. **Curățați țesătura cu o perie moale, pe ambele părți.**
6. **Lăsați apa cu detergent să acționeze timp de zece minute.**
7. **Clătiți temeinic țesătura cu un furtun de grădină.**
8. **Lăsați țesătura să se usuce la aer, nu aplicați căldură.**
9. **Retractați marchiza.**

INFORMAȚII DESPRE ȚESĂTURĂ

Datorită cerințelor funcționale și a metodelor de producție, țesătura parasolarului lateral prezintă caracteristici specifice care nu afectează calitatea țesăturii și nu reduce adecvarea sa pentru utilizare.

- În timpul confecționării și plierii țesăturii se formează cute. Zonele cu cute pot avea o culoare mai întunecată, în special pe țesăturile cu culori deschise.
- Efectele de cretă, vizibile ca dungii de culoare deschisă, pot interveni în timpul fabricației.

- Buclele pe zona de cusătură și pe margine se pot forma din cauza straturilor suprapuse de țesătură, în timpul înfășurării pe tub.
- Rezistența la precipitații în condiție de ploaie ușoară și de scurtă durată este garantată la țesăturile impregnate, hidrofuge. În condiții de precipitații mai intense sau prelungite, parasolarul lateral trebuie retractat pentru a evita deteriorarea. Parasolarele laterale retractate în stare umedă trebuie extrase cât mai curând cu putință pentru a fi lăsate să se usuce.

Cadru

Cadrul este confecționat din oțel vopsit în câmp electrostatic și / sau componente din aluminiu. Restul armăturilor sunt realizate din materiale rezistente la coroziune. În timp, pe cadru se poate aduna praf și murdărie, fiind necesară curățarea periodică. Folosiți un amestec de apă / detergent și o cârpă moale pentru a curăța componentele cadrului.

În majoritatea cazurilor nu este necesară lubrifierea

părților mobile ale parasolarului lateral. Totuși, în cazul în care se aud scârțâituri, se recomandă utilizarea unui spray lubrifiant cu silicon. Atașați un pai la duza spray-ului cu silicon și lubrifiați piesele mobile. Aveți grijă să nu pulverizați în exces țesătura parasolarului lateral. **Important: Nu utilizați lubrifianți spray pe bază de petrol.**



Depanare

PROBLEMA	CAUZA	SOLUȚIA
Țesătura se lasă și nu este întinsă	Țesătura se întinde dacă este expusă la precipitații	Uscați țesătura cât mai curând cu puțință, deoarece nu poate fi înfășurată în stare umedă
O bătaie sau un zgomot de crăpare se aude în timpul funcționării	Consolele parasolarului nu au fost strânse complet	Asigurați-vă că suporturile în consolă ale parasolarului lateral sunt strânse și stabile
Parasolarul lateral scârțâie în timpul funcționării	Parasolarul lateral trebuie lubrifiat	Încercați să identificați zona care scârțâie și lubrifiați-o conform descrierii din 'Curățare și întreținere - Cadru'

Eliminarea ca deșeu

Acest parasolar lateral nu se va elimina ca deșeu la gunoiul comunal nesortat. Trebuie predat pentru reciclare la punctele de colectare prevăzute. Prin aceasta veți contribui la protejarea resurselor și mediului înconjurător. Pentru mai multe informații luați legătura cu autoritățile locale.

Nu lăsați copiii să se joace cu pungile de plastic și cu materialele de ambalare din cauza unor posibile accidente sau pericol de sufocare. Țineți aceste materiale la loc sigur sau eliminați-le în mod ecologic.

Declarația de performanță

DOP 61450831-CPR2, Versiunea: 20200923

1. Codul unic de identificare a tipului de produs:

- Parasolar 1.6x3 PE gri (6145083)
- Parasolar 1.8x3 PE gri (6145084)
- Parasolar 1.6x3 PE bej (6145085)
- Parasolar 1.8x3 PE bej (6145086)
- Parasolar 1.6x3 PE gri deschis (10328339)
- Parasolar 1.8x3 PE gri deschis (10328340)

2. Tip, lot sau număr de serie sau altă etichetă de identificare a produsului la care se face referire în articolul 11 / paragraful 4:

**6145083, 6145084, 6145085,
6145086, 10328339, 10328340**

3. Destinația sau destinațiile de utilizare prevăzute de fabricant pentru produs în conformitate cu specificația tehnică aplicabilă armonizată:

Aplicarea pe exteriorul clădirilor și pe alte structuri

4. Nume, denumirea comercială înregistrată sau marca comercială înregistrată a fabricantului conform articolului 11 / paragraful 5:

**HORNBACH Baumarkt AG
Hornbachstraße11
76879 Bornheim/Germania
www.hornbach.com**

5. Acolo unde este cazul, numele și adresa de contact a reprezentantului autorizat, responsabil pentru sarcinile la care se face referire în articolul 12 / paragraful 2:

Irelevant

6. Sistem sau sisteme pentru evaluarea și verificarea performanței produsului conform Anexei V din Directiva produselor pentru construcții:

Sistem 4

7. Irelevant (pentru sistemul 4 nu există un organism certificat).

8. Irelevant.

9. Performanța declarată

Caracteristici principale	Performanță	Specificații tehnice armonizate
Rezistența la încărcările din vânt	Clasa 2	EN 13561
Disiparea energiei totale g_{tot}	NPD	

10. Performanța produsului de mai sus corespunde performanței declarate așa cum este definită la nr. 9. Fabricantul de mai sus este singurul responsabil pentru întocmirea declarației de service conform regulamentului (UE) nr. 305/2011.

Semnat pentru fabricant și în numele fabricantului de către:

ppa. Andreas Back

Andreas Back
Direcția Managementul calității, mediu și CSR
Reprezentantul autorizat pentru elaborarea documentației tehnice

Bornheim, 23.09.2020

HORNBACH Baumarkt AG,
Hornbachstraße 11
76879 Bornheim / Germania

Thank you!

We are convinced that this retractable side blind will exceed your expectations and wish you joy while using it.

Read the instructions before installing or using the side blind, keep it for further reference and observe the safety instructions.

Scope of delivery

1x Retractable side blind
1x Stand pole
1x Foot
4x Anchors
5x Brackets

Intended use

This retractable side blind is suitable for outdoor use on buildings and primarily intended as protection from direct sunlight, glare, wind and heat, as well as a screen.

If stronger wind starts up (stronger than the wind resistance class of the installed side blind), retract the side blind immediately. Using the side blind at winter conditions (e.g. snowfall, frost, ice) can cause considerable dangers and must be avoided.

The awning is not intended for commercial use. Any other use or modification to the side blind is considered as improper use and could cause considerable dangers.

Table of content

Service	98
Intended use	98
Symbols	98
Required accessories	98
Important safety instructions	99
Overview	100
Components	100
Scope of delivery	100
Installation	102
Installation site	102
Wind resistance classes	102
Mounting material	103
Technical data	103
Operation	106
Cleaning and care	107
Fabric	107
Frame	107
Troubleshooting	108
Disposal	108
Declaration of performance	109



WARNING



- **Carefully read this installation and user manual prior to the installation and use of the retractable side blind.**
- **Observe the installation requirements and installation methods for a proper and safe installation of the retractable side blind:**
 - **Retractable Side blind for outdoor use.**
 - **DIN EN 13561**
 - **Wind-Resistance Class 2**

Service

In case of service requests or spare parts, please contact your local HORNBAACH store or write an email to:

service@hornbach.com

Symbols



Please read this user manual carefully and keep it for further reference.



Warning of accident and injury to persons and serious damage to property.

Required accessories

The following accessories (not included) are required, for a proper installation of the side blind:

- Level
- Guideline
- Tape measure
- Chalk or pencil
- Wrenches 5 / 10 / 17 mm
- Rubber mallet
- Impact drill
- Suitable drill bit and mounting material (fastenings) for wall, ceiling or floor type at installation site



IMPORTANT SAFETY INSTRUCTIONS



WARNING NOTICE - FOR THE SAFETY OF PERSONS, IT IS IMPORTANT TO FOLLOW THESE INSTRUCTIONS

THESE INSTRUCTIONS ARE TO BE KEPT

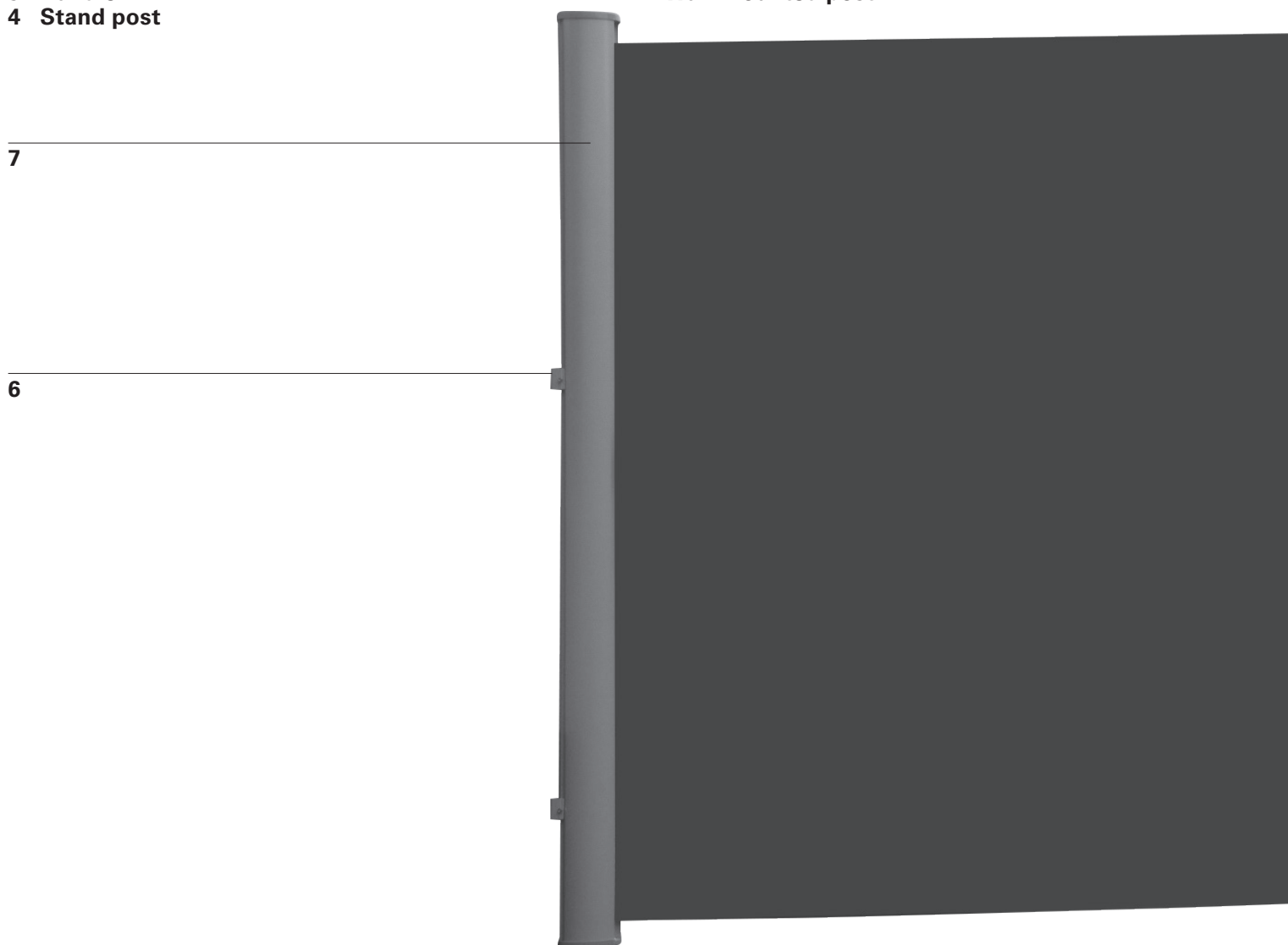
- **WARNING!** Working at high altitudes bears the risk of falling. Always wear appropriate fall protection.
- If the side blind needs to be installed at higher levels that require the use of ropes, make sure the side blind is:
 - taken out of its packaging,
 - the ropes are suitable to carry the load and fixed in a way that they cannot slip,
 - the side blind is lifted evenly and horizontally.The same applies to the dismantling of the side blind.
- Ladders and scaffolding may not be positioned against or attached to the side blind. A firm footing and level ground is necessary for their support. Only use ladders and scaffolding with a sufficiently high load-bearing capacity.
- At first use, make sure that no person or animal is present in the extraction area of the side blind. Check if the fastenings and mounting brackets are still tight after the first extraction.
- Use the side blind only as specified in the intended use. Changes such as additions or conversions that are not provided by the manufacturer may be made only with the written consent of the manufacturer.
- Ensure that children and persons, who cannot correctly assess the dangers of improper use and misuse, do not operate the side blind. Side blinds in need of repair, with high wear or damage to the cover or frame, may not be used.
- Prior to each operation, visually check the side blind for damages. If damage is visible, stop using the side blind immediately and seek for authorized personnel to repair the damage.
- Do not touch moving parts during operation.
- There is the potential of crushing, squashing and cutting between front profile, moving profiles and the housing. Prevent clothing or body parts from getting caught and drawn-in by the side blind.
- When working in the extraction area of the side blind, make sure that it cannot be operated accidentally.
- The use of tensioning cables or additional load (e.g. hanging objects to the side blind) can cause serious damage or crash to the side blind and are not permitted.
- Foliage or other foreign objects on the side blind cloth must be removed immediately, as they can damage or crash the side blind.
- Retract the side blind during rain, snow or wind to avoid damage.
- Do not extend the side blind during snow or frost (danger of frozen fabric). Snow and/or ice can destroy the side blind.
- Only use manufacturer-approved replacement parts.
- When dismantling and disposing of the side blind, the pre-stressed parts (e.g. back pull systems) must be completely relaxed.

Overview

Components

- 1 Side blind fabric
- 2 Front bar
- 3 Handle
- 4 Stand post

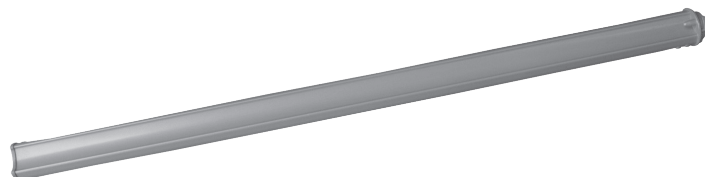
- 5 Foot
- 6 Wall attachment
- 7 Wall-mounted post



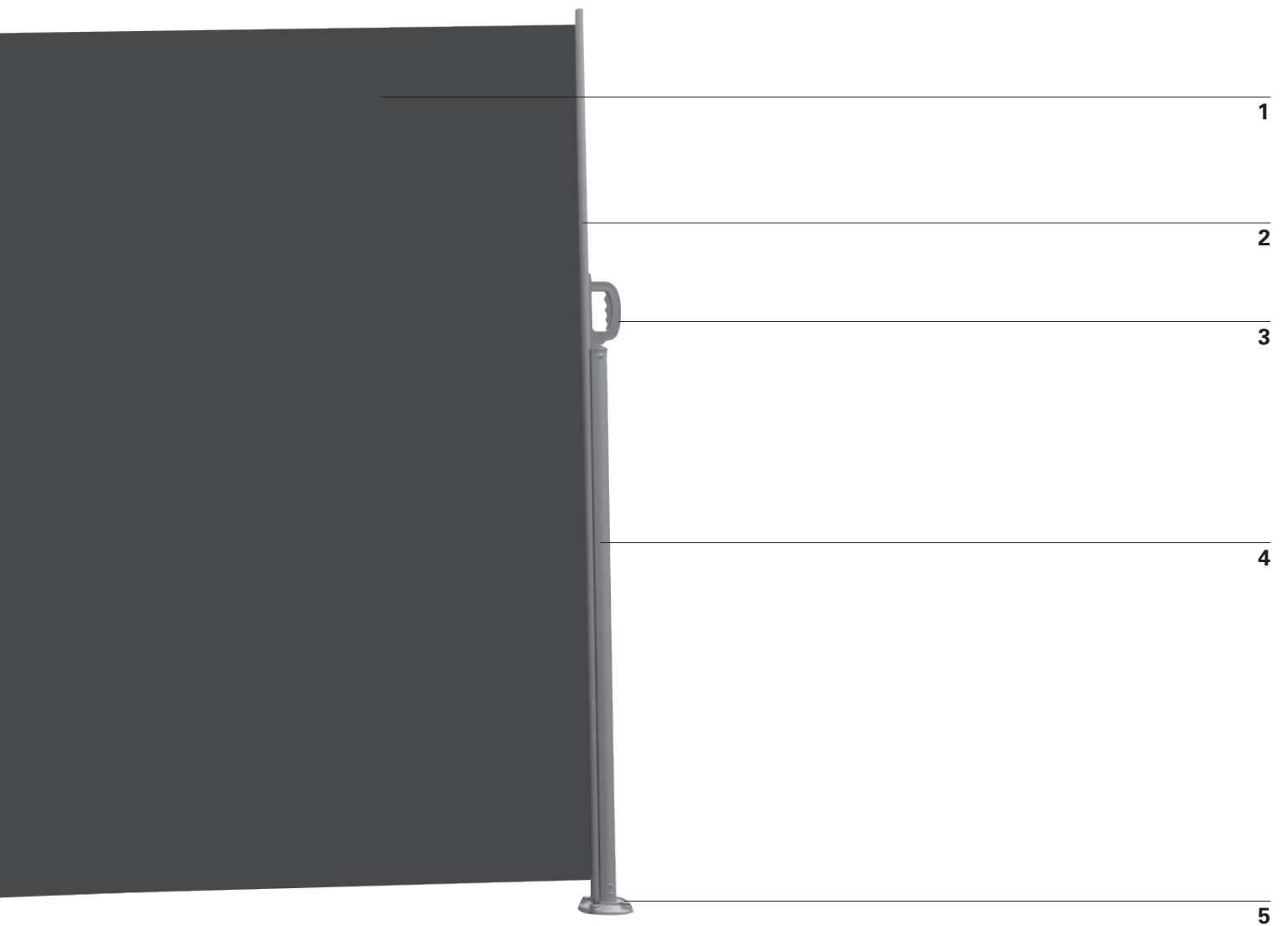
Scope of delivery



Side blind 1x



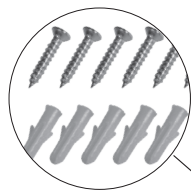
Stand post 1x



Foot 1x



Anchors 4x



Screws/plugs 8x



Brackets



Installation

Installation site

 **WARNING** 

Consult a specialist, if there is any doubt on the load carrying capacity of the installation site.

Prior to the installation, check if the wall at the installation site has sufficient load carrying capacity. Special care needs to be taken if the installation shall be carried out at an insulated wall or ceiling, as the increasing demands on thermal insulation reduce the tensile forces of anchor bolts and other fastenings. Make sure the installation site is straight and allows the correct positioning of the side blind in terms of height and the desired pitch angle of the side blind.

 **WARNING** 

To prevent risks during installation, the installer must have sufficient knowledge in the following qualifications:

- Occupational safety and health (OSH), operational safety and accident prevention regulations given by the Employer's Liability Insurance Association
- Evaluation of basic structures of a building
- Handling of tools and machines
- Handling and installation of fastening equipment
- Commissioning and operation of products

If not every qualification can be covered by the installer, seek for a professional installation specialist to perform the installation.

Wind resistance classes

This side blind is designed to withstand Beaufort force 5 wind speeds, which equals wind resistance class 2. The combination of wall type and mounting material used at your installation site might result in a lower wind resistance class for your side blind.

An installation specialist will be able to provide information about the wind resistance class the side blind can withstand after the installation. The table below can be used to identify different wind speeds by observing tree movement:

WIND RESISTANCE CLASS	BEAUFORT FORCE	WIND SPEED	IMPLICATION
0	1-3	up to 19 km/h	Leaves and small twigs constantly moving
1	4	20 - 27 km/h	Small branches begin to move, loose paper is raised from the ground
2	5	28 - 37 km/h	Branches of a moderate size move, small trees in leaf are sway
3	6	38 - 48 km/h	Large branches in motion, umbrella use becomes difficult

Mounting material

A fully extracted side blind has to withstand extreme loads at its fastenings. Depending on the wall type at the installation site, the correct fastening must be selected in order to ensure a secure fixation.

WARNING

For every mounting material, the specifications of the fastening manufacturer must be observed, e.g. drill sizes, distances to edges, tensioning torques, drying times etc.

WARNING

To meet the wind resistance class mentioned in the declaration of performance, the installed side blind needs to fulfil these requirements:

- The side blind is installed with the recommended type and number of brackets.
- The side blind is installed under consideration of the given fastening pull-out forces.
- The instructions of the fastening manufacturer have been respected during installation.

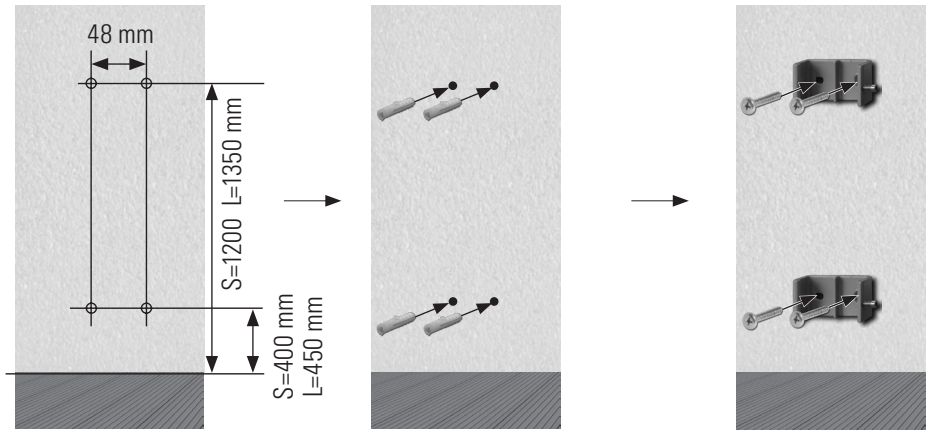
The combination of wall type and mounting material used at your installation site might result in a lower wind resistance class for your side blind.

Technical data

MODEL	6145083	6145084	6145085	6145086	10328339	10328340
Height	1600 mm	1800 mm	1600 mm	1800 mm	1600 mm	1800 mm
Max. width (W)	3000 mm	3000 mm	3000 mm	3000 mm	3000 mm	3000 mm
Weight fabric	300 g/m ²	300 g/m ²	300 g/m ²	300 g/m ²	300 g/m ²	300 g/m ²
Weight complete	8.5 kg	9.5 kg	8.5 kg	9.5 kg	8.5 kg	9.5 kg

1

Drill holes and install mounting brackets. (e.g. in brick wall)
Make sure the wall / support place is plain, so that brackets sit solidly.
After choosing the mounting position you can mark where you need to drill holes for the brackets and install the fastenings according to the instructions of the manufacturer.

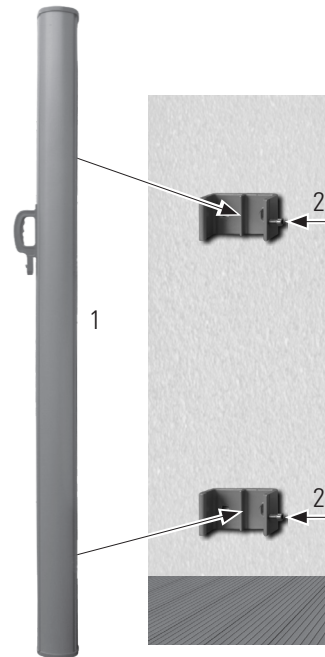


2

Install side blind

Attach the side blind to the wall brackets. Then tighten the locking screws on the sides of the wall brackets.

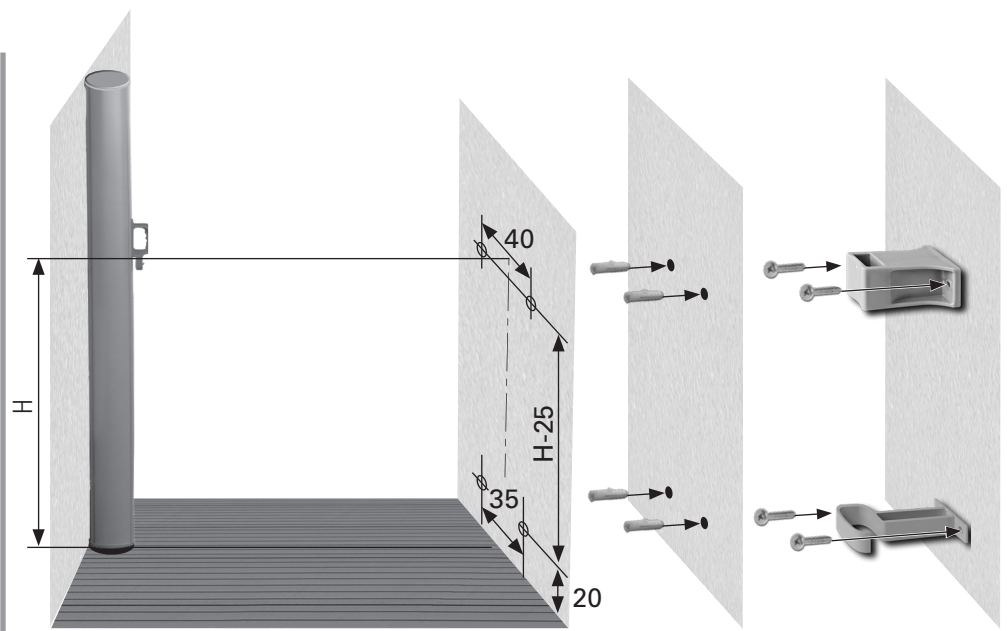
- Model 6145083 = S
- Model 6145084 = L
- Model 6145085 = S
- Model 6145086 = L
- Model 10328339 = S
- Model 10328340 = L



3a

Install brackets for wall-mounted front bar (e.g. in brick wall)

Install wall bracket and hook at the opposite wall according to the drawing below.

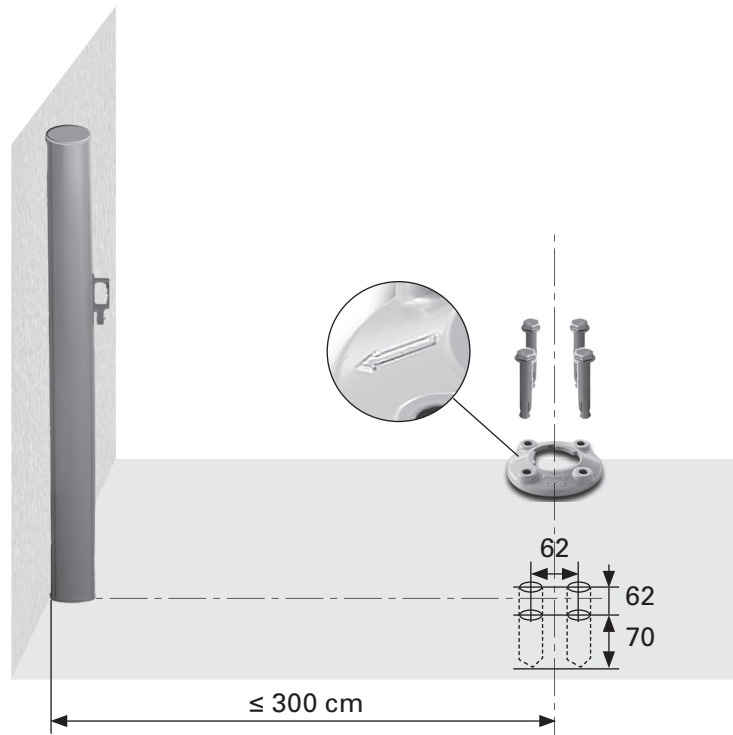


3b

Install stand pole foot

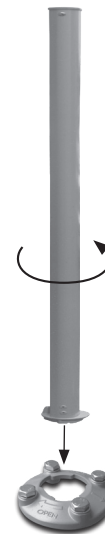
Use a 14 mm masonry drill to drill the holes for the stand pole at the appropriate marks on the ground. The holes should be 62 mm apart (centre to centre) and more than 70 mm deep. The distance from the wall must correspond to the width ($W \leq 300$ cm) of the side blind.

Insert the rawl-bolts in the drill holes and install the foot of the stand pole. The ground must be the same level as the wall-mounted side blind.



Install stand pole

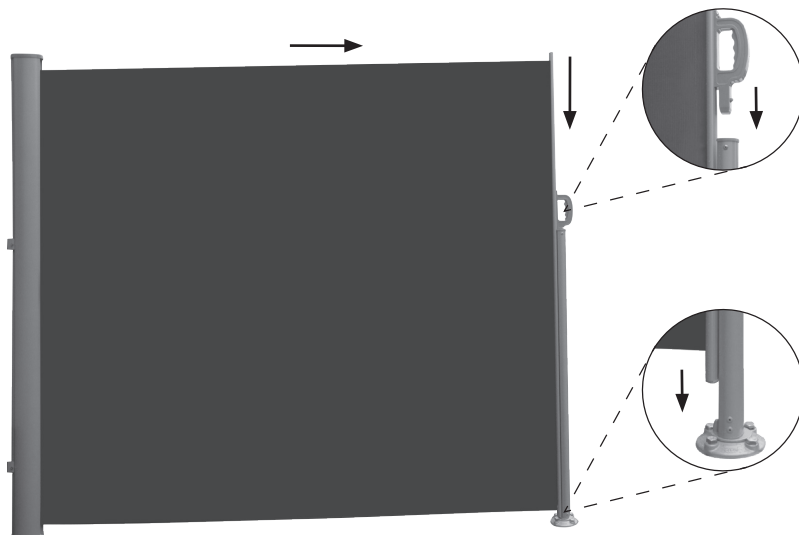
Attach the stand pole to its foot by turning it counter-clockwise.



Operation

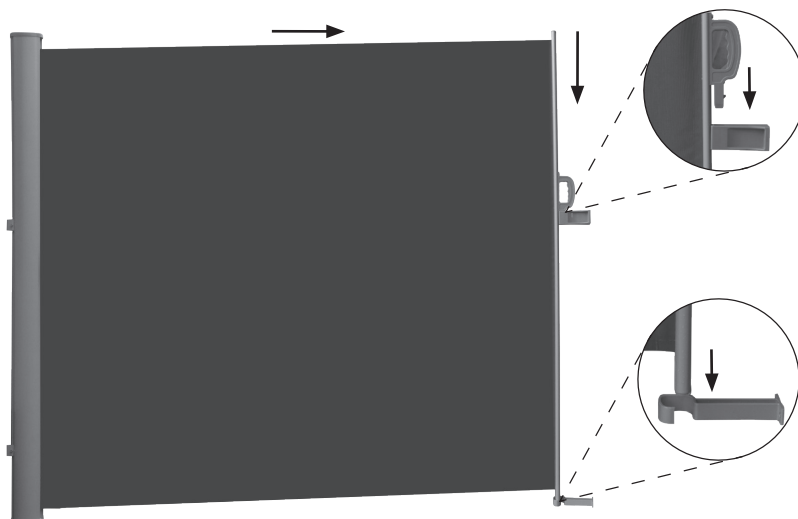
Using the stand pole

Pull the handle 3 horizontally to the fixed stand pole. Then place the hook on the handle into the top opening of the pole and slide the side blind down.



Using the brackets for the wall-mounted front bar

Pull the handle 3 horizontally to the opposite wall with the brackets. Then place the hook on the handle into the top bracket and slide the side blind down into the bottom hook.



Cleaning and care

Fabric

Side blind fabric is a high quality product mostly made from acrylic or polyester fibres (according to the declared properties). It will maintain its quality for years, if a few requirements are observed.

The local environment has a huge impact on the cleaning frequency. Dry environments require less cleaning than humid ones. The fabric can be cleaned as required, but a general cleaning should be carried out every two to three years and at warm and dry weather conditions:

1. **Extract the awning completely.**
2. **Brush off loose dirt and debris.**
3. **Wet the fabric with a garden hose.**
4. **Mix mild soap with lukewarm water.**
5. **Clean the fabric with a soft brush from both sides.**
6. **Let the soap water soak in for ten minutes.**
7. **Thoroughly rinse the fabric with a garden hose.**
8. **Let the fabric air dry, do not apply heat.**
9. **Retract the awning.**

FABRIC INFORMATION

Due to its functional requirements and production methods, side blind fabric has specific characteristics that do not affect the quality of the fabric or reduce its suitability for use.

- Creasing occurs during confection and folding of fabric. Creased areas may look darker, especially on light colours.
- Chalk effects, visible as light stripes, can occur during production.

- Ripples in the seam and border can be formed by multiple layers of fabric, while it is rolled up on the roller tube.
- Rain resistance for a light and short rain is given for impregnated, water repellent fabrics. In stronger or prolonged rain, the side blind must be retracted in order to avoid damage. Wet retracted side blinds should be extracted as soon as possible in order to dry thoroughly.

Frame

The frame is made of powder coated steel and/or aluminium components. The rest of the hardware is made of corrosion-resistant materials. Over time, dust and dirt will collect on the frame and will require periodic cleaning. Use a water/detergent mixture and a soft clean cloth to clean the frame components. In most situations it should not be necessary to lubricate the moving components of the side blind.

However, when squeaking occurs, the use of a silicone spray lubricant is recommended. Attach a straw to the spray nozzle of the silicone spray and lubricate the moving parts. Take care not to overspray on the side blind fabric.

Important: Do not use any petroleum based spray lubricant.



Troubleshooting

PROBLEM	CAUSE	SOLUTION
Fabric sags and is not tight	Fabric stretches if it is exposed to rain	Dry the fabric as soon as possible, as the fabric should not be rolled up wet
A knocking sound or cracking noise is emitted during operation	The side blind brackets have not been tightened completely	Make sure the side blind brackets are tightened and have a secure fit
The side blind squeaks during operation	Side blind needs lubrication	Try to identify the squeaking area and lubricate it as described in 'Cleaning and care - Frame'

Disposal

This side blind must not be disposed as unsorted municipal waste. It must be returned to a designated collection point for recycling. In this way, you contribute to protection of resources and the environment. Contact your local authorities for more information.

Children must not play with plastic bags and packaging material, due to possible injury or danger of suffocation. Store such material safely or dispose of environmentally friendly.

Declaration of performance

DOP 61450831-CPR2, Version: 20200923

1. Unique identification code of product type:

- Side blind 1.6x3 PE grey (6145083)
- Side blind 1.8x3 PE grey (6145084)
- Side blind 1.6x3 PE beige (6145085)
- Side blind 1.8x3 PE beige (6145086)
- Side blind 1.6x3 PE light grey (10328339)
- Side blind 1.8x3 PE light grey (10328340)

2. Type, batch or serial number or other label for the identification of the product referred to in Article 11 / Paragraph 4:

**6145083, 6145084, 6145085,
6145086, 10328339, 10328340**

3. The manufacturer's intended use or intended uses of the product in accordance with the applicable harmonized technical specification:

Application in the exterior of buildings and other structures

4. Name, registered trade name or registered trade mark and contact address of the manufacturer in accordance with Article 11 / Paragraph 5:

**HORNBACH Baumarkt AG
Hornbachstraße11
76879 Bornheim/Germany
www.hornbach.com**

5. Where appropriate, the name and contact address of the authorized representative, responsible for the tasks referred to in Article 12 / Paragraph 2:

Not relevant

6. System or systems for the assessment and verification of the reliability of performance of the product according to Annex V of the Construction Products Directive:

System 4

7. Not relevant (for System 4 there is no notified body).

8. Not relevant.

9. Declared performance

Main Features	Performance	Harmonized technical specification
Resistance to wind loads	Class 2	EN 13561
Total energy dissipation g_{tot}	NPD	

10. The performance of the above product corresponds to the declared performance/s as defined in No. 9. The above manufacturer is solely responsible for the preparation of the service declaration in accordance with Regulation (EU) No. 305/2011.

Signed for the manufacturer and on behalf of the manufacturer by:



Andreas Back
Head of Quality Management, environment & CSR
Person authorised to compile the technical file

Bornheim, 23.09.2020

HORNBACH Baumarkt AG,
Hornbachstraße 11
76879 Bornheim / Germany



6145083-6145084-6145085-6145086_2021/05_V2.0

Manufactured for HORNACH Baumarkt AG,
Hornbachstraße 11, 76879 Bornheim / Germany
www.hornbach.com

