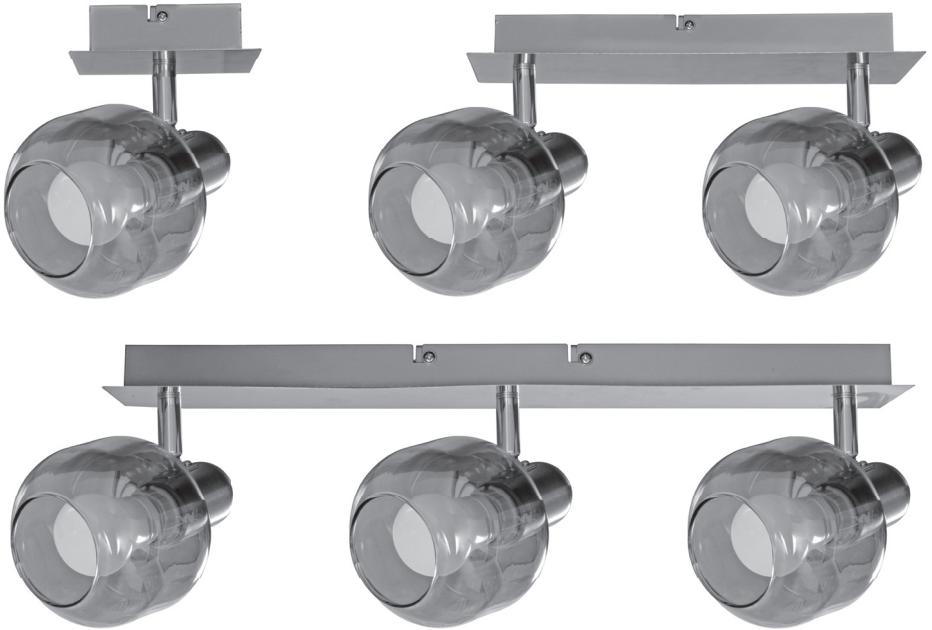


10090350 / 10090371 / 10090372



<b>Deckenstrahler - Montageanleitung</b>	<b>D</b>
<b>Spot de plafond - Instructions de montage</b>	<b>F</b>
<b>Plafoniera a soffitto - Istruzioni per il montaggio</b>	<b>I</b>
<b>Plafondspot Armatuur - Montage-instructies</b>	<b>NL</b>
<b>Takspotlampa - Monteringsanvisningar</b>	<b>S</b>
<b>Stropní bodové svítidlo - Návod k montáži</b>	<b>CZ</b>
<b>Stropné bodové svietidlo - Návod na montáž</b>	<b>SK</b>
<b>Corp de iluminat tip spot de tavan - Instrucțiuni de montaj</b>	<b>RO</b>
<b>Ceiling Spot Luminaire - Mounting instructions</b>	<b>GB</b>

# Montageanleitung



**Bitte lesen Sie diese Montageanleitung gründlich durch und bewahren Sie sie für den späteren Gebrauch auf!**



## Sicherheitshinweise

- Elektroarbeiten und Reparaturen dürfen nur von Elektrofachkräften ausgeführt werden.
- Bei der Installation müssen die jeweiligen nationalen Installationsvorschriften eingehalten werden.
- Die Leuchte darf in keiner Weise abgeändert werden. Stromschlag- und Unfallgefahr.

## Technische Daten

Nennspannung:	220-240 V~, 50 Hz
Nennleistung:	1x / 2x / 3x max. 40 W
Schutzklasse:	I /
Schutzgrad:	IP 20
Gewicht:	
10090350:	350 g
10090371:	600 g
10090372:	1050 g
Fläche:	
10090350:	100 x 100 x 135 mm
10090371:	250 x 70 x 135 mm
10090372:	440 x 70 x 135 mm

## Verwendete Symbole



Vorsicht: Gefahr für Gesundheit und Produkt.



Nicht im Freien oder in feuchter Umgebung verwenden.



Gerät der Schutzklasse I. Muss an einen Schutzleiter angeschlossen werden.



Lichtquelle durch Endnutzer austauschbar.

## Entsorgung



Das Symbol „durchgestrichene Mülltonne“ erfordert die separate Entsorgung von Elektro- und Elektronik-Altgeräten (WEEE). Solche Geräte können wertvolle, aber gefährliche und umweltgefährdende Stoffe enthalten. Sie sind gesetzlich dazu verpflichtet, diese Produkte keinesfalls im unsortierten Hausmüll, sondern an einer ausgewiesenen Sammelstelle für das Recycling von elektrischen und elektronischen Geräten zu entsorgen. Dadurch tragen Sie zum Schutz der Ressourcen und der Umwelt bei.

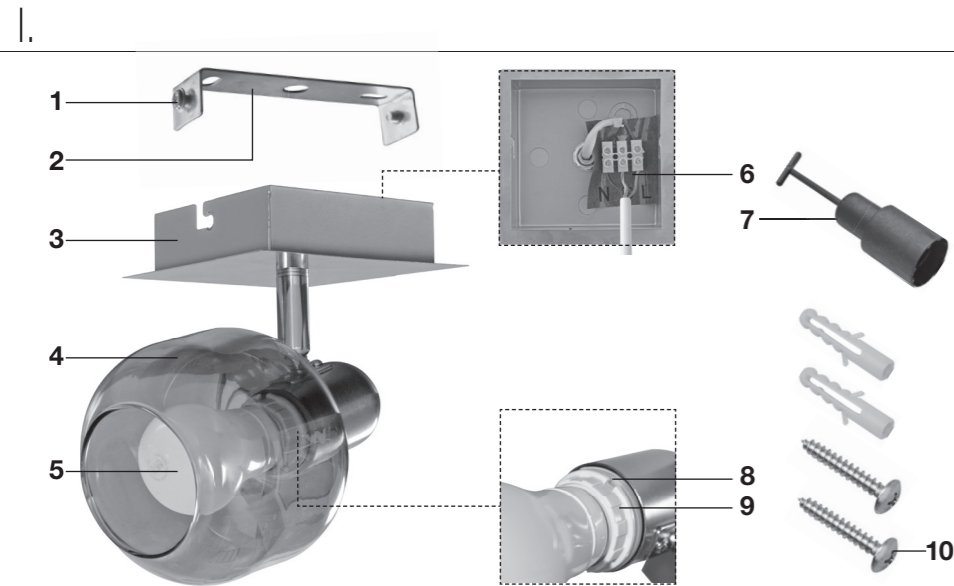
HORNBACH ist in Deutschland verpflichtet:

- bei Neukauf eines Elektro- oder Elektronikgerätes ein Altgerät der gleichen Art unentgeltlich im HORNBACH-Markt zurückzunehmen.
- auch ohne einen Neukauf bis zu 3 Elektro- oder Elektronik-Altgeräten der gleichen Geräteart (bis max. 25 cm Kantenlänge) unentgeltlich im HORNBACH-Markt zurückzunehmen.
- bei Lieferung eines neuen Elektro- oder Elektronikgerätes an einen privaten Haushalt ein Altgerät der gleichen Art unentgeltlich abzuholen oder Ihnen die Rückgabe in Ihrer unmittelbaren Nähe zu ermöglichen.

Stellen Sie sicher, dass Lampen, die zerstörungsfrei aus dem Gerät entnommen werden können, vor der Entsorgung des Gerätes aus dem Gerät entfernt worden sind.

Für weitere Informationen wenden Sie sich an [www.hornbach.com](http://www.hornbach.com) oder an die örtlichen Behörden.

Kinder dürfen auf keinen Fall mit Kunststoffbeuteln und Verpackungsmaterial spielen, da Verletzungs- bzw. Erstickungsgefahr besteht. Solches Material sicher lagern oder auf umweltfreundliche Weise entsorgen.



### I. Beschreibung

- 1 2 x Halteschrauben
- 2 Deckenbefestigung
- 3 Drehbare Leuchte
- 4 Lampenschirm aus Glas
- 5 Glühbirne (E 14, nicht mitgeliefert)
- 6 Lüsterklemme für Stromanschluss
- 7 Werkzeug
- 8 Dichtring (e)
- 9 Lampenschirm-Befestigungsring (e)
- 10 Schrauben / Dübel

### II. Montage

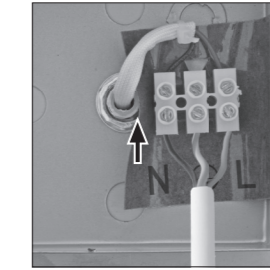
**Vorsicht:** Trennen Sie zuerst die Netzstromversorgung für diesen Anschluss.

1. Lösen Sie die Halteschrauben und nehmen Sie die Deckenbefestigung heraus. Wählen Sie eine Montagestelle, hinter welcher sich keine Rohre oder Kabel befinden. Markieren und bohren Sie die Befestigungslöcher.
2. Befestigen Sie die Deckenhalterung mit Dübeln und Schrauben. Schließen Sie die Leuchte am Stromnetz an (siehe Kapitel III). Befestigen Sie die Leuchte an der Deckenhalterung und befestigen Sie sie mit den Befestigungsschrauben.
3. **Vorsicht:** Stellen Sie sicher, dass die Schrauben und Dübel für das Deckenmaterial geeignet sind.
4. Bauen Sie den Lampenschirm zusammen, wie in Abbildung 4 gezeigt.
5. Setzen Sie die Glühbirne ein und befestigen diese durch Drehen im Uhrzeigersinn.
6. Stellen Sie die Netzstromversorgung her.

### III. Anschluss

Schließen Sie die Leuchte an die Stromversorgung an (siehe Abbildung). Stellen Sie sicher, dass die Verbindungen festsitzen und keine losen Kabelenden aus der Lüsterklemme schauen. Die Leuchte muss geerdet sein.

- N: Blau
- ⊖: Gelb/Grün
- L: Braun

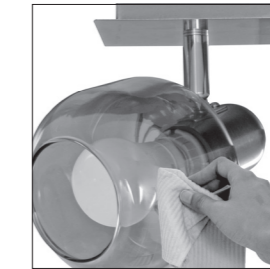


### IV. Wartung und Pflege

**Vorsicht:** Schalten Sie die Leuchte aus und warten Sie, bis sich die Glühbirne abgekühlt hat.

#### Reinigung

Wischen Sie die Leuchte nur mit einem weichen, trockenen Tuch ab. Verwenden Sie keinen lösungsmittelhaltigen oder scheuernden Reiniger. Lassen Sie die elektrischen Komponenten niemals feucht werden, da sonst die Gefahr eines Stromschlags oder einer unwiderruflichen Beschädigung des Geräts besteht.



# Instructions de montage



**Lire attentivement les présentes instructions de montage et les conserver à un endroit sûr pour une utilisation ultérieure !**



## Informations de sécurité

- Les opérations et les réparations du système électrique doivent être effectuées par un électricien qualifié.
- Au cours de l'installation, toujours respecter les réglementations nationales.
- Il est interdit de modifier le luminaire d'une quelconque manière. Risque de choc électrique et d'accident.

## Caractéristiques techniques

Tension nominale : 220-240 V~, 50 Hz

Puissance nomi-

nale : 1x / 2x / 3x max. 40 W

Classe de protec-

tion : I / Ⓢ

Indice de

protection : IP 20

Poids :

10090350 : 350 g

10090371 : 600 g

10090372 : 1050 g

Dimensions :

10090350 : 100 x 100 x 135 mm

10090371 : 250 x 70 x 135 mm

10090372 : 440 x 70 x 135 mm

## Symboles utilisés



Attention : risque pour la santé et le produit.



Ne pas utiliser à l'extérieur ni dans des milieux humides.



Appareil d'indice de protection I. Doit être connecté à une terre de protection.



La source lumineuse peut être remplacée par l'utilisateur final.

## Élimination des déchets



Le symbole « Poubelle barrée » impose une élimination séparée des vieux appareils électriques et électroniques (WEEE). Ces appareils peuvent contenir des substances précieuses, mais dangereuses et nocives pour l'environnement. Vous êtes légalement tenu de ne pas jeter ces produits dans les ordures ménagères non triées, mais de les remettre à un point de collecte pour le recyclage des appareils électriques et électroniques. Cela contribue à la protection des ressources et de l'environnement.

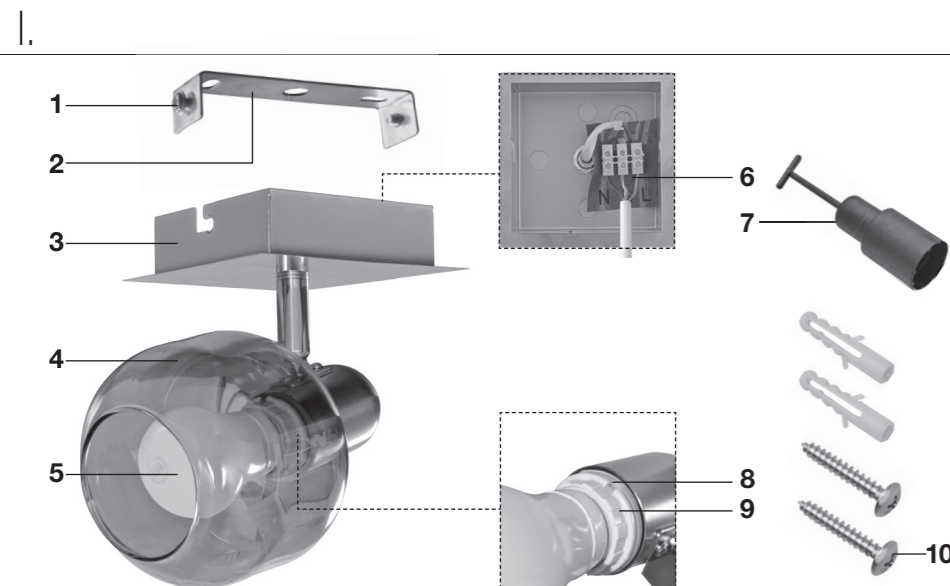
HORNBAACH s'engage en Allemagne à :

- lors de l'achat d'un nouvel appareil électrique ou électronique, HORNBAACH s'engage à reprendre gratuitement un appareil usagé du même type dans un de ces magasins.
- de reprendre gratuitement dans votre magasin HORNBAACH jusqu'à 3 appareils électriques ou électroniques usagés du même type (jusqu'à 25 cm de côté), même si vous n'en achetez pas un nouveau.
- collecter gratuitement un appareil électrique ou électronique usagé du même type ou de vous permettre de le rapporter près de chez vous en cas de livraison d'un nouvel appareil électrique ou électronique à un ménage privé.

Assurez-vous que les lampes qui peuvent être retirées de l'appareil sans être détruites ont été retirées de l'appareil avant de le mettre au rebut.

Pour de plus amples informations, rendez-vous sur [www.hornbach.com](http://www.hornbach.com) ou contactez les autorités locales.

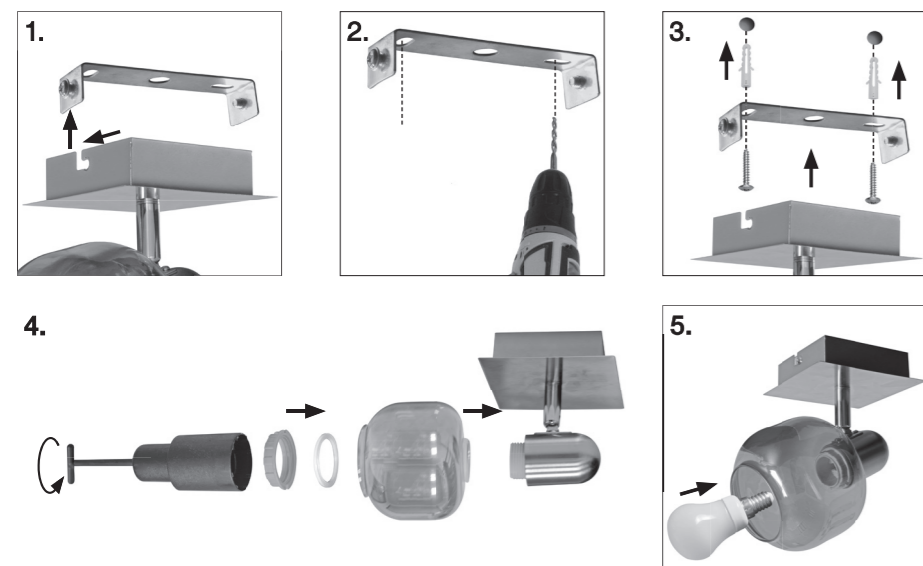
Ne laissez en aucun cas les enfants jouer avec des sacs en plastique et matériels d'emballage, puisque cela les expose à un risque de blessure ou d'étouffement. Rangez ces matières en lieu sûr ou éliminez-les dans le respect de l'environnement.



### I. Description

- 1 2 x vis de fixation
- 2 Montage sur plafond
- 3 Luminaire orientable
- 4 Abat-jour en verre
- 5 Ampoule (E14, non incluse)
- 6 Borne d'alimentation électrique
- 7 Poignée
- 8 Bague(s) d'étanchéité
- 9 Anneau(x) de fixation de l'abat-jour
- 10 Vis/ chevilles

### II. Assemblage



⚠ Attention : débrancher en premier l'alimentation secteur pour ce raccordement.

1. Desserrer les vis d'arrêt et sortir la fixation au plafond.
2. Choisir un lieu d'installation derrière lequel il ne se trouve ni tuyau, ni conducteur électrique. Marquer l'emplacement des trous de fixation et percer les trous.
3. Fixez le support de plafond en place à l'aide de chevilles et de vis. Connecter le luminaire à l'alimentation électrique (voir section III). Fixer le luminaire au support de plafond à l'aide des vis de fixation.

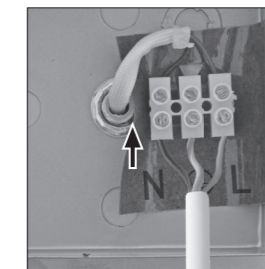
⚠ Attention : S'assurer que les vis et les chevilles sont adaptées au matériau du plafond.

4. Assembler l'abat-jour, comme illustré dans la figure 4.
5. Insérer l'ampoule (non incluse), et fixer-la en la tournant dans le sens des aiguilles d'une montre.
6. Établir l'alimentation électrique du secteur.

### III. Raccordement

Connecter le luminaire à l'alimentation électrique (voir la figure). Assurer que les connexions sont bien serrées et qu'il ne ressort aucune extrémité de câble en vrac de la borne plate. Le luminaire doit être mis à la terre.

- N : bleu  
 ⊕ : jaune/vert  
 L : brun

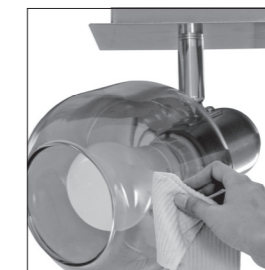


### IV. Entretien & Maintenance

⚠ Attention : Éteindre le luminaire et attendre que l'ampoule refroidisse complètement

#### Nettoyage

Essuyer le luminaire avec un chiffon doux et sec. Ne jamais utiliser de poudres à récurer ou de détergent chimiques. Veiller à ce que les composants électriques ne se mouille jamais, car cela présente un risque d'électrocution ou d'endommagement irréparable du luminaire.



### III.

### IV.

## Istruzioni per il montaggio



**Si prega di leggere attentamente queste istruzioni e di conservarle in un posto sicuro per eventuali futuri riferimenti!**

**Avvertenze di sicurezza**

- Eventuali riparazioni e lavori elettrici devono essere eseguiti da un elettricista qualificato.
- Durante l'installazione, sempre attenersi alle norme di installazione nazionali.
- È vietato apportare qualsiasi modifica alla lampada. Pericolo di scossa elettrica e di infortunio.

**Dati tecnici**

Voltaggio nominale:	220-240 V~, 50 Hz
Potenza nominale:	1x / 2x / 3x max. 40 W
Classe di protezione:	I / Ⓢ
Livello di protezione:	IP 20
Peso:	
10090350:	350 g
10090371:	600 g
10090372:	1050 g
Dimensioni:	
10090350:	100 x 100 x 135 mm
10090371:	250 x 70 x 135 mm
10090372:	440 x 70 x 135 mm

**Simboli usati**

Attenzione: Rischio per la salute e il prodotto.



Non utilizzare in ambienti esterni o in ambienti umidi.



Dispositivo di classe di protezione I. Deve essere collegato al conduttore di terra.



Sorgente luminosa sostituibile dall'utilizzatore finale.

**Smaltimento**

Il simbolo del "bidone sbarrato" indica che i rifiuti di apparecchiature elettriche ed elettroniche (WEEE) devono essere smaltiti separatamente. Tali apparecchiature possono contenere delle sostanze preziose che tuttavia sono pericolose e nocive per l'ambiente. Siete legalmente obbligati a non smaltire questi prodotti insieme ai rifiuti domestici indifferenziati ma presso un punto di raccolta autorizzato per il riciclo di apparecchi elettrici ed elettronici. In questo modo si contribuirà alla salvaguardia delle risorse e dell'ambiente.

In Germania, la ditta HORNBACH:

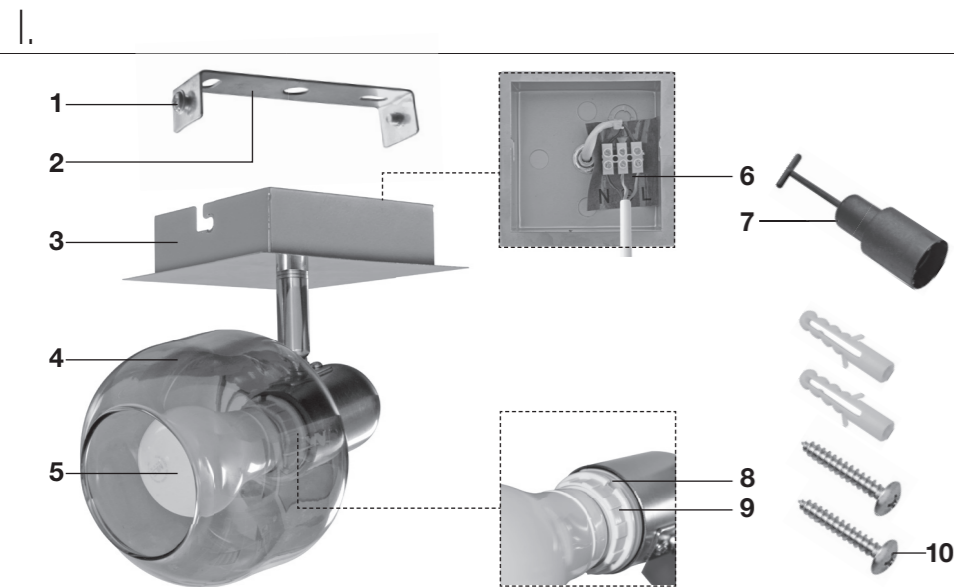
- è obbligata a ritirare gratuitamente presso un punto vendita HORNBACH un vecchio dispositivo nel momento dell'acquisto di un nuovo dispositivo elettrico o elettronico dello stesso tipo.
- è obbligata a ritirare gratuitamente presso un punto vendita HORNBACH fino a 3 vecchi dispositivi elettrici o elettronici (con una lunghezza bordo max. di fino a 25 cm) anche senza l'acquisto di un nuovo dispositivo elettrico o elettronico.
- è obbligata, nel momento della consegna di un nuovo dispositivo elettrico o elettronico a un cliente privato, di ritirare gratuitamente un vecchio dispositivo dello stesso tipo o di consentire la sua restituzione nelle immediate vicinanze.

Assicurarsi che le lampade che possono essere rimosse dal dispositivo senza distruggerle siano state rimosse dal dispositivo prima dello smaltimento.

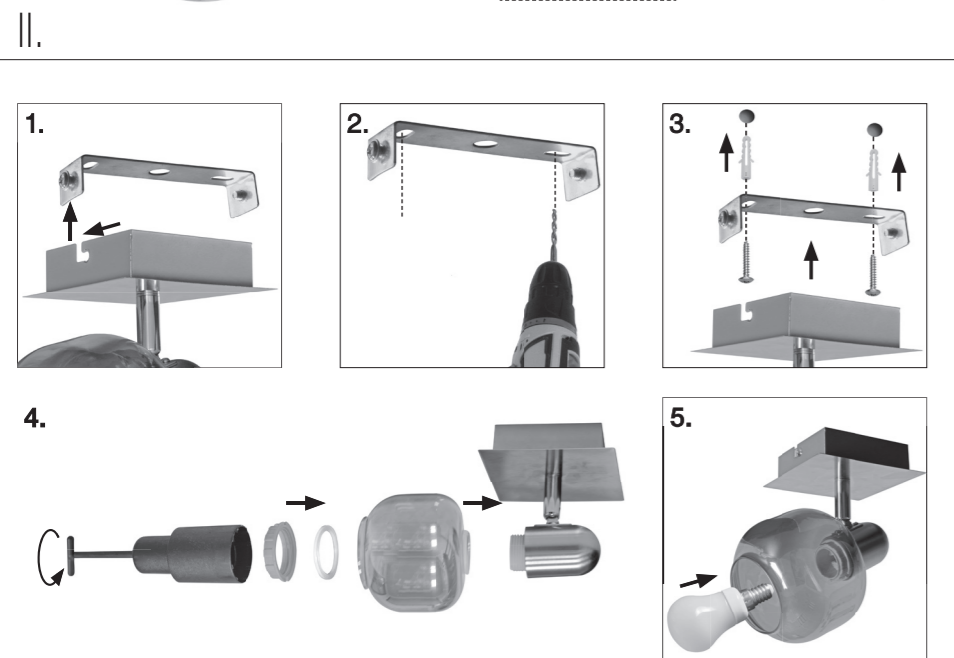
Per ulteriori informazioni consultare [www.hornbach.com](http://www.hornbach.com), oppure rivolgersi alle autorità locali.

Non far giocare i bambini con le buste di plastica e i materiali di imballaggio dell'apparecchio perché rischiano lesioni o soffocamento. Conservare questi materiali in un luogo sicuro o smaltirli nel rispetto dell'ambiente.



I. **Descrizione**

- 1 2 x Viti di fissaggio
- 2 Attacco da soffitto
- 3 Lampada ruotabile
- 4 Paralume in vetro
- 5 Lampadina (E14, non inclusa)
- 6 Terminale di alimentazione
- 7 Maniglia
- 8 Anelli di tenuta
- 9 Anelli di fissaggio del paralume
- 10 Viti / tasselli

II. **Montaggio**

**⚠** Attenzione: Prima separare questo collegamento dall'alimentazione di corrente.

1. Allentare le viti di supporto ed estrarre il fissaggio a soffitto.
2. Scegliere un luogo d'installazione dove non vi sono presenti dei tubi o linee elettriche. Segnare i fori di fissaggio e trapanare i fori.
3. Fissare il supporto a soffitto in posizione utilizzando tasselli e viti. Collegare la lampada alla rete elettrica (vedi capitolo III). Montare la lampada al supporto a soffitto e fissarla serrando le viti di fissaggio.

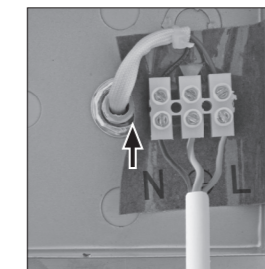
**⚠** Attenzione: Assicurarsi che le viti e i tasselli siano adatti per il materiale del soffitto.

4. Assemblare il paralume come mostrato in figura 4.
5. Inserire lampadina (non inclusa) e fissarla in posizione ruotandola in senso orario.
6. Stabilire il collegamento all'alimentazione di corrente.

III. **Collegamento**

Collegare la lampada alla rete elettrica (vedi illustrazione). Assicurarsi che le connessioni siano eseguite in maniera salda e che non vi siano dei cavi sporgenti dalla morsetteria. Badare che la lampada sia collegata a terra.

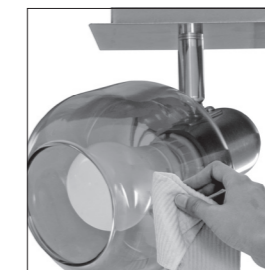
- N: Blu
- ⊖: Giallo/Verde
- L: Marrone

IV. **Manutenzione e cura**

**⚠** Attenzione: Spegner la lampada e attendere che la lampadina si sia completamente raffreddata.

**Pulizia**

Pulire la lampada con un panno morbido ed asciutto. Non usare mai polveri abrasive oppure detergenti chimici. Non lasciare mai che i componenti elettrici diventino umidi per evitare pericoli di scosse elettriche o danni irreversibili alla lampada.



# Montage-instructies



**Lees deze instructies zorgvuldig en bewaar ze goed om ze later te kunnen raadplegen!**



## Veiligheidsinformatie

- Elektrische werkzaamheden en reparaties moeten door een gekwalificeerde elektricien worden uitgevoerd.
- Bij de installatie moeten de betreffende nationale installatievoorschriften in acht worden genomen.
- De armatuur mag op geen enkele wijze worden aangepast. Risico van elektrische schokken en ongelukken.



## Gebruikte symbolen

Voorzichtig: risico voor gezondheid en het product.



Niet buitenshuis of in vochtige omgevingen gebruiken.



Beschermingsklasse I apparaat. Moet worden geaard.



Lichtbron kan door eindgebruikers worden vervangen.

## Technische gegevens

Nominaal voltage:	220-240 V~, 50 Hz
Nominaal vermogen	1x / 2x / 3x max. 40 W
Beschermingsklasse:	I / Ⓢ
Mate van bescherming:	IP 20
Gewicht:	
10090350:	350 g
10090371:	600 g
10090372:	1050 g
Afmeting:	
10090350:	100 x 100 x 135 mm
10090371:	250 x 70 x 135 mm
10090372:	440 x 70 x 135 mm

## Afvalverwijdering



Het symbool van de “doorgestreepte vuilnisbak” wijst op de noodzaak van afzonderlijke afvalverwijdering van afgedankte elektrische en elektronica-apparatuur (WEEE). Dergelijke apparaten kunnen waardevolle maar gevaarlijke en schadelijke stoffen bevatten. U bent wettelijk verplicht deze producten niet bij het ongesorteerde huisvuil mee te geven, maar in te leveren bij een officieel inzamelpunt voor de recycling van elektrische en elektronische apparaten. Hierdoor levert u een bijdrage aan de bescherming van bronnen en het milieu.

HORNBACH is in Duitsland verplicht:

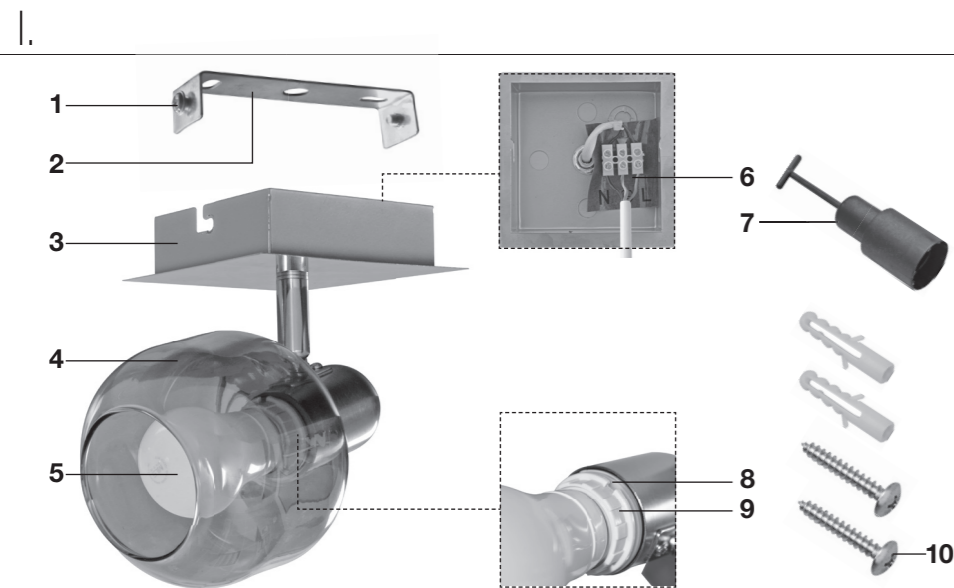
- bij aankoop van een nieuw elektrisch of elektronisch apparaat een oud apparaat van hetzelfde type gratis terug te nemen in een HORNBACH winkel.
- ook zonder nieuwe aankoop tot 3 oude elektrische of elektronische apparaten van hetzelfde type (tot een maximale randlengte van 25 cm) gratis terug te nemen in een HORNBACH winkel.
- bij afleveren van een nieuw elektrisch of elektronisch apparaat aan een particulier huishouden een oud apparaat van hetzelfde type gratis mee te nemen of inleveren voor u in uw directe omgeving mogelijk te maken.

Zorg ervoor dat lampen die uit het apparaat kunnen worden verwijderd zonder deze te vernietigen uit het apparaat zijn verwijderd alvorens u het weggooit.

Neem voor meer informatie contact op met [www.hornbach.com](http://www.hornbach.com) of de milieu-afdeling of milieustraat van uw gemeente.

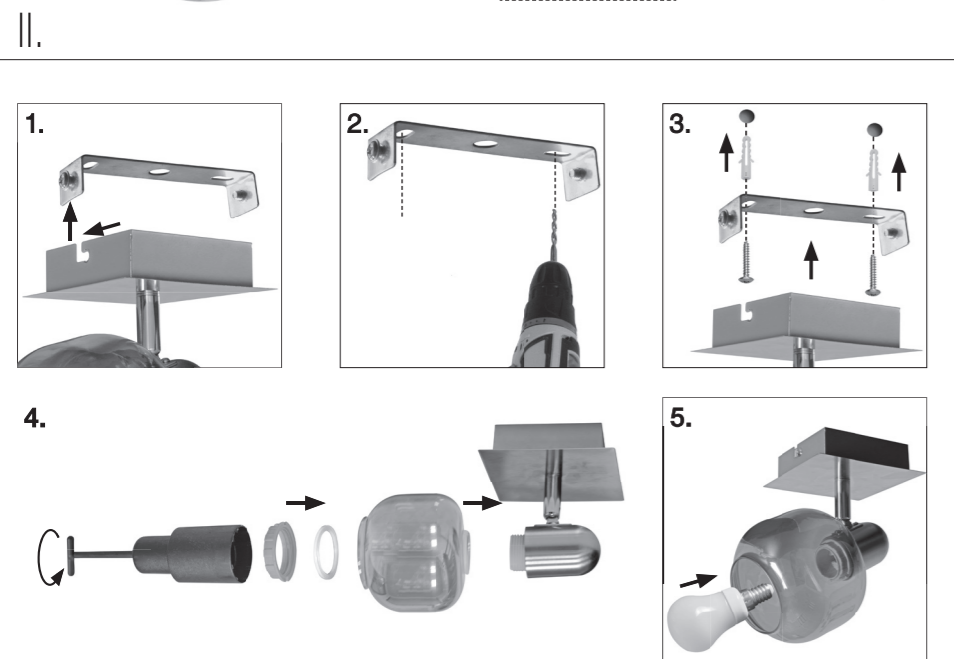
Kinderen mogen nooit met plastic zakken en verpakkingsmaterialen spelen vanwege het gevaar van verwonding en verstikking. Bewaar dit materiaal op een veilige plaats of gooi het op milieuvriendelijke wijze weg.





I. **Beschrijving**

- 1 2 x bevestigingsschroeven
- 2 Plafondbevestiging
- 3 Draaibare armatuur
- 4 Glazen lampenkap
- 5 Gloeilamp (E14, niet inbegrepen)
- 6 Voedingsklem
- 7 Hendel
- 8 Afdichtring(en)
- 9 Bevestigingsring(en) voor lampenkap
- 10 Schroeven/ pluggen



II. **Montage**

**⚠** Voorzichtig: koppel voor aansluiting eerst de netstroomvoorziening los.

- 1. Maak de bevestigingsschroeven los en haal de plafondbevestiging eruit.
- 2. Kies een installatielocatie waar geen buizen of kabels lopen. Markeer de bevestigingsgaten en boor de gaten.
- 3. Bevestig de Plafondbevestiging op zijn plaats met behulp van pluggen en schroeven. Sluit de armatuur op het lichtnet aan (zie deel III). Bevestig de armatuur aan de plafondbevestiging en bevestig deze met de bevestigingsschroeven.

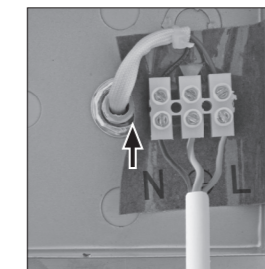
**⚠** Voorzichtig: Zorg ervoor dat de schroeven en pluggen geschikt zijn voor het plafondmateriaal.

- 4. Monteer de lampenkap, zoals weergegeven in afbeelding 4.
- 5. Plaats de gloeilamp (niet inbegrepen) en bevestig deze door het rechtsom in te draaien.
- 6. Sluit de netstroomvoorziening aan.

III. **Aansluiting**

Sluit de armatuur op het lichtnet aan (zie afbeelding). Controleer of de verbindingen goed vast zitten en er geen losse kabeleinden uit de klemmen komen. De armatuur moet worden geaard.

- N: Blauw
- ⊖: Geel/Groen
- L: Bruin

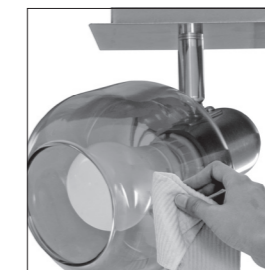


IV. **Onderhoud en verzorging**

**⚠** Voorzichtig: Schakel de armatuur uit en wacht tot de lamp volledig is afgekoeld.

**Reinigen**

Veeg de armatuur met een zachte, droge doek schoon. Gebruik nooit schuurmiddelen of chemische reinigingsmiddelen. Laat de elektrische componenten nooit vochtig worden, om het risico van elektrische schokken of onherroepelijke schade aan de armatuur te beperken.



# Monteringsinstruktioner



**Läs instruktionerna noga och förvara dem på en säker plats för senare användning!**



## Säkerhetsinformation

- El-arbeten och reparationer får endast utföras av behörig elektriker.
- Följ alltid de nationella installationsbestämmelserna.
- Armaturen får inte modifieras på något sätt. Risk för elstöt och olycksfall.

## Tekniska data

Märkspänning:	220-240 V~, 50 Hz
Märkeffekt:	1x / 2x / 3x max. 40 W
Skyddsklass:	I / Ⓢ
Skyddsgrad:	IP 20
Vikt:	
10090350:	350 g
10090371:	600 g
10090372:	1050 g
Storlek:	
10090350:	100 x 100 x 135 mm
10090371:	250 x 70 x 135 mm
10090372:	440 x 70 x 135 mm

## Använda symboler



Observera: Risk för hälsan och produkten.



Får inte användas utomhus eller i fuktiga miljöer.



Skyddsklass I-utrustning. Måste anslutas till en skyddsjord.



Ljuskällan kan bytas av slutanvändare.

## Avfallshantering



Symbolen "överstruken soptunna" kräver separat avfallshantering av elektrisk och elektronisk utrustning (WEEE). Sådana enheter kan innehålla värdefulla, men farliga och miljöskadliga ämnen. Du är enligt lag skyldig att inte kasta dessa produkter i det osorterade hushållsavfallet utan lämna in dessa till ett anvisat samlingsställe för återvinning av elektriska och elektroniska produkter. Därmed bidrar du till att skydda resurserna och miljön.

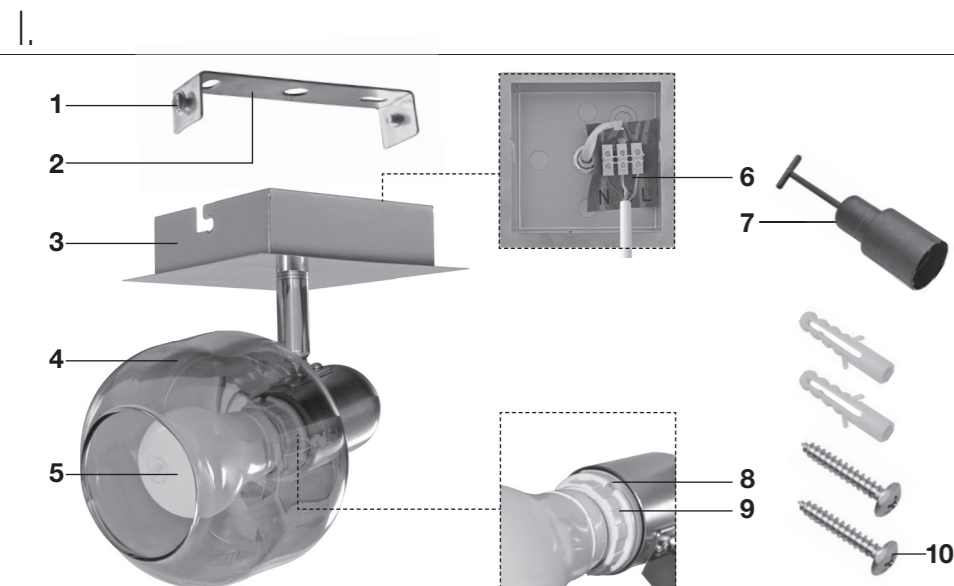
I Tyskland är HORNBACH skyldiga att:

- vid inköp av nya elektriska eller elektroniska apparater ta tillbaka en gammal apparat av samma slag utan kostnad i HORNBACH-butiken.
- även utan inköp av nya produkter ta tillbaka upp till tre elektriska eller elektroniska apparater av samma apparattyp (upp till 25 cm kantlängd) utan kostnad till HORNBACH-butik.
- vid leverans av en ny elektrisk eller elektronisk apparat till privat hushåll hämta upp en gammal apparat av samma slag utan kostnad eller möjliggöra återlämning i din direkta närhet.

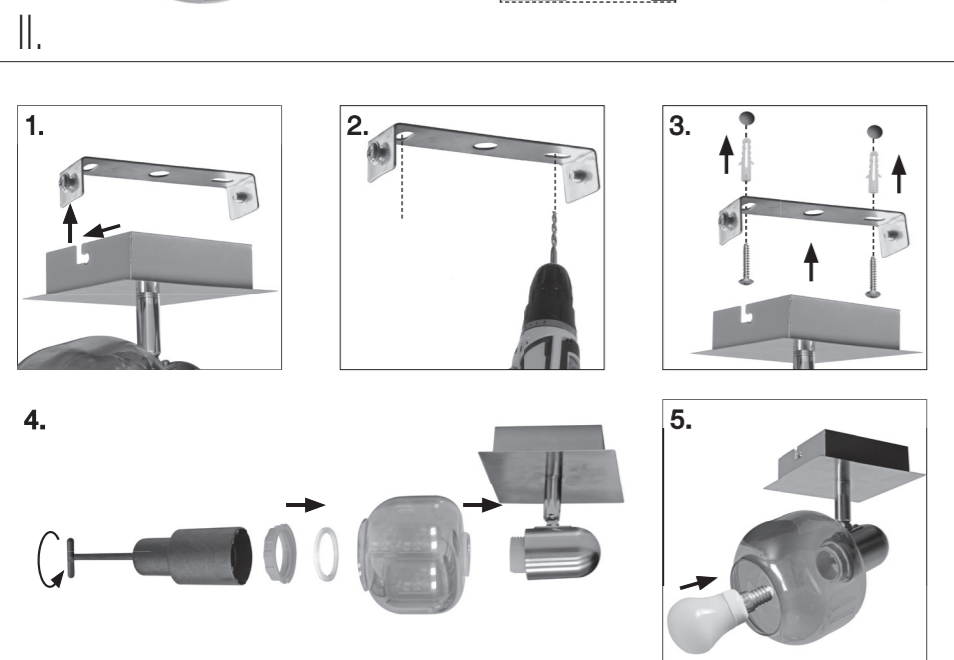
Säkerställ att lampor, som kan tas ut ur apparaten utan att förstöras, tas ut ur apparaten innan apparaten avfallshandteras.

Kontakta [www.hornbach.com](http://www.hornbach.com) eller lokala myndigheter för mer information.

Barn får inte under några som helst omständigheter leka med plastpåsar och förpackningsmaterial eftersom de då löper risk att skadas eller kvävas. Förvara därför sådant material säkert eller avfallshandtera det miljövänligt.

I. **Beskrivning**

- 1 2 x fästskruvar
- 2 Takfäste
- 3 Vridbar armatur
- 4 Lampskärm i glas
- 5 Lampa (E14 medföljer ej)
- 6 Kopplingslist
- 7 Handtag
- 8 Tätningsring(ar)
- 9 Fästring(ar) för ljusskärm
- 10 Skruvar / pluggar

II. **Montering**

**!** Observera: Koppla först ifrån strömförsörjningen för denna anslutning.

1. Lossa fästskruvarna och ta ut takfästet.
2. Välj monteringsplats där det inte finns några rör eller kablar bakom. Markera fästhål och borra hålen.
3. Montera takfästet på plats med hjälp av pluggar och skruvar. Anslut armaturen till strömförsörjningen (se avsnitt III). Fäst lampan i takfästet och fixera den med fästskruvarna.

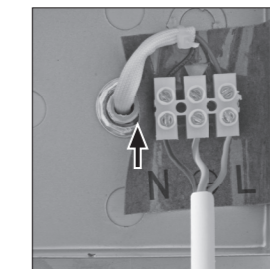
**!** Observera: Se till att skruvarna och pluggarna är lämpliga för takmaterialet.

4. Montera ljusskärmen, enligt figur 4.
5. Sätt in lampan (medföljer ej) och fixera den på plats genom att rotera den medurs.
6. Anslut nätströmförsörjningen.

III. **Anslutning**

Anslut armaturen till strömförsörjningen (se figur). Kontrollera att förbindelserna är ordentligt åtdragna och att inte några lösa kabeländar sticker ut från kopplingslisten. Observera att armaturen måste jordas.

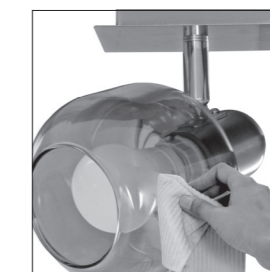
N: Blå  
⊖: Gul/grön  
L: Brun

IV. **Underhåll och skötsel**

**!** Observera: Släck armaturen och vänta tills att lampan har svalnat helt.

**Rengöring**

Torka av armaturen med en mjuk, torr trasa. Använd aldrig skurpulver eller kemiska rengöringsmedel. Låt aldrig elektriska komponenter bli fuktiga då det finns risk för elektrisk stöt eller oåterkallelig skada på armaturen.



# Návod k montáži



**Přečtěte si pečlivě tento návod a uschovejte ho pro pozdější použití!**



## Bezpečnostní informace

- Práce a opravy na elektrickém vybavení smí provádět pouze kvalifikovaní elektrikáři.
- Při instalaci musí být respektovány příslušné národní instalační předpisy.
- Je zakázáno elektrické svítidlo jakkoli upravovat. Riziko úrazu elektrickým proudem a nehody.

## Technické údaje

Jmenovité napětí: 220-240 V~, 50 Hz  
 Jmenovitý výkon: 1x / 2x / 3x max. 40 W  
 Třída ochrany: I / Ⓧ  
 Stupeň ochrany: IP 20  
 Hmotnost:  
 10090350: 350 g  
 10090371: 600 g  
 10090372: 1050 g  
 Velikost:  
 10090350: 100 x 100 x 135 mm  
 10090371: 250 x 70 x 135 mm  
 10090372: 440 x 70 x 135 mm

## Použité symboly



Upozornění: Riziko ohrožující zdraví a výrobek.



Nepoužívejte venku ani v prostředí s velkým obsahem par.



Zařízení třídy I. Musí být připojeno k ochrannému uzemnění.



Světelný zdroj mohou vyměnit koncoví uživatelé.

## Likvidace odpadů



Symbol „přeškrtnuté popelnice“ vyžaduje samostatnou likvidaci použitých elektrických a elektronických přístrojů (směrnice WEEE). Takové přístroje mohou obsahovat cenné, ale nebezpečné látky ohrožující životní prostředí. Ze zákona v žádném případě nesmíte tyto produkty likvidovat v netřídném domácím odpadu, nýbrž jste povinni je zlikvidovat na ověřeném sběrném místě pro recyklaci elektrických a elektronických přístrojů. Tím přispíváte k ochraně zdrojů a životního prostředí.

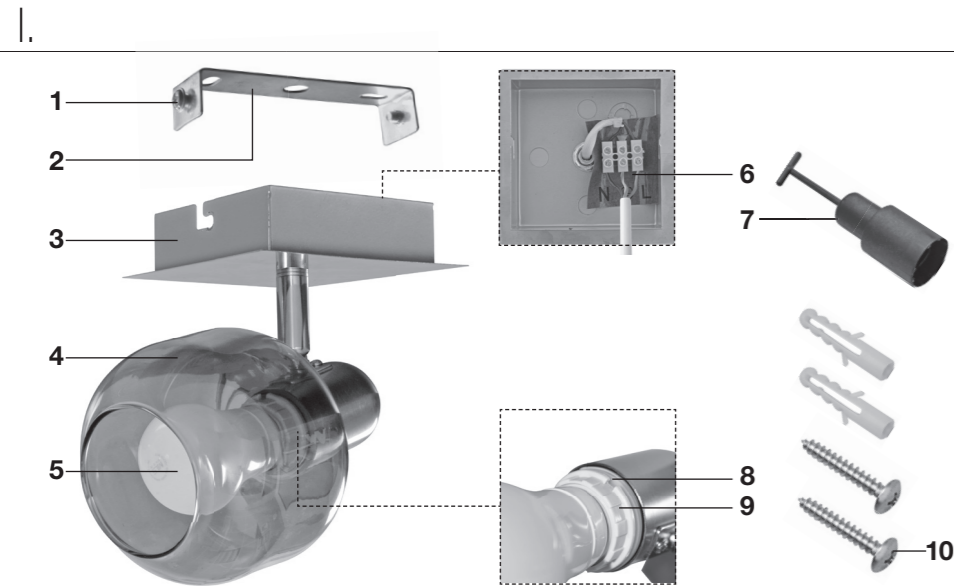
HORNBACH je v Německu povinen:

- při zakoupení nového elektrického nebo elektronického přístroje vzít v prodejně HORNBACH bezplatně zpět starý přístroj stejného druhu.
- také bez zakoupení nového přístroje vzít v prodejně HORNBACH bezplatně zpět až 3 staré elektrické nebo elektronické přístroje stejného druhu (do max. délky okraje 25 cm).
- při dodání nového elektrického nebo elektronického přístroje do soukromé domácnosti bezplatně vyzvednout starý přístroj stejného druhu nebo Vám umožnit vrácení zpět ve Vaší bezprostřední blízkosti.

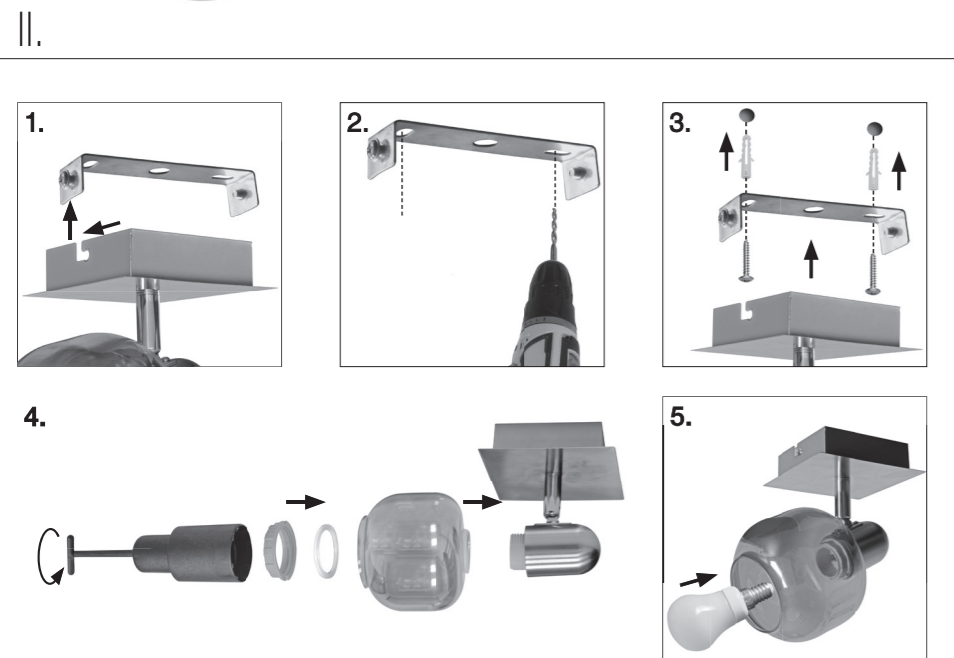
Zajistěte, aby žárovky, které lze bez porušení vyjmout z přístroje, byly z přístroje odstraněny před jeho likvidací.

Další informace si vyžádejte na [www.hornbach.com](http://www.hornbach.com) nebo u místních úřadů.

Děti si v žádném případě nesmějí hrát s plastovými sáčky a obalovým materiálem, protože existuje nebezpečí úrazu příp. udušení. Takový materiál bezpečně skladujte nebo zlikvidujte způsobem šetrným k životnímu prostředí.

I. **Popis**

- 1 2 x upevňovací šroub
- 2 Stropní držák
- 3 Otáčecí svítidlo
- 4 Skleněné stínítko
- 5 Žárovka (E14, není součástí balení)
- 6 Svorkovnice elektrického napájení
- 7 Úchytka
- 8 Těsnicí kroužek (kroužky)
- 9 Upevňovací kroužek stínítka
- 10 Šrouby / hmoždinky

II. **Montáž**

**!** Upozornění: Toto připojení nejdříve odpojte od el. sítě.

1. Povolte úchytné šrouby a připevnění ke stropu vyjměte ven.
2. K přimontování zvolte místo, za kterým se nenachází žádné potrubí nebo síťové vedení. Označte si upevňovací otvory a vyvrtejte je.
3. Stropní držák připevněte na místo pomocí hmoždinek a šroubů. Svítidlo připojte k elektrickému zdroji (viz část III). Svítidlo nasadte na stropní držák a připevněte pomocí upevňovacích šroubů.

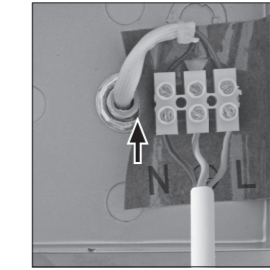
**!** Upozornění: Zkontrolujte, zda jsou šrouby a hmoždinky vhodné do materiálu stropu.

4. Nasadte stínítko, jak je zobrazeno na obrázku 4.
5. Vložte žárovku (není součástí balení) a připevněte ji na místo otáčením po směru hodinových ručiček.
6. Vytvořte napájení elektrickým proudem.

III. **Připojení**

Svítidlo připojte k elektrickému zdroji (viz obrázek). Zajistěte, aby spoje pevně držely a ze svorkovnice nevyčnívaly volné konce kabelů. Respektujte, že produkt musí být uzemněn.

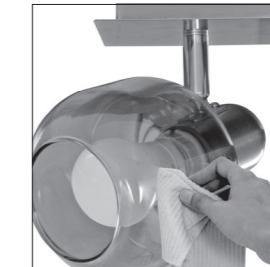
- N: Modrá  
 ⊕: Žlutá/zelená  
 L: Hnědá

IV. **Údržba a péče**

**!** Upozornění: Vypněte svítidlo a vyčkejte, až žárovka úplně vychladne.

**Čištění**

Elektrické svítidlo otírejte pouze měkkou, suchou utěrkou. Nikdy nepoužívejte brusné prášky ani chemické čisticí látky. Nikdy nedopusťte, aby elektrické součásti zvlhly kvůli nebezpečí úrazu elektrickým proudem nebo neodstranitelnému poškození svítidla.





# Návod na montáž



**Pred montážou si pozorne prečítajte tento návod a odložte ho na bezpečné miesto na budúce použitie!**



## Bezpečnostné informácie

- Elektrické práce a opravy musí vykonávať kvalifikovaný elektrikár.
- Počas inštalácie vždy dodržiavajte štátne predpisy pre inštaláciu.
- Svetidlo sa nesmie žiadnym spôsobom upravovať. Nebezpečenstvo zásahu elektrickým prúdom a úrazu.

## Technické údaje

Menovité napätie: 220-240 V~, 50 Hz  
 Menovitý výkon: 1x/2x/3x max. 40 W  
 Trieda ochrany: I/⊕  
 Stupeň ochrany: IP 20  
 Hmotnosť:  
 10090350: 350 g  
 10090371: 600 g  
 10090372: 1050 g  
 Rozmery:  
 10090350: 100 x 100 x 135 mm  
 10090371: 250 x 70 x 135 mm  
 10090372: 440 x 70 x 135 mm

## Použité symboly



Upozornenie: Riziko pre zdravie a produkt.



Nepoužívajte v exteriéri ani vo vlhkom prostredí.



Zariadenia triedy I. Musí byť pripojené k ochrannému uzemneniu.



Svetelný zdroj vymeniteľný koncovými používateľmi.

## Likvidácia odpadu



Symbol „priečiarknutý kontajner na odpadky“ požaduje oddelenú likvidáciu elektrických a elektronických použitých prístrojov (WEEE). Takéto prístroje môžu obsahovať cenné, ale nebezpečné látky, ohrozujúce životné prostredie. Ste zo zákona povinní nelikvidovať tieto produkty v netriedenom domovom odpade, ale na vykázanom zbernom mieste na recykláciu elektrických a elektronických prístrojov. Tým prispějete k ochrane zdrojov a životného prostredia.

HORNBACH je v Nemecku povinný:

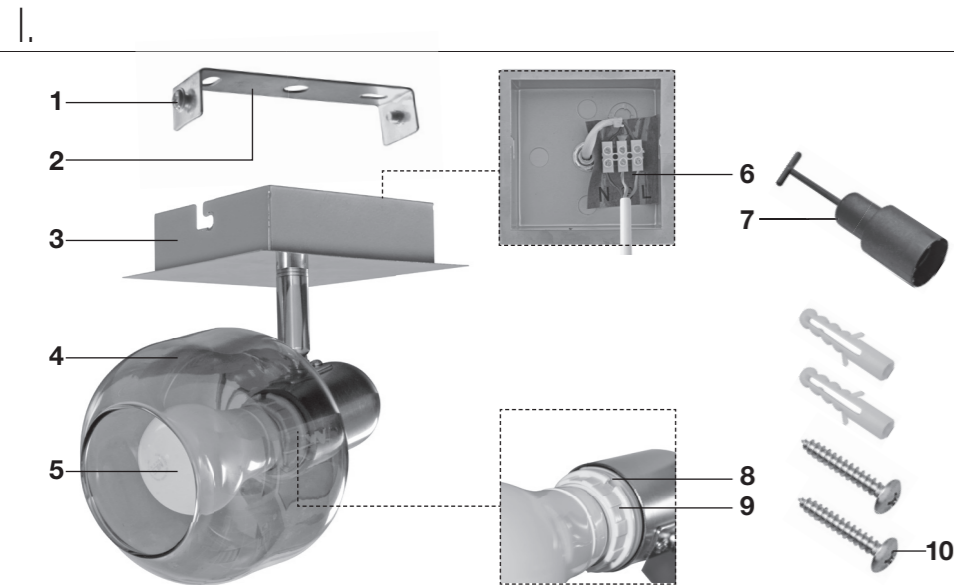
- pri novej kúpe elektrického alebo elektronického prístroja zobrať do predajne HORNBACH bezodplatne späť použitý prístroj rovnakého druhu.
- aj bez novej kúpy zobrať do predajne HORNBACH bezodplatne späť až 3 elektrické a elektronické použité prístroje rovnakého druhu (do dĺžky hrany max. 25 cm).
- pri dodávke nového elektrického alebo elektronického prístroja do súkromnej domácnosti vyzdvihnúť bezodplatne použitý prístroj rovnakého druhu alebo vám umožniť vrátenie vo vašej bezprostrednej blízkosti.

Uistite sa, že žiarovky, ktoré je možné vybrať z prístroja bez deštrukcie, boli pred likvidáciou prístroja z neho odstránené.

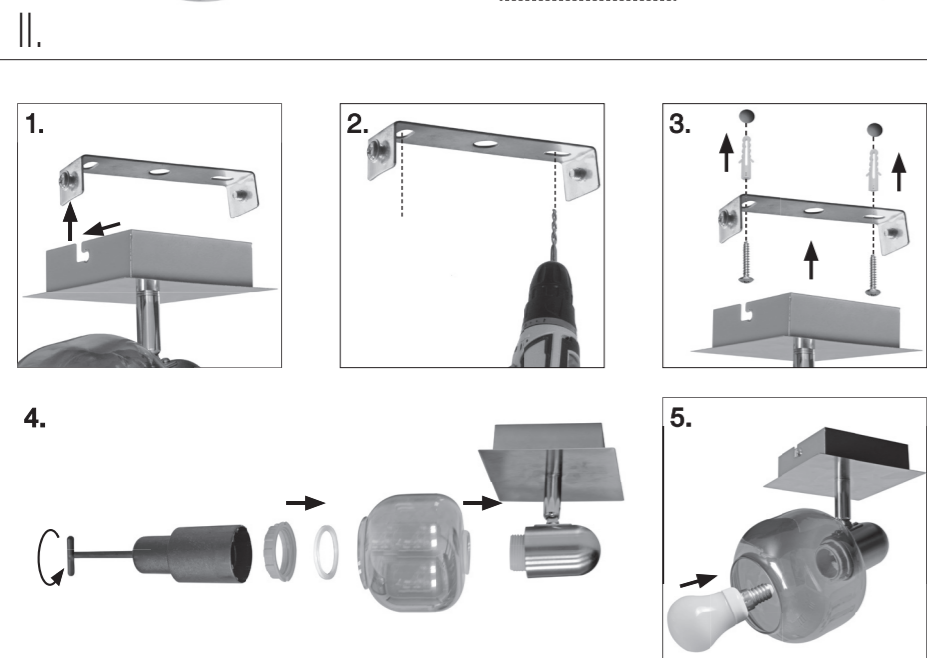
Pre ďalšie informácie sa obráťte, prosím, na vášho predajcu [www.hornbach.com](http://www.hornbach.com) alebo na miestne úrady.

Deti sa nesmú v žiadnom prípade hrať s plastovými vreckami a obalovým materiálom, pretože existuje nebezpečenstvo poranenia, resp. zadusenía. Takýto materiál skladujte bezpečne alebo zlikvidujte ekologickým spôsobom.



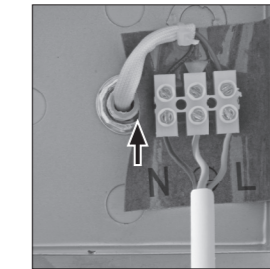


- I. **Popis**
- 1 Upevňovacie skrutky, 2 ks
  - 2 Držiak na strop
  - 3 Otočné svetidlo
  - 4 Sklenené tienidlo
  - 5 Svetelný zdroj (E14, nie je súčasťou balenia)
  - 6 Napájací zdroj
  - 7 Rukoväť
  - 8 Tesniaci krúžok(-y)
  - 9 Upevňovací krúžok(-y) na tienidlo
  - 10 Skrutky/kolíky, 2 ks

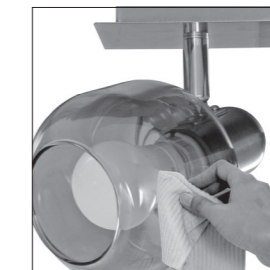


- II. **Montáž**
- !** Upozornenie: Pre toto pripojenie odpojte najprv napájanie sieťovým prúdom.
1. Uvoľníte prídržné skrutky a vyskrutkujete upevnenie v strope.
  2. Vyberte miesto inštalácie, pod ktorým nie sú rúrky ani káble. Vyznačte montážne otvory a vyvrtajte diery.
  3. Stropný držiak upevníte v mieste pomocou kolíkov a skrutiek. Zapojte svetidlo do elektrickej siete (pozrite časť III). Svetidlo pripojte na stropný držiak a upevnite ho pomocou upevňovacích skrutiek.
- !** Upozornenie: Uistite sa, že skrutky a kolíky sú vhodné pre materiál stropu.
4. Tienidlo namontujte podľa obrázka č. 4.
  5. Vložte svetelný zdroj (nie je súčasťou balenia) a upevnite ho na mieste otáčaním doprava.
  6. Vyhotovte napájanie sieťovým prúdom.

- III. **Pripojenie**
- Svetidlo zapojte do elektrickej siete (pozrite si obrázok). Uistite sa, že spojenia pevne sedia a že zo svorkovej lišty nie je vidieť voľné konce káblov. Svetidlo musí byť uzemnené.
- N: Modrá  
 ⊕: Žltá/Zelená  
 L: Hnedá



- IV. **Údržba a starostlivosť**
- !** Upozornenie: Svetidlo vypnite a počkajte, kým svetelný zdroj úplne vychladne.
- Čistenie**  
 Svetidlo utierajte len mäkkou suchou tkaninou. Nikdy nepoužívajte brúsne prášky alebo chemické čistiace prostriedky. Zabráňte zvlhnutiu elektrických súčastí, aby nedošlo k riziku úrazu elektrickým prúdom alebo nezvratnému poškodeniu svetidla.



## Instrucțiuni de montaj




**Vă rugăm să citiți cu atenție aceste instrucțiuni și păstrați-le într-un loc sigur pentru o eventuală utilizare ulterioară!**



### Prevederi de siguranță

- Lucrările electrice și reparațiile trebuie efectuate de electricieni calificați.
- În timpul instalării respectați reglementările naționale referitoare la instalare.
- Corpul de iluminat nu trebuie modificat în nici un fel. Pericol de electrocutare și de accidentare.

### Date tehnice

Tensiunea nominală: 220-240 V~, 50 Hz  
 Puterea nominală: 1x / 2x / 3x max. 40 W  
 Clasa de protecție: I /   
 Grad de protecție: IP 20  
 Greutate:  
 10090350: 350 g  
 10090371: 600 g  
 10090372: 1050 g  
 Dimensiune:  
 10090350: 100 x 100 x 135 mm  
 10090371: 250 x 70 x 135 mm  
 10090372: 440 x 70 x 135 mm

### Simboluri folosite



Atenție: Periclitează sănătatea și produsul.



Nu utilizați în aer liber sau în mediu umed.



Clasa de protecție I de aparate. Trebuie legat la pământarea de protecție.



Sursa de lumină poate fi înlocuită de utilizatorii finali.

### Disponerea



Simbolul de „tombon tăiat” impune eliminarea separată ca deșeururi a aparatelor electrice și electronice (WEEE) uzate. Astfel de aparate pot conține substanțe valoroase, dar periculoase și poluante. Legislația nu vă permite să eliminați aceste produse ca deșeururi la gunoiul menajer, ci sunteți obligați să le predați unui centru de colectare indicat pentru reciclarea aparaturii electrice și electronice. În acest mod contribuiți la protejarea resurselor și a mediului înconjurător.

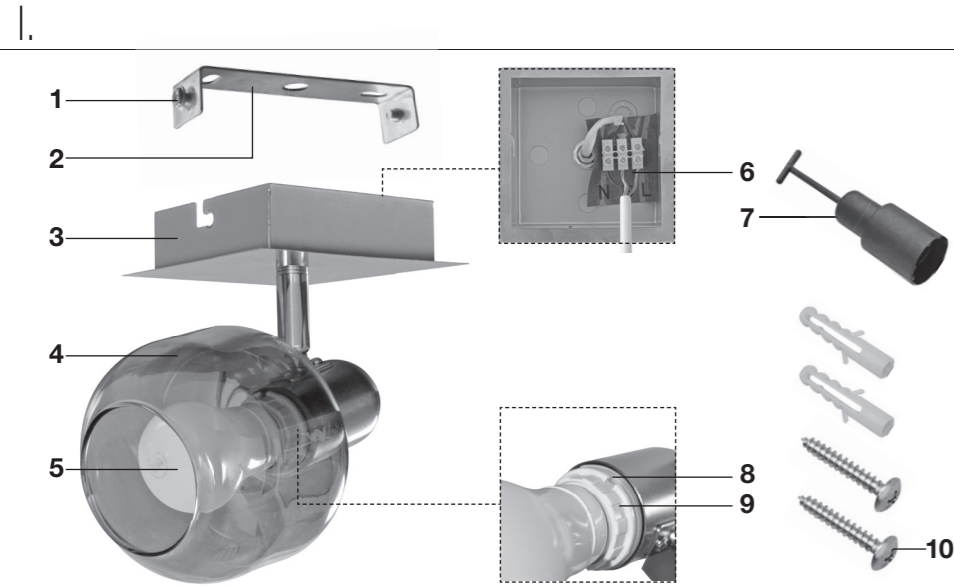
Compania HORNBACH are următoarele obligații în Germania:

- să recepționeze fără costuri un aparat uzat de același tip în sectorul comercial HORNBACH, la achiziționarea unui aparat electric sau electronic nou.
- să recepționeze fără costuri până la 3 aparate electrice sau electronice uzate de același tip (cu o lungime max. a muchiei de 25 cm) în sectorul comercial HORNBACH, și fără achiziționarea unui aparat nou.
- la livrarea unui aparat electric sau electronic nou într-o gospodărie privată, să recepționeze fără costuri un aparat uzat de același tip sau să vă ofere posibilitatea de returnare a acestuia în vecinătatea dvs.

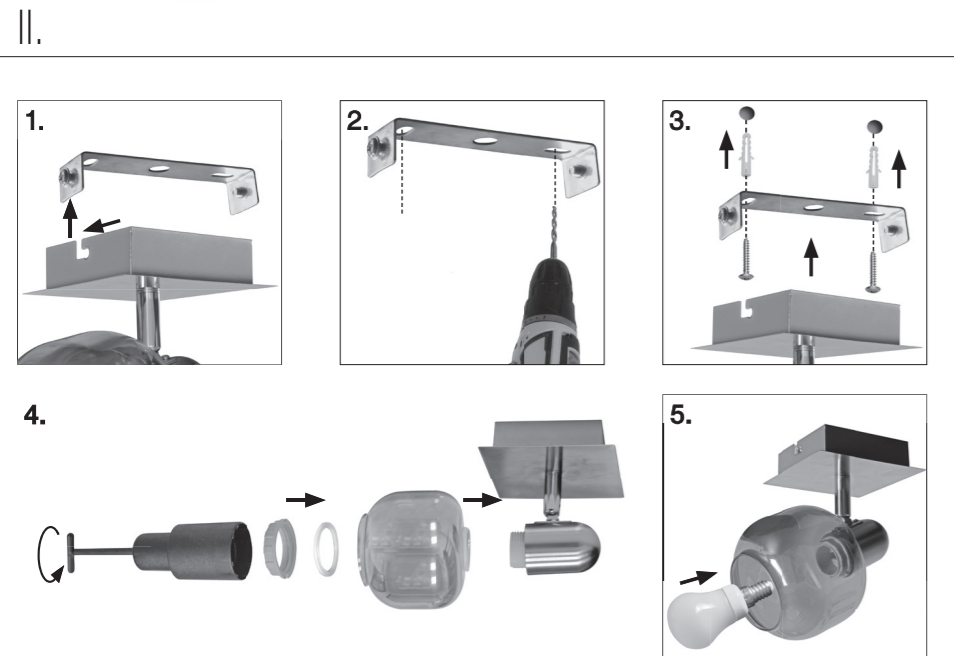
Asigurați-vă că lămpile, care pot fi scoase din aparat fără a fi distruse, sunt îndepărtate din aparat înainte de eliminarea acestuia ca deșeu.

Pentru mai multe informații vizitați pagina [www.hornbach.com](http://www.hornbach.com) sau adresați-vă organelor locale competente.

Copiii nu au voie în niciun caz să se joace cu pungile din plastic și cu materialul de ambalare, deoarece există pericol de rănire, respectiv de asfixiere. Depozitați în siguranță astfel de materiale sau eliminați-le ca deșeururi în mod ecologic.

I. **Descriere**

- 1 2 x Șuruburi de strângere
- 2 Element de montare pe plafon
- 3 Corp de iluminat rotativ
- 4 Abajur din sticlă
- 5 Bec (E14, nu este inclus)
- 6 Terminal alimentare electrică
- 7 Mâner
- 8 Inel(e) de etanșare
- 9 Inel(e) de strângere abajur
- 10 Șuruburi / dibluri

II. **Montaj**

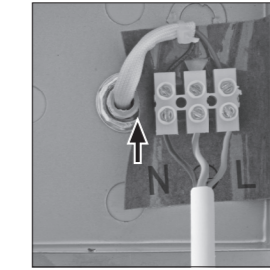
**⚠** Atentie: Prima dată întrerupeți alimentarea cu tensiune pentru acest record.

1. Desfaceți șuruburi de susținere și scoateți elementul de fixare pe tavan.
2. Alegeți un loc de montaj, în spatele căruia nu se găsesc conducte sau conductoare electrice. Marcați găurile de fixare și executați găurile.
3. Fixați suportul de plafon la loc prin intermediul diblurilor și șuruburilor. Conectați corpul de iluminat la alimentarea cu curent (vezi capitolul III). Atașați corpul de iluminat la suportul pentru plafon și fixați-l cu ajutorul șuruburilor de fixare.
- ⚠** Atentie: Asigurați-vă că șuruburile și diblurile sunt potrivite pentru materialul plafonului.
4. Asamblați abajurul, așa cum se arată în imaginea 4.
5. Introduceți becul (nu este inclus) și fixați-l prin rotire în sensul acelor de ceasornic.
6. Restabiliți alimentarea cu tensiune.

III. **Conectare**

Conectați corpul de iluminat la alimentarea cu curent (a se vedea imaginea). Verificați legăturile, acestea trebuie să stea fix și capetele de cablu trebuie să nu fie ieșite în șirul de cleme. Corpul de iluminat trebuie împământat.

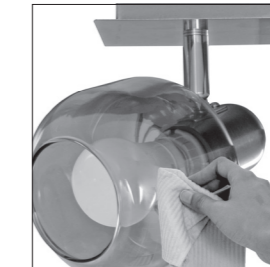
- N: Albastru
- ⊖: Galben/verde
- L: Maro

IV. **Întreținere și îngrijire**

**⚠** Atentie: Opriti corpul de iluminat și așteptați până când becul se răcește complet.

**Curățarea**

Corpul de iluminat se va șterge numai cu o cârpă moale și uscată. Nu folosiți în niciun caz prafuri abrazive și substanțe chimice de curățare. Nu lăsați niciodată componentele electrice să se umezească, deoarece există risc de electrocutare sau de avariere irevocabilă a corpului de iluminat.



# Assembly instructions



**Please read these instructions carefully and keep them safe for later use!**



## Safety information

- Electrical work and repairs must be performed by a qualified electrician.
- During installation, always observe the national installation regulations.
- The luminaire must not be modified in any way. Risk of electric shock and accident.

## Technical data

Nominal voltage: 220-240 V~, 50 Hz  
 Rated power: 1x / 2x / 3x max. 40 W  
 Protection class: I / Ⓢ

Degree of protection: IP 20

Weight:  
 10090350: 350 g  
 10090371: 600 g  
 10090372: 1050 g

Size:  
 10090350: 100 x 100 x 135 mm  
 10090371: 250 x 70 x 135 mm  
 10090372: 440 x 70 x 135 mm

## Used symbols



Caution: Risk to health and the product.



Do not use outdoors or in damp environments.



Protection class I appliance. Must be connected to a protective ground.



Light source replaceable by enduser.

## Waste disposal



The crossed-out wheeled bin symbol requires separate disposal for waste electrical and electronic equipment (WEEE). Such equipment may contain valuable, but dangerous and hazardous substances. You are required by law to return these products to a designated collection point for the recycling of WEEE and must not under any circumstances dispose of them as unsorted municipal waste. In this way, you can help to conserve resources and protect the environment.

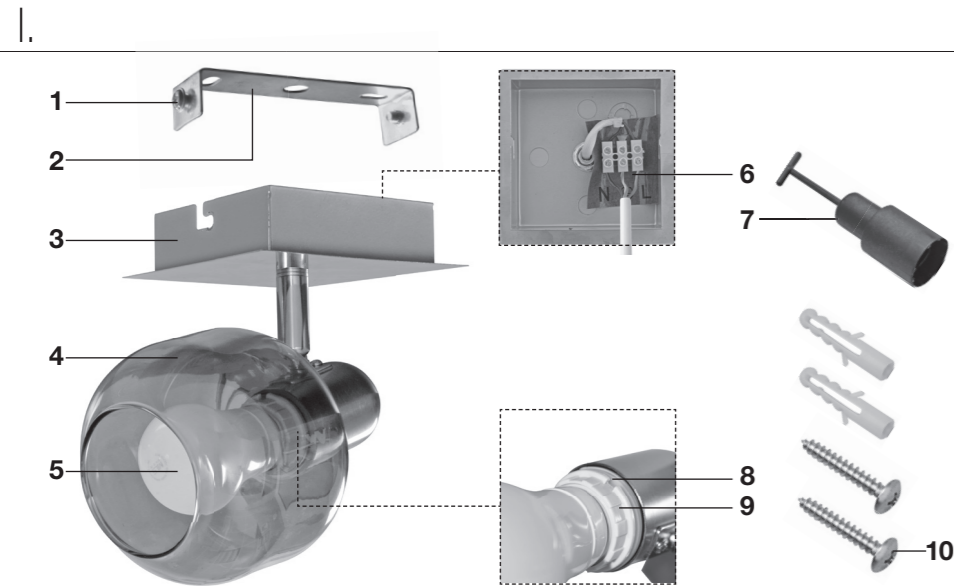
In Germany, HORNBAACH is obliged:

- to take back old appliances of the same type free of charge in HORNBAACH stores when you purchase a new electrical or electronic appliance.
- to take back up to 3 WEEE of the same type (up to max. 25 cm edge length) free of charge in HORNBAACH stores, even if you do not purchase a new appliance.
- when delivering a new electrical or electronic appliance to a private household, to collect an old appliance of the same type free of charge or to enable you to return it in your immediate vicinity.

Make sure that lamps which can be removed from the appliance without destroying it have been removed from the appliance before disposing of it.

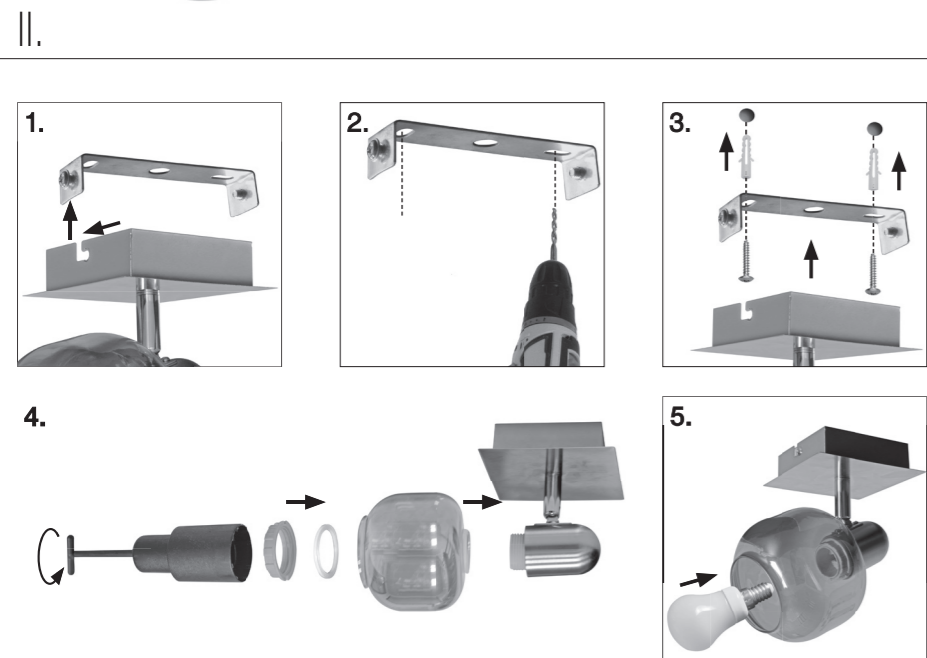
For further details, please consult [www.hornbach.com](http://www.hornbach.com) or your local authorities.

Children must not play with plastic bags and packaging material, due to the risk of injury and suffocation. Store such material safely or dispose of it in an environmentally friendly way.



I. **Description**

- 1 2 x Fastening screws
- 2 Ceiling mount
- 3 Rotatable luminaire
- 4 Glass lampshade
- 5 Light bulb (E14, not included)
- 6 Power supply terminal
- 7 Tool
- 8 Sealing ring(s)
- 9 Light shade fastening ring(s)
- 10 Screws / plugs



II. **Assembly**

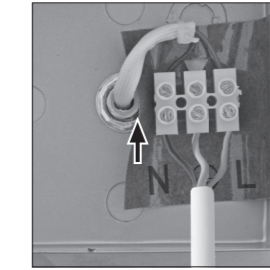
**!** Caution: First disconnect the power supply for this connection.

1. Unscrew the fastening screws and remove the ceiling mount.
  2. Select an installation location without pipes or cables behind it. Mark the fastening holes and drill the holes.
  3. Fix the ceiling mount in place using plugs and screws. Connect the luminaire to the power supply (see section III). Attach the luminaire to the ceiling mount and fix it with the fastening screws.
- !** Caution: Make sure the screws and plugs are suitable for the ceiling material.
4. Assemble the light shade, as shown in figure 4.
  5. Insert the light bulb (not included) and fix in place by rotating clockwise.
  6. Connect the power supply.

III. **Connection**

Connect the luminaire to the power supply (see figure). Make sure that the connections are tight and that no loose cable endings emerge from the terminal. The luminaire needs to be earthed.

- N: Blue
- ⊖: Yellow/Green
- L: Brown

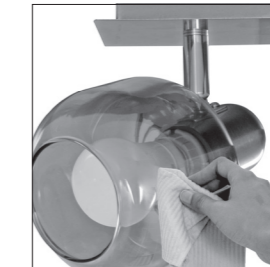


IV. **Maintenance and care**

**!** Caution: Switch off the luminaire and wait for the light bulb to completely cool down.

**Cleaning**

Wipe the luminaire with a soft, dry cloth. Never use scouring powders or chemical cleaning agents. Never allow the electrical components to become damp for risk of electric shock or irrevocable damage to the luminaire.



Manufactured for  
**HORNBACH Baumarkt AG**  
**Hornbachstraße 11**  
**76879 Bornheim / Germany**  
**product@hornbach.com**  
**www.hornbach.com**

10090350/-371/-372\_2023/11\_V1.5

