



TEKA

User Manual

**ES FR FI
PT GR RO
EN SV NL
DE NO**

www.teka.com

ES	INSTRUCCIONES PARA LA INSTALACIÓN Y RECOMENDACIONES DE USO Y MANTENIMIENTO ENCIMERAS VITROCERÁMICAS TOUCH CONTROL	10
PT	INSTRUÇÕES DE INSTALAÇÃO E RECOMENDAÇÕES PARA A UTILIZAÇÃO E MANUTENÇÃO PLACAS DE COZINHA VITROCERÁMICAS TOUCH CONTROL	20
EN	INSTALLATION INSTRUCTIONS AND RECOMMENDATIONS FOR USING AND MAINTAINING CERAMIC HOT PLATES TOUCH CONTROL	30
DE	MONTAGEANLEITUNG UND EMPFEHLUNGEN ZUR VERWENDUNG UND WARTUNG GLASKERAMIK-KOCHFELDER MIT TOUCH CONTROL	40
FR	INSTRUCTIONS POUR L'INSTALLATION ET CONSEILS D'UTILISATION ET D'ENTRETIEN PLAQUES DE CUISSON VITROCÉRAMIQUE TOUCH CONTROL	50
GR	ΟΔΗΓΙΕΣ ΕΓΚΑΤΑΣΤΑΣΗΣ ΚΑΙ ΣΥΣΤΑΣΕΙΣ ΓΙΑ ΤΗ ΧΡΗΣΗ ΚΑΙ ΣΥΝΤΗΡΗΣΗ ΤΩΝ ΚΕΡΑΜΙΚΩΝ ΕΣΤΙΩΝ ΠΛΗΚΤΡΑ ΑΦΗΣ	60
SV	INSTALLATIONSANVISNINGAR OCH REKOMMENDATIONER FÖR ANVÄNDNING OCH UNDERHÅLL KERAMIKHÅLLAR MED TOUCHKONTROLL	70
NO	INSTALLASJONSANVISNINGER OG ANBEFALT BRUK OG VEDLIKEHOLD BERØRINGSSTYRT KJERAMISK KOMFYR	80
FI	ASENNUSOHJEET JA KÄYTTÖÄ JA HUOLTOA KOSKEVAT SUOSITUKSET KERAAMISET KEITTOTASOT KOSKETUSPAINIKEILLA	89
RO	INSTRUCȚIUNI DE INSTALARE ȘI RECOMANDĂRI DE UTILIZARE ȘI ÎNTREȚINERE PLITE DE GĂTIT INCORPORABILE VITROCERAMICE TOUCH CONTROL	98
NL	AANWIJZINGEN VOOR DE INSTALLATIE EN RAADGEVINGEN VOOR GEBRUIK EN ONDERHOUD KERAMISCHE KOOKPLATEN TOUCH CONTROL	107

Presentación / Apresentação / Introduction /Einführung / Présentation /Εισαγωγή / Introduce /Johdanto/ Inleiding/ Innledning/ Inledning


ES


Notas sobre los recipientes a utilizar en su encimera de inducción

El recipiente a emplear debe tener un tamaño de fondo tal que cubra completamente la zona de cocción dibujada en el vidrio.

Dependiendo del tipo de recipiente (material y tamaño) las zonas de inducción pueden funcionar con recipientes menores.

Tenga en cuenta que las placas de inducción necesitan para funcionar recipientes de fondo ferromagnético (material atraído por un imán).

 **Utilice siempre sobre las placas de inducción, recipientes de fondo plano y liso. El empleo de recipientes con el fondo deformado, cóncavo u ondulado, provoca sobre-calentamientos que pueden dañar el vidrio o el propio recipiente.**

 **Tenga en cuenta que el recipiente que utilice puede tener una gran influencia en el rendimiento de cualquier placa de inducción. Puede encontrar recipientes en el mercado que, a pesar de estar marcados como aptos para inducción, tengan un rendimiento muy bajo o problemas para ser reconocidos por la placa de inducción, debido a la poca cantidad o calidad del material ferro-magnético que tenga el recipiente en su base.**


EN


Notes about the cookware to use on your induction hob

The size of the bottom of the cookware to be used should be big enough to completely cover the cooking area drawn on the glass.

Depending on the type of cookware (material and size), the induction areas can work with smaller cookware.

Please remember that the induction elements only work with cookware that has a ferromagnetic (material attracted by a magnet) bottom.


 **Always use pans with a smooth, flat base on the induction hotplates. Using pans with a deformed, concave or undulating base will cause overheating that may damage the glass or the pan itself.**


 **Bear in mind that the pan being used may have a considerable influence on the performance of any induction hotplate. You may come across pans on the market that, although specified as suitable for induction, perform poorly or present problems when it comes to being recognised by the induction hotplate due to the lack of or poor quality of the ferromagnetic material on the base of the pan.**

PT

Notas sobre os recipientes a utilizar na sua placa de indução

O recipiente a utilizar deve ter um tamanho que tape completamente a zona de cozinhado desenhada no vidro. Dependendo do tipo de recipiente (material e tamanho), a zona de indução pode funcionar com recipientes menores. Ter em atenção que as placas de indução para funcionar necessitam de recipientes de fundo ferromagnético (material atraído por um imán)

 **Utilizar sempre recipientes de fundo plano e liso. A utilização de recipientes com fundo deformado, côncavo ou ondulado, provoca sobre aquecimento que pode danificar o vidro ou o próprio recipiente.**

 **Tenha em conta que o recipiente que utiliza, pode ter grande influência no rendimento da placa de indução. Pode encontrar recipientes no mercado, que apesar de estarem aptos para a indução, têm baixo rendimento ou dificuldades em serem reconhecidos pela placa de indução, devido à pouca quantidade de material ferromagnético existente na base do recipiente.**


DE


Anmerkungen zum Kochgeschirr für Ihr Induktionskochfeld

Der Boden des Kochgeschirrs muss ausreichend groß sein, um die auf der Glaskeramik markierten Kochflächen vollständig zu bedecken.

Je nach Art des Kochgeschirrs (Material und Größe) können die Kochflächen auch mit kleineren Behältern funktionieren.

Bitte bedenken Sie, dass zum Betrieb der Induktionskochflächen Kochgeschirr mit ferro-magnetischen Böden (magnetischem Material) verwendet werden muss.

 **Für Induktionszonen immer Kochgeschirr mit flachem und glatten Boden verwenden. Kochschirr mit unebenem, konkavem oder gewelltem Boden verursacht Überhitzung, die zu Schäden an der Glaskeramik oder am Kochgeschirr führen kann.**

 **Bitte beachten Sie, dass die Wahl des Kochgeschirrs einen großen Einfluss auf die Leistungsfähigkeit jeglicher Art von Induktionskochplatten hat. Es wird Kochgeschirr angeboten, auf dem angegeben wird, dass es für das induktive Kochen geeignet ist und das nichtsdestotrotz aufgrund der schlechten Qualität des ferromagnetischen Materials des Kochgeschirrbodens über eine äußerst geringe Leistungsfähigkeit verfügt und von der Induktionskochplatte nur schwerlich erkannt wird.**


FR


Remarques sur les récipients à utiliser sur les plaques à induction

Le fond du récipient à employer doit avoir une taille telle qu'elle couvre complètement la zone de cuisson dessinée sur la vitre.

En fonction du type de récipient (matériel et taille) les zones à induction peuvent fonctionner avec des récipients plus petits.

Tenez compte du fait que pour fonctionner, les plaques à induction ont besoin de récipients à fond ferromagnétiques (matériau attiré par un aimant).

 Utilisez toujours des récipients à fond plat et lisse sur les plaques à induction. L'utilisation de récipients à fond déformé, concave ou ondulé provoque des surchauffes qui peuvent endommager le verre ou le récipient.


 Tenez compte du fait que le récipient que vous utilisez peut avoir beaucoup d'influence sur le rendement de n'importe quelle plaque à induction. En effet, vous trouverez sur le marché un grand nombre de récipients qui, bien que signalés comme appropriés pour l'induction, ont un rendement très faible ou ne sont pas correctement reconnus par la plaque à induction. Ceci est dû à la faible quantité en matériau ferromagnétique de leur fond ou à sa qualité.

RO


Note privind utilizarea vaselor de gatit pe plita cu inductie Dimensiunea bazei vaselor de gatit trebuie sa corespunda in totalitate cu dimensiunea arzatorului.

In functie de tipul vasului de gatire (din material sau ca dimensiune) , zona de inductie poate fi utilizata și pentru vasele de gatit cu dimensiuni mai mici.

Atentie,elementele de inductie functioneaza doar pentru vasele de gatit din materiale cu baza feromagnetica (material cu magnet).

 Pe suprafata de inductie intotdeauna se recomanda utilizarea vaselor de gatit cu baza plata. Utilizarea vaselor de gatit cu forma deformata, concava sau ondulata conduce la deteriorarea și supraincalzirea suprafetei geamului sau a vasului de gatit.

Retineti ca vasele utilizate pe oricare din suprafata de inductie pot conduce la aparitia unui impact serios asupra performantei.

 Chiar daca pe piata exista vase care denota calitatea produsului pentru inductie acestea pot prezenta performante slabe sau pot conduce la aparitia unor probleme;in aceasta situatie reiese ca baza vasului de gatit nu are in componenta sa material feromagnetic sau este fabricata din material de calitate inferioara.


GR


Συμβουλές για τα μαγειρικά σκεύη που θα χρησιμοποιήσετε στα επαγωγικά πλάτω εστιών.

Το μέγεθος της βάσης του μαγειρικού σκεύους που θα χρησιμοποιήσετε θα πρέπει να είναι αρκετά μεγάλο, ώστε να καλύπτει πλήρως το σχεδιάγραμμα που είναι σημειωμένο πάνω στο γυαλί του πλάτω εστιών για την ζώνη μαγειρέματος.

Ανάλογα με τον τύπο του μαγειρικού σκεύους (υλικό και μέγεθος), οι επαγωγικές ζώνες μαγειρέματος μπορούν να λειτουργούν με μικρότερα μαγειρικά σκεύη.

Να θυμάστε πάντα ότι για να λειτουργήσουν οι επαγωγικές ζώνες μαγειρέματος, θα πρέπει να χρησιμοποιείτε μαγειρικά σκεύη τα οποία έχουν σιδηρομαγνητική βάση (υλικό το οποίο έλκεται από τον μαγνήτη).

 Πάντα να χρησιμοποιείτε μαγειρικά σκεύη με επίπεδη και λεία βάση στις επαγωγικές ζώνες μαγειρέματος. Η χρήση μαγειρικών σκευών με παραμορφωμένες, κοίλες ή κυρτές βάσεις μπορεί να οδηγήσει σε υπερθέρμανση η οποία μπορεί να καταστρέψει το γυαλί ή το μαγειρικό σκεύος.

 Να θυμάστε πάντα ότι το μαγειρικό σκεύος που χρησιμοποιείτε μπορεί να επηρεάσει την σωστή λειτουργία της επαγωγικής ζώνης μαγειρέματος. Μπορεί να βρείτε στο εμπόριο μαγειρικά σκεύη που ενώ δηλώνονται κατάλληλα για χρήση στις επαγωγικές εστίες, παρόλα αυτά δεν λειτουργούν σωστά ή δεν αναγνωρίζονται εύκολα από τις επαγωγικές εστίες εξαιτίας της μικρής ποσότητας ή της χαμηλής ποιότητας του σιδηρομαγνητικού υλικού που περιέχει το μαγειρικό σκεύος στη βάση του.


FI


Huomautukset induktiokeittotason kanssa käytettävistä keittoastioista.

Keittoastian pohjan koon tulee olla riittävän suuri niin, että se peittää koko lasiin piirretyn keittoalueen.

Keittoastiasta riippuen (materiaali ja koko), induktioalueet voivat toimia pienemmällä keittoastialla.

Muista, että induktiokeittotasoja on käytettävä rautamagneettisella pohjalla varustetuilla keittoastioilla (magneettiset materiaalit).

 **Käytä aina keittoastiaa tasaisella ja sileällä pohjalla. Keittoastioiden epämuodostuneella, kaarevalla tai pyöristyneellä pohjalla käyttäminen voi johtaa ylikuumentumiseen, joka vaurioittaa lasipintaa tai keittoastiaa.**

 **Huomaa, että käytetyllä keittoastialla on huomattava vaikutus induktiokeittotason toimintaan. Voit löytää markkinoilta keittoastioita jotka, vaikka merkitty induktiokeittotasoille sopiviksi, eivät toimi hyvin tai induktiokeittotaso ei tunnista niitä, johtuen vähästä keittoastian pohjan rautamagneettisen materiaalin määrästä tai heikosta laadusta.**


NO


Merknader om kokekaret som skal brukes med induksjonskokekoppen.

Størrelsen på bunnen til kokekaret som skal brukes bør være stort nok til å dekke kokeområdet fullstendig.

Avhengig av typen kokekar (material og størrelse), kan induksjonsområder fungere med mindre kokekar.

Husk at induksjonselementene bare fungerer med kokekar som har en ferromagnetisk bunn (material som tiltrekkes en magnet).

 **Bruk alltid panner med en glatt, flat bunn på induksjonsvarmeplatene. Bruk av panner med en deformert, konkav eller bølgete bunn kan føre til overoppheting som kan skade glasset eller selve pannen.**

 **Husk at pannen som brukes, kan ha en betydelig innflytelse på ytelsen til enhver induksjonsplate. Du kan komme over panner på markedet som, selv om de er spesifisert som egnet for induksjon, fungerer dårlig eller gjør det vanskeligere å bli gjenkjent av induksjonsplaten på grunn av mangel eller dårlig kvalitet på det ferromagnetiske materialet på undersiden av pannen.**


NL


Opmerkingen over het kookgerei dat u kunt gebruiken op uw inductiekookplaat.

De grootte van de bodem van het kookgerei dat u moet gebruiken, moet voldoende groot zijn om de kookzone die is uitgetekend op het glas volledig af te dekken.

Afhankelijk van het type kookgerei (materiaal en afmeting) kunnen de inductiezones werken met kleiner pannen.

Vergeet niet dat de inductie-elementen enkel werken met pannen met een ferromagnetische (materiaal aangetrokken door een magneet) bodem.

 **Gebruik altijd pannen met een gladde, vlakke basis op de inductie kookplaten. Het gebruik van een vervormde, concave of golvende basis veroorzaakt oververhitting en dit kan het glas of de pan zelf beschadigen.**

 **Denk eraan dat de pan die u gebruikt een grote invloed kan hebben op de prestaties van een inductie kookplaat. U kunt pannen vinden op de markt die, hoewel aangeduid als geschikt voor inductie, zwak presteren of problemen veroorzaken om herkend te worden door de inductie kookplaat omwille van een gebrek aan of slechte kwaliteit van het ferromagnetische materiaal op de basis van de pan.**


SE


Anteckningar om pannor som ska användas på din induktionshäll

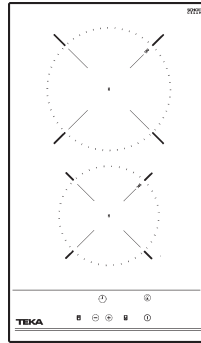
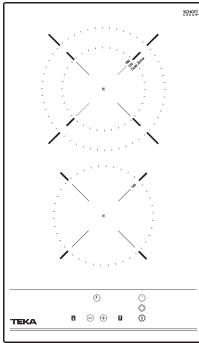
Botten av pannan ska vara stor nog att helt täcka den markerade ytan på hällen.

Beroende på sortens pannor (material och storlek), kan mindre pannor användas på induktionshällen.

Vänligen kom ihåg att induktionsplattorna endast fungerar med pannor som är gjorda med ferromagnetiskt material i botten (material som är magnetiskt).

 **Använd alltid pannor med en slät, plan botten på induktionsplattorna. Att använda pannor som är felformade, eller är konkava eller buckliga i botten kommer att orsaka överhettning, vilket kan skada hällen eller pannen.**

 **Kom ihåg att pannor som används kan påverka induktionsvärmeplattans prestanda markant. På marknaden idag finns det tyvärr pannor som anges vara passande för induktionshällar, men som har dålig prestanda i fråga om kompatibilitet med induktionsvärmeplattan, detta på grund av dålig kvalitet av det ferromagnetiska materialet i botten på pannen.**



- ES** **Modelo TBC 32010 BK TTC**
 1 Placa radiante de double zone 1.700/800
 2 Placa radiante de 1.200 W

- Indicador de calor residual. (H)
- Potencia eléctrica máxima: 2.900 Watos.
- Tensión de alimentación: 230 Voltios.
- Frecuencia: 50/60 Herzios.

- ES** **Modelo TBC 32010 BK TTC**
 1 Placa radiante de 1.800 W
 2 Placa radiante de 1.200 W

- Indicador de calor residual. (H)
- Potencia eléctrica máxima: 3000 Watos.
- Tensión de alimentación: 230 Voltios.
- Frecuencia: 50/60 Herzios.

- PT** **Modelo TBC 32010 BK TTC**
 1 Elemento de double zone 1.700/800
 2 Elemento de 1.200 W.

- Pilotos indicadores de calor residual. (H)
- Potência eléctrica máxima: 2.900 watts
- Tensão de alimentação: 230 Volts.
- Frequência: 50/60 Hertz.

- PT** **Modelo TBC 32010 BK TTC**
 1 Elemento de 1.800 W.
 2 Elemento de 1.200 W.

- Pilotos indicadores de calor residual. (H)
- Potência eléctrica máxima: 3.000 watts
- Tensão de alimentação: 230 Volts.
- Frequência: 50/60 Hertz.

- GB** **Model TBC 32010 BK TTC**
 1 1.700/800 double zone radiant hotplate
 2 1.200 W radiant hotplate.

- Residual heat indicator (H)
- Maximum electric power: 2.900 Watos.
- Supply power: 230 Voltios.
- Frequency: 50/60 Hertz.

- GB** **Model TBC 32010 BK TTC**
 1 1.800 W radiant hotplate.
 2 1.200 W radiant hotplate.

- Residual heat indicator (H)
- Maximum electric power: 3.000 Watts.
- Supply power: 230 Volts.
- Frequency: 50/60 Hertz.

- DE** **Modelo TBC 32010 BK TTC**
 1 Strahlungs-Kochzone mit 1.700/800
 2 Strahlungs-Kochzone mit 1.200 W.

- Restwärme-Anzeige (H)
- Maximale elektrische Leistung: 2.900 W.
- Versorgungsspannung: 230 V.
- Frequenz: 50/60 Hz.

- DE** **Modelo TBC 32010 BK TTC**
 1 Strahlungs-Kochzone mit 1.800 W
 2 Strahlungs-Kochzone mit 1.200 W.

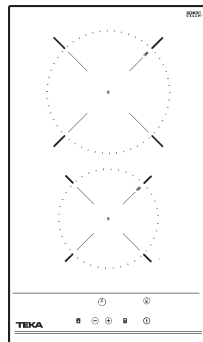
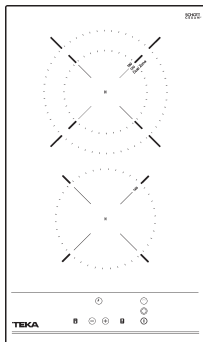
- Restwärme-Anzeige (H)
- Maximale elektrische Leistung: 3.000 W.
- Versorgungsspannung: 230 V.
- Frequenz: 50/60 Hz.

- FR** **Modèle TBC 32010 BK TTC**
 1 Plaque rayonnante de double zone 1.700/800
 2 Plaque rayonnante de 1.200 W.

- Témoin de chaleur résiduelle (H)
- Puissance électrique maximale: 2.900 Watts
- Tension d'alimentation: 230 Volts.
- Fréquence: 50/60 Hertz.

- FR** **Modèle TBC 32010 BK TTC**
 1 Plaque rayonnante de 1.800 W.
 2 Plaque rayonnante de 1.200 W.

- Témoin de chaleur résiduelle (H)
- Puissance électrique maximale: 3.000 Watts
- Tension d'alimentation: 230 Volts.
- Fréquence: 50/60 Hertz.



FI

Malli TZC 32320 BK TTC

1 800/1700 W kaksipiirinen säteilykeittolevy
2 1200 W säteilykeittolevy.

- Jäännöslämmön ilmainen (H)
- Suurin sähkövirta: 2900 wattia
- Virtalähde: 230 voltia
- Taajuus: 50/60 Hz

FI

Malli TBC 32010 BK TTC

1 1.800* W. induktiokeittotas.
2 1.200 W. induktiokeittotas.

- Jäännöslämmön ilmainen (H)
- Suurin induktioteho: 3000 wattia
- Virtalähde: 230 voltia
- Taajuus: 50/60 Hz

NL

Model TZC 32320 BK TTC

1 800/1.700 W dubbel circuit stralende kookplaat
2 1.200 W stralende kookplaat.

- Residuele warmte-indicator (H)
- Maximum elektrisch vermogen: 2.900 watt.
- Stroomvoorziening: 230 Volt.
- Frequentie: 50/60 Hertz.

NL

Model TBC 32010 BK TTC

1 1.800* W inductie kookplaat.
2 1.200* W inductie kookplaat.

- Residuele warmte-indicator (H)
- Maximum inductievermogen: 3000 watt.
- Stroomvoorziening: 230 Volt.
- Frequentie: 50/60 Hertz.

NO

Modell TZC 32320 BK TTC

1 800/1.700 W dobbelkretsstrålende varmeplate
2 1.200 W strålende varmeplate.

- Restvarmeindikator (H)
- Maksimum elektrisk strøm: 2900 watt.
- Forsyningsstrøm: 230 volt.
- Frekvens: 50/60 Hertz.

NO

Modell TBC 32010 BK TTC

1 1.800* W induksjonsvarmeplate.
2 1.200 W induksjonsvarmeplate.

- Restvarmeindikator (H)
- Maksimum induksjonsstrøm: 3000 watt.
- Forsyningsstrøm: 230 volt.
- Frekvens: 50/60 Hertz.

SE

Modell TZC 32320 BK TTC

1 800/1 700 W utstrålende värmeplatta med dubbelkrets
2 1 200 W utstrålende värmeplatta.

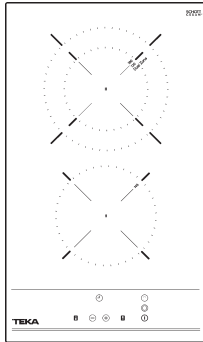
- Restvärme-indikator (H)
- Maximal elektrisk effekt: 2 900 watt.
- Ingående ström: 230 Volt.
- Frekvens: 50/60 Hertz.

SE

Modell TBC 32010 BK TTC

1 1.800* W - induktionsvärmeplatta.
2 1.200 W - induktionsvärmeplatta.

- Restvärmeindikator (H)
- Maximal induktionseffekt: 3000 watt.
- Ingående ström: 230 Volt.
- Frekvens: 50/60 Hertz.



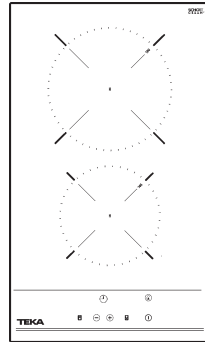
- GR Μοντέλο TZC 32320 BK TTC**
 1 800/1.700 W Ακτινική εστία με δίκπλα κύκλωμα
 2 1.200 W Ακτινική εστία

- Ενδεικτική λυχνία υπολοίπου θερμότητας (H)
- Μέγιστη επαγωγική ισχύς: 2.900 Watt.
- Τάση παροχής: 230 Volt.
- Συχνότητα: 50/60 Hertz.

RO Model TZC 32320 BK TTC

- 1 1.700/800* W induction hotplate.
 2 1.200* W suprafata de inductie

- Indicator caldura reziduala (H)
- Energie electrica maxima: 2.900 Watt.
- Energie electrica: 230 Volt.
- Frecventa: 50/60 Hertz.



- GR Μοντέλο TBC 32010 BK TTC**
 1 1.800 W Ακτινική εστία με δίκπλα κύκλωμα
 2 1.200 W Ακτινική εστία

- Ενδεικτική λυχνία υπολοίπου θερμότητας (H)
- Μέγιστη επαγωγική ισχύς: 3000 watt.
- Τάση παροχής: 230 Volts.
- Συχνότητα: 50/60 Hertz.

RO Model TBC 32010 BK TTC

- 1 1.800 W induction hotplate.
 2 1.200* W suprafata de inductie

- Indicator caldura reziduala (H)
- Energie electrica maxima: 3000 watt.
- Energie electrica: 230 Volts.
- Frecventa: 50/60 Hertz.

Guía de Uso del Libro de Instrucciones

Estimado cliente,

Agradecemos sinceramente su confianza.

Estamos seguros de que la adquisición de nuestra encimera de cocción va a satisfacer plenamente sus necesidades. Este moderno modelo, funcional y práctico, está fabricado con materiales de primerísima calidad, los cuales han sido sometidos a un estricto control de calidad durante todo el proceso de fabricación.

Antes de su instalación o uso, le rogamos lea atentamente este Manual y siga fielmente sus instrucciones, para garantizar un mejor resultado en la utilización del aparato. Guarde este Manual de Instrucciones en un lugar seguro para poder consultarlo y así cumplir con los requisitos de la garantía.

Para poder beneficiarse de esta Garantía, es imprescindible presentar la factura de compra del aparato junto con el certificado de garantía.



Conservar el Certificado de Garantía o, en su caso, la hoja de datos técnicos junto al Manual de instrucciones durante la vida útil del aparato. Contiene datos técnicos importantes del mismo.

Instrucciones de Seguridad

Antes de la primera puesta en servicio observar atentamente las instrucciones de instalación y conexión.

Por su seguridad, la instalación deberá ser realizada por personal autorizado y de acuerdo a las normas de instalación en vigor. Asimismo, cualquier manipulación interna de la encimera deberá ser realizada únicamente por personal del servicio técnico del fabricante, incluida la sustitución del cable de red.

Atención:

⚠ En caso de rotura o fisura del vidrio cerámico la encimera deberá desconectarse inmediatamente de la toma de corriente para evitar la posibilidad de sufrir un choque eléctrico.

⚠ Este aparato no está diseñado para funcionar a través de un temporizador externo (no incor-

porado al propio aparato), o un sistema de control remoto.

⚠ No se debe utilizar un limpiador de vapor sobre este aparato.

⚠ El aparato y sus partes accesibles pueden calentarse durante su funcionamiento. Evite tocar los elementos calefactores. Los niños menores de 8 años deben mantenerse alejados de la encimera, a menos que se encuentren bajo supervisión permanente.


⚠ Este aparato puede ser utilizado por niños con ocho o más años de edad, personas con reducidas capacidades físicas, sensoriales o mentales, o falta de experiencia y conocimientos, SOLO bajo supervisión, o si se les ha dado la instrucción apropiada acerca del uso del aparato y comprenden los peligros que su uso implica. La limpieza y mantenimiento a cargo del usuario no han de ser realizadas por niños sin supervisión.


⚠ Los niños no deben jugar con el aparato.


⚠ Precaución. Es peligroso cocinar con grasas o aceites sin estar presente, ya que pueden producir fuego. ¡Nunca trate de extinguir un fuego con agua! en ese caso desconecte el aparato y cubra las llamas con una tapa, un plato o una manta.


⚠ No almacene ningún objeto sobre las zonas de cocción de


la encimera. Evite posibles riesgos de incendio.

 Cuando las placas están funcionando o después de haber funcionado, existen zonas calientes que pueden producir quemaduras. Mantener alejados a los niños.

 No se deberán colocar en la superficie de encimera objetos metálicos tales como cuchillos, tenedores, cucharas y tapas, puesto que podrían calentarse.

 Mantenga la cocción bajo vigilancia, siempre que utilice aceite, ya que las placas de inducción calientan muy rápido y pudieran llegar a inflamarlo.

 Se aconseja no utilizar la cocina de inducción durante la función de limpieza pirolítica en el caso de hornos pirolíticos, debido a la alta temperatura que alcanza este aparato.

 Se aconseja no utilizar la cocina de inducción durante la función de limpieza pirolítica en el caso de hornos pirolíticos, debido a la alta temperatura que alcanza este aparato.

Instalación

LA INSTALACIÓN Y AJUSTE DEBEN SER EFECTUADOS POR UN TÉCNICO AUTORIZADO DE ACUERDO A LAS NORMAS DE INSTALACIÓN EN VIGOR.

Emplazamiento de las encimeras de cocción

Para instalar estos modelos se practicará en la encimera del mueble una abertura con las dimensiones especificadas en la figura 1.

El sistema de sujeción de la encimera está previsto para espesores del mueble de 20, 30 y 40 mm.

La distancia entre la superficie de la encimera de cocción y la parte inferior del mueble o campana colocado sobre la encimera debe ser, como mínimo, de 650 mm. Si las instrucciones de instalación de la campana indican una distancia superior, ésta debe ser tenida en cuenta.

El mueble donde se colocará la encimera con horno estará convenientemente fijado.

EMPLAZAMIENTO CON CAJÓN CUBERTERO O MUEBLE INFERIOR

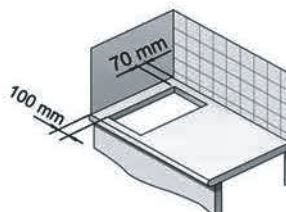
En las cocinas TBC 32010 BK TTC-TZC 32320 BK TTC, si desea disponer de un mueble o cajón cubertero bajo la encimera de cocción, se deberá colocar una tabla de separación entre ambos.

La tabla deberá estar situada a una distancia de 20 mm. por debajo de la parte inferior de la encimera, dejando un espacio libre de, al menos, 20 mm. hasta el fondo del mueble (fig 1).

De esta forma se previenen los contactos accidentales con la superficie caliente de la carcasa de placas vitrocerámicas

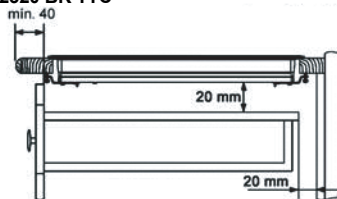
fig. 1

Distancia mínima a paredes

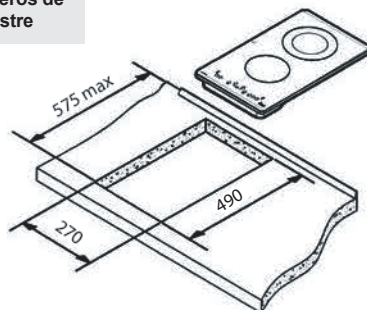


Distancias mínimas de ventilación

TBC 32010 BK TTC- TZC 32320 BK TTC



Agujeros de encastre



debajo del aparato. (fig. 1).

⚠ Tenga la precaución de no almorzar o cenar en el cajón de los objetos que puedan obstruir el ventilador de la encimera o materiales que puedan ser inflamables.

EMPLAZAMIENTO CON HORNO TERMOVENTILADO BAJO LA ENCIMERA

⚠ La instalación del horno se hará según el manual correspondiente.

En la parte trasera del mueble se deberá realizar una abertura de 20 mm para permitir la entrada de aire frío (ver figura 1).

⚠ Cuando se manipulan las encimeras antes de instalarlas debe hacerse con precaución por si pudiera haber alguna zona o esquina que produjera cortes.

⚠ Durante la instalación de muebles o aparatos sobre la encimera, esta se debe proteger mediante una tabla, para evitar la rotura del vidrio a causa de golpes o un peso excesivo.

⚠ Las colas utilizadas en la fabricación del mueble, o en el pegado de las lamas decorativas y de las que forman parte de las superficies de la mesa de trabajo, deben estar preparadas para soportar temperaturas hasta 100° C.

⚠ TEKA no se hace responsable de las averías o daños que puedan ser causados por una mala instalación.

TENGA EN CUENTA QUE EL VIDRIO NO TIENE GARANTIA SI ES GOLPEADO O MANIPULADO INDEBIDAMENTE.

Anclaje al mueble

Una vez dimensionado el emplazamiento se procede a pegar la junta de estanqueidad sobre la cara inferior del vidrio. No aplique silicona directamente entre el vidrio y la encimera del mueble ya que, en caso de necesitar retirar la cocina de su emplazamiento, pueden producirse roturas en el vidrio al intentar despegarlo.

Para sujetar la encimera de cocción al mueble, se suministran cuatro grapas que deben ser fijadas a los orificios existentes en la parte inferior de la carcasa (dos anteriores y otros dos posteriores). Existen dos alternativas para el posicionamiento de las grapas, tal y como se muestra en la figura 3.

Dependiendo del espesor del mueble es posible que necesite utilizar los tornillos autorroscantes que se suministran como complemento de sujeción, insertándolos en el orificio circular de la grapa. La rosca de este orificio se irá creando al insertar el tornillo en él. Este roscado se debe realizar antes de fijar la grapa a la encimera.

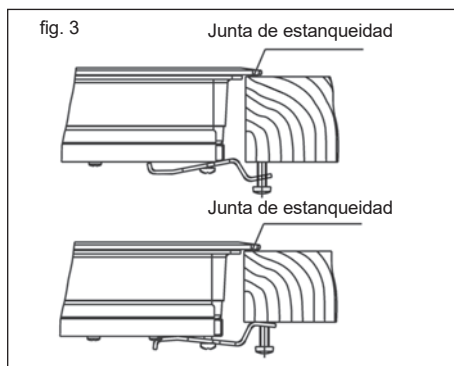
Conexión eléctrica

La conexión eléctrica se realizará a través de un interruptor de corte omnipolar o clavija, siempre que sea accesible, adecuado a la intensidad a soportar y con una apertura mínima entre contactos de 3 mm, que asegure la desconexión para casos de emergencia o limpieza de la encimera.

La conexión debe realizarse con una correcta toma de tierra, siguiendo la normativa vigente.

Si fuera preciso cambiar el cable flexible de alimentación de este aparato, deberá ser sustituido por el servicio técnico oficial del fabricante.

Evite que el cable de entrada quede en contacto, tanto con la carcasa de la encimera como con la del horno, si este va instalado en el mismo mueble.



Información Técnica

Datos técnicos

Encimera de Clase 3.

Dimensiones y características

Modelos	TZC 32320 BK TTC	TBC 32010 BK TTC
Dimensiones de la encimera de cocción		
Alto(mm)	62	62
Largo (mm)	510	510
Ancho (mm)	300	300
Dimensiones del emplazamiento en el mueble		
Largo (mm)	490	490
Ancho (mm)	270	270
Profundidad (mm)	58	58
Configuración		
Placa Inducción 2,300 / 3,200* W		
Placa Inducción 1,400 / 1,800* W		
Placa radiante 700 / 1,700 W	1	
Placa radiante 1,200 W		1
Placa radiante 1,800 W	1	1
Datos eléctricos		
Potencia Nominal (W) Máxima para 230 V	2900	3000
Tensión de (V) Alimentación	230 V	230 V
Frecuencia (Hz)	50/60	50/60

* Potencia de las placas con la función Power activada.

Uso y Mantenimiento

Instrucciones de Uso del Control Táctil

ELEMENTOS DE MANIOBRA (fig. 2)

- ① Sensor de encendido/apagado.
- ② Sensores de selección de placa.
- ③ Indicadores de potencia y/o calor residual*.
- ④ Sensor "menos" de reducción de potencia.
- ⑤ Sensor "más" de incremento de potencia.
- ⑥ Sensor de selección doble circuito (placa doble).
- ⑦ Sensor de bloqueo del resto de sensores.
- ⑧ Indicador de área de placa de calor doble (solo junto a placas calientes con doble quemador)*.
- ⑨ Icono de bloqueo*.
- ⑩ Tecla táctil de temporizador.
- ⑪ *Icono de ajuste de tiempo de la placa de calor.
- ⑫ *Pantalla del temporizador

* Visibles sólo en funcionamiento. Las maniobras se realizan mediante los sensores. No es necesario que haga fuerza sobre el vidrio en el sensor deseado, simplemente con tocarle con la yema del dedo, activará la función deseada.

Cada acción se constata con un pitido.

ENCENDIDO DEL APARATO

Cuando conecte por primera vez la encimera, ésta se encontrará bloqueada y el piloto correspondiente estará encendido (9). Para desbloquearla, deberá tocar primero el sensor de bloqueo (⑨) hasta que se apague el piloto (9).

1 Toque sobre el sensor de encendido (①) durante, al menos, un segundo.

El control táctil se activa y un 0 aparece con 50% de brillo en todas las pantallas de potencia (3).

Si alguna área tiene calor residual antes del encendido, la pantalla sigue mostrando "H" en lugar de 0.

La siguiente maniobra ha de efectuarse antes de 10 segundos, en caso contrario el control táctil se apagará automáticamente.

ENCENDIDO DE UNA PLACA

Una vez activado el Control táctil mediante el sensor (①), los indicadores de potencia de las placas mostrarán un 0 (3).

1 Toque el sensor de la placa elegida (2). El indicador de energía relacionado (3) se activará y se incrementará el indicador de brillo.

2 Con el sensor (④) ó (⑤) elija la potencia deseada.

Los sensores (④) y (⑤) son repetitivos, por lo que manteniendo el dedo sobre ellos avanzan o retroceden con un intervalo de 0,5 seg.

Sólo puede estar seleccionada una única placa a la vez

⚠ Atención:

Para hacer funcionar una placa calefactora, primero se debe seleccionar. Cuando se desea utilizar una placa calefactora, revise el brillo del indicador de alimentación. Después de elegir la placa calefactora, se incrementará el brillo.

Para un encendido rápido a máxima potencia: Una vez seleccionada la placa, toque una vez el sensor (①), la placa se activará a su máxima

potencia.

APAGADO DE LA PLACA

1 La placa ha de estar seleccionada previamente.

2 Baje, con el sensor (④), la potencia al nivel 0.

i) Si el usuario mantiene el dedo en el sensor de la selección durante 2 segundos, el área correspondiente se apagará.

ii) **Para un apagado rápido:** Tocando simultáneamente los sensores (④) y (⑤) (4/5), la placa se apagará rápidamente.

INDICADOR DE CALOR RESIDUAL

En el indicador de potencia de la placa aparecerá una H cuando la superficie del vidrio, en esa zona, alcanza una temperatura en la que existe riesgo de quemado.

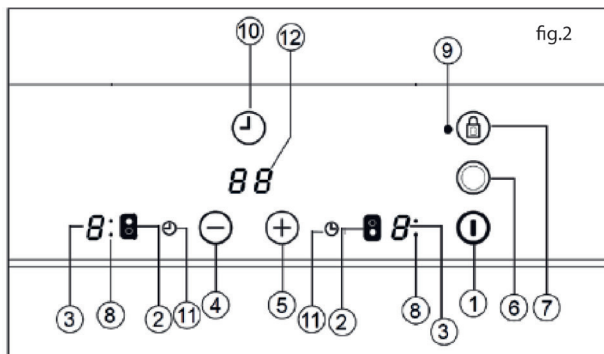
Cuando este riesgo desaparece,

i) la pantalla se apaga (si el aparato está en modo en espera),

ii) o mostrará 0 (si el aparato sigue funcionando).

⚠ Advertencia:

En una primera ejecución, una H puede aparecer en un breve periodo de tiempo en la pantalla de potencia. Esta pantalla está relacionada con la operación de la instalación y esto no significa que el área de cocción está caliente.



**Advertencia:**

La H se utiliza para fines de seguridad en cualquier caso. Incluso si la energía se corta durante mucho tiempo, después del encendido, aparecerá la indicación H.

APAGADO DEL APARATO

El aparato se puede apagar en cualquier momento tocando el sensor de encendido / apagado general \odot (1). En el modo de espera y aparecerá en las zonas que están calientes. El resto de las pantallas no se iluminarán.

Placa de Doble Circuito

Si su cocina cuenta con esta opción, la placa con doble circuito ofrecen la posibilidad de utilizar el anillo interior o, adicionalmente, el exterior, en función del tamaño del recipiente.

PONGA EN MARCHA LA PLACA CALIENTE DOBLE

- 1 La placa correspondiente ha de estar seleccionada.
- 2 Seleccione la potencia deseada (de 1 a 9) con el sensor \ominus ó \oplus (4/5).
- 3 Presione la tecla táctil de la doble placa caliente \odot (6) para activar el quemador doble. Cuando la zona doble se activa, el indicador de zona doble (8) se enciende.

APAGAR LA PLACA CALIENTE DOBLE

- 1 Seleccione el área en la que su placa caliente de quemador doble haya estado conectada previamente.
- 2 Presione la tecla táctil de la doble placa caliente \odot (6) para desactivar el quemador doble. El indicador de área doble (8) se apagará y el anillo exterior se desactivará.

Bloqueo de los Sensores de la Encimera de Cocción

Para evitar manipulaciones no

deseadas Vd. puede bloquear toda la unidad, excepto el sensor de encendido / apagado, mediante el sensor de bloqueo Ⓜ (7). Esta función es útil como seguro para niños. Cuando se activa el bloqueo, se enciende la luz indicadora de bloqueo (9).

Sin embargo, estando el control táctil encendido, el sensor de encendido / apagado \odot (1) permite apagarlo incluso si el bloqueo está activado (la luz indicadora de bloqueo 9 se enciende). En cambio, si el control táctil está apagado, la función bloqueo no permite accionar el sensor de encendido/apagado \odot (1).

Para desactivar la función de bloqueo, pulse la tecla táctil de bloqueo Ⓜ (7) una vez más. El indicador de bloqueo (9) se apagará y el control táctil estará listo para su uso.

BLOQUEO PARA NIÑOS

El bloqueo para niños es diferente y un poco complejo que el bloqueo del teclado. El usuario puede activar el bloqueo deteclas a través de un sensor. Pero el bloqueo para niños necesitan una secuencia de sensor. El bloqueo para niños es utilizado para evitar que los niños enciendan la placa de cocción.

Activación del bloqueo para niños:

1. La placa de cocción está en funcionamiento a través de la \odot (1) tecla de encendido / apagado táctil,
2. No debe seleccionarse ninguna área. Cuando no está seleccionada ninguna área, pulse \oplus (5) las teclas táctiles para aumentar y \ominus (4) disminuir la potencia y los sensores de menos durante 3 segundos al mismo tiempo. Al final del este período, se escuchará un sonido zumbador corto,
3. Después de la señal sonora, toque la tecla táctil Ⓜ (7) de bloqueo (no hay necesidad de mantenerla pulsada durante mucho tiempo) y se podrá oír un sonido zumbador largo para anunciar que el bloqueo para niños se activará y toda la

pantalla de potencia mostrará "L".

Durante el bloqueo para niños, si el usuario toca cualquier sensor (incluyendo el sensor principal), "L" parpadeará en la pantalla.

Advertencia: El estado de bloqueo para niños no está siendo guardado. Si se empalma la energía de la placa de cocción, no se podrá conservar el estado de bloqueo para niños.

Desactivar el bloqueo para niños:

Para poder desactivar el bloqueo para niños, este debe haber sido activado antes y todas las pantallas de potencia mostrarán "L"

1. Pulse \oplus (5) las teclas táctiles para aumentar y \ominus (4) disminuir la potencia y los sensores de menos durante 3 segundos al mismo tiempo. Al final del este período, se escuchará un sonido zumbador corto,
2. Después de la señal sonora, toque la tecla táctil Ⓜ (7) de bloqueo (no hay necesidad de mantenerla pulsada durante mucho tiempo) y se podrá oír un sonido zumbador largo para anunciar que el Bloqueo para niños se desactivará y toda la pantalla de potencia se apagará.

Golpe de Cocción (Inicio automático de cocción)

Esta función le facilita el cocinado ya que no necesitará estar Vd. presente durante el mismo. El Control táctil pre-

programa la placa elegida a la potencia máxima y la baja posteriormente a la potencia deseada (seleccionada por Vd.) al cabo de un tiempo aproximado (ver tabla 1).

Tabla 1

Potencia Seleccionada	Función de Inicio de Cocción Automática
0	0
1	60
2	180
3	288
4	390
5	510
6	150
7	210
8	270
9	-

ENCENDIDO DEL GOLPE DE COCCIÓN

- 1 La placa ha de estar seleccionada.
- 2 Seleccione la potencia 9 y pulse la tecla táctil de potencia \oplus (5). A continuación usando la tecla táctil baje la potencia de cocción continua hasta el nivel deseado, (por ejemplo 6). Cuando se inicia la función de cocción automática el indicador "A" parpadea con el nivel de potencia deseado en la pantalla.

DESCONEXIÓN DEL GOLPE DE COCCIÓN

Pasados al menos 10 seg. desde la activación del golpe de cocción:

- 1 La placa ha de estar seleccionada.
- 2 Toque el sensor \oplus (5) hasta llegar al nivel 9 y la función de golpe de cocción quedará desactivada.

Función Temporizador

Esta función le facilitará el cocinado, al no tener que estar presente durante el mismo: la(s) placa(s) temporizada(s) se apagará(n) automáticamente una vez transcurrido el tiempo elegido. El dispositivo dispone de un temporizador individual para cada placa, esto le permite temporizar todas las placas simultáneamente, si así lo desea.

En estos modelos usted podrá utilizar el reloj como temporizador de placas para tiempos de 1 a 99 minutos. Todas las zonas de cocción pueden ser programadas independientemente

y de forma simultánea.

TEMPORIZADO DE UNA PLACA

- 1 La zona de cocción a temporizar ha de estar seleccionada.
- 2 Elija un nivel de potencia para la zona de cocción del 1 al 9 mediante los sensores \oplus ó \ominus (5/4)
- 3 Toque el sensor del reloj \odot (10). El indicador de reloj (12) mostrará 00. El piloto indicador de placa temporizada (11) correspondiente, parpadeará.
- 4 Inmediatamente después, inserte un tiempo de cocción, de entre 1 y 99 minutos, mediante los sensores \oplus ó \ominus (5/4)

Cuando el indicador de potencia (3) deje de parpadear, comenzará a controlar el tiempo automáticamente. El piloto indicador de placa temporizada (11) correspondiente, seguirá parpadeando.

Cuando el reloj llegue a 01, pasará de contar de minutos a segundos.

Una vez transcurrido el tiempo seleccionado, la zona temporizada se desconectará y el reloj emitirá una serie de pitidos durante varios segundos. El indicador de reloj mostrará 00 que parpadeará junto con el indicador de la zona que se ha desconectado.

Si desea temporizar simultáneamente otra placa, deberá repetir los pasos 3 y 4.

Sila zona de cocción apagada está caliente, su indicador muestra una H ó, en caso contrario, un 0. Para desconectar la señal sonora toque cualquier sensor.

MODIFICACIÓN DEL TIEMPO PROGRAMADO

Para modificar el tiempo programado, ha de tocar el sensor de la placa temporizada (2) para seleccionarla y luego el reloj \odot (10). Entonces le será posible leer y modificar el tiempo.

DESCONEXIÓN DEL TEMPORIZADOR

Si desea parar el temporizador antes de que finalice el tiempo programado

- 1 Seleccione primero la placa y toque después el sensor de reloj \odot (10).
- 2 Mediante el sensor \ominus (4) reduzca el tiempo hasta 00. El reloj queda anulado.

Método alternativo :

Después de la selección de áreas si se pulsa la tecla táctil del temporizador por dos segundos, se cancelará el temporizador relacionado.

Desconexión de seguridad

Si por error una o varias zonas no fuesen apagadas, la unidad se desconecta automáticamente al cabo de un tiempo determinado (ver tabla 2).


Tabla 2

Nivel de Potencia seleccionado	TIEMPO MÁXIMO DE FUNCIONAMIENTO (en horas)
1	10
2	5
3	5
4	4
5	3
6	2
7	2
8	2
9	1

Cuando se ha producido la "desconexión de seguridad", aparece un 0 si la temperatura en la superficie del vidrio no es peligrosa para el usuario o bien una H si existiera riesgo de quemado.

Para volver a accionar el aparato apáguelo mediante el sensor de encendido/apagado \odot (1) y vuélvalo a encender.

 **Mantenga siempre libre y seca el área de control de las zonas de cocción.**

 **Ante cualquier problema de maniobrabilidad o anomalías no registradas en este manual, se deberá desconectar el aparato y avisar al servicio técnico de TEKA.**

Consejos para la buena

utilización de las placas VT

- * Utilizar recipientes con fondo grueso y totalmente plano.
- * No es recomendable utilizar recipientes cuyo diámetro sea menor que el del dibujo de la zona calefactora.
- * No deslizar los recipientes sobre el vidrio, pues podrían rayarlo.
- * Aunque el vidrio puede soportar impactos de recipientes grandes que no tengan aristas vivas, procure no golpearlo.
- * Para evitar daños en la superficie vitrocerámica, procure no arrastrar los recipientes sobre el vidrio, y mantenga los fondos de los recipientes limpios y en buen estado.

! Tenga la precaución de que no caigan sobre el vidrio azúcar o productos que lo contengan, ya que en caliente pueden reaccionar con el vidrio y producir alteraciones en su superficie.

Limpieza y conservación

Para la buena conservación de la encimera se ha de limpiar empleando productos y útiles adecuados, una vez se haya enfriado. De esta forma resultará más fácil y evita la acumulación de suciedad. No emplee, en ningún caso, productos de limpieza agresivos o que puedan rayar la superficie, ni tampoco aparatos que funcionen mediante vapor.

Las suciedades ligeras no adheridas pueden limpiarse con un paño húmedo y un detergente suave o agua jabonosa templada. Sin embargo, para las manchas o engrasamientos profundos se ha de emplear un limpiador para vitrocerámicas, siguiendo las instrucciones de su fabricante. Por último, la suciedad adherida fuertemente por requemado podrá eliminarse utilizando una rasqueta con cuchilla de afeitar.

Las irisaciones de colores son producidas por recipientes con restos secos de grasas en el fondo o por presencia

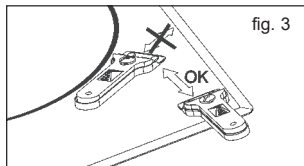
de grasas entre el vidrio y el recipiente durante la cocción. Se eliminan de la superficie del vidrio con estropajo de níquel con agua o con un limpiador especial para vitrocerámicas. Objetos de plástico, azúcar o alimentos con alto contenido de azúcar fundidos sobre la encimera deberán eliminarse inmediatamente en caliente mediante una rasqueta.

Los brillos metálicos son causados por deslizamiento de recipientes metálicos sobre el vidrio. Pueden eliminarse limpiando de forma exhaustiva con un limpiador especial para vitrocerámicas, aunque tal vez necesite repetir varias veces la limpieza.

Atención:

! Manejar la rasqueta de vidrio con mucho cuidado ¡Hay peligro de lesiones a causa de la cuchilla cortante!

! Si se utiliza la rasqueta inadecuadamente la cuchilla puede romperse, quedando algún fragmento incrustado entre el embellecedor lateral y el vidrio. Si esto ocurre no intente retirar los restos con la mano, utilice cuidadosamente unas pinzas o un cuchillo de punta fina. (Ver fig. 3)

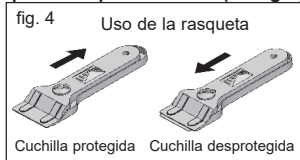


! Actúe sólo con la cuchilla sobre la superficie vitrocerámica, evitando cualquier contacto de la carcasa de la rasqueta con el vidrio, pues ello podría originar rasguños sobre el vidrio vitrocerámico.

! Utilizar cuchillas en perfecto estado, reemplazando inmediatamente la cuchilla en caso de presentar algún tipo de deterioro.

! Después de terminar el trabajo con la rasqueta, replegar y plo-

quear siempre la cuchilla. (Ver fig. 4)




! Un recipiente puede adherirse al vidrio por la presencia de algún material fundido entre ellos. ¡No trate de despegar el recipiente en frío!, podría romper el vidrio cerámico.

! No pise el vidrio ni se apoye en él, podría romperse y causarle lesiones. No utilice el vidrio para depositar objetos.

TEKA INDUSTRIAL S.A. se reserva el derecho de introducir en sus manuales las modificaciones que considere necesarias o útiles, sin perjudicar sus características esenciales.

Consideraciones medioambientales



El símbolo  en el producto o en su embalaje indica que este producto no se puede tratar como desperdicios normales del hogar. Este producto se debe entregar al punto de recolección de equipos eléctricos y electrónicos para reciclaje. Al asegurarse de que este producto se desheche correctamente, usted ayudará a evitar posibles consecuencias negativas para el ambiente y la salud pública, lo cual podría ocurrir si este producto no se manipula de forma adecuada. Para obtener información más detallada sobre el reciclaje de este producto, póngase en contacto con la administración de su ciudad, con su servicio de desechos del hogar o con la tienda donde compró el producto.

Los materiales de embalaje son ecológicos y totalmente reciclables. Los componentes de plástico se identifican con marcados >PE<, >LD<, >EPS<, etc. Deseche los materiales de embalaje, como residuos domésticos en el contenedor

correspondiente de su municipio.

Si algo no funciona

Antes de llamar al servicio técnico, realice las comprobaciones descritas a continuación.

El aparato no funciona:

Asegúrese de que el cable de alimentación está conectado.

La olla se pega al cristal:

Si hay material fundido entre la olla y el cristal, ponga la placa para calentara la potencia máxima y trate de separarlos.

Error de sensor único:

Si alguno de los sensores está activo por más de 10 segundos, esta situación producirá el error y se mostrará el código de error "F1". Este error puede estar relacionado con diferentes causas. Una de ellas es que puede haber un objeto (tenedor, cuchillo ...) sobre cualquiera de los sensores.

Si está seguro de que no hay ningún objeto sobre la unidad de control, limpie la placa de vidrio con un paño seco. Si el error sigue apareciendo después de esto, desconecte el cable de alimentación o apague la caja de fusibles durante 10 segundos

Error de varios sensores:

Si más de 2 sensores son detectados al mismo tiempo, esta situación producirá el error y se mostrará el código de error "F2".

Causas de raíz potenciales del problema :

- Puede haber un objeto (olla...) o acumulación de agua (líquido por el desbordamiento de la olla ...) que cubre más de 2 sensores
- La ubicación del control táctil podría estar expuesto a más calor o vapor (del fondo del horno de la placa de cocción ...)

Por favor asegúrese de que no hay algún objeto sobre los sensores y apague todas las fuentes de calor y vapor. Limpie el cristal de la placa de cocción con un paño seco. Si el error sigue apareciendo después de esto,

desconecte el cable de alimentación o apague la caja de fusibles durante 10 segundos.

Error FC:

Se ve el mensaje Fc sobre el control y las placas calientes se apagan: Sobrecalentamiento en el sistema electrónico. Deje enfriar la estufa por un tiempo.

Otros mensajes que comienzan con una "F" distintos de los anteriores: Error único. Si el mensaje no desaparece en unos pocos minutos, llame al Servicio de Soporte Técnico.



Para México: Este aparato no se destina para utilizarse por personas (incluyendo niños) cuyas capacidades físicas, sensoriales o mentales sean diferentes o estén reducidas o carezcan de experiencia o conocimiento, a menos que dichas personas reciban una supervisión o capacitación para el funcionamiento del aparato por una persona responsable de su seguridad.

Guia de Utilização do Livro de Instruções

Estimado cliente,

Agradecemos sinceramente a sua confiança.

Estamos seguros de que a aquisição da nossa placa de cozinha, irá satisfazer plenamente as suas necessidades. Este modelo moderno, funcional e prático foi fabricado com materiais de excelente qualidade, os quais foram submetidos a um severo controlo de qualidade durante todo o processo de fabrico.

Antes da sua instalação e utilização, deve ler atentamente este manual e seguir exactamente as suas instruções, para garantir um melhor resultado na utilização do aparelho. Guardar este Manual de Instruções num local seguro para o poder consultar e assim cumprir com os requisitos da garantia.

Para poder beneficiar da garantia, é imprescindível apresentar a factura de compra do aparelho juntamente com o certificado de garantia.



Guardar o Certificado de Garantia e a folha de dados técnicos junto ao manual de instruções durante a vida útil do aparelho. Contém dados técnicos importantes.

Instruções de Segurança

Antes da primeira utilização verificar atentamente as instruções de instalação e ligação.

Para sua segurança, a instalação deverá ser realizada por pessoal autorizado e de acordo com as normas em vigor. De qualquer modo, a manipulação interna da placa deverá ser realizada por pessoal do serviço técnico da o Fabricante, incluindo a substituição do cabo de alimentação.

Atenção:

⚠ Se a vitrocerâmica se partir ou rachar, desligue imediatamente a placa para evitar choques eléctricos.

⚠ Este aparelho não se destina a trabalhar com um temporizador externo (que não esteja incorporado no aparelho) ou com

um sistema de controlo remoto separado.

⚠ Não limpe este dispositivo a vapor.

⚠ O dispositivo e as respectivas partes acessíveis podem aquecer durante o funcionamento. Evite tocar nos elementos de aquecimento. As crianças com menos de 8 anos devem manter-se afastadas da placa, excepto se estiverem sob supervisão constante.


⚠ Este dispositivo só deve ser utilizado por crianças com mais de 8 anos; as pessoas com capacidades físicas, sensoriais ou mentais, ou sem experiência ou conhecimentos, devem utilizá-lo APENAS sob supervisão ou se lhes tiverem sido dadas instruções adequadas sobre a utilização do aparelho e se compreenderem os perigos do mesmo. A limpeza e a manutenção não devem ser realizadas por crianças sem supervisão.


⚠ As crianças não devem brincar com o dispositivo.


⚠ Precaução. É perigoso cozinhar com gordura ou óleo sem a presença de uma pessoa, pois pode ocorrer um incêndio. Nunca tente apagar um incêndio


com água! Neste caso, desligue o dispositivo e cubra as chamas com uma tampa, um prato ou um cobertor.

 Não armazene objectos nas áreas de cozedura da placa. Evite possíveis riscos de incêndio.

 Quando as zonas de cozinhado estão em funcionamento ou após terem funcionado, existem zonas quentes que podem produzir queimaduras. Manter afastadas as crianças.

 Não deverá colocar sobre a placa objectos metálicos como facas, garfos, colheres e tampas, pois poderiam aquecer.

 Mantenha o cozinhado sob vigilância sempre que utilizar óleo, uma vez que as placas de indução aquecem rapidamente e podem inflamar-se.

 Aconselha-se que não utilize a placa de indução durante a função de pirólise nos fornos pirolíticos, devido às altas temperaturas que este equipamento atinge.

Instalação

Importante

A INSTALAÇÃO DEVE SER REALIZADA POR UM TÉCNICO AUTORIZADO SEGUNDO AS NORMAS DE INSTALAÇÃO EM VIGOR.

Colocação das encimeiras de cozinhar

Para instalar este modelo, no tampo do móvel, realizar uma abertura com as dimensões especificadas na figura 1.

O sistema de fixação da placa está previsto para móvel com espessura de 20, 30 e 40 mm.

A distância mínima entre a superfície de a placa de cozinha e a parte inferior do móvel, ou do exaustor colocado sobre a placa, deve ser no mínimo de 650 mm. Se as instruções de instalação do exaustor indicarem uma distância superior, esta deve ser respeitada.

O móvel onde se vai colocar a placa com forno estará convenientemente fixo.

COLOCAÇÃO DE UMA GAVETA OU MÓVEL

No modelo TBC 32010 BK TTC-TZC 32320 BK TTC, se desejar colocar um móvel ou gaveta por baixo da placa, deve colocar uma separação entre ambas. A tábua separadora deve estar situada a uma distância de 20 mm, por debaixo da parte inferior da placa, deixando um espaço livre, de pelo menos 20 mm, até ao fundo do móvel (fig.1).

Deste modo previnem-se contactos acidentais com a superfície quente da carga-ça da placa vitrocerâmica (fig.1).


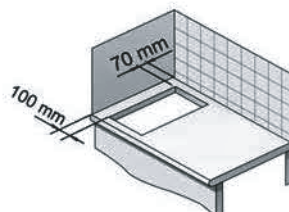
 **Tenha o cuidado de não guardar na gaveta objectos que possam obstruir o ventilador da placa de cozinha ou materiais que possam ser inflamáveis.**

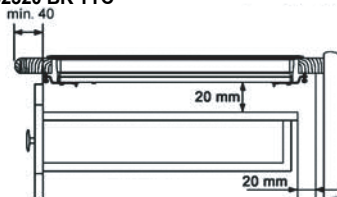
fig. 1

Distância mínima da parede

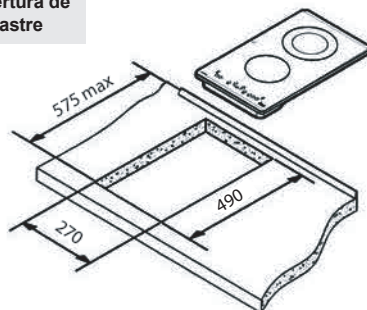


Distâncias mínimas de ventilação

TBC 32010 BK TTC- TZC 32320 BK TTC



Abertura de encastre



COLOCAÇÃO DE UM FORNO TERMOVENTILADO



A instalação do forno precisa ser feita de acordo com o manual correspondente.

Na parte traseira do móvel é necessário fazer uma abertura de 20 mm de modo a permitir a entrada do ar frio (figura 1).



Ter cuidado no manuseamento das placas de cozinha antes da instalação para evitar possíveis ferimentos nas zonas que possuem arestas.



Durante a instalação de móveis ou aparelhos sobre a placa, esta deve ser protegida para evitar ruptura do vidro devido a golpes ou peso excessivo.



As colas utilizadas quer no fabrico de móveis, quer nas lâminas decorativas e na superfície de trabalho, devem estar preparadas para suportar temperaturas até 100°C.



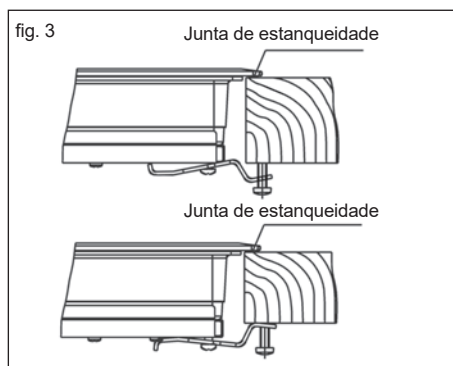
TEKA não se responsabiliza por avarias ou danos que possam ser causados por uma má instalação.

TER EM ATENÇÃO QUE O VIDRO NÃO TEM GARANTIA, SE GOLPEADO OU MANUSEADO INDEVIDAMENTE.

Instalação no móvel

Uma vez observadas as dimensões do lugar onde da placa vai ser colocada, cola-se a junta de vedação sobre a parte inferior do vidro. Não aplique silicone directamente no vidro e no móvel, pois, se necessitar de retirar a placa, o vidro pode quebrar ao tentar descolá-lo.

Para instalar a placa de cozinha no móvel, são fornecidos quatro grampos que devem ser fixos nos orifícios existentes na parte inferior da carcaça, dois à frente e dois atrás. Existem duas alternativas para o posicionamento dos grampos, tal como é indicado na figura 3.



Dependendo da espessura do móvel, pode ser necessário a utilização dos para-fusos autoroscantes, que são fornecidos como complemento de fixação. Coloque-os no orifício circular do grampo. A rosca deste orifício irá formando-se a medida que o parafuso for inserido nele. Este rosqueado deve ser feito antes que o grampo seja fixado na placa.

Conexão eléctrica

A ligação eléctrica deverá ser efectuada através de um interruptor de corte omnipolar, ou cavilha sempre que seja acessível, adequada à intensidade a suportar e com uma abertura mínima entre contactos de 3mm, de modo a assegurar a desconexão em casos de emergência ou limpeza da placa de cozinha.

A ligação eléctrica deve ser feita a uma tomada com terra correcta, segundo a norma vigente.

Caso seja necessário substituir o cabo de alimentação flexível destes aparelhos, este deve ser substituído pelo Serviço de Assistência Técnica oficial da o Fabricante.

É preciso evitar que o cabo de entrada fique em contacto, quer com a carcaça da placa, quer com a carcaça do forno, caso este último seja instalado no mesmo móvel.

Informação Técnica

Dados técnicos

Placa de cozinha da classe 3.

Dimensões e características

Modelos	TZC 32320 BK TTC	TBC 32010 BK TTC
Dimensões da placa de cozinha		
Altura (mm)	62	62
Comprimento (mm)	510	510
Largura (mm)	300	300
Dimensões de encaste no móvel		
Comprimento (mm)	490	490
Largura (mm)	270	270
Profundidade (mm)	58	58
Configuração		
Elemento de Indução 2.300 / 3.200* W		
Elemento de Indução 1.400 / 1.800* W		
Elemento de calor 700 / 1.700 W	1	
Elemento de calor 1.200 W		1
Elemento de calor 1.800 W	1	1
Eléctrico		
Potência Nominal (W)	2900	3000
Tensão de Alimentação(V)	230 V	230 V
Frequência (Hz)	50/60	50/60

* Potência de indução com a função Power activa

Utilização e manutenção

Instruções do controlo táctil

ELEMENTOS DE MANUSEAMENTO (fig. 2)

- ① Botão táctil ligar/desligar.
- ② Botões tácteis de selecção da placa.
- ③ Indicadores de potência e/ou calor residual*.
- ④ Botão táctil "Reduzir" potência.
- ⑤ Botão táctil "Aumentar" potência.
- ⑥ Botão táctil de selecção de queimador duplo (placa dupla).
- ⑦ Botão táctil de bloqueio para os restantes botões tácteis.
- ⑧ Indicador de zona dupla de placa de aquecimento (apenas junto a placas de aquecimento de queimadores duplos)*.
- ⑨ Ícone do bloqueio*.
- ⑩ Tecla tátil do temporizador.
- ⑪ *Ícone de definição de tempo da placa de aquecimento.
- ⑫ *Visor do temporizador

* Visíveis apenas quando está em funcionamento.

As manobras são realizadas através dos botões tácteis. Não é necessário exercer muita força nos botões pretendidos, é necessário apenas tocar neles com a ponta do dedo para activar a função desejada. Cada acção é confirmada por um sinal sonoro.

LIGAR O DISPOSITIVO

Quando a placa é ligada pela primeira vez, estará bloqueada e a luz piloto associada (9) estará acesa. Para a desbloquear, toque primeiro no botão táctil de bloqueio (7) até que a luz piloto (9) se apague.

- 1 Toque no botão de ligar (1) durante, pelo menos, um segundo.

O controlo tátil é ativado e aparece

um 0 com 50% de brilho em todos os visores de potência (3).

Se nenhuma zona tiver indicação de calor residual antes de ligar, o visor continua a exibir "H" em vez de 0.

Se não efectuar qualquer acção nos 10 segundos seguintes, o controlo táctil desliga-se automaticamente.

LIGAR UMA PLACA

Quando o controlo táctil tiver sido activado através do botão táctil (1) (1), os indicadores de potência das placas apresentam um 0 (3).

- 1 Prima o botão táctil da placa escolhida (2). O indicador de alimentação relacionado (3) será ativado e o indicador luminoso ficará mais intenso.
- 2 Utilizando o botão táctil (+) ou (-) (4/5), escolha o nível de potência desejado.

Os botões tácteis (+) e (-) são repetitivos, por isso, se os mantiver premidos, aumentam ou diminuem em intervalos de 0,5 segundo.

Só pode seleccionar uma placa de cada vez, ou seja

⚠ Atenção:

Para utilizar uma placa quente, deve ser seleccionado primeiro. Quando quiser usar uma placa quente, verificar a luminosidade do indicador de alimentação. Depois de escolher a placa quente, a luminosidades ficará mais intensa.

Ligar rapidamente a placa na potência máxima: Depois de seleccionada a placa, prima uma vez o botão táctil (4). A placa irá ser activada na potência máxima.

DESLIGAR A PLACA

- 1 A placa tem de ter sido seleccionada.

- 2 Utilizando o botão táctil (4), reduz a nível de potência para 0.

- i) Se o utilizador mantiver o dedo durante 2 segundos no sensor de selecção, a zona respectiva será desligada.
- ii) Desligar rapidamente: Se premir os botões tácteis (-) e (+) (4/5) simultaneamente, a placa desliga-se rapidamente.

INDICADOR DE CALOR RESIDUAL

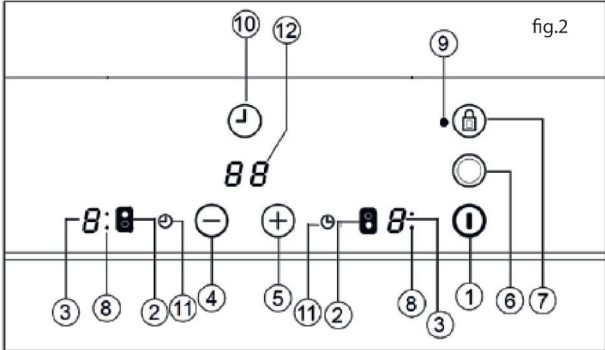
No indicador de potência da placa irá surgir um H sempre que a superfície do vidro alcançar uma temperatura na qual haja risco de queimadura.

Quando este risco desaparece,

- i) o visor desliga-se (se o aparelho estiver em espera),
- ii) ou exibe 0 (se o aparelho ainda está a funcionar).

⚠ Advertência:

Num primeiro funcionamento, a indicação H pode aparecer durante um curto tempo no visor de potência. Esta exibição está relacionada com a operação de




configuração e não significa que a zona de cozedura esteja quente.



Advertência:

A indicação H é usada para fins de segurança em qualquer caso. Mesmo que a alimentação seja desligada durante um período de tempo prolongado, depois de ligar, é exibida a indicação H.



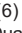
DESLIGAR O DISPOSITIVO

O dispositivo pode ser desligado em qualquer altura premindo o botão geral ligar/desligar  (1). Em modo em espera será exibido um H nas zonas que estiverem quentes. Os restantes visores estarão apagados

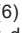
Placa com queimador duplo

Se o seu fogão tiver esta opção, a placa com queimador duplo permite utilizar o aro interior ou, também, o exterior, dependendo do tamanho da panela ou recipiente.


LIGAR A PLACA DE AQUECIMENTO DUPLA

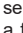

- 1 A placa associada tem de ser seleccionada.
- 2 Selecciona a potência desejada (de 1 a 9) com o botão táctil  ou  (4/5).
- 3 Premir a tecla tátil da placa de aquecimento dupla  (6) para ativar o queimador duplo. Quando a zona dupla for ativada, o indicador de zona dupla (8) acende.


DESLIGAR A PLACA DE AQUECIMENTO DUPLA

- 1 A zona cuja placa de aquecimento de queimador duplo foi ligada previamente está seleccionada.
- 2 Premir a tecla tátil da placa de aquecimento dupla  (6) para desativar o queimador duplo. O indicador de zona dupla (8) apagar-se-á e o anel exterior será desativado.

Bloquear os botões tácteis da placa de cozedura

Para evitar utilizações indesejadas, pode bloquear toda a unidade, excepto o botão táctil ligar/desligar, utilizando o botão táctil de bloqueio  (7). Esta função é útil para a segurança infantil. Quando o bloqueio estiver ativado, a luz indicadora de bloqueio (9) acendese.



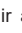

No entanto, lembre-se de que quando o controlo táctil estiver ligado, o botão táctil ligar/desligar  (1) permite desligá-lo, mesmo que o bloqueio esteja activado (A luz indicadora de bloqueio 9 ligada). Por outro lado, se o controlo táctil estiver desligado, a função de bloqueio não permite a utilização do botão táctil ligar/desligar  (1).

Para desativar a função de bloqueio, premir a tecla tátil de bloqueio  (7) mais uma vez. Indicador de bloqueio (9) apagado e controlo tátil estará pronto para utilização.

BLOQUEIO DE CRIANÇAS

O bloqueio de crianças é diferente e mais complexo que o bloqueio de teclas. O utilizador pode ativar o bloqueio de teclas através de um sensor. Mas o bloqueio de crianças precisa de uma sequência de sensor. O bloqueio de crianças é usado para evitar que as crianças liguem a placa.

Ativar o Bloqueio de crianças:

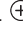
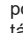

1. A placa é ligada através da tecla tátil Ligar/Desligar  (1),
2. não deve estar seleccionada nenhuma zona. Quando nenhuma zona estiver seleccionada,  (5) aumentar a tecla tátil de potência e  (4) diminuir a tecla tátil de potência e os sensores de menos são mantidos durante 3 segundos ao mesmo tempo. E no fim deste período, é ouvido um curto som de campainha.
3. Depois do sinal de campainha, tocar na tecla tátil de bloqueio  (7) (não é necessário premir durante muito tempo) e é ouvido um som de campainha longo e o bloqueio de crianças será ativado e todos os visores de potência exibem "L".

Durante o bloqueio de crianças, se o utilizador tocar em qualquer sensor (incluindo o sensor principal), piscará no visor "L".

Advertência: O estado do bloqueio de crianças não é guardado. Se a energia da placa for interrompida, o estado do bloqueio de crianças pode não ser mantido.

Desativar o bloqueio de crianças.

Para poder desativar o Bloqueio de crianças, este deve ter sido ativado antes e todos os visores de potência exibirem "L"

1.  (5) Aumentar a tecla tátil de potência e  (4) diminuir a tecla tátil de potência e os sensores de menos são mantidos durante 3 segundos ao mesmo tempo. E no fim deste período, é ouvido um curto som de campainha.
2. Depois do sinal de campainha, tocar na tecla tátil de bloqueio  (7) (não é necessário premir durante muito tempo) e é ouvido um som de campainha longo e o bloqueio de crianças será desativado e a "Indicação" ficará apagada.

Cozedura rápida (Início automático de cozedura)

Esta função facilita a cozedura, pois não necessita de estar presente enquanto está a ser efectuada. O controlo táctil pré-programa a placa seleccionada na potência máxima e, posteriormente, reduz para o nível de potência desejado (seleccionado por si) após um período de tempo aproximado (consulte a Tabela 1).

Tabela 1

Potência Seleccionada	Função de início automático de cozedura
0	0
1	60
2	180
3	288
4	390
5	510
6	150
7	210
8	270
9	-

LIGAR A FUNÇÃO DE INÍCIO AUTOMÁTICO DE COZEDURA

- 1 A placa tem de estar seleccionada.
- 2 Seleccionar potência 9 e depois premir a tecla tátil de potência \oplus (5). Depois de usar a tecla tátil deve baixar continuamente a potência de cozedura para o nível pretendido, (por exemplo 6). Quando inicia a função de cozedura automática, a indicação "A" pisca com o nível de potência pretendido no visor.

DESLIGAR A FUNÇÃO DE INÍCIO AUTOMÁTICO DE COZEDURA

Ao fim de, pelo menos, 10 segundos desde o início da função de início automático de cozedura:

- 1 A placa tem de ser seleccionada.
- 2 Prima o botão tátil \oplus (5) até atingir o nível 9 e a função de início automático de cozedura será desactivada.

Função Timer

Esta função facilita o ato de cozinhar eliminando a obrigação de se ficar junto ao fogão ao logo de todo o processo. As placas de aquecimento programáveis se desligarão automaticamente após o término do tempo fixado. Cada placa de aquecimento possui um temporizador individual que possibilita a programação de várias delas, simultaneamente, no fogão.

Com estes modelos, é possível

programar as placas de indução com tempos determinados diversos, variando de 1 a 99 minutos. Todos os espaços de cozimento podem ser programados individualmente e simultaneamente.

PROGRAMAÇÃO DE UMA PLACA DE INDUÇÃO

- 1 Deve ser escolhido o espaço de cozimento a ser programado.
- 2 Escolha um nível de potência de 1 a 9 para a placa de indução, usando as teclas touchscreen \oplus ou \ominus (5/4)
- 3 Aperte a tecla touchscreen \odot (10) da hora. O indicador de hora (12), indicará "00". A placa escolhida para ser programada (11) ficará intermitente.
- 4 Logo em seguida, entre com um tempo de cozimento de 1 a 99 usando as teclas touchscreen \oplus ou \ominus (5/4)

Após o indicador de alimentação parar de piscar, o tempo começará automaticamente a ser contado regressivamente. O indicador (11) relativo à placa de indução programada continuará intermitente.

Quando o relógio mostrar 01, os intervalos contados regressivamente como minutos transformar-se-ão em segundos.

Quando completar-se o tempo definido para o cozimento, o espaço de cozimento programado se desligará e o relógio emitirá um som de bip durante alguns segundos. O indicador do timer apresentará a marcação intermitente "00" do lado do indicador da placa de indução que foi desconectada.

Se você desejar programar ao mesmo tempo outra placa elétrica, repita os passos 3. e 4.

Caso o espaço de aquecimento desligado esteja aquecido, o indicador mostrará a marcação H ou 0. Para silenciar o sinal sonoro, é suficiente tocar em qualquer um dos sensores.

MUDAR O TEMPO DE PROGRAMAÇÃO

ANTERIORMENTE DEFINIDO

Para mudar o tempo de programação definido, escolha a placa de indução que foi programada apertando sua tecla touchscreen (2) e em seguida é preciso apertar a tecla touchscreen do relógio \odot (10). Após esta operação, veja o tempo marcado e mude-o para o tempo desejado.

DESATIVAR O TIMER

Se você deseja desativar o temporizador antes que o tempo determinado seja completado, proceda às operações descritas abaixo.

- 1 Em primeiro lugar escolha a placa de indução e em seguida aperte a tecla touchscreen do relógio \odot (10)
- 2 Para fazer o relógio voltar a "00", use a tecla touchscreen \ominus (4), desta forma, o relógio será desativado.

Método alternativo:

Depois da seleção de zona, se a tecla tátil do temporizador for premida durante dois segundos, o temporizador respectivo será cancelado.

Função desligar de segurança

Se, devido a um erro, uma ou mais placas não se desligarem, o aparelho irá desligar-se automaticamente após um período de tempo definido (consulte a Tabela 2).

Tabela 2

Nível de Potência Seleccionado	TEMPO MÁXIMO DE FUNCIONAMENTO (em horas)
1	10
2	5
3	5
4	4
5	3
6	2
7	2
8	2
9	1

Quando a função “desligar de segurança” tiver sido activada, é apresentado um 0 se a temperatura da superfície de vidro não for perigosa para o utilizador ou um H se existir risco de queimadura.

Para voltar a ligar o aparelho, desligue premindo o botão ligar/desligar (1) e volte a ligá-lo.

! Mantenha sempre o painel de controlo das áreas de aquecimento limpas e secas.

! Em caso de problemas de funcionamento ou ocorrências que não estejam mencionadas neste manual, desligue o aparelho e contacte o Serviço de assistência técnica da TEKA.

Recomendação para a utilização correcta das placas de vitrocerâmica

- * Utilize painéis e recipientes espessos, com fundos totalmente planos.
- * Não é recomendável utilizar recipientes cujo diâmetro seja menor do que a zona para cozinhar.
- * Não deslize os recipientes sobre o vidro, pois podem riscá-lo.
- * Embora o vidro suporte alguns golpes de grandes recipientes, que não tenham arestas vivas, é necessário ter precaução com os impactos destes utensílios.
- * Para evitar danos na superfície de vitrocerâmica, não deslize os recipientes sobre o vidro, e mantenha o fundo dos recipientes limpos e em boas condições.

! Tenha cuidado para não derramar açúcar ou produtos que o contenham pois, enquanto a superfície estiver quente, podem danificar o vidro.

Limpeza e manutenção

Para manter o produto em boas condições a limpeza deve ser efectuada utilizando produtos e utensílios adequados, depois de arrefecer. Desta forma, a limpeza será mais fácil e evitará a acumulação

de sujidade. Nunca utilize produtos ou utensílios de limpeza agressivos que possam riscar a superfície ou equipamentos a vapor.

A sujidade ligeira, que não tenha aderido à superfície, pode ser limpa utilizando um pano húmido e um detergente suave ou água tépida com detergente. As manchas mais profundas e a gordura devem ser limpas utilizando um produto de limpeza especial para placas de vitrocerâmica, seguindo as instruções da embalagem. A sujidade que tenha aderido totalmente à superfície por ter sido queimada sucessivamente pode ser removida utilizando uma espátula com lâmina.

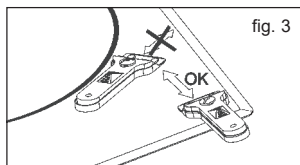
A gordura seca na parte inferior dos recipientes ou a gordura entre o vidro e os recipientes enquanto está a cozinhar provocam ligeiras manchas coloridas. Estas podem ser removidas utilizando um esfregão de níquel com água ou um produto de limpeza especial para placas de vitrocerâmica. Deve remover imediatamente, com uma espátula, objectos de plástico, açúcar ou alimentos que contenham muito açúcar e que tenham derretido sobre a superfície.

O arrastamento de recipientes metálicos sobre o vidro provoca brilhos metálicos. Estes podem ser removidos utilizando, de forma intensiva, um produto de limpeza especial para placas de vitrocerâmica, podendo ser necessário repetir o processo de limpeza várias vezes.

Atenção:

! Utilize a espátula de limpeza com cuidado. A lâmina pode provocar ferimentos!

! Se utilizar a espátula de forma incorrecta, a lâmina pode partir-se e ficar algum fragmento entre o aro e o vidro. Se tal acontecer, não tente removê-lo com as mãos. Utilize uma pinça ou uma faca com uma ponta fina. (Consulte a Fig. 3)

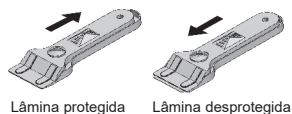


! Utilize a lâmina apenas na superfície de cerâmica, evitando que o invólucro da espátula entre em contacto com o vidro, pois pode riscá-lo.

! Utilize lâminas que estejam em perfeitas condições. Substitua imediatamente a lâmina, caso esta tenha qualquer dano.

! Depois de terminar de utilizar a espátula, retire a lâmina e bloqueie-a. (Consulte a Fig. 4)

fig. 4 Utilizar a espátula




! Pode suceder que um recipiente fique colado ao vidro devido ao derretimento de qualquer produto entre eles. Não tente remover o recipiente enquanto a placa estiver fria! Esta tentativa poderá partir o vidro.

! Não pise o vidro, nem se apoie nele, pois pode partir-se e provocar ferimentos. Não utilize o vidro para pousar objectos.

A TEKA INDUSTRIAL S.A. reserva-se o direito de efectuar alterações a estes manuais, conforme considerar necessário ou útil, sem que tal prejudique as características essenciais dos produtos.

Considerações ambientais



O símbolo  no produto ou na sua embalagem significa que este produto não pode ser tratado como o lixo doméstico normal.

Este produto deve ser levado a um ponto de recolha para reciclagem de electrodomésticos eléctricos e electrónicos. Ao garantir uma eliminação adequada deste

produto, irá ajudar a evitar eventuais consequências negativas para o ambiente e para a saúde pública, que, de outra forma, poderiam ser provocadas por um tratamento incorrecto do produto. Para obter informações mais pormenorizadas sobre a reciclagem deste produto, contacte os serviços municipalizados locais, o centro de recolha selectiva da sua área de residência ou o estabelecimento onde adquiriu o produto.

Os materiais utilizados na embalagem são ecológicos e podem ser reciclados. Os componentes de plásticos estão assinados com >PE<, >LD<, >EPS<, etc. Elimine os materiais da embalagem, como lixo doméstico, nos contentores adequados.

Se algo não funcionar

Antes de chamar a assistência técnica, realizar as verificações descritas abaixo.

O aparelho não funciona:

Assegurar que o cabo de alimentação está ligado à tomada.

A panela agarra-se ao vidro:

Se houver material derretido entre a panela e o vidro, ajustar a placa de aquecimento à potência máxima e tentar separá-los.

Erro de sensor único:

Se nenhum dos sensores estiver ativo durante mais de 10 segundos, ocorre esta situação de erro e é exibido o código de erro "F1". Este erro pode estar relacionado com origens diferentes. Uma delas é que pode haver um objeto (garfo, faca, ...) em algum dos sensores.

Se tiver a certeza de que não há nenhum objeto na unidade de controlo, o vidro da placa é limpo com um pano seco. Se a situação de erro continuar depois desta solução, deve

retirar a ficha da tomada ou desligar o fusível durante 10 segundos.

Erro de sensores vários:

Se forem detetados mais de 2 sensores ao mesmo tempo, ocorre esta situação de erro e é exibido o código de erro "F2".

Razões de origem potenciais do problema:

- Pode haver um objeto (panela...) ou acumulação de água (transbordamento de líquido da panela...) que cobre mais do que 2 sensores
- A localização do controlo tátil pode expor mais calor ou vapor (do fundo do forno do fogão...)

Deve assegurar que não há nenhum objeto nos sensores e desligar todas as fontes de vapor e calor. Depois, o vidro da placa é limpo com um pano seco. Se a situação de erro continuar depois desta solução, deve retirar a ficha da tomada ou desligar o fusível durante 10 segundos.

Erro FC:

Mensagem FC no controlo e placas de aquecimento desligadas: Sobreaquecimento na eletrónica. Deixar o fogão arrefecer durante algum tempo.

Outras mensagens começadas por um "F" que não a acima: Erro único. Se a mensagem não desaparecer após alguns minutos, ligar para o Serviço de Assistência Técnica.

Guide to Using the Instructions Booklet

Dear customer,

We are delighted that you have put your trust in us.

We are confident that the new hob that you have purchased will fully satisfy your needs.

This modern, functional and practical model has been manufactured using top quality materials that have undergone strict quality controls throughout the manufacturing process.

Before installing and using it, we would ask that you read this Manual carefully and follow the instructions closely, as this will guarantee better results when using the appliance.

Keep this Instruction Manual in a safe place so that you can refer to it easily and thus abide by the guarantee conditions.

In order to benefit from this Guarantee, it is essential that you submit the purchase receipt together with the Guarantee Certificate.



You should keep the Guarantee Certificate or, where relevant, the technical datasheet, together with the Instruction Manual for the duration of the useful life of the appliance. It has important technical information about the appliance.

Safety instructions

Before first use, you should carefully read the installation and connection instructions.

These hob models may be installed in the same kitchen furniture units as **TEKA** brand ovens.

For your safety, installation should be carried out by an authorised technician and should comply with existing installation standards. Likewise, any internal work on the hob should only be done by TEKA's technical staff, including the change of the flexible supply cable of the appliance.

Safety warnings

⚠ If the ceramic glass breaks or cracks, immediately unplug the stovetop to avoid electric shocks.

⚠ This appliance is not designed to work with an external timer (not built into the appli-

ance) or a separate remote control system.

⚠ Do not steam clean this device.

⚠ The device and its accessible parts may heat up during operation. Avoid touching the heating elements. Children younger than 8 years old must stay away from the stovetop unless they are permanently supervised.

⚠ This device may solely be used by children 8 years old or older, people with impaired physical, sensory or mental abilities, or those who lack experience and knowledge, ONLY when supervised or if they have been given adequate instruction on the use of the device and understand the dangers its use involves. User cleaning and maintenance may not be done by unsupervised children.

⚠ Children must not play with the device.

⚠ Precaution. It is dangerous to cook with fat or oil without being present, as these may catch fire. Never try to extinguish a fire with water! in this event disconnect the device and cover the flames with a lid, a plate or a blanket.

⚠ Do not store any object on the cooking areas of the stovetop. Prevent a possible fire hazard.

⚠ When the hotplates are in operation or have recently been in operation, some areas will be hot and can burn. Children should be kept well away.

⚠ Do not place metal objects, such as knives, forks, spoons or lids on the surface of the hob, as they may get very hot.

⚠ If you are frying oil, keep an eye on the cooking as the induction hobs heat up very quickly and they could ignite.

⚠ It is advisable not to use the induction hob during the pyrolytic cleaning function in the case of the pyrolytic ovens, due to the high temperature reached by this appliance.

Installation

INSTALLATION AND SETUP SHOULD BE CARRIED OUT BY AN AUTHORISED TECHNICIAN IN LINE WITH CURRENT INSTALLATION STANDARDS.

Positioning the hob

To install these models, an opening with the dimensions shown in figure 2 will be cut into the unit's worktop.

The worktop fastening system is suitable for units 20, 30 and 40 mm thick.

The minimum distance between the surface supporting the cooking pans and the lower part of the kitchen unit or the hood located above the hob should be 650 mm. If the hood's installation instructions recommend that the gap is greater than this, you should follow this advice.

The unit where the hob and oven will be located will be suitably fixed.

INSTALLATION WITH CUTLERY DRAWER OR LOWER CABINET

In mixed induction - vitroceramic hobs, if you would like to have a cabinet or a cutlery drawer under the hob, it is necessary to put a separation board in between the two. The board should be situated 20 mm below the underside of the hob, leaving a free space of at least 20 mm until the end of the cabinet (figure 1).

This prevents accidental contact with the hot surface of the casing of the heating elements under the apparatus (figure 1).

⚠ Please do not store objects that can obstruct the hob fans or possibly flammable materials in the drawer.

INSTALLATION WITH FAN OVEN UNDER THE HOB

The oven should be installed according to the corresponding manual.

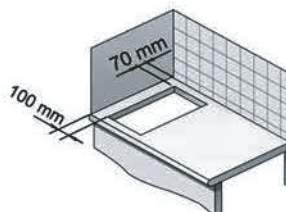
An opening of 20 mm should be made in the back part of the cabinet in order to allow cold air to enter (see figure 1).

⚠ When hobs are handled before being installed, care should be taken in case there is any protruding part or sharp edge which could cause injury.

⚠ When installing units or appliances above the hob, the hob should be protected by a board so that the glass cannot be damaged by accidental blows or heavy weights.

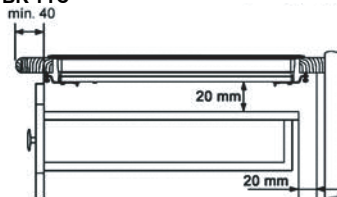
fig. 1

Minimum distance to wall

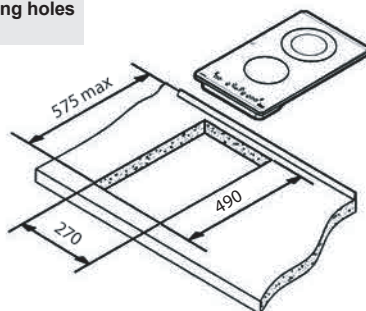


Minimum ventilation distances

**TBC 32010 BK TTC-TZC
32320 BK TTC**



Fitting holes



⚠ The glues used in manufacturing the kitchen unit and in the adhesive on the decorative laminate of the worktop surface should be made to tolerate temperatures of up to 100°C.

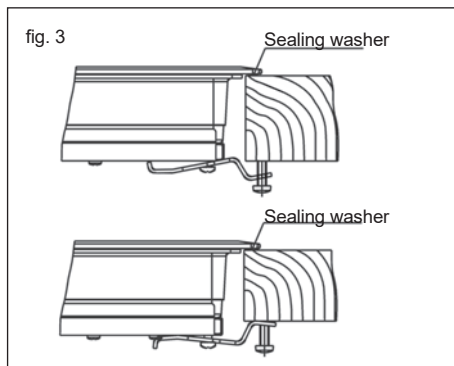
⚠ TEKA assumes no responsibility for any malfunction or damage caused by faulty installation.

PLEASE REMEMBER THAT THE GUARANTEE DOES NOT COVER THE GLASS IF IT SUFFERS A VIOLENT BLOW OR IF IT IS USED IMPROPERLY.

Fastening the hob

When the gap has been properly sized, the sealing washer should be put on the lower face of the glass. Silicone should not be applied between the glass and the unit worktop because if it becomes necessary to remove the hob from its position, the glass could break when trying to detach it.

To secure the hob to the cabinet, four brackets should be fastened to the existing hole on the bottom part of the casing (two in the front and two in the back). There are two possibilities of where the brackets may be placed, just as is shown in figure 3.



Depending on the thickness of the cabinet, it may be necessary to use the self tapping screws that are provided as compliments for securing; insert them in the circular holes of the bracket. The thread of this hole will be made when the screw is inserted inside of it. The thread should be made before fastening the bracket to the hob.

Connecting the electricity

The electric connection is made via an omnipolar switch or plug where accessible, which is suitable for the intensity to be tolerated and which has a minimum gap of 3 mm between its contacts, which will ensure disconnection in case of emergency or when cleaning the hob.

The connection should include correct earthing, in compliance with current norms.

If the flexible supply cable fitted to these appliances ever needs to be changed, it should be replaced by TEKA's official service.

The input cable should not be in contact either with the body of the hob or with the body of the oven, if the oven is installed in the same unit.

Technical Information

Technical details

Class 3 hob.

The supply voltage and frequency will be as shown on the rating plate.

Dimensions and characteristics

Model	TZC 32320 BK TTC	TBC 32010 BK TTC
Hob dimensions		
Height (mm)	62	62
Length (mm)	510	510
Width (mm)	300	300
Dimensions of the placement in the unit		
Length (mm)	490	490
Width (mm)	270	270
Depth (mm)	58	58
Configuration		
Induction hotplate 2,300 / 3,200* W		
Induction hotplate 1,400 / 1,800* W		
Radiant hotplate 700 / 1,700 W	1	
Radiant hotplate 1,200 W		1
Radiant hotplate 1,800 W	1	1
Electrics		
Nominal Power (W) for 230 V	2900	3000
Supply voltage (V)	230 V	230 V
Frequency (Hz)	50/60	50/60

* Induction power with the Power function enabled.

Use and Maintenance

User instructions of the Touch Control

HANDLING ELEMENTS (fig. 2)

- ① On/off touch key.
- ② Hot plate selection touch keys.
- ③ Power and/or residual heat displays*.
- ④ "Decrease" power touch key.
- ⑤ "Increase" power touch key.
- ⑥ Double burner selection touch key (double hot plate).
- ⑦ Locking touch key for the rest of touch keys.
- ⑧ Hot plate double zone indicator (only next to double burner hot plates)*.
- ⑨ Lock icon*.
- ⑩ Timer touch key.
- ⑪*Time set hot plate icon.
- ⑫*Timer display

* Only visible while running.

The manoeuvres are done by means of the touch keys. You do not need to exert force on the desired touch key, you only need to touch it with your fingertip to activate the required function.

Each action is notified by a beep.

SWITCHING ON THE DEVICE

When the hob is connected for the first time, it will be locked and the related pilot light (9) will be on. To unlock it, first touch locking touch key ⑦ until the pilot light (9) switches off.

- 1 Touch the switching on touch key ① (1) for at least one second.

The Touch Control is activated and a 0 appears with 50% brightness on all the power displays (3).

If any zone has residual heat indication before switch on, the display continues showing "H" instead of 0.

If you do not take any action in the next 10 seconds the touch control will switch off automatically.

- 2 Using the touch key ⊖ (4), lower the power level to 0.

SWITCHING ON A HOT PLATE

Once the Touch Control has been activated by means of the touch key ① (1), the power indicators of the hot plates will display a 0 (3).

- 1 Press the touch key for the selected hot plate (2). The related power indicator (3) will be activated and brightness of indicator will increase.
- 2 Using the touch key ⊖ or ⊕ (4/5), choose the desired power level.

The ⊖ and ⊕ touch keys are repetitive, so if you keep them pressed they increase or decrease with a 0.5 second interval.

Only one hot plate can be selected at the same time

Warning:

⚠ To operate a hot plate, it must be selected first. When you want to use a hot plate, check the brightness of the power indicator. After choosing hot plate, brightness of power indicator should increase. Quick switch-on at maximum power: Once you have selected the hot plate, press the touch key ⊖ (4) once. The hot plate will be activated at full power.

SWITCHING OFF THE HOT PLATE

- 1 The hot plate must previously be selected.

Quick switch-off alternatives :

- i) If user keep finger on the selection sensor for 2 seconds, the related zone will be switched off.
- ii) When you press touch keys ⊖ and ⊕ (4/5) simultaneously, the hot plate will switch off quickly.

RESIDUAL HEAT INDICATOR

The power indicator of the hot plate will display an H when the glass surface reaches a temperature that could cause burning.

When this risk disappears,

- i) the display switches off (if the device is in stand by),
- ii) or displays 0 (if the appliance is still running).

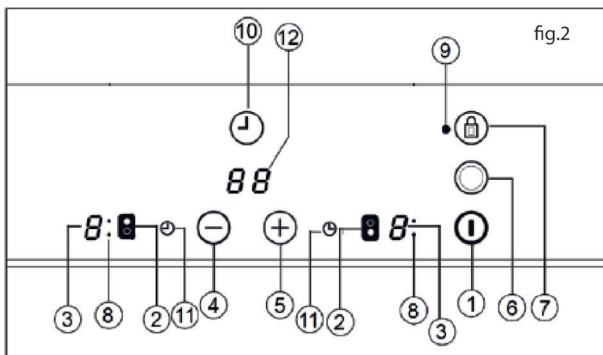
⚠ Warning:

In a first run, H indication may appear in a short time on the power display. This showing is related with setup operation and it does not mean the cooking zone is hot.

⚠ Warning:

H indication is used for the safety purposes in any case. Even if the power is cut off for a long time, after power on, H indication appears.

SWITCHING OFF THE DEVICE



The device can be switched off at any time by pressing the general on/off touch key ⓪ (1). In standby mode an H will appear in the zones that are hot. The rest of the displays will not light up.

Double burner hot plate

If your cooker has this option, the double burner hot plate offers the possibility of using the inside ring or also, in addition, the outside one, depending on the size of the pot or pan.

SWITCHING ON THE DOUBLE HOT PLATE

- 1 The related hot plate must be selected.
- 2 Select the desired power (from 1 to 9) using the touch key ⊖ or ⊕ (4/5).
- 3 Press the double hot plate touch key ⓪ (6) to activate the double burner. When the double zone will be activated, double zone indicator (8) light on.

SWITCHING OFF THE DOUBLE HOT PLATE

- 1 The key, by which its double burner hot plate was switched on previously is selected.
- 2 Press the double hot plate touch key ⓪ (6) to deactivate the double burner. The double burner indicator (8) will light off and the outer ring will be deactivated

Locking of the touch keys of the cooking hob

To prevent undesired manipulation you can lock the entire unit, except for the on/off touch key, using the locking touch key ⓪ (7). This function is useful for child safety. When the lock is activated, the lock indicator light (9) comes on.

However, remember when the touch control is on, the on/off touch key ⓪ (1) allows you to switch it off, even if

the lock is activated (the lock indicator light (9) on).

On the other hand, if the touch control is switched off, the locking function does not allow the on/off touch key ⓪ (1) to be used.

To deactivate the locking function, press the locking touch key ⓪ (7) once again. Lock indicator (9) light off and touch control will be ready for use.
CHILD LOCK

The child lock is different and more complicated than key lock. User can activate key lock via one sensor. But child lock need a sensor sequence. The Child Lock is being used to prevent children from turning on the hob.

Activating Child Lock :

1. The hob is switched on via ⓪ (1) On/Off touch key,
2. Any zone should not be selected. When any zone is not selected, ⊕ (5) Increase power touch key and ⊖ (4) decrease power touch key and minus sensors is hold for 3 seconds at same time. At the end of this period, a short buzzer sound is heard
3. After buzzer signal , the ⓪ (7) locking touch key is touched (there is no need to keep press for a long time) and a long buzzer sound is heard and the Child Lock will be activated and all power display shows "L".

During Child Lock, if user touch any sensor (Main sensor included) , "L" will flash on display.

Warning : Child lock status is not being stored. If the energy of the hob is butted, child lock status could not be preserved.

Deactivating Child Lock :

To be able to deactivate Child Lock, the Child Lock should be activated before and all power display show "L"

1. ⊕ (5) Increase power touch key and ⊖ (4) decrease power touch

key and minus sensors is hold for 3 seconds at same time. At the end of the this period, a short buzzer sound is heard,

2. After buzzer signal , is touched to the ⓪ (7) locking touch key (there is no need to keep press for a long time) and a long buzzer sound is heard and the Child Lock will be de activated and "Indication will be light off.

Flash Cooking (Automatic cook start)

This function facilitates cooking as you do not need to be present while it is being done. The touch control pre-programmes the chosen hot plate at the maximum power and subsequently lowers it to the desired power level (which you have selected) after an approximate amount of time (see table 1).

Table 1

Selected power	Automatic Cook Start Function
0	0
1	60
2	180
3	288
4	390
5	510
6	150
7	210
8	270
9	-

SWITCHING THE AUTOMATIC COOK START FUNCTION ON

- 1 The hot plate must be selected.
- 2 Select power 9 and then press power touch key ⊕ (5). After using the touch key you must lower the continuous cooking power to the desired level, (for example 6). When the automatic cook function starts "A" indication flashes with desired power level on the display.

SWITCHING THE AUTOMATIC COOK START FUNCTION OFF

After at least 10 seconds have elapsed since the beginning of the automatic cook start function:

- 1 The hot plate must be selected.
- 2 Press touch key \oplus (5) till the indicator reaches level 9 and the automatic cook start function will be deactivated.

Timer Function

This function makes it easier to cook, as you do not need to be present throughout the process: the timed hot plate(s) will switch off automatically after the set time has lapsed. There is a separate timer for each hot plate, which allows all of the hot plates to be timed simultaneously.

With these models you can use the clock as a timer for the hotplates for times ranging from 1 to 99 minutes. All the cooking areas can be programmed individually and in a simultaneous manner.

TIMING ONE HOTPLATE

- 1 The cooking zone to be timed must be selected.
- 2 Select a power level for the hotplate from 1 to 9 using the touch keys \oplus or \ominus (5/4).
- 3 Press clock touch key \odot (10). Timer indicator (12) will display 00. Timed hot plate display (11) will flash.
- 4 Immediately afterwards, enter a cooking time between 1 and 99 minutes, by using the touch keys or \ominus \oplus (5/4).

When the power indicator (3) stops flashing, it will start to count down the time automatically. The respective timed hotplate display (11) will continue flashing.

When the clock reaches 01, it will switch from counting down minutes to seconds.

Once the selected cooking time has elapsed, the heating zone being timed is turned off and the clock emits a

series of beeps for several seconds. The timer indicator will display a flashing 00 beside the hotplate that has been disconnected.

If you wish to time another hotplate at the same time, repeat steps 3 and 4.

If the heating zone turned off is hot, its indicator displays an H or otherwise an 0. To turn off the audible signal touch any sensor.

CHANGING THE PROGRAMMED TIME

To change the programmed time, you must press the touch key of the timed hotplate (2) to select it and then the clock \odot (10). You may then read and change the time.

DISCONNECTION OF THE TIMER

If you want to stop the timer before the programmed time is up

- 1 First select the hotplate and then press clock touch key \odot (10).
- 2 Use the touch key \ominus (4) to recude the time to 00. The clock is cancelled.

Alternative metod :

After zone selection if timer touch key is pressed for two seconds, the related timer will be cancelled.

Safety switch off function

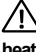
If due to an error one or several hot plates do not switch off, the appliance will be automatically disconnected after a set amount of time (see table 2).

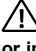
Table 2

Selected power level	MAXIMUM OPERATION TIME (in hours)
1	10
2	5
3	5
4	4
5	3
6	2
7	2
8	2
9	1

When the "safety switch off" function has been triggered, a 0 is displayed if the glass surface temperature is not dangerous for the user or an H if there is a burn risk.

To reconnect the appliance, switch it off by pressing the on/off key \odot (1) and then switch it on again.

 **Keep the control panel of the heating areas clean and dry at all times.**

 **In case of operating problems or incidents not mentioned in this manual, disconnect the appliance and contact the TEKA technical service.**

Recommendation for the good use of vitroceramic hobs

- * Use pots or pans with thick, completely flat bottoms.
- * Pans with a smaller diameter than the shown heating area are not recommended.
- * Do not slide pots and pans over the glass as they may scratch it.
- * Although the glass can withstand knocks from large pots and pans without sharp edges, try not to knock it.
- * To prevent damage to the ceramic glass induction surface, try not to slide the pots and pans over the glass, and keep the bottoms of the vessels clean and in good condition.

 **Try not to spill sugar or**

products containing sugar on the glass while the surface is hot as these could damage it.

Cleaning and maintenance

To keep the appliance in good condition, clean it using suitable products and implements once it has cooled down. This will make the job easier and avoid the build-up of dirt. Never use harsh cleaning products or tools that could scratch the surface, or steam-operated equipment.

Light dirt not stuck to the surface can be cleaned using a damp cloth and a gentle detergent or warm soapy water. However, for deeper stains or grease use a special cleaner for ceramic hot plates and follow the instructions on the bottle. Dirt that is firmly stuck due to being burned repeatedly can be removed using a scraper with a blade. Slight tinges of colour are caused by pots and pans with dry grease residue underneath or due to grease between the glass and the pot during cooking. These can be removed using a nickel scourer with water or a special cleaner for ceramic hot plates. Plastic objects, sugar or food containing a lot of sugar that have melted onto the surface must be removed immediately using a scraper.

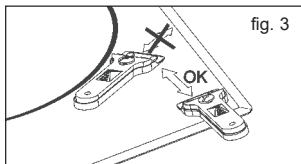
Metallic sheens are caused by dragging metal pots and pans over the glass. They can be removed by cleaning thoroughly using a special cleaner for ceramic glass hot plates, although you may need to repeat the cleaning process several times.



Warning:
Use the glass scraper carefully. The blade could cause injury!



If you use the scraper incorrectly, the blade could break and a fragment could get caught between the surrounding trim and the glass. If this happens, do not try to remove it using your hands, carefully use tweezers or a knife with a fine edge. (See fig. 3)



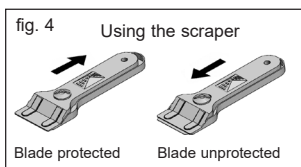
! Only use the blade on the ceramic surface, avoiding the scraper casing coming into contact with the glass because this could scratch it.



Use blades in perfect condition. Immediately replace the blade if it is damaged in any way.



After you have finished with the scraper, withdraw the blade and lock it. (See fig. 4)



A pot or pan may become stuck to the glass due to a product having melted between them. Do not try to lift the pot while the hot plate is cold! This could cause the glass break.




Do not step on the glass or lean on it as it could break and cause injury. Do not use the glass as a surface for putting objects.

TEKA INDUSTRIAL S.A. reserves the right to make changes to its manuals that it deems necessary or useful, without affecting the product's essential features.

Environmental considerations



The symbol  on the product or its packaging means that this product cannot be treated like ordinary household waste. This product must be taken to a recycling collection point for electrical and

electronic appliances. By ensuring that this product is disposed of correctly, you will avoid harming the environment and public health, which could happen if this product is not handled properly. For more detailed information about recycling this product, please contact your local authority, household waste service or the store where you purchased the product.

The packaging materials used are environmentally-friendly and can be recycled completely. Plastic components are marked >PE<, LD<, >EPS<, etc. Dispose packaging materials, like household waste, in your local container.

If something does not work

Before calling the technical service, perform the verifications specified below.

The appliance does not work:
Ensure that the power cable is plugged in.

The pot sticks to the glass:
If there is molten material between the pot and the glass, set the hot plate to maximum power and try to separate them.

Single Sensor Error :
If any of the sensors is active more than 10 seconds, this error situation occurs and error code "F1" is showed. This error can be related with different roots. One of them is that there may be an object (fork, knife...) on the any of the sensor.

Make sure that there is no any object on the control unit, hob glass is wiped with a dry cloth. If error situation continue after this solution, please take out plug or switch off fuse switch for 10 second.

Plural Sensor Error:
If more than 2 sensors are sensed at same time, this error situation occurs and error code "F2" is displayed.

Potential root reasons of the problem :

- There may be an object(pot...) or water accumulation(overflow liquid from pot...) that cover more than 2 sensors
- Touch control location may exposure more heat or steam (from oven bottom of the hob...)

Please be sure that there is no any object on the sensors and switched off all steam and heat sources. Then,hob glass is wiped with a dry cloth. If error situation continue after this solution, please take out plug or switch off fuse switch for 10 second.

FC Error:

Fc message on the control and the hot plates switch off: Overheating in the electronics. Let thestove cool for a while.

Hinweise zur Benutzung der Gebrauchsanleitung

Sehr geehrte Kundin, sehr geehrter Kunde, wir danken Ihnen für Ihr Vertrauen.

Wir sind davon überzeugt, dass das TEKA-Kochfeld, das Sie erworben haben, Ihren Bedürfnissen in vollem Umfang gerecht wird.

Dieses moderne, funktionelle und praktische Modell wurde aus erstklassigen Werkstoffen gefertigt. Sowohl die Materialien als auch der gesamte Herstellungsprozess unterliegen einer strengen Qualitätskontrolle.

Um eine optimale Nutzung des Geräts zu gewährleisten, bitten wir Sie, dieses Handbuch aufmerksam zu lesen und die Anweisungen genau zu befolgen. Bewahren Sie diese Bedienungsanleitung gut auf, um sie jederzeit konsultieren zu können und auf diese Weise die Garantiebedingungen zu erfüllen.

Um die Garantie in Anspruch nehmen zu können, müssen Sie unbedingt den Garantieschein zusammen mit dem Kaufbeleg für das Gerät vorlegen.



Bewahren Sie den Garantieschein oder gegebenenfalls das Merkblatt mit den technischen Daten während der gesamten Lebenszeit des Geräts zusammen mit der Bedienungsanleitung auf. Sie enthalten wichtige Angaben zu den technischen Daten des Geräts.

Sicherheitsvorschriften

Lesen Sie vor der erstmaligen Inbetriebnahme die Anweisungen zu Einbau und Anschluss aufmerksam durch. Diese Kochfeld-Modelle können in die selben Möbel-Module eingebaut werden wie die Herde der Marke TEKA.

Aus Sicherheitsgründen müssen Einbau und Anschluss von autorisiertem Fachpersonal unter Beachtung der geltenden Installationsvorschriften ausgeführt werden. Aus dem gleichen Grund dürfen Arbeiten im Innern des Kochfeldes nur von Fachpersonal des TEKA-Kundendienstes durchgeführt werden.

Achtung:

Bei Brüchen oder Sprüngen im Glaskeramik-Kochfeld sofort außer Betrieb nehmen und vom Netz abschalten. Andernfalls besteht Stromschlaggefahr.

Das Gerät ist nicht für den Gebrauch mit einem externen Zeitschalter (der nicht im Gerät selbst integriert ist) bzw. mit einem Fernsteuerungssystem konzipiert.

Dieses Gerät nicht mit einem Dampfreinigungsgerät reinigen.

Das Gerät und einzelne Bauteile können sich während des Betriebs erhitzen. Das Heizelement nicht berühren. Kinder unter 8 Jahren sind von Kochfeldern fernzuhalten außer sie befinden sich unter ständiger Aufsicht.

Dieses Gerät ist NICHT dafür bestimmt, durch Personen (einschließlich Kinder) mit eingeschränkten physischen, sensorischen oder geistigen Fähigkeiten oder mangels Erfahrung und/oder mangels Wissen benutzt zu werden, es sei denn, sie werden durch eine für ihre Sicherheit zuständige Person beaufsichtigt oder erhielten von ihr Anweisungen, wie das Gerät zu benutzen ist. Kinder dürfen die benutzerseitige Reinigung und Wartung nicht ohne Aufsicht durchführen.

Kinder dürfen nicht mit dem Gerät spielen.

Vorsicht. Überhitzte Fette und Öle können sich selbst entzünden. Speisen mit Fetten und Ölen nur unter Aufsicht zubereiten. Entzündete Öle und Fette niemals mit Wasser löschen! Bei Brand das Gerät abschalten und die Flammen mit einem

Deckel, Teller oder einer Decke lösen.

⚠ Das Kochfeld darf nicht als Ablagefläche benutzt werden. Treffen Sie Maßnahmen gegen mögliche Brandrisiken.

⚠ Bei eingeschalteten Kochzonen bzw. auch einige Zeit, nachdem sie ausgeschaltet wurden, sind einige Bereiche des Feldes so heiß, dass sie Verbrennungen verursachen können. Halten Sie Kinder davon fern.

⚠ Metallische Dinge wie Messer, Gabeln, Löffel oder Deckel, dürfen nicht auf das Kochfeld gelegt werden, damit sie sich nicht erhizen.

⚠ Die Induktions-Kochfelder erhitzen sehr schnell, daher sollte das Ankochen von Öl nicht unbeaufsichtigt erfolgen, da es entflammen könnte.

⚠ Aufgrund der hohen Temperaturen, die ein Pyrolyse-Backofen erreichen kann, wird empfohlen, das Induktions-Kochfeld nicht während der Selbstreinigung zu verwenden.

⚠ Die Induktions-Kochfelder erhitzen sehr schnell, daher sollte das Ankochen von Öl nicht unbeaufsichtigt erfolgen, da es entflammen könnte.

Einbau

EINBAU- UND EINSTELLUNGSARBEITEN SIND VON AUTORISIERTEM FACH-PERSONAL UNTER EINHALTUNG DER GELTENDEN INSTALLATIONSVORSCHRIFTEN AUSZUFÜHREN.

Einbauort für das Kochfeld

Für die Installation der hier beschriebenen Modelle muss in die Arbeitsplatte des Möbelstücks eine Öffnung mit den in Abbildung 2 angegebenen Abmessungen geschnitten werden.

Das Befestigungssystem des Geräts ist für Küchenmöbel mit einer Wandstärke von 20, 30 und 40 mm vorgesehen.

Zwischen der Auflagefläche für das Kochgeschirr und der Unterseite des oberhalb der Arbeitsplatte angebrachten Möbelstücks bzw. der Dunstabzugshaube muss ein Mindestabstand von 650 mm eingehalten werden. Ist in der Einbauanleitung für die Dunstabzugshaube ein größerer Abstand angegeben, muss dieser Wert beachtet werden.

Der Schrank, in den das Kochfeld mit dem Backofen eingebaut werden soll, muss in geeigneter Weise befestigt sein.

STANDORT MIT BESTECKSCHUBLADE ODER UNTERSCHRANK

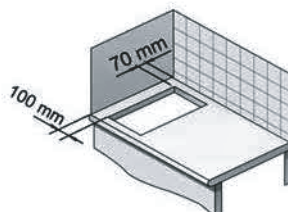
Falls der Einbau eines Schrankes oder einer Besteckschublade unter dem Kochfeld gewünscht wird, muss bei den Kochfeldern TBC 32010 BK TTC-TZC 32320 BK TTC eine Trennplatte zwischen Kochfeld und dem entsprechenden Möbelstück eingefügt werden.

Bei gemischten Induktions-Glaskeramik-Kochfeldern, unter denen ein Unterschrank oder eine Besteckschublade vorgesehen ist, muss eine Trennplatte angebracht werden. Diese Platte sollte sich 20 mm unter der Kochfeldunterseite befinden und wenigstens 20 mm Freiraum zur Rückseite des Unterschranks lassen (Abb. 1).

Damit wird vermieden, dass es unter dem Gerät zu zufälligen Berührungen mit der heißen Gehäuseseite des Glaskeramik-Kochfelds kommt (Abb. 1).

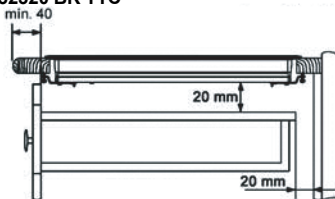
fig. 1

Mindestabstände zu den Wänden

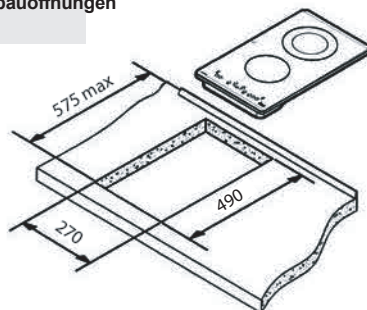


Mindestabstände für Belüftung

TBC 32010 BK TTC- TZC 32320 BK TTC



Einbauöffnungen



⚠ Bitte bewahren Sie in der Schublade weder Gegenstände, welche die Ventilatoren des Kochfelds verstopfen könnten, noch leicht brennbare Materialien auf.

STANDORT MIT HEISLUFTOFEN UNTER DEM KOCHFELD

Der Einbau des Ofens erfolgt wie in der entsprechenden Gebrauchsanweisung angegeben.

Bei einem Einbau über einem Heißluftofen muss berücksichtigt werden, dass dieses Kochfeld nur für den Betrieb mit Öfen der Marke TEKA zertifiziert ist.

Es muss ein Freiraum an der Vorderseite der Unterschrank gelassen werden, um die heiße Luft abziehen zu lassen. Dieser Freiraum muss mindestens 5 mm hoch und so breit wie der Unterschrank sein.

Auf der Rückseite des Unterschrank muss eine etwa 20 mm große Öffnung vorhanden sein, um die Zufuhr von Kaltluft zu ermöglichen (Abb. 1).

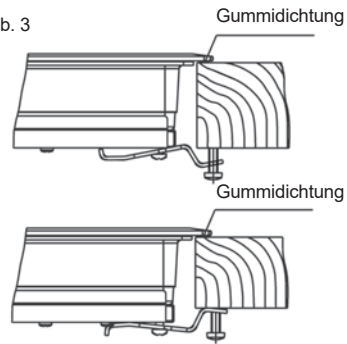
Verankerung des Kochfelds

Auf der Rückseite des Möbels muss ein 15 mm breiter Lüftungsspalt vorgesehen werden, durch den Kaltluft einströmen kann. Nach dem Ausschneiden der Einbauöffnung mit den angegebenen Maßen wird auf die Unterseite der Glaskeramikplatte die Gummidichtung aufgeklebt. Kleben Sie die Glaskeramikplatte nicht direkt mit Silikon auf die Arbeitsplatte des Einbaumöbels. Falls der Herd ausgebaut werden muss, kann die Glaskeramik beim Versuch, sie vom Möbel zu trennen, brechen.

Für die Anbringung des Kochfelds am Unterschrank werden vier Klammern mitgeliefert, die an den Löchern der Gehäuseunterseite zu befestigen sind (zwei vorne und zwei hinten). Es gibt zwei alternative Positionen für die Anbringung der Klammern, die in Abbildung 3 gezeigt werden.

Je nach Stärke der Schrankmaterials müssen Sie möglicherweise die als Befestigungszubehör mitgelieferten selbstschneidenden Schrauben verwenden, indem Sie sie im runden Loch der Klammer anbringen. Das Gewinde dieses Lochs entsteht beim Eindrehen der Schraube, das vor Anbringen der Klammern am Kochfeld erfolgen sollte.

Abb. 3



Elektrischer Anschluss

Der elektrische Anschluss muss über einen zugänglichen, für die angegebene Stromstärke ausgelegten und mit einer Kontaktöffnung von min. 3 mm versehenen Stecker oder Schalter mit allpoliger Trennung vom Netz erfolgen, um eine wirksame Unterbrechung der Stromversorgung im Notfall oder bei der Reinigung des Kochfelds zu gewährleisten.

Der Anschluss muss vorschriftsgemäß geerdet werden. Falls das flexible Netzkabel dieser Geräte gewechselt werden muss, ist der offizielle Kundendienst von TEKA zu verständigen.

Ein direkter Kontakt zwischen dem Stromkabel und dem Gehäuse des Kochfelds oder des Ofens - soweit dieser im selben Schrank montiert wird - ist unbedingt zu vermeiden.

Technische Angaben

Technische Daten

Netzspannung und Frequenz müssen den Angaben auf dem Typenschild entsprechen.
Kochfeld der Klasse 3.

Abmessungen und Eigenschaften

Modell	TZC 32320 BK TTC	TBC 32010 BK TTC
Abmessungen des Kochfelds		
Höhe (mm)	62	62
Länge (mm)	510	510
Breite (mm)	300	300
Abmessungen des Einbauorts im Küchenmöbel		
Länge (mm) (L)	490	490
Breite (mm) (B)	270	270
Tiefe (mm)	58	58
Konfiguration		
Induktions-Kochzone 2.300 / 3.200* W		
Induktions-Kochzone 1.400 / 1.800* W		
Strahlungskochzone 700 / 1.700 W	1	
Strahlungskochzone 1.200 W		1
Strahlungskochzone 1.800 W	1	1
Elektrisch		
Nennleistung (W) für 230 V	2900	3000
Versorgungs-Spannung (V)	230 V	230 V
Frequenz (Hz)	50/60	50/60

* Induktionsleistung bei aktivierter Power-Funktion.

Gebrauch und Pflege

Gebrauchsanweisungen der Touch-Pad Kontrolle

HANDHABUNGSELEMENTE Abb. 2

- ① ANSCHALTEN/AUSSCHALTEN Touchpad Taste.
- ② Wahl des heißen Kochen Felds Taste.
- ③ Energie und/oder Hitze Schirm*.
- ④ Taste für Verminderung der Energie
- ⑤ Energie "Taste für Vermehrung der Energie
- ⑥ Dopperbrenners Taste (Doppel heißes Kochfeld)
- ⑦ Lock-Taste für die Resten Touchpad Tasten.
- ⑧ Der Anzeiger der doppelte Felder für heißes Kochfeld (nur bei Dopperbrenner für heißes Kochfeld)*
- ⑨ Icon für Arretierung*.
- ⑩ Timer Taste
- ⑪*Timer Ikone für Kochfeld
- ⑫ *Timer Anzeiger

* Das kann sehen nur wenn das funktioniert.

Bearbeitungen werden über Touchpad Schalter gemacht. Das ist nicht benötigt für Sie die Taste aufzuzwingen; Berührung mit Ihrer Fingerkuppe ist genügend um die Funktion, die Sie mögen, zu beginnen.

Alle Bearbeitungen werden über "bip" Stimme ausgezeichnet

ANSCHALTUNG DES GERÄTS

Wenn der Ofen erstmal angeschlossen wird, wird er verschließen und das Kontrolllicht (9) wird sich anmachen. Um das zu anschalten berühren Sie zuerst Lock-Taste (7) bis das Kontrolllicht (9) geht aus.

- 1 Berühren Sie Touchpad Schalter (1) für die Funktion der Anschaltung mindestens ein Sekunde lang.

Touchpad Kontrolle wird funktionieren und 0 mit %50 Helligkeit wird auf der allen Energieschirmen (3) werden gesehen

Wenn eine Zone vor dem Einschalten eine Restwärmeanzeige hat, wird die Anzeige fortgesetzt, wobei anstelle von 0 "H" angezeigt wird.

Wenn Sie in den nächsten 10 Sekunden keine Aktion ausführen, schaltet sich der Berührungsschalter automatisch aus.

SCHALTUNG AUF EINER HEISSEN PLATTE

Sobald das Touch Control über die Touch-Taste aktiviert wurde (1) (1), Die Leistungsanzeigen der Kochplatten zeigen eine 0 (3) an.

- 1 Drücken Sie die Taste für die ausgewählte Kochplatte (2). Die zugehörige Betriebsanzeige (3) wird aktiviert und die Helligkeit der Anzeige erhöht sich.
- 2 Die Taste drücken (4) oder (5) (4/5), Wählen Sie den gewünschten Leistungspegel.

Das (4) und (5) Touch-Tasten sind wiederholt, so dass, wenn Sie sie gedrückt halten sie erhöhen oder verringern mit einem 0,5 Sekunden Intervall.

Nur eine Heizplatte kann gleichzeitig gewählt werden

Warnung:

⚠ To Eine heiße Platte bedienen, muss sie zuerst ausgewählt werden. Wenn Sie eine heiße Platte verwenden möchten, überprüfen Sie die Helligkeit der Energieanzeige. Nach Auswahl der Heizplatte, Sollte die Helligkeit der Leistungsanzeige ansteigen.

Schnelles Einschalten bei maximaler Leistung: Wenn Sie die Kochplatte ausgewählt haben, drücken Sie die Taste (4) einmal. Die Heizplatte wird bei voller Leistung aktiviert.

SCHALTEN SIE DIE HEISSE PLATTE AUS

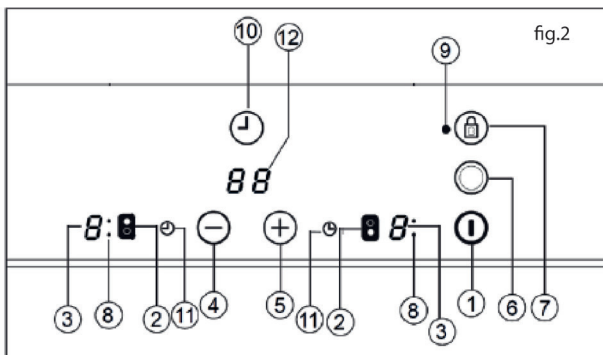
- 1 Die Heizplatte muss zuvor ausgewählt werden.
- 2 Die Taste drücken (4), Verringern Sie den Leistungspegel auf 0.

Schnelle Abschaltung Alternativen:

- i) Wenn der Benutzer 2 Sek. Lang den Wahlsensor hält, wird die zugehörige Zone ausgeschaltet.
- ii) Wenn Sie die Taste drücken (4) und (5) (4/5) Gleichzeitig schaltet sich die Kochplatte schnell ab.

RESIDUELLE WÄRMEANZEIGE

Die Betriebsanzeige der Heizplatte zeigt ein H an, wenn die Glasoberfläche eine Temperatur erreicht, die zu Verbrennungen führen könnte. Wenn dieses Risiko verschwindet,



l) die Anzeige schaltet sich aus (wenn sich das Gerät im Standby befindet),

ii) oder zeigt 0 an (wenn das Gerät noch läuft)



Warnung:

In einem ersten Lauf kann die H-Anzeige in kurzer Zeit auf der Leistungsanzeige erscheinen. Diese Darstellung bezieht sich auf den Setup-Vorgang und bedeutet nicht, dass die Koch Zone heiß ist.



Warnung:

H-Anzeige wird in jedem Fall zu Sicherheitszwecken verwendet. Selbst wenn die Stromversorgung für längere Zeit abgeschaltet ist, erscheint nach dem Einschalten die H-Anzeige.

AUSSCHALTEN DES GERÄTS

Das Gerät kann jederzeit durch Drücken der allgemeinen Ein- / Aus-Taste abgeschaltet werden (1). Im Standby-Modus erscheint ein H in den heißen Zonen. Die restlichen Anzeigen leuchten nicht auf.

Heizplatte mit zwei Brennern

Wenn Ihr Kocher diese Option hat, bietet die Doppelbrenner-Heizplatte die Möglichkeit, den Innenring oder auch zusätzlich die Außenseite, je nach Größe des Topfes oder der Pfanne, zu verwenden.

SCHALTUNG AUF DER DOPPELTEN HEISSEN PLATTE

- 1 Die zugehörige Heizplatte muss ausgewählt werden.
- 2 Wählen Sie mit der Taste die gewünschte Leistung (von 1 bis 9) \ominus oder \oplus (4/5).
- 3 Drücken Sie die Doppeltaste (6) Um den Doppelbrenner zu aktivieren. Wenn die Doppelzone aktiviert wird, leuchtet die Doppelzonenanzeige (8).

SCHALTEN DER DOPPELTEN HEIß PLATTE

1 Es wurde der Schlüssel ausgewählt, durch den zuvor seine Doppelbrenner-Heizplatte eingeschaltet wurde.

2 Drücken Sie die Doppelt-Kochplatten-Taste (6) Um den Doppelbrenner zu deaktivieren. Die Doppel-Brenneranzeige (8) leuchtet auf und der Außenring wird deaktiviert

Verriegelung der Berührungstasten des Kochfeldes

Um unerwünschte Manipulationen zu vermeiden, können Sie das gesamte Gerät mit Ausnahme der Ein / Aus-Taste mit der Sperrtaste verriegeln (7). Diese Funktion ist für die Sicherheit von Kindern nützlich. Wenn die Verriegelung aktiviert ist, leuchtet die Verriegelungsanzeige (9).

Beachten Sie jedoch, dass die Touch-Taste eingeschaltet ist (1) Können Sie es ausschalten, auch wenn die Sperre aktiviert ist (die Sperranzeige (9) an).

Wenn andererseits die Berührungssteuerung ausgeschaltet wird, ermöglicht die Sperrfunktion die Ein / Aus-Taste nicht (1) benutzt werden.

Um die Sperrfunktion zu deaktivieren, drücken Sie die Sperrtaste (7) Noch einmal. Die Sperranzeige (9) leuchtet und der Berührungsschalter ist betriebsbereit.

KINDERSICHERUNG

Die Kindersicherung ist anders und komplizierter als die Tastensperre. Der Benutzer kann die Tastensperre über einen Sensor aktivieren. Aber Kindersicherung benötigt eine Sensorfolge. Die Kindersicherung wird verwendet, um zu verhindern, dass Kinder das Kochfeld einschalten.

Kindersicherung aktivieren:

- 1 Das Kochfeld wird über die Ein / Aus-Taste (1) eingeschaltet,

2 Jede Zone sollte nicht ausgewählt werden. Wenn keine Zone ausgewählt ist, \oplus (5) Erhöhen Sie die Power-Touch-Taste und \ominus (4) verringern Sie die Power-Taste, und die Minus-Sensoren halten 3 Sekunden lang gleichzeitig. Am Ende dieses Zeitraums ist ein kurzer Signalton zu hören

3 Nach Summersignal wird die (7) (Es muss nicht länger gedrückt werden) und ein langer Signalton ertönt, und die Kindersicherung wird aktiviert, und die Anzeige „L“ erscheint.

Während der Kindersicherung, wenn der Benutzer einen Sensor berührt (Haupt-Sensor enthalten), „L“ blinkt auf dem Display.

Warnung: Der Kindersicherungsstatus wird nicht gespeichert. Wenn die Energie des Kochfeldes gestoppt wird, konnte der Kindersicherungsstatus nicht beibehalten werden.

Kindersicherung deaktivieren:

Um die Kindersicherung deaktivieren zu können, muss die Kindersicherung aktiviert sein, bevor die Anzeige „L“ angezeigt wird“

1 \oplus (5) Erhöhen Sie Energie-Berührungstaste und \ominus (4) verringern Sie Energien-Berührungstaste und Minus-Sensoren halten für 3 Sekunden gleichzeitig. Am Ende dieses Zeitraums ertönt ein kurzer Summer Ist zu hören,

2 Nach Summersignal wird die Taste berührt (7) (Es muss nicht länger gedrückt werden) und ein langer Signalton ertönt, und die Kindersicherung wird deaktiviert und die Anzeige leuchtet auf.

Flash-Kochen (Automatische Koch Start)

Diese Funktion erleichtert das Kochen, da Sie nicht anwesend sein müssen, während es getan wird. Die Touch-Steuerung programmiert

die gewählte Kochplatte mit der maximalen Leistung vor und senkt sie nach einer ungefähren Zeitspanne auf den gewünschten Leistungspegel (siehe Tabelle) 1).

Tabelle 1

Gewählte Kochstufe	Funktion zum Einschalten der Ankochoautomatik
0	0
1	60
2	180
3	288
4	390
5	510
6	150
7	210
8	270
9	-

SCHALTEN DER AUTOMATISCHEN KOKSTARTFUNKTION EIN

- 1 Die Heizplatte muss ausgewählt werden.
- 2 Wählen Sie die Stromversorgung 9 aus, und drücken Sie dann die Power-Taste \oplus (5). Nach dem Drücken der Touch-Taste müssen Sie die kontinuierliche Garleistung auf den gewünschten Wert senken (z. B. 6). Wenn die automatische Kochfunktion beginnt, blinkt die Anzeige "A" mit dem gewünschten Leistungspegel auf dem Display.

SCHALTEN DER AUTOMATISCHEN KOKSTARTFUNKTION AUS

Nach Ablauf von mindestens 10 Sekunden seit Beginn der automatischen Kochstart-Funktion:

- 1 Die Heizplatte muss ausgewählt werden.
- 2 Drücken Sie die Taste \oplus (5) Bis die Anzeige das Niveau 9 erreicht und die automatische Kochstartfunktion deaktiviert wird.

Zeitgeberfunktion

Diese Funktion erleichtert das Kochen, da Sie nicht während des gesamten

Prozesses anwesend sein müssen: Die zeitgesteuerten Kochplatten werden nach Ablauf der eingestellten Zeit automatisch abgeschaltet. Es gibt einen separaten Timer für jede heiße Platte, die erlaubt, alle heißen Platten gleichzeitig zu timen.

Mit diesen Modellen können Sie die Uhr als Zeitgeber für die Kochplatten für Zeiten von 1 bis 99 Minuten verwenden. Alle Kochfelder können einzeln und gleichzeitig programmiert werden.

ZEIT EINER HEISSPLATTE

- 1 Die zu taktierende Koch Zone muss ausgewählt werden.
- 2 Wählen Sie mit den Touchscreens eine Leistungsstufe für die Kochstelle von 1 bis 9 aus \oplus oder \ominus (5/4).
- 3 Drücken Sie die Taktaste \oplus (10). Die Timer-Anzeige (12) erscheint auf dem Display.
- 4 Sofort danach die Garzeit zwischen 1 und 99 m Minuten mit den Tasten oder \ominus eingeben \oplus (5/4).

Wenn die Betriebsanzeige (3) aufhört zu blinken, beginnt sie, die Zeit automatisch zu zählen. Der jeweilige Zeitschalt-Display (11) blinkt weiter. Wenn die Uhr 01 erreicht, schaltet sie von dem Abzählen der Minuten zu den Sekunden.

Sobald die gewählte Kochzeit abgelaufen ist, wird die zeitgesteuerte Heizsonne ausgeschaltet, und die Uhr gibt eine Reihe von Signaltönen für mehrere Sekunden aus. Die Timer-Anzeige zeigt ein blinkendes 00 neben der Kochplatte an, die abgetrennt wurde.

Wenn Sie gleichzeitig eine andere Kochplatte einlegen möchten, wiederholen Sie die Schritte 3 und 4.

Wenn die Heizsonne ausgeschaltet ist, zeigt die Anzeige eine H oder ansonsten eine 0 an. Zum Ausschalten des akustischen Signals berühren Sie einen beliebigen Sensor.

ÄNDERUNG DER

PROGRAMMIERTEN ZEIT

Um die programmierte Zeit zu ändern, müssen Sie die Touch-Taste der Zeitschaltuhr (2) drücken, um sie auszuwählen und dann die Uhrzeit \oplus (10). Sie können dann die Zeit lesen und ändern.

DISKONTIERUNG DES TIMERS

Wenn Sie den Timer stoppen möchten, bevor die programmierte Zeit abgelaufen ist

- 1 Wählen Sie zuerst die Kochplatte und drücken Sie dann die Taktaste \oplus (10).
- 2 Drücken Sie die Taste \ominus (4) Um die Zeit auf 00 zu reduzieren. Die Uhr wird abgebrochen.

Alternative Methode :

Nach der Zonenwahl, wenn die Timer-Taste für zwei Sekunden gedrückt wird, wird der zugehörige Zeitgeber abgebrochen.

Sicherheitsabschaltung

Falls aufgrund eines Fehlers eine oder mehrere Heizplatten nicht ausgeschaltet werden, wird das Gerät nach einer bestimmten Zeit automatisch abgeschaltet (siehe Tabelle 2).

Tabelle 2

Gewählte Kochstufe	MAX. BETRIEBSDAUER (in Stunden)
1	10
2	5
3	5
4	4
5	3
6	2
7	2
8	2
9	1

Wenn die Funktion "Sicherheitsabschaltung" ausgelöst wurde, wird eine 0 angezeigt, wenn die Glasoberflächentemperatur für den Anwender nicht gefährlich ist

oder bei einem Verbrennungsrisiko ein H ist.

Um das Gerät wieder anzuschließen, schalten Sie es durch Drücken der Ein- / Aus-Taste aus **⓪**(1) Und schalten Sie es dann wieder ein.

! Das Bedienfeld der Heizflächen stets sauber und trocken halten.

! Bei Betriebsstörungen oder Störungen, die nicht in diesem Handbuch erwähnt sind, ziehen Sie das Gerät ab und wenden Sie sich an den technischen Kundendienst von TEKA.

Empfehlung für den guten Gebrauch von Glaskeramik-Kochfeldern

- * Verwenden Sie Töpfe oder Pfannen mit dicken, vollständig flachen Böden.
- * Pfannen mit einem kleineren Durchmesser als der gezeigte Heizbereich werden nicht empfohlen.
- * Schieben Sie nicht Töpfe und Wannen über dem Glas, während sie es zerkratzen können.
- * Obgleich das Glas Schläge von den großen Töpfen und Wannen ohne scharfe Kanten widerstehen kann, versuchen Sie, es nicht zu klopfen.
- * Um eine Beschädigung der Keramikglas-Induktionsfläche zu vermeiden, versuchen Sie nicht, die Töpfe und Pfannen über das Glas zu schieben, und halten Sie die Böden der Gefäße sauber und in gutem Zustand.

! Versuchen Sie nicht, Zucker oder Produkte mit Zucker auf dem Glas verschütten, während die Oberfläche heiß ist, da diese es beschädigen könnte.

Reinigung und Instandhaltung

Um das Gerät in einem guten Zustand zu halten, reinigen Sie es mit geeigneten Produkten und Geräten, sobald es abgekühlt ist. Dies

erleichtert die Arbeit und vermeidet Schmutzaufbau. Verwenden Sie keine scharfen Reinigungsmittel oder Werkzeuge, die die Oberfläche beschädigen könnten, oder dampfbetriebene Geräte.

Leichter Schmutz, der nicht an der Oberfläche haftet, kann mit einem feuchten Tuch und einem milden Reinigungsmittel oder warmem Seifenwasser gereinigt werden. Bei tieferen Verschmutzungen oder Fett verwenden Sie bitte einen speziellen Reiniger für keramische Kochplatten und folgen Sie den Anweisungen auf der Flasche. Schmutz, der durch wiederholtes Verbrennen fest verklebt ist, kann mit einem Schaber mit einer Klinge entfernt werden.

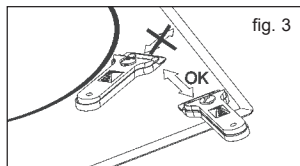
Leichte Farbtöne werden durch Töpfe und Pfannen mit trockenem Fettrückstand unterhalb oder durch Fett zwischen dem Glas und dem Topf während des Kochens verursacht. Diese können mit einem Nickel-Schürer mit Wasser oder einem speziellen Reinigungsmittel für keramische Kochplatten entfernt werden. Kunststoffgegenstände, Zucker oder Lebensmittel, die viel Zucker enthalten, die auf die Oberfläche geschmolzen sind, müssen sofort mit einem Schaber entfernt werden.

Metallische Glanzstücke werden durch Ziehen von Metalltöpfen und Pfannen über das Glas verursacht. Sie können durch sorgfältiges Reinigen mit einem speziellen Reiniger für Glaskeramikplatten entfernt werden, obwohl Sie den Reinigungsvorgang mehrmals wiederholen müssen.

! **Warnung:** Verwenden Sie den Glasschaber sorgfältig. Die Klinge kann Verletzungen verursachen!

! Wenn Sie den Kratzer falsch verwenden, könnte die Klinge brechen und ein Bruchstück könnte zwischen der umgebenden Ordnung und dem Glas gefangen werden. Wenn dies geschieht, nicht Versuchen Sie es mit den Händen entfernen, sorgfältig verwenden Pinzette oder ein Messer mit einer

feinen Kante. (Siehe Abbildung. 3)

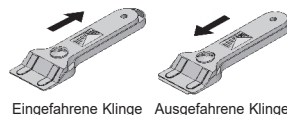


! Verwenden Sie die Klinge nur auf der keramischen Oberfläche, um zu vermeiden, dass das Schaber Gehäuse mit dem Glas in Berührung kommt, da es dadurch zerkratzt werden könnte.

! Verwenden Sie Klängen in einwandfreiem Zustand. Tauschen Sie das Messer sofort aus, wenn es beschädigt ist.

! Nachdem Sie mit dem Schaber fertig sind, ziehen Sie die Klinge zurück und verriegeln Sie sie. (Siehe Abbildung 4)

Abb. 4 Gebrauch des Schabers



! Ein Topf oder eine Pfanne kann an dem Glas hängenbleiben, da ein Produkt zwischen ihnen geschmolzen ist. Versuchen Sie nicht, den Topf zu heben, während die heiße Platte kalt ist! Das könnte Verursachen den Glasbruch.

! Treten Sie nicht auf das Glas, oder lehnen Sie es an, es könnte brechen und Verletzungen verursachen. Verwenden Sie das Glas nicht als Oberfläche für Gegenstände.

TEKA INDUSTRIAL S.A. behält sich das Recht vor, Änderungen an seinen Handbüchern vorzunehmen, die er für notwendig oder nützlich hält, ohne die wesentlichen Merkmale des Produkts zu beeinträchtigen.

Umwelterwägungen



Das Symbol  auf dem Produkt oder seiner Verpackung bedeutet, dass dieses Produkt nicht wie gewöhnlicher Hausmüll behandelt werden kann. Dieses Produkt muss an eine Recycling-Sammelstelle für elektrische und elektronische Geräte gebracht werden. Wenn Sie sicherstellen, dass dieses Produkt ordnungsgemäß entsorgt wird, können Sie die Umwelt und die öffentliche Gesundheit nicht schädigen, was bei ordnungsgemäßer Handhabung des Produkts eintreten könnte. Für genauere Informationen über das Recycling dieses Produkts wenden Sie sich bitte an Ihre örtliche Behörde, den Hausmüllservice oder das Geschäft, in dem Sie das Produkt erworben haben.

Die verwendeten Verpackungsmaterialien sind umweltfreundlich und können vollständig recycelt werden. Kunststoffteile sind mit PE <, LD <,> EPS <gekennzeichnet. Entsorgen Sie Verpackungsmaterialien, wie zB Hausmüll, in Ihrem örtlichen Behälter.

Wenn etwas nicht funktioniert

Bevor Sie den technischen Kundendienst anrufen, führen Sie die nachstehenden Prüfungen durch.

Das Gerät funktioniert nicht:

Vergewissern Sie sich, dass das Netzkabel eingesteckt ist.

Der Topf haftet an dem Glas:

Wenn es geschmolzenes Material zwischen dem Topf und dem Glas gibt, stellen Sie die heiße Platte auf maximale Energie ein und versuchen Sie, sie zu trennen.

Einzelner Sensor-Fehler:

Wenn einer der Sensoren mehr als 10 Sekunden aktiv ist, tritt diese Fehlersituation auf und der Fehlercode "F1" wird angezeigt. Dieser Fehler kann mit verschiedenen Wurzeln

verwandt werden. Einer von ihnen ist, dass es möglicherweise ein Objekt (Gabel, Messer ...) auf dem einen der Sensor.

Achten Sie darauf, dass sich keine Gegenstände auf dem Steuergerät befinden, das Kochfeld mit einem trockenen Tuch abwischen. Falls die Fehlersituation nach dieser Lösung weiterhin besteht, ziehen Sie bitte den Stecker ab oder schalten Sie den Sicherungsschalter für 10 Sekunden aus.

Mehrere Sensorfehler:

Werden mehr als zwei Sensoren gleichzeitig erfasst, tritt diese Fehlersituation auf und der Fehlercode "F2" wird angezeigt.

Mögliche Ursachen des Problems:

- Es kann ein Objekt (Pot ...) oder Wasseraansammlung (Überlaufflüssigkeit aus dem Topf ...) geben, die mehr als 2 Sensoren abdeckt
- Berühren Sie den Steuerstandort möglicherweise mehr Hitze oder Dampf (vom Ofenboden des Kochers ...)

Bitte achten Sie darauf, dass kein Gegenstand an den Sensoren vorhanden ist und alle Dampf- und Wärmequellen abgeschaltet sind. Anschließend wird das Kochfeld mit einem trockenen Tuch abgewischt. Falls die Fehlersituation nach dieser Lösung weiterhin besteht, ziehen Sie bitte den Stecker ab oder schalten Sie den Sicherungsschalter für 10 Sekunden aus.

FC-Fehler:

Fc-Meldung auf der Steuerung und die Heizplatten ausschalten: Überhitzung in der Elektronik. Lassen Sie die Ofen abkühlen für eine Weile.

Guide d'utilisation du manuel d'instruction

Cher client,

Nous vous remercions sincèrement de votre confiance. Nous sommes certains que notre table de cuisson sera à la hauteur de vos exigences.

Ce modèle moderne, fonctionnel et pratique a été fabriqué avec des matériaux de première qualité. Ils ont été soumis à un contrôle strict de la qualité durant tout le processus de fabrication.

Avant d'installer ou d'utiliser ce produit, veuillez lire attentivement ce manuel et respecter à la lettre les instructions afin de garantir le meilleur résultat lors de l'utilisation de cet appareil.

Conservez ce manuel d'instructions dans un endroit sûr pour pouvoir le consulter et satisfaire ainsi les conditions de garantie.

Pour pouvoir bénéficier de cette Garantie, veuillez présenter la facture d'achat de l'appareil ainsi que le certificat de garantie.



Conservez le Certificat de garantie ou, le cas échéant, la feuille des caractéristiques techniques avec le Manuel d'instructions durant toute la durée de vie de l'appareil. Ils contiennent d'importantes données techniques concernant l'appareil.

Consignes de sécurité

Avant d'utiliser pour la première fois le produit, veuillez lire attentivement les instructions relatives à l'installation et au branchement.

Vous pouvez installer ces modèles de tables de cuisson dans les mêmes types de meubles que les fours de la marque TEKA.

Par mesure de sécurité, l'installation doit être réalisée par du personnel autorisé et conformément aux normes d'installation en vigueur. De la même manière, seul le personnel du service technique de TEKA a le droit de manipuler les pièces internes de ces appareils et le remplacement du câble flexible d'alimentation.

Attention:

⚠ En cas de rupture ou de fissure de la vitre céramique, la plaque de cuisson devra être immédiatement déconnectée de la prise de courant pour éviter d'éventuels chocs électriques.

⚠ Cet appareil n'a pas été

conçu pour fonctionner avec un minuteur extérieur (non inclus dans l'appareil), ni sous un système de contrôle à distance.

⚠ Cet appareil ne doit pas être nettoyé avec un nettoyeur à vapeur.

⚠ L'appareil et ses parties accessibles peuvent chauffer pendant leur fonctionnement. Évitez de toucher les éléments chauffants. Les enfants de moins de 8 ans doivent rester éloignés de la plaque, sauf s'ils sont sous contrôle permanent d'un adulte.

⚠ Cet appareil peut être utilisé par des enfants de huit ans et plus, par des personnes handicapées physiques, sensorielles ou mentales, ou inexpérimentées et novices, SEULEMENT sous un contrôle, ou bien si les informations appropriées leur ont été données concernant l'utilisation de l'appareil et si elles ont assimilé les dangers que son utilisation suppose. Le nettoyage et l'entretien relevant de l'utilisateur ne doivent pas être effectués par des enfants sans contrôle.

⚠ Les enfants ne doivent pas jouer avec l'appareil.

⚠ Attention. Il est dangereux de cuisiner à base de graisse ou d'huile sans être présent, dans la mesure où celles-ci peuvent s'enflammer. Ne jamais essayer d'éteindre un feu avec de l'eau. Le cas échéant, déconnecter l'appareil et couvrir les flammes avec un couvercle, une assiette ou une couverture.

⚠ Ne ranger aucun objet sur les zones de cuisson de la plaque. Veillez à éviter les éventuels risques d'incendie.

⚠ Lorsque les plaques sont en fonctionnement ou après leur utilisation, certaines zones peuvent produire des brûlures. Veuillez éloigner les enfants de l'appareil.

⚠ On ne devra pas placer dans la surface de la table de cuisson objets métalliques tels comme couteaux, fourchettes, cuillères et couvercles, puis-qu'ils pourraient se chauffer.

⚠ N'essayez jamais d'éteindre une flamme avec de l'eau ! Utilisez un couvercle, une assiette ou quelque chose de semblable pour couvrir le récipient et étouffer ainsi la flamme.

⚠ Il est conseillé de ne pas utiliser la cuisinière à induction pendant la fonction de nettoyage pyrolytique dans le cas des fours à pyrolyse, en raison de la haute température qu'atteint cet appareil.

Installation

L'INSTALLATION ET LE RÉGLAGE DOIVENT ÊTRE ASSURÉS PAR UN TECHNICIEN AGRÉÉ CONFORMÉMENT AUX NORMES D'INSTALLATION EN VIGUEUR.

Logement des plaques de cuisson

Pour installer ces modèles, l'orifice d'encastrement du plan de travail doit respecter les dimensions spécifiées dans la figure 1.

Le système de fixation du plan de travail est prévu pour des épaisseurs du meuble de 20, 30 et 40 mm.

La distance minimale entre la surface de support des récipients et la partie inférieure du meuble ou de la hotte placés au-dessus du plan de travail doit être de 650 mm. Si les instructions d'installation de la hotte indiquent une distance supérieure, elle devra être respectée.

Le meuble qui accueillera la table de cuisson et le four doit être parfaitement fixé.

MISE EN PLACE AVEC TIROIR À COUVERTS OU MEUBLE BAS

Dans les cuisines TBC 32010 BK TTC-TZC 32320 BK TTC, si vous souhaitez disposer d'un meuble ou d'un tiroir à couverts sous le plan de travail de cuisson, vous devrez placer une planche de séparation entre les deux. La planche devra être située à une distance de 20 mm au-dessous de la partie inférieure de la table de cuisson, laissant un espace libre d'au moins 20 mm jusqu'au fond du meuble (fig. 1).

Cela permet de prévenir les contacts accidentels avec la surface chaude de l'armature de plaques vitrocéramiques au-dessous de l'appareil. (fig. 1).

⚠ Prenez soin de ne pas stocker dans le tiroir d'objets qui pourraient boucher les ventilateurs de la table ou de matériaux inflammables.

MISE EN PLACE AVEC FOUR À CHALEUR VENTILÉE SOUS LA TABLE DE CUISSON

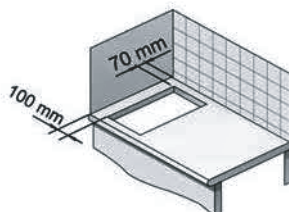
⚠ L'installation du four se fera selon le manuel correspondant. Sur la partie arrière du meuble, on devra réaliser une ouverture de 20 mm permettant l'entrée d'air froid (voir figure 1).

Avertissements:

⚠ Lors de leur installation, les plaques de cuisson doivent être manipulées avec précaution, certaines zones ou coins peuvent éventuellement provoquer des coupures.

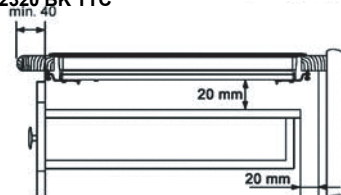
fig. 1

Distances minimales aux murs

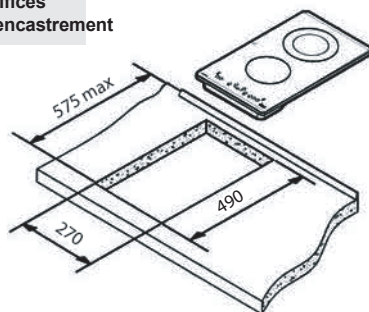


Distances minimales de ventilation

TBC 32010 BK TTC-TZC 32320 BK TTC



Orifices d'encastrement



⚠ Pour la mise en place de meubles ou appareils au-dessus de la plaque de cuisson, protégez-la convenablement pour éviter que des coups ou un poids excessif cassent le verre.

⚠ Les colles utilisées dans la fabrication des meubles ou pour le collage des couches décoratives et de celles faisant partie de la superficie du plan de travail doivent pouvoir supporter des températures de 100 °C.

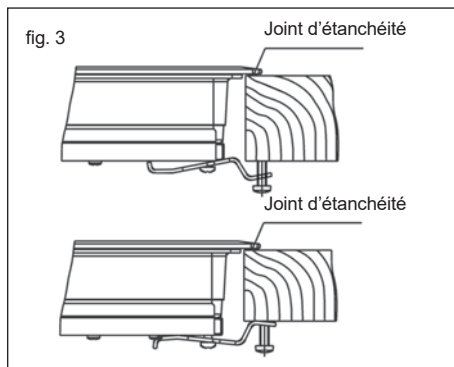
⚠ TEKA ne saurait être tenu pour responsable des pannes ou dommages dérivés d'une mauvaise installation.

LE VERRE NE FERAIT L'OBJET D'AUCUNE GARANTIE EN CAS DE CHOCS OU D'UNE MAUVAISE UTILISATION.

Ancrage de la plaque de cuisson

Une fois le logement dimensionné, collez le joint d'étanchéité sur la face inférieure de la plaque en verre. N'appliquez pas de silicone directement entre le verre et le plan de travail car, au cas où vous voudriez retirer la table de cuisson de son logement, le verre pourrait se rompre.

Pour fixer la table de cuisson au meuble, vous trouverez quatre agrafes qui doivent être fixées aux orifices existants sur la partie basse de l'armature (deux avant et deux arrière). Il existe deux alternatives pour le positionnement des agrafes, tel que vous pouvez le voir sur la figure 3.



En fonction de l'épaisseur du meuble, il est possible que vous ayez besoin d'utiliser les vis taraudeuses qui sont fournies en complément de fixation, en les insérant dans l'orifice circulaire de l'agrafe. Le filetage de cet orifice se fera quand on y insérera la vis. On doit réaliser ce filetage avant de fixer l'agrafe à la table de cuisson.

Branchement électrique

Réalisez le branchement électrique à l'aide d'un interrupteur omnipolaire ou à broche, adéquat à l'intensité à supporter et dont les contacts sont séparés de 3 mm minimum, qui assurera la déconnexion en cas d'urgence ou de nettoyage des plaques.

La mise à la terre de l'appareil, conformément aux normes en vigueur, est obligatoire.

En cas de besoin, le câble flexible d'alimentation de cet appareil devra être remplacé par un câble fourni par le service après-vente TEKA.

Évitez le contact du câble d'entrée avec les structures de la table de cuisson et du four, s'il est installé dans le même meuble.

Informations techniques

Caractéristiques techniques

Plaque de cuisson de Classe 3.

Dimensions et caractéristiques

Modèle	TZC 32320 BK TTC	TBC 32010 BK TTC
Dimensions des plaques de cuisson		
Hauteur (mm)	62	62
Longueur (mm)	510	510
Largeur (mm)	300	300
Dimensions du logement du meuble		
Longueur (mm) (L)	490	490
Largeur (mm) (LA)	270	270
Profondeur (mm)	58	58
Configuration		
Plaque à induction 2.300 / 3.200* W		
Plaque à induction 1.400 / 1.800* W		
Placa radiante 700 / 1.700 W	1	
Plaque rayonnante 1.200 W		1
Plaque rayonnante 1.800 W	1	1
Électrique		
Puissance Nominale (W) pour 230 V	2900	3000
Tension d'alimentation (V)	230 V	230 V
Fréquence (Hz)	50/60	50/60

* Puissance d'induction lorsque la fonction "Power" est activée.

Exploitation et entretien

Instructions de service de contrôle

POINTS D'UTILISATION (Figure 2)


- ① OFF tactile ON
- ② sélecteur de surface de cuisson chaude passe d'alimentation et / ou de chaleur résiduelle affichage réduction
- ③ *Power passer aux enchères d'énergie clé
- ④ interrupteur de réduction de l'énergie
- ⑤ interrupteur de réduction de l'énergie
- ⑥ sélecteur double brûleur (double surface de cuisson chaude) de clé de verrouillage pour le reste de la touche tactile
- ⑦ l'indicateur de surface de cuisson (juste à côté de la surface à double brûleur chaud de cuisson) *
- ⑧ * Icône de verrouillage.
- ⑨ interrupteurs de minuterie
- ⑩ * Lors du réglage de l'icône de cuisson
- ⑪ * Indicateur de retardateur
- ⑫ * Uniquement visible lors de l'exécution.

* Seulement visible en cours d'exécution


L'opération se fait par les touches tactiles. Pas besoin de toucher l'application de la force touche désirée, il suffit de toucher du bout du doigt pour exécuter la fonction souhaitée.

Chaque action est signalée par un bip.

DISPOSITIF ON

Raccordement du poêle pour la première fois, il se verrouille et le voyant correspondant (9) sera ouverte. Pour l'activer, premier commutateur de verrouillage tactile (7) , la lumière

pilote (9), appuyez sur jusqu'à ce qu'il soit éteint.


1. Fonction de la touche 1 touche pendant au moins une seconde ouverture  (1) Touch.



Touch Control fonctionne et tout affichage d'énergie (3) sera affichée à partir de 0 à 50% plus léger.



Tout espace, ont plus la chaleur avant d'ouvrir l'écran 0 au lieu de la "H" continuera à montrer la marque.

Suivant si vous ne prenez pas d'action dans les 10 secondes, la commande tactile se met automatiquement hors tension.

CUISSON SUR LA SURFACE

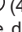
Touch Control,  (1) fonctionne avec des indicateurs clés de l'énergie de la surface de cuisson affichera 0 (3).

1. Appuyer sur l'interrupteur de sélection de la surface de cuisson (2). indicateur de puissance associée (3) va travailler et va augmenter la luminosité de l'écran.
2.  ou  (4/5) Avec la touche, sélectionner le niveau d'énergie souhaité.


 et  Mots-clés sont répétés, donc, si vous maintenez la touche augmentera ou sera réduite de 0,5 secondes d'intervalle.

Il est seulement une surface de cuisson peut être sélectionnée.



Pour exécuter la surface de cuisson doit être sélectionné en premier. Si vous souhaitez utiliser une surface de cuisson, vérifier la luminosité de l'indicateur de puissance. Après avoir sélectionné la surface de cuisson, la luminosité de l'indicateur de puissance doit être augmentée.

dégagement rapide d'énergie maximale: Lorsque vous sélectionnez la surface de cuisson une fois  (4) l'appuyez sur la touche. Surface de cuisson fonctionne à pleine puissance.

TOURNER LA SURFACE DE CUISSON

- 1 La surface de cuisson doit être choisie à l'avance.
- 2  (4) à l'aide de la touche, réglez le niveau de puissance à 0.

Rapides alternatives d'arrêt:

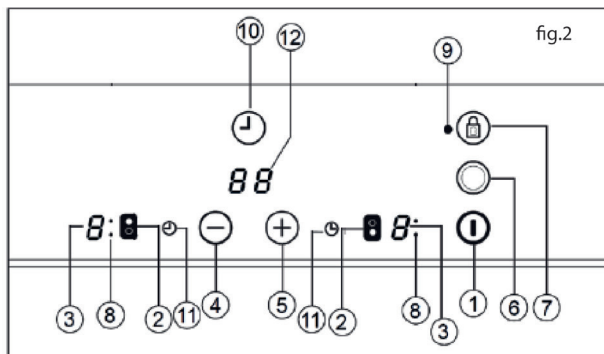
- i) Si l'utilisateur le choix de garder un doigt sur le capteur pendant 2 secondes éteindra les champs respectifs.
- ii)  et  (4/5) en même temps que vous appuyez sur la touche, la zone de cuisson seront fermées rapidement.

INDICATEUR DE CHALEUR RÉSIDUELLE

Indicateur de puissance de la surface de cuisson, une surface de verre montrera H atteint une température qui pourrait causer des brûlures.

i) L'écran est éteint (l'appareil est en mode veille),

 **Avertissement:**



ii) ou 0 spectacles (si le dispositif est toujours en cours)




Avertissement de l'
Sur la première manche, H est vu dans une courte période de l'affichage de l'énergie de temps. Cette image concerne également les travaux d'installation et ne signifie pas que la chaleur de la zone de cuisson.



Avertissement de l'
H est utilisé à des fins de sécurité dans tous les cas. Si longue coupure de courant, l'indicateur H apparaît après l'ouverture.




DISPOSITIF DE FERMETURE

L'ensemble du dispositif interrupteur marche / arrêt à  (1) peut être fermé lorsqu'il est pressé. En mode veille, un H apparaît dans les zones chaudes. Le reste de l'écran ne soit pas allumé.

Double surface de cuisson brûleur


Si une telle option sur les braconniers, tant à l'intérieur de l'anneau Brolin en fonction de la taille de votre casserole permet la possibilité d'utiliser l'anneau Brolin dans les deux extérieur.

DOUBLE SURFACE DE CUISSON DE BRULEUR


1. doit être sélectionné dans les surfaces de cuisson correspondantes.
2. Tourner l'ou d  et  à la plage de température désirée en utilisant les touches (1 à 9) (4/5).
3. Double surface de cuisson brûleur dans le double brûleur Pour l'activer, appuyez sur le bouton tactile image  (6). Le double brûleur est activé lorsque le voyant est allumé (8).

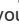
SURFACE DE CUISSON DE BRULEUR


- 1 Avant de sélectionner la touche enfoncée pour faire à double surface de cuisson brûleur est à nouveau activé.


- 2 Double surface de cuisson de brûleur, toucher à nouveau le bouton pour fermer l' clé  (6). Double voyant brûleur s'éteint la bague extérieure (8)

TOUCHER VERR. TOUCHES DU POELE A CUISSON

Pour éviter toute interférence, le verrou marche / arrêt de l'interrupteur en utilisant toutes les unités sauf l'interrupteur de verrouillage de l'  (7). Cette fonction est très utile pour la sécurité des enfants. Lorsque le verrouillage est activé, le témoin de verrouillage est allumé (9).

Cependant, notez que le contrôle tactile lorsqu'il est actif, appuyez sur interrupteur marche / arrêt  (1) clé vous permettra de désactiver, même si elle est activée (le voyant de verrouillage (9)).



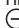
En d'autres termes, si la commande tactile est éteint, la fonction de verrouillage on / off l'interrupteur tactile  (1) ne permet pas d'utiliser.

Pour désactiver la fonction de verrouillage, appuyez sur le bouton de verrouillage à la (7) bouton  encore une fois. Voyant de verrouillage (9) va éteindre les interrupteurs d'éclairage et de contact sera activé à nouveau.


VERROUILLAGE

Verrouillage, clé de verrouillage est différent et plus complexe. Les utilisateurs peuvent activer le capteur de verrouillage du clavier. Toutefois, si la séquence de détection pour la sécurité enfants. Le verrouillage enfant sert à empêcher le centre des enfants à ouvrir.

Ouverture du verrouillage enfant:

1. Le commutateur / Off ouvre l'aide de  (1).
2. Toutes les zones non sélectionnées. Lorsque le champ est sélectionné,  (5) Augmenter la puissance de l'interrupteur d'alimentation tactile  (4) et de réduire la puissance de

l'interrupteur d'alimentation tactile et maintenez pendant 3 secondes dans le même capteur de moins de temps. A la fin de ce processus, vous entendrez un court audio .

3. Après la tonalité, appuyez sur le bouton de verrouillage à l'  (7) Appuyez sur (pas besoin d'appuyer et maintenir) et vous entendrez une longue tonalité et le verrou de l'enfant sera activé et tout indicateur d'alimentation "L" montrera la déclaration.



L'utilisateur touche un capteur pendant le verrouillage de l'enfant, l'écran affiche "L" clignote (y compris le capteur principal).




ATTENTION: Si l'alimentation est interrompue pendant que le four ne peut pas être maintenu dans l'état de verrouillage de l'enfant.

Fermeture du verrouillage enfant:

pour couper le verrouillage enfant avant que le verrouillage enfant est actif, et tous les indicateurs "L" doivent être l'expression.

1.  (5) Augmenter la puissance de l'interrupteur d'alimentation tactile, et  (4) le pouvoir de toucher l'interrupteur d'alimentation tout en réduisant les capteurs de presse négatifs simultanément pendant 3 secondes. Vous entendrez un bip court à la fin de ce processus.

2. Après une brève tonalité se fait entendre, appuyez sur le verrou tactile et touche l'image  (7) (il n'y a pas besoin de faire pression pour une longue période) et vous entendrez une longue tonalité et verrouillage enfant sera fermé et tous les voyants clignotent.

Cuisson rapide (début de cuisson automatique)

Cette fonction vous donne la nourriture de confort pendant la cuisson ne nécessite pas d'arrêter tôt. Touchez les commandes avec le programme présélectionner cuisson de démarrage puissance de surface sélectionnée au plus haut niveau permettra de réduire la température vous définissez un

temps spécifique étapes ultérieures. (Voir. Le tableau 1).

Tableau 1

Puissance Sélectionnée	Fonction de Début de Cuisson Automatique
0	0
1	60
2	180
3	288
4	390
5	510
6	150
7	210
8	270
9	-

FONCTIONNEMENT AUTO COOK FEATURE

1. La surface de cuisson doit être sélectionnée.
2. Sélectionnez la puissance 9, puis touchez Appuyez sur l'interrupteur d'alimentation \oplus (5). Réglez la puissance pour fonctionner en continu à basse température après avoir utilisé les touches tactiles. (Exemple 6). Lorsque le processus de cuisson automatique fonctionne sur l'affichage "A" clignote.

AUTO OFF CUISSON FEATURE

Fonctionnalité de cuisson automatique au moins 10 secondes après le circuit:

1. surface de cuisson chaude devrait être sélectionné.
2. Appuyez sur la touche tactile jusqu'à ce que vous atteignez le niveau 9 Affichage de l' \oplus (5) et le niveau de l'indicateur atteint 9 fonction de cuisson automatique sera désactivée.

Ajustement de l'heure

Cette caractéristique le rend facile à cuisiner des repas qui seront donc, au cours de ce processus devra être au dîner: il sera automatiquement éteint lorsque la surface de cuisson de l'heure réglée programmée est atteinte. Toutes les surfaces de cuisson qui vous permet de régler

simultanément la minuterie pour chaque surface de cuisson est disponible.

Temps pour les surfaces de cuisson, ces modèles peut régler le temps 1-99 min. Toutes les zones de cuisson peuvent être programmées individuellement et utilisées simultanément.

TIMING D'UNE SURFACE DE CUISSON

1. Surface de cuisson doit être choisie pour être planifiée.
2. L' \oplus ou l' \ominus pour sélectionner une température de la surface à l'aide des touches tactiles (5/4).
3. Appuyez sur la touche tactile \ominus d'horloge (10). Indicateur de temps (12) affichera 00. Prévu indicateur de surface de cuisson clignote.
4. \oplus \ominus tactile commute immédiatement après (5/4) pour définir un temps en utilisant 1 à 99.

Témoin d'alimentation (3) commence le décompte automatiquement lorsque l'horloge cesse de clignoter. Indicateur de surface de cuisson minutée connexes (11) continuera à clignoter.

Lorsque l'horloge a montré 01 minutes du recensement Aller à la seconde.

Lorsqu'il est plein, le temps de cuisson est sélectionné, la zone de chauffage programmée est désactivée pendant quelques secondes et de regarder une série de bips. Raccordement de la minuterie affichera 00 clignote sur l'écran coupé les surfaces de cuisson.

Si vous voulez également définir une autre cuisson surfaces 3 et 4. Répéter les étapes.

Lorsque la zone de chauffage est fermé, l'indicateur indique un atome d'hydrogène ou 0 autrement. Touchez un capteur pour éteindre le signal sonore .

TEMPS PROGRAMME DE CHANGEMENT

Pour modifier l'heure programmée, appuyez sur la touche tactile, puis régler l'horloge de temps commute la surface de cuisson. (2) \ominus (10). Ensuite, vous pouvez changer la

lecture.

DISCONNECTION DE LA MINUTERIE

Si vous voulez arrêter le chronomètre avant l'heure programmée

1. Sélectionnez la surface de cuisson et touche la première fois de la presse. L' \ominus (10).
2. Appuyez sur la touche tactile \ominus (4) et il sera temps pour l'abaisser à 00 .Temps annulé.

Autre méthode:

Appuyez sur le bouton pendant 2 secondes sur l'horloge pour annuler la minuterie.


Fonction de fermeture de sécurité

Si une ou plusieurs surface de cuisson chaude éteint en raison d'une erreur, l'appareil éteindra automatiquement après un certain temps. (Voir tableau 2).

Tableau 2

Niveau de Puissance sélectionné	TEMPS MAXIMAL DE FONCTIONNEMENT (en heures)
1	10
2	5
3	5
4	4
5	3
6	2
7	2
8	2
9	1

Lorsque la fonction "arrêt sûr" est activée, si une surface de verre la température H est pas affichée pour dangereux ou brûler les risques pour les utilisateurs, 0 est affiché.

 Pour reconnecter l'appareil, appuyez sur la touche ouverture et fermeture \ominus (1), puis la désactiver en appuyant de nouveau.

 Toujours garder les panneaux

de contrôle des zones propres et sèches du chauffage d'image de TEKA.

Recommandations pour la bonne utilisation des poêles en verre-céramique.

- Utilisez pot de fond épais ou un moule est complètement plat.
- non recommandée plus petites casseroles de la chambre de chauffage illustré.
- Malgré les chances de tirer pour faire défilé le pot de verre et l'attitude sont bien que les arêtes vives du verre ne sont pas basées sur de grandes marmites et casseroles dents, essayez de frapper.
- La diapositive sur les pots en verre et des casseroles pour éviter d'endommager la surface du verre céramique et induction
- Essayer de garder le fond des pots propres et en bon état.

⚠ Essayez de ne pas renverser sur le sucre de verre et produits contenant du sucre.

Nettoyage et entretien

Pour maintenir l'appareil en bon état, propre et appliquer à l'aide du produit approprié après refroidissement. Cela rendra le travail plus facile et permettra d'éviter l'accumulation de saleté. produits de nettoyage agressifs qui peuvent rayer la surface ou utiliser des outils ou dispositif de vapeur.

Bâton lumière de surface la saleté peut être nettoyé avec un chiffon humide ou un détergent doux ou de l'eau chaude savonneuse. Cependant, les plus profondes des taches, des huiles et utiliser des nettoyeurs spéciaux pour surface de cuisson chaude en céramique et de suivre les instructions sur la bouteille. couteau étant bloqué en raison de la saleté peut être enlevée avec un grattoir brûlant à plusieurs reprises. teinte Lumière, pendant le résidu d'huile sèche dans le fond des pots et des casseroles ou cuisson causés par

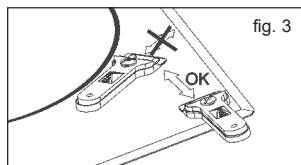
l'huile de la poêle avec le verre. Il peut être enlevé avec une surface de cuisson chaude des nickel humide fils de céramique ou de nettoyant spécial. objets en plastique en fusion sur la surface, ou beaucoup de sucre et de sucre contenant des aliments doivent être retirés immédiatement d'utiliser un grattoir.

Lustrer métallique due dérive sur les verres, casseroles et poêles métalliques. qui peuvent être nettoyés avec des nettoyants spéciaux, mais vous devrez peut-être répéter le processus de nettoyage à plusieurs reprises pour réchauffer les surfaces de cuisson en verre céramique.

Attention:

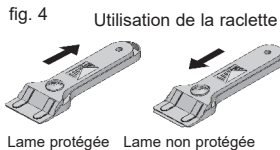
⚠ Utilisez un grattoir de verre soigneusement. La lame peut causer des blessures!

⚠ Si vous utilisez la lame racler mal peut coincer un morceau de bords cassés et environnants et verre. Si cela se produit, essayer de l'enlever avec vos mains, utilisez une pince à épiler ou une lame de couteau mince avec précaution. (Voir la figure 3)



⚠ Utilisez votre couteau sur la surface en céramique, éviter tout contact avec le verre, car il peut provoquer des rayures le manchon de raclage.

⚠ Utilisez votre couteau bon état. Remplacer les lames immédiatement si elle est endommagée .. rétracter la lame et le verrouiller après que vous avez terminé avec. (Voir la figure 4)




⚠ produits d' , y compris en raison d'un pot de fusion ou à la poêle peuvent coller à la vitre. Ne pas essayer d'enlever la surface de cuisson de la poêle est froid. Cela peut provoquer le verre à briser. -de appuyant sur le verre ou appuyer sur, peut conduire à la rupture et indemne.

TEKA INDUSTRIAL INC produits qu'ils jugent nécessaires sans affecter les propriétés de base ou se réserve le droit de modifier l'utilisation manuelle.

Considérations environnementales



Ce symbole  sur le produit ou sur l'emballage, le produit est venu à signifier ne pas disposer comme les déchets ménagers ordinaires. Ce produit doit être pris à un point pour les appareils électriques et électroniques de recyclage. En veillant à ce produit est éliminé correctement, ce processus permettra d'éviter des dommages à l'environnement et la santé publique qui peut se produire si bien fait. Pour plus d'informations sur le recyclage de ce produit, les autorités locales, les déchets ménagers service d'élimination ou d'un produit acheté dans les vues du magasin.

Les matériaux d'emballage utilisés sont respectueux de l'environnement et entièrement recyclable. Les composants en plastique > PE <LD <,> EPS <, etc. Comme il a marqué. Jeter les matériaux d'emballage de conteneurs locaux tels que les ordures ménagères.

Si quelque chose ne fonctionne pas

Avant d'appeler le service, faire la vérification suivante.

Si l'appareil fonctionne:

Assurez-vous que le cordon d'alimentation est branché.

Si la poêle colle à l'appareil:

Si le matériel fondu entre le verre avec des pots, amener la surface de cuisson chaude et essayer de diviser la puissance maximale.

Simple capteur Erreur: Soit le capteur est actif plus de 10 secondes, une condition d'erreur se produit et le code "F1" d'erreur affiché. Cette erreur peut être associée à différentes racines. L'un d'eux, un objet dans l'un des capteurs (fourchette, couteau) peut être.

L'unité de commande ne sont pas sur un objet et assurez-vous que nous séchons chiffon pour essuyer le four à verre. Si l'erreur persiste après ces opérations s'il vous plaît retirer la clé de prise et proche assurance pendant 10 secondes.

Multi-Sensor Failure:

Dans le même temps, plus de 2 capteurs détectent cette condition d'erreur se produit et "F2" code d'erreur apparaît.

Cause potentielle du problème:

Plus de 2 capteurs couvrant un objet (pan ...) ou l'accumulation d'eau (bac à eau débordante ..) peut être.

Toucher des endroits de contrôle plus de chaleur et de vapeur d'eau (à partir de la base de la sole du four ..) peut être exposée.

S'il vous plaît vérifier qu'il n'y a pas d'objets sur les capteurs et toute la vapeur et la source de chaleur est mis hors tension et assurez-vous que le verre du poêle, essuyez avec un chiffon sec. Si l'erreur persiste après cette action, s'il vous plaît débrancher et mettre l'interrupteur fusible pendant 10 secondes.

FC Erreur:

un message Fc sur le contrôle et éteindre la surface de cuisson chaude: Laissez le poêle refroidir pendant un certain temps contre la surchauffe dans l'électronique.

Οδηγός Χρήσης Εγχειριδίου

Αγαπητέ πελάτη,

Θα θέλαμε να εκφράσουμε την αμέριστη ικανοποίησή μας για την εμπιστοσύνη που δείξατε στην εταιρεία μας.

Έχουμε την πεποίθηση ότι το καινούριο πλατώ που αγοράσατε θα καλύψει πλήρως τις ανάγκες σας.

Αυτό το μοντέρνο, λειτουργικό και πρακτικό μοντέλο έχει κατασκευαστεί χρησιμοποιώντας υλικά ύψιστης ποιότητας, τα οποία έχουν υποβληθεί σε αυστηρούς ελέγχους ποιότητας κατά τη διαδικασία κατασκευής τους.

Πριν εγκαταστήσετε και χρησιμοποιήσετε για πρώτη φορά τη συσκευή, παρακαλείστε να διαβάσετε προσεκτικά το παρόν φυλλάδιο οδηγιών και να ακολουθήσετε τις οδηγίες πιστά, καθώς η τήρησή τους θα εξασφαλίσει καλύτερα αποτελέσματα κατά τη χρήση της.

Φυλάξτε το παρόν οδηγό χρήσης εγχειριδίου σε κάποιο ασφαλές σημείο, ώστε να έχετε τη δυνατότητα να ανατρέχετε εύκολα σε αυτό και κατά συνέπεια να συμμορφώνεστε προς τους όρους και τις συνθήκες της εγγύησης.

Για οποιαδήποτε αξίωση εντός της περιόδου εγγύησης, είναι απαραίτητο να παρουσιάζετε την απόδειξη αγοράς της συσκευής μαζί με το πιστοποιητικό εγγύησης



Πρέπει να κρατήσετε το Πιστοποιητικό Εγγύησης ή τον πίνακα τεχνικών δεδομένων, που μπορεί να συνοδεύει τη συσκευή, μαζί με το φυλλάδιο οδηγιών καθ' όλη τη διάρκεια ζωής της συσκευής. Συμπεριλαμβάνονται σημαντικές τεχνικές πληροφορίες σχετικά με τη συσκευή.

Οδηγίες Ασφάλειας

Πριν χρησιμοποιήσετε για πρώτη φορά τη συσκευή σας, πρέπει να διαβάσετε προσεκτικά τις οδηγίες εγκατάστασης και σύνδεσης.

Αυτά τα μοντέλα πλατώ εστιών μπορούν να εντοιχιστούν στο ίδιο επίπεδο κουζίνας όπως και οι φούρνοι TEKA.

Για τη δική σας ασφάλεια, οι εργασίες εγκατάστασης πρέπει να πραγματοποιούνται από έμπειρο τεχνικό σύμφωνα με τα ισχύοντα πρότυπα εγκατάστασης. Παρομοίως, οποιασδήποτε εργασίες επισκευής ή τροποποίησης του πλατώ πρέπει να πραγματοποιούνται από το εξουσιοδοτημένο σέρβις της TEKA.

⚠ Προσοχή: Εάν το κεραμικό γυαλί σπάσει ή ραγίσει, αποσυνδέστε απευθείας το πλατώ εστιών για την αποφυγή ηλεκτροπληξίας.

⚠ Αυτή η συσκευή δεν είναι

σχεδιασμένη για να συνεργάζεται με εξωτερικό χρονόμετρο (μη ενσωματωμένο με τη συσκευή) ή με ένα ξεχωριστό σύστημα τηλεχειρισμού.

⚠ Μην χρησιμοποιείτε συσκευές ατμού για τον καθαρισμό της συσκευής.


⚠ Κατά τη διάρκεια λειτουργίας της συσκευής, οι επιφάνειες του πλατώ καθώς και κάποια προσβάσιμα σημεία του μπορεί είναι θερμά. Αποφεύγετε την επαφή με τις ζώνες μαγειρέματος. Παιδιά κάτω των 8 ετών θα πρέπει να διατηρούνται μακριά από το πλατώ εστιών εκτός από την περίπτωση συνεχούς επίβλεψης


⚠ Η συσκευή αυτή μπορεί να χρησιμοποιηθεί από παιδιά άνω των 8 ετών και από ανθρώπους με ψυικές, πνευματικές ή κινητικές αναπηρίες, μόνο όταν επιβλέπονται ή τους έχουν δοθεί επαρκής οδηγίες σχετικά με την χρήση της συσκευής και κατανοούν τους κινδύνους που ενέχει η χρήση της. Ο καθαρισμός και η συντήρηση της συσκευής δεν θα πρέπει να πραγματοποιείται από παιδιά χωρίς επιτήρηση.


⚠ Βεβαιωθείτε ότι τα παιδιά δεν παίζουν με τη συσκευή.


⚠ Προσοχή: Επιβλέπετε πάντα το μαγείρεμα με λάδι ή λίπος, καθώς υπάρχει κίνδυνος εκδήλωσης πυρκαγιάς. Ποτέ μην προσπαθήσετε να σβήσετε μία φλόγα με χρήση νερού! Σε τέτοια περίπτωση, αποσυνδέστε τη συσκευή από την παροχή ρεύματος


και καλύψτε τις φλόγες με ένα καπάκι, ή πιάτο ή κουβέρτα.

 Μην αφήνετε αντικείμενα επάνω στις ζώνες μαγειρέματος ενώ αυτή δεν χρησιμοποιείται. Έτσι αποτρέπεται ο κίνδυνος πυρκαγιάς.

 Όταν οι εστίες είναι σε λειτουργία ή ήταν πρόσφατα σε λειτουργία, κάποια σημεία του πλατώ μπορεί να είναι καυτά και να προκαλέσουν εγκαύματα. Τα παιδιά πρέπει να κρατούνται σε απόσταση ασφάλειας από τη συσκευή.

 Μην τοποθετείτε μεταλλικά αντικείμενα όπως μαχαίρια, κουτάλια, πηρούνια ή καπάκια στην επιφάνεια του πλατώ εστιών, καθώς υπάρχει ο κίνδυνος να υπερθερμανθούν.

 Στην περίπτωση που τηγανίζετε με λάδι σε επαγωγικές εστίες, να έχετε πάντα τον νου σας καθώς οι επαγωγικές εστίες ζεσταίνονται πολύ γρήγορα και υπάρχει κίνδυνος εκδήλωσης πυρκαγιάς.

 Στην περίπτωση χρήσης πυρολυτικού φούρνου, σας συνιστούμε να μην χρησιμοποιείτε την επαγωγική εστία κατά τη διάρκεια του κύκλου καθαρισμού με πυρόλυση, εξαιτίας των υψηλών θερμοκρασιών που αναπτύσσονται.

Εγκατάσταση

Η ΕΓΚΑΤΑΣΤΑΣΗ ΚΑΙ Η ΡΥΘΜΙΣΗ ΠΡΕΠΕΙ ΝΑ ΠΡΑΓΜΑΤΟΠΟΙΕΙΤΑΙ ΑΠΟ ΕΝΑ ΕΓΚΡΙΘΕΝ ΤΕΧΝΙΚΟ ΣΕ ΣΧΕΣΗ ΜΕ ΤΑ ΤΥΠΟΠΟΙΗΜΕΝΑ ΤΕΧΝΙΚΑ ΕΓΚΑΤΑΣΤΑΣΗΣ.

Τοποθέτηση της εστίας

Για να εγκαταστήσετε αυτά τα μοντέλα, ένα άνοιγμα με τις διαστάσεις που φαίνονται στο σχήμα 2 θα κοπεί στην επιφάνεια εργασίας της μονάδας.

Το σύστημα στερέωσης του πάγκου εργασίας είναι κατάλληλο για μονάδες πάχους 20, 30 και 40 mm.

Η ελάχιστη απόσταση μεταξύ της επιφάνειας που στηρίζει τις εστίες μαγειρέματος και του κάτω μέρους της μονάδας κουζίνας ή της κουκούλας που βρίσκεται πάνω από την εστία πρέπει να είναι 650 mm. Αν οι οδηγίες εγκατάστασης του καλύμματος συνιστούν ότι το κενό είναι μεγαλύτερο από αυτό, θα πρέπει να ακολουθήσετε αυτή τη συμβουλή. Η μονάδα στην οποία θα τοποθετηθεί η εστία και ο φούρνος θα είναι κατάλληλα στερεωμένη.

ΕΓΚΑΤΑΣΤΑΣΗ ΜΕ ΚΑΛΩΔΙΟ ΣΥΡΤΑΡΙ Ή ΚΑΤΩ ΚΑΛΥΜΜΑ

Σε μικτές επαγωγικές - εστίες, αν θέλετε να έχετε ένα ντουλάπι ή ένα συρτάρι για μαχαιροπήρουνα κάτω από την εστία, είναι απαραίτητο να τοποθετήσετε μια σανίδα διαχωρισμού μεταξύ των δύο. Η σανίδα πρέπει να βρίσκεται 20 mm κάτω από την κάτω πλευρά της εστίας, αφήνοντας ελεύθερο χώρο τουλάχιστον 20 mm μέχρι το τέλος του περιβλήματος (σχήμα 1).

Αυτό αποτρέπει την τυχαία επαφή με την θερμή επιφάνεια του περιβλήματος των θερμαντικών στοιχείων κάτω από τη συσκευή (σχήμα 1).

! Μην αποθηκεύετε αντικείμενα που μπορούν να εμποδίσουν τους ανεμιστήρες της εστίας ή πιθανώς εύφλεκτα υλικά στο συρτάρι.

ΕΓΚΑΤΑΣΤΑΣΗ ΜΕ ΤΗΝ ΦΟΥΡΝΟΣ ΣΤΕΓΗ

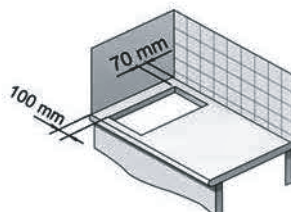
Ο φούρνος πρέπει να εγκατασταθεί σύμφωνα με το αντίστοιχο εγχειρίδιο .

Ένα άνοιγμα 20 mm θα πρέπει να γίνει στο πίσω μέρος του θαλάμου ώστε να επιτρέψει την είσοδο ψυχρού αέρα (βλ. Σχήμα 1).

! Όταν χειρίζονται τα μάτια πριν την εγκατάσταση, πρέπει να προσέχετε εάν υπάρχει κάποιο προεξέχον τμήμα ή αιχμηρό άκρο που μπορεί να προκαλέσει τραυματισμό.

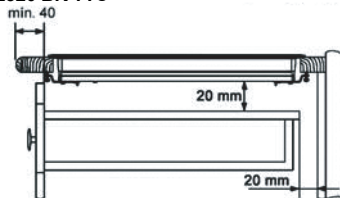
fig. 1

Ελάχιστη απόσταση από τον τοίχο

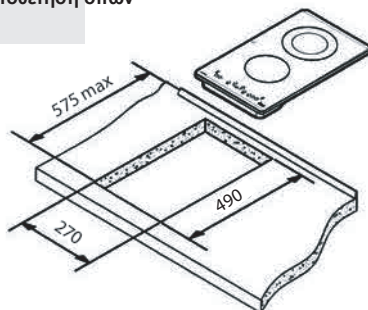


Ελάχιστες αποστάσεις εξαιρισμού

TBC 32010 BK TTC-
TZC 32320 BK TTC



Τοποθέτηση οπών



! Πάνω από την εστία, η εστία θα πρέπει να προστατεύεται από μια σανίδα έτσι ώστε το γυαλί Δεν μπορεί να υποστεί βλάβη από τυχαία χτυπήματα ή βαριά βάρη.

! Οι κόλλες που χρησιμοποιούνται στην κατασκευή της μονάδας κουζίνας και στη συγκολλητική ουσία στο διακοσμητικό φύλλο της επιφάνειας της επιφάνειας εργασίας πρέπει να φτάνουν στις θερμοκρασίες έως 100 °C.

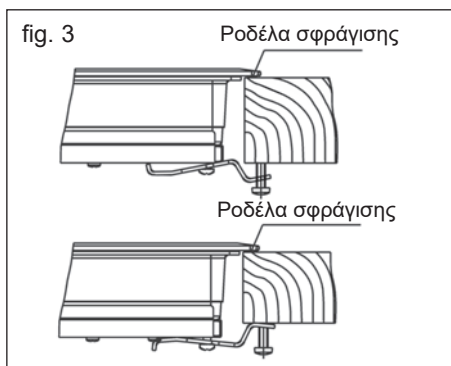
! Η ΤΕΚΑ δεν αναλαμβάνει καμία ευθύνη για τυχόν δυσλειτουργία ή ζημιά που προκλήθηκε από ελαττωματική εγκατάσταση.

! ΚΑΤΑ ΤΗΝ ΤΟΠΟΘΕΤΗΣΗ ΜΟΝΑΔΩΝ Ή ΣΥΣΚΕΥΩΝ ΘΑ ΘΥΜΑΣΤΕΙΤΕ ΟΤΙ ΔΕΝ ΚΑΛΥΠΤΕΙ ΤΟ ΓΥΑΛΙ ΕΑΝ ΠΡΟΚΑΛΕΣΕΙ ΒΛΑΒΗ ΒΙΑΣ Ή ΕΑΝ ΧΡΗΣΙΜΟΠΟΙΕΙΤΑΙ ΑΚΡΙΒΩΣ.

Στερέωση της εστίας

Όταν το διάκενο έχει σωστά μέγεθος, η ροδέλα στεγανοποίησης πρέπει να τοποθετηθεί στην κάτω επιφάνεια του γυαλιού. Η σιλικόνη δεν πρέπει να εφαρμόζεται μεταξύ της γυάλινης επιφάνειας και της επιφάνειας της μονάδας, επειδή εάν είναι απαραίτητο να αφαιρεθεί η εστία από τη θέση της, το γυαλί μπορεί να σπάσει όταν προσπαθεί να το αποσυνδέσει.

Για να ασφαλίσετε την εστία στο περίβλημα, πρέπει να στερεώσετε τέσσερις σχισμές στις υπάρχουσες οπές στο κάτω μέρος του περιβλήματος (δύο εμπρός και δύο πίσω). Υπάρχουν δύο δυνατότητες όπου οι βραχίονες μπορούν να τοποθετηθούν, όπως φαίνεται στο σχήμα 3.



Ανάλογα με το πάχος του ντουλαπιού, μπορεί να χρειαστεί να χρησιμοποιήσετε τις βίδες αυτοεπιπεδώματος που παρέχονται ως συμπλήρωμα για την ασφάλιση. Τοποθετήστε τις στις κυκλικές οπές του βραχίονα. Το νήμα

αυτής της οπής θα γίνει όταν τοποθετηθεί η βίδα μέσα σε αυτήν. Το νήμα θα πρέπει να γίνει πριν από την τοποθέτηση του βραχίονα στην πλάκα.

Σύνδεση του ηλεκτρικού ρεύματος

Η ηλεκτρική σύνδεση γίνεται μέσω ενός ομοιοπολικού διακόπτη ή βύσματος όπου είναι προσβάσιμο, το οποίο είναι κατάλληλο για την αντοχή που πρέπει να είναι ανεκτή και το οποίο έχει ελάχιστο κενό 3 mm μεταξύ των επαφών του, πράγμα που θα εξασφαλίσει αποσύνδεση σε περίπτωση έκτακτης ανάγκης ή κατά τον καθαρισμό τελώνιο.

Η σύνδεση θα πρέπει να περιλαμβάνει την ορθή κατασκευή, σύμφωνα με τους ισχύοντες κανόνες.

Εάν το εύκαμπτο καλώδιο τροφοδοσίας που έχει εγκατασταθεί σε αυτές τις συσκευές πρέπει πάντα να αλλάξει, θα πρέπει να αντικατασταθεί από την επίσημη υπηρεσία της ΤΕΚΑ.

Το καλώδιο εισόδου δεν πρέπει να έρχεται σε επαφή ούτε με το σώμα της εστίας ούτε με το σώμα του φούρνου, εάν ο φούρνος είναι εγκατεστημένος στην ίδια μονάδα.

Τεχνικές πληροφορίες

Τεχνικές λεπτομέρειες

Πιάτο κατηγορίας 3.

Η τάση τροφοδοσίας και η συχνότητα θα είναι όπως φαίνεται στην πινακίδα τύπου.

Διαστάσεις και χαρακτηριστικά

Μοντέλα	TZC 32320 BK TTC	TBC 32010 BK TTC
Διαστάσεις μαγειρέματος		
Ύψος (mm)	62	62
Μήκος (mm)	510	510
Πλάτος (mm)	300	300
Διαστάσεις της τοποθέτησης στη μονάδα		
Ύψος (mm)	490	490
Μήκος (mm)	270	270
Πλάτος (mm)	58	58
Διαμόρφωση		
Επαγωγική εστία 2,300 / 3,200 * W		
Επαγωγική θερμή πλάκα 1,400 / 1,800 * W		
ακτινική επιφάνεια 700 / 1,700 W	1	
ακτινική επιφάνεια 1,200 W		1
ακτινική επιφάνεια 1,800 W	1	1
Ηλεκτρικά		
Ονομαστική ισχύς (W) για 230 V	2900	3000
Τάση τροφοδοσίας (V)	230 V	230 V
Συχνότητα (Hz)	50/60	50/60

Χρήση και συντήρηση

Οδηγίες Λειτουργίας Καντράν Χειρισμού Αφής

ΠΙΝΑΚΑΣ ΧΕΙΡΙΣΜΟΥ (Σχήμα 2)

- ① Πλήκτρο αφής ΕΝΕΡΓΟΠΟΙΗΣΗ/ ΑΠΕΝΕΡΓΟΠΟΙΗΣΗ
- ② Πλήκτρα αφής επιλογής ζώνης μαγειρέματος
- ③ Ενδείξεις ισχύος και/ή παραμένουσας θερμότητας*
- ④ Πλήκτρο αφής μείωσης ισχύος
- ⑤ Πλήκτρο αφής αύξησης ισχύος
- ⑥ Πλήκτρο αφής επιλογής διπλους καυστήρα (Επιλογή διπλής ζώνης μαγειρέματος)
- ⑦ Πλήκτρο αφής ενεργοποίησης λειτουργίας "Κλειδώματος"
- ⑧ Ενδεικτική λυχνία λειτουργίας διπλής ζώνης μαγειρέματος (μόνο δίπλα στο δίπλη ζώνη μαγειρέματος)
- ⑨ Πλήκτρο αφής "Κλειδώματος".
- ⑩ Πλήκτρο αφής χρονοδιακόπτη.
- ⑪ *Ενδεικτική λυχνία χρονομέτρου ζώνης μαγειρέματος.
- ⑫ *Ενδείξη ρολογιού

* Ορατό μόνο όταν βρίσκεται σε λειτουργία.

Οι λειτουργίες πραγματοποιούνται μέσω των αισθητήρων που είναι σημειωμένοι στο καντράν χειρισμού. Δεν είναι ανάγκη να βάλετε υπερβολική πίεση στο γυαλί όταν διαλέγετε κάποια λειτουργία. Αρκεί να πιάσετε ελαφρά με το δάχτυλο του χεριού σας.

Κάθε ενέργεια επιβεβαιώνεται με ένα χαρακτηριστικό ήχο.

ΕΝΕΡΓΟΠΟΙΗΣΗ ΣΥΣΚΕΥΗΣ

Όταν η εστία συνδέεται για πρώτη φορά, θα πρέπει να είναι κλειδωμένη και η σχετική ενδεικτική λυχνία θα επιπρέασει (9), Για να το ξεκλειδώσετε πρώτα να πατήσετε το πλήκτρο αφής (1) μέχρι η ενδεικτική λυχνία

απενεργοποιείται.

- 1 Πατήστε το πλήκτρο αφής (1) (1) για τουλάχιστον ένα δευτερόλεπτο

Τα πλήκτρα αφής ενεργοποιούνται και όλες οι οθόνες ισχύος (3) εμφανίζουν την ένδειξη 0 με 50 % ευφυής.Εάν κάποια ζώνη έχει θερμότητα πριν ενεργοποίηση, η οθόνη συνεχίζει να δείχνει " H " αντί του 0.

Εάν δεν κάνετε τις απαραίτητες ενέργειες μέσα στα επόμενα 10 δευτερόλεπτα, τα πλήκτρα αφής θααπενεργοποιηθούν αυτόματα.

ΕΝΕΡΓΟΠΟΙΗΣΗ ΕΠΙΛΕΓΜΕΝΩΝ ΕΣΤΙΩΝ

Μόλις ενεργοποιήσετε τα πλήκτρα αφής χρησιμοποιώντας το πλήκτρο αφής (1) (1) μπορείτε να ενεργοποιήσετε τις επιλεγμένες εστίες Η ένδειξη 0 (3)

θα εμφανιστεί στην οθόνη ισχύος.

- 1 Πατήστε το πλήκτρο αφής για την επιλεγμένη εστία (2). Η ένδειξη 0 (3) θα εμφανιστεί στην οθόνη ισχύος.
- 2 Χρησιμοποιήστε τα πλήκτρα αφής (4) ή (5) (4/5) για να επιλέξετε το επίπεδο ισχύος.

Τα πλήκτρα αφής (4) και (5) είναι επαναλαμβανόμενα. Εάν τα κρατήσετε πατημένα, η τιμή θα αυξάνεται ή θα μειώνεται κάθε 0.5 δευτερόλεπτα

Μόνο μία εστία μπορεί να επιλεγεί κάθε φορά

Προειδοποίηση:

⚠ Για να λειτουργήσετε μία εστία, θα πρέπει πρώτα να την επιλέξετε. Όταν θέλετε να χρησιμοποιήσετε μία εστία, ελέγξτε ότι είναι αναμμένο το δεκαδικό της σημείο.

Γρήγορη ενεργοποίηση σε μέγιστη ισχύ: Μόλις έχετε επιλέξει την εστία,πατήστε μία φορά το πλήκτρο αφής (4). Η εστία θα ενεργοποιηθεί σε πλήρη ισχύ.

ΑΠΕΝΕΡΓΟΠΟΙΗΣΗ ΤΗΣ ΕΣΤΙΑΣ

- 1 Θα πρέπει πρώτα να επιλέξετε την εστία.
- 2 Χρησιμοποιήστε το πλήκτρο αφής (4) για να μειώσετε την ισχύ σε.

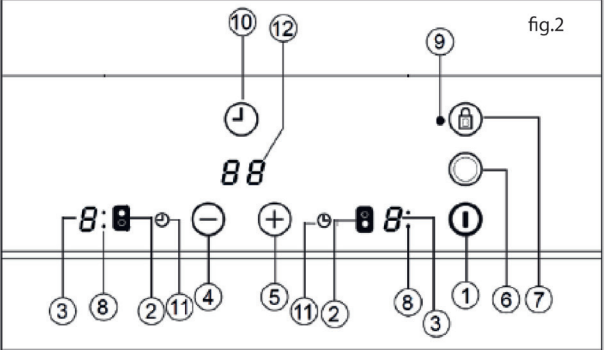
Γρήγορη απενεργοποίηση:

- i) Όταν πατήσετε το πλήκτρο αφής επιλογής για 2 λεπτά, θα γίνει γρήγορη απενεργοποίηση της εστίας.
- ii) Όταν πατήσετε ταυτόχρονα τα πλήκτρα αφής (4) και (5) (4/5) θα γίνει γρήγορη απενεργοποίηση της εστίας

ΟΘΟΝΗ ΥΠΟΛΕΙΠΟΜΕΝΗΣ ΘΕΡΜΟΤΗΤΑΣ

Η οθόνη ισχύος θα εμφανίζει την ένδειξη Η όταν η γυάλινη επιφάνεια φτάσει σε μια θερμοκρασία που μπορεί να προκαλέσει έγκαισμα. Όταν αυτός ο κίνδυνος εξαλειφθεί,

- i) Η οθόνη απενεργοποιείται (εάν η



συσκευή είναι αποσυνδεδεμένη),

- ii) Η εμφανίζει την ένδειξη 0 (εάν η συσκευή παραμένει συνδεδεμένη).



Προειδοποίηση:


Στην πρώτη εκτέλεση, Η ένδειξη αυτή μπορεί να εμφανιστεί σε σύντομο χρονό στην οθόνη ρεύματος. Αυτό σχετίζεται με τη λειτουργία ρύθμισης και δεν σημαίνει ότι η ζώνη μαγειρέματος είναι ζεστή.



Προειδοποίηση:

Εάν κατά τη διάρκεια που στην οθόνη εμφανίζεται η ένδειξη Η γίνει διακοπή ρεύματος και το ρεύμα επιστρέψει αμέσως, η οθόνη υπολειπόμενης θερμότητας δεν θα ανάψει ξανά, ακόμη και εάν η επιφάνεια μαγειρέματος παραμένει ζεστή. Αυτό να το θυμάστε πάντα.




ΑΠΕΝΕΡΓΟΠΟΙΗΣΗ ΣΥΣΚΕΥΗΣ

Η συσκευή μπορεί να απενεργοποιηθεί σε οποιαδήποτε στιγμή, με πάτημα στο πλήκτρο on/off  (1). Σε λειτουργία αναμονής, θα εμφανίζεται η ένδειξη Η στις θερμές επιφάνειες. Οι οθόνες για τις υπόλοιπες εστίες δεν θα είναι αναμμένες.


Εστίες με Διπλό Καυστήρα

Στις εστίες με διπλό καυστήρα μπορείτε να χρησιμοποιήσετε μόνο τον εσωτερικό δακτύλιο ή τον εσωτερικό και τον εξωτερικό δακτύλιο ταυτόχρονα, ανάλογα με το μέγεθος του σκεύους.


ΕΝΕΡΓΟΠΟΙΗΣΗ ΕΣΤΙΩΝ ΜΕ ΔΙΠΛΟ ΚΑΥΣΤΗΡΑ



- 1 Η εστία θα πρέπει να είναι επιλεγμένη
- 2 Επιλέξτε την επιθυμητή ισχύ (από 1 έως 9) πατώντας το πλήκτρο αφής  ή  (4/5).
- 3 Πατήστε το πλήκτρο διπλού καυστήρα εστίας  (6), για να ενεργοποιήσετε το δεύτερο καυστήρα. Όταν ανάψει η λυχνία (8), ο καυστήρας είναι σε λειτουργία.


ΑΠΟΣΥΝΔΕΣΗ/ΑΠΕΝΕΡΓΟΠΟΙΗΣΗ ΤΗΣ ΕΣΤΙΑΣ ΔΙΠΛΟΥ ΚΑΥΣΤΗΡΑ

- 1 Η εστία που θέλετε να αποσυνδέσετε θα πρέπει πρώτα να είναι επιλεγμένη.
- 2 Πατήστε το πλήκτρο αφής διπλού καυστήρα εστίας  (6). Η λυχνία θα απενεργοποιηθεί (8) και ο εξωτερικός δακτύλιος θα αποσυνδεθεί.

ΚΛΕΙΔΩΜΑ ΤΟΥ ΠΛΗΚΤΡΟΥ ΑΦΗΣ ΤΗΣ ΣΥΣΚΕΥΗΣ

Με την λειτουργία "Κλειδώματος", αισθητήρας  (7), μπορείτε να κλειδώσετε όλους τους αισθητήρες, εκτός από τον γενικό αισθητήρα on/off, ώστε να αποφευχθεί τυχόν ακούσια χρήση. Αυτή η λειτουργία είναι χρήσιμη σαν κλειδί ασφαλείας για τα παιδιά. Όταν η λειτουργία "κλειδώματος" είναι ενεργοποιημένη, η λυχνία (9) είναι φωτισμένη.





Η λειτουργία "Κλειδώματος" μπορεί να ενεργοποιηθεί αφού έχετε ενεργοποιήσει το πλατώ εστιών. Για να κλειδώσετε το πλατώ, αγγίξτε τον αισθητήρα  (1) για να ενεργοποιηθεί το καντράν χειρισμού (η ενδεικτική λυχνία κλειδώματος (9). Από την άλλη πλευρά, αν το πλήκτρο αφής απενεργοποιείται, η λειτουργία κλειδώματος δεν επιτρέπει την χήση on / off αισθητήρα  (1).

Για να απενεργοποιήσετε τη λειτουργία κλειδώματος, πατήστε το πλήκτρο αφής κλειδώματος  (7) δείκτης κλειδώματος (9) θα αναβοσβήνει και το πλήκτρο αφής θα είναι έτοιμο για χρήση.

ΠΑΙΔΙΚΟ ΚΛΕΙΔΩΜΑ

Το παιδικό κλειδί για παιδιά είναι διαφορετικό και πιο περίπλοκο από 0, τι το κλειδί των ενηλίκων. Ο χρήστης μπορεί να ενεργοποιήσει το κλειδί μέσω ενός αισθητήρα. Αλλά το παιδικό κλειδί για παιδιά χρειάζονται μια σειρά αισθητήρων. Το Παιδικό κλειδί χρησιμοποιείται για να αποτρέψει τα παιδιά να ενεργοποιήσουν την εστία.


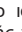

Ενεργοποίηση Παιδικού Κλειδώματος:

1. Η εστία ενεργοποιείται μέσω on / off πλήκτρο αφής  (1),
 2. Δεν πρέπει να επιλέγονται καμία ζώνη. Όταν κάποια ζώνη είναι επιλεγμένη  (5) αυξήστε την ισχύ από το πλήκτρο αφής  (4) και μειώστε την ισχύ. κρατήστε πατημένο για 3 δευτερόλεπτα στο ίδιο χρονικό διάστημα. Στο τέλος αυτής της περιόδου, ένα σύντομο ήχο ακούγεται.
 3. Μετά το σύντομο ήχο ακούγεται, πατήστε το πλήκτρο αφής κλειδώματος  (7) (δεν χρειάζεται να το πατήσετε για μεγάλο χρονικό διάστημα) και ένα μακρόσυρτο ήχο θα ακούγεται και η λειτουργία κλειδώματος θα είναι ενεργοποιημένη και Η ένδειξη "L" θα εμφανίζεται στην οθόνη
- Κατά τη διάρκεια παιδικού κλειδώματος, εάν ο χρήστης αγγίξει σε μία αισθητήρα (κύρια αισθητήρα περιλαμβάνεται), Η ένδειξη "L" θα εμφανίζεται στην οθόνη.

Προειδοποίηση: Αν η ενέργεια της εστίας είναι ενισχυμένη, Παιδικό Κλειδί δεν θα μπορεί να διατηρηθεί την λειτουργία.

Απενεργοποίηση Παιδικού Κλειδώματος:

Για την απενεργοποίηση παιδικού κλειδώματος, Παιδικό Κλειδί πρέπει να είναι ενεργοποιημένο και Η ένδειξη "L" θα εμφανίζεται στην οθόνη.

1. Το ισχύ πρέπει να αυξάνεται στο πλήκτρο αφής αύξησης ισχύος  (5) και όταν μειώνετε το ισχύ  (4) στο το πλήκτρο αφής πατήστε τις αισθητήρες και μείον για 3 δευτερόλεπτα στο ίδιο χρονικό διάστημα. Στο τέλος της περιόδου αυτής, ένα σύντομο ήχο θα ακούγεται.
2. Μετα το σύντομο ήχο ακούγεται, πατήστε την αισθητήρα κλειδώματος στο  (7) πλήκτρο αφής (δεν χρειάζεται να το πατήσετε για μεγάλο χρονικό διάστημα) και ένα μακρόσυρτο ήχο θα ακούγεται

και η λειτουργία κλειδώματος θα είναι απενεργοποιημένη και όλες ενδεικτικές λυχνίες (3) σταματήσι να αναβοσβήνι στην οθόνη.

Λειτουργία Προθέρμανσης (Αυτόματη έναρξη μαγειρέματος)

Αυτή η λειτουργία σας δίνει την δυνατότητα να προγραμματίσετε την έναρξη του μαγειρέματος.

Το καντράν χειρισμού αφής προγραμματίζει την επιλεγμένη ζώνη μαγειρέματος να λειτουργήσει στη μέγιστη ισχύ και στη συνέχεια τη μειώνει στην ισχύ που έχετε επιλέξει μετά από κάποιο καθορισμένο χρονικό διάστημα (δείτε πίνακα 1).

Πίνακας 1

Επιλεγμένη Ισχύς	Λειτουργία αυτόματου μαγειρέματος
0	0
1	60
2	180
3	288
4	390
5	510
6	150
7	210
8	270
9	-

ΕΝΕΡΓΟΠΟΙΗΣΗ ΛΕΙΤΟΥΡΓΙΑΣ ΠΡΟΘΕΡΜΑΝΣΗΣ

- Θα πρέπει να έχετε ενεργοποιήσει την επιθυμητή ζώνη μαγειρέματος
- Επιλέξτε επίπεδο ισχύος 9 και και μετά αγγίξτε τον αισθητήρα ⊕(5). Μετά χρησιμοποιώντας το πλήκτρο αφής θα πρέπει να μειώσει την συνεχή ισχύ το μαγείρεμα στο επιθυμητό επίπεδο (Για παράδειγμα 6) Όταν ξεκινήσει η αυτόματη λειτουργία μάγειρας και στην οθόνη "Α" αναβοσβήνι με το επιθυμητό επίπεδο ισχύος στην οθόνη.

ΑΠΕΝΕΡΓΟΠΟΙΗΣΗ ΛΕΙΤΟΥΡΓΙΑΣ

ΠΡΟΘΕΡΜΑΝΣΗΣ

Αφήστε να περάσουν τουλάχιστον 10 δευτερόλεπτα από την στιγμή που ενεργοποιήσετε την αυτόματη έναρξη μαγειρέματος:

- Θα πρέπει να έχετε ενεργοποιήσει την επιθυμητή ζώνη μαγειρέματος.
- Αγγίξτε τον αισθητήρα ⊕ (5) μέχρι την ένδειξη φτάσει στο επίπεδο 9 και η λειτουργία της αυτόματης εκκίνησης μάγειρας θα απενεργοποιηθεί.

Λειτουργία Χρονοδιακόπτη

Αυτή η λειτουργία κάνει πιο εύκολο το μαγείρεμα, καθώς δεν χρειάζεται να είστε πάντα εκεί. Μπορείτε να ρυθμίσετε τον χρονοδιακόπτη σε μια ζώνη μαγειρέματος και θα απενεργοποιηθεί αυτόματα μετά το πέρας του καθορισμένου χρόνου.

Σε αυτά τα μοντέλα μπορείτε να χρησιμοποιήσετε το ρολόι ως χρονοδιακόπτη της ζώνης μαγειρέματος για περίοδο μεταξύ 1 και 99 λεπτά. Όλες οι ζώνες μαγειρέματος μπορούν να προγραμματιστούν ανεξάρτητα και ταυτόχρονα.

Π Ρ Ο Γ Ρ Α Μ Μ Α Τ Ι Σ Μ Ο Σ Χ Ρ Ο Ν Ο Δ Ι Α Κ Ο Π Η Σ Ε Μ Ι Α Ζ Ω Ν Η Μ Α Γ Ε Ι Ρ Ε Μ Α Τ Ο Σ

- Πρέπει να επιλέξετε την ζώνη μαγειρέματος που θέλετε να προγραμματίσετε.
- Επιλέξτε ένα επίπεδο ισχύος από το 1 μέχρι το 9 χρησιμοποιώντας τους αισθητήρες ⊕ ή ⊖ (5/4).
- Αγγίξτε τον αισθητήρα του ρολογιού ⊕ (10) για να ενεργοποιήσετε την λειτουργία. Εμφανίζει ένδειξη 00 στο ρολογιο (12). Η λυχνία ελέγχου (11) για την επιλεγμένη εστία θα ανάψει.
- Επιλέξτε τον επιθυμητό χρόνο (από 1 έως 99 λεπτά) πατώντας το πλήκτρο αφής ⊕ ή ⊖ (5/4).

Όταν η ενδεικτική λυχνία (3) σταματήσει να αναβοσβήνι, θα αρχίσει την αντίστροφη μέτρηση το

χρόνο αυτόματα. Προγραμματισμένη χρονομετρημένη οθόνη (11) θα συνεχίσει να αναβοσβήνι. Όταν το ρολόι φτάσει σε 01, θα μεταβεί από την αντίστροφη μέτρηση απο λεπτά σε δευτερόλεπτα.

Όταν παρέλθει ο επιλεγμένος χρόνος, η ζώνη μαγειρέματος που έχετε ρυθμίσει θα απενεργοποιηθεί και θα ακουστεί από το ρολόι μία σειρά ηχητικών σημάτων για μερικά δευτερόλεπτα. Η ένδειξη του ρολογιού θα δείχνει 00 και θα αναβοσβήνι μαζί με την οθόνη ισχύος της αντίστοιχης ζώνης που απενεργοποιήθηκε.

Εάν επιθυμείτε να προγραμματίσετε τον χρόνο και σε άλλη ζώνη μαγειρέματος, ακολουθείστε την ίδια διαδικασία με βήματα 3 έως 4.

Εάν η ζώνη που απενεργοποιήθηκε, είναι ζεστή, στην οθόνη της θα εμφανιστεί η ένδειξη Η. Διαφορετικά θα εμφανιστεί η ένδειξη Η . Αγγίξτε οποιοδήποτε αισθητήρα για να σταματήσετε το ηχητικό σήμα.

Α Λ Λ Α Γ Η Τ Ο Υ Π Ρ Ο Γ Ρ Α Μ Μ Α Τ Ι Σ Μ Ε Ν Ο Υ Χ Ρ Ο Ν Ο Υ

Για την άλλαγη προγραμματισμένου χρόνου, Πατήστε το πλήκτρο της ζώνης μαγειρέματος (2) και μετα πλήκτρο του ρολογιού ⊕ (10). Στη συνέχεια, μπορείτε να αλλάξετε το χρόνο.

Α Π Ο Σ Υ Ν Δ Ε Σ Η Τ Ο Υ Χ Ρ Ο Ν Ο Μ Ε Τ Ρ Ο Υ

Εάν θέλετε να σταματήσετε το χρονομέτρο πριν το πέρας του προγραμματισμένου χρόνου

- Θα πρέπει να είναι επιλεγμένη η ζώνη μαγειρέματος και πατήστε το πλήκτρο ρολογιού ⊕ (10).
- Χρησιμοποιήστε το πλήκτρο αφής ⊖ (4) για να μειώσετε το χρόνο σε 00 'α. Η λειτουργία του ρολογιού ακυρώνεται.

Εναλλακτική Μέθοδος:

Μετα τη επίλογη της ζώνης μαγειρέματος Πατήστε το πλήκτρο αφής χρονομέτρου για 2 λεπτά. Η λειτουργία του ρολογιού ακυρώνεται.


Λειτουργία Απενεργοποίησης με Ασφαλεία


Εάν λόγω κάποιου σφάλματος μία ή περισσότερες εστίες δεν απενεργοποιούνται, η συσκευή θα απουσυνδεθεί αυτόματα μετά από μία συγκεκριμένη χρονική περίοδο (βλέπε Πίνακα 2).


Πίνακας 2

Επιλεγμένο Επίπεδο	ΜΕΓΙΣΤΟΣ ΧΡΟΝΟΣ ΛΕΙΤΟΥΡΓΙΑΣ (σε ώρες)
1	10
2	5
3	5
4	4
5	3
6	2
7	2
8	2
9	1

Όταν ενεργοποιηθεί η λειτουργία “απενεργοποίηση ασφαλείας”, στην οθόνη εμφανίζεται η ένδειξη 0 εάν η θερμοκρασία της γυάλινης επιφάνειας δεν είναι επικίνδυνη για το χρήστη, ή η ένδειξη H εάν υπάρχει κίνδυνος εγκαύματος.

Για να συνδέσετε ξανά τη συσκευή, απενεργοποιήστε την πατώντας το πλήκτρο on/off  (1) και ενεργοποιήστε την ξανά.

 Διατηρείτε πάντα καθαρή την περιοχή ελέγχου των εστιών.


 Για οποιοδήποτε πρόβλημα εμφανιστεί που αφορά το καντράν χειρισμού και δεν επιλύεται σε αυτό το εγχειρίδιο χρήσεων, θα πρέπει να απουσυνδέσετε την συσκευή και να απευθυνθείτε στην εξουσιοδοτημένη Τεχνική Υπηρεσία της TEKA

Συστάσεις για Αποτελεσματική Χρήση των Vitroceramic Εστιών

* Χρησιμοποιήστε σκεύη με τελείως

επίπεδους πάτους.

- * Τα κυρτά ή χτυπημένα σκεύη που έχουν μικρότερη επιφάνεια επαφής δεν προτείνονται
- * Μην σέρνετε σκεύη με γωνίες ή αιχμές επάνω στο γυαλί καθώς μπορεί να το γρατζουνίσετε
- * Παρόλο που το γυαλί μπορεί να αντέξει χτυπήματα από μεγάλα σκεύη χωρίς αιχμηρά άκρα, προσπαθήστε να αποφύγετε τα χτυπήματα επάνω σε αυτό.
- * Για να αποφύγετε τη φθορά της κεραμικής επιφάνειας επαγωγής, μην σέρνετε τα σκεύη επάνω στο γυαλί και κρατήστε την κάτω επιφάνειά τους καθαρή και σε καλή κατάσταση.

 Αποφύγετε την επαφή ζάχαρης ή τροφών που περιέχουν ζάχαρη με το κεραμικό πλάτω, καθώς μπορεί να υπάρξει αντίδραση του κεραμικού και να δημιουργήσει ζημιά στην επιφάνεια.

Καθαρισμός & Συντήρηση


Για να διατηρήσετε την συσκευή σε καλή κατάσταση, χρησιμοποιήστε τα κατάλληλα καθαριστικά υλικά και αντικείμενα ενώ η επιφάνεια είναι κρύα. Αυτό θα κάνει το καθαρισμό ευκολότερο και αποφεύγεται η συσσώρευση ρύπων. Μην χρησιμοποιείτε ποτέ σκληρά καθαριστικά ή καθαριστικά που μπορεί να γδάρουν την επιφάνεια του πλάτω εστιών και μην χρησιμοποιείτε συσκευές ατμού.


Οι ελαφριές βρωμιές μπορούν να καθαριστούν με ένα υγρό πανί και ήπιο απορρυπαντικό, ή με χλιαρή σαπουνάδα. Οι έντονες κηλίδες και τα λίπη θα πρέπει να καθαριστούν με κάποιο ειδικό για κεραμικές εστίες καθαριστικό. Παρακαλούμε ακολουθείστε τις οδηγίες του κατασκευαστή. Οι κολλώδεις λεκέδες που έχουν καεί μπορούν να απομακρυνθούν χρησιμοποιώντας την ειδική ξύστρα καθαρισμού.

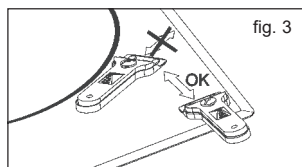
Πολυχρωματισμός του κεραμικού : προκαλείται από σκεύη που έχουν στην βάση τους ξηρά υπολείμματα λίπους ή όταν μεσολαβεί λίπος ανάμεσα στο σκεύος και το πλάτω εστιών κατά την


διάρκεια του μαγειρέματος. Μπορείτε να το αφαιρέσετε από την επιφάνεια του κρυστάλλου χρησιμοποιώντας ένα νικελένιο καθαριστικό με νερό ή με ειδικό απορρυπαντικό για κεραμικά πλάτω. Πλαστικά αντικείμενα, ζάχαρη ή φαγητό που περιέχει πολλή ζάχαρη που έχουν λιώσει πάνω στο πλάτω εστιών θα πρέπει να καθαριστούν αμέσως, ενώ είναι ακόμη ζεστά, με την βοήθεια της ξύστρας καθαρισμού.


Οι μεταλλικές λάμπες οφείλονται στα μεταλλικά σκεύη όταν σύρονται πάνω στο γυαλί. Μπορείτε να τις απομακρύνετε χρησιμοποιώντας ειδικό απορρυπαντικό για κεραμικές εστίες αν και θα πρέπει να επαναλάβετε τον απαιτούμενο καθαρισμό πάνω από μία φορά.

 Προσοχή:
Να είστε προσεκτικοί όταν κάνετε χρήση της ειδικής ξύστρας. Η λεπίδα της μπορεί να προκαλέσει τραυματισμό!

 Εάν χρησιμοποιείτε τη ξύστρα με λανθασμένο τρόπο, η λεπίδα μπορεί να σπάσει και κάποιο θραύσμα να εγκλωβιστεί μεταξύ του περιμετρικού περιβλήματος και του γυαλιού. Εάν συμβεί αυτό, μην προσπαθήσετε να το αφαιρέσετε με τα χέρια, αλλά χρησιμοποιήστε με προσοχή κάποιο τσιμπιδάκι ή μαχαίρι με μυτερό άκρο. (Βλέπε σχ. 3) Σχήμα 3



 Φροντίστε ώστε να ακουμπάει μόνο η λεπίδα στην κεραμική επιφάνεια. Αποφύγετε την επαφή του περιβλήματος της ξύστρας με την κεραμική επιφάνεια, καθώς μπορεί να την γδάρει.

 Χρησιμοποιείτε λεπίδες σε άριστη κατάσταση. Πρέπει να γίνεται άμεση αντικατάσταση, σε περίπτωση που μια λεπίδα έχει οποιοδήποτε είδους φθορά..

! Αφού τελειώσετε με τη χρήση της ξύστρας, τραβήξτε προς τα μέσα τη λεπίδα και φυλάξτε το εργαλείο (βλέπετε σχ. 4).
Σχήμα 4




! Ένα σκέυος μπορεί να κολλήσει στο γυαλί σε περίπτωση που κάποιο προϊόν λιώσει ανάμεσα σε αυτό και την επιφάνεια. Μην προσπαθήσετε να σηκώσετε το σκέυος ενώ η επιφάνεια είναι κρύα. Υπάρχει κίνδυνος θραύσης του κεραμικού.

! Μην πατάτε ή στηρίξετε επάνω στο γυαλί καθώς μπορεί να σπάσει και να προκαλέσει τραυματισμό.

ΤΕΚΑ ΒΙΟΜΗΧΑΝΙΑ Α.Ε. διατηρεί το δικαίωμα να κάνει αλλαγές στο παρόν εγχειρίδιο με οποιοδήποτε τρόπο κρίνει αναγκαίο ή χρήσιμο ενώ δεν μεταβάλλουν τις βασικές λειτουργίες του προϊόντος.

Περιβαλλοντικά Θέματα



Με το σύμβολο  πάνω στην συσκευή ή πάνω στην συσκευασία δηλώνεται ότι το προϊόν δεν μπορεί να χαρακτηριστεί και πεταχτεί μαζί με τα οικιακά απορρίμματα. Αντιθέτως, η διάθεση της συσκευής θα πρέπει να γίνει σε συγκεκριμένα σημεία διάθεσης για ανακύκλωση ηλεκτρικού και ηλεκτρονικού εξοπλισμού. Με την σωστή διάθεση των παλαιών συσκευών βοηθάτε στην πρόληψη κατά των αρνητικών συνεπειών στο περιβάλλον και στην υγεία των ανθρώπων. Παρακαλούμε επικοινωνήστε με τις Τοπικές Αρχές της περιοχής σας για να ενημερωθείτε για τους σωστούς τρόπους διάθεσης των άχρηστων ηλεκτρικών συσκευών.

Τα υλικά συσκευασίας που χρησιμοποιούνται είναι φιλικά προς το περιβάλλον και πλήρως ανακυκλώσιμα. Τα πλαστικά στοιχεία φέρουν σήμανση >PE<, >LD<, >EPS<, κ.α.

Σε περίπτωση δυσλειτουργίας

Πριν καλέσετε το Εξουσιοδοτημένο Σέρβις, παρακαλείστε να πραγματοποιήσετε τους παρακάτω ελέγχους:

Εάν η συσκευή δεν λειτουργεί:
Βεβαιωθείτε ότι το καλώδιο τροφοδοσίας δεν είναι συνδεδεμένο στην παροχή ηλεκτρικού ρεύματος

Το σκέυος κολλάει πάνω στο κεραμικό. Εάν κάτι έχει λιώσει ανάμεσα στο σκέυος και το κεραμικό, Ρυθμίστε την εστία στην υψηλότερη ρύθμιση και προσπαθήστε να το ξεκολλήσετε.

Σφάλμα της Ενιαίας Αισθητήρας :

Εάν οποιοδήποτε από τους αισθητήρες είναι ενεργή περισσότερο από 10 δευτερόλεπτα, ο κωδικός σφάλματος "F1" εμφανίζεται. Αυτό το σφάλμα μπορεί να σχετίζεται με διαφορετικές ρίζες. Ένας από αυτούς είναι ότι μπορεί να υπάρχει ένα αντικείμενο (πιρούνι, μαχαίρι ...) σε αυτή τη αισθητήρα.

Βεβαιωθείτε ότι δεν υπάρχει κάποιο αντικείμενο στη μονάδα ελέγχου και βεβαιωθείτε το γυαλί της εστίας είχε σκουπίσει με ένα στεγνό πανί. Εάν η κατάσταση σφάλματος συνεχίζεται μετά από αυτή τη λύση, αποσυνδέστε την πρίζα ή απενεργοποιήστε το διακόπτη ασφάλεια για 10 δευτερόλεπτα.

Σφάλμα Πληθυντικής Αισθητήρας :
Εάν περισσότερα από 2 αισθητήρες ανιχνεύονται στη ίδια στιγμή, ο κωδικός σφάλματος "F2" εμφανίζεται.

Οι πιθανοί λόγοι των προβλημάτων:

- Μπορεί να υπάρχει ένα αντικείμενο (γλάστρα ...) ή η συσσώρευση νερού (υπερχείλιση υγρού από το δοχείο ...), που καλύπτει αισθητήρων πάνω από το 2
- Τοποθεσίες πλήκτρων αφών

μπορούν να εκτεθούν από περισσότερη θερμότητα ή ατμό (από τη κάτω πλευρά της εστίας ...)

Παρακαλούμε Βεβαιωθείτε ότι δεν υπάρχει αντικείμενο πάνω στις αισθητήρες και όλες πηγές ατμού και θερμότητας είναι κλειστές. Στη συνέχεια, βεβαιωθείτε το γυαλί της εστίας είχε σκουπίσει με ένα στεγνό πανί. Εάν η κατάσταση σφάλματος συνεχίζεται μετά από αυτή τη λύση, αποσυνδέστε την πρίζα ή απενεργοποιήστε το διακόπτη ασφάλεια για 10 δευτερόλεπτα.

Σφάλμα του FC:

FC μήνυμα στον έλεγχο και απενεργοποίηση ζώνης μαγειρέματος: Υπερθέρμανση στα ηλεκτρονικά. Αφήστε την εστία να κρυώσει για λίγο.

Guide till hur man använder instruktionshäftet

Kära kund,

vi gläds åt att du väljer att låta oss hjälpa dig med vår produkt.

Vi är helt säkra på att den nya håll som du nu köpt, helt kommer att tillgodose dina behov.

Den här moderna, funktionella och praktiska modellen har tillverkats i kvalitetsmaterial och har genomgått strikta kvalitetskontroller under hela tillverkningsprocessen.

Innan installation och användning vill vi be dig att läsa den här manualen noga, samt följa instruktionerna i detalj, eftersom det är en garanti för bättre resultat när du använder utrustningen.

Behåll den här instruktionsmanualen på ett säkert ställe så att du enkelt kan återkomma till den och därmed följa garantivillkoren.

För att dra nytta av den här garantin är det viktigt att du lämnar in inköpskvittot tillsammans med garantisedeln.



Du ska behålla garantisedeln eller, där det är relevant, det tekniska databladet, tillsammans med instruktionsmanualen, under utrustningens livstid. Den innehåller viktig teknisk information om utrustningen.

Säkerhetsinstruktioner

Innan första användningen ska du vara noga med att läsa installations- och anslutningsinstruktionerna.

De här hållmodellerna kan installeras i samma köksenheter som ugnarna ifrån märket TEKA.

För din säkerhet ska installationen utföras av en auktoriserad tekniker och ska efterleva de befintliga installationsstandarderna. Likaså ska allt internt arbete med hållen endast utföras av TEKA:s tekniska personal, inklusive byte av den flexibla strömkabeln som medföljer utrustningen.

Säkerhetsvarningar

⚠ Om den keramiska hållen går sönder eller spricker, ska hållen omedelbart kopplas bort för att undvika elchocker.

⚠ Den här utrustningen är inte utformad för att arbeta med en

extern timer (en som inte är inbyggd i utrustningen), eller separata fjärrkontrollsystem.

⚠ Rengör inte den här utrustningen med ånga.

⚠ Utrustningen och de delar som går att komma åt, kan bli varma vid användning. Undvik att vidröra värmeplattorna. Barn som är yngre än 8 år får inte använda hållen, förutom i vuxet sällskap.

⚠ Den här utrustningen får användas av barn som är 8 år eller äldre, människor med funktionsnedsättning eller nedsättning av sin mentala förmåga, samt de som inte har erfarenhet eller kunskap, får EN-DAST använda den under övervakning, eller om de fått tillräckliga instruktioner om hur man använder utrustningen, samt förstår farorna med att använda den. Rengöring och underhåll efter användning bör inte utföras av barn utan vuxet sällskap.

⚠ Barn får inte leka med utrustningen.

⚠ Föreskrift. Det är farligt att steka fett eller olja utan att vara närvarande, eftersom de kan ta eld. Försök inte att släcka en eld med vatten! Koppla istället ur utrustningen och täck flammorna med ett lock, ett fat eller en filt.

⚠ Förvara inte några objekt på hållen. Förhindra brandrisk.

⚠ När kokplattorna används, eller nyligen har använts, kommer vissa områden att bli varma och kan brännas. Barn ska hållas undan.

⚠ Placera inte metallobjekt, så som knivar, gafflar, skedar, eller lock på hällens yta. De kan bli extremt varma.

⚠ Håll koll på matlagningen om du steker olja, eftersom induktionshällar blir varma extremt fort och oljan kan antända.

⚠ På grund av de extremt höga temperaturerna som genereras vid pyrolysen råder vi dig att inte använda induktionshällen under den pyrolytiska rengöringen, när pyrolyt utförs i ugnen.

Installation

INSTALLATION OCH UPPSTART BÖR UTFÖRAS AV EN AUKTORISERAD TEKNIKER, I ENLIGHET MED DE AKTUELLA INSTALLATIONSSTANDARDERNA.

Placering av hällen

För installation av de här modellerna krävs det en öppning i köksenhets arbetsyta med samma dimensioner som visas i bild 2.

Arbetsytans fäst-system passar för enheter som är 20, 30 och 40 mm tjocka.

Minsta avståndet mellan ytan som stöder grytorna och stekpannorna, samt de lägre delarna av köksenheten, eller kåpan placerad över hällen, ska vara 650 mm. Om kåpans installationsinstruktioner rekommenderar att avståndet ska vara större än så, bör du följa det rådet.

Enheten där hällen och ugnen ska placeras kommer att fästas på passande vis.

INSTALLATION MED LÅDA FÖR PANNOR, ELLER NEDRE SKÅP

I blandande induktioner - om du vill ha ett skåp eller en låda för pannor under den vitrokeramiska hällen, måste du placera en separationsskiva mellan de två. Skivan måste placeras 20 mm nedanför undersidan av hällen och lämna ett fritt utrymme på minst 20 mm till slutet av skåpet (bild 1).

Det här förhindrar oavsiktlig kontakt med de heta ytorna på värmeplattornas kåpor under apparaten (bild 1).

! Vänligen förvara inte objekt som kan störa hällfläktarna, eller lättantändliga objekt i lådan.

INSTALLATION MED VARMLUFTSUGN UNDER HÄLLEN

Ugnen bör installeras i enlighet med respektive manual.

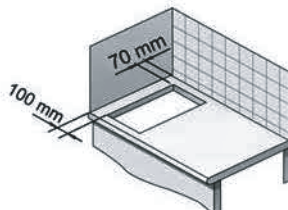
En öppning på 20 mm bör öppnas bak i skåpet för att låta kall-luft komma in (se bild 1).

! När hällarna hanteras, innan de installeras ska man vara noga med utstickande delar, eller vassa kanter som kan orsaka personskador.

! Vid installation av enheter eller utrustning som sitter ovanför hällen bör den skyddas av en skiva så att hällen inte kan skadas vid oavsiktliga stötar eller tunga vikter.

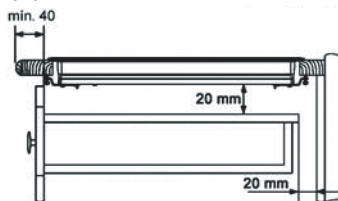
fig. 1

Minimum distance to wall

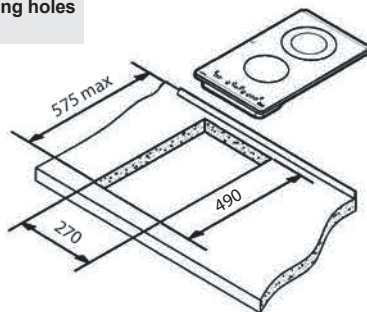


Minimum ventilation distances

TBC 32010 BK TTC- TZC 32320 BK TTC



Fitting holes



⚠ Lim som används vid tillverkningen av köksenheten och i häftmassan i den dekorativa laminaten på arbetsytorna, ska tolerera temperaturer upp till 100 °C.

⚠ TEKA tar inte något ansvar för fel eller skador som orsakats av felaktig installation.

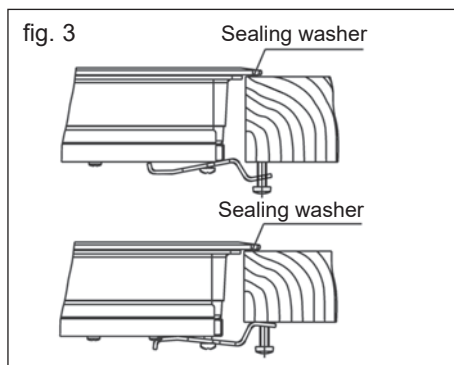
VÄNLIGEN KOM IHÅG ATT GARANTIN INTE TÄCKER HÄLLEN OM DEN FÅR ETT KRAFTIGT SLAG ELLER OM DEN ANVÄNDS FELAKTIGT.

Ingångskabeln ska inte vara i kontakt med varken hällen eller ugnen, om ugnen är installerad i samma enhet.

Fästning av hällen

När glappet har mätts upp ska förslutningsbrickan placeras på den lägre ytan av hällen. Silikon ska inte placeras mellan hällen och enhetens arbetsyta, om man skulle behöva ta bort hällen ifrån dess position, då kan hällen spricka när man försöker ta bort den.

För att fästa hällen till skåpet ska fyra fästen fästas i de befintliga hålen på den nedre delen av skalet (två fram och två bak). Det finns två möjligheter för var fästena ska placeras, så som visas i bild nummer 3.



Beroende på skåpets tjocklek kan det bli nödvändigt att använda de självfästande skruvar som medföljer som förankring; sätt in dem i de cirkulära hålen i fästet. Spåren i hålet kommer att skapas när skruven sätts in på insidan. Spåret ska göras innan man fäster fästet till hällen.

Ansluta elektriciteten

Elektricitets-anslutningen görs via en omnipolar knapp eller ett uttag där det finns, vilket passar för den intensiteten som ska tolereras, och som har ett minsta glapp av tre millimeter mellan sina kontakter, vilket kommer att säkerställa en bort-koppling i ett nödläge eller vid rengöring av hällen. Anslutningen måste inkludera korrekt jordning, i enlighet med gällande normer.

Om den flexibla ström-kabeln som monteras med den här utrustningen någonsin måste bytas ut, ska det göras av TEKAS officiella tjänster.

Teknisk information

Tekniska detaljer

Klass 3-häll

Ingångsspänning och frekvensen kommer vara samma som visas på märkplattan.

Mått och egenskaper

Modell	TZC 32320 BK TTC	TBC 32010 BK TTC
Hällens mått		
Höjd (mm)	62	62
Längd (mm)	510	510
Bredd (mm)	300	300
Dimensioner för placeringen av enheten		
Längd (mm)	490	490
Bredd (mm)	270	270
Djup (mm)	58	58
Konfiguration		
Induktionsvärmeplatta 2 300 / 3 200 * W		
Induktionsvärmeplatta 1 400 / 1 800 * W		
Utstrålande värmeplatta 700 / 1 700 W	1	
Utstrålande värmeplatta 700 / 1 200 W		1
Utstrålande värmeplatta 1 800 W	1	1
Elektronik		
Nominell effekt (W) för 230 V	2900	3000
Ingångsspänning (V)	230 V	230 V
Frekvens (Hz)	50/60	50/60

* Induktionsvärme med funktionen för extravärme aktiverad.

Drift och Underhåll

Användarinstruktioner av Pekstyrning

ANVÄNDNINGSSOMRÅDEN (Figur 2)

- ① PÅ/AV Pekknapp
- ② Väljbrytare för varm spishällen
- ③ Energi och/eller restvärme skärmen*
- ④ Energi minskningsbrytare
- ⑤ Energi ökningsbrytare
- ⑥ Dubbla brännare väljbrytare
- ⑦ Låsknappen för resten av pekknappen.
- ⑧ Dubbel yta indikator för varma spishällen (varma spishällen bredvid den dubbla brännare)*
- ⑨ Låsikon*.
- ⑩ Timer brytare
- ⑪ * Timerikonen för spishällen
- ⑫ * Timer indikator

* Ses endast under drift.

Operationen sker genom pekknapparna. Det behövs inte att du ska röra pekknappen som begärts, för att kunna köra den önskade funktionen behöver du bara trycka med fingertoppen.

Varje åtgärd signaleras med en ljudsignal.

SLÅ PÅ APPARATEN

När spisen kopplas första gången, kommer det att vara låst och den motsvarande signallampan (9) kommer att vara öppen. För att slå på den, trycker du på lås pekknappen (7) tills den motsvarande signallampan (9) släcks.

- 1 För att kunna slå på apparaten tryck på den pekknappen (1) minimum en sekund.

Pekkontrollen kommer att fungera och 0 kommer att visas i alla energi skärmer (3) med 50% ljus.

Om något utrymme har restvärme

innan man öppnar denna spis, skärmen kommer att fortsätta att visa "H" märket i stället för 0. Om du inte vidtar några åtgärder inom nästa 10 sekunder, kommer pekkontrollen stängs av automatiskt.

SLÅ PÅ SPISHÄLLEN

När Pekkontrollen (1) öppnades med en (1) nyckel, energiindikator för spishällen kommer att visa 0 (3).

- 1 Tryck på knappen för valet av spishällen (2). Relaterade energiindikator (3) kommer att fungera och ljusstyrkan av indikatorn kommer att öka.

- 2 Genom att använda ⊖ eller ⊕ (4/5) knappar, välj önskade energinivå.

⊖ och ⊕ knapparna upprepas, så om du håller knappen, kommer det att öka med 0,5 sekunders intervall eller kommer att minska.

Man kan bara välja en spishällen på en gång.

Varning:

! För att köra spishällen, borde man välja det först. Om du vill använda en spishäll, kontrollera ljusstyrkan på energiindikatorn. Efter att ha valt spishällen, borde man öka ljusstyrkan på energiindikatorn.

Snabbkoppling på maximal energi: När du väljer spishällen, tryck på ⊖ (4) knappen en gång. Spishällen kommer att fungera med full effekt.

STÅNGA AV SPISHÄLLEN

- 1 Spishällen bör väljas i förväg.
- 2 Genom att använda ⊖ (4) knappen, ställ in energinivån på 0.

Snabb avslutningsalternativer:

- i) Om användaren håller sitt finger på valsensorn i 2 sekunder, kommer relaterade spishällen att stängs.
- ii) Om du trycker på ⊖ och ⊕ (4/5) knapparna på samma gång, kommer spishällen att stängs snabbt.

RESTVÄRMEINDIKATOR

När energiindikatorn på spishällen når en temperatur som kan orsaka brännskador på glasytan, kommer en "H" att visas.

När denna risk försvunnit,

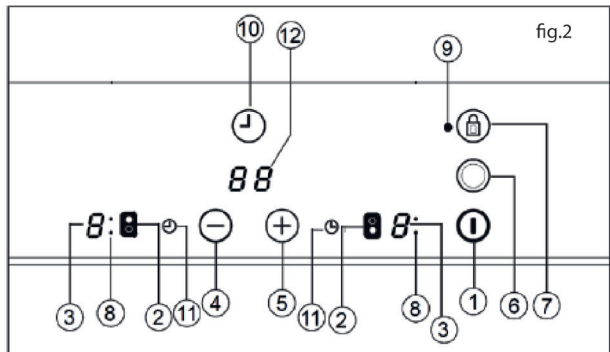
- i) Indikatorn stängs av (om apparaten är i vänteläge),
- ii) Eller visar 0 (om apparaten fortfarande fungerar)

!

Varning: På den första körningen, kan "H" indikatorn ses i energiskärmen för en kort tid. Denna bild är relaterad till installationsarbete och betyder inte att spishällen är varm.

!

Varning: H indikatorn används för säkerhetsändamål i alla situationer. Om energi bryts för en lång tid,



kommer H indikatorn visas när man öppnar det.

AVSTÄNGNINGEN AV APPARATEN

Apparaten kan vara stängd när man trycker på allmänna på/av-knappen \odot (1). I vänteläge kommer en H visas i varma ytor. Resten av skärmen kommer inte att lysa upp.

Spishällen med Dubbel Brännare

Om det finns en sådant alternativ i spisen, ger det en möjlighet att använda både på den interiör brännare ringen och exteriör brännare ringen i enlighet med storleken på din kastrull eller stekpannan.

KÖRNING MED DUBBEL BRÄNNARE

- 1 Den relaterade spishällen bör väljas.
- 2 Genom att använda \ominus eller \oplus knapparna, ställ in det önskad temperaturen (från 1 till 9) (4/5).
- 3 För att kunna aktivera spishällen med dubbel brännare, tryck på dubbel brännare pekknappen \odot (6). När den dubbel brännaren aktiveras, kommer dubbel brännare indikatornsignalen att lysa (8).

AVSTÄNGNINGEN AV SPISHÄLLEN MED DUBBEL BRÄNNARE

- 1 För att kunna aktivera spishällen med dubbel brännare, välj igen knappen som du tryckt innan.
- 2 För att kunna stänga av spishällen med dubbel brännare, tryck igen spishällen med dubbel brännare pekknappen \odot (6). Dubbel brännare indikatornsignalen kommer att slockna och den exteriör ringen kommer att stängs.

LÅSNINGEN AV PEKKNAPPEN AV SPISEN

För att kunna förhindra oönskade situationer, lås apparaten genom att använda \odot låsknappen för hela apparaten utanför på/av-knapparna (7). Denna funktion är mycket användbar för barnsäkerhet. När låset är aktiverat, kommer lås indikatornsignalen att lysa (9).

Observera när pekkontrollen är aktiv, även om på/av-pekknappar \odot (1) låset är aktiverat, hjälper det att du kommer att stänga av det (lås indikatornsignal (9)). Med andra ord, om pekkontrollen är avstängt, kommer låsfunktionen inte låta dig använda på/av-pekknapparna \odot (1). För att kunna stänga av låsfunktionen, trycker du på lås pekknappen \odot (7) en gång. Lås indikatornsignalen (9) kommer att slockna och pekknappar aktiveras igen.

BARNLÅS

Barnlåset är lite annorlunda och mer komplexa än låsknappen. Användaren kan aktivera låsknapp med en sensor. Dock behöver man inte en sensorsekvens för barnlåset. Barnlåset hjälper till att barnen får inte öppna spisen.

Slå på Barnlåset :

1. Spisen kan öppnas med hjälp av på/av-knapparna \odot (1).
2. Man skall inte välja någon håll. När man väljer en håll \oplus (5), öka kraften med hjälp av strömbrytaren \ominus (4) och minska kraften med hjälp av strömbrytaren och håll minus-sensorn i 3 sekunder på samma gång. I slutet av denna process, kommer du att höra en kort ljud..
3. Efter du hör detta ljud, tryck på lås pekknappen \odot (7) (du behöver inte trycka för långt) och du kommer att höra ett långt ljud och barnlåset kommer att aktiveras och alla energiindikatorer kommer att visa "L" märket.

Om användaren rör någon sensor under barnlåset, kommer "L" på indikatorn att blinka (inklusive huvudsensorn).

Varning : Om det blir strömavbrott,

kan barnlåset inte bibehållas.

Avstängning av barnlåset:

För att kunna stänga av barnlåset, borde barnlåset vara aktivt och "L" på alla indikatorer visas.

1. \oplus (5) Öka kraften med hjälp av strömbrytaren och tryck på minussensorer i 3 sekunder på samma gång när du minskar kraften med hjälp av automatisk strömbrytaren med pekknappen \ominus (4). I slutet av denna process kommer du att höra ett kort ljud.
2. Efter att du hört ett kort ljud, tryck på lås pekknappen och \odot (7) (du behöver inte trycka för långt) du kommer att höra ett långt ljud och Barnlåset kommer att stängs av och alla indikatornsignaler kommer att slockna.

Snabb Matlagning (Automatisk matlagning start)

Denna funktion ger dig en möjlighet att du ska inte stå och kontrollera maten under tillagningsprocessen. Förinställda program med pekkontroller kommer att starta kraften i den högsta nivån i valda spishällen och efter en viss tid kommer det att gradvis sänks till temperaturen som du har ställt in (See Tabell 1).

Tabell 1

Vald effekt-nivå	automatisk uppvärmning tidig förberedelse
0	0
1	60
2	180
3	288
4	390
5	510
6	150
7	210
8	270
9	-

KÖRNING AV AUTOMATISK TILLAGNINGSFUNKTIONEN

- 1 Spishällen bör väljas.

2 Välj kraft 9 och sedan tryck på kraft pekknappen \oplus (5). Efter du använt pekknappen, ställ kraften som kommer att fungera på ett kontinuerligt sätt med låg temperatur (Exempel 6). När den automatiska tillagningen är igång, kommer "A" märket på indikatorn att blinka.

AVSTÄNGNING AV AUTOMATISK TILLAGNINGSFUNKTIONEN

Minimum 10 sekunder efter aktiveringen av den automatiska tillagningsfunktionen:

- 1 Varm spishällen bör väljas.
- 2 Tryck på pekknappen \oplus (5) tills indikatornivån visar 9 och när indikatornivån når 9 då kommer den automatiska tillagningsfunktioner att inaktiveras.

Timer

Denna funktion kommer att göra tillagningen lättare och på det här sättet kommer du inte att stå och kontrollera maten under tillagningen; timern kommer att stängs av när spishällen når den ställda tiden. Det finns en samma timer som du kan justera timern för alla spishäll samtidigt och du kan använda samma timern för alla spishäll.

Du kan ställa in tiden från 1 till 99 för spishällen i dessa modeller. Alla spishäll kan programmeras individuellt och användas samtidigt.

TID JUSTERINGEN FÖR EN SPISHÄLL

- 1 Spishällen där tiden ska ställs bör väljas.
- 2 Genom att använda \oplus eller \ominus pekknappar ange en temperatur för hällen (5/4).
- 3 Tryck på timer pekknappen \odot (10). Tidsindikatorn kommer att visa (12) 00. Justerade indikatorn för spishällen kommer att blinka.
- 4 Efter detta, genom att använda \oplus \ominus pekknappar (5/4) ställ in en tid från 1 till 99.

När strömindikatorn (3) kommer att sluta att blinka, kommer den automatiskt att börja räkna ner klockan. Den relaterade tidsinställade spishällensindikator (11) kommer att fortsätta att blinka. När klockan visade 01, kommer räkningar hoppa över från minuter till sekunder.

När den valda tillagningstiden är full, planerade uppvärmningszonen kommer att stängs av och det kommer en serie av ljudsignaler under några sekunder. Spishällen där timern är avkopplad kommer att visa blinkade 00 på skärmen.

Om du vill ställa in en annan spishällen samtidigt, upprepa steg 3 och 4.

När uppvärmningszonen är stängd, visar indikatorn "H" eller annars 0. Tryck på någon sensor för att kunna stänga av ljudsignalen...

Ä N D R I N G E N A V PROGRAMMERADE TIDEN

För att kunna ändra den programmerade tiden, tryck på pekknappen av tidsprogrammerade spishällen och sedan tryck på tidknappen (2) \odot (10). Du kan sedan läsa och ändra tiden.

URKOPPLINGEN AV TIMERN

Om du vill stoppa den innan den programmerade tiden är full

- 1 Välj först spishällen och tryck sedan på tidknappen. \odot (10).
- 2 Tryck på \ominus pekknappen (4) och minska tiden till 00. Tiden kommer att annulleras.

Alternativ metod:

Om man trycker på tidknappen i 2 sekunder efter hällen har valt, relaterade timern kommer att annulleras.

Säkerhetsstängnings funktion

Om en eller flera varma spishällen kommer inte stängs av på grund av ett fel, kan apparaten stängs av automatisk efter en viss tid (se Tabell 2).

Tabell 2

Vald effekt-nivå	MAX. FUNKTIONSTID (i timmar)
1	10
2	5
3	5
4	4
5	3
6	2
7	2
8	2
9	1

När "säkerhetsstängning" funktionen är aktiverad, om glass ytemperaturen är inte farlig för användare eller om H visas för en brännskadorsrisk, kommer 0 att visas.

För att återansluta apparaten, stäng av apparaten genom att trycka på på/av-knappen \odot (1) och sedan slå på den igen.



Hålla alltid rent och tork kontrollpanelen av uppvärmningsytor.



Koppla ur apparaten om det blir något problem eller händelse som inte omfattas av den här guiden och kontakta med TEKA tekniska servicen.

Rekommendationer för korrekt användningen av glaskeramiskpiser

- * Använd kastrull eller stekpanna med tjock botten.
- * Stekpannor med mindre diameter än visade uppvärmningsytan rekommenderas inte.
- * Glida inte kastruller eller stekpannor i glaset för möjligheter av scratcher.
- * Även om glaset tar inte någon skada från stora kastruller och stekpannor, försök inte att slå i glaset.
- * För att undvika att ge skador till glaskeramiktansinduktionen, glida inte kastruller och stekpannor i glaset och försök att hålla botten av dem rena och i gott skick.



När ytan var varmt nog

att skada den, försök inte att spilla socker eller sockerhaltiga produkter i glaset.

Rengöring och underhåll

För att kunna hålla apparaten i gott skick, rengör den med lämpliga produkter och när den har svalnat. Detta kommer att göra arbetet lättare och förhindrar smuts. Använd inte rengöringsprodukter eller verktyg eller apparater med ånga som kan skada ytan.

Smuts som har inte stack i ytan kan rengöras med en fuktig duk eller en mild rengöringsmedel eller varmt vatten med tvål i. Men för svåra fläckar, oljor och keramik varma spishällen, använd speciella rengöringsmedel och följ instruktioner på flaskan. Fastnade smuts som uppstod på grund av att bränna om och om igen kan tas bort med ett skrapblad. Det kan vara lite färgtonen eller oljerester i botten av kastrullen eller stekpannor och det är på grund av oljan som finns mellan glaset och kastrullen. Detta kan tas bort från spishällen med hjälp av den våta nickel trådar eller speciella rengöringsmedel. Plastföremål, socker eller sockerhaltiga livsmedel på ytan måste tas bort omedelbart genom att använda en skrapa.

Det finns metallglans på grund av gliden av metallkastruller och stekpannor i glaset. Keramikkglas kan rengöras med en speciell rengöringsmedel för varma spishällen men du kanske behöver att upprepa rengöringsprocessen flera gånger.

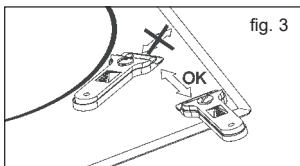


Obs!

Använd glasskrapan noggrant. Skrapbladen kan orsaka skador!



Om du använder skrapbladen fel kan kniven kan brytas och kan en bit fastna mellan kanterna och glaset. Om det händer, försök inte att ta bort den med händerna, använd en pincett eller en tunn knivsegg noggrant (se figur 3).



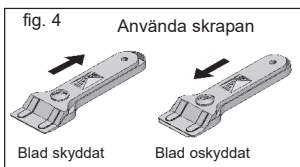
Använd kniven på den keramiska ytan, undvik att kontakta med glaset eftersom skrapan kan orsaka skador.



Använd kniven när den är i gott skick. Om den har skador, byt kniven omedelbart.



När du är klar med skrapan dra kniven tillbaka och lås den. (se figur 4)



En produkt som har fastnat i glaset kan också fastna på kastrullen eller stekpannan. Försök inte höja kastrullen när spishällen är kall. Detta kan leda till att glaset splittras.



Tryck inte på glaset eller luta sig inte mot det och detta kan leda till att det splittras eller skadas,

TEKAENDÜSTRİYELA.Ş. förbehåller sig rätten att ändra grundläggande egenskaper av produkten utan att påverka dem eller göra ändringar i manuella som används.

Miljöhänsyn



Denna symbol på produkten eller som finns på förpackningen betyder att produkten kan inte disponeras som vanliga hushållsavfall. Denna produkt bör vidtas till en återvinningsstation för elektriska och elektroniska

apparater. Detta gör att produkten disponeras på ett korrekt sätt och om denna process inte görs på ett rätt sätt, kommer du att ge skador på områden och folkhälsan. För mer information om återvinning av denna produkt, kontakta med lokala myndigheter, hushållsavfall tjänst eller affären som du har köpt produkten.

Förpackningsmaterial som används är miljövänliga och helt återvinningsbara. Plastkomponenter har markerats som >PE<, LD<, >EPS< osv. Disponera förpackningsmaterialer som hushållsavfall materialer till lokala behållaren.

Om något inte fungerar

Innan du ringer tekniska servicen, gör följande kontroller.

Om apparaten inte fungerar:

Se till att nätkabeln är ansluten.

Om stekpannan fastnar i glaset:

Om det finns någonting som fastnade mellan kastrullen och glaset, öka kraften av varm spishällen till maximum och försök att separera.

Enkel sensor fel: Om en av dom sensorerna aktiveras mer än 10 sekunder, ett fel uppstod och "F1" felkoden kommer att visas. Felet kan vara relaterade med olika rötter. En av dem är att det kan vara ett objekt (gaffel, kniv) i en av dem sensorerna.

Se till att det inte finns något objekt i kontrollenheten och glaset av spisen har torkats med en torr duk. Om felet kvarstår efter denna process, var snäll och ta bort kontakten och stäng av strömbrytaren i 10 sekunder.

Multi-sensor fel:

Om mer än 2 sensorer identifieras samtidigt, kommer ett fel att uppstå och "F2" felkoden kommer att visas.

Potentiella orsaken till problemet:

- Den kan vara ett objekt (stekpanna...) som täcker mer än 2 sensorer eller vattensamlingar (som kommer från stekpannan...).
- Kontrolllytor med pekknappen

kan vara utsatta för mer värme och ånga (från ugnensbasen av spisen...).

Var snäll och se till att det inte finns något objekt på sensorerna och alla ånga och värmekanaler är avstängda och glaset av spisen har torkats med en torr duk. Om felet kvarstår efter denna process, var snäll och ta bort kontakten och stäng av strömbrytaren i 10 sekunder.

FC Fel:

FC meddelande på kontrollen och avstängning av den varma spishällen:
Låt spisen svalna en stund mot överhettning i elektroniken

Anvisninger om bruk av instruksjonsheftet

Kjære kunde,

vi er glade for at du har satt din tillit til oss.

Vi er overbevist om at den nye koketoppen du har kjøpt vil tilfredsstille behovene dine fullstendig.

Denne moderne, funksjonelle og praktiske modellen har blitt laget av førsteklassesmaterialer som har gjennomgått strenge kvalitetskontroller gjennom hele produksjonsprosessen.

Før du monterer og bruker den, ber vi om at du leser denne brukerveiledningen fullstendig og følger instruksjonene nøye, da dette vil garantere bedre resultater når du bruker apparatet.

Oppbevar brukerveiledningen på et trygt sted så du kan referere til den enkelt og dermed følge garantibetingelsene.

For å dra nytte av denne garantien er det viktig at du sender kjøpskvitteringen sammen med garantisertifikatet.



Du bør oppbevare garantisertifikatet eller, hvis det er relevant, det tekniske databladet, sammen med bruksanvisningen i løpet av apparatets levetid. Hvis det inneholder teknisk informasjon om apparatet

Sikkerhetsinstruksjoner

Før du bruker koketoppen første gang, bør du lese monterings- og tilkoblingsanvisningene nøye.

Disse koketoppmodellene kan monteres i de samme kjøkkenenhetene som TEKA-ovner.

Av hensyn til din egen sikkerhet bør montering utføres av en autorisert tekniker i henhold til eksisterende monteringsstandarder. Alt innvendig arbeid på koketoppen bør likeledes utføres av TEKAs tekniske personale. Dette inkluderer utskifting av den fleksible forsyningskabelen til apparatet.

Sikkerhetsadvarsler

⚠ Hvis glassglasset går i stykker eller sprekker, må du umiddelbart trekke ut stekeovnen for å unngå elektrisk støt.

⚠ Dette apparatet er ikke konstruert for å fungere med et

eksternt tidsur (ikke innbygget i apparatet) eller et separat fjernkontrollsystem.

⚠ Denne enheten må ikke damprenses.

⚠ Enheten og dens tilgjengelige deler kan bli varme under drift. Unngå å berøre varmeelementene. Barn under 8 år må holde seg vekk fra stekeovnen, med mindre de overvåkes til alle tider.

⚠ Denne enheten kan bare brukes av barn 8 år eller eldre, personer med nedsatte fysiske, sensoriske eller mentale evner, eller de som mangler erfaring og kunnskap, BARE når de er under tilsyn eller hvis de har fått tilstrekkelig instruksjon om bruken av enheten og forstår farene som bruken innebærer. Brukerrensing og vedlikehold kan ikke utføres av barn uten tilsyn.

⚠ Barn skal ikke leke med enheten.

⚠ Forholdsregel. Det er farlig å steke med fett eller olje til stede, da disse kan ta fyr. Forsøk aldri å slukke en brann med vann! I dette tilfelle må du koble fra enheten og dekke flammene med et lokk, en tallerken eller et teppe.

⚠ Ikke oppbevar noen gjenstander på kokeområdene på ovnsplaten. Unngå risiko for brann.

⚠ Når varmeplatene er i drift eller nylig har vært i drift, vil noen områder være varme og kan brenne. Barn bør holdes vekk.

**⚠ Ikke plasser metallgjenstander, som kniver, gaffler, skjeer eller lokk på overflaten av koke-
toppen, da de kan bli veldig
varme.**

**⚠ Hvis du steker olje, hold øye
med på matlagingen da in-
duksjonsplatene blir varme
veldig raskt og kan tar fyr.**

**⚠ Det anbefales at du ikke
bruker induksjonskoke-
toppen under pyrolytisk rengjøring når
du bruker pyrolytiske ovner,
ettersom dette apparatet kan
nå svært høye temperaturer.**

Montering

MONTERING OG OPPSETT SKAL UTFØRES AV EN AUTORISERT TEKNIKER I TRÅD MED GJELDENDE MONTERINGSSTANDARDER.

Plasseringen av koketoppen

For å muliggjøre monteringen av disse modellene, vil en åpning med dimensjonene vist i figur 2 bli kuttet inn i enhetens benkeplate.

Benkeplatefestesystemet er egnet for 20, 30 og 40 mm tykke enheter.


Minimumsavstanden mellom overflaten som støtter kokepannene og den nedre delen av kjøkkenenheten eller ventilatoren over koketoppen bør være 650 mm. Hvis monteringsanvisningene for ventilatoren anbefaler et større gap enn dette, bør du følge dette rådet.

Enheden der koketoppen og ovnen vil være vil være riktig festet.

MONTERING MED BESTIKKSKUFF ELLER NEDRE SKAP

I blandede induksjons-/vitrokeramiske kokeplater, hvis du ønsker å ha et skap eller en bestikkskuff under koketoppen, må du plassere en separasjonsplate mellom dem. Platen bør ligge 20 mm under undersiden av kokeplaten, og la det være minste minst 20 mm med ledig rom ved enden av skapet (figur 1).

Dette forhindrer utilsiktet kontakt med den varme overflaten til kapslingen på varmelementene under apparatet (figur 1).

 **Ikke plasser gjenstander som kan hindre kokevifter eller eventuelt brennbare materialer i skuffen.**

MONTERING MED VIFTEOVN UNDER KOKETOPPEN

Ovnen bør monteres i henhold til den tilhørende veiledningen.

En åpning på 20 mm skal lages på baksiden av skapet for å la kald luft komme inn (se figur 1).

 **Når kokeopper håndteres før montering, må du være forsiktig i tilfelle det er noen fremspring eller skarpe kanter som kan forårsake skade.**


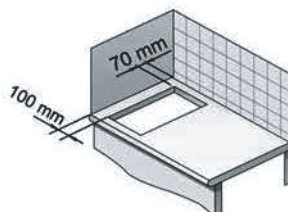
 **Ved montering av enheter eller apparater over kokeplaten, bør kokeplaten beskyttes av et Brett, slik at glasset ikke kan bli skadet ved utilsiktede slag eller**

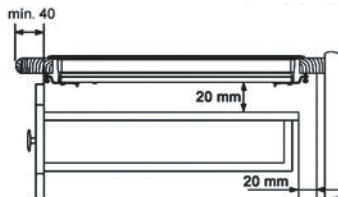
fig. 1

Minimum distance to wall

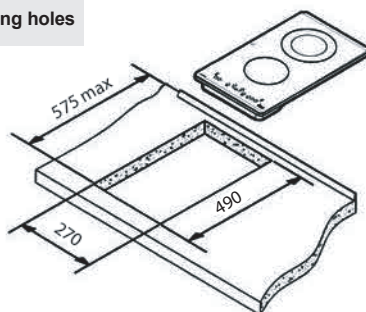


Minimum ventilation distances


TBC 32010 BK TTC-
T2C 32320 BK TTC




Fitting holes



tunge vekter.

 Limet som brukes i produksjonen av kjøkken-enheten og limet på det dekorative laminatet på benkeplaten, må gjøres for å tolerere temperaturer på opptil 100 °C.

 TEKA påtar seg intet ansvar for feil eller skade forårsaket av feil montering.

Hvis den fleksible forsyningskabelen som er montert på disse apparatene må byttes, bør den erstattes av TEKAs offisielle serviceverksted.

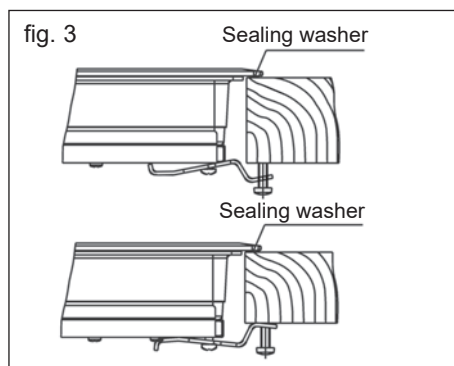
Inngangskabelen skal ikke være i kontakt med enten kaminen eller stekeovnen, hvis ovnen er montert i samme enhet.

HUSK AT GARANTIEEN IKKE DEKKER GLASSET HVIS DET UTSETTES FOR ET KRAFTIG STØT ELLER BRUKES FEIL.

Feste koketoppen

Når du har opprettet et glippe av riktig størrelse, skal du plassere pakningsskiven på undersiden av glasset. Silikon bør ikke påføres mellom glasset og benkeplaten. Hvis det blir nødvendig å fjerne kokeplaten fra plasseringen sin, kan glasset gå i stykker når du prøver å løse det.

For å feste komfyren til skapet, må du feste fire braketter til den eksisterende hullsømmen (SIC) til nederste del av foringsrøret (to foran og to på baksiden). Parentesene kan plasseres på to ulike steder, som vist i figur 3.



Avhengig av kabinettets tykkelse kan det være nødvendig å bruke de selvuttakende skruene som leveres for å hjelpe med festingen; Sett dem inn i de sirkulære hullene i braketten. Gjengen for dette hullet vil bli laget når skruen er satt inn i den. Tråden bør gjøres før braketten festes til koketoppen.

Elektrisk tilkobling

Den elektriske tilkoblingen gjøres via en omnipolær bryter eller kontakt der det er tilgjengelig, som er egnet for intensiteten som skal tolereres, og som har et minimums gap på 3 mm mellom kontaktene, noe som vil sikre utkobling i nødtilfeller eller ved rengjøring av kokeplaten.

Tilkoblingen bør inkludere riktig jording, i samsvar med gjeldende normer.

Teknisk informasjon

Teknisk informasjon

Klasse 3 koketopp.

Tilførselsspenningen og -frekvensen vil være som vist på typeskiltet.

Dimensjoner og egenskaper

Modell	TZC 32320 BK TTC	TBC 32010 BK TTC
Koketoppdimensjoner		
Høyde (mm)	62	62
Lengde (mm)	510	510
Bredde (mm)	300	300
Dimensjoner for plassering av enheten		
Lengde (mm)	490	490
Bredde (mm)	270	270
Dybde (mm)	58	58
Konfigurasjon		
Induksjonsvarmeplate 2300 / 3200* W		
Induksjonsvarmeplate 1 400 / 1 800* W		
Strålende varmeplate 700 / 1700 W	1	
Strålende varmeplate 1 200 W		1
Strålende varmeplate 1 800 W	1	1
Elektronikk		
Nominell strøm (W) for 230 V	2900	3000
Forsyningsspenning (V)	230 V	230 V
Frekvens (Hz)	50/60	50/60

* Induksjonseffekt med strøm-funksjon aktivert

Drift og vedlikehold

Brukerveiledning for Berøringskontroll på

SØKNADER (Figur 2)

- ① PÅ/AV du berører
 - ② Velg bryter for varm kokeplate
 - ③ Makt og / eller restvarme skjerm *
 - ④ Energireduksjon bryter
 - ⑤ Energi økning bryter
 - ⑥ Dual-brennere valgbryteren
 - ⑦ Låseknappen resten av funksjonstasten.
 - ⑧ Dobbelt overflaten indikator for varm kokeplate (varm kokeplate ved siden av dobbeltbrenner)*
 - ⑨ Låsesymbolet *
 - ⑩ Tidsbryter
 - ⑪ * Timer ikon komfyr
 - ⑫ *Timer indikator
- * Sett bare under drift.

Operasjonen gjøres gjennom touch brytere. Det er ikke nødvendig at du bør ta på berørings bryteren bedt om, for å kjøre den ønskede funksjon, bare trykk med fingertuppen .

Hver handling blir varslet med et lydsignal.

SLÅ AV APPARATET

Når ovnen er slått første gang, vil den bli låst og den tilhørende varsellampen (9) vil være åpen. For å slå den på, trykker du på låse berøringsberørings (7) til tilsvarende signal lampen (9) går ut.

- 1 For å slå på enheten ved å trykke på berørings (1) minimum en sekund.

Trykk funksjonshjulet vil fungere og 0 vil bli vist i all energi skärmer (3) med 50% lys.

Hvis ingen plass er restvarme før du åpner denne sted, vil skjermen fortsette å vise "H" mark i stedet for 0.

Hvis du ikke gjør noe i løpet av de neste 10 sekunder, er berøringskontroll slå av automatisk.

SLÅ PÅ HOB

Når berøringskontroll (1) ble åpnet med en (1)-tasten, vil energi indikator for koketopp være 0 (3).

- 1 Trykk på knappen for valg av koketoppen (2). Relatert strømindikatorene (3) vil fungere og lysstyrken på indikatoren vil øke.

- 2 Bruke (4) og (5) (4/5) knapper, velge ønsket energinivå.

(4) og (5) Knappene er gjentatt , så hvis du holder inne knappen, vil det øke med 0,5 sekunders intervaller, eller vil avta.

Du kan velge bare ett apparat om gangen.

Forsiktig:

⚠ For å kjøre maskinen, bør man velge det første. Hvis du ønsker å bruke en komfyr, sjekk lysstyrken på strømindikatorene . Når du har valgt koketoppen , bør vi øke lysstyrken på strømindikatorene .

Hurtigkobling for maksimal energi: Når du velger komfyr, trykker (4) knappen en gang. Platetoppen vil operere med full kraft.

SLÅ AV KOKEPLATER

- 1 Apparatet bør velges på forhånd.
- 2 Bruke (4) knapp innstilt effektnivået til 0.

Hurtig avslutningsalternativer:

- i) Hvis en bruker holder fingeren på valsensorn i 2 sekunder, til den tilknyttede enheten stengt.
- ii) Hvis du trykker (4) og (5) (4/5) knapper samtidig, til platetoppen lukke raskt.

RESTVÄRMEINDIKATOR

Når strømindikatorene på koketoppen når en temperatur som kan forårsake brannskader på glassflaten , vil en "H" vises.

Når denne risikoen forsvant ,

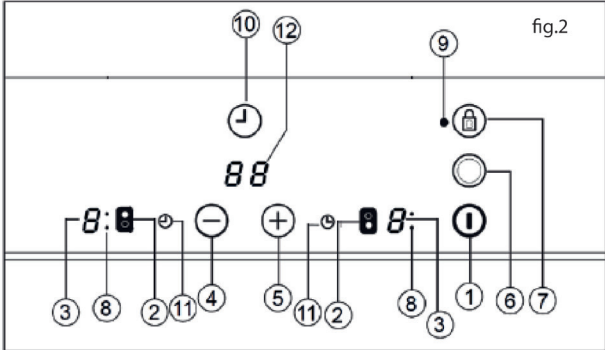
- i) Indikatoren er slått av (hvis enheten er i standby),
- ii) Eller viser 0 (hvis enheten fortsatt fungerer)

⚠ Forsiktig: I første løp, "H" indikatoren energi sett i skjermen for en kort tid. Dette bildet er relatert til arbeid og betyr ikke at platetoppen er varm.

⚠ Forsiktig: H indikatoren brukes for sikkerhets skyld i alle situasjoner. Hvis strømmen blir borte i lang tid, vises H indikator når du åpner den.

NEDLEGGELSE APPARATET

Enheden kan lukkes ved å trykke den generelle av / på-knapp (1) (1). I standby-modus er en H varme overflater. Resten av skjermen vil ikke lyse opp.



Den platetopp med Doble Brenner

Hvis det er et slikt alternativ i peisen, det gir en mulighet til å bruke både på interiør og eksteriør brenner ring brennerringen i henhold til størrelsen på potten eller panne.

KJØRING MED DOBBEL BRENNER

- 1 Relatert toppen bør velges.
- 2 Bruke \ominus og \oplus knapper, stille inn ønsket temperatur (1-9) (4/5).
- 3 For å aktivere komfyr med dobbel brenner, trykker du på dobbel brenner berørings berørings \odot (6). Når dobbelt brenneren er aktivert, dobbeltbrennerindikator signal til lampen (8).

NEDLEGGELSE AV KOKEPLATER MED DOBBELT BRENNER

- 1 For å aktivere komfyr med doble brennere, velger du på tilbake-knappen mens du trykker før.
- 2 For å kune utenfor komfyr med doble brennere, skyver komfyr med doble brennere berørings berørings \odot (6). doble brenner indikatorsignal vil bli slått av og på utsiden av ringen vil bli lukket.

LESING APPARATET FUNKSJONSTASTEN KOMFYREN

For å forebygge uønskede situasjoner låse enheten ved hjelp Låseknapp for hele satt av på / av-knappen \odot (7). Denne funksjonen er svært nyttig for barnesikkerhet. Når låsen er aktivert, låsindikatoren signal til lys (9).

Legg merke til at når berøringskontrollen er aktiv, selv om av / på touch-knapper \odot (1) låsen er aktivert, det hjelper deg til å slå den av (låsindikatoren signal (9)). Med andre ord, hvis pekkontrollet er av, den vil ikke la deg bruke av / på-touch brytere \odot (1). For å slå låsen, trykke på funksjonstasten Lås \odot (7) én gang. Lock-indikator signal (9) vil gå ut og

trykksknapper aktiveres igjen.

FORELDRE

Barnesikringen er litt annerledes og mer kompleks enn låseknappen . Brukeren kan aktivere låseknapp med en sensor. Men du trenger ikke en sensor sekvens for barnesikring. Barnesikring hjelper barn kan ikke åpne lid.

Slå på barnesikringen:

1. Ovnen kan åpnes ved hjelp av av / på-knapper \odot (1).
2. Du bør ikke velge noen hell. Når du velger en kokeplate \oplus (5), øker strømmen med strømbryteren \ominus (4) og redusere strøm med strømknappen og hold minus-sensor i 3 sekunder på samme tid. På slutten av denne prosessen, vil du høre en kort lyd.
3. Når du hører denne lyden, trykk på funksjonstasten Lås \odot (7) (Du trenger ikke presse for langt), og du vil høre en lang lyd og barnesikringen blir aktivert og alle energiindikatorene vil vise "L" -merket.

Hvis brukeren berører en sensor i løpet av barnesikringen , til den "L" på indikatoren blinke (inkludert hovedføler).

Advarsel: Hvis det er et strøbrudd , er barnesikringen ikke vedlikeholdes .

Slå av barnesikringen :

For å slå av barnesikringen , bør barnesikringen være aktiv og "L" på alle indikatorer,.

1. \oplus (5) Øke strømmen med strømknappen og trykk på minus sensorer for 3 sekunder på samme tid når du redusere strøm bruker automatisk bryter med Touch berørings \ominus (4). På slutten av denne prosessen vil du høre en kort lyd.
2. Når du hører en kort lyd, trykke på funksjonstasten Lås og \odot (7) (Du trenger ikke presse for langt), vil

du høre en lang lyd og barnesikring vil stenge og alle indikatorene signalene slås av.

Hurtig matlaging (Automatisk matlaging inngangen)

Denne funksjonen gir deg en mulighet som du ikke bør stå og kontrollere maten under kokeprosessen . Forhåndsinnstilte programmer med berøringskontroller vil starte kraften i det høyeste nivået i det valgte apparatet, og etter en tid vil det gradvis senket til den temperaturen du har angitt (se tabell 1).

Tabell 1

Valgte strømstyrkenivå	automatisk oppvarming tidlig forberedelse
0	0
1	60
2	180
3	288
4	390
5	510
6	150
7	210
8	270
9	-

BRUK APPARATET AUTOMATISK STEKEFUNKSJON

- 1 Apparatet bør velges.
- 2 Velg makt 9 og trykk deretter på strøm berørings knapp \oplus (5). Etter bruk av berørings, stativ kraft som vil operere på en kontinuerlig måte ved lav temperatur (eksempel 6). Når den automatiske matlaging har startet, "A" -merket på indikatoren å blinke.

SLÅ AV AUTOMATISK KOKE FUNKSJON

Et minimum av 10 sekunder etter aktivering av automatisk kokefunksjon:

- 1 Hot bør platetopp Volya.
- 2 Trykk på berørings berørings \oplus (5) til indikatoren viser

nivået 9, og når indikatoren nivået når ni, da de automatiske tilberedningsfunksjoner blir deaktivert.

Timer

Denne funksjonen vil gjøre matlagingen enklere og på denne måten vil du ikke stå og kontrollere maten under tilberedningen; timeren slås av når maskinen når den innstilte tiden. Det er samme timer som du kan justere tidtaker for alle platetopp på samme tid, og du kan bruke den samme timer for alle platetopp. Du kan stille inn tiden fra 1 til 99 for koketoppen i disse modellene. Alle komfyrtopp kan programmeres individuelt og brukes samtidig.

TID TILPASNING TIL EN KOKEPLATER

- 1 Komfyrtoppen der tiden null bør velges.
- 2 Bruke \oplus og \ominus touch brytere indikerer en temperatur på koketoppen (5/4).
- 3 Trykk på Timer berørings berørings \odot (10). Tidslinjen viser (12) 00. Justert indikator komfyr blinker.
- 4 Etter dette, ved hjelp av \oplus \ominus touch-knapper (5/4) sette en tid fra 1 til 99.

Når strømindikatoren (3) slutter å blinke, vil den automatisk begynne å telle ned klokken. Det beslektede tidsinstållade komfyr indikatoren (11) vil fortsette å blinke. Når klokken viste 01 regninger vil hoppe fra minutter til sekunder.

Når den valgte tilberedningstiden er fullført, vil planlagt varmesonen slås av og det vil være en serie med lydsignaler under et par sekunder. Koketoppen hvor timeren er slått av vil vise blinker 00 på displayet.

Hvis du vil angi et annet apparat samtidig, gjenta trinn 3 og 4.

Når varmesonen er lukket, viser indikatoren "H" eller 0. Trykk på en sensor for å slå av lyset signal...

ENDRING AV PROGRAMMERT TID

For å endre den programmerte tiden, trykke på funksjonstasten av programmert tidskoketoppen og trykk deretter tiden knapp (2) \odot (10). Deretter kan du lese og endre klokkeslett.

DEN FRAKOBLING AV TIMER

Hvis du ønsker å stoppe det før det programmerte tiden er full

- 1 Velg først komfyr og trykk deretter på tiden knapp. \odot (10).
- 2 Trykk på \ominus berøringsberørings (4) og redusere tiden til 00. Tiden vil bli kansellert.

Alternativ metode:

Hvis du trykker på den tiden knappen i 2 sekunder etter at apparatet har blitt valgt, vil relaterte timeren bli kansellert.

Sikkerhet Låsefunksjon

Dersom en eller flere varm kokeplate ikke vil stenge på grunn av en feil, slår enheten seg av automatisk etter en viss tid (se Tabell 2).


Tabell 2

Valgte strømstyrkenivå	MAKSIMAL DRIFTSTID (i timer)
1	10
2	5
3	5
4	4
5	3
6	2
7	2
8	2
9	1

Når "sikkerhet nedleggelse" funksjonen aktiveres hvis glasset overflatetemperatur er farlig for brukere eller hvis H er vist for et brannårs risiko, går 0 vises.

Å koble, slå av apparatet ved å trykke på av / på-knapp \odot (1) og deretter slå den på igjen.

 Hold alltid rene og tørre kontrollpanelet av varme overflater.

 Koble fra apparatet hvis det er noe problem eller hendelse som ikke dekkes av denne veiledningen og kontakt med TEKA tekniske tjenester.

Anbefalinger for riktig bruk av glaskeramispiser

- * Bruk gryte eller panne med en tykk bunn.
- * Kokekar med en diameter mindre enn viste varmeplaten ikke er anbefalt.
- * Sliding ikke gryter eller panner i glasset av mulighetene for scratcher.
- * Selv om glasset ikke tar noen skade fra store gryter og panner, prøv å ikke treffe glasset.
- * For å unngå å gi skade på glaskeramiktansinduksjonen, er drift ikke gryter og panner i glasset og prøv å holde bunnen av dem rene og i god forfatning.

 Når overflaten var varm nok til å skade det, prøv å ikke søle sukker eller sukkerholdige produkter i glasset.

Rengjøring og vedlikehold

For å holde enheten i god stand, rengjør den med egnede produkter, og når den er avkjølt. Dette vil gjøre arbeidet lettere og hindrer smuss. Ikke bruk rengjøringsmidler eller verktøy eller apparater med damp som kan skade overflaten.

Dirt som ikke har fast i overflaten kan rengjøres med en fuktig klut eller et mildt rengjøringsmiddel eller varmt vann med såpe. Men for vanskelige flekker, oljer og keramikk varme apparatet, bruk spesielle rengjøringsmidler og følg instruksjonene på flasken. Levd skitt som oppsto på grunn brenne igjen

og igjen kan fjernes med en skrape. Det kan være en liten fargetone eller oljerester i bunnen av kokekaret og det er på grunn av oljen som er mellom glasset og pannen. Dette kan fjernes fra kokesonen med de våte nikkel metalltråd eller spesielle rengjøring. Plast elementer, sukker eller sukkerholdige matvarer på overflaten må fjernes umiddelbart med en skrape.

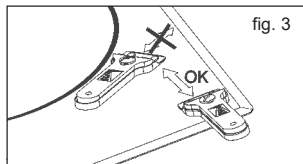
Det er metallisk glans grunn til å gli metall gryter og panner i glasset. Keramikk Glass kan rengjøres med en spesiell renere for varm kokeplate, men du må kanskje gjenta rengjøringsprosessen flere ganger.



Merk!
Bruk glasskrape nøye.
Skrapebladene kan skade!



Hvis du bruker skrapebladene feil kniv kan brytes og et stykke fast mellom kantene og glass. Hvis det skjer, må du ikke prøve å fjerne den med hendene, bruke pinsett eller en tynn knivsegg nøyaktig (se figur 3).



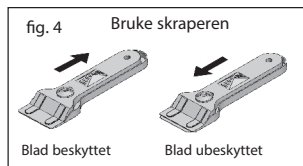
Bruk kniven på den keramiske overflate, unngå kontakt med glasset, fordi skrapen kan forårsake skade.



Bruk kniven når den er i god forfatning. Hvis den er skadet, må du skifte bladet umiddelbart..



Når du er ferdig med skrapen trekke kniven tilbake og Lås det. (se figur 4)



Et produkt som er fast i glasset kan også holde seg til kasserolle eller stekepanne . Ikke hev potten når platetoppen er kult. Dette kan føre til at glasset knuses.



Ikke trykk på glass eller helle ikke mot den, og dette kan føre til splitt eller skadet,

TEKA Endustriyel A.Ş. forbeholder seg retten til å endre de grunnleggende egenskapene til produktet uten å påvirke dem eller gjøre endringer i manu modellen.

Environ



Dette symbolet på produktet eller på emballasjen betyr at produktet ikke kan kastes som vanlig husholdningsavfall . Dette produktet bør tas til en gjenvinningsstasjon for elektriske og elektroniske apparater. Dette gjør at produktet kastes på en forsvarlig måte, og hvis denne prosessen ikke er gjort på en riktig måte, vil du skade folkehelseområder . For mer informasjon om resirkulering av dette produktet, vennligst kontakt kommunen, husholdningsavfall eller butikken du kjøpte produktet.

Emballasje materialer som brukes er miljøvennlig og resirkulerbart . Deler av plast er merket som > PE <LD <> EPS <osv. Kast Emballasjen som husholdningsavfall materiale til lokale container.

Hvis noe ikke fungerer

Før du ringer teknisk service, kan følgende punkter.

Hvis enheten virker ikke:

Kontroller at strømkabelen er koblet til.

Hvis kjelen blir sittende fast i glasset: Hvis det er noe som sitter fast mellom pannen og glass, og øker kraften i varm kokeplate til det maksimale, og prøve å skille.

Enkel sensorfeil:

Dersom en av sensorene er aktivert i mer enn 10 sekunder, vil en feil oppstor og "F1" feilkode vises. Feilen kan være forbundet med forskjellige røtter. En av dem er at det kan være en gjenstand (gaffel, kniv) i en av disse sensorer.

Pass på at det ikke er noen gjenstander i styreenheten og glasset i ovnen er tørket av med en tørr klut. Hvis feilen vedvarer etter denne prosessen, må du fjerne pluggen og skru av strømbryteren i 10 sekunder.

Multi-sensor feil:

Hvis mer enn to sensorer er på samme tid, vil det oppstå en feil og "F2" feilkode bli vist.

Mulig årsak til problemet:

- Det kan være en gjenstand (pan ...) som dekker mer enn to sensorer eller vannområder (som kommer fra stekepannen ...).
- rorflater med funksjonstasten kan bli utsatt for mer varme og damp (fra ovnen bunnen av komfyren ...).

Pass på at det ikke er noen gjenstander på sensorene og alle damp- og varmekanaler er slått av og glasset i ovnen er tørket av med en tørr klut. Hvis feilen vedvarer etter denne prosessen, må du fjerne pluggen og skru av strømbryteren i 10 sekunder.

FC Feil:

FC melding på kontroll og avslutning av den varme koketoppen: La ovnen kjøles ned overoppheting av elektronikk.

Käyttöohjeen käyttö

Hyvä asiakas,

Arvoisa asiakas, olemme iloisia siitä, että luotat tuotteeseemme.

Luotamme siihen, että uusi tuotteesi täyttää kaikki odotuksesi.

Tämä moderni, toiminnallinen ja käytännöllinen malli on valmistettu käyttämällä laadukkaita materiaaleja, jotka ovat käyneet läpi erittäin tiukan laaduntarkastuksen valmistuksen aikana.

Suosittellemme, että luet tämä käyttöohjeen ennen laitteen asennusta ja käyttöä, koska tämä takaa paremman laitteen käyttötuloksen.

Säilytä tämä käyttöohje varmassa paikassa tulevaa tarvetta varten ja takuehtojen noudattamiseksi.

Tämän takuun hyödyntämiseksi, on ostotodistus lähetettävä yhdessä takuutodistuksen kanssa.



Säilytä takuutodistusta tai jos tarpeen, teknisiä tietoja käyttöohjeen mukana, koko laitteen käyttöajan ajan. Siinä on tärkeitä teknisiä tietoja laitteesta.

Turvallisuusohjeet

Lue asennus- ja liitäntäohjeet huolellisesti ennen käyttöä.

Nämä keittotasomallit voidaan asentaa samoihin keittiökaluusteisiin kuin **TEKA**-merkin uunit.

Turvallisuussyistä, laitteen saa asentaa vain valtuutettu sähköasentaja noudattamalla kaikkia asennusstandardeja. Samoin koskien keittotason sisäisiä osia, vain TEKA:n tekninen henkilö saa suorittaa nämä työt, mukaan lukien sen virtajohtojen vaihtamisen.

Turvallisuusvaroitukset

⚠ Jos keraaminen lasi vaurioituu tai halkeaa, irrota virtajohto välittömästi sähköiskujen välttämiseksi.

⚠ Tätä laitetta ei ole tarkoitettu käyttöön ulkoisella ajastimella (ei sisäänrakennettu laitteeseen) tai erillisellä kaukosäätimellä.

⚠ Älä puhdista laitetta höyryllä.

⚠ Laite ja sen ulkopinta voi kuumentua käytön aikana. Vältä koskettamista lämmitysosiin. Alle 8 vuotiaat lapset saavat käyttää laitetta vain aikuisen valvonnassa.

⚠ Tätä laitetta voivat käyttää vähintään 8-vuotiaat lapset ja sellaiset henkilöt, joiden fyysiset, aistinvaraiset tai henkiset ominaisuudet ovat alentuneet tai joilla ei ole kokemusta ja tietoa laitteesta, ja jos heitä valvotaan tai heitä on opastettu käyttämään laitetta turvallisesti ja jos he ymmärtävät laitteen käyttöön liittyvät vaaratekijät. Lapset ilman valvontaa eivät saa suorittaa puhdistus- tai kunnossapitotoimintoja.

⚠ Lapset eivät saa leikkiä tämän laitteen kanssa.

⚠ Varotoimenpide. Ruoanlaitto rasvalla tai öljyllä ilman valvontaa on vaarallista, koska nämä voivat syttyä palamaan. Älä koskaan yritä sammuttaa paloa vedellä! Irrota laite virransyötöstä ja peitä liekki kannella, levyllä tai peitteellä.

⚠ Älä säilytä esineitä keittotason päällä. Ehkäise mahdollinen tulipalovaara.

⚠ Kun keittolevyt ovat päällä tai on vasta sammutettu, ovat jotkin alueet kuumia ja voivat aiheuttaa palovammoja. Lapset on pidettävä turvallisen etäisyyden päässä.

⚠ Älä aseta metalliesineitä, kuten veitset, haarukat, lusikat

tai kannet keittotason päälle, koska ne voivat kuumentua.

⚠ Jos paista öljyssä, pidä keittoastiaa silmällä, koska induktiokeittolevy kuumenee erittäin nopeasti ja voi sytyttää öljyn.

⚠ Suosittelemme, että induktiokeittotasoa ei käytetä pyrolyysiuunin pyrolyysipuhdistuksen aikana, johtuen laitteen käyttämästä korkeasta lämpötilasta.

Aennus

VALTUUTETUN TEKNIKON TULEE SUORITTA ASENUS JAASETUKSET VOIMASSA OLEVIEN ASENNUSTANDARDIEN MUKAAN.

Keittotason sijoitus

Näiden laitteiden asentamiseksi, laitteen työtasolle on leikattava kuvassa 2 esitetyn kokoinen reikä.

Keittotason kiinnitysjärjestelmä on tarkoitettu 20, 30 ja 40 mm paksuisille työtasoille.

Minimietäisyyden keittoastioiden tukipinnan ja keittiökaluksen tai keittotason yläpuolella olevan liesituulettimen välillä tulee olla vähintään 650 mm. Jos liesituulettimen asennusohjeissa suositellaan suurempaa etäisyyttä, tulee tätä ohjetta noudattaa.

Kaluste, johon keittotaso ja uuni asennetaan, on kiinnitettävä kunnolla.

ASENNUS RUOKAILUVÄLINELAATIKKON TAI ALAKAAPPIIN

Yhdistetyssä induktiossa - vitrokeraamiset keittotasot, jos haluat pitää kaapin tai ruokailuvälinelaatikon keittotason alla, on näiden väliin asennettava erotuslevy. Levy tulee asentaa 20 mm keittotason alapuolelle, jättämällä vähintään 20 mm raon kaapin yläosaan (kuva 1).

Tämä estää kosketuksen lämmityselementtien kotelon kuumiin pintoihin laitteen alapuolella (kuva 1).

⚠ Älä säilytä esineitä, jotka voivat estää keittotason puhaltimien toimintaa tai syttyviä materiaaleja laatikoissa.

KIERTOILMAUNIN ASENTAMINEN KEITTOTASON ALLE

Uuni on asennettava sen oppaan ohjeiden mukaan.

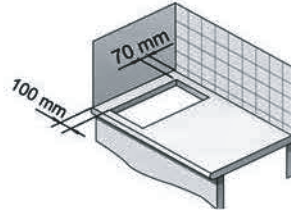
Kalusteen takaosaan tulee tehdä 20 mm aukko kylmän ilman kieron varmistamiseksi (katso kuva 1).

⚠ Ole varovainen keittotasojen käsittelyn aikana mahdollisten ulkonemien tai terävien reunojen vuoksi.

⚠ Kun yksiköitä tai laitteita asennetaan keittotason yläpuolelle, tulee keittotaso suojata levyllä niin, että lasipinta ei vaurioituisi iskuista tai raskaista painoista.

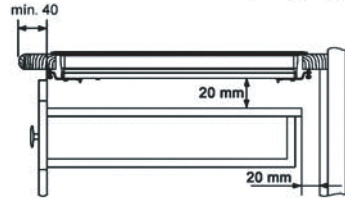
fig. 1

Minimum distance to wall

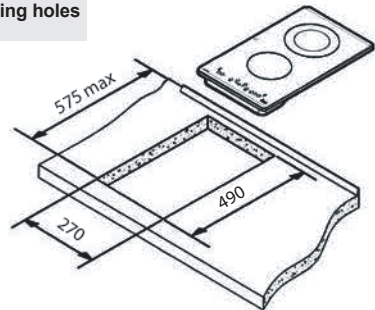


Minimum ventilation distances

TBC 32010 BK TTC-
TZC 32320 BK TTC



Fitting holes





Keittiökaluksien valmistuksessa ja työtasojen laminaatin kiinnityksessä käytettyjen liimojen on kestävä 100°C lämpötiloja.



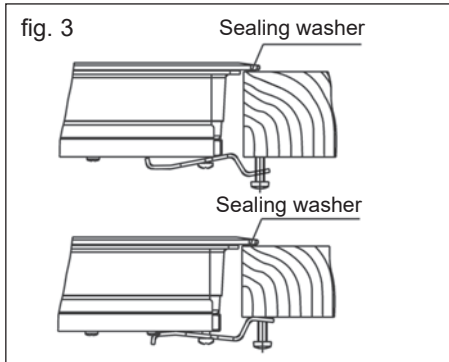
TEKA ei hyväksy vastuuta virheellisestä asennuksesta johtuvista vaurioista tai toimintahäiriöistä.

MUISTA, ETTÄ TAKUU EI KATA LASIA, MIKÄLI SE ALTISTUU ISKUILLE TAI SITÄ KÄYTETÄÄN VÄÄRIN.

Keittotason kiinnitys

Kun sopivan kokoinen aukko on tehty, tulee tiiviste asentaa lasin alapintaan. Silikonin ei saa asentaa lasin ja työtasojen väliin, koska jos keittotaso on poistettava paikaltaan, voi lasi vaurioitua irrottamisen yhteydessä.

Keittotason kiinnittämiseksi kalusteeseen, neljä kiinnikettä tulee asentaa kalusteen alaosaan reikiin (kaksi edessä ja kaksi takana). Kiinnikkeet voidaan asentaa kahdella eri tavalla, kuten esitetty kuvassa 3.



Kalusteen paksuudesta riippuen, on ehkä ruuveja käytettävä lisäkiinnikkeinä; asenna ne reikiin kiinnikkeessä. Tämän reiän kierretet syntyvät, kun ruuvi kierretään sen sisään. Kierre tulee tehdä ennen kannattimen kiinnittämistä keittotasoon.

Liittäminen sähköverkkoon

Sähkölaitantä tehdään pääkytkimellä tai pistokkeella, joka katkaisee sähkönsyötön täysin, on mitoitettu laitteen tehon mukaan ja jonka kärkiväli on vähintään 3 mm. Kytkin tulee sijoittaa laitteen läheisyydessä niin, että laitteen virransyöttö tarvittaessa helposti voidaan katkaista.

Liitäntään tulee sisältyä normien mukainen liitäntää maattoon.

Jos laitteiden virtakaapelin on jostain syystä vaihdettava, tulee se antaa TEKAN huolto-osaston tehtäväksi.

Syöttökaapeli ei saa koskettaa keittotasoon tai uunin runkoon, jos uuni asennetaan samaan yksikköön.

Teknisiä tietoja

Tekniset tiedot

Luokan 3 keittotaso.
Syöttöjännite ja taajuus on ilmoitettu arvokilvessä.

Mitat ja ominaisuudet

Malli	TZC 32320 BK TTC	TBC 32010 BK TTC
Keittotason mitat		
Korkeus (mm)	62	62
Pituus (mm)	510	510
Leveys (mm)	300	300
Mitat sijoittamisessa kalusteisiin		
Pituus (mm)	490	490
Leveys (mm)	270	270
Syvyys (mm) (S)	58	58
Kokoonpano		
Induktiokeittotaso 2 300 / 3 200* W		
Induktiokeittotaso 1 400 / 1800* W		
Induktiokeittotaso 700 / 1700 W	1	
Säteilevä keittolevy 1200 W		1
Säteilevä keittolevy 1 800 W	1	1
Sähkö		
Nimellisteho (W), 230 V	2900	3000
Syöttöjännite (V)	230 V	230 V
Taajuus (Hz)	50/60	50/60

* Induktioteho Tehotoiminto käytössä.

Käyttö- ja huolto

Käyttöohjeet on kosketusnäyttö

SOVELLUKSET (kuvio 2)

- ① auki / kiinni kosketat
- ② Valitse kytkin kuuma liesi
- ③ Virta ja / tai jälkilämmön näyttö *
- ④ Energianvähennystavoitteet kytkin
- ⑤ Energian lisäys katkaisija
- ⑥ Dual polttimet valintakytkin
- ⑦ Lukkonuppi loput toimintonäppäintä.
- ⑧ Kahdelle-pinta indikaattori kuuma liesi (hot lieden vieressä kaksinkertainen poltin)*
- ⑨ Lukkokuva *
- ⑩ Ajastin kytkin
- ⑪ * Ajastin ikoni liesi
- ⑫ * Ajastimen merkkivalo

* Nähdään vain käytön aikana.

Leikkaus tapahtuu kosketus kytkimeltä. Ei ole tarpeen, että sinun pitäisi koskettaa Paina kytkin pyydetty, jotta ajaa haluttu toiminto, paina sormenpäällä.

Kukin toimi merkki- merkkiäänä.

KYTKEMINEN LAITTEEN

Kun kiuas on aktivoitu ensimmäistä kertaa, se lukitaan ja vastaava merkkivalo (9) on auki. Voit ottaa sen käyttöön, paina lukko Paina Paina (10) (7), kunnes vastaava merkkivalo (9) sammuu.

1 Voit kytkeä laitteen päälle painamalla Paina (1) vähintään yksi sekunti.

Touch Säädinvalitsin toimii ja 0 näkyvät kaikki energia skärmer (3), jossa 50% valoa.

Jos tilaa on jälkilämmön ennen avaamista tämä paikka, näyttö näyttää edelleen "H" merkki sijaan 0th Jos et tee mitään seuraavien 10 sekunnin Touch Control sammutetaan automaattisesti.

PÄÄLLE KEITTOTASON

kun kosketusohjaus Dial (1) avattiin kanssa (1) avaimen, energia indikaattori keittolevyn on 0 (3).

1 Paina -painiketta valitsemiseksi keittotason (2). Related virran merkkivalo (3) toimivat ja kirkkauden indikaattorin kasvaa.

2 käyttäen (4) tai (4/5) painikkeita, valitse haluttu energiataso.

(4) ja (4) painikkeet toistetaan, joten jos pidät painiketta, se nousee 0,5 sekunnin välein, tai vähenee. Voit valita vain yhden laitteen kerrallaan.

! Varovaisuus:

Ajaa laitetta, yksi pitäisi valita ensin. Jos haluat käyttää liesi, tarkista kirkkautta virran merkkivalo. Kun olet valinnut liesi, meidän pitäisi lisätä kirkkautta virran merkkivalo.

Pikaliitin maksimaalisen energia: Kun valitset liesi, paina (4) painiketta kerran. Keittotaso toimii täydellä teholla.

SAMMUTA KEITTOTASON

- 1 Laite tulisi valita etukäteen
- 2 Käyttäen (4) painiketta, aseta tehotaso 0.

Nopea avslutningsalternativer:

- i) Jos käyttäjä pitää sormeaan valsensorn 2 sekuntia, jotka liittyvät laitteen sulkemaan.

- ii) Jos painat (4) ja (4/5) painikkeita samanaikaisesti, lieden sulkea nopeasti.

JÄLKILÄMMÖN MERKKIVALO

Kun virran merkkivalo keittotason saavuttaa lämpötilan, joka voi aiheuttaa palovammoja lasipinnan "H" näkyä.

Kun tämä riski katosi,

- i) Ilmainen on pois päältä (jos laite on valmiustilassa),

- ii) tai näyttää 0 (jos laite toimii edelleen)



varovaisuus:
Ensimmäisessä aikavälillä "H" indikaattori energia nähdään näytöllä lyhyen aikaa. Tämä kuva on liittyy asennustyö ja ei tarkoita, että lieden on kuuma.



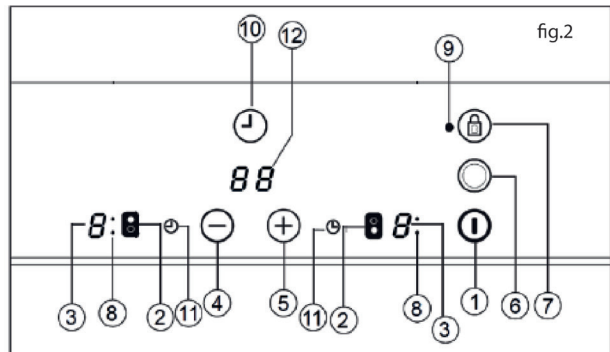
varovaisuus:
H indikaattori käytetään turvallisuussyistä kaikissa tilanteissa. Jos virta keskeytyy pitkäksi aikaa, H-ilmaisain näkyy, kun se avataan.

SAMMUTUS LAITE

Laite voidaan sulkea painamalla yleinen päälle / pois (1) (1). Valmiustilassa H on kuumia pintoja. Loput näyttö ei syty.

Keittotaso ja Dual Polttimien

Jos on olemassa yksi tällainen



vaihtoehto takka, se tarjoaa mahdollisuuden käyttää sekä sisä- ja ulko-poltin rengas poltin renkas mukaisesti koko potin tai pannulla.

AJAMINEN DOUBLE POLTIN

- 1 liittyvä liesi on valittava.
- 2 Käyttäen ⊖ ja ⊕ painikkeita, asettaa halutun lämpötilan (1-9) (4/5).
- 3 Aktivoi liesi kaksinkertainen poltin, paina kaksinkertainen poltin Paina ⊙ (6). Kun kaksinkertainen poltin on aktivoitu, kaksinkertainen poltin indikaattori signaali valoa (8).

ALASAJON KEITTOTASO KAKSINKERTAINEN POLTIN

- 1 Voit ottaa liesi kaksinkertainen polttimet, valitse back-näppäintä kuin painat ennen.
- 2 Voit kuna pois liesi kaksinkertainen polttimet, työntää takaisin liesi kaksinkertainen polttimet Paina Paina ⊙ (6). Kahdelle poltin ilmaisni signaali kytketty pois päältä ja ulkopuolen renkaan suljetaan.

LUKEMINEN KOMENTONÄPPÄIN FUNKTIODEN KEITTOLIEDEN

Estääkseen ei-toivottuja tilanteita, lukita laitteen avulla ⊕ Lukituspainike koko lähti päälle / pois-painiketta (7). Tämä ominaisuus on erittäin hyödyllinen lasten turvallisuutta. Kun lukko on aktivoitu, lukituksen ilmaisni signaalin valo (9).

Huomaa, että kun kosketus on aktiivinen, vaikka päälle / poiskosketuspainikkeet ⊕ (1) Lukko aktivoituu, se auttaa sammuttaa sen (lukkoilmaisni signaali (9)). Toisin sanoen, jos pekkontrollet on pois päältä, lukko ei anna sinun käyttää päälle / poiskosketa kytkin ⊕ (1). Kun haluat lukita painamalla LockPaina ⊕(7) yhden kerran. Lukituksen ilmaisni signaali (9) sammuu ja kosketuspainikkeet aktivoituvat

uudelleen.

PARENTAL

Lapsilukko on hieman erilainen ja monimutkaisempi kuin lukituspainike. Käyttäjä voi aktivoida låsknappett anturilla. Kuitenkin, sinun ei tarvitse anturia sekvenssi lapsilukko. Lapsilukko auttaa lapsia ei saa avata tullen.

Kytke lapsilukko:

- 1. Kiuas voidaan avata käyttämällä päälle / pois päältä painikkeet ⊕ (1).
- 2. Älä valita joku kaataa. Valitessaan liesi ⊕ (5), lisätä tehoja käyttämällä virtakytkintä ⊖ (4) ja vähentää tehoa käyttämällä virtakytkintä ja pidä miinus-anturi 3 sekuntia samanaikaisesti. Lopussa tämän prosessin, kuulet lyhyen äänen..
- 3. Kun kuulet tämän äänen, paina Lock Paina ⊕(7) (Et työnnä liian pitkälle) ja kuulet pitkän äänen ja lapsilukko aktivoituu ja kaikki energia ilmaisimet osoittavat "L" -merkin.

Jos käyttäjä koskettaa anturin aikana lapsilukon, "L" on ilmaisni viikkua (mukaan lukien tärkeimmät anturi).

Varoitus: Jos on sähkökatkos, lapsilukko ei ylläpidetä.

Kytkeminen pois lapsilukko:

Sammuttaa lapsilukko, lapsilukko pitäisi olla aktiivisia ja "L" kaikkien indikaattoreiden.

- 1. ⊕ (5) Lisää tehoa käyttämällä virtakytkintä ja paina miinus anturit 3 sekuntia samalla, kun vähentää vallon automaattisen kytkimen PainaPaina ⊖(4). Lopussa tämän prosessin kuulet lyhyen äänen.
- 2. Kun olet kuullut lyhyt ääni painamalla LockPaina ja ⊕(7) (Et työnnä liian pitkälle), kuuluu pitkä ääni ja lapsilukko sammuu ja kaikki indikaattori signaalit sammutetaan.

Nopea Keittäminen (Automaattinen ruoanlaitto käynnistys)

Tämä ominaisuus antaa sinulle mahdollisuuden, että sinun ei pitäisi seistä ja tarkista ruoan kypsennyksen aikana. Valmiiksiohjelmoidusta touch valvontaa alkaa voiman korkeimman tason valitun laitteen, ja jonkin ajan kuluttua se vähitellen lasketaan lämpötilaa olet asettanut (katso taulukko 1).

Taulukko 1

Valittu tehotaso	automaattinen oppvarmingvalmistelu tidlig
0	0
1	60
2	180
3	288
4	390
5	510
6	150
7	210
8	270
9	-

Toiminnan alalla Eri paistotoiminnot
1 Laite olisi valittava.

2 Valitse teho 9 ja paina virta Paina Paina ⊕ (5). Käytön jälkeen toimintonäppäintä teline voima joka toimii jatkuvalla tavalla alhaisessa lämpötilassa (esimerkki 6). Kun automaattinen ruoanlaitto on alkanut, "A" merkki osoitin salama.

S A M M U T T A M I S E N A U T O M A A T T I N E N E R I P A I S T O T O I M I N N O T

Vähintään 10 sekuntia sen jälkeen, kun aktivoinnin automaattisen kypsennystoiminto:

- 1 Hot lieden pitäisi Volya.
- 2 Paina sitä Pehmeä-painike ⊕ (5) kunnes ilmaisni näyttää tason 9, ja kun osoitin taso saavuttaa 9, niin automaattinen ruoanlaitto toiminnot poistetaan käytöstä.

Ajastin

Tämä ominaisuus tekee ruoanlaitto helpompaa ja näin et kiinni ja tarkista ruoan valmistuksen aikana; ajastin kytkeytyy pois päältä, kun laite saavuttaa asetetun ajan. On sama ajastin, että voit säätää ajastimen kaikki lieden samanaikaisesti ja voit käyttää samaa ajastin kaikille keittotason.

Voit asettaa ajan 1-99 varten keittotason näissä malleissa. Kaikki liesituuletin voidaan ohjelmoida yksilöllisesti ja käyttää samanaikaisesti.

AIKA SÄÄTÖMAHDOLLISUUTTA KEITTOTASO

- Keittotaso jossa aika nollautuu tulisi valita.
- Käyttäminen \oplus ja \ominus kosketa kytkin osoittavat lämpötila keittotason (5/4).
- Painikkeen ajastin Paina kytkin \oplus (10). Aika Bar näyttää (12) 00. Oikaistu ilmaisin liesi vilkkuu.
- Tämän jälkeen käyttämällä \oplus \ominus kosketuspainikkeet (5/4) asettaa aika 1-99.

Kun virran merkkivalo (3) sammuvat, se alkaa automaattisesti laskee alas kellon. Tähän liittyvä tidsinställade liesi merkkivalo (11) vilkkuu edelleen. Kun kello näytti 01 laskuja hypää minuuteista sekuntia.

Kun valittu keittoaika on valmis, suunnitteilla lämmitysvyöhyke kytkeytyy pois päältä ja tulee olemaan sarja äänimerkkejä aikana muutaman sekunnin. Lieden jossa ajastin kytketään pois päältä näkyy vilkkuu 00 näytöllä.

Jos haluat asettaa toisen laitteen samanaikaisesti, toista vaiheet 3 ja 4.

Kun lämmitys alue on suljettu, ilmaisin näyttää "H" tai 0. Touch mitään anturi sammuttaa valomerkin.

MUUTTAMINEN OHJELMOIDUN AJAN

Muuta tallennettua aikaa, paina Paina ohjelmoidun ajan lieden ja paina kerran näppäintä (2) \ominus (10). Sen jälkeen voit lukea ja muuttaa aika.

LOITONTAMISTA AJASTIN

Jos haluat lopettaa sen ennen ohjelmoitua aikaa on täynnä

- Valitse ensin liesi ja paina kerran näppäintä. \oplus (10).
 - Paina sitä \ominus pehmeä -painike (4) ja vähentää aika 00. Aika peruuntuu.
- Vaihtoehtoinen menetelmä:
- Jos painat kerran painiketta 2 sekunnin kuluttua laite on valittu, liittyvät Ajastin perutaan.

Turvallisuus Lukitustoiminto

Jos yksi tai useampi kuuma lieden ei sammu vian takia, laite sammuu automaattisesti tietyn ajan kuluttua (katso taulukko 2).

Taulukko 2

Valittu tehotaso	MAKSIMIKÄYTTÖAIKA (tunteina)
1	10
2	5
3	5
4	4
5	3
6	2
7	2
8	2
9	1

Kun "turvallisuus suljin" aktivoidaan, jos lasin pinalämpötila on vaarallinen käyttäjille tai jos H on esitetty polttaa riski, menee 0 näkyvät.

Yhdistyä, sammuta laite painamalla on / off-painike \ominus (1) ja käynnistä se uudelleen.



Pidä aina puhtaana ja kuivana kontrollpaneelin lämmityksen pintoja.



Irrota laitetta, jos on ongelmia tai tapahtuma ei kuulu tämän oppaan ja joutuessaan TEKA tekniset palvelut.

Suosituks asianmukainen käyttö glaskeramikspiser

- * Käytä potin tai pannulla paksu pohja.
- * Pans joiden halkaisija on pienempi kuin osoitti lämmitys pinta ei suositella.
- * Liukuva ei kattilat ja pannut lasin mahdollisuuksista scratcher.
- * Vaikka lasi ei ota mitään vahinkoa suurista kattiloita, yritä osua lasiin.
- * Vältä antamasta vahingoittumisen glaskeramikyntansinduktionen, drift ei ole kattilat ja pannut lasissa ja yrittää pitää pohjaan ne puhtaina ja hyvässä kunnossa.



Kun pinta oli riittävän kuuma vahingoittaa sitä, yritä vuoto sokeria tai sokeripitoisia tuotteita lasissa.

Puhdistus ja kunnossapito

Pitääkseen laite hyvässä kunnossa, puhdista se sopivilla tuotteilla ja kun se jäähtyy. Tämä tekee työstä helpompaa ja estää lian. Älä käytä puhdistusaineita tai välineitä tai laitteita höyryllä, jotka voivat vahingoittaa pintaa.

Lika, joka ei ole juuttunut pinta voidaan puhdistaa kostealla liinalla tai mietoa puhdistusainetta tai lämmintä vettä ja saippuaa. Mutta vaikeat tahrat, öljyt ja keramiikka kuuma laite, käyttää erityisiä puhdistusaineita ja noudata pullon. Liittynyt liika, joka syntyi takia polttaa uudelleen ja uudelleen voidaan poistaa pyyhkäisyveitset. Se voi olla hieman sävy tai öljyä jäännös pohjalle pannut ja se on siksi, että öljyä, joka on välillä lasin ja pannulla. Tämä voidaan irrottaa keittotason käyttäen märkää nikkelä tai erityisiä puhdistusta. Muovi kohteita, sokeria tai sokeria sisältäviä elintarvikkeita pinnalla on poistettava välittömästi kaapimella.

On metallinen kiilto johtuvat liukua metalli kattilat ja pannut lasissa. Keramiikka Lasi voidaan puhdistaa erityisellä puhdistusaine kuuma liesi, mutta voit joutua toistamaan puhdistuksen useita kertoja.

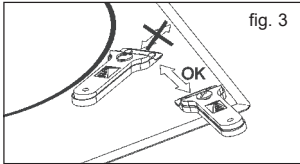


Huomata!

Käytä lasin kaavin huolellisesti. Kaavinterät voivat vaurioittaa!



Jos käytät kaavinterät väärä veitsi voidaan murtaa ja pala kiinni reunojen väliin ja lasi. Jos näin tapahtuu, älä yritä poistaa sitä käsin, käytä pinsettejä tai ohuet veitsenterä tarkasti (katso kuva 3).



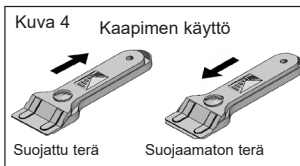
Käytä veitsen keraamiseen pintaan, joutumista lasin koska kaavin voi aiheuttaa vahinkoa.



Käytä veistä, kun se on hyvässä kunnossa. Jos se on vaurioitunut, vaihda terä heti.



Kun olet valmis kanssa kaavin vetää veitsen takaisin ja lukitse. (Katso kuva 4)



Tuote, joka on juuttunut lasi voi myös kiinni kattilaan tai paistinpannu. Älä vielä korottaa, kun lieден on viilleä. Tämä voi aiheuttaa lasin shatter.




Älä paina lasille tai nojata ei sitä vastaan, ja tämä voi johtaa jaetun tai vahingoittunut,

TEKA Endustriyel A.Ş. pidättää itsellään oikeuden muuttaa perusominaisuuksia tuotteen

vaikuttamatta niitä tai tehdä muutoksia manu mallia.

Ympäristönsuojelun



Tämä symboli  tuotteessa tai pakkauksessa tarkoittaa, että tuotetta ei saa hävittää tavallisen kotitalousjätteen mukana. Tämä laite tulee viedä kierrätyskeskukseen sähkö- ja elektroniikkalaitteiden. Tämä mahdollistaa tuotteen hävitetään asianmukaisesti ja että jos tämä prosessi ei tehdä oikealla tavalla, te vahingoittaa kansanterveyden. Lisätietoja tämän tuotteen kierrättämisestä, ota yhteys paikallisiin viranomaisiin, kotitalousjätettä tai myymälään, että tuote on ostettu.

Käytetyt pakkausmateriaalit ovat ympäristöstävällisiä ja täysin kierrätettäviä. Muoviosat on merkitty > PE <LD <, > EPS <jne. Hävittää pakkausmateriaalit kotitalousjätteeksi materiaalit paikallisiin kontti.

Jos jokin ei toimi

Ennen kuin soitat tekniseen palveluun, tarkista seuraavat.

Jos laite ei toimi:

Varmista, että virtajohto on kytketty.

Jos pannulla juuttuu lasi:

Jos on jotain juuttunut välillä pannulla ja lasin, tehon lisääminen kuuman lieден suurinta ja yrittää erottaa.

Yhden anturin virhe:

Jos jokin antureista aktivoidaan yli 10 sekunnin ajan, virhe uppstor ja "F1" virhekoodi näkyy. Virhe voi johtua eri juuret. Yksi niistä on se, että se voi olla objekti (haarukka, veitsi) yhdessä näistä antureista.

Varmista, ettei mitään esineitä ohjausyksikön ja lasin takan on kuivattu kuivalla liinalla. Jos vika ei poistu prosessin, poista tulppa ja sammuta virta 10 sekunnin ajan.

Multi-anturin häiriö:

Jos enemmän kuin kaksi anturit ovat samaan aikaan, tapahtuu virhe ja "F2" virhekoodi näkyy.

Mahdollinen ongelman syy:

- Se voi olla objekti (pan ...), jotka kattavat yli kaksi anturia tai vesistön (joka tulee paistinpannu ...).
- Ohjainpinnat kanssa toimintonaappainta voivat altistaa enemmän lämpöä ja höyryä (uunista pohjan liesi ...).

Varmista, ettei esineitä anturit ja kaikki höyry ja lämpö kanavat pois päältä ja lasin takan on kuivattu kuivalla liinalla. Jos vika ei poistu prosessin, poista tulppa ja sammuta virta 10 sekunnin ajan.

FC virhe:

FC viesti valvontaa ja sammutus kuuman lieден: kiukaan annetaan jäähtyä ylikuumenemisen elektroniikka.

Ghid de Utilizare Manual de Instructiuni

Stimati clienti,
Va multumim pentru increderea acordata.

Dorim sa va asiguram ca plita nou achizitionata va reusi sa va satisfaca nevoile prin calitatea ei .

Prezentul model s-a fabricat folosind materialele de cea mai buna calitate , pe parcursul intregului procesul de fabricatie produsul a constituit obiectul unor controale de calitate stricta de functionabilitate și practica .

Inainte de instalarea produsului ,va rugam sa cititi cu mare atentie prezentul gid de indrumare și sa respectati intocmai instructiunile solicitate ; doar astfel veti reusi sa obtineti rezultate bune in timpul utilizarii aparatului.

Pastrarea ghidului de instructiuni într-un loc sigur va va ajuta sa ajungeti cu ușurinta la acesta și sa respectati conditiile de garantie impuse.

Pentru a putea beneficia de garantia produsului ,este important sa solicitati eliberarea certificatului de garantie impreuna cu factura de achizitie.



Pe toata durata de utilizare a aparatului se recomanda pastrarea manualului de instructiuni de utilizare și certificatul de garantie sau cartea tehnica,daca exista . Contine informatii pretioase legate de aparat.

Instructiuni de siguranta

Inainte de prima utilizare ,cititi cu atentie instructiunile de instalare și conexiune .

Toate modelele de aragaze TBu,se monteaza la fel ca și celelalte aparate electrocasnice sau cuptoare marca TEKA. Pentru siguranta dumneavoastra instalarea se va realiza de catre tehnicienii autorizati in compatibilitate cu standardele institutiei noastre.

Orice tip de operatiune de inlocuire piese a aparatului inclusiv inlocuirea cablurilor de alimentare a dispozitivului flexibil se vor realiza numai de catre personalul tehnic TEKA.

! Rugam atentie: Daca ceramica geamului s-a spart sau a crapat ,pentru evitarea electrocutarii scoateti imediat aparatul din priza.

! Prezentul aparat ,nu este proiectat cu temporizator extern (nu este montat pe aparat) sau nu functioneaza pe baza sistemului de comanda de la distanta.

! Evitati curatirea aparatului cu aburi.

! In timpul functionarii aparatul și piesele accesibile se pot incalzi. Evitati contactul cu piesele incalzite. Copii mai mici 8 ani fara supravegherea permaneta, vor fi tinuti la distanta.

! Doar dupa prezentarea informatiilor de utilizare și posibilelor pericole, acest aparat poate fi utilizat doar de copii de 8 ani sau cu varste mai mari care pot fi supravegheati atat din punct de vedere fizic, emotiv sau mental sau de catre persoanele cu tulburari psihice sau cu lipsa de experienta. Operatiunea de curatare și intretinere nu se va efectua de catre copii fara experienta.

! Se interzice joaca copiilor cu dispozitivul.

! Atentie : Evitati prajelile fara ulei ; pot lua foc. Nu incercati sa stingeti focul cu apa .In aceasta situatie ,deconectati mai intii aparatul și apoi acoperiti aparatul cu un capac ,o farfurie sau cu o patura. Nu puneti nici un obiect langa arzator. Evitati potentialul pericol de incendiu.

! Evitati sa puneti pe plita obiecte din metal precum: cutite,furculite, linguri sau capace :in caz contrar acestea se vor incalzi.

! Daca prajiti ,acordati atentie procesului de prajire deoarece plitele cu inductie se vor incalzi foarte repede, inflamabil.

Instalare

INSTALAREA ȘI SETAREA SUNT FURNIZATE DE UN TEHNIC AUTORIZAT ÎN LINE CU STANDARDELE DE INSTALARE CURENTĂ.

Poziționarea plităi

Pentru a instala aceste modele, o deschidere cu dimensiunile din figura 2 VA fi tăiată în blatul de lucru al unității.

Sistemul de fixare a plăcii de lucru Este adecvat pentru unitățile de 20, 30 și 40 mm grosime.

Distanța minimă între suportul care susține tăvile de gătit și partea inferioară a unității de bucătărie sau capota amplasată deasupra plită trebuie să fie de 650 mm. Dacă instrucțiunile de instalare ale hotei vă recomandă ca diferența să fie mai mare decât aceasta, trebuie să urmați acest sfat.

Unitatea în care va fi amplasată plita și cuptorul va fi fixată corespunzător.

INSTALAREA CU SERTAR CUTLERY SAU CABINET INFERIOR

În plitele de inducție mixte - vitroceramice, dacă doriți să aveți un dulap sau un sertar de tacâmuri sub plită, este necesar să puneți o placă de separare între ele. Placa trebuie așezată la 20 mm sub partea inferioară a plitei, cu un spațiu liber de cel puțin 20 mm până la capătul dulapului (figura 1).

Aceasta împiedică contactul accidental cu suprafața fierbinte a carcasei elementelor de încălzire sub aparat (figura 1).

! Nu depozitați obiecte care pot împiedica ventilatoarele de masă sau eventual materialele inflamabile în sertar.

INSTALARE CU PLITA FAN CUPTOR SUB

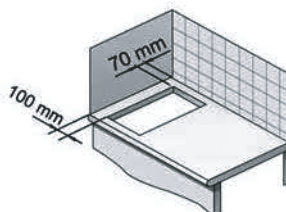
Cuptorul trebuie instalat în conformitate cu manualul corespunzător.

În partea din spate a dulapului trebuie făcută o deschidere de 20 mm pentru a permite intrarea aerului rece (vezi figura 1)

! Atunci când plitele sunt manipulate înainte de a fi instalate, trebuie să aveți grijă în cazul în care există o parte proeminentă sau muchie ascuțită care ar putea provoca vătămări.

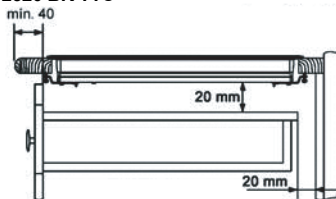
fig. 1

Distanța minimă la perete

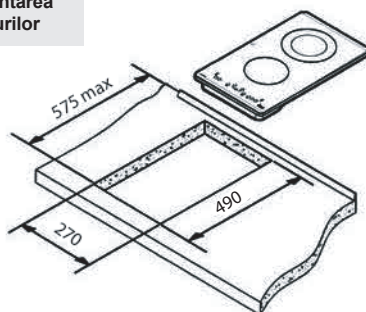


Distanțe minime de ventilație

TBC 32010 BK TTC-
T2C 32320 BK TTC



Montarea găurilor



! Ces deasupra plita, plita trebuie protejata de o placa astfel incat sticla sa nu poata fi deteriorata de lovituri accidentale Sau greutăți grele.

! Cleiurile utilizate la fabricarea unității de bucătărie și în adezivul pe laminat decorativ al blatului Suprafața trebuie SA fie făcută pentru a tolera temperaturi de până la 100 ° C.

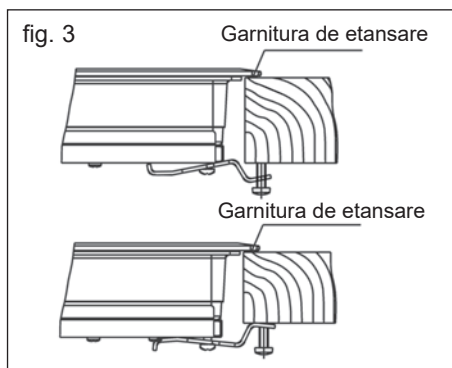
! TEKA nu își asumă nicio responsabilitate pentru orice defecțiune sau deteriorare cauzată de instalarea defectuoasă.

! Când instalați unități sau VĂ RUGĂM AVEȚI CĂ Nu acoperă geamul dacă suferă o violență violentă sau dacă Este folosit în mod impecabil.

Fixați plita

Când spațiul a fost corect dimensionat, șaiba de etanșare trebuie așezată pe fața inferioară a geamului. Siliconul nu trebuie aplicat între sticlă și blatul de lucru al unității, deoarece dacă Este necesar să scoateți plita din poziția sa, sticla se poate sparge când încercați să o detașați.

Pentru a fixa plita la carcasă, trebuie fixate patru brațe la găurile existente pe partea inferioară a carcasi (două în față și două în spate). Există două posibilități de amplasare a parantezelor, așa cum se arată în figura 3.



În funcție de grosimea dulapului, este posibil să fie necesar să utilizați șuruburile de autoizolare care sunt furnizate ca complimente pentru securizare; Introduceți-le în orificiile circulare ale suportului. Firul acestei găuri va fi realizat când șurubul este introdus în interiorul acestuia. Firul trebuie făcut înainte de fixarea suportului pe plită.

Conectarea electricității

Conexiunea electrică este realizată printr-un întrerupător omnipolar sau o priză accesibilă, care este adecvată pentru toleranța intensității și care are o distanță minimă de 3 mm între contactele sale, ceea ce va asigura deconectarea în caz de urgență sau în timpul curățării plită.

Conexiunea trebuie să includă corectitudinea, în conformitate cu normele actuale.

În cazul în care cablul de alimentare flexibil al acestor aparate trebuie schimbat, acesta trebuie înlocuit cu serviciul oficial TEKA.

Cablul de intrare nu trebuie să fie în contact nici cu corpul plita, nici cu corpul cuptorului, dacă cuptorul este instalat în aceeași unitate.

Informații tehnice

Detalii tehnice

Plite de clasa 3.

Tensiunea și frecvența de alimentare vor fi indicate pe plăcuța cu date tehnice.

Dimensiuni și caracteristici

Modele	TZC 32320 BK TTC	TBC 32010 BK TTC
Dimensiunile paletelor		
Înălțime (mm)	62	62
Lungime (mm)	510	510
Lățime (mm)	300	300
Dimensiunile plasamentului în unitate		
Înălțime (mm)	490	490
Lungime (mm)	270	270
Lățime (mm)	58	58
Configurație		
Inel de calcat 2,300 / 3,200* W		
Inel de calcat 1,400 / 1,800* W		
Suprafață radială 700 / 1,700 W	1	
Suprafață radial 1,200 W		1
Suprafață radial 1,800 W	1	1
Electrice		
Putere nominală (W) pentru 230 V	2900	3000
Tensiunea de alimentare (V)	230 V	230 V
Frecvență (Hz)	50/60	50/60

* Puterea de inducție cu funcția de alimentare activată.

Utilizare și întreținere

Instrucțiuni de utilizare ale touch control

HANDLING ELEMENTS (fig. 2)

- ① Tasta Pornit / Oprit tactil.
- ② Tastele de selecție tactile cu placa fierbinte.
- ③ Putere și / sau display-uri de căldură reziduală*.
- ④ «micșora» cheie de putere atingere.
- ⑤ «Creșterea» cheie de putere atingere.
- ⑥ Arzător dublu Tasta de selecție tactil (placă dublu fierbinte).
- ⑦ Blocare taste tactile pentru restul de taste tactile.
- ⑧ Placă fierbinte Indicator pentru zona dublă (numai lângă plite dublu arzător) *.
- ⑨ Pictograma Lock *.
- ⑩ Temporizator taste tactile.*
- ⑪ Timp de un set de pictograme placă fierbinte.*
- ⑫ Temporizator

* Vizibile numai în timp ce rulează.

Manevrele se fac prin intermediul tastelor tactile. Nu aveți nevoie de a exercita o forță asupra cheii tactil dorit, trebuie doar să-l atingeți cu vârful degetului pentru a activa funcția dorită.

Fiecare acțiune este notificat printr-un semnal sonor.

PORNIREA DISPOZITIVUL

Atunci când plita este conectată pentru prima dată, va fi blocat și lumina pilot aferente (9) va fi aprins. Pentru a debloca, prima atingere tastă de blocare tactil (⑧) până când lumina pilot (9) se stinge.

- 1 Atinge comutarea pe taste tactile ① (1) timp de cel puțin o secundă.

Touch Control este activat și un 0 apare cu o luminozitate de 50% pe

toate ecranele de putere (3).

În cazul în care orice zonă are indicație de căldură reziduală înainte de a comuta pe, display-ul continua s arate "H" în loc de 0.

Dacă nu luați nici o acțiune în următoarele 10 secunde mecanismul touch control se va opri automat.

APRINDEREA PE O PLACĂ FIERBINTE

După controlul tactil a fost activat prin intermediul cheii tactil ① (1), indicatorii de putere ale plăcilor fierbinți va afișa o 0 (3).

- 1 Apăsăți tasta pentru placa tactil fierbinte selectată (2). Indicatorul de alimentare aferent (3) va fi activat și luminozitatea indicatorului va crește.
- 2 Utilizarea tastei de atingere ⊖ sau ⊕ (4/5), alege nivelul de putere dorit.

⊕ și ⊖ tastele tactile sunt repetitive, așa că, dacă păstrați-le apăsat ei crește sau a descrește cu un al doilea interval de 0,5. Doar o singură placă fierbinte poate fi selectată în același timp,

Avertizare:

⚠ Pentru a opera o placă fierbinte, acesta trebuie să fie selectat mai întâi. Atunci când doriți să utilizați o placă fierbinte, verificați luminozitatea puterii indicator. After alege placă fierbinte, luminozitatea indicatorului

de putere ar trebui să crească.

Pornire rapidă la putere maximă: După ce ați selectat placa fierbinte, apăsați tasta tactil o dată ⊖ (4). Placa de temperatură ridicată va fi activat la putere maximă.

DECUPLAREA CU PLACA FIERBINTE

- 1 Placa fierbinte trebuie să fie selectată în prealabil.
- 2 Utilizarea tastei de atingere ⊖ (4), reduce nivelul de putere la 0.

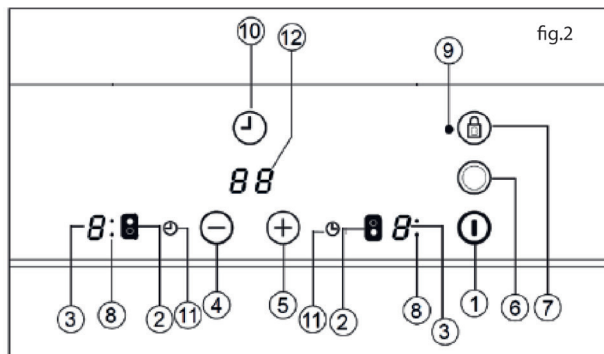
Rapide alternative de oprire :

- i) Dacă utilizatorul păstrează degetul pe senzorul de selecție timp de 2 secunde, zona aferentă va fi oprit.
- ii) Atunci când apăsați tastele tactile ⊖ și ⊕ (4/5) simultan, placa fierbinte va opri rapid.

INDICATOR DE CĂLDURĂ REZIDUALĂ

Indicatorul de alimentare al plăcii de temperatură ridicată va afișa un H atunci când suprafața de sticlă atinge o temperatură care ar putea provoca arsuri. Când dispare acest risc,

- i) afișajul se oprește (în cazul în care dispozitivul este în stand-by),
- ii) sau afișează 0 (în cazul în care aparatul este încă în desfășurare).



**Avertizare:**

In o primă cursă, indicația H poate să apară într-un timp scurt, pe afișajul de putere. Acest lucru arată este legată de operație de configurare și nu înseamnă că zona de gătit este fierbinte.

**Avertizare:**

Indicația H este utilizată în scopul de siguranță, în orice caz. Chiar dacă alimentarea este întreruptă pentru o lungă perioadă de timp, după ce, putere, apare indicația H.

DECUPLAREA DISPOZITIVUL

Dispozitivul poate fi oprit în orice moment prin apăsarea general pornit / oprit taste tactile (1). În modul de așteptare un H va apărea în zonele fierbinți. Restul afișează nu se va aprinde.

ARZĂTOR DUBLU PLACĂ FIERBINTE

În cazul în care aragazul are această opțiune, placa fierbinte dublu arzător oferă posibilitatea de a folosi inelul interior sau, de asemenea, în plus, cel exterior, în funcție de mărimea vasului sau pan.

PORNIREA PE PLACA HOT DOUBLE

- 1 Placa fierbinte legată trebuie să fie selectată.
- 2 Selectați puterea dorită (de la 1 la 9) cu ajutorul cheii tactil \ominus sau \oplus (4/5).
- 3 Apăsați dublu placă fierbinte cheie tactil \odot (6) pentru a activa dublu arzător. Când zona dublă va fi activat, indicatorul de zonă dublă (8) lumină.

DECUPLAREA HOT DOUBLE PLACA

- 1 Cheia, prin care placa dubla arzător fierbinte a fost pornit anterior este selectat.
- 2 Apăsați dublu placă fierbinte cheie

tactil \odot (6) pentru a dezactiva dubla arzător. Dublu indicator de arzător (8) se va aprinde off și inelul exterior va fi dezactivat

Locking of the touch keys of the cooking hob

Pentru a preveni manipularea nedorită puteți bloca întreaga unitate, cu excepția on / off taste tactile, folosind cheia de blocare la atingere Ⓜ (7). Această funcție este utilă pentru siguranța copiilor. Când blocarea este activată, indicatorul luminos de blocare (9) se aprinde.

Cu toate acestea, amintiți-vă atunci când controlul tactil este activat, tasta Pornit / Oprit tactil \odot (1) vă permite să-l opriți, chiar dacă blocarea este activată (indicatorul luminos de blocare (9) pe). Pe de altă parte, în cazul în care controlul senzorial este dezactivat, funcția de blocare nu permite tasta Pornit / Oprit tactil \odot (1) a fi folosit.

Pentru a dezactiva funcția de blocare, apăsați tasta de blocare tactil Ⓜ (7) din nou. Indicator luminos (9) de blocare off și control tactil va fi gata pentru utilizare.

BLOCARE de COPIL

Dispozitivul de blocare pentru copii este diferit și mai complicat decât cheie de blocare. Utilizatorul poate activa blocarea tastaturii printr-un singur senzor. Dar, de blocare pentru copii au nevoie de o secvență de senzor. Blocarea pentru copii este utilizat pentru a preveni copiii de la pornirea plitei.

Activare Blocare copii :

- 1 Plita este pornită prin \odot (1) Pornit / Oprit tactil,
- 2 Nu ar trebui să fie selectate orice zonă. Atunci când orice zonă nu este selectată, \oplus (5) Creștere cheie putere tactil și \ominus (4) scad puterea de taste tactile și senzorii minus este apăsat timp de 3 secunde în același timp. La sfârșitul acestei perioade, un sunet de sonerie scurt se aude

- 3 După semnalul sonor , the Ⓜ (7) blocare taste tactile este atins (nu este nevoie să păstreze presa pentru o lungă perioadă de timp) și se aude un sunet de sonerie lung și blocarea pentru copii va fi activat și toată puterea de afișare arată "L".

În timpul Child Lock, dacă utilizatorul atinge orice senzor (senzor principal inclus), "L" se va aprinde intermitent pe ecran.



Avertizare : Starea de blocare pentru copii nu este depozitat. Dacă energia plitei este reazemă, starea de blocare pentru copii nu au putut fi păstrate.

Dezactivator Blocare copii :

Pentru a fi capabil de a dezactiva Blocare pentru copii, blocarea pentru copii ar trebui să fie activat înainte și toate afișare de putere spectacol "L"

- 1 \oplus (5) Măriți puterea de atingere și \ominus (4) scad puterea de taste tactile și senzorii minus este apăsat timp de 3 secunde în același timp. La sfârșitul acestei perioade, un semnal sonor scurt se aude,
- 2 După semnalul sonor , este atins la Ⓜ (7) de blocare taste tactile (nu este nevoie să păstreze presa pentru o lungă perioadă de timp) și un sunet de sonerie lung se aude, iar Child Lock va fi scos de activat și "Indicația va fi oprit lumina.

Bliț de Gătit (pornire automată bucătar)

Această funcție facilitează de gătit ca nu trebuie să fie prezent în timp ce se face. Touch control pre-programe placa fierbinte ales la puterea maximă și, ulterior, o va reduce la nivelul de putere dorit (pe care l-ați selectat), după o cantitate aproximativă de timp (a se vedea tabelul 1).

Tabelul 1

Puterea Selectată	Funcția de intensificare automată
0	0
1	60
2	180
3	288
4	390
5	510
6	150
7	210
8	270
9	-

PORNIREA FUNCȚIA AUTOMATĂ COOK START ON

- 1 Placa fierbinte trebuie să fie selectată.
- 2 Selectați puterea 9 și apoi apăsați tasta de putere la atingere (+) (5). După folosind butonul tactil trebuie să reducă puterea de gătire continuă la nivelul dorit, (de exemplu, 6). În cazul în care funcția automată bucătar începe "A" se aprinde intermitent de semnalizare cu nivelul de putere dorit pe.

PORNIREA FUNCȚIA AUTOMATĂ COOK START OPRIT

După cel puțin 10 secunde, s-au scurs de la începutul funcției de pornire automată bucătar:

- 1 Placa fierbinte trebuie să fie selectată.
- 2 Apăsați tasta tactil (+) (5) până când indicatorul ajunge la nivelul 9 și funcția automată de pomire bucătar va fi dezactivată.

Funcție Temporizator

Această funcție face mai ușor de a găti, deoarece nu trebuie să fie prezente pe tot parcursul procesului: placa fierbinte cronometrat (e) se va opri automat după a expirat timpul setat. Există un cronometru separat pentru fiecare placă fierbinte, ceea ce permite tuturor plăcilor fierbinți care urmează să fie programate simultan.

Cu aceste modele puteți utiliza ceasul ca un cronometru pentru plitele de ori variind de la 1 la 99 minute. Toate zonele de preparare pot fi programate

individual și într-o manieră simultană.

SINCRONIZARE ONE PLITEI

- 1 Zona de preparare care urmează să fie cronometrat trebuie să fie selectată.
- 2 Selectați un nivel de putere pentru plita la 1 la 9 cu ajutorul tastelor tactile (+) și (-) (5/4).
- 3 Apăsați tasta de ceas tactil (+) (10). Indicator Temporizator (12) se va afișa 00. afișare placă fierbinte temporizată (11) va lumina intermitent.
- 4 Immediately afterwards , enter a cooking tim e between 1 and 99 minutes , by using the touch keys sau (+) (-) (5/4).

Atunci când indicatorul de alimentare (3) încetează să mai clipească, acesta va începe să conta în jos timp în mod automat. Respectiv disolay plitei temporizată (11) va continua să clipească. Când ceasul ajunge la 01, acesta va trece de la numărare în jos de minute la secunde.

Odata ce timpul de gătire scurs, zona de încălzire fiind cronometrat este oprit, iar ceasul emite o serie de semnale sonore timp de câteva secunde. Indicatorul cronometrului se va afișa un intermitent 00 alături de plita care a fost deconectat.

Daca doriți sa timp o altă placă fierbinte, în același timp, repetați pașii 3 și 4.

În cazul în care zona de încălzire oprită este fierbinte, indicatorul său afișează un H sau un alt mod 0. Pentru a opri semnal sonor atingeți orice senzor.

SCHIMBAREA TIMPUL ALOCAT

Pentru a modifica ora programmed, trebuie să apăsați tasta atingere a plitei temporizat (2) pentru a selecta și apoi ceasul (+) (10). Apoi s-ar putea

citi și modifica ora.

DECONNECTĂRII TIMER

În cazul în care doriți să opriți temporizatorul înainte de ora programată este de până

- 1 Mai întâi selectați și apoi apăsați plita tasta ceas tactil (+) (10).
- 2 Utilizați tasta tactil (-) (4) pentru a recude timpul la 00. Ceasul este anulat.

Metod alternative:

După selecția zonei dacă tasta este apăsată cronometrul rămâne timp de două secunde, timer-ul aferent va fi anulat.

Siguranță opriti funcția


În cazul în care din cauza unei erori una sau mai multe plăci fierbinți nu opriti, aparatul va fi deconectat automat după o perioadă de timp stabilită (a se vedea tabelul 2).

Tabelul 2

Nivelul de Putere selectat	TIMPUL MAXIM DE FUNCTIONARE (în ore)
1	10
2	5
3	5
4	4
5	3
6	2
7	2
8	2
9	1

În cazul în care "siguranța opriti" funcția a fost declanșată, un 0 este afișat dacă temperatura suprafeței de sticlă nu este periculos pentru utilizator sau un H în cazul în care există un risc de arsură.

Pentru a reconecta aparatul, opriti-l prin apășarea / off tasta (+) (1) și apoi porniți-l din nou.

 A se păstra panoul de control al zonelor de încălzire curate și uscate,

în orice moment.

⚠️ În cazul unor probleme de operare sau incidente care nu sunt menționate în acest manual, deconectați aparatul și contactați serviciul tehnic TEKA.

Recomandare pentru buna utilizare a plite vitroceramice

- * Utilizați oale sau tigai cu fund gros, complet plat.
- * Cratițe cu un diametru mai mic decât suprafața de încălzire prezentată nu sunt recomandate.
- * Nu aluneca oale și tigăi peste sticlă, deoarece acestea pot zgâria.
- * Deși sticla poate rezista la lovituri de la mari vase și oale, fără margini ascuțite, nu încercați să-l bat.
- * Pentru a preveni deteriorarea suprafeței ceramice de inducție din sticlă, încercați să nu aluneca oale și tigăi peste sticlă, și să păstreze fundul vaselor curate și în stare bună.

⚠️ Încearcă să nu vărsați zahăr sau produse care conțin zahăr pe sticlă, în timp ce suprafața este fierbinte, deoarece acestea ar putea deteriora.

Produse de curățare și întreținere

Pentru a menține aparatul în stare bună, curățați-l folosind produse și instrumente adecvate odată ce sa răcit. Acest lucru va face treaba mai ușoară și pentru a evita acumularea de murdărie. Nu folosiți produse de curățat dure sau instrumente care ar putea zgâria suprafața, sau echipamentele acționate cu abur.

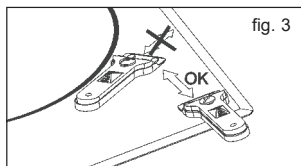
murdăria de lumină care nu sa lipit de suprafață poate fi curățat cu o cârpă umedă și un detergent delicat sau cu apă caldă și săpun. Cu toate acestea, pentru pete mai profunde sau unsoare folosiți un detergent special pentru plite ceramice și urmați instrucțiunile de pe flacon. Murdăria care este ferm blocat din cauza de a fi arse în mod repetat, pot fi îndepărtate cu ajutorul unei raclete cu o lamă.

ușoare de culoare nuanțe sunt cauzate de oale și tigai cu reziduură de unsoare uscată dedesubt sau datorită grăsimii între sticlă și oala de gătit în timpul. Acestea pot fi îndepărtate cu ajutorul unui burete de nichel cu apă sau un detergent special pentru plite ceramice, obiecte din material plastic, zahăr sau alimente care conțin o mulțime de zahăr, care s-au topit pe suprafața trebuie să fie îndepărtate imediat folosind un răzuitor.

Reflectiile metalice sunt cauzate de tragerea oale de metal și tigăi peste sticlă. Ele pot fi îndepărtate prin curățare bine cu un detergent special pentru plite din sticlă ceramică, deși este posibil să trebuiască să repetați procesul de curățare de mai multe ori.

⚠️ Avertizare: Utilizați cu atenție racleta de sticlă. Lama poate cauza un prejudiciu!

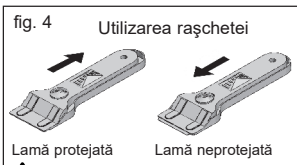
⚠️ În cazul în care utilizați racleta incorect, lama se poate rupe și un fragment ar putea fi prins între ornamentul din jur și sticla. În cazul în care se întâmplă acest lucru, nu încercați să-l eliminați, folosind mâinile, cu atenție și folosiți o pensetă sau un cutit cu o margine fină. (A se vedea fig. 3)



⚠️ Utilizați numai lama pe suprafața ceramică, evitând carcasa racleta care vine în contact cu sticla, deoarece acest lucru ar putea zgâria.

⚠️ Folosi lame în stare perfectă. înlocuiți imediat lama în cazul în care acesta este deteriorat în vreun fel.

⚠️ După ce ați terminat cu racleta, să retragă lama și blocați-l. (A se vedea fig. 4)




⚠️ O oală sau tigăie să se blocheze geamul din cauza unui produs care a topit între ele. Nu încercați să ridicați oala în timp ce placa fierbinte este rece! Acest lucru ar putea provoca pauza de sticlă.

⚠️ Nu călcați pe geam sau se sprijine pe ea ca s-ar putea rupe și provoca un prejudiciu. Nu folosiți sticla ca suprafață pentru a pune obiecte.

TEKA INDUSTRIAL S.A. își rezervă dreptul de a face modificări la manualele sale pe care le consideră necesare sau utile, fără a afecta caracteristicile esențiale ale produsului.

Considerații de Mediu



Simbolul de  pe produs sau pe ambalajul acestuia înseamnă că acest produs nu poate fi tratat ca gospodărie obișnuită produs waste. This trebuie să fie luate la un punct de colectare de reciclare a aparatelor electrice și electronice. Asigurându-se că acest produs este eliminat în mod corect, veți evita dăuna mediului și a sănătății publice, care ar putea întâmpla în cazul în care acest produs nu este manipulat în mod corespunzător. Pentru mai multe informații detaliate despre reciclarea acestui produs, vă rugăm să contactați autoritățile, serviciul de deșeurii menajere locale sau magazinul de unde ați achiziționat produsul.

Materialele de ambalare folosite sunt ecologice și pot fi reciclate complet. Componentele din plastic sunt marcate > PE <LD <,> <EPS, etc. Aruncați materialele de ambalare, cum ar fi deșeurile menajere, în containerul local.

Dacă ceva nu funcționează

Mesajul Fc pe controlul și plăcile fierbinți opriți: Supraîncălzirea în partea electronică. Lasa thestove rece pentru un timp.

Înainte de a apela serviciul tehnic, efectuați verificările specificate mai jos.

Aparatul nu funcționează:

Asigurați-vă că cablul de alimentare este conectat.

Ghiveciul se lipește de sticlă:

Dacă există un material topit între oală și sticlă, setați placa fierbinte la putere maximă și să încerce să le separe.

Eroare senzor unică: Dacă oricare dintre senzori este activ mai mult de 10 secunde, această situație de eroare apare și codul de eroare "F1" este arătat. Această eroare poate fi legată cu rădăcini diferite. Una dintre ele este faptul că poate exista un obiect (furculiță, cuțit ...), pe oricare dintre senzori.

Asigurați-vă că nu există nici un obiect pe unitatea de comandă, sticlă plita se șterge cu o cârpă uscată. În cazul în care situația de eroare continuă după această soluție, vă rugăm să scoateți priza sau opriți comutatorul de siguranță timp de 10 secunde.

Eroare senzor pluralul:

În cazul în care mai mult de 2 senzori sunt detectate în același timp, această situație se produce eroare și este afișat codul de eroare "F2".

Din motive de rădăcină potențiale ale problemei:

- Pot exista un obiect (vas ...) sau acumulare de apă (lichid preaplin din oala ...), care acoperă mai mult de 2 senzori
- Controlul tactil locație poate să o mai mare expunere de căldură sau abur (de jos în cuptor a plitei ...)

Asigurați-vă că nu există nici un obiect pe senzori și oprit toate sursele de abur și de căldură. Apoi, sticlă plita se șterge cu o cârpă uscată. În cazul în care situația de eroare continuă după această soluție, vă rugăm să scoateți priza sau opriți comutatorul de siguranță timp de 10 secunde.

FC Eroare:

Gids voor het gebruik van de instructie brochure

Beste klant,

Het verheugt ons dat u ons uw vertrouwen hebt geschonken.

We zijn ervan overtuigd dat de nieuwe kookplaat die u gekocht hebt, zal voldoen aan uw behoeften.

Dit moderne, functionele en praktische model werd gefabriceerd met materiaal van topkwaliteit dat strenge kwaliteitscontroles heeft ondergaan tijdens het productieproces.

Voor de installatie en de ingebruikname vragen wij u deze Handleiding zorgvuldig te lezen en de instructies nauwgezet te volgen. Dit garandeert namelijk betere resultaten tijdens het gebruik van het apparaat.

Bewaar deze Handleiding op een veilige locatie zodat u ze gemakkelijk kunt raadplegen en de garantievoorwaarden kunt naleven.

Om te kunnen genieten van deze Garantie is het van essentieel belang dat u het aankoopbewijs samen met het Garantiecertificaat indient.



U moet het Garantiecertificaat of, indien relevant, het technisch informatieblad bewaren samen met de handleiding tijdens de volledige levensduur van het apparaat. Het bevat belangrijke technische informatie over het apparaat.

Veiligheidsinstructies

Voor het eerste gebruik moet u de installatie- en aansluitingsinstructies zorgvuldig lezen.

Deze kookplaatmodellen kunnen worden geïnstalleerd in dezelfde keukenmeubelen als ovens van het TEKA merk.

Voor uw veiligheid moet de installatie worden uitgevoerd door een geautoriseerde technicus en ze moet voldoen aan de bestaande installatienormen. Alle interne werkzaamheden op de kookplaat mogen enkel worden uitgevoerd door het technische personeel van TEKA, inclusief de vervanging van de flexibele toevoerkabel van het apparaat.

Veiligheidswaarschuwingen

⚠ Als het keramische glas breekt of barst, moet u de bovenzijde van de kookplaat onmiddellijk loskoppelen om

elektrische schokken te vermijden.

⚠ Dit apparaat is niet ontworpen voor een werking met een externe timer (niet ingebouwd in het apparaat) of een afzonderlijke afstandsbediening.

⚠ U mag dit apparaat niet reinigen met stoom.

⚠ Het apparaat en de toegankelijke onderdelen kunnen opwarmen tijdens de werking. U mag de warme elementen niet aanraken. Kinderen jonger dan 8 jaar oud moeten uit de buurt van de kookplaat blijven tenzij ze permanent onder toezicht staan.

⚠ Dit apparaat mag uitsluitend worden gebruikt door kinderen van 8 jaar of ouder, mensen met een verminderd fysiek, gevoelsmatig of mentaal vermogen, of zij die ervaring of kennis ontbreken, UITSLUITEND als ze onder toezicht staan of als ze voldoende instructies hebben gekregen over het gebruik van het apparaat en de gevaren begrijpen die gepaard gaan met het gebruik. De reiniging en het onderhoud mogen niet worden uitgevoerd door kinderen die niet onder toezicht staan.

⚠ Kinderen mogen niet spelen met het apparaat.

⚠ Voorzorgsmaatregelen. Het is gevaarlijk te koken met vet of olie zonder aanwezig te zijn want deze kunnen in brand schieten. Probeer een brand nooit te blussen met water! In dat geval moet u het apparaat ontkoppelen en de vlammen

afdekken met een deksel, een plaat of een deken.

⚠ U mag geen voorwerpen bewaren op de kookplaten. Vermijd een mogelijk brandrisico.

⚠ Als de kookplaten in werking zijn of als ze recent werden gebruikt, zullen sommige zones warm zijn en kunnen brandwonden veroorzaken. Kinderen moeten uit de buurt worden gehouden.

⚠ Plaats geen metalen voorwerpen zoals messen, vorken, lepels of deksels op de kookplaat want ze kunnen heel warm worden.

⚠ Als u frituurt met olie moet u een oogje in het zeil houden want de inductieknoppen kunnen heel warm worden en kunnen in brand schieten.

⚠ Het wordt afgeraden de inductiekookplaat te gebruiken tijdens de pyrolitische reinigingsfunctie van pyrolitische ovens omwille van de hoge temperaturen die het apparaat dan bereikt.

Installatie

DE INSTALLATIE EN DE INSTELLING MOETEN WORDEN UITGEVOERD DOOR EEN GEAUTORISEERDE TECHNICUS IN OVEREENSTEMMING MET DE HUIDIGE INSTALLATIENORMEN.

De kookplaat positioneren

Om deze modellen te installeren, wordt een opening met de afmetingen weergegeven in afbeelding 2 uitgesneden in het werkblad van de eenheid.

Het bevestigingssysteem van het werkblad is geschikt voor eenheden van 20, 30 en 40 mm dik.

De minimum afstand tussen het oppervlak dat de pannen ondersteunt en het onderste deel van de keukeneenheid of de afzuigkap boven de kookplaat moet 650 mm zijn. Als de installatie-instructies van de afzuigkap aanbevelen dat de afstand groter moet zijn, moet dit advies worden gevolgd.

De eenheid waar de kookplaat en de oven worden geïnstalleerd, moet stevig bevestigd zijn.

INSTALLATIE MET BESTEKLADE OF ONDERSTE KAST

Bij een combinatie inductie - vitrokeramische platen, of als u een kast of een besteklade wenst onder de kookplaat is het noodzakelijk een scheidingsplaat te plaatsen tussen deze beide. De plaat moet 20mm onder de onderzijde van de kookplaat zitten en een vrije ruimte laten van ten minste 20 mm tot het einde van de kast (afbeelding 1).

Dit belet een ongewenst contact met de warme oppervlakte van de behuizing van de verwarmingselementen onder het apparaat (afbeelding 1).

⚠ U mag geen voorwerpen bewaren in de lade die de ventilatoren van de kookplaat kunnen belemmeren of materiaal dat in brand kan schieten.

INSTALLATIE MET VENTILATOR OVER ONDER DE KOOKPLAAT

De oven moet worden geïnstalleerd op basis van de overeenstemmende handleiding.

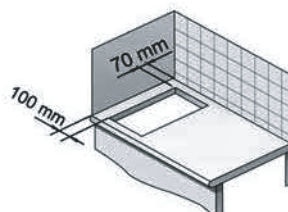
Een opening van 20 mm moet worden uitgevoerd in het achterste deel van de kast om koude lucht te laten circuleren (zie afbeelding 1).

⚠ Wanneer kookplaten worden gehanteerd voor ze worden geïnstalleerd, dient men voorzichtig te zijn als er scherpe randen zijn die letsels kunnen veroorzaken.

⚠ Tijdens de installatie van de eenheden of apparaten boven de kookplaat moeten de kookplaten worden beschermd met een plaat zodat het glas niet kan worden beschadigd door ongewenste schokken of zware gewichten.

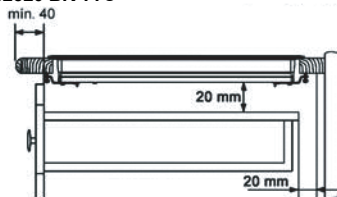
fig. 1

Minimum distance
to wall

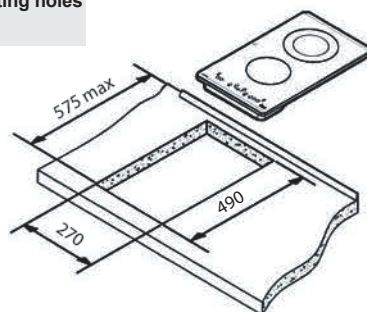


Minimum ventilation
distances

TBC 32010 BK TTC-
T2C 32320 BK TTC



Fitting holes



The dimensions L and W are shown in the table "Dimensions and characteristics" of the Technical Information section.

⚠ De lijm die wordt gebruikt in het productieproces van de keukeenheid en het hechtingsmiddel op het decoratieve laminaat van het werkblad moeten temperaturen tot 100°C kunnen weerstaan.

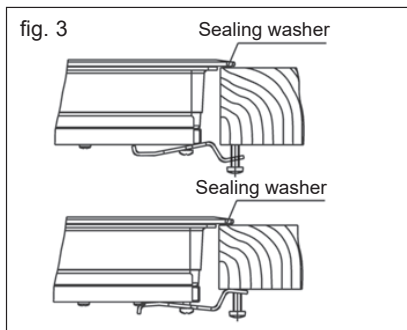
⚠ TEKA aanvaardt geen verantwoordelijkheid voor defecten of schade veroorzaakt door een incorrecte installatie.

VERGEET NIET DAT DE GARANTIE HET GLAS NIET DEKT ALS HET EEN GEWELDDADIGE IMPACT KRIJGT OF ALS HET INCORRECT WORDT GEBRUIKT.

De kookplaat bevestigen

Als de afmetingen van de opening niet correct zijn, moet de afdichting sluitring op de onderzijde van het glas worden aangebracht. Silicone mag niet worden aangebracht tussen het glas en het werkblad omdat als men de kookplaat moet verwijderen het glas kan breken wanneer men het probeert los te maken.

Om de kookplaat te bevestigen op de kast moeten vier beugels worden bevestigd in de bestaande openingen op de onderzijde van de behuizing (twee vooraan en twee achteraan). Er zijn twee mogelijkheden waar de beugels kunnen worden geplaatst, zoals aangegeven in afbeelding 3.



Afhankelijk van de dikte van de kast kan het noodzakelijk zijn de zelfborende schroeven te gebruiken die worden geleverd voor een bijkomende bevestiging; voer ze in de ronde openingen van de beugel. De draad van deze opening wordt gemaakt wanneer de schroef in de opening wordt geschroefd. De draad moet worden aangebracht voor de beugel op de kookplaat wordt bevestigd.

De elektriciteit aansluiten

De elektrische aansluiting wordt gemaakt via een omnipolaire schakelaar of stekker waar toegankelijk die geschikt is voor de intensiteit die wordt toegepast en die een minimum opening heeft van 3 mm tussen de contacten die de ontkoppeling zal verzekeren in een noodsituatie of tijdens de reiniging van de kookplaat.

De aansluiting moet een correcte aarding omvatten die conform is met de huidige normen.

Als de flexibele toevoerkabel naar deze apparaten ooit moet worden vervangen, moet hij worden vervangen door de officiële TEKA dienst.

De invoerkabel mag niet in contact komen met de kookplaat of met de oven als de oven in dezelfde eenheid wordt geïnstalleerd.

Technische informatie

Technische details

Klasse 3 kookplaat.

De toevoerspanning en frequentie wordt weergegeven op het naamplaatje.

Afmetingen en eigenschappen

Model	TZC 32320 BK TTC	TBC 32010 BK TTC
Afmetingen van de kookplaat		
Hoogte (mm)	62	62
Lengte (mm)	510	510
Breedte (mm)	300	300
Afmetingen van de plaatsing in de eenheid		
Lengte (mm)	490	490
Breedte (mm)	270	270
Diepte (mm)	58	58
Configuratie		
Inductiekookplaat 2.300 / 3.200* W		
Inductiekookplaat 1.400 / 1.800* W		
Stralende kookplaat 700 / 1.700 W	1	
Stralende kookplaat 1.200 W		1
Stralende kookplaat 1.800 W	1	1
Elektrisch		
Nominaal vermogen (W) voor 230 V	2900	3000
Toevoerspanning (V)	230 V	230 V
Frequentie (Hz)	50/60	50/60

* Inductievermogen met de Stroomfunctie ingeschakeld.

Gebruiksaanwijzing en onderhoud

Gebruiksaanwijzing Touch Control

BESCHRIJVING VAN HET BEDIENINGSPANEEL (Figuur 2)

- ① AAN- en UIT zetten van Touch schakelaar
- ② Hete kookplaat schakelaars
- ③ Vermogen en/ of restwarmte-display *
- ④ Vermogensreductie schakelaar
- ⑤ Vermogen Versterkende schakelaar
- ⑥ Dubbele-brander keuzeschakelaar (dubbelzijdig hete kookplaat)
- ⑦ Vergrendelingsknop van overige Touch schakelaars
- ⑧ Het oppervlakte indicator van dubbel heet koken (geldt alleen voor dubbelpits kookplaten)
- ⑨ Vergrendelingsicoon*
- ⑩ Tijdschakelaars*
- ⑪ Kookstand van de kook zone icoon/ timer*
- ⑫ Kookstanden indicator*

* Slechts te zien tijdens het werken

De bediening gebeurt via de Touch-toetsen. U raakt uw vingertop om de gewenste functie uit te voeren en daarbij hoeft u geen kracht uit te oefenen.

Elke actie wordt gesignaleerd door een pieptoon.

VOOR HET EERSTE GEBRUIK

Wanneer kookplaat voor het eerste keer wordt aangesloten, zal het vergrendelen en het bijbehorende controlelampje (9) gaan branden. Om hem aan te zetten dient u eerst op het Touch schakelaar ⑩ (7) op te drukken tot het controlelampje (9) uitgaat.

1 Druk ca. een seconde op Touch schakelaar ⑩ (1) om start functie te starten.

De Touch Control wordt geactiveerd en op display verschijnt het symbool 0 met alle kracht (3).

Indien het apparaat nog restwarmte beschikt zonder het apparaat ingeschakeld is, knippert in het kookzonedisplay het symbool S in plaats van 0 of "H".

Als u geen binnen 10 seconden geen activeert, wordt de Touch control automatisch uitgeschakeld.

OPENEN VAN EEN KOOKOPPERVLAK

Zodra de Touch Control is geactiveerd is door middel van het Touch-toets ① (1), op de kracht indicatoren van de kookplaten verschijnt een 0 (3).

1- Druk op de sneltoets voor de geselecteerde hete plaat (2). De geselecteerde kracht indicator (3) zal worden geactiveerd en de helderheid van de indicator zal toenemen.

2- Met behulp van de sneltoetsen ⊖ of ⊕ (4/5) kiest u het gewenste vermogen.

De ⊖ en ⊕ aanraaktoetsen zijn repetitief, dus als je ze ingedrukt houdt, zal het met een interval van 0,5 seconden zij verhoogd of verlaagd worden.

Tegelijkertijd kan slechts een hete plaat worden geselecteerd.

Waarschuwing:

⚠ U dient vooraf een keuze van hete plaat te maken. Indien u slechts een hete plaat wilt gebruiken, dient u vooraf de helderheid van het power indicator te controleren. Na het kiezen van een hete plaat, dient de helderheid van power indicator verhoogd te worden.

Het inschakelen van sneltoets bij het maximumvermogen: Zodra u de hete plaat heeft gekozen, drukt u één keer op ⊖ (4) toets. De hete plaat wordt op volle kracht geactiveerd.

HET UITSCHAKELEN VAN DE HETE PLAAT

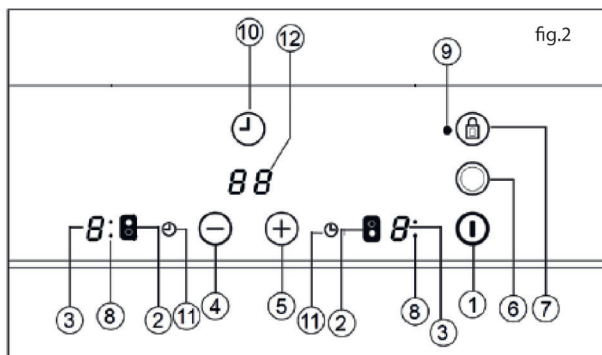
- 1 De kookplaat moet vooraf worden geselecteerd.
- 2 Met behulp van de snel keuzetoets ⊖ (4), verlaagt het vermogen op 0.

Alternatieve snelle uitschakelen:

- i) Als u uw vinger gedurende 2 seconden op gekozen sensor blijft drukken, wordt de gekozen sensor uitgeschakeld.
- ii) Wanneer u op Touch-toetsen ⊖ en ⊕ (4/5) tegelijkertijd drukt, zal de hete plaat snel uit te schakelen.

RESTWARMTE-INDICATIE

Op de kracht indicator van de kookplaat verschijnt het symbool H wanneer het glasoppervlak tot een




brandingstemperatuur bereikt is.

Wanneer dit risico Verdwijnt:

- i) het display wordt uitgeschakeld (of in de stand-by-stand is);
- ii) of displays op 0 stand is (als het apparaat nog steeds actief is).

Waarschuwing:

 **Voor een korte tijd kan op de beeldscherm H-indicatie verschijnen tijdens de eerste keer gebruik. Deze vertoning houdt verband met het setup bediening en betekent het niet dat de kookzone heet is.**

Waarschuwing:

 **Wanneer het stroom voor een lange tijd wordt uitschakelt, zal aanduiding H weer verschijnen.**




HET UITSCHAKELN VAN HET APPARAAT

Het apparaat kan worden uitgeschakeld op elk gewenst moment door het indrukken van de algemene aan / uit- snel keuze toets  (1). In de stand-by-modus wordt een H weergegeven in de kook zones. De rest van de displays zal niet branden.

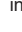
Dubbele Elektrische Kookplaat

Als deze optie fornuis beschikt, de dubbele brander kookplaat afhankelijk van de grootte van de pot of pan met behulp van de binnenring of in aanvulling biedt de mogelijkheid externe brander.


INSCHAKELN VAN DE DUBBELE KOOKPLAAT



- 1 De gerelateerde kookplaat dient eerst geselecteerd te worden.
- 2 Selecteer het gewenste vermogen met behulp van de snel keuzetoets  of  (van 1 tot 9) (4/5).
- 3 Druk op de dubbele kookplaat snel keuzetoets  (6) om de dubbele brander te activeren.


HET UITSCHAKELN VAN DE DUBBELE KOOKPLAAT


- 1 De toets, waardoor de dubbele pits kookplaat eerder werd ingeschakeld wordt geselecteerd.
- 2 Druk op de dubbele hete plaat snel keuzetoets  (6) om de dubbele brander uit te schakelen. De dubbele brander indicator (8) gaat uitschakelen en de buitenste ring wordt gedeactiveerd

VERGREDELING VAN DE TOUCH-TOETSEN VAN DE KOOKPLAAT

Om ongewenste manipulatie te voorkomen kunt u met uitzondering van de aan/ uit- snel keuzetoets beter met behulp van de vergrendeling snel keuzetoets  (7) de volledige eenheid te vergrendelen. Deze functie is handig voor de veiligheid van kinderen. Als de vergrendeling is geactiveerd, gaat de vergrendelingslampje (9) branden.

Vergeet niet wanneer de Touch control  (1) is ingeschakeld. Met de aan/ uit- snel keuzetoets  (1) kunt u deze uitschakelen, zelfs wanneer de vergrendeling geactiveerd is (het vergrendelingslampje (9) aan is).



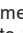
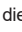
Anderzijds, wanneer de druk uitgeschakeld is, de vergrendelfunctie niet mogelijk de aan / uit snel keuzetoets  (1) te gebruiken.

Om de vergrendeling uit te schakelen, dient u op de vergrendeling snel keuzetoets  (7) weer aan te raken. Vergrendelingsindicator (9) licht uit en Touch control staat dan klaar voor het gebruik.

KINDERSLOT

Het kinderslot is anders en ingewikkelder dan toetsenblokkering. De gebruiker kan het toetsenbord te activeren via een sensor. Maar kinderslot beschikt een sensor volgorde Het kinderslot wordt gebruikt om te voorkomen dat kinderen het de kookplaat gaan inschakelen.

Activeren van het kinderslot:

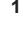
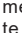
- 1 De kookplaat wordt ingeschakeld via  (1) Aan/ Uit sneltoets,
- 2 Elke zone heeft specifieke beveiligingsinstellingen. Wanneer een zone niet geselecteerd is,  (5) dient deze te verhogen en met de snel keuzetoets  (4) te verlagen. Hierna hoort u 3 seconden lang een pieptoon.
- 3 Na het horen van zoemersignaal, dient u op de  (7) vergrendeling snel keuzetoets aan te raken (U hoeft niet hier niet te lang op te drukken). Vervolgens hoort u een lang zoemergeluid en het kinderslot wordt geactiveerd en alle kracht display "L" aan.


Tijdens het activeren van het kinderslot, dient u als de tik u op een sensor op te drukken (Hoofd sensor inbegrepen) gaat dan to display het symbool "L".

 **Waarschuwing: Als de stroom van de kookplaat is uitgeschakeld, kan kinderslot-status niet worden bewaard.**

Deactiveren van het kinderslot:

Om het uit te schakelen van het kinderslot, dient het kinderslot geactiveerd te worden en alle kracht display "L" aan zijn.

- 1  (5) Het vermogen op snel keuzetoets dient verhogen en met de snel keuzetoets  (4) te verlagen. Hierna hoort u 3 seconden lang een pieptoon.

- 2 Na het horen van zoemersignaal, dient u op de  (7) vergrendeling snel keuzetoets aan te raken (U hoeft niet hier niet te lang op te drukken). Vervolgens hoort u een lang zoemergeluid en het kinderslot wordt gedeactiveerd.

SNEL KOKEN

Automatische kookfunctie

Om de kookplaat zodanig in te stellen dat deze vanzelf aan gaat zonder automatisch uit te schakelen na de verlopen baktijd dient u de volgende handelingen te verrichten. Uw kookplaat zal op de door u ingestelde

tijd aangaan voor de duur die u ook zelf heeft ingesteld. Na het verstrijken van de baktijd schakelt de kookplaat met behulp van Touch controle pre-programma's automatisch uit (zie tabel 1).

Tabel 1

Vermogen	Automatisch aankoken
0	0
1	60
2	180
3	288
4	390
5	510
6	150
7	210
8	270
9	-

STARTEN VAN AUTOMATISCHE GEPROGRAMMEERDE KOOKFUNCTIE

- 1 De kookplaat moet worden geselecteerd.
- 2 Selecteer vermogen 9 en druk vervolgens op Power Touch-toets \oplus (5). Na het gebruik van het Touch-toets moet u tijdens het koken de kracht om het gewenste niveau te verlagen, (zie bijvoorbeeld 6). Wanneer de automatische kok functie start "A" knoop begint te knippen krijgt u het gewenste vermogen op de display.

GEDEACTIVEREN VAN AUTOMATISCHE GEPROGRAMMEERDE KOOKFUNCTIE

Circa 10 minuten nadat het starten van de automatisch geprogrammeerde kookfunctie:

- 1 De kookplaat moet worden geselecteerd.
- 2 Druk op snel keuzetoets \oplus (5) en druk op 9 tot de automatische kook functie gedeactiveerd is.

Als je niet aanwezig wil zijn tijdens het gehele kookproces maakt dit functie het koken wel makkelijker: de getimede kookplaat wordt automatisch uitgeschakeld nadat de ingestelde tijd is verstreken. Voor elke kookoppervlakte bestaat er een aparte timer.

Met deze modellen kunt u de klok als een timer voor de kookplaten gedurende tijden variërend van 1 tot 99 minuten.

TIMING VAN ÉÉN KOOKOPPERVLAKTE

- 1 Stel de timer met aftelfunctie in nadat de kookzone is geselecteerd.
- 2 Stel de warmte met de hulp van de toetsen \oplus en \ominus (5/4) af.
- 3 Druk op snel keuzetoets van het klok \ominus (10). Nu verschijnt de timer-indicator (12) 00. Afgestelde tijd van het kookplaat gaat op display (11) te knippen.
- 4 Vervolgens dient u het kookplaat afstellen tussen 1 tot met 99 met de behulp van \oplus en \ominus Touch-toetsen.

Wanneer de stroom indicator (3) stop met knippen, begint automatisch aftellen van de tijd. De respectievelijk gaat de afgestelde tijd van de kookzone op display (11) te knippen. Wanneer de klok 01 heeft bereikt, zal het overschakelen van aftellen tot seconden.

Nadat de geselecteerde tijdsduur afgelopen is, wordt de verwarming zone naar de afgestelde tijd uitgeschakeld en de klok zal gedurende enkele seconden een reeks piepjes laten horen. Op het scherm van de timer indicator zal een knipperende 00 verschijnen nadien dit losgekoppeld is met kookzone.

Wanneer u op hetzelfde moment andere kookzones wil afstellen, dient stap 3 en stap 4 te herhalen.

Wanneer de kookzone uitgeschakeld is, verschijnt op het scherm van de indicator letter H of anderszins een 0. Om het geluidssignaal uit te schakelen tikt u op een sensor.

HET WIJZIGING VAN DE GEPROGRAMMEERDE TIJD

Om de geprogrammeerde tijd te wijzigen, dient u op de sneltoets of geprogrammeerde klok van de kookplaat toets te drukken (2) \ominus (10). Vervolgens kunt de tijd wijzigen nadat u gelezen hebt.

UITSCHAKELEN VAN DE TIMER

Als u timer stop wil zetten voordat het ingestelde tijd nog niet afgelopen is:

- 1 Selecteer eerst de kookplaat en druk vervolgens op de klok sneltoets \ominus (10).
- 2 Gebruik de sneltoets \ominus (4) om de tijd terug te brengen tot 00. De klok wordt uitgezet.

Alternatieve methode:

Als u twee seconden op het timertoets indrukt nadat u de zone geselecteerd hebt, wordt het afgestelde time geannuleerd.

VEILIGHEIDSUITSCHAKELING

Als gevolg van een storing een of meerdere kookplaten niet gesloten zijn, gaat het apparaat op een gegeven moment automatisch uitschakelen (zie tabel 2).

Tabel 2

Vermogen	Maximum tijd
1	10
2	5
3	5
4	4
5	3
6	2
7	2
8	2
9	1

Wanneer de "veiligheid schakelaar" functie geactiveerd is, verschijnt op het display 0 of letter H indien de tempratuur van glazen oppervlak niet gevaarlijk is voor de gebruiker of er geen brandwond risico is.

TIMER-FUNCTIE

Drukt u op de aan/ uit-toets $\text{D}(1)$ om het apparaat opnieuw in te schakelen en vervolgens weer aanzetten.

⚠ Houdt de omgeving van de het verwarmde ruimten van het bedieningspaneel altijd schoon en droog.

⚠ Kunt u van de operationele problemen of incidenten die niet in deze handleiding worden genoemd de oorzaak van een probleem niet vinden of verhelpen, neem dan contact op met het technische dienst van TEKA.

De aanbevelingen over goed gebruik van de Vitro keramische kookplaten

- * Gebruik alleen pannen met een gladde bodem.
- * Pannen met een kleinere diameter dan de getoonde verhittingsgebied worden niet aanbevolen.
- * Gebruik alleen pannen met een gladde bodem. Een ruwe bodem kan krassen op de keramische plaat veroorzaken.
- * Kies voor een optimaal gebruik van de kookzone een pan met een geschikte bodemdiameter en zonder scherpe randen.
- * Om schade aan de keramische inductie oppervlak te voorkomen, probeer niet om de potten en pannen over het glas te schuiven, en houdt de bodems van de vaten schoon en in goede staat.

⚠ Wanneer suiker of suikerproducten op de hete kookplaat komen, krab deze stoffen onmiddellijk, dus in hete toestand, grondig van de kookzone af.

Reiniging en onderhoud

Om beschadigingen aan de oppervlakken te voorkomen, mogen schurende reinigingsmiddelen niet worden gebruikt. De kookplaat moet afgekoeld zijn. Reinig het gedeelte tussen de keramische plaat en de omranding of tussen de omranding

en het werkblad niet met scherpe voorwerpen of met een stoomreiniger. Afdichtingen kunnen daardoor worden beschadigd.

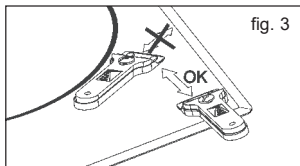
Verwijder alle grove verontreinigingen met een vochtige doek. Vastgekoekte verontreinigingen verwijdert u met een glasschraper. Reinig de kookplaat vervolgens met een geschikt reinigingsmiddel voor keramische platen en roestvrijstaal of met een ander geschikt reinigingsmiddel voor keramische platen. Gebruik hierbij keukenpapier of een schone doek. Gebruik het reinigingsmiddel niet op een hete kookplaat, omdat daardoor vlekken kunnen ontstaan.

Wis de kookplaat ten slotte met een vochtige doek af en wrijf de plaat weer droog. Wanneer suiker, kunststof of aluminiumfolie op de hete kookplaat komen, schakelt u het apparaat uit. Krab deze stoffen onmiddellijk, dus in hete toestand, met een glaskrabber grondig af.

Een ruwe en niet schone bodem kan vlekken op de keramische plaat veroorzaken. Vlekken van kalkresten, water en aluminium kunt u met het reinigingsmiddel voor keramische platen verwijderen.

⚠ Waarschuwing: Gebruik de schraper voorzichtig. Het kan letsel veroorzaken!

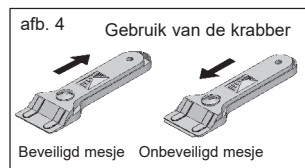
⚠ Als u de schraper onjuist gebruikt, kan het mes breken en tussen de omringende trim en het glas vallen. Als dit gebeurt, probeer dan niet om het te verwijderen met je blote handen, gebruik een pincet of een mes met een fijne rand (zie. fig. 3).



⚠ De schraper mag alleen op het keramische oppervlak gebruik te worden en op het glas en het glas kan hierdoor gekrast worden. Dit moet u vermijden.

⚠ De krabbers moeten in een goede staat gebruik worden. De beschadigde krabbers moeten vervangen worden.

⚠ Als u klaar bent met de schraper, trekt het blad terug en doe hem op slot (zie fig. 4).



⚠ Een pot of pan kan op het glazen oppervlak vastgeplakt zijn door een gesmolten eten resten of afval. Verwijder dan deze voorwerpen niet indien deze afgekoeld zijn. Hierdoor kan het glas kapotgaan.

⚠ Ga niet op glas staan en niet leunen, het is afbreekbaar. Het glas kan hierdoor kapotgaan en letselschade veroorzaken.

TEKA INDUSTRIALS S.A. behoudt zich het recht voor de producten te wijzigen of te verbeteren en om wijzigingen aan te brengen in de inhoud van deze gebruikershandleiding, onverminderd essentiële eigenschappen en kenmerken van de producten.

Bescherming van het milieu



Het symbool  op het product of op de bijbehorende documentatie geeft aan dat dit product niet als huishoudelijk afval mag worden behandeld. In plaats daarvan moet het worden afgegeven bij een verzamelpunt voor recycling van elektrische en elektronische apparaten. Afdanking moet worden uitgevoerd in overeenstemming met de plaatselijke milieuvorschriften voor afvalverwerking. Door ervoor te zorgen dat dit product

op de juiste manier als afval wordt verwerkt, helpt u mogelijk negatieve consequenties voor het milieu en de menselijke gezondheid te voorkomen die anders zouden kunnen worden veroorzaakt door onjuiste verwerking van dit product als afval. Voor nadere informatie over de behandeling, terugwinning en recycling van dit product wordt u verzocht contact op te nemen met het stadskantoor in uw woonplaats, uw afvalophalendienst of de winkel waar u het product heeft aangeschaft.

De gebruikte verpakkingsmaterialen zijn milieuvriendelijk en kan volledig worden gerecycled. Plastic onderdelen zijn gemarkeerd > PE <, LD <,> EPS <, etc. Gooi verpakkingsmaterialen, zoals huishoudelijk afval, in uw lokale container.

Is er een defect aan het product

Voer de volgende handelingen uit voordat u met een technische service contact opneemt.

Het apparaat werkt niet:

Controleer of de stroomkabel aangesloten is;

De pan plakt zich aan het glas:

Als er tussen de pan en het glas wat gesmolten materiaal ligt, zet het apparaat op maximale vermogen en probeer het middel eruit te krabben.

Enkelzijdig sensor storing:

Als een van de sensoren meer dan 10 seconden gefunctioneerd is, kan hierdoor een storing ontstaan en dit wordt aangegeven met het symbool "F1". Deze storing kan verschillende oorzaken hebben. Een van de oorzaken kan dat er een voorwerp (zoals een vork of een mes) voor een sensor liggen.

Zorg er dat er geen voorwerpen willekeurig op de controle eenheid zich bevinden. Veeg het kookplaat glas met een doekje af. Schakel de hoofdschakelaar van de huisinstallatie uit. Maak het apparaat ca. 10 seconden spanningsvrij.

Meervoudig sensor storing:

Indien de storing door meer dan 2 sensoren worden tegelijk waargenomen, wordt storing code "F2" aangegeven.

De oorzaak van de storingen

Een van de oorzaken kan dat er een voorwerp (zoals een vork) of verdamping (zoals uit de pan ontsnapte etensresten enz.) dat beslaan meer dan 2 sensoren.

De locatie van Touch Control kan blootgesteld zijn (van de onderkant van de kookplaat) aan te hoge hitte of stoom.

Zorg er dat er geen voorwerpen willekeurig op de controle eenheid zich bevinden en Zorg ervoor dat er geen willekeurig voorwerpen voor de sensoren liggen en schakel uit alle stoom en warmtebronnen. Veeg het kookplaat glas met een doekje af. Schakel de hoofdschakelaar van de huisinstallatie uit. Maak het apparaat ca. 10 seconden spanningsvrij.

FC-storing

FC- bericht op de controle en de kookplaat oppervlakte is uitgeschakeld. Hij schakelt zichzelf uit na een melding van oververhitting van de elektronica. Laat de kookplaat een tijdje af te koelen.

Teka Subsidiaries

Country	Subsidiary	Address	City	Phone
Austria	Küppersbusch Austria	Eitnergasse, 13	1231 Wien	+43 18 668 022
Belgium	Küppersbusch Belgium S.P.R.L.	Doomveld Industrie, Asse 3, No. 11 - Boite 7	1731 Zellik	+32 24 668 740
Bulgaria	Teka Bulgaria EOOD	Blvd. "Tsarigradsko Shosse" 135	1784 Sofia	+359 29 768 330
Chile	Teka Chile S.A.	Avd El Retiro Parque los Maitenes, 1237. Parque Enea	Pudahuel, Santiago de Chile	+ 56 24 386 000
China	Teka International Trading (Shanghai) Co. Ltd.	No.1506, Shengyuan Henghua Bldg. No.200 Wending Rd.	Xuhui, Dist. 200030 Shanghai	+86 2 153 076 996
Czech Republic	Teka CZ S.R.O.	V Holesovickách, 593	182 00 Praha 8 - Liben	+420 284 691 940
Ecuador	Teka Ecuador S.A.	Parque Ind. California 2, Via a Daule Km 12	Guayaquil	+593 42 100 311
Greece	Teka Hellas A.E.	Thesi Roupaki - Aspropyrgos	193 00 Athens	+30 2 109 760 283
Hungary	Teka Magyarorszá g Zrt.	Terv u. 92	9200 Mosonmagyaróvár	+36 96 574 500
Indonesia	PT Teka Buana	Jalan Menteng Raya, Kantor Taman A9 Unit A3	12950 Jakarta	+62 215 762 272
Malaysia	Teka Kűchentechnik (Malaysia) Sdn Bhd	10 Jalan Kartunis U1/47, Temasya Park, Off Glenmarie	40150 Shah Alam, Selangor Darul Ehsan	+60 376 201 600
Mexico	Teka Mexicana S.A. de C.V.	Blvd Manuel A. Camacho 126, Piso 3 Col. Chapultepec	11000 Mexico D.F.	+52 5 551 330 493
Morocco	Teka Maroc S.A.	73, Bd. Slimane, Depôt 33, Route de Ain Sebaa	Casablanca	+212 22 674 462
Peru	Teka Kűchentechnik Perú S.A.	Av. El Polo 670 local A 201, CC El polo, Surco	Lima	+51 14 363 078
Poland	Teka Polska Sp. ZO.O.	ul. 3-go Maja 8 / A2	05-800 Pruszkow	+48 227 383 270
Portugal	Teka Portugal S.A.	Estrada da Mota - Apdo 533	3834-909 Ilhavo, Aveiro	+35 1 234 329 500
Romania	S.C. Teka Kűchentechnik Romania S.R.L.	Sevastopol str., no 24, 5th floor, of. 15	010992 Bucharest Sector 1	+40 212 334 450
Russia/Россия	Teka Rus LLC/OOO "Teka Pye"	Neverovskogo 9, Office 417, 121170, Moscow, Russia	121087 Россия, Москва	+7 4 956 450 064
Singapore	Teka Singapore PTE Ltd	Clemenceau Avenue, 83, 01-33/34 UE Square	239920 Singapore	+65 67 342 415
Spain	Teka Industrial, S.A.	C/ Cajo,17	39011 Santander	+34 942 355 050
Thailand	Teka (Thailand) Co. Ltd.	364/8 Sri-Ayuttaya Road, Phayathai, Ratchatavee	10400 Bangkok	+66 -26 424 888
Turkey	Teka Teknik Mutfak Aletleri Sanayi Ve Tic A.S.	Levent Mah. Comert Sk. Yapı Kredi Blokleri Sit. C Blok Apt. No.1 C/32	34330 Besiktas, Istanbul	+90 2 122 883 134
Ukraine	Teka Ukraine LLC	86-e, Bozhenko Str .2nd floor,4th entrance	03150 Kyiv	+380 444 960 680
United Arab Emirates	Teka Middle East Fze	Building LOB 16, Office 417	P.O. Box 18251 Dubai	+971 48 872 912
United Arab Emirates	Teka Kűchentechnik U.A.E LLC	Bin Khedia Centre	P.O. Box 35142 Dubai	+971 42 833 047
Venezuela	Teka Andina S.A.	Ctra. Petare-Santa Lucia, km 3 (El Limoncito)	1070 Caracas	+58 2 122 912 821
Vietnam	TEKA Vietnam Co., Ltd.	803, Fl 8th, Daiminh Convention Center, 77, Hoang Van	Thai, Tan Phu Ward, District 7, Ho Chi Minh	+84 854 160 646

"for further information and updated contact addresses, please refer to the corporate website"

