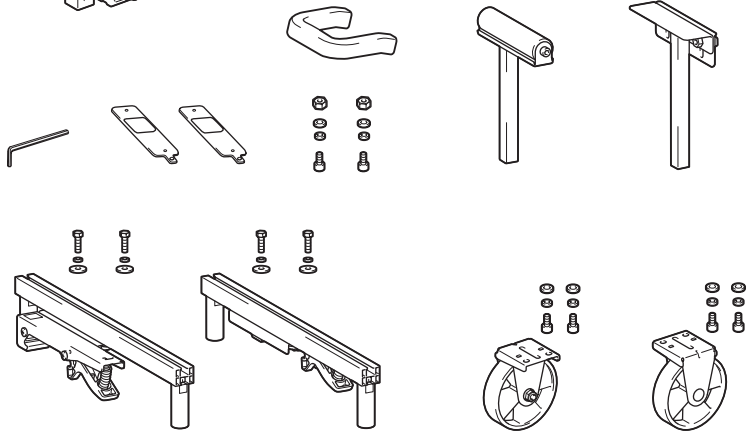
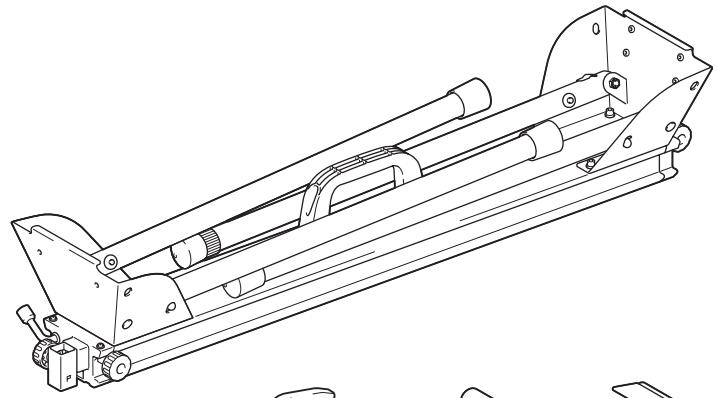
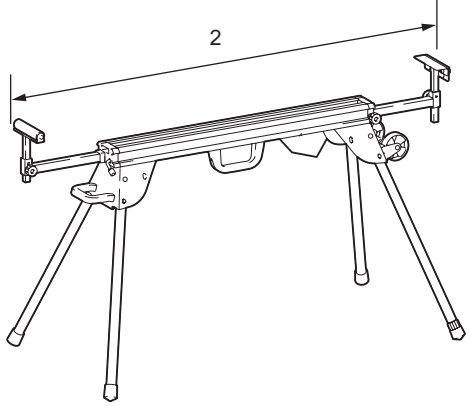
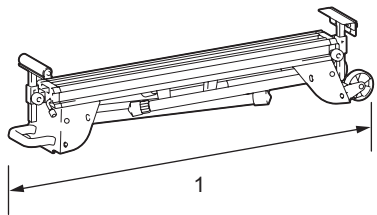
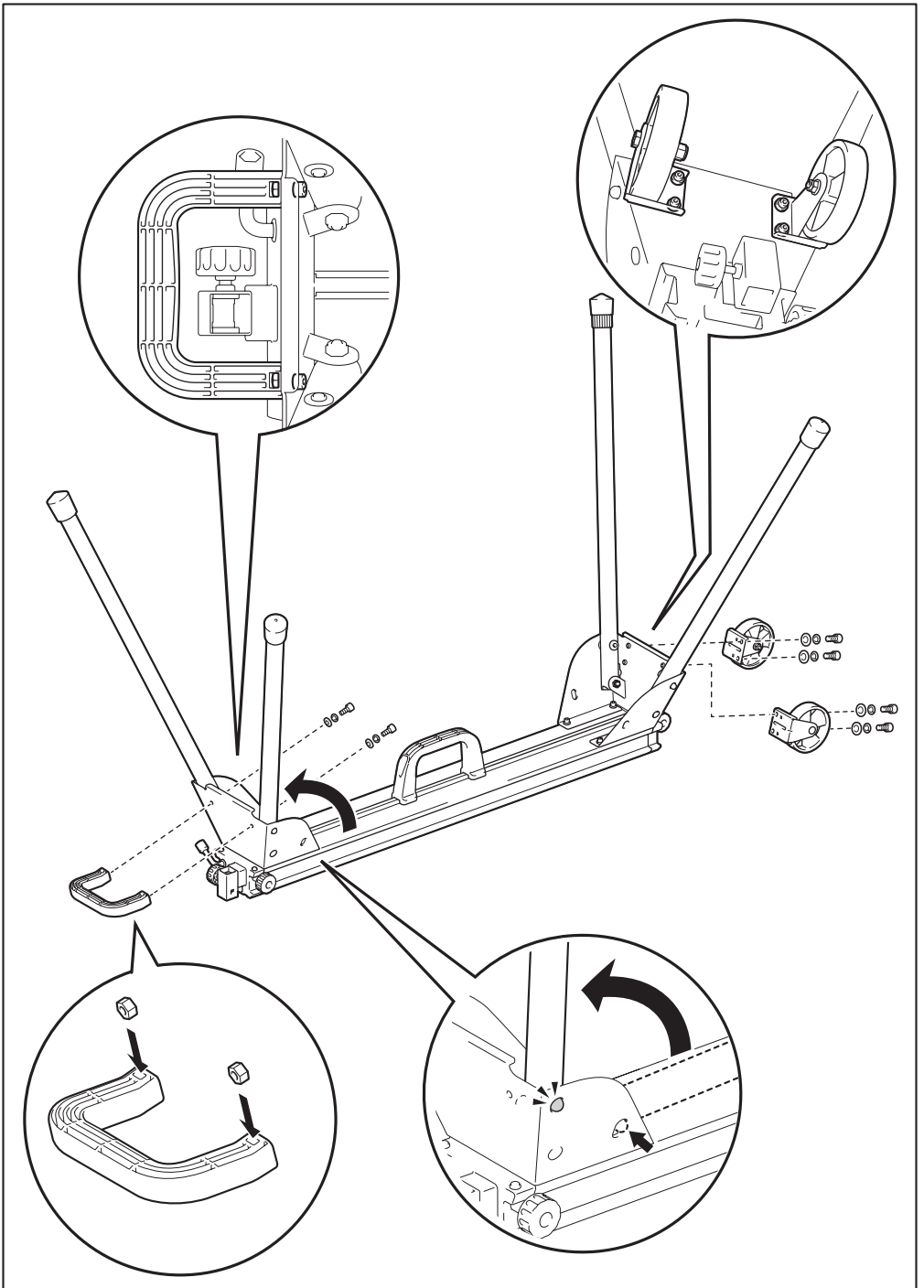


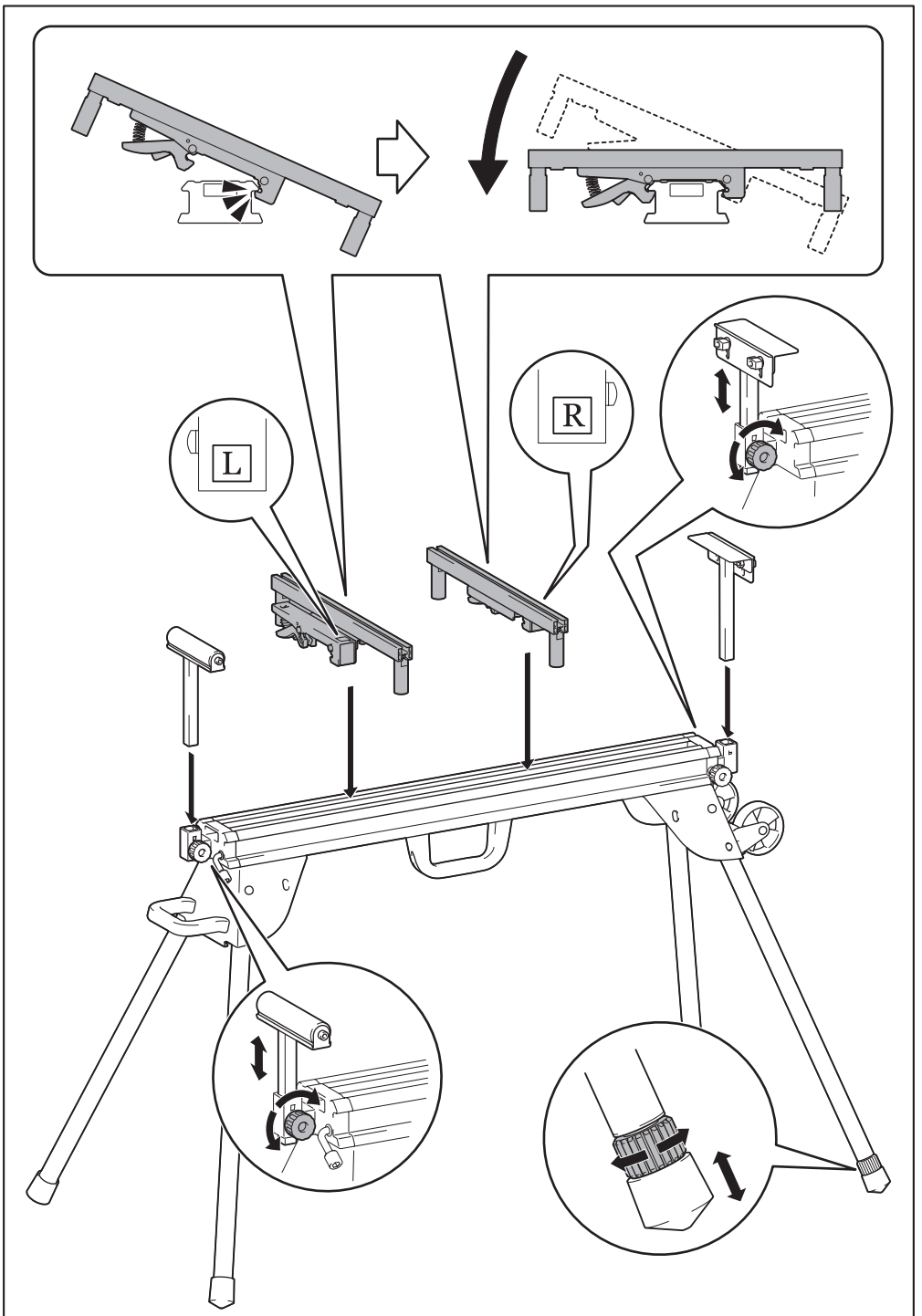
EN	Miter Saw Stand	INSTRUCTION MANUAL	7	
PTBR	Mesa para Serra de Esquadria	MANUAL DE INSTRUÇÕES	8	
FR	Chariot Pour Scie à Coupe d'Onglet	MANUEL D'INSTRUCTIONS	9	
DE	Untergestell	BETRIEBSANLEITUNG	10	
IT	Supporto per troncatrice	ISTRUZIONI PER L'USO	11	
NL	Verstekzaagtafel	GEBRUIKSAANWIJZING	12	
ES	Base para Sierra de Banco	MANUAL DE INSTRUCCIONES	13	
PT	Mesa para Serra de Esquadria	MANUAL DE INSTRUÇÕES	14	
DA	Stativ til geringssav	BRUGSANVISNING	15	
EL	Βάση πριονιού λοξότμησης	ΕΓΧΕΙΡΙΔΙΟ ΟΔΗΓΙΩΝ	16	
TR	Gönye Kesme Tezgahı	KULLANMA KILAVUZU	17	
SV	Geringssågstativ	BRUKSANVISNING	18	
NO	Gjæragsstativ	BRUKSANVISNING	19	
FI	Jiirisahateline	KÄYTTÖOHJE	20	
LV	Leņķzāģa statīvs	LIETOŠANAS INSTRUKCIJA	21	
LT	Įžambiai pjaunančio pjūklo stovas	NAUDOJIMO INSTRUKCIJA	22	
ET	Eerungisae laud	KASUTUSJUHEND	23	
PL	Stojak Do Ukośnic	INSTRUKCJA OBSŁUGI	24	
HU	Gérvágó állvány	HASZNÁLATI KÉZIKÖNYV	25	
SK	Stojan pre pokosovú pílu	NÁVOD NA OBSLUHU	26	
CS	Stojan na pokosovou pílu	NÁVOD K OBSLUZE	27	
SL	Stojalo za zajeralno žago	NAVODILA ZA UPORABO	28	
SQ	Bazamenti i sharrës për prerje me kënd	MANUALI I PËRDORIMIT	29	
BG	Стойка за настолен циркуляр	РЪКОВОДСТВО ЗА ЕКСПЛОАТАЦИЯ	30	
HR	Postolje nagibne pile	PRIRUČNIK S UPUTAMA	31	
MK	Штанд за пила за косо сечење	УПАТСТВО ЗА УПОТРЕБА	32	
SR	Постоље угаоне тестере	УПУТСТВО ЗА УПОТРЕБУ	33	
RO	Suport ferăstrău pentru tăieri oblice	MANUAL DE INSTRUCȚIUNI	34	
UK	Стіл для торцевої пили	ІНСТРУКЦІЯ З ЕКСПЛУАТАЦІЇ	35	
RU	Стол Торцовочной Пилы	РУКОВОДСТВО ПО ЭКСПЛУАТАЦИИ	36	
KK	Қапталдық ара үстелі	ПАЙДАЛАНУ ЖӨНІНДЕГІ НҰСҚАУЛЫҚ	37	
ZHCN	台架	使用说明书	38	
ZHTW	台架	使用說明書	39	
KO	테이블쏘 전용스탠드	취급 설명서	40	
ID	Penyangga Mesin Gergaji Adu Manis	PETUNJUK PENGGUNAAN	41	
VI	Đế Máy Cưa Đa Góc	TÀI LIỆU HƯỚNG DẪN	42	
TH	ขาตั้งเลื่อยองศา	คู่มือการใช้งาน	43	
MS	Gergaji Miter Berkaki	MANUAL ARAHAN	44	
FA		پایه اره فارسی بر	دفترچه راهنما	45
AR		حامل منشار التلسين	دليل الإرشادات	46

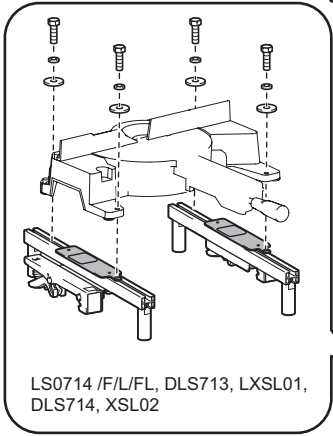


	1	2
WST06	1,150 mm	2,550 mm
WST07	1,765 mm	3,830 mm

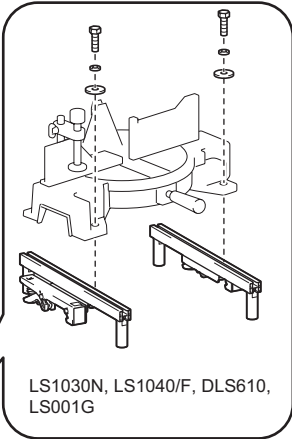




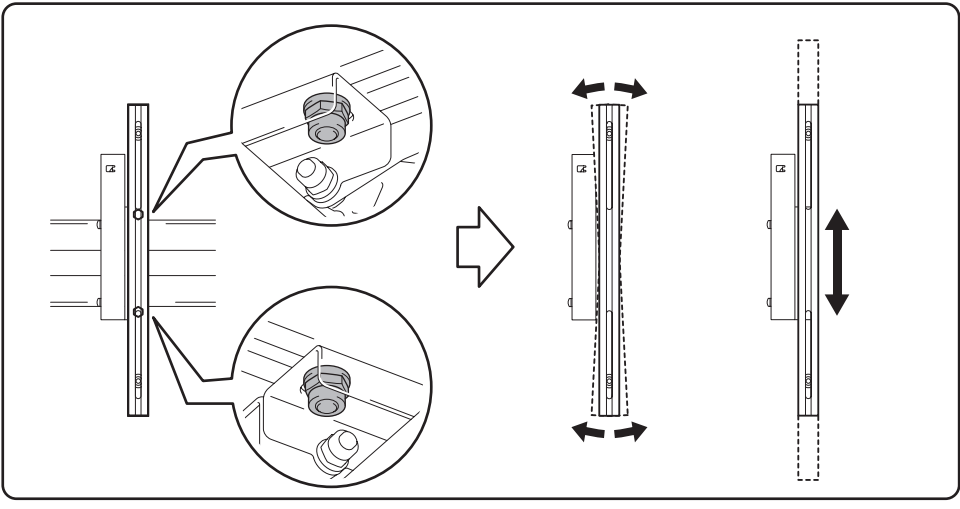
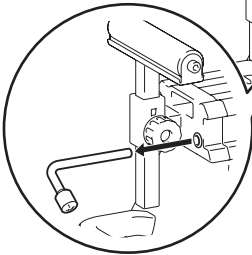
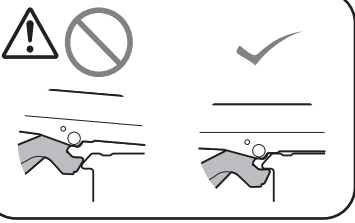
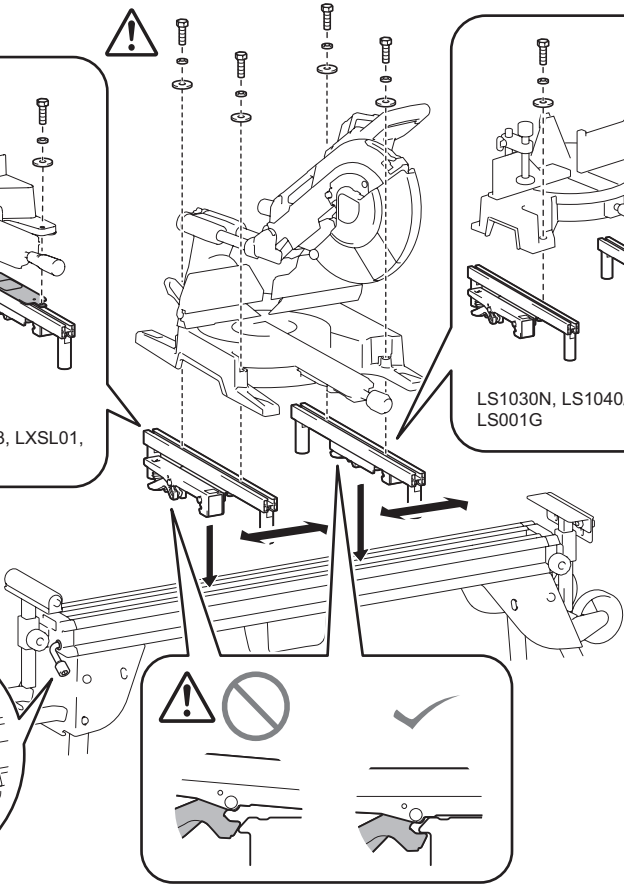


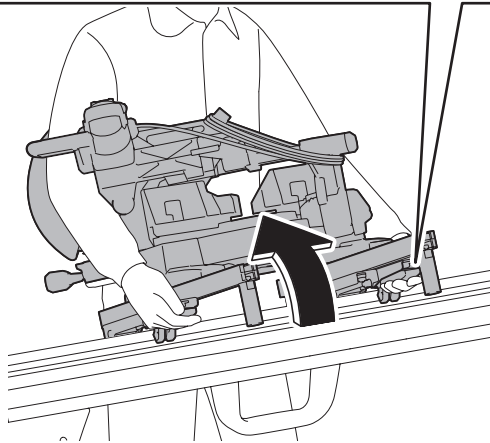
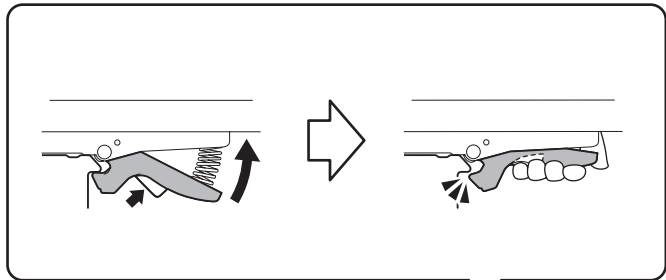
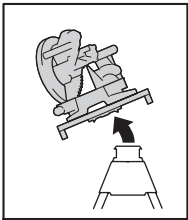
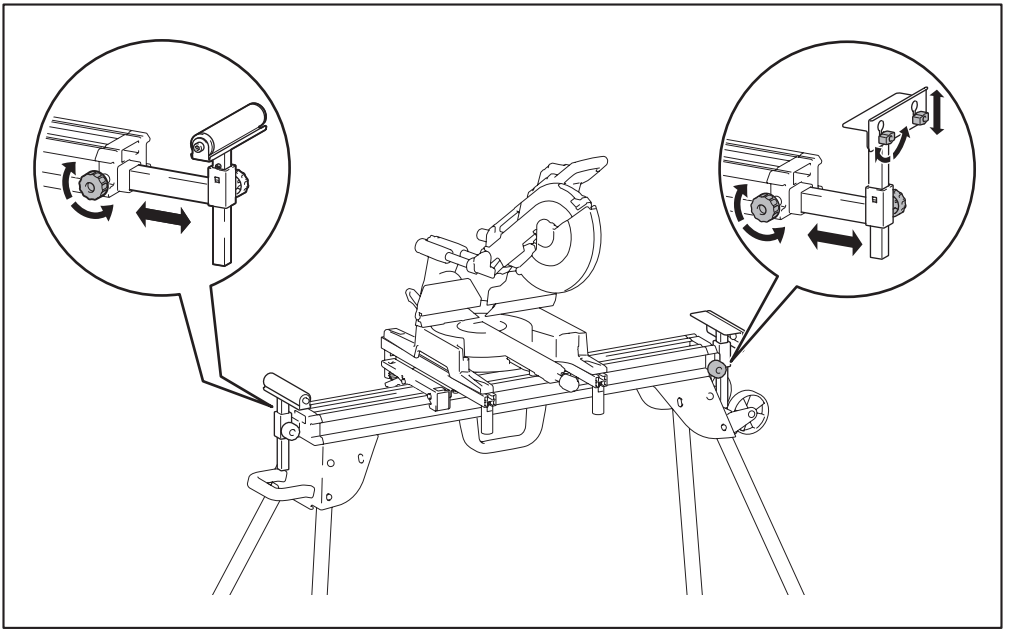


LS0714 /F/L/FL, DLS713, LXSL01,
DLS714, XSL02



LS1030N, LS1040/F, DLS610,
LS001G








ENGLISH

Applicable models

This stand is applicable to Makita miter saws **EXCEPT FOR** the following models:
DLS600, LH1040/F, LH1201FL

Symbols

	Take particular care and attention.
	Read instruction manual.
	Maximum allowable loading

Safety instructions

CAUTION:

- Read and thoroughly understand this manual and the instruction manual of your miter saw before use.
- Before installing a miter saw on this stand, always switch off and unplug or remove the battery cartridge(s).
- Use this stand only with the applicable Makita miter saws.
- Always use the stand with its legs extended and locked.
- Before operating the miter saw, be sure to secure the miter saw to the stand using bolts.
- Before operating the miter saw, make sure that the miter saw is secured to the stand by the lock.
- Do not use the stand on uneven or unstable surface.
- Do not climb, sit or stand on the stand.
- When storing miter saw stand, never lean it against the wall or the like lengthwise or sideways.
- Remove the miter saw when transporting the stand.
- Be careful not to pinch your finger when grabbing the lever to detach the miter saw from the stand.

PORTUGUÊS DO BRASIL

Modelos aplicáveis

Esta mesa se destina a serras de esquadria Makita, **EXCETO PARA** os seguintes modelos: DLS600. LH1040/F. LH1201FL

Símbolos



Tenha muito cuidado e atenção.



Leia o manual de instruções.



Carga máxima permitida

Instruções de segurança

PRECAUÇÃO:

- Leia e compreenda bem este manual e o manual de instruções de sua serra de esquadria antes de usar.
- Antes de instalar a serra de esquadria nesta mesa, desligue-a e desconecte-a da rede ou retire a(s) bateria(s).
- Use esta mesa somente com as serras de esquadria aplicáveis da Makita.
- Use sempre a mesa com as pernas estendidas e travadas.
- Antes de operar a serra de esquadria, certifique-se de prendê-la na mesa usando parafusos passantes.
- Antes de operar a serra de esquadria, verifique se ela está presa na mesa com a trava.
- Não use a mesa sobre superfícies desniveladas ou instáveis.
- Não suba ou sente na mesa, nem fique em pé sobre ela.
- Quando guardar a mesa para serra de esquadria, nunca a deixe encostada contra uma parede ou semelhante ao longo do comprimento ou de lado.
- Retire a serra de esquadria para transportar a mesa.
- Tome cuidado para não prender o dedo quando agarrar a alavanca para soltar a serra de esquadria da mesa.

FRANÇAIS

Modèles applicables

Ce chariot est utilisable avec les scies radiales Makita À L'EXCEPTION des modèles suivants :
DLS600 LH1040/F LH1201FL

Symboles



Veillez être prudent et rester attentif.



Lire le mode d'emploi.



Chargement autorisé maximum

Consignes de sécurité

ATTENTION :

- Lisez et comprenez dans son intégralité ce mode d'emploi et le manuel d'instructions de votre scie radiale avant utilisation.
- Avant d'installer une scie radiale sur ce chariot, éteignez toujours et débranchez l'alimentation ou retirez la ou les batterie(s).
- Utilisez ce chariot uniquement avec les scies radiales Makita applicables.
- Utilisez toujours le chariot avec ses pieds déployés et verrouillés.
- Avant d'utiliser la scie radiale, veillez à la fixer sur le chariot avec des boulons.
- Avant d'utiliser la scie radiale, assurez-vous qu'elle est maintenue sur le chariot par le verrou.
- N'utilisez pas le chariot sur une surface irrégulière ou instable.
- Abstenez-vous de monter, vous asseoir ou vous tenir sur le chariot.
- Lorsque vous rangez le chariot pour scie radiale, ne le posez jamais contre un mur ou similaire sur sa longueur ou ses côtés.
- Retirez la scie radiale pour transporter le chariot.
- Veillez à ne pas vous pincer les doigts lorsque vous saisissez le levier pour retirer la scie radiale du chariot.

DEUTSCH

Anwendbare Modelle

Dieser Ständer ist für Makita-Gehrungssägen **AUSSER** den folgenden Modellen anwendbar:
DLS600. LH1040/F. LH1201FL

Symbole



Besondere Umsicht und Aufmerksamkeit erforderlich.



Betriebsanleitung lesen.



Höchstzulässige Belastung

Sicherheitsanweisungen

VORSICHT:

- Lesen Sie diese Anleitung und die Gebrauchsanleitung Ihrer Gehrungssäge vor Gebrauch sorgfältig durch, um sie gründlich zu verstehen.
- Bevor Sie eine Gehrungssäge auf diesem Ständer montieren, sollten Sie die Säge stets ausschalten und vom Stromnetz trennen bzw. den (die) Akku(s) abnehmen.
- Verwenden Sie diesen Ständer nur mit den anwendbaren Makita Gehrungssägen.
- Benutzen Sie den Ständer immer mit ausgeklappten und verriegelten Beinen.
- Bevor Sie die Gehrungssäge in Betrieb nehmen, sollten Sie die Gehrungssäge unbedingt mit Schrauben am Ständer sichern.
- Vergewissern Sie sich vor der Inbetriebnahme der Gehrungssäge, dass die Gehrungssäge durch die Verriegelung am Ständer gesichert ist.
- Benutzen Sie den Ständer nicht auf einer unebenen oder instabilen Oberfläche.
- Unterlassen Sie Besteigen, Sitzen oder Stehen auf dem Ständer.
- Wenn Sie den Gehrungssägenständer lagern, lehnen Sie ihn niemals längsseitig oder seitwärts gegen eine Wand oder dergleichen.
- Entfernen Sie die Gehrungssäge zum Transportieren des Ständers.
- Achten Sie darauf, dass Sie Ihre Finger nicht einklemmen, wenn Sie den Hebel greifen, um die Gehrungssäge vom Ständer zu lösen.

ITALIANO

Modelli compatibili

È possibile applicare questo supporto alle troncatrici Makita, **ESCLUSI** i modelli seguenti:
DLS600. LH1040/F. LH1201FL

Simboli



Adottare cura e attenzione particolari.



Leggere il manuale d'uso.



Carico massimo consentito

Istruzioni di sicurezza

ATTENZIONE:

- Prima dell'uso, leggere e comprendere a fondo il presente manuale e il manuale d'uso della troncatrice utilizzata.
- Prima di installare una troncatrice su questo supporto, è necessario sempre spegnerlo e scollegarlo dall'alimentazione elettrica o rimuovere la cartuccia o le cartucce delle batterie.
- Utilizzare questo supporto esclusivamente con le troncatrici compatibili Makita.
- Utilizzare sempre il supporto con le sue gambe allungate e bloccate.
- Prima di utilizzare la troncatrice, accertarsi di fissarla al supporto utilizzando dei bulloni.
- Prima di utilizzare la troncatrice, accertarsi che sia fissata al supporto mediante il blocco.
- Non utilizzare il supporto su superfici irregolari o instabili.
- Non salire, sedersi né mettersi in piedi sul supporto.
- Quando si intende riporre il supporto per troncatrice, non appoggiarlo mai contro una parete o simili nel senso della lunghezza o di lato.
- Quando si intende trasportare il supporto, rimuovere la troncatrice.
- Fare attenzione a non far restare incastrate le dita quando si afferra la leva per staccare la troncatrice dal supporto.

NEDERLANDS

Geschikte modellen

Deze tafel is geschikt voor de verstekzagen van Makita, **BEHALVE** voor de volgende modellen:
DLS600. LH1040/F. LH1201FL

Symbolen



Wees vooral voorzichtig en let goed op.



Lees de gebruiksaanwijzing.



Maximaal toegestane belasting

Veiligheidsinstructies

LET OP:

- U dient **vóór** gebruik deze gebruiksaanwijzing en de gebruiksaanwijzing van de verstekzaag te lezen en volledig te begrijpen.
- Voordat u de verstekzaag op de tafel aanbrengt, schakelt u hem altijd uit en trekt u de stekker uit het stopcontact of verwijdert u de accu ('s).
- Gebruik deze tafel uitsluitend met de geschikte verstekzagen van Makita.
- Gebruik altijd de tafel met uitgeschoven en vergrendelde poten.
- Voordat u de verstekzaag gebruikt, verzekert u zich ervan dat de verstekzaag met behulp van bouten op de tafel is bevestigd.
- Voordat u de verstekzaag gebruikt, verzekert u zich ervan dat de verstekzaag op de tafel is bevestigd door middel van de vergrendeling.
- Gebruik de tafel niet op een ongelijke of instabiele ondergrond.
- Klim, zit of sta niet op de tafel.
- Wanneer u de verstekzaagtafel opbergt, mag u hem niet verticaal of horizontaal tegen een muur laten leunen.
- Verwijder de verstekzaag wanneer u de tafel vervoert.
- Wees voorzichtig dat uw vingers niet bekneld raken wanneer u de hendel vastpakt om de verstekzaag vanaf de tafel te verwijderen.

ESPAÑOL

Modelos aplicables

Esta base es aplicable para sierras de inglete Makita **EXCEPTO PARA** los modelos siguientes: DLS600. LH1040/F. LH1201FL

Símbolos



Preste cuidado y atención especiales.



Lea el manual de instrucciones.



Carga máxima permisible

Instrucciones de seguridad

PRECAUCIÓN:

- Lea y entienda completamente este manual de instrucciones y el manual de instrucciones de su sierra de inglete antes de la utilización.
- Antes de instalar una sierra de inglete en esta base, siempre apague y desenchufe la herramienta o retire el cartucho o cartuchos de batería.
- Utilice esta base solamente con las sierras de inglete Makita aplicables.
- Utilice siempre la base con sus patas extendidas y bloqueadas.
- Antes de utilizar la sierra de inglete, asegúrese de sujetar la sierra de inglete en la base usando pernos.
- Antes de utilizar la sierra de inglete, asegúrese de que la sierra de inglete está sujeta en la base con el bloqueo.
- No utilice la base encima de una superficie irregular o inestable.
- No se suba, se siente ni se ponga encima de la base.
- Cuando almacene la base para sierra de inglete, no la apoye nunca contra la pared o algo similar colocada a lo largo o de costado.
- Retire la sierra de inglete cuando transporte la base.
- Tenga cuidado de no pillarse los dedos cuando agarre la palanca para separar la sierra de inglete de la base.

PORTUGUÊS

Modelos aplicáveis

Esta mesa é aplicável às serras de esquadria Makita **EXCETO NO CASO** dos seguintes modelos: DLS600. LH1040/F. LH1201FL

Símbolos



Tenha especial cuidado e atenção.



Leia o manual de instruções.



Carga máxima admissível

Instruções de segurança

PRECAUÇÃO:




- Leia e compreenda totalmente este manual e o manual de instruções da serra de esquadria antes da utilização.
- Antes de instalar uma serra de esquadria nesta mesa, desligue sempre e desconecte ou remova a(s) bateria(s).
- Utilize esta mesa apenas com as serras de esquadria Makita aplicáveis.
- Utilize sempre a mesa com as respetivas pernas estendidas e bloqueadas.
- Antes de utilizar a serra de esquadria, certifique-se de que fixa a serra de esquadria na mesa com pernos.
- Antes de utilizar a serra de esquadria, certifique-se de que a serra de esquadria está fixada na mesa pelo bloqueio.
- Não utilize a mesa numa superfície irregular ou instável.
- Não suba, não se sente nem permaneça sobre a mesa.
- Quando guardar a mesa para serra de esquadria, nunca a encoste à parede ou a algo semelhante longitudinal ou lateralmente.
- Remova a serra de esquadria quando transportar a mesa.
- Tenha cuidado para não prender os dedos quando agarrar a alavanca para desprender a serra de esquadria da mesa.

DANSK

Anvendelige modeller

Dette stativ kan anvendes til geringssave fra Makita **MED UNDTAGELSE AF** de følgende modeller: DLS600. LH1040/F. LH1201FL

Symboler

	Udvis særlig forsigtighed og opmærksomhed.
	Læs brugsanvisningen.
	Maksimal tilladt belastning

Sikkerhedsinstruktioner

FORSIGTIG:

- Læs og forstå omhyggeligt denne vejledning og brugsanvisningen til din geringssav inden brug.
- Inden montering af en geringssav på dette stativ skal du altid slukke og frakoble stikkontakten eller fjerne akkuen/akkuerne.
- Brug kun dette stativ med de anvendelige geringssave fra Makita.
- Brug altid stativet med dets ben foldet ud og låst.
- Inden betjening af geringssaven skal du sørge for at fastgøre geringssaven til stativet vha. bolte.
- Inden betjening af geringssaven skal du sørge for, at geringssaven er fastgjort til stativet vha. låsen.
- Undlad at bruge stativet på ujævne eller ustabile overflader.
- Klatr ikke op på, sid på eller stå på stativet.
- Når du opbevarer stativet til geringssave, skal du aldrig stille det op ad væggen eller lignende i længderetningen eller sidelæns.
- Fjern geringssaven ved transport af stativet.
- Pas på ikke at få din finger i klemme, når du tager fat i håndtaget til at afmontere geringssaven fra stativet.

ΕΛΛΗΝΙΚΑ

Συμβατά μοντέλα

Η βάση αυτή είναι συμβατή με τα πριόνια λοξότμησης της ΕΚΤΟΣ από τα ακόλουθα μοντέλα: DLS600. LH1040/F. LH1201FL

Σύμβολα



Απαιτούνται ιδιαίτερη φροντίδα και προσοχή.



Διαβάστε το εγχειρίδιο οδηγιών.



Μέγιστη επιτρεπτή φόρτωση

Οδηγίες ασφάλειας

ΠΡΟΣΟΧΗ:

- Πριν από τη χρήση, διαβάστε και κατανοήστε πλήρως το παρόν εγχειρίδιο καθώς και το εγχειρίδιο οδηγιών για το πριόνι λοξότμησης.
- Πριν εγκαταστήσετε ένα πριόνι λοξότμησης επάνω σε αυτή τη βάση, πάντα να το απενεργοποιείται και να βγάξετε το φως του ηλεκτρικού καλωδίου από την πρίζα ή να αφαιρέσετε την(ις) κασέτα(ες) μπαταριών.
- Να χρησιμοποιείτε αυτή τη βάση μόνο για τα συμβατά πριόνια λοξότμησης Makita.
- Να χρησιμοποιείτε πάντα αυτή τη βάση με τα πόδια εκτεταμένα και ασφαλισμένα.
- Πριν θέσετε το πριόνι λοξότμησης σε λειτουργία, να βεβαιώνετε ότι έχετε ασφαλίσει το πριόνι λοξότμησης στη βάση χρησιμοποιώντας τα μπουλόνια.
- Πριν θέσετε το πριόνι λοξότμησης σε λειτουργία, να βεβαιώνετε ότι το πριόνι λοξότμησης είναι στερεωμένο στη βάση με την ασφάλιση.
- Μην χρησιμοποιείτε τη βάση σε επιφάνεια που δεν είναι επίπεδη ή που είναι ασταθής.
- Μην ανεβαίνετε, μην κάθεστε και μη στέκεστε όρθιοι επάνω στη βάση.
- Όταν αποθηκεύετε τη βάση του πριονιού λοξότμησης, μην την ακουμπάτε ποτέ στον τοίχο ή σε άλλο παρόμοιο μέρος, ούτε κατά μήκος ούτε πλαγίως.
- Να αφαιρέτε το πριόνι λοξότμησης όταν μεταφέρετε τη βάση.
- Προσέχετε να μην πιαστούν τα δάχτυλά σας όταν χρησιμοποιείτε το μοχλό για να αποσυνδέσετε το πριόνι λοξότμησης από τη βάση.

TÜRKÇE

Kullanılabilir modeller

Bu tezgah, aşağıdaki modeller DİŞINDAKİ Makita gönye kesme makinalarıyla kullanılabilir:
DLS600. LH1040/F. LH1201FL

Semboller



Çok özenli ve dikkatli kullanın.



Kullanma kılavuzunu okuyun.



Maksimum izin verilebilir yükleme

Güvenlik talimatları

⚠ DİKKAT:

- Kullanmadan önce bu kılavuzu ve gönye kesme makinanızın kullanma kılavuzunu okuyun ve tümüyle anlayın.
- Bu tezgaha bir gönye kesme makinası takmadan önce mutlaka makineyi kapatın ve fişini çekin veya batarya kartuşunu (kartuşlarını) çıkarın.
- Bu tezgahı sadece kullanılabilir Makita gönye kesme makinalarıyla kullanın.
- Tezgahı daima ayakları açılmış ve kilitlemiş olarak kullanın.
- Gönye kesme makinasını kullanmadan önce gönye kesme makinasını civatalarla tezgaha mutlaka sabitleyin.
- Gönye kesme makinasını kullanmadan önce gönye kesme makinasının tezgaha kilitle sabitlendiğinden emin olun.
- Tezgahı engebeli veya dengesiz yüzeylerde kullanmayın.
- Tezgahın üzerine tırmanmayın, oturmayın veya üzerinde ayakta durmayın.
- Gönye Kesme Tezgahını saklarken tezgahı duvara veya benzerlerine uzunlamasına veya yanlamasına asla dayamayın.
- Tezgahı taşıırken gönye kesme makinasını çıkarın.
- Gönye kesme makinasını tezgahtan ayırmak için kolu kavrarken parmağınızı sıkıştırmamaya dikkat edin.

SVENSKA

Tillämpliga modeller

Detta stativ är tillämpligt för Makitas geringssågar, **UTOM FÖR** följande modeller:
DLS600 LH1040/F LH1201FL

Symboler



Var extra försiktig och uppmärksam.



Läs igenom bruksanvisningen.



Maximal tillåten belastning

Säkerhetsanvisningar

FÖRSIKTIGT:




- Läs igenom och se till att du noga förstår denna bruksanvisning och bruksanvisningen till geringssågen före användning.
- Innan du installerar en geringssåg på detta stativ ska du alltid stänga av och koppla ur eller ta bort batterikassetten/kassetterna.
- Använd detta stativ endast med tillämpliga geringssågar från Makita.
- Använd alltid stativet med benen utdragna och låsta.
- Se till innan du använder geringssågen att du fäster den vid stativet med bultar.
- Se till innan du använder geringssågen att den är fäst vid stativet med låset.
- Använd inte stativet på en ojämn eller instabil yta.
- Klättra, sitt eller stå inte på stativet.
- När geringssågstativet tas i förvar ska det aldrig lutas mot en vägg eller liknande på längden eller på sidan.
- Ta bort geringssågen när stativet transporteras.
- Var försiktig så att du inte klämmer fingret när du tar tag i spaken för att lossa geringssågen från stativet.

NORSK

Kompatible modeller

Dette stativet er kompatibelt med gjærsgager fra Makita **UNNTATT følgende modeller:**
DLS600 LH1040/F LH1201FL

Symboler

	Vær spesielt forsiktig og oppmerksom.
	Les bruksanvisningen.
	Maksimalt tillatt belastning

Sikkerhetsanvisninger

FORSIKTIG:




- Les nøye gjennom og forstå denne håndboken og bruksanvisningen for gjærsgagen før bruk.
- Før du monterer en gjærsgag på dette stativet må du alltid slå av og trekke ut kontakten eller ta ut batteriet/batteriene.
- Dette stativet skal kun brukes med compatible gjærsgager fra Makita.
- Stativet skal alltid brukes med beina trukket helt ut og låst.
- Før du bruker gjærsgagen må du sørge for å feste gjærsgagen til stativet ved hjelp av bolter.
- Før du bruker gjærsgagen må du sørge for at gjærsgagen er festet til stativet ved hjelp av låsen.
- Ikke bruk stativet på en ujevn eller ustabil overflate.
- Ikke klatre, sitt eller stå på stativet.
- Når du setter gjærsgagstativet til oppbevaring, må du aldri lene det mot veggen eller lignende i lengde- eller sideretning.
- Ta av gjærsgagen ved transport av stativet.
- Pass på at du ikke klemmer fingrene når du griper tak i spaken for å koble gjærsgagen fra stativet.

SUOMI

Yhteensopivat mallit

Tämä teline on yhteensopiva kaikkien Makita-jiirisahojen kanssa seuraavia malleja LUKUUN OTTAMATTA:
DLS600 LH1040/F LH1201FL

Symbolit

	Noudata erityistä varovaisuutta ja kiinnitä huomiota.
	Lue käyttöohje.
	Suurin sallittu kuormitus

Turvaohjeet

VAROITUS:

- Lue tämä käyttöopas ja jiirisahan käyttöohjeet huolellisesti ennen käyttöä ja varmista, että olet sisäistänyt niiden ohjeet.
- Ennen kuin asennat jiirisahan tähän telineeseen, sammuta aina sahasta virta ja irrota sen virtajohto tai akkupaketit.
- Käytä tätä telinettä vain yhteensopivien Makita-jiirisahojen kanssa.
- Käytä telinettä aina sen jalat pidennettyinä ja lukittuina.
- Ennen kuin käytät jiirisahaa, kiinnitä jiirisaha telineeseen pulteilla.
- Ennen kuin käytät jiirisahaa, varmista, että jiirisaha on kiinni telineessä lukolla.
- Älä käytä telinettä epätasaisella tai epävakaalla alustalla.
- Älä kiipeä telineen päälle äläkä istu tai seiso sen päällä.
- Kun varastoit jiirisahatelineen, älä koskaan aseta sitä pitkittäin tai poikittain nojalle seinää tai vastavaa tukea vasten.
- Irrota jiirisaha telinettä siirrettäessä.
- Varo, etteivät sormesi jää puristukseen, kun käytät jiirisahan telineestä irrottavaa vipua.

LATVIEŠU

Saderīgie modeļi

Šis statīvs ir saderīgs ar Makita ražotiem leņķzāģiem, **IZŅEMOT šādus modeļus:**
DLS600 LH1040/F LH1201FL

Simboli



Esiet īpaši rūpīgs un uzmanīgs.



Izlasiet lietošanas rokasgrāmatu.



Maksimālais atļautais smagums

Drošības norādījumi

UZMANĪBU!

- Pirms lietošanas rūpīgi izlasiet un pilnībā izprotiet šo rokasgrāmatu un leņķzāģa lietošanas rokasgrāmatu.
- Pirms uzstādāt leņķzāģi uz šī statīva, vienmēr vispirms izslēdziet zāģi un atvienojiet to no barošanas avota vai izņemiet akumulatora kasetni.
- Izmantojiet šo statīvu tikai ar saderīgiem Makita leņķzāģiem.
- Izmantošanas laikā statīva kājām vienmēr jābūt pilnībā iztaisnotām un nofiksētām.
- Pirms leņķzāģa izmantošanas tas ar skrūvēm cieši jānostiprina pie statīva.
- Pirms leņķzāģa izmantošanas pārliedcinieties, ka tas ir cieši piestiprināts pie statīva, izmantojot fiksēšanas mehānismu.
- Neizmantojiet statīvu uz nelīdzenas vai nestabilas virsmas.
- Nekāpiet, nesēdīet un nestāviet uz statīva.
- Glabājot leņķzāģa statīvu, nekad to gareniski vai sāniski neatbalstiet pret sienu vai tamlīdzīgu objektu.
- Pirms pārvietojat statīvu, noņemiet leņķzāģi.
- Kad satverat sviru, lai atbrīvotu leņķzāģi no statīva, raugieties, lai neiespiestu pirkstus.

LIETUVIŲ KALBA

Modeliai, kuriems skirtas

Šis stovas skirtas „Makita“ įžambiai pjaunantiems pjūklams, išSKYRUS toliau nurodytus modelius: DLS600 LH1040/F LH1201FL

Simboliai



Būkite itin atsargūs ir dėmesingi.



Perskaitykite instrukcijų vadovą.



Didžiausia leistina apkrova

Saugos instrukcijos

PERSPĖJIMAS.

- Prieš naudodami atidžiai perskaitykite ir supraskite šį įžambiai pjaunančio pjūklo vadovą bei naudojimo instrukciją.
- Prieš tvirtindami įžambiai pjaunantį pjūklą prie šio stovo, visada jį išjunkite, atjunkite ar ištraukite akumuliatoriaus kasetę (-es).
- Šį stovą naudokite tik su taikytiniais „Makita“ įžambiai pjaunančiais pjūklais.
- Šį stovą visada naudokite ištiesę ir užfiksavę jo kojas.
- Prieš naudodami įžambiai pjaunantį pjūklą būtinais varžtais pritvirtinkite jį prie stovo.
- Prieš naudodami įžambiai pjaunantį pjūklą patikrinkite, ar jis pritvirtintas prie stovo užraktu.
- Nenaudokite stovo ant nelygaus ar nestabilaus paviršiaus.
- Nelipkite, nesėdėkite ar nestovėkite ant stovo.
- Dėdami saugoti įžambiai pjaunančio pjūklo stovą, niekada neparemkite jo į sieną ar pan. pakreipdami į viršų arba šonu.
- Kai transportuojate stovą, nuimkite įžambiai pjaunantį pjūklą.
- Būkite atsargūs, kad imdami už svirties įžambiai pjaunančiam pjūklui nuo stovo atkabinti neprispaustumėte pirštų.

EESTI

Sobivad mudelid

See laud sobib Makita eerungisaagidele, **VÄLJA ARVATUD** järgmistele mudelitele:
DLS600 LH1040/F LH1201FL

Sümbolid



Olge äärmiselt ettevaatlik ja tähelepanelik.



Lugege juhendit.



Maksimaalne lubatud koormus

Ohutusjuhised

ETTEVAATUST!

- Lugege enne kasutamist põhjalikult seda kasutusjuhendit ning oma eerungisae kasutusjuhendit.
- Enne eerungisae lauale paigaldamist lülitage seade alati välja ja võtke pistikust välja või eemaldage akukassett (kassetid).
- Kasutage lauda ainult sobivate Makita eerungisaagidega.
- Kasutage lauda alati väljatõmmatud ja lukustatud jalgadega.
- Enne eerungisaega töötamist veenduge, et eerungisaag oleks poltidega laua külge kinnitatud.
- Enne eerungisaega töötamist kontrollige, et eerungisaag oleks lukuga laua külge kinnitatud.
- Ärge kasutage lauda ebatasasel ega ebastabiilsel pinnal.
- Ärge ronige laua peale ega istuge ega seiske sellel.
- Eerungisae laua hoiustamisel ärge jätke seda kunagi vastu seina pikkupidi ega külgepidi.
- Laua transportimisel võtke eerungisaag laua küljest lahti.
- Eerungisae laua küljest lahti võtmisel kangist haaramisel jälgige, et sõrmed vahele ei jääks.

POLSKI

Kompatybilne modele

Ten stojak jest kompatybilny ze wszystkimi ukośnicami firmy Makita **Z WYJĄTKIEM** następujących modeli:
DLS600 LH1040/F LH1201FL

Symbole



Zachować szczególną ostrożność.



Przeczytać instrukcję obsługi.



Maksymalne dopuszczalne obciążenie

Instrukcje dotyczące bezpieczeństwa

PRZESTROGA:

- Przed użyciem produktu należy dokładnie przeczytać i zrozumieć treść niniejszej instrukcji obsługi, a także instrukcji obsługi ukośnicy.
- Przed zamontowaniem ukośnicy na tym stojaku należy zawsze wyłączyć ukośnicę i odłączyć ją od zasilania lub wyjąć z niej akumulatory.
- Tego stojaka należy używać wyłącznie z kompatybilnymi ukośnicami firmy Makita.
- Należy zawsze używać stojaka z wysuniętymi i zablokowanymi nogami.
- Przed uruchomieniem ukośnicy należy upewnić się, że ukośnica jest przymocowana do stojaka za pomocą śrub.
- Przed uruchomieniem ukośnicy należy upewnić się, że ukośnica jest przymocowana do stojaka za pomocą blokady.
- Nie używać stojaka na nierównej lub niestabilnej powierzchni.
- Nie wspinać się na stojak, nie siadać ani nie stawać na stojaku.
- Podczas przechowywania stojaka do ukośnic nigdy nie należy opierać go o ścianę, ustawiając go pionowo lub ukośnie.
- Przed transportem stojaka należy zdjąć z niego ukośnicę.
- Podczas unoszenia dźwigni w celu odłączenia ukośnicy od stojaka należy uważać, aby nie przytrząsnąć palców.

MAGYAR

Alkalmas típusok

Az állvány Makita gérvágókhoz alkalmas KIVÉVE a következő típusokat:
DLS600 LH1040/F LH1201FL

Szimbólumok



Legyen különösen elővigyázatos és figyelmes.



Olvassa el a használati utasítást.



Maximális megengedett terhelés

Biztonsági utasítások

VIGYÁZAT:

- Használat előtt olvassa el és alaposan értse meg ezt a kézikönyvet és a gérvágó használati utasítását.
- Mielőtt felszerel egy gérvágót erre az állványra, mindig kapcsolja ki, majd húzza ki vagy távolítsa el az akkumulátor(oka)t.
- Csak az alkalmas Makita gérvágókhoz használja ezt az állványt.
- Az állványt mindig kihúzott és rögzített lábakkal használja.
- A gérvágó működtetése előtt mindenképpen csavarokkal rögzítse a gérvágót az állványhoz.
- A gérvágó működtetése előtt ellenőrizze, hogy a gérvágó retesszel legyen rögzítve az állványhoz.
- Ne használja az állványt egyenetlen vagy instabil felületen.
- Ne mászzon, ne üljön, és ne álljon az állványra.
- A gérvágó állványának tárolásakor soha ne támassza azt a falnak vagy hasonlóknak hosszában vagy oldalán.
- Az állvány szállításakor távolítsa el a gérvágót.
- Vigyázzon, ne csípje be az ujját, amikor megragadja a kart, hogy leválassa a gérvágót az állványról.

SLOVENČINA

Použiteľné modely

Tento stojan je použiteľný s pokosovými píliami značky Makita **OKREM** nasledujúcich modelov:
DLS600 LH1040/F LH1201FL

Symbols



Práci venujte veľkú pozornosť a dávajte pozor.



Prečítajte si návod na obsluhu.



Maximálny povolený objem

Bezpečnostné pokyny

POZOR:

- Pred použitím pokosovej píly si dôkladne prečítajte túto príručku a návod na jej obsluhu.
- Pred inštaláciou pokosovej píly do stojana ju vždy najprv vypnite, odpojte alebo vyberte akumulátory.
- Stojan používajte iba s pokosovými píliami značky Makita, pre ktoré je určený.
- Stojan vždy používajte s rozloženými a zaistenými nohami.
- Pred použitím pokosovej píly sa uistite, že je skrutkami bezpečne pripevnená k stojanu.
- Pred použitím pokosovej píly sa uistite, že je bezpečne pripevnená k stojanu pomocou poistky.
- Stojan nepoužívajte na nerovnom ani nestabilnom povrchu.
- Na stojan nelezte, ani na ňom nesaďte ani nestojte.
- Stojan pre pokosovú pílu pri skladovaní nikdy pozdĺžne ani bokom neopierajte o stenu a pod.
- Pri preprave stojana odmontujte pokosovú pílu.
- Pri manipulácii s páčkou na odpojenie pokosovej píly zo stojana si dávajte pozor, aby ste si nepricvikli prst.

ČESKY

Vhodné modely

Tento stojan je vhodný pro pokosové pily Makita S VÝJIMKOU následujících modelů:
DLS600 LH1040/F LH1201FL

Symbols



Buďte obzvláště opatrní a dávejte pozor.



Přečtěte si návod k obsluze.



Maximální povolené zatížení

Bezpečnostní pokyny

UPOZORNĚNÍ:

- Před použitím si pečlivě přečtěte tento návod a rovněž návod k obsluze dodávaný k vaší pokosové pile.
- Před montáží pokosové pily na tento stojan vždy nejprve vypněte a odpojte nebo vyjměte akumulátor(y).
- Stojan používejte pouze s vhodnými pokosovými pilami Makita.
- Stojan vždy používejte s vysunutými a zajištěnými nohami.
- Před použitím pokosové pily se ujistěte, že je pevně přimontována ke stojanu pomocí šroubů.
- Před použitím pokosové pily se ujistěte, že je pevně uchycena ke stojanu pomocí zámku.
- Nepoužívejte stojan na nerovném či nestabilním povrchu.
- Na stojan si nešplhejte, nestoupejte ani nesedejte.
- Stojan na pokosovou pilu při skladování nikdy neopírejte podélně či bokem o stěnu nebo podobné podpěry.
- Při přepravě stojanu na něm nesmí být namontována pokosová pila.
- Když saháte na páčku pro odpojení pokosové pily od stojanu, dávejte pozor, abyste si neskřípli prsty.

SLOVENŠČINA

Dovoljeni modeli

To stojalo je dovoljeno za zajeralne žage Makita, **RAZEN ZA naslednje modele:**
DLS600. LH1040/F. LH1201FL

Simboli



Potrebna je posebna pozornost in previdnost.



Preberite navodila za uporabo.



Največja dovoljena obremenitev

Navodila za varnost

POZOR:

- Pred uporabo pozorno preberite in se seznanite s tem priročnikom in navodili za uporabo zajeralne žage.
- Pred namestitvijo zajeralne žage na to stojalo jo vedno izklopite ali izključite ali odstranite akumulatorsko baterijo oz. baterije.
- Stojalo uporabljajte samo z dovoljenimi zajeralnimi žagami Makita.
- Stojalo vedno uporabljajte z iztegnjenimi in zaklenjenimi nogami.
- Pred uporabo zajeralne žage se prepričajte, da je zajeralna žaga na stojalu pričvrščena z vijaki.
- Pred uporabo zajeralne žage se prepričajte, da je zajeralna žaga na stojalu zaklenjena.
- Stojala ne uporabljajte na neravni ali nestabilni površini.
- Na stojalo ne plezajte, ne sedite ali stojite na njem.
- Ko stojalo za zajeralno žago shranite, ga po dolžini ali po strani nikoli ne naslonite na steno ali kaj podobnega.
- Ko stojalo prenašate, odstranite zajeralno žago.
- Pazite, da si ne priščipnete prsta, ko primete ročico za odstranjevanje zajeralne žage s stojala.

ALBANIAN

Modelet e vlefshme

Ky bazament është i vlefshëm për sharrat Makita me prerje me kënd **PËRVEÇSE PËR** modelet e mëposhtme:
DLS600 LH1040/F LH1201FL

Simbolet



Tregoni kujdes dhe vëmendje të veçantë.



Lexoni manualin e përdorimit.



Ngarkesa maksimale e lejuar

Udhëzimet e sigurisë

KUIDES:

- Lexoni dhe kuptoni në mënyrë të plotë këtë manual dhe manualin e përdorimit të sharrës me prerje me kënd para përdorimit.
- Para se ta instaloni një sharrë me prerje me kënd në këtë bazament, gjithmonë fiken i ose hiqeni nga priza ose hiqni kutitë e baterisë.
- Përdoreni këtë bazament vetëm me sharrat përkatëse me prerje me kënd nga Makita.
- Përdoreni bazamentin gjithmonë me këmbët e zgjatura dhe të bllokuara.
- Para përdorimit të sharrës me prerje me kënd, sigurojeni sharrën të bazamenti me anë të bulonave.
- Para përdorimit të sharrës me prerje me kënd, sigurohuni që sharra të jetë e siguar te bazamenti me anë të kyçit.
- Mos e përdorni bazamentin në sipërfaqe në disnivel ose të paqëndrueshme.
- Mos u ngjitni, ulni apo qëndroni mbi bazament.
- Për sa i përket magazinimit të bazamentit të sharrës për prerje me kënd, mos e mbështetni te muri ose një objekt tjetër në gjatësi dhe në anë.
- Hiqeni sharrën me prerje me kënd kur transportoni bazamentin.
- Kini kujdes të mos kapni gishtat kur kapni levën për ta shpëputur sharrën me prerje me kënd nga bazamenti.




БЪЛГАРСКИ

Приложими модели

Тази стойка е подходяща за използване с настолни циркуляри на Makita **С ИЗКЛЮЧЕНИЕ НА следните модели:**

DLS600 LH1040/F LH1201FL

Символи

	Необходимо е особено внимание.
	Прочетете ръководството за експлоатация.
	Максимално допустимо натоварване

Инструкции за безопасност

ВНИМАНИЕ:

- Преди употреба прочетете и изцяло се запознайте с настоящето ръководство, както и с ръководството за експлоатация на настолния циркуляр.
- Преди да монтирате настолен циркуляр на тази стойка, винаги изключвайте инструмента от съответния превключвател и от електрическия контакт, или изваждайте акумулаторната(ите) батерия(и).
- Използвайте стойката само с подходящи за използване настолни циркуляри на Makita.
- Винаги използвайте стойката с изтеглени и заключени крака.
- Преди да използвате настолния циркуляр, се уверете, че той е закрепен на стойката с болтове.
- Преди да използвате настолния циркуляр, се уверете, че той е закрепен на стойката с блокировката.
- Не използвайте стойката върху неравна или нестабилна повърхност.
- Не се качвайте, не сядайте и не стойте върху стойката.
- Когато съхранявате стойката за настолен циркуляр, никога не я облягайте на стената или други подобни, по дължина или настрани.
- Демонтирайте настолния циркуляр, когато транспортирате стойката.
- Внимавайте да не прищипете пръстите си, когато хващате лоста за разделяне на настолния циркуляр от стойката.

HRVATSKI

Odgovarajući modeli

Ovo je postolje namijenjeno za nagibne pile Makita **OSIM ZA sljedeće modele:**
DLS600. LH1040/F. LH1201FL

Simboli



Potreban poseban oprez i pozornost.



Pročitajte priručnik s uputama.



Najveće dopušteno opterećenje

Sigurnosne upute

OPREZ:

- Prije upotrebe s razumijevanjem pročitajte cijeli ovaj priručnik i priručnik s uputama vaše nagibne pile.
- Prije postavljanja nagibne pile na postolje uvijek isključite i iskopčajte ili izvadite baterijski uložak.
- Ovo postolje upotrebljavajte isključivo s odgovarajućim modelima nagibnih pila Makita.
- Postolje uvijek upotrebljavajte s izvučenim i blokiranim nožicama.
- Prije rada s nagibnom pilom, obavezno je vijcima učvrstite na postolje.
- Prije rada s nagibnom pilom provjerite je li nagibna pila bravom učvršćena na postolje.
- Postolje nemojte upotrebljavati na neravnim ili nestabilnim površinama.
- Nemojte se penjati na postolje, sjediti ili stajati na njemu.
- Prilikom spremanja postolja nagibne pile nikada ga nemojte oslanjati na zid po dužini ili širini.
- Nagibnu pilu skinite s postolja prilikom prijevoza.
- Pazite da ne priklješćite prste kada hvatate ručicu da biste nagibnu pilu skinuli s postolja.

МАКЕДОНСКИ

Применливи модели

Овој штанд е применлив за пилите за косо сечење Makita **ОСВЕН ЗА** следниве модели: **DLS600. LH1040/F. LH1201FL**

Симболи



Посветете особена грижа и внимание.



Прочитајте го упатството за користење.



Максимално дозволено оптоварување

Безбедносни упатства

ВНИМАНИЕ:

- Пред употреба, прочитајте го и целосно разберете го овој прирачник и упатството за употреба на пилата за косо сечење.
- Пред монтирање на пилата за косо сечење на овој штанд, секогаш исклучете ги или отстранете ги касетите за батериите.
- Користете го штандот само со применливите пили за косо сечење Makita.
- Секогаш користете го штандот со издолжени и заклучени ногалки.
- Пред да работите со пилата за косо сечење, зацврстете ја на штандот со завртки.
- Пред да работите со пилата за косо сечење, осигурете се дека е зацврстена на штандот со заклучување.
- Не користете го штандот на нерамна или нестабилна површина.
- Не качувајте се, не седете ниту стоите на штандот.
- Кога ќе го складирате штандот за пила за косо сечење, никогаш не потпирајте го на сидот или слично, по должина или странично.
- Кога ќе го транспортирате штандот, отстранете ја пилата за косо сечење.
- Внимавајте да не си го потфатите прстот кога ќе го фатите лостот за да ја откачите пилата за косо сечење од штандот.

СРПСКИ

Примењиви модели

Ово постоље је примењиво на Makita угаоне тестере **ОСИМ ЗА** следеће моделе:
DLS600. LH1040/F. LH1201FL

Симболи



Будите нарочито пажљиви и опрезни.



Прочитајте упутство за употребу.



Максимално дозвољено оптерећење

Безбедносна упутства

ПАЖЊА:

- Пре употребе пажљиво прочитајте и разумите ово упутство за употребу и упутство за употребу угаоне тестере.
- Пре него што поставите угаону тестеру на ово постоље, увек искључите алат и искључите или уклоните улошке батерије.
- Користите ово постоље само са примењивим Makita угаоним тестерама.
- Увек користите постоље са раширеним и закључаним ногарама.
- Пре коришћења угаоне тестере, уверите се да сте је фиксирали за постоље помоћу завртања.
- Пре коришћења угаоне тестере, обавезно је причврстите за постоље помоћу кључа.
- Немојте да користите постоље на неравној или нестабилној површини.
- Немојте да се пењете на постоље, да седите или стојите на њему.
- Када одлажете постоље угаоне тестере, никада га не наслањајте на зид нити га одлажите подужно или бочно.
- Уклоните угаону тестеру када транспортујете постоље.
- Пазите да не прикљештите прсте када хватате полуку да бисте скинули угаону тестеру са постоља.

ROMÂNĂ

Modele aplicabile

Acest suport se poate utiliza cu ferăstraiele pentru tăieri oblice Makita **CU EXCEPȚIA** următoarelor modele: DLS600. LH1040/F. LH1201FL

Simboluri



Acordați atenție și grijă deosebită.



Citiți manualul de utilizare.



Încărcarea maximă admisibilă

Instrucțiuni privind siguranța

ATENȚIE:

- Citiți și asigurați-vă că înțelegeți bine acest manual și manualul de instrucțiuni al ferăstrăului dumneavoastră pentru tăieri oblice înainte de utilizare.
- Înainte de montarea unui ferăstrău pentru tăieri oblice pe acest suport, opriți și deconectați sau scoateți întotdeauna cartușul (cartușele) acumulatorului.
- Folosiți acest suport doar cu ferăstraiele pentru tăieri oblice Makita.
- Utilizați întotdeauna acest suport cu picioarele extinse și blocate.
- Înainte de utilizarea ferăstrăului pentru tăieri oblice, asigurați-vă că ați fixat ferăstrăul pentru tăieri oblice pe suport cu ajutorul unor bolțuri.
- Înainte de utilizarea ferăstrăului pentru tăieri oblice, asigurați-vă că acesta este fixat pe suport cu dispozitivul de blocare.
- Nu utilizați suportul pe suprafețe neuniforme sau instabile.
- Nu urcați, nu vă așezați și nu stați pe suport.
- La depozitarea suportului pentru ferăstrăul pentru tăieri oblice, nu îl sprijiniți niciodată de perete sau de un obiect similar pe lungime sau pe lateral.
- Atunci când transportați suportul, scoateți ferăstrăul pentru tăieri oblice.
- Aveți grijă să nu vă prindeți degetele când apucați pârghia pentru a detașa ferăstrăul pentru tăieri oblice de pe suport.

УКРАЇНСЬКА

Сумісні моделі

Цей стіл призначений для використання з торцевими пилами Makita, **ЗА ВИНЯТКОМ** таких моделей: **DLS600 LH1040/F LH1201FL**

Символи



Будьте особливо уважні та обережні!



Читайте інструкцію з експлуатації.



Максимально припустиме навантаження

Інструкції з техніки безпеки

ОБЕРЕЖНО!

- Уважно прочитайте цю інструкцію з експлуатації, а також інструкцію з експлуатації торцевої пили, і переконайтеся в тому, що розумієте зміст цих інструкцій.
- Перш ніж установити торцеву пилу на стіл, обов'язково вимкніть її та від'єднайте від мережі живлення або витягніть касети з акумулятором.
- Використовуйте цей стіл лише із сумісними торцевими пилами Makita.
- Перш ніж використовувати стіл, обов'язково висуньте й зафіксуйте його ніжки.
- Перш ніж почати використання торцевої пили, обов'язково закріпіть її на столі болтами.
- Перш ніж почати використання торцевої пили, переконайтеся, що її закріплено на столі за допомогою фіксатора.
- Не використовуйте стіл на нерівній чи хиткій поверхні.
- Не забирайтеся на стіл, не сидіть і не стійте на ньому.
- Під час зберігання стола для торцевої пили не опирайте його на стіну чи інші об'єкти боком чи в поздовжньому напрямку.
- Під час транспортування стола зніміть із нього торцеву пилу.
- Будьте обережні, аби не затиснути пальця під час використання важеля для від'єднання торцевої пили від стола.

РУССКИЙ

Подходящие модели

Этот стол подходит для торцовочных пил Makita, **ЗА ИСКЛЮЧЕНИЕМ** следующих моделей:
DLS600 LH1040/F LH1201FL

Символы



Обратите особое внимание.



Прочитайте руководство по эксплуатации.



Максимально допустимая нагрузка

Инструкции по технике безопасности

ВНИМАНИЕ:

- Перед использованием внимательно прочитайте это руководство по эксплуатации, а также руководство по эксплуатации торцовочной пилы.
- Прежде чем устанавливать на этот стол торцовочную пилу, обязательно выключите ее и отсоедините от сети или выньте блок(и) аккумулятора.
- Используйте этот стол только с подходящими моделями торцовочных пил Makita.
- Прежде чем использовать стол, обязательно раздвиньте и зафиксируйте его ножки.
- Прежде чем начать использовать торцовочную пилу, обязательно закрепите ее на столе болтами.
- Прежде чем начать использовать торцовочную пилу, убедитесь, что она закреплена на столе фиксатором.
- Не используйте стол на неровной или неустойчивой поверхности.
- Не залезайте, не садитесь и не становитесь на стол.
- При помещении стола торцовочной пилы на хранение не прислоняйте его к стене или другим объектам боком или в продольном направлении.
- При транспортировке стола снимайте с него торцовочную пилу.
- Будьте осторожны, чтобы не защемить палец при использовании рычага для отсоединения торцовочной пилы от стола.

ҚАЗАҚША

Қолданылатын үлгілер

Бұл тірек келесі үлгілерді ҚОСПАҒАНДА Makita қапталдық араларына қолданылады:
DLS600 LH1040/F LH1201FL

Белгілер



Өте мұқият әрі абай болыңыз.



Пайдалану жөніндегі нұсқаулықты оқып шығыңыз.



Максималды рұқсат етілген жүктеме

Қауіпсіздік нұсқаулары

САҚ БОЛЫҢЫЗ:

- Пайдалану алдында осы нұсқаулықты және қапталдық араның пайдалану нұсқаулығын мұқият оқып, түсініп алыңыз.
- Қапталдық араны бұл тірекке орнатпас бұрын, әрдайым батарея картридж(дер)ін өшіріңіз және ажыратыңыз немесе алып тастаңыз.
- Бұл тіректі тек тиісті Makita қапталдық араларымен пайдаланыңыз.
- Тіректі әрдайым аяқтары ұзартылған және құлыпталған күйде пайдаланыңыз.
- Қапталдық араны пайдаланбас бұрын, оны болттар көмегімен тірекке бекітіңіз.
- Қапталдық араны пайдаланбас бұрын, оның тірекке құлып арқылы бекітілгеніне көз жеткізіңіз.
- Тіректі біркелкі емес немесе тұрақсыз бетте пайдаланбаңыз.
- Тіректің үстіне шығуға, отыруға немесе тұруға болмайды.
- Қапталдық ара үстелін сақтаған кезде оны ешқашан бойлай немесе бүйірінен қабырғаға тіреп қоймаңыз.
- Тіректі тасымалдаған кезде қапталдық араны алып тастаңыз.
- Қапталдық араны тіректен ажырату үшін тетікті ұстаған кезде саусақтарыңыз қысылып қалмауы үшін абай болыңыз.

中文简体

适用型号

该台架适用于Makita（牧田）斜断锯，但以下型号除外：
DLS600, LH1040/F, LH1201FL

符号



特别小心和注意。



阅读使用说明书。



最大允许负载

安全注意事项

小心：

- 使用之前，请务必通读并理解本说明书以及您所使用的斜断锯使用说明书。
- 在此台架上安装斜断锯之前，请务必关闭电源并拔下插头或取出电池组。
- 仅在带有适用的Makita（牧田）斜断锯时使用此台架。
- 请始终使用台架，并使其支脚处于伸开并锁定状态。
- 操作斜断锯之前，请确保使用螺栓将斜断锯固定到台架上。
- 操作斜断锯之前，请确保斜断锯已被锁定装置固定到台架上。
- 请勿在不平整或不稳定的表面使用该台架。
- 请勿攀爬、就座或站立在台架上。
- 存放台架时，请勿将其纵向或横向等靠在墙壁上。
- 运输台架时，请拆除斜断锯。
- 抓手柄以将斜断锯从台架上拆下时，请小心不要夹到手指。

中文繁體

適合型號

此台架適用於 Makita 多角度切斷機，以下型號除外：
DLS600, LH1040/F, LH1201FL

符號



特別小心和注意。



請仔細閱讀使用說明書。



最大允許負載

安全須知

小心：

- 使用前詳閱及瞭解本說明書，以及多角度切斷機的使用說明書。
- 在此台架上安裝多角度切斷機之前，務必關閉電源並拔除插頭或取下電池組。
- 僅將此台架用於適合的 **Makita** 多角度切斷機。
- 務必以腳架延伸並鎖定的狀態使用台架。
- 操作多角度切斷機之前，務必用螺栓將多角度切斷機固定在台架上。
- 操作多角度切斷機之前，確保多角度切斷機被鎖固定在台架上。
- 請勿在不平整或不穩固的表面上使用台架。
- 請勿攀爬、坐或站在台架上。
- 存放台架時，切勿將其縱向或橫向斜靠於牆壁或類似場所。
- 搬運台架時，請取下多角度切斷機。
- 握住鎖定桿從台架卸除多角度切斷機時，請小心避免手指夾傷。

한국어

대상 모델

이 스탠드는 다음 모델은 제외한 Makita 테이블쏘에 사용할 수 있습니다:
DLS600, LH1040/F, LH1201FL

기호



특별히 주의하여 주십시오.



취급 설명서를 참조하여 주십시오.



최대 허용 하중

안전 지침

⚠ 주의:

- 사용하기 전에 이 설명서와 테이블쏘의 사용 설명서를 읽고 충분히 이해하셔야 합니다.
- 이 스탠드에 테이블쏘를 설치하기 전에 항상 전원을 끄고 플러그를 뽑거나 배터리 카트리지를 분리하십시오.
- 이 스탠드는 해당 **Makita** 테이블쏘에만 사용하십시오.
- 항상 스탠드의 다리를 확장하고 잠금 상태로 스탠드를 사용하십시오.
- 테이블쏘를 작동하기 전에 볼트를 사용하여 테이블쏘를 스탠드에 고정하십시오.
- 테이블쏘를 작동하기 전에 테이블쏘가 잠금 장치에 의해 스탠드에 고정되어 있는지 확인하십시오.
- 고르지 않거나 불안정한 표면에서 스탠드를 사용하지 마십시오.
- 스탠드에 올라가거나 앉거나 서있지 마십시오.
- 테이블쏘 전용스탠드를 보관할 때는 벽 등에 가로 또는 세로로 기대어 세워두지 마십시오.
- 스탠드를 운반할 때는 테이블쏘를 분리하십시오.
- 레버를 잡고 스탠드에서 테이블쏘를 분리할 때는 손가락이 끼지 않도록 주의하십시오.

BAHASA INDONESIA

Model yang sesuai

Penyangga ini berlaku untuk gergaji adu manis **KECUALI UNTUK model-model berikut: DLS600. LH1040/F. LH1201FL**

Simbol



Berhati-hatilah dan pusatkan perhatian Anda.



Baca petunjuk penggunaan.



Muatan maksimum yang diizinkan

Petunjuk keselamatan

PERHATIAN:

- Baca dan pahami buku petunjuk ini dan petunjuk penggunaan gergaji adu manis ini dengan saksama sebelum digunakan.
- Sebelum memasang gergaji adu manis pada penyangga ini, selalu matikan dan cabut atau lepaskan kartrid baterai.
- Gunakan penyangga hanya dengan gergaji adu manis Makita yang sesuai.
- Selalu gunakan penyangga dalam posisi kaki dipanjangkan dan terkunci.
- Sebelum mengoperasikan gergaji adu manis, pastikan untuk mengencangkan gergaji adu manis ke penyangga menggunakan baut.
- Sebelum mengoperasikan gergaji adu manis, pastikan gergaji adu manis telah dikencangkan ke penyangga dengan menguncinya.
- Jangan menggunakan penyangga pada permukaan yang tidak rata atau tidak stabil.
- Jangan memanjat, menduduki, atau berdiri di atas penyangga.
- Jangan pernah menyimpan penyangga mesin gergaji adu manis dengan menyandarkannya ke dinding atau dalam posisi memanjang atau menyamping.
- Lepaskan gergaji adu manis pada saat mengangkat penyangga.
- Berhati-hatilah agar jari Anda tidak terjepit saat memegang tuas untuk melepaskan gergaji adu manis dari penyangga.

TIẾNG VIỆT

Kiểu máy có thể dùng được

Đế này có thể dùng được cho máy cưa đa góc Makita **NGOẠI TRỪ** các kiểu máy sau đây:
DLS600. LH1040/F. LH1201FL

Các biểu tượng



Hãy cẩn thận và đặc biệt chú ý.



Đọc tài liệu hướng dẫn.



Tải trọng tối đa cho phép

Hướng dẫn an toàn

CẢN TRỌNG:

- Đọc kỹ và hiểu rõ tài liệu hướng dẫn này cũng như tài liệu hướng dẫn của máy cưa đa góc của bạn trước khi sử dụng.
- Trước khi cài máy cưa đa góc trên đế này, luôn tắt máy và rút phích cắm hoặc tháo (các) hộp pin.
- Chỉ sử dụng đế này với máy cưa đa góc Makita phù hợp.
- Luôn luôn sử dụng chân đế khi đã mở rộng và khóa chân đế.
- Trước khi vận hành máy cưa đa góc, hãy chắc chắn đã cố định máy cưa đa góc vào đế bằng bu lông.
- Trước khi vận hành máy cưa đa góc, hãy đảm bảo rằng máy cưa đa góc được cố định vào chân đế bằng khóa.
- Không sử dụng đế trên cát hoặc bề mặt không bằng phẳng.
- Không leo lên, ngồi hoặc đứng trên đế.
- Khi cất giữ đế máy cưa đa góc, không bao giờ nghiêng nó để dựa vào tường hoặc các vật tương tự theo chiều dọc hoặc ngang.
- Tháo máy cưa đa góc khi vận chuyển đế.
- Cẩn thận không để ngón tay bạn bị kẹt khi nắm cần gạt để tháo gỡ máy cưa đa góc ra khỏi đế.

ภาษาไทย

รุ่นที่ใช้งานได้

ขาดังนี้ใช้ได้กับเครื่องเลื่อยของคาของ Makita ยกเว้นรุ่นต่อไปนี้:

DLS600, LH1040/F, LH1201FL

สัญลักษณ์



ใช้ความระมัดระวังและความสนใจเป็นพิเศษ



อ่านคู่มือการใช้งาน



โหลตสูงสุดที่อนุญาต

คำแนะนำด้านความปลอดภัย

ข้อควรระวัง:

- อ่านและทำความเข้าใจคู่มือนี้และคู่มือการใช้งานของเครื่องเลื่อยของคาของคุณก่อนใช้งานอย่างละเอียด
- ก่อนที่จะติดตั้งเครื่องเลื่อยของคาที่ขาดังนี้ ให้ปิดและถอดปลั๊กหรือถอดตลับแบตเตอรี่ออกก่อนเสมอ
- ใช้ขาดังนี้เฉพาะกับเครื่องเลื่อยของคาของ Makita ที่ใช้งานได้เท่านั้น
- ใช้ขาดังนี้โดยใช้ขายึดของขาดังนี้และล็อกอยู่เสมอ
- ก่อนใช้งานเครื่องเลื่อยของคา โปรดตรวจสอบให้แน่ใจว่าได้ยึดเครื่องเลื่อยของคาเข้ากับขาดังนี้โดยใช้สลักเกลียวแล้ว
- ก่อนใช้งานเครื่องเลื่อยของคา โปรดตรวจสอบให้แน่ใจว่าเครื่องเลื่อยของคาได้ยึดเข้ากับขาดังนี้ด้วยตัวล็อกแล้ว
- อย่าใช้ขาดังนี้บนพื้นผิวที่ไม่เรียบหรือไม่เสถียร
- อย่าปีนและอย่านั่งหรือยืนบนขาดังนี้
- เมื่อเก็บขาดังนี้ของคา อย่าเอนพิงกับผนังหรือพิงด้วยด้านยาวหรือด้านข้าง
- นำเครื่องเลื่อยของคาออกเมื่อทำการเคลื่อนย้ายขาดังนี้
- โปรดระวังอย่าให้หนับนิ้วของคุณเมื่อจับคั่นโยกเพื่อปลดเครื่องเลื่อยของคาจากขาดังนี้

BAHASA MELAYU

Model yang boleh guna

Kaki ini boleh digunakan untuk gergaji miter Makita KECUALI UNTUK model berikut: DLS600, LH1040/F, LH1201FL

Simbol



Sila gunakan dengan berhati-hati dan penuh perhatian.



Baca manual arahan.



Muatan maksimum yang dibenarkan

Arahan keselamatan

PERHATIAN:

- Baca dan teliti manual ini dan manual arahan miter anda sebelum digunakan.
- Sebelum memasang gergaji miter pada kaki ini, sentiasa matikan dan cabut atau keluarkan kartrij bateri.
- Menggunakan kaki ini hanya dengan gergaji miter Makita yang boleh guna.
- Sentiasa gunakan kaki dengan kaki yang dipanjangkan dan berkunci.
- Sebelum mengendalikan gergaji miter, pastikan untuk memastikan gergaji miter berkaki menggunakan bolt.
- Sebelum mengendalikan gergaji miter, pastikan gergaji miter selamat untuk berdiri dengan berkunci.
- Jangan menggunakan kaki pada permukaan yang tidak rata atau tidak stabil.
- Jangan memanjat, duduk atau berdiri di atas kaki.
- Apabila menyimpan gergaji miter berkaki, jangan bersandar pada dinding atau seperti panjang atau ke sisi.
- Keluarkan gergaji miter apabila mengangkat kaki.
- Berhati-hati untuk tidak memicit dengan jari anda apabila memegang tuil untuk mengeluarkan gergaji miter dari kakinya.




فارسی

مدل هایی که شامل می شوند

این پایه برای اره های فارسی بر ماکیتا به استثنای مدل های زیر قابل استفاده می باشد:

DLS600, LH1040/F, LH1201FL

علائم و نشانه ها

دقت و مراقبت ویژه الزامی است.	
دفترچه راهنما را مطالعه کنید.	
حداکثر بارگذاری مجاز	

راهنمایی های ایمنی

احتیاط:

- لطفاً پیش از استفاده، این راهنما و دفترچه راهنمای اره فارسی بر خود را با دقت مطالعه و درک کنید.
- پیش از نصب اره فارسی بر روی این پایه، باید همیشه آنرا خاموش کرده و سیم برق را از پریز کشیده یا کارتریج (های) باتری را خارج سازید.
- این پایه را فقط با اره های فارسی بر ماکیتا که شامل آن می شوند استفاده کنید.
- پایه را همیشه در حالتی استفاده کنید که پایه های آن باز و قفل شده باشند.
- پیش از کار با اره فارسی بر باید اطمینان حاصل کنید که اره فارسی بر را با پیچ ها به پایه محکم می کنید.
- پیش از کار با اره فارسی بر، اطمینان حاصل کنید که اره فارسی بر با قفل به پایه محکم شده باشد.
- پایه را روی سطوح ناصاف یا نامتعادل استفاده نکنید.
- روی پایه نروید، نشینید یا نایستید.
- هنگام قرار دادن پایه اره فارسی بر در محل نگهداری، هرگز نباید آنرا در حالت طولی یا اریب به دیوار یا چیزی مشابه تکیه دهید.
- پایه را هنگام حمل از اره فارسی بر جدا کنید.
- موقع گرفتن اهرم برای جدا کردن اره فارسی بر از پایه مراقب گیر کردن انگشتان خود باشید.

العربية

الطرز المتوافقة

هذا الحامل متوافق مع جميع طرز منشار التلسين من Makita باستثناء الطرز التالية:
DLS600, LH1040/F, LH1201FL

الرموز

توخ الحرص والحذر الشديدين.	
اقرأ دليل الإرشادات.	
الحد الأقصى المسموح به للحمولة	

إرشادات السلامة

⚠️ إنذار:

- احرص على قراءة هذا الدليل ودليل الإرشادات الخاص بمنشار التلسين وفهمهما تمامًا قبل الاستخدام.
- قبل تركيب منشار تلسين في هذا الحامل، احرص دائمًا على إيقاف التشغيل وفصل صندوق (صناديق) البطارية أو إزالته.
- لا تستخدم هذا الحامل إلا مع الطرز المتوافقة من منشار التلسين من Makita.
- احرص دائمًا على استخدام هذا الحامل مع فرد قوائمه وقفلها.
- قبل تشغيل منشار التلسين، تأكد من ربط منشار التلسين بإحكام في الحامل باستخدام المسامير.
- قبل تشغيل منشار التلسين، تأكد من تثبيت منشار التلسين في الحامل بإحكام بواسطة القفل.
- لا تستخدم الحامل على سطح غير مستو أو غير مستقر.
- لا تصعد على الحامل أو تجلس عليه أو تقف فوقه.
- عند تخزين حامل منشار التلسين، لا تقم بإمالة على الحائط، أو ما شابه، في وضع طولي أو جانبي.
- أزل منشار التلسين عند نقل الحامل.
- توخ الحذر حتى لا ينحسر إصبعك عند الإمساك بالذراع لفصل منشار التلسين من الحامل.

Makita Europe N.V. Jan-Baptist Vinkstraat 2,
3070 Kortenberg, Belgium

Makita Corporation 3-11-8, Sumiyoshi-cho,
Anjo, Aichi 446-8502 Japan

www.makita.com

WST06-
WST07-40L-
1910(JM00000188)
EN, PTBR, FR, DE,
IT, NL, ES, PT, DA,
EL, TR, SV, NO,
FI, LV, LT, ET, PL,
HU, SK, CS, SL,
SQ, BG, HR, MK,
SR, RO, UK, RU,
KK, ZHCN, ZHTW,
KO, ID, VI, TH, MS,
FA, AR
20191220