

Belangrijke informatie!

Wij zijn blij dat u voor een product van SKAN HOLZ hebt gekozen.

Controleer voor de opbouw aan de hand van de onderdelenlijst of alle onderdelen voorhanden zijn en in een toestand zoals voorgeschreven zijn.

Indien een onderdeel een fout vertoont of ontbreekt, dan leveren we dit zo snel mogelijk na.
De kosten voor vertragingen bij de opbouw door een opbouwfirmat die daardoor ontstaan niet vergoeden.

**Op uw product krijgt van ons 5 jaar garantie conform de garantievoorwaarden.
(zie bijlage of kijk op www.skanholz.com)**

U zult begrijpen dat wij voor de onderstaande gebreken geen garantie kunnen geven:

- verkeerd opslaan voor de montage
- ondeskundige verankering met de ondergrond of onvoldoende fundament (zie statica)
- Onjuiste verankering aan de muur
- schade door fouten bij de opbouw
- schaden door belasting van het dak die hoger is dan statisch bepaald
- stormschade (geval voor de verzekering) of gewelddadige vernieling
- schade door constructies die door de opdrachtgever veranderd werden
- natuurlijke scheurvorming en knoestgaten, evenals kleurverschillen, torsies en andere wijzigingen

Opslagaanwijzingen voor de montage:

- Materiaal vlak en droog opslaan omdat het kan kromtrekken in losse toestand.
- Beschermen tegen de invloed van de zon en weersinvloeden!

Ophoping van warmte kan bij op elkaar gestapelde dakplaten verkleuringen en vervormingen veroorzaken. Losse houten delen kunnen flink verwringen!







Aanwijzingen voor bescherming:



-Voor het reinigen van het oppervlak van de aluminium componenten en de glazen overkapping is mild zeepwater geschikt

Gebruik om krassen te voorkomen geen schurende reinigingsmiddelen.

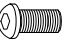


Algemene tips en aanbevelingen:

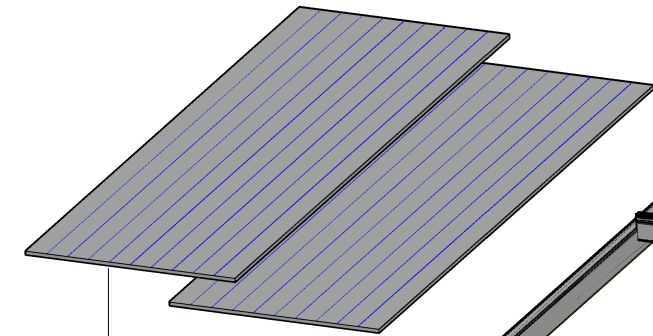
-  1 **Fundering conform statica** (niet inbegrepen):
Enkele funderingen b/d/h = 40/40/90 cm, beton C25 / 30, XF1, XC2,
Betonstaal 500 (M), betondekking 5 cm, elk 2x 3 Ø 12 kruiselings onder de steun kolom met elkaar verbinden.
-  2 Houd er rekening mee dat de vorming van **condens (een natuurlijk proces)** in de kanalen van polycarbonaatplaten, op grond van marginale gas- en dampdoorlatigheid van polycarbonaat, op den duur onvermijdelijk zijn. De materiaaleigenschap en de functie van de dakplaten verminderd hierdoor niet. D.m.v. de meegeleverde ademingsactieve Filta-Flo band op voor-en achter zaagsnedes van de dakplaten te bevestigen kan de condensoverdruk ontsnappen.
-  1 **Controleer alvorens te monteren het dragend vermogen van de dragende huismuur!**
De extra belasting van de terrasoverkapping bedraagt ~ 2.36 kN / m (ongeveer 236 kg/m), deze last moet veilig worden opgevangen door het bestaande dragende metselwerk, de eventuele koppelbalken en de deuvets.
Een gespecialiseerde vakman adviseert u m.b.t. het bestaande metselwerk over de desbetreffend goedgekeurde deuvets.
Normaalgesproken wordt de bevestiging uitgevoerd met een injectieanker M12, op een afstand van ongeveer 40 cm, deze afstand kan al naar gelang de aard van het metselwerk variëren en moet steeds vakkundig worden geïnspecteerd.
-  2 Houd er rekening mee dat de schroefgaten van de stijlen, gordingen en spanten tijdens de montage dienen te worden voorgeboord met 4 mm!
-  3 **Opgelet!**
In ieder geval bij de voorbereiding van de montage van de platen er op letten dat de UV-beschermde zijde naar boven wijzen moet (gekenmerkt door opdruk op de beschermfolie). Voor de montage van de frontale aluminium profielen de beschermfolies aan beide zijden verwijderen.
-  4 Het dak is **niet geschikt om overheen te lopen**. De toegang tot het dak mag alleen worden uitgevoerd met een begaanbare loopplank van minstens 50 cm breed (niet inbegrepen).

Garda 434x307cm



224111-11
224111-13

- 12 x C115-020-11/-13 
- 30 x C101-025-11/-13 
- 50 x C104-0045 



4x C260-300K

4 x A090-101-11
4 x A090-101-13

1 x A030-434-11
1 x A030-434-13

2 x A100-005-11
2 x A100-005-13

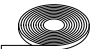


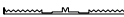

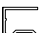
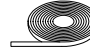
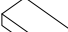
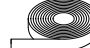

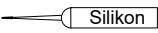

5 x A070-296-11
5 x A070-296-13

2 x A100-001-11
2 x A100-001-13

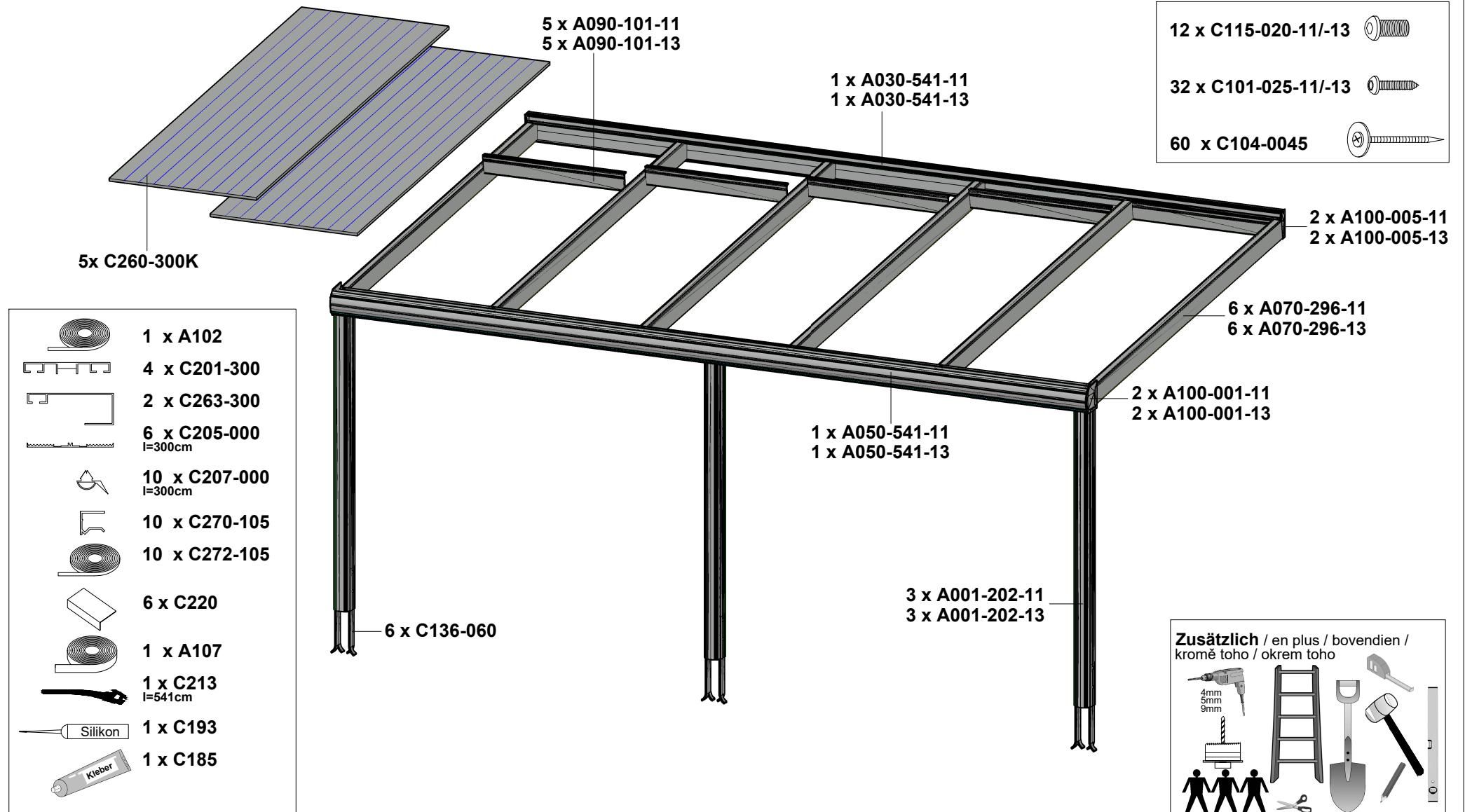
1 x A050-434-11
1 x A050-434-13

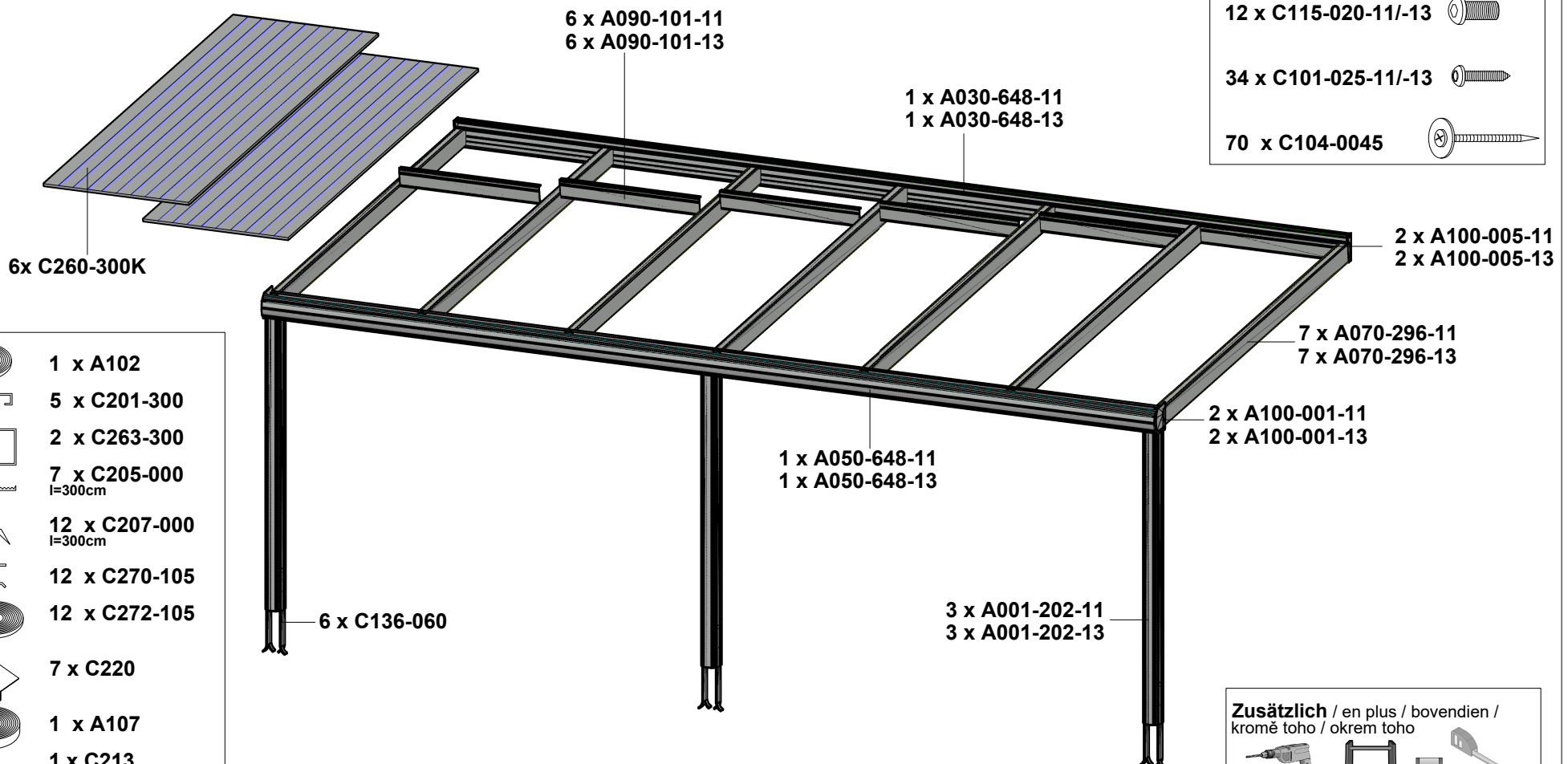
3 x A001-202-11
3 x A001-202-13

6 x C136-060

-  1 x A102
-  3 x C201-300
-  2 x C263-300
-  5 x C205-000
l=300cm
-  8 x C207-000
l=300cm
-  8 x C270-105
-  8 x C272-105
-  5 x C220
-  1 x A107
-  1 x C213
l=434cm
-  Silikon 1 x C193
-  Kleber 1 x C185



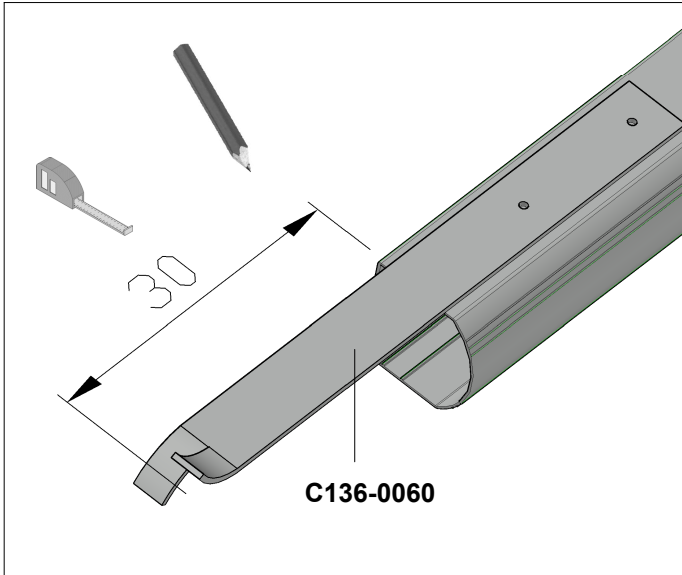




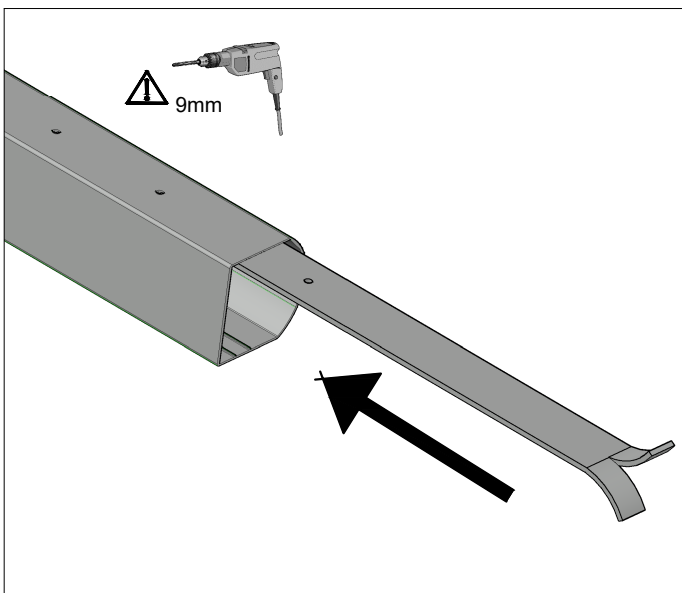
- 1 x A102
- 5 x C201-300
- 2 x C263-300
- 7 x C205-000
l=300cm
- 12 x C207-000
l=300cm
- 12 x C270-105
- 12 x C272-105
- 7 x C220
- 1 x A107
- 1 x C213
l=648cm
- 1 x C193
- 1 x C185

Zusätzlich / en plus / bovendien / kromě toho / okrem toho

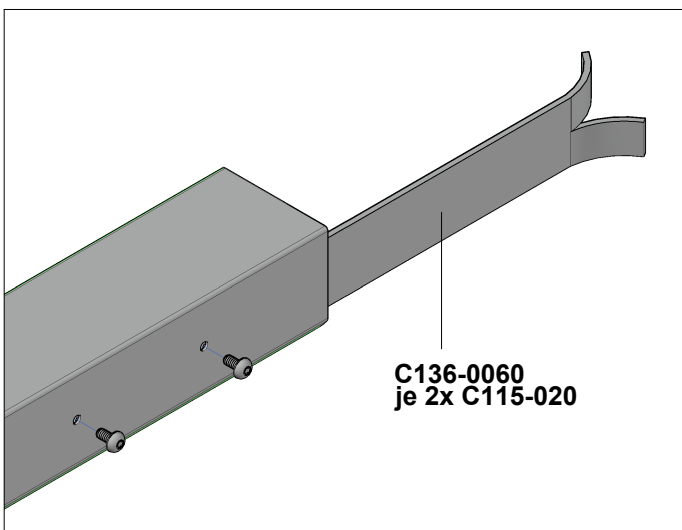
4mm
5mm
9mm

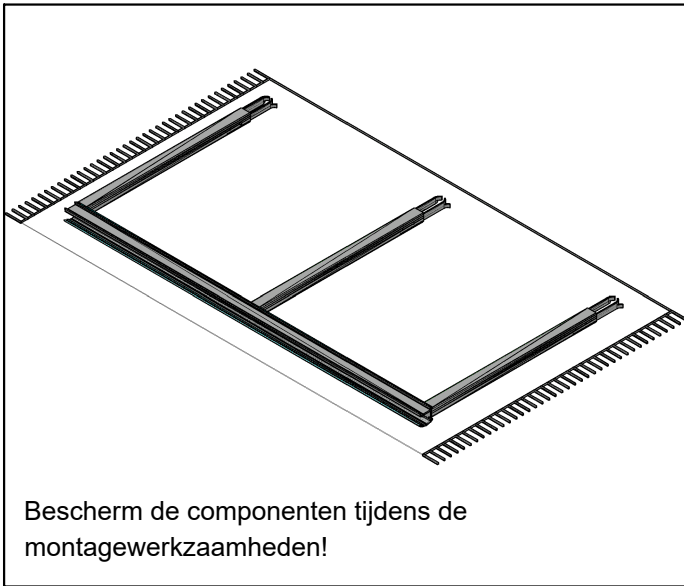


Markeer de schroefgaten van de afzonderlijke paallassen die zijn voorgeboord op de corresponderende palen.
Boor voor met een metalen boor van 9 mm en schuif de strips in de voorziene palen.
Tekent, boor en schroef de strips een voor een vast, aangezien de boorgaten van elke strip kunnen variëren!



Schroef de strips vast met de speciale machineschroeven (C115-020).

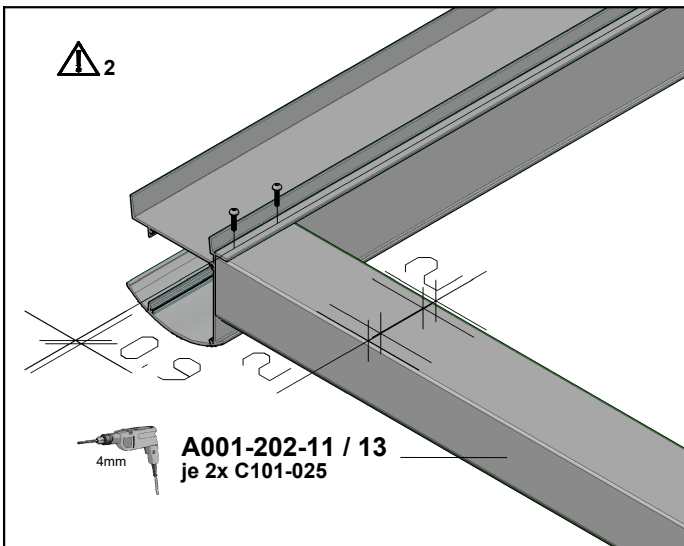




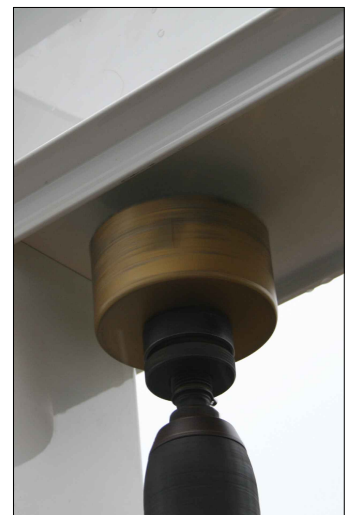
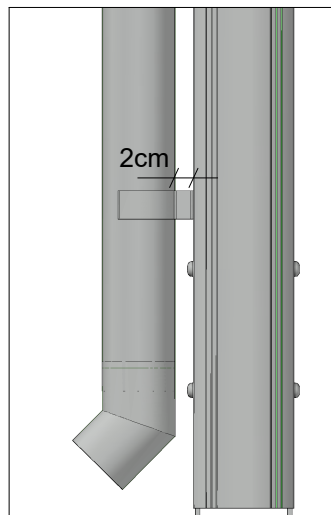
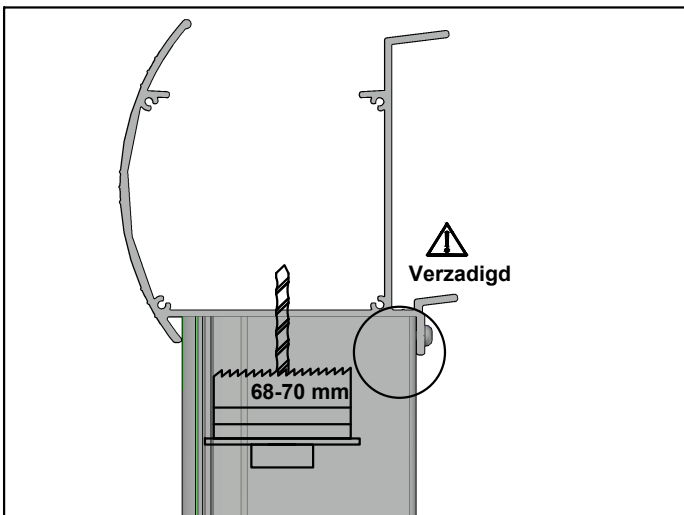
Bescherm de componenten tijdens de montagewerkzaamheden!



Leg de regengootgording en de palen voorzien van de paallassen klaar voor de montage.
Om statische redenen mogen de twee buitenste stijlen zijdelings maximaal 50 cm ingesprongen zijn!

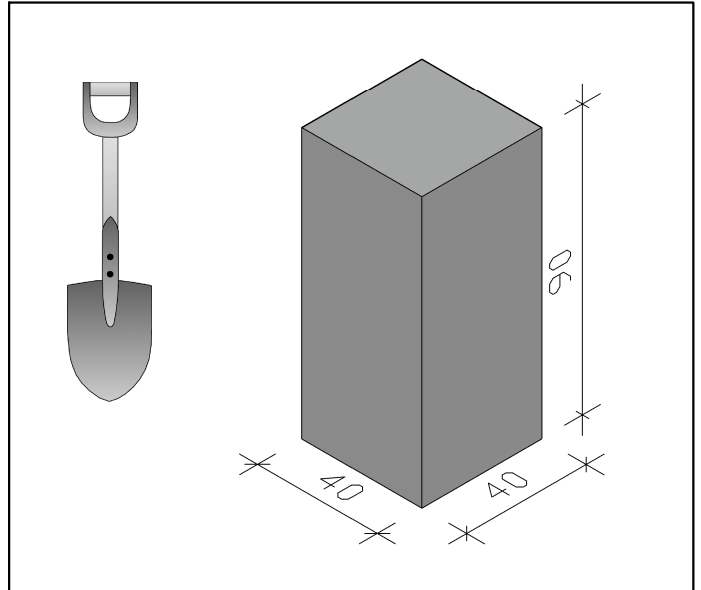
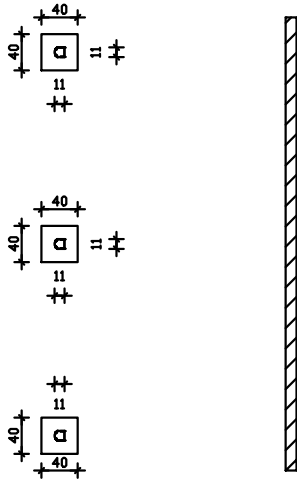


Plaats de goot en de palen correct tezamen, boor 4 mm met een metalen boor van 4 mm voor en schroef vervolgens de componenten met 2 parkerschroeven op elk montagedeel vast (C101-025).

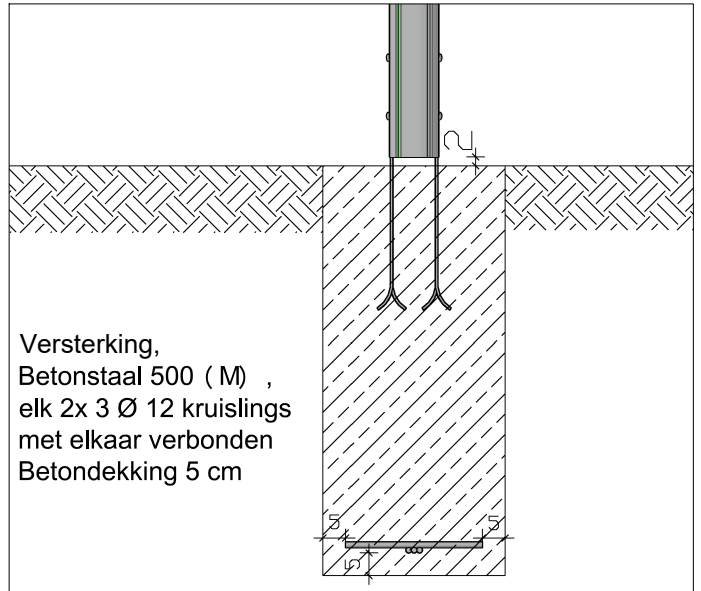
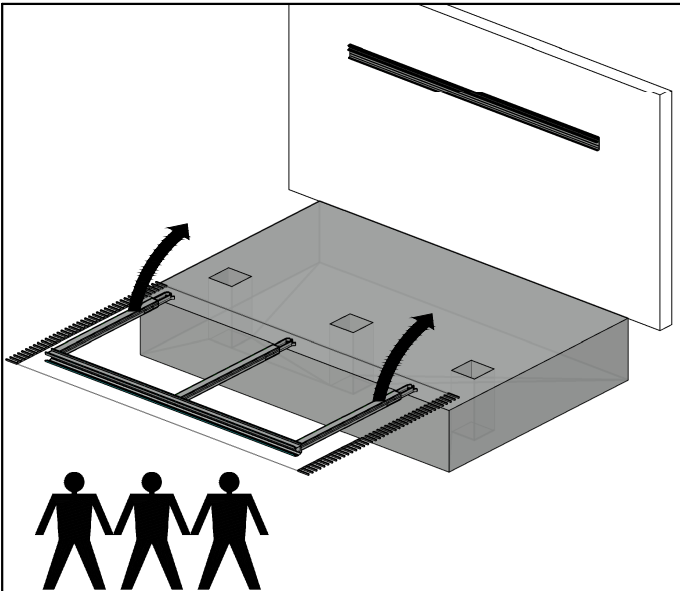


Boor nu met een boorkroon (diameter 68-70mm) de verbinding voor de regenpijp. Deze kan zowel naast als in de paal worden gemonteerd. Let daarbij op de verspringing in de regengootgording (zie gedetailleerde tekening) en de afstand tussen de cliphouder voor de valpijp en de paal! (ca. 2 cm)

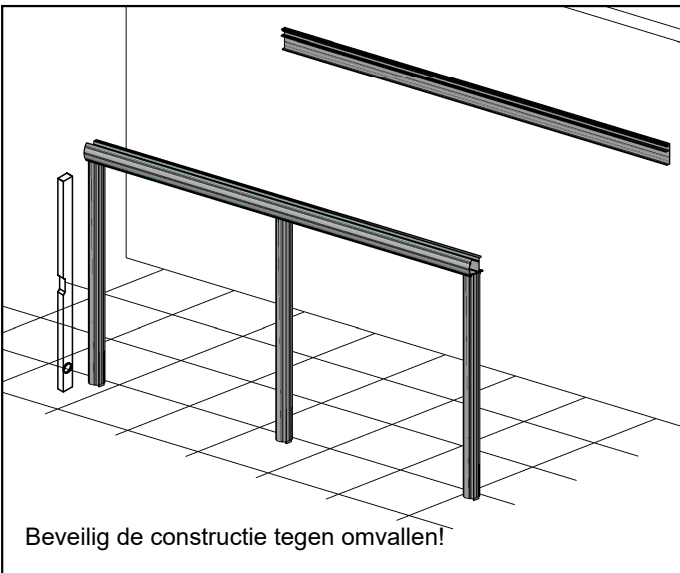
Voor afmetingen zie funderingplan!



Meet de fundering en graaf de gaten 90 cm diep uit (vorstvrij).



Plaats het betonstaal in de fundering, plaats de geschroefde gootconstructie in de funderingsgaten en lijn deze uit met houten latten en een waterpas.

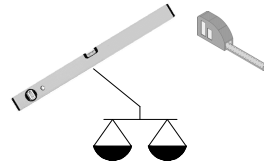
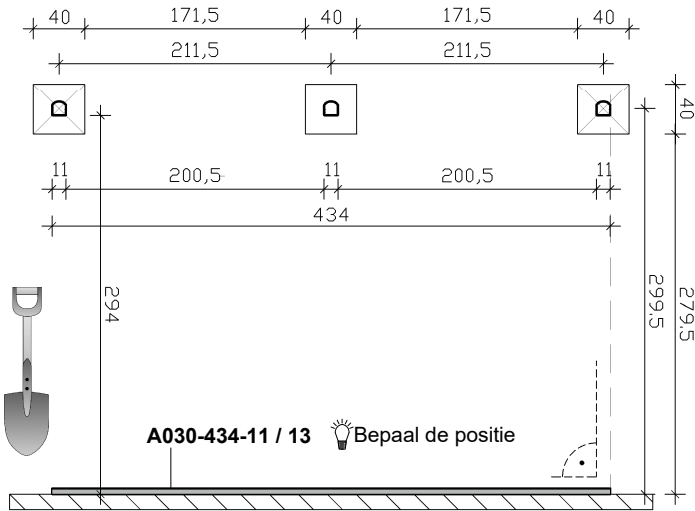


1. Stichtingen

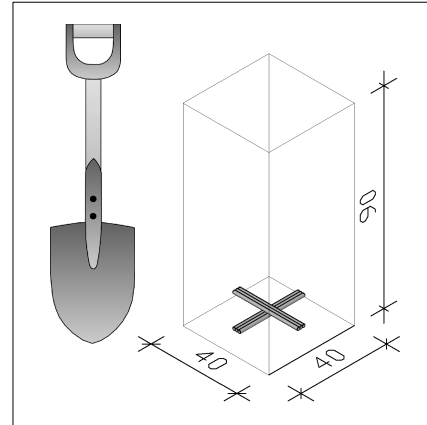


224111-11

224111-13 (434x307cm)

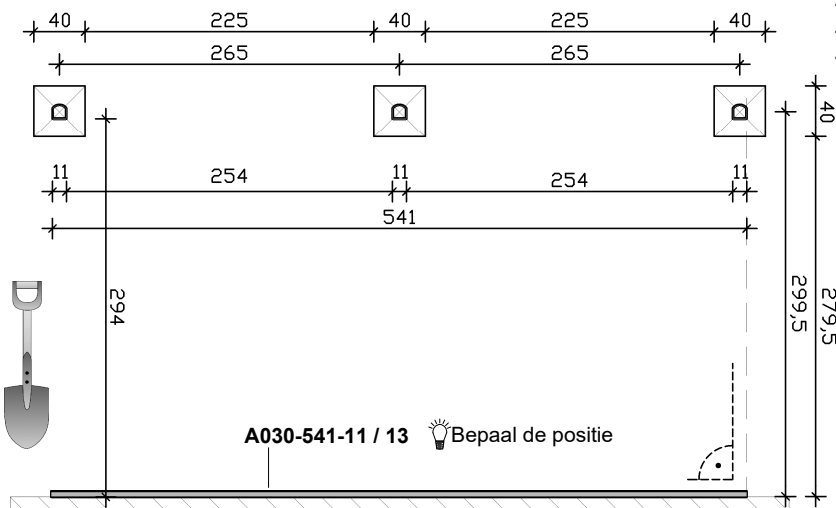


Let op dat je altijd in een rechte hoek moet blijven voor het huis muss bij het instellen van de fundamente.



224166-11

224166-13 (541x307cm)



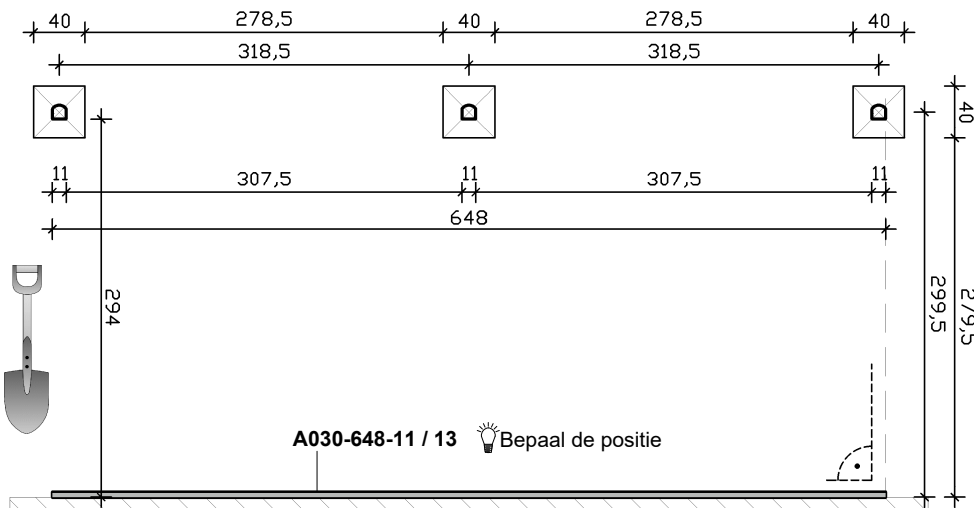
Stichtingen volgens statica

(niet inbegrepen):

- Beton C25/30
- versterking van de stalen500 (M), elk 3 Ø 12 stuks
- Betondekking 5cm

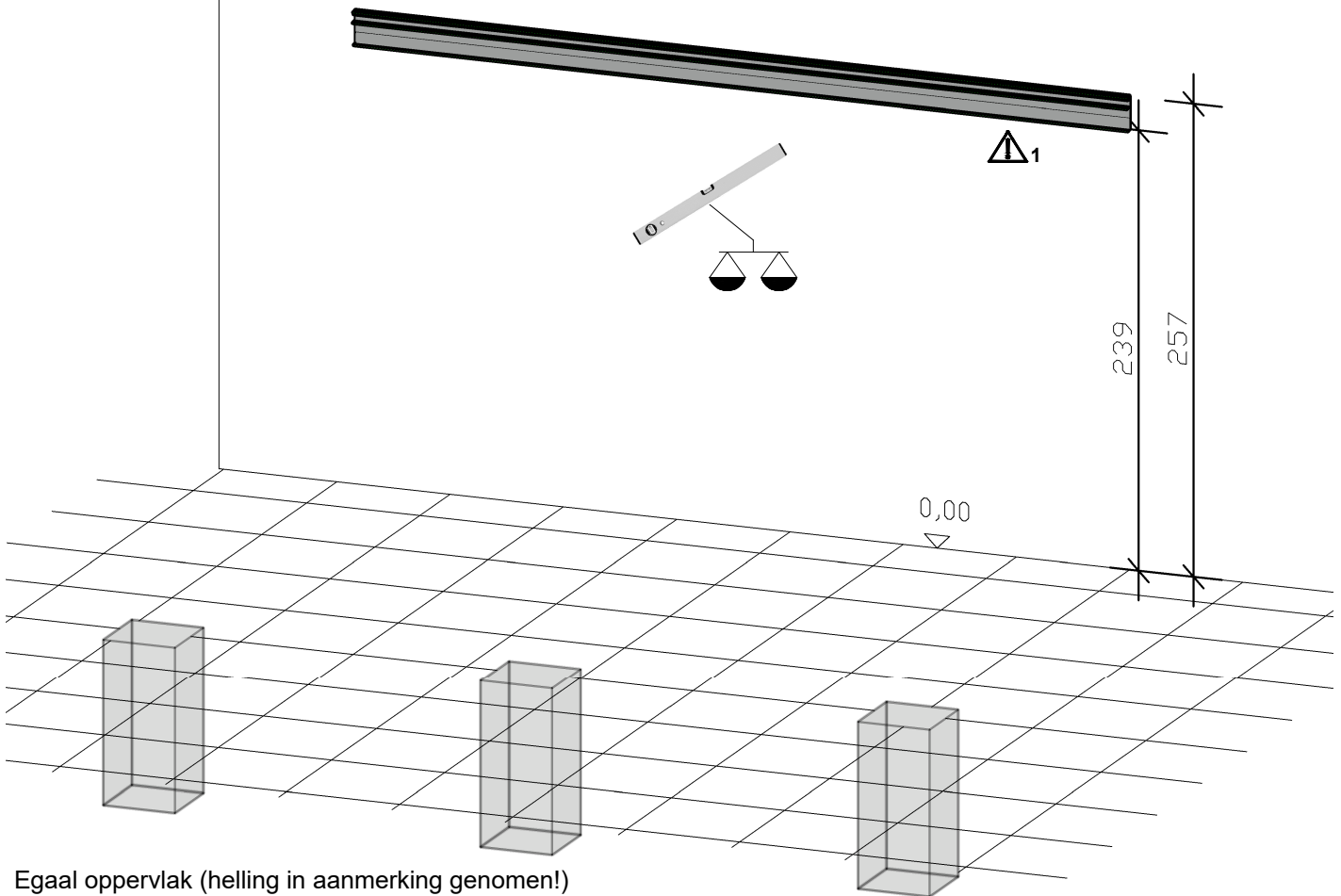
224210-11

224210-13 (648x307cm)



Hoogtes

Bovenrand wandgording / Onderrand wandgording



Egaal oppervlak (helling in aanmerking genomen!)

Controleer alvorens te monteren het dragend vermogen van de dragende huismuur!

De extra belasting van de terrasoverkapping bedraagt 2,36 kN / m (ca. 236 kg/m), deze last moet veilig worden opgevangen door het bestaande dragende metselwerk, de eventuele koppelbalken en de deuvcls.

Een gespecialiseerde vakman adviseert u m.b.t. het bestaande metselwerk over de desbetreffend goedgekeurde deuvcls.

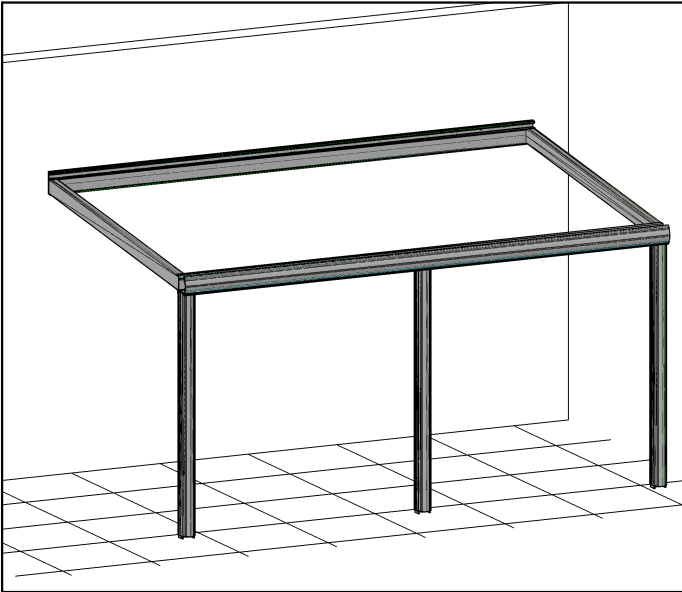
Normaalgesproken wordt de bevestiging uitgevoerd met een injectieanker M12, op een afstand van ongeveer 40 cm, deze afstand kan al naar gelang de aard van het metselwerk variëren en moet steeds vakkundig worden geïnspecteerd.



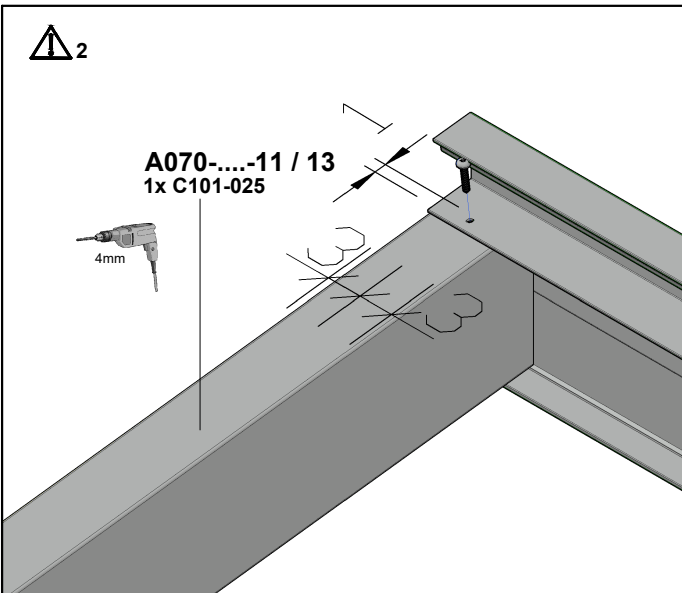
Boor de gaten in de wandgording (afstand ca. 40 cm) met een metalen boor.

Houd de gording tegen de muur en breng deze waterpas aan. Markeer vervolgens de boorgaten en boor deze volgens de instructies van de fabrikant van de deuvcls.

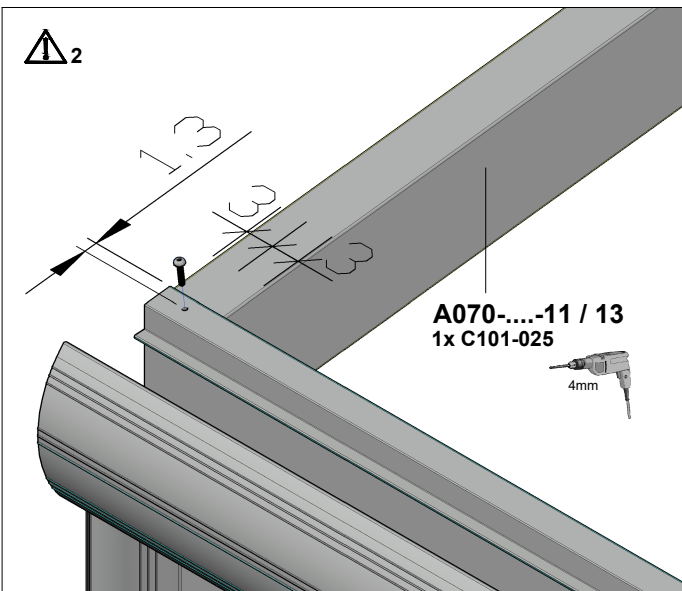
Monteer de wandgording met het juiste bevestigingsmateriaal (bijv. injectieanker M12).

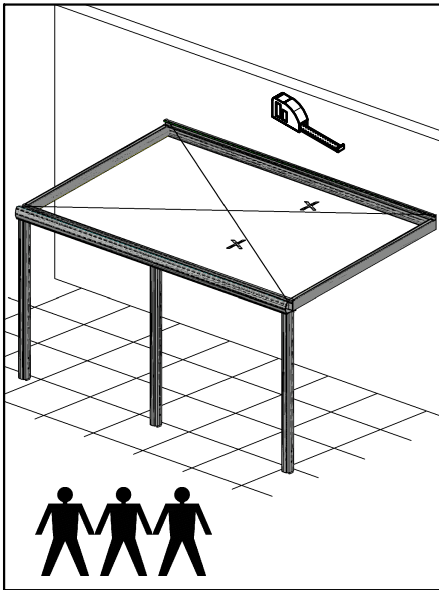


Plaats de twee buitenste spanten en lijn deze uit langs de muur en de regengootgording.

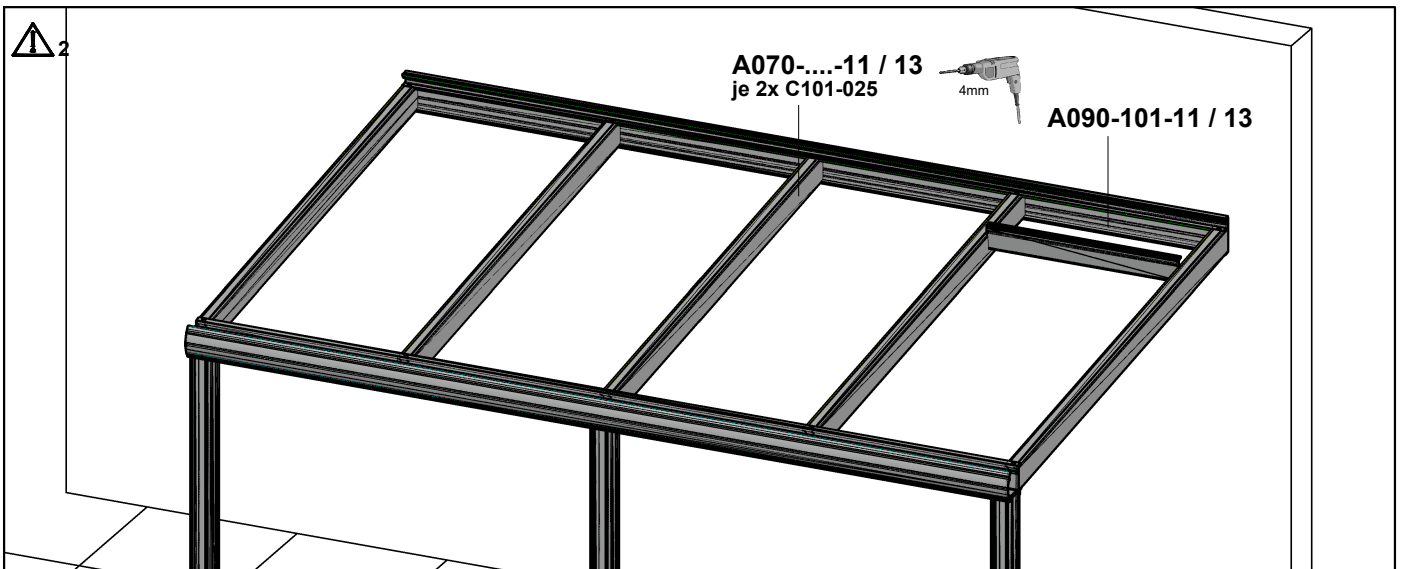


Boor de schroefgaten voor met een 4 mm metaalboor en schroef de spanten op de twee gordingen vast met elk één parkerschroef (C101-025).

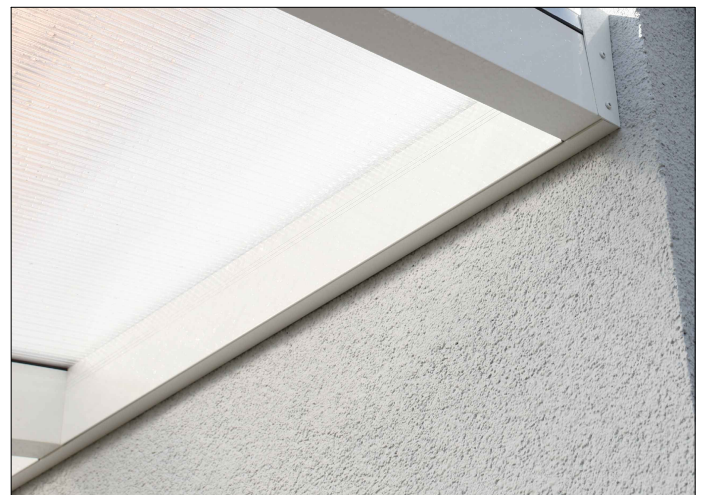
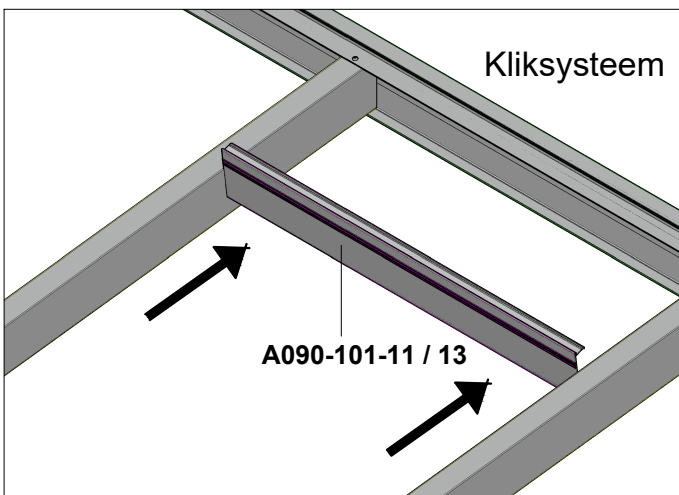




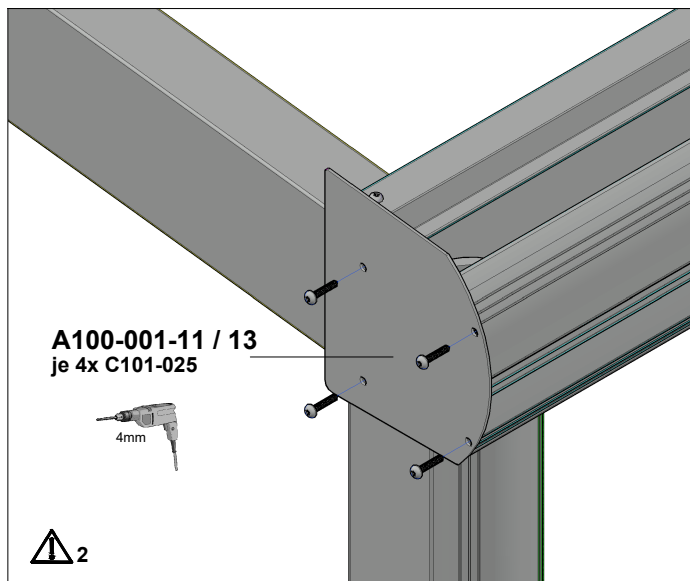
Lijn nu de constructie uit met een meetlint over de diagonaal.



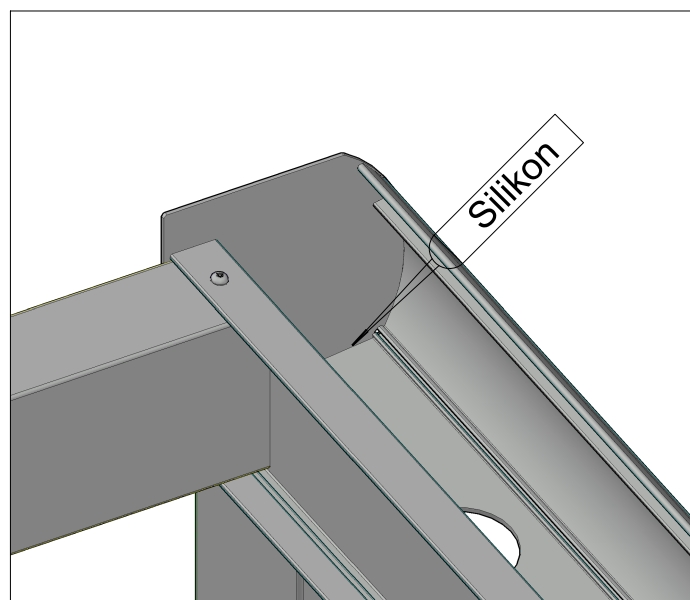
Verdeel nu de resterende spanten met behulp van de afdekstrips (fungeren als afstandhouders), boor de schroefgaten voor met een metaalboor van 4 mm en schroef de spanten elk met een parkerschroef (C101-025) op de twee gordingen vast.



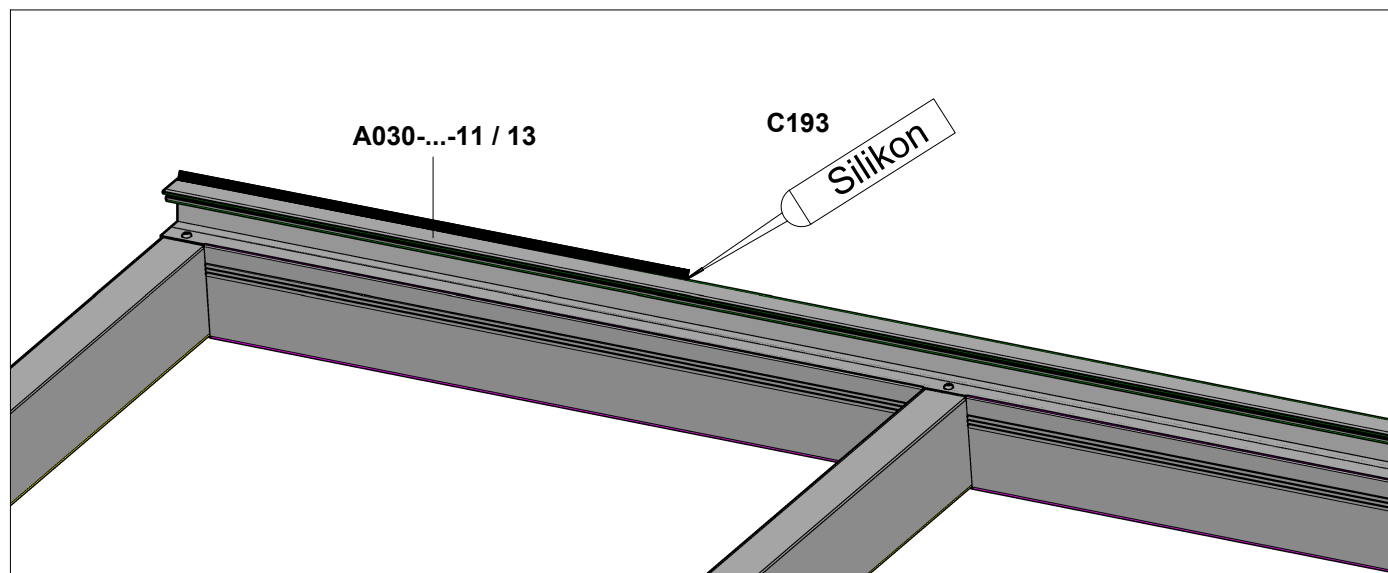
Bevestig vervolgens de afdekstrips met het kliksysteem. Nadat u de structuur opnieuw heeft uitgelijnd (controleer de diagonale dimensie), vult u de funderingsgaten met beton en laat deze uitharden, voordat u doorgaat met verdere montage.



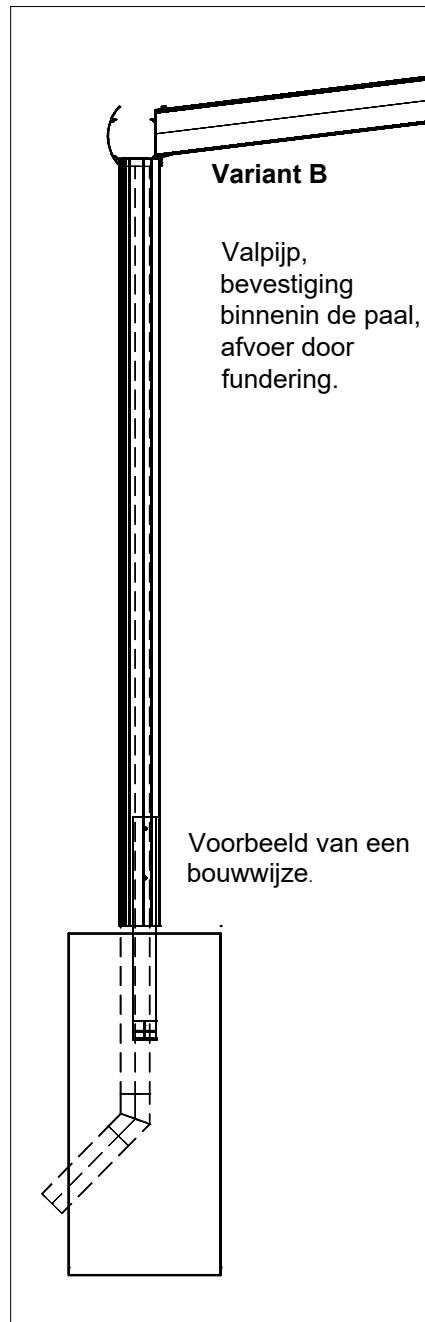
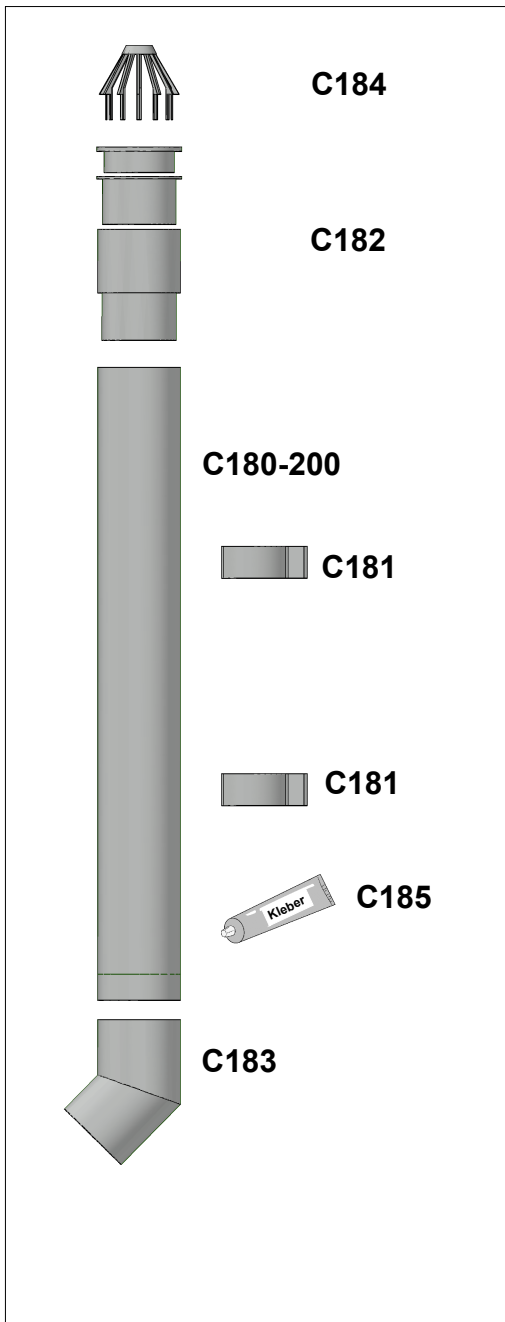
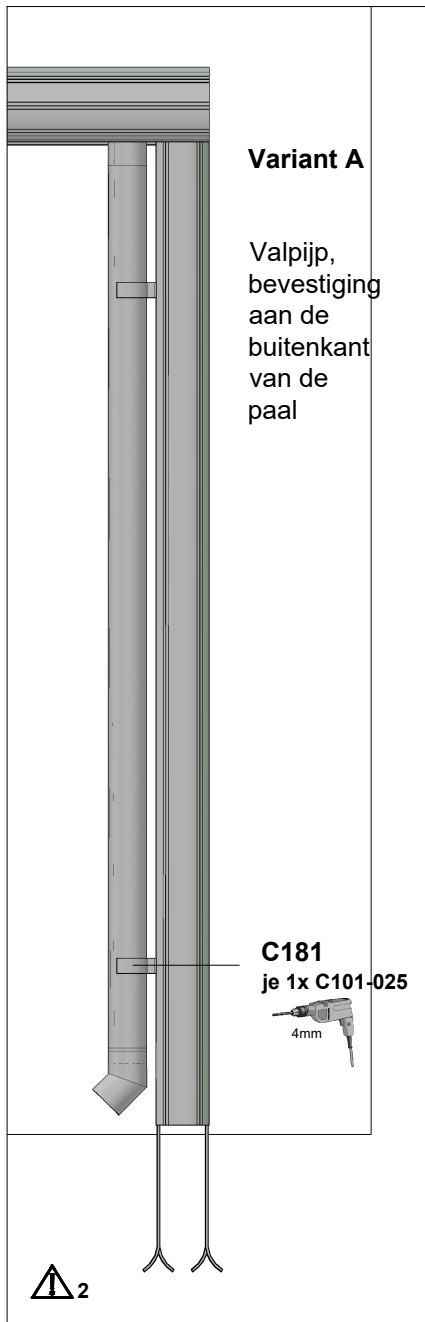
Breng alvorens het vastschroeven siliconen in de schroefkanalen van de sierstrips aan.
Bevestig vervolgens met behulp van 4 parkerschroeven (C101-025) de strips aan de regengootgording.



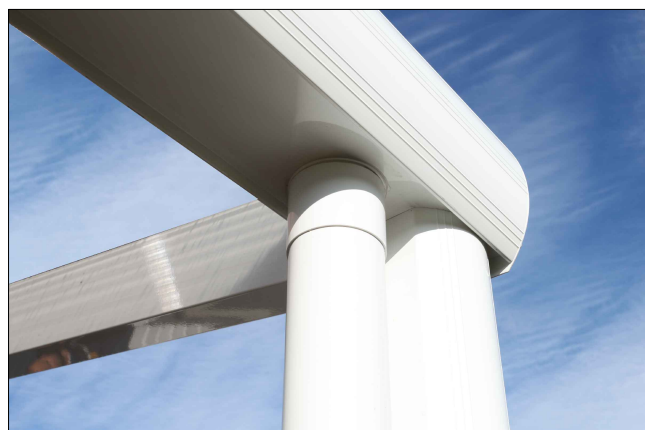
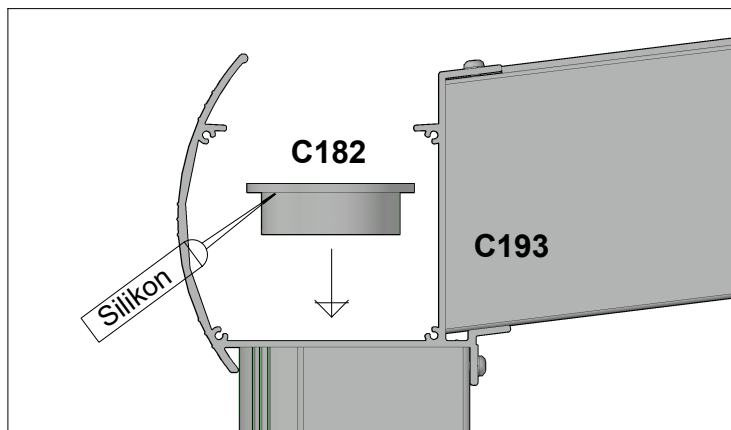
Dicht na het bevestigen van de strips deze ook van binnen af met siliconen.



Dicht tevens de overgang van de wandgording tot de huismuur af met siliconen.

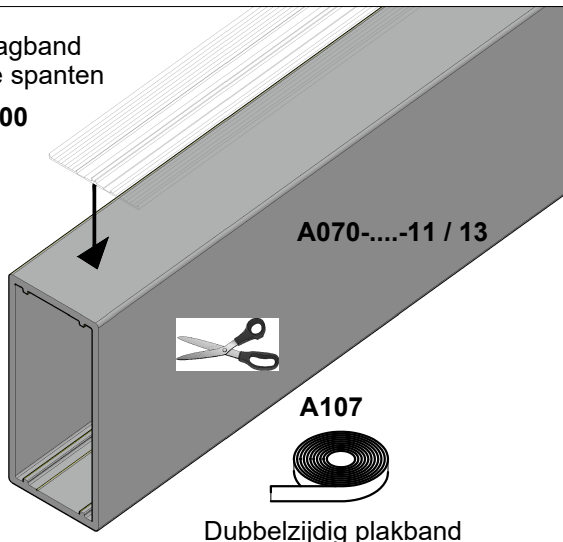


Verbind de valpijp met een schroefdoop, bladerzeef en elleboog, lijn deze uit en lijm de delen vast. Monteer alles met behulp van de clipklemmen en schroeven (C101-025).

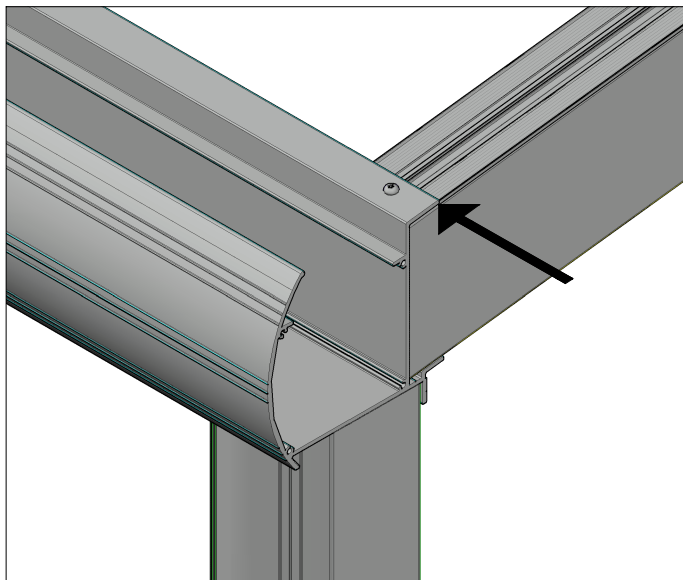
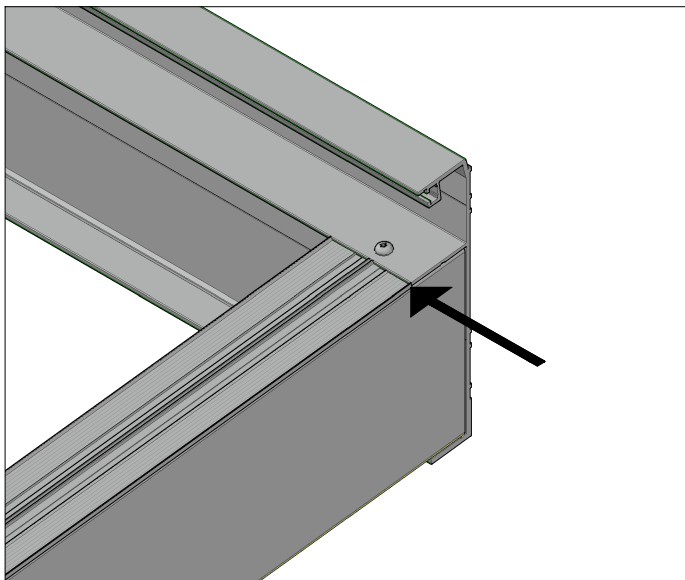


Voorzie vóór montage de hals aan de onderzijde van een doorlopende siliconendraad. Verwijder na bevestiging het overtollige materiaal.

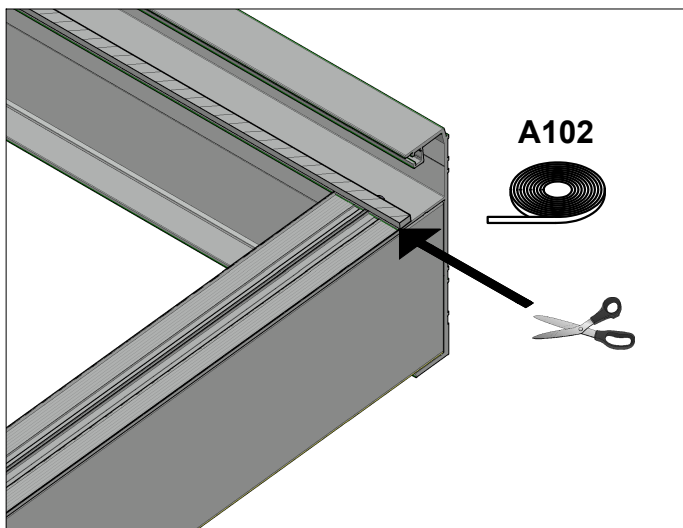
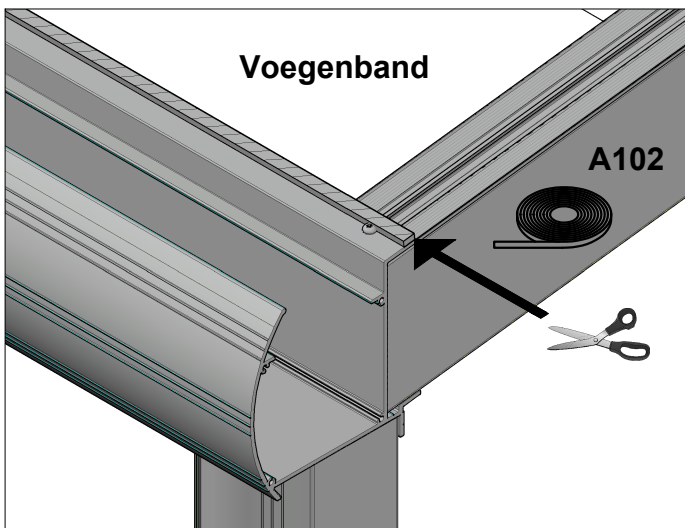
Oderlaagband voor de spanten
C205-000



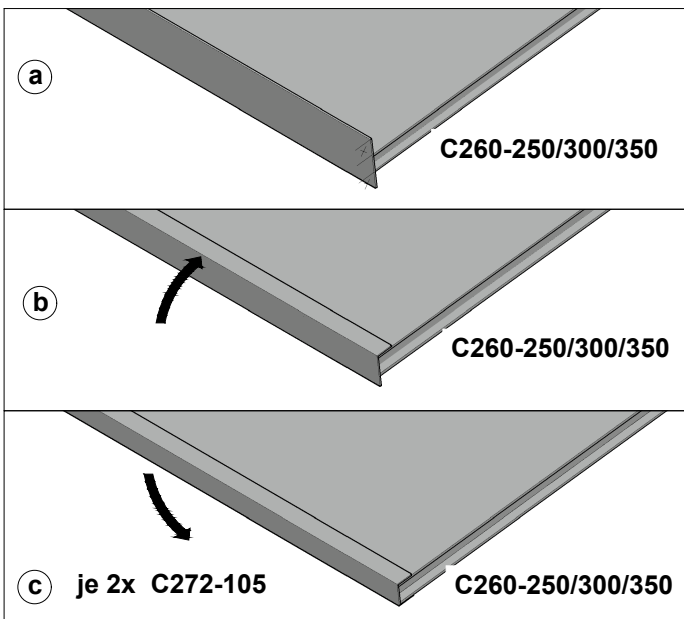
Breng het onderlaagband op de spanten aan met behulp van het dubbelzijdige plakband.



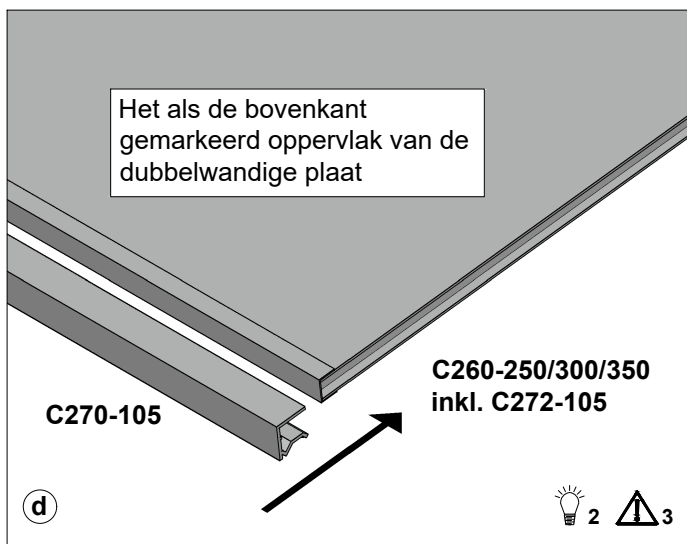
Laat het onderlaagband voor de spanten op de profielen van de wand- en de regengootgording gelijkmatig eindigen.



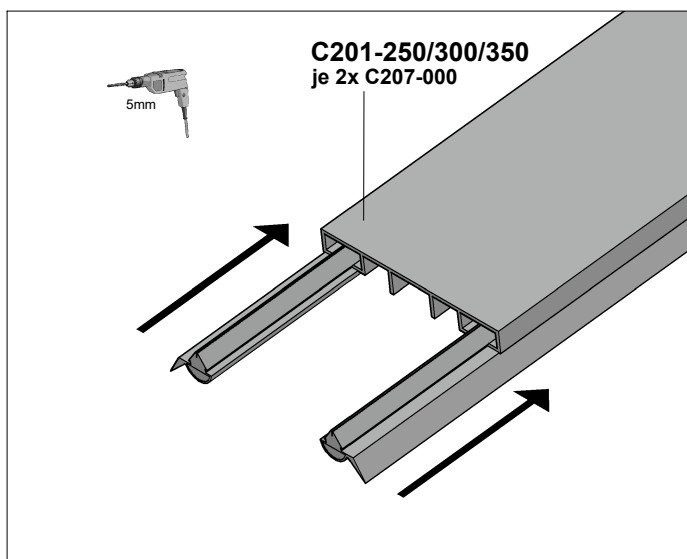
Plak de voegenband op de uiteinden van het profiel van de goot en de wandgording en snijd het dan zijwaarts af, gelijk aan de spanten.



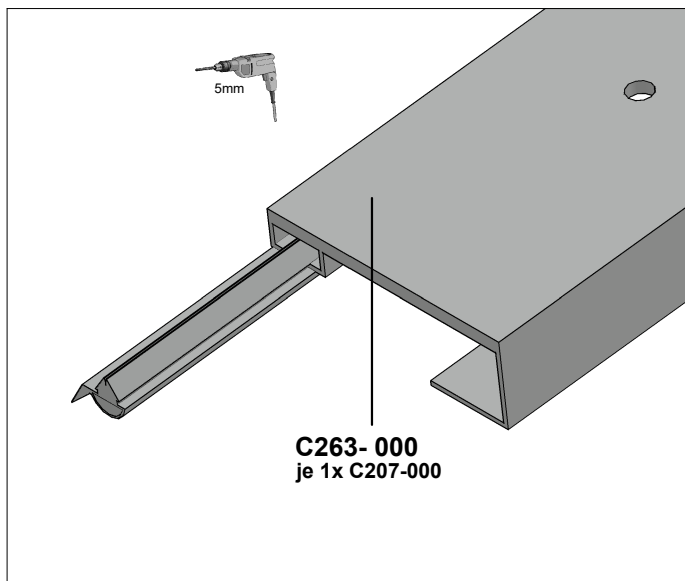
Verwijder de dubbelwandige platen uit de beschermfolie (let op de bovenkant!) en plaats afdichtband zowel aan de voor- als de achterkant.



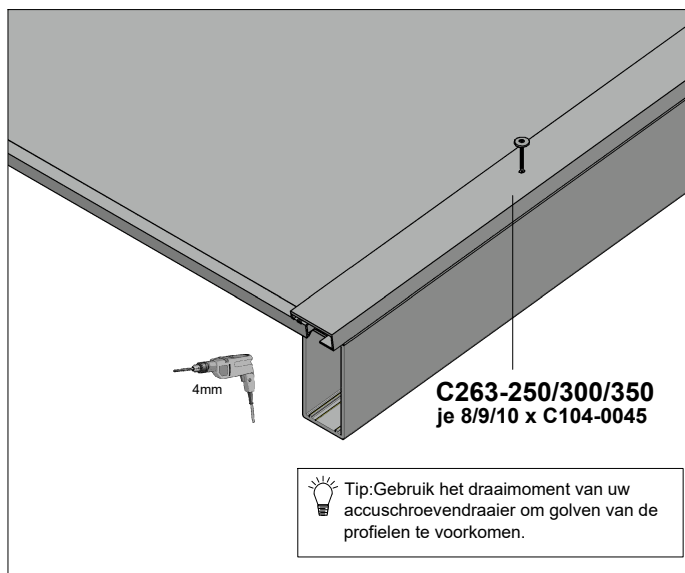
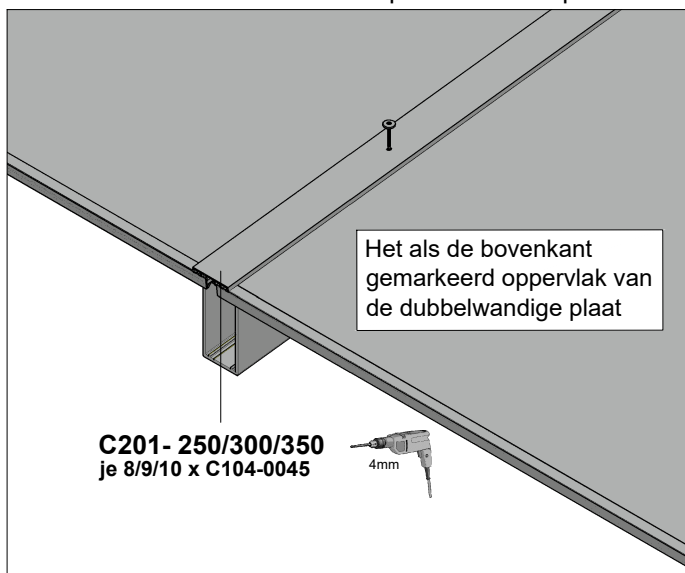
Schuif het eindprofiel aan de voorste en de achterste rand van de panelen over het afdichtingsband.



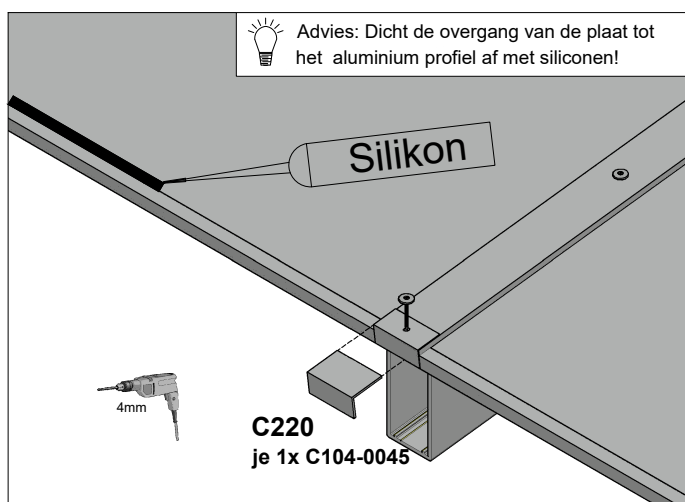
Trek het afdichtingsrubber in de aluminium profielen.



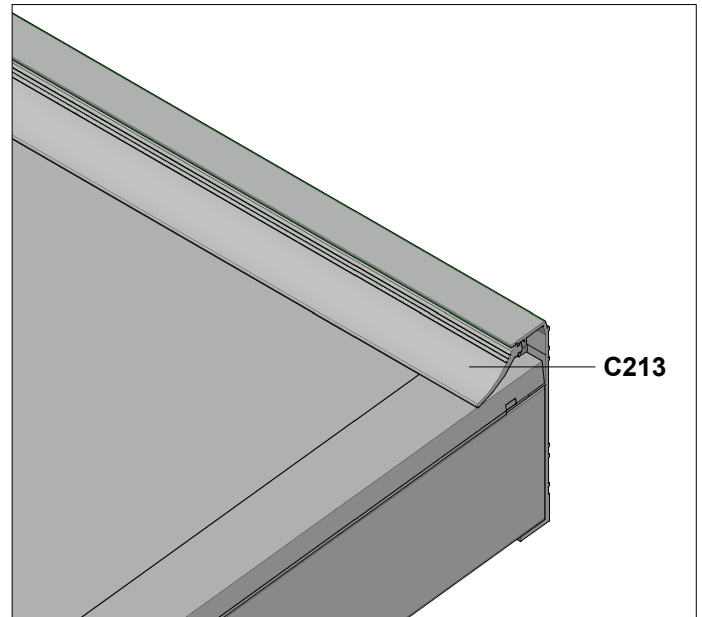
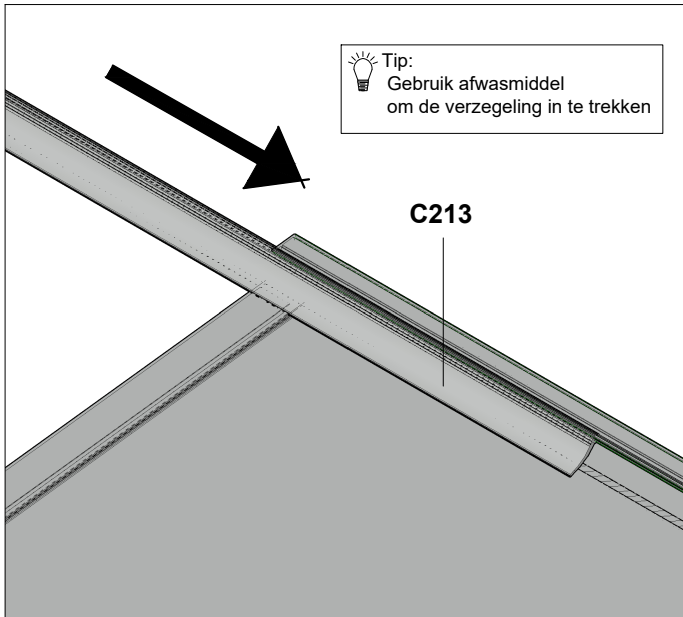
Plaats het afdichtingsrubber in de aluminium profielen en boor de aluminium profielen op een gelijke afstand voor de schroeven C104-0045 voor met een 5 mm metaalboor. Verdeel het aantal schroeven (zie positietabel) over de spanten om het totale aantal schroeven per aluminium profiel te bepalen.



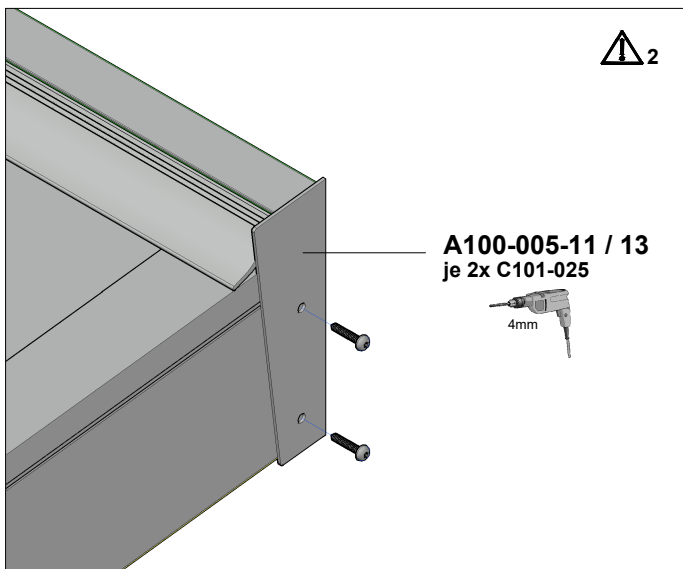
Monteer de dubbelwandige platen en de aluminium profielen met de schroeven (C104-0045) op de 4 mm voorgeboorde spanten. De eerste schroef wordt samen met de eindbeugels bevestigd.



Boor de eindbeugels (C220) met 5 mm voor en monteer ze samen met het aluminium profiel op de 4 mm voorgeboorde spanten.



Trek de rubberen afdichting in de wandgording.



Boor de spanten voor met een 4 mm metaalboor en monteer de sierstrips van de wandgording elk met 2 schroeven (C101-025).

💡 3 ⚠ 4



SKAN HOLZ Europe GmbH

Im Alten Dorfe 10

DE-21227 Bendestorf



info@skanholz.com

www.skanholz.com

DE - Bitte sorgfältig lesen und aufbewahren!

EN - Please read carefully and keep in a safe place!

FR - A lire attentivement et à conserver !

ES - Léalo atentamente y guárdelo en un lugar seguro.

IT - Leggere attentamente e conservare in un luogo sicuro!

NL - Lees dit aandachtig door en bewaar het op een veilige plaats!

CZ - Pečlivě si je přečtete a uschovejte na bezpečném místě!

SK - Pozorne si ju prečítajte a uschovajte na bezpečnom mieste!

FI - Lue huolellisesti ja säilytä turvallisessa paikassa!

NO - Les nøye gjennom og oppbevar på et trygt sted!

SV - Läs noga och förvara på en säker plats!

ET - Palun lugege hoolikalt ja hoidke turvalises kohas!