

B 26 J
 B 26 JA
 B 26 JD
 B 26 JDA
 B 26 D
 B 26 DA
 B 32
 B 32 D
 B 32 DH
 B 42
 B 42 D
 B 42 DH
 B 52
 B 52 D
 B 52 DH
 B 52 F



- IT** **Decespugliatore a motore portatile manualmente**
 MANUALE DI ISTRUZIONI
 ATTENZIONE: prima di usare la macchina, leggere attentamente il presente libretto.
- BG** **Преносим ръчен моторен храсторез**
 УПЪТВАНЕ ЗА УПОТРЕБА
 ВНИМАНИЕ: преди да използвате машината прочетете внимателно настоящата книжка.
- BS** **Ručna motorna trimer kosilica**
 UPUTSTVO ZA UPOTREBU
 PAŽNJA: prije nego što koristite ovu mašinu, pažljivo pročitajte priručnik s uputama.
- CS** **Ručně přenosný motorový křovinořez**
 NÁVOD K POUŽITÍ
 UPOZORNĚNÍ: před použitím stroje si pozorně přečtěte tento návod k použití.
- DA** **Bærbar, håndholdt motordreven buskrydder**
 BRUGSANVISNING
 ADVARSEL: læs instruktionsbogen omhyggeligt igennem, før du tager denne maskine i brug.
- DE** **Motorbetriebener Freischneider**
 GEBRAUCHSANWEISUNG
 ACHTUNG: vor Inbetriebnahme des Geräts die Gebrauchsanleitung aufmerksam lesen.
- EL** **Φορητό χειροκατευθυνόμενο θαμνοκοπτικό βενζίνης**
 ΟΔΗΓΙΕΣ ΧΡΗΣΗΣ
 ΠΡΟΣΟΧΗ: πριν χρησιμοποιήσετε το μηχάνημα, διαβάστε προσεκτικά το παρόν εγχειρίδιο.
- EN** **Portable hand-held powered brush-cutter**
 OPERATOR'S MANUAL
 WARNING: read thoroughly the instruction booklet before using the machine.
- ES** **Desbrozadora de motor portátil manualmente**
 MANUAL DE INSTRUCCIONES
 ATENCIÓN: antes de utilizar la máquina, leer atentamente el presente manual.
- ET** **Käes kantav mootoriga võsalõikur**
 KASUTUSJUHEND
 TÄHELEPANU: enne masina kasutamist lugeda tähelepanelikult antud kasutusjuhendit.
- FI** **Käsin kannateltava moottorikäyttöinen raivaussaha**
 KÄYTTÖOHJEET
 VAROITUS: lue käyttöopas huolellisesti ennen koneen käyttöä.
- FR** **Débroussailluse portative à moteur**
 MANUEL D'UTILISATION
 ATTENTION: lire attentivement le manuel avant d'utiliser cette machine.
- HR** **Prijenosni motorni ručno upravljani čistač šikare**
 PRIRUČNIK ZA UPORABO
 POZOR: prije uporabe stroja, pažljivo pročitajte ovaj priručnik.
- HU** **Hordozható motoros kézi bozótírtő**
 HASZNÁLATI UTASÍTÁS
 FIGYELEM! a gép használatá előtt olvassa el figyelmesen a jelen kézikönyvet.
- LT** **Nešiojama rankinė motorinė krūmapjovė**
 NAUDOJIMO INSTRUKCIJOS
 DĖMESIO: prieš naudojant įrenginį, atidžiai perskaityti šį naudotojo vadovą.
- LV** **Ar piedziņu aprīkotais rokturamais portatīvs krūmgriezis**
 LIETOŠANĀS INSTRUKCIJA
 UZMANĪBU: pirms aparāta lietošanai rūpīgi izlasiet doto instrukciju.
- MK** **Потнаструвач за грмушки**
 УПАТСТВА ЗА УПОТРЕБА
 ВНИМАНИЕ: прочитајте го внимателно ова упатство пред да ја користите машината.
- NL** **Met de hand draagbare bosmaaier met motor**
 GEBRUIKERSHANDLEIDING
 LET OP: vooraleer de machine te gebruiken, dient men deze handleiding aandachtig te lezen.
- NO** **Bærbar, håndholdt motordrevet ryddesag**
 INSTRUKSJONSBOK
 ADVARSEL: les denne bruksanvisningen nøye før du bruker maskinen.
- PL** **Kosa spalinowa**
 INSTRUKCJE OBSŁUGI
 OSTRZEŻENIE: przed użyciem maszyny, należy uważnie przeczytać niniejszą instrukcję.

PT **Roçadora manual motorizada**
MANUAL DE INSTRUÇÕES

ATENÇÃO: antes de usar a máquina, leia atentamente o presente manual.

RO **Maşină de tăiat arboret cu motor portabil manual**
MANUAL DE INSTRUCȚIUNI

ATENȚIE: înainte de a utiliza maşina, citiți cu atenție manualul de față.

RU **Портативный моторизованный кусторез**
РУКОВОДСТВО ПО ЭКСПЛУАТАЦИИ

ВНИМАНИЕ: прежде чем пользоваться оборудованием, внимательно прочтите это руководство по эксплуатации.

SK **Ručne prenosný motorový krovinorez**
NÁVOD NA POUŽITIE

UPOZORNENIE: pred použitím stroja si pozorne prečítajte tento návod.

SL **Prenosna motorna kosa**
PRIROČNIK ZA UPORABO

POZOR: preden uporabite stroj, pazljivo preberite priročnik z navodili.

SR **Ručna motorna trimer kosačica**
PRIRUČNIK SA UPUTSTVIMA

PAŽNJA: pre korišćenja mašine pažljivo pročitati ovaj priručnik.

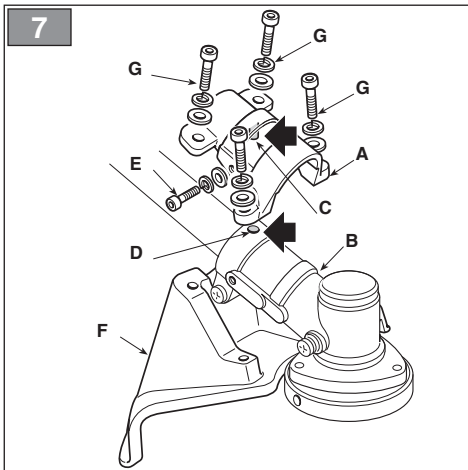
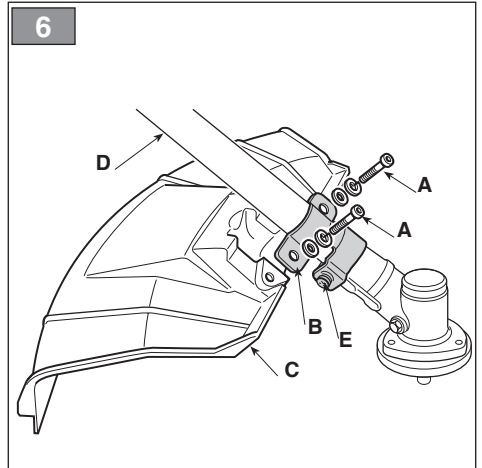
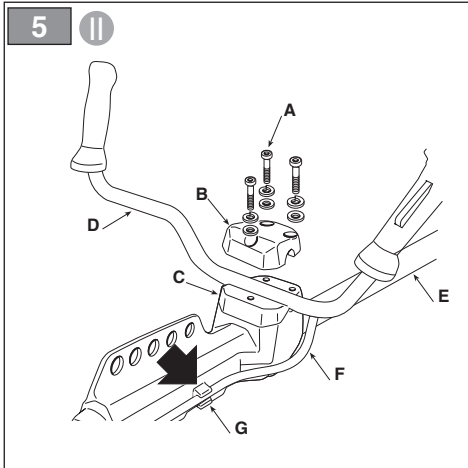
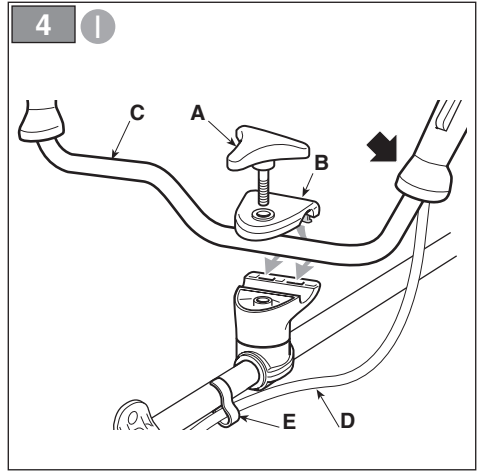
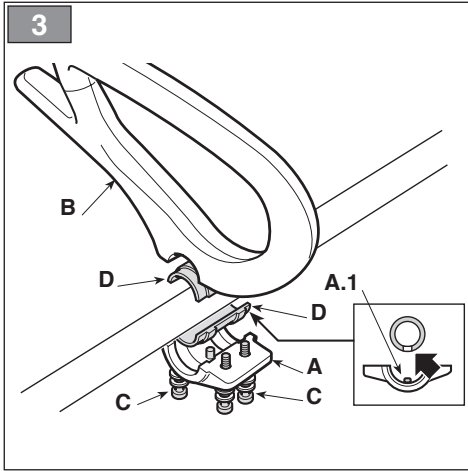
SV **Motordriven bärbar manuell röjsåg**
BRUKSANVISNING

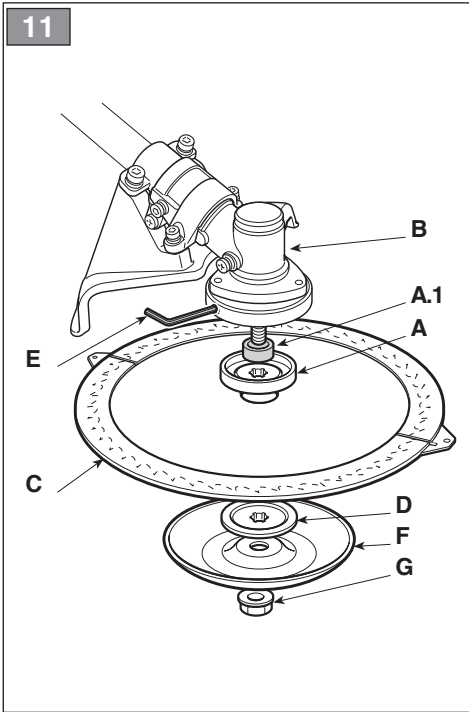
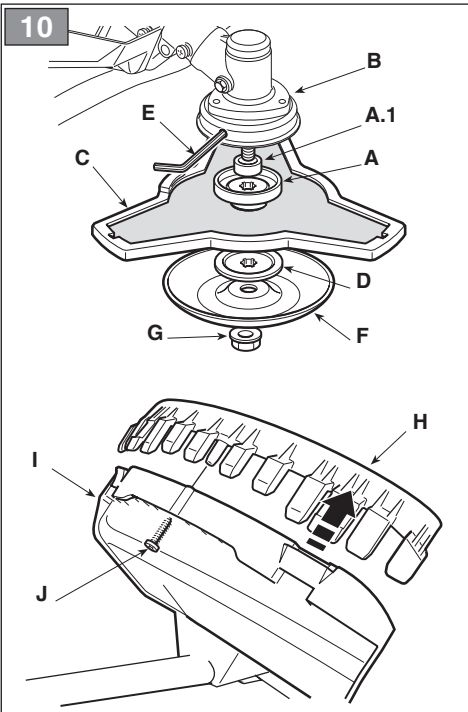
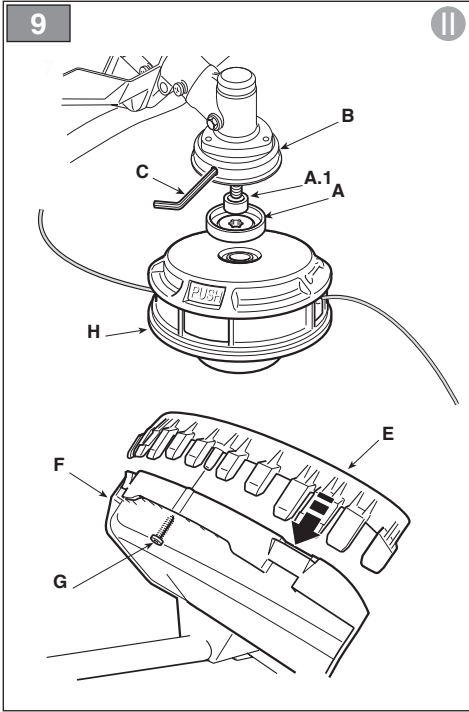
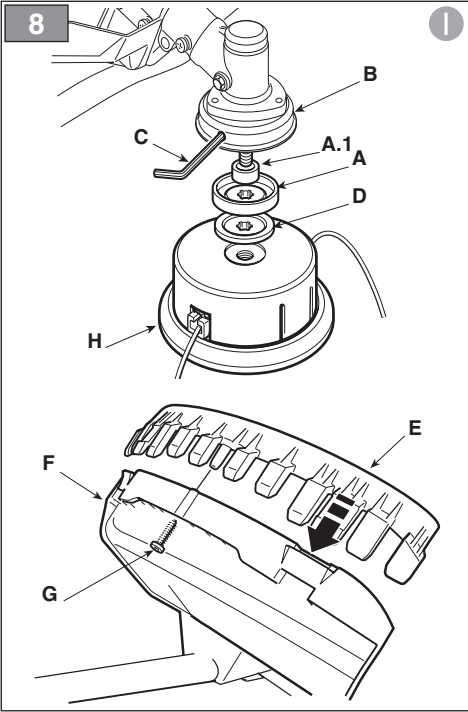
WARNING: läs igenom hela detta häfte innan du använder maskinen.

TR **Elde taşınabilir motorlu çalı biçme makinesi**
KULLANIM KILAVUZU

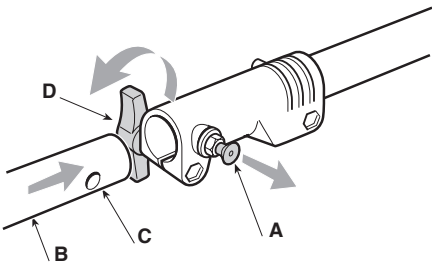
DIKKAT: makineyi kullanmadan önce talimatlar içeren kilavuzu dikkatle okuyun.

ITALIANO - Istruzioni Originali	IT
БЪЛГАРСКИ - Превод на оригиналните инструкции	BG
BOSANSKI - Prijevod originalnih uputa	BS
ČESKY - Překlad původního návodu k používání	CS
DANSK - Oversættelse af den originale brugsanvisning	DA
DEUTSCH - Übersetzung der Originalbetriebsanleitung	DE
ΕΛΛΗΝΙΚΑ - Μετάφραση του πρωτοτύπου των οδηγιών χρήσης	EL
ENGLISH - Translation of the original instruction	EN
ESPAÑOL - Traducción del Manual Original	ES
EESTI - Algupärase kasutusjuhendi tõlge	ET
SUOMI - Alkuperäisten ohjeiden käännös	FI
FRANÇAIS - Traduction de la notice originale	FR
HRVATSKI - Prijevod originalnih uputa	HR
MAGYAR - Eredeti használati utasítás fordítása	HU
LIETUVIŠKAI - Originalių instrukcijų vertimas	LT
LATVIEŠU - Instrukciju tulkojums no oriģinālvalodas	LV
МАКЕДОНСКИ -Превод на оригиналните упатства	MK
NEDERLANDS - Vertaling van de oorspronkelijke gebruiksaanwijzing	NL
NORSK - Oversettelse av original bruksanvisning	NO
POLSKI - Tłumaczenie instrukcji oryginalnej	PL
PORTUGUÊS - Tradução do manual original	PT
ROMÂN - Traducerea manualului fabricantului	RO
РУССКИЙ - Перевод оригинальных инструкций	RU
SLOVENŠČINA - Prevod izvirnih navodil	SL
SLOVENSKY - Preklad pôvodného návodu na použitie	SK
SRPSKI - Prevod originalnih uputstva	SR
SVENSKA - Översättning av bruksanvisning i original	SV
TÜRKÇE - Orijinal Talimatların Tercümesi	TR

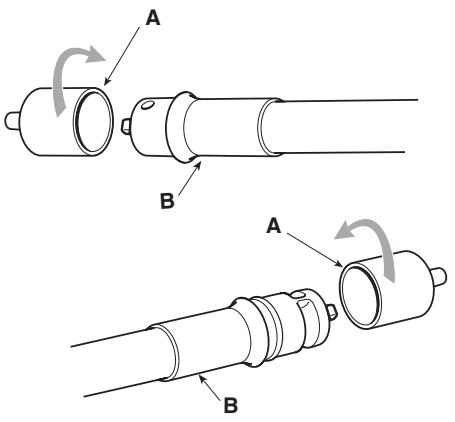




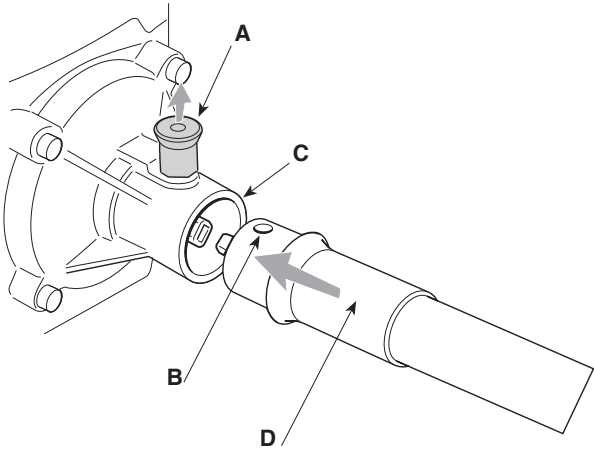
12



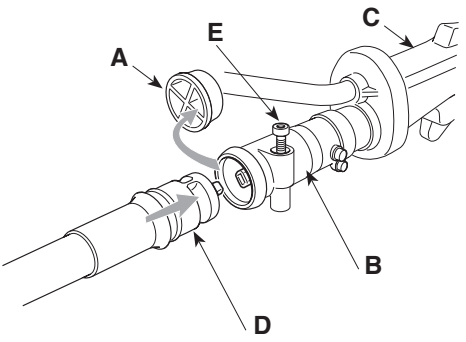
13



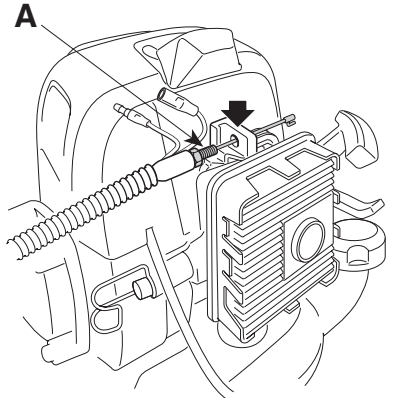
14



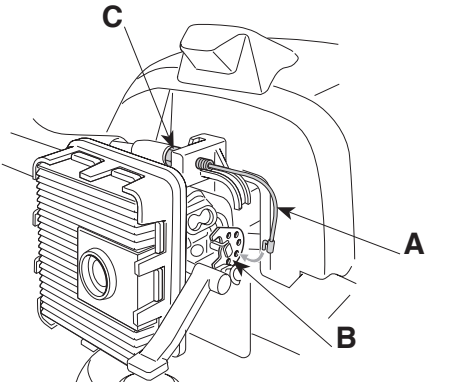
15



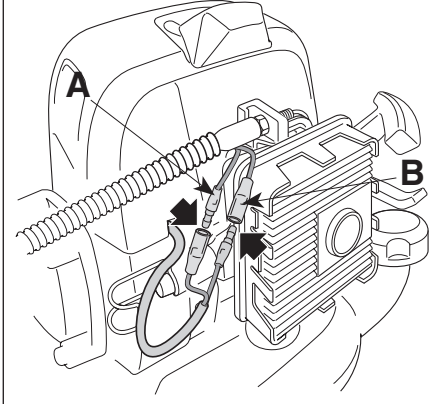
16



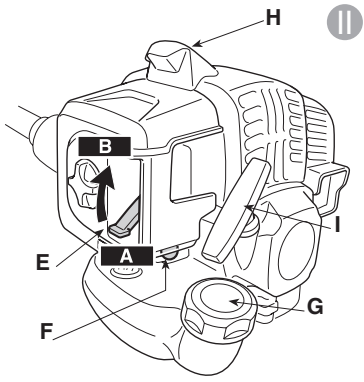
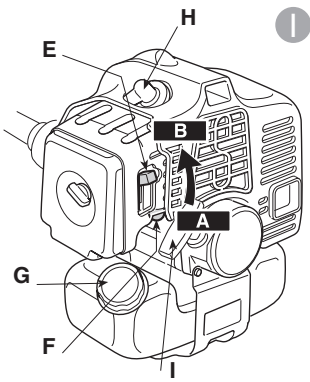
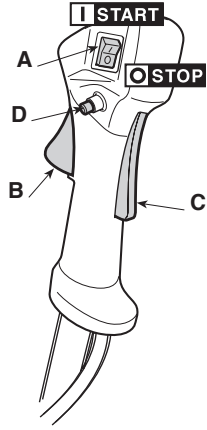
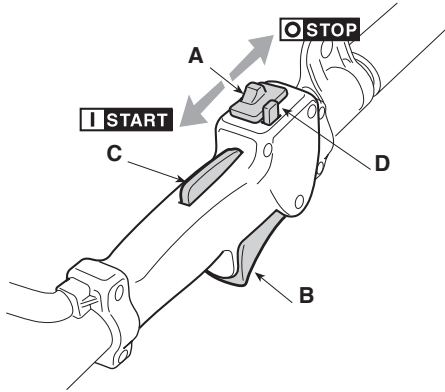
17



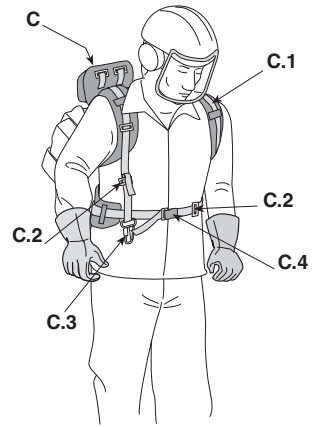
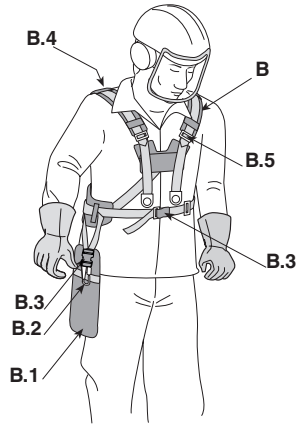
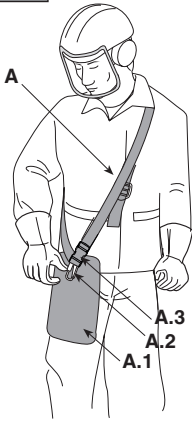
18



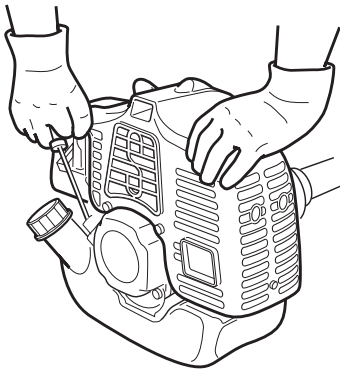
18



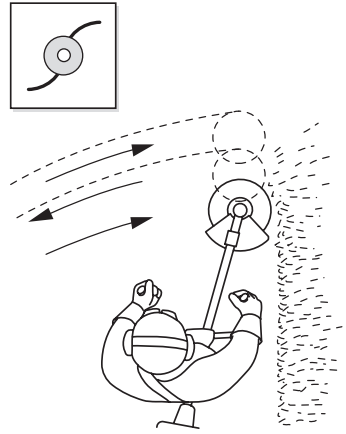
19



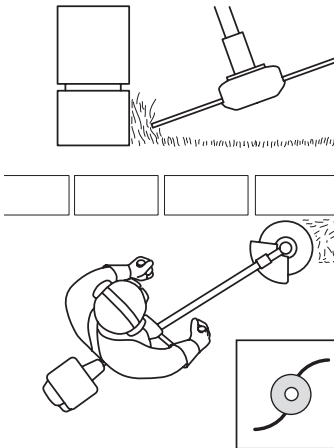
20



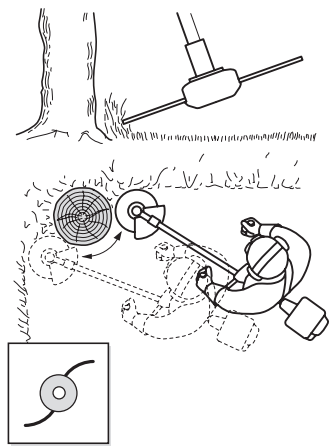
21



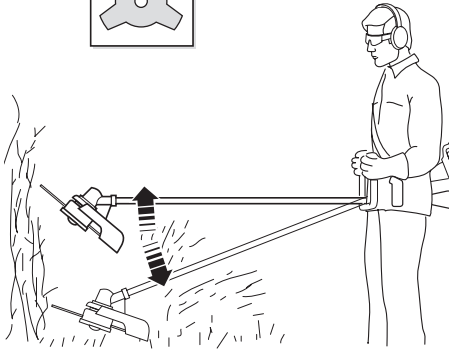
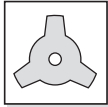
22



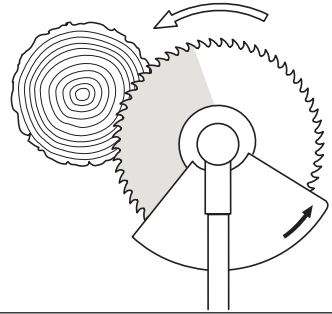
23



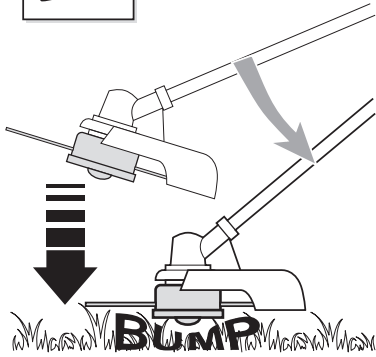
24



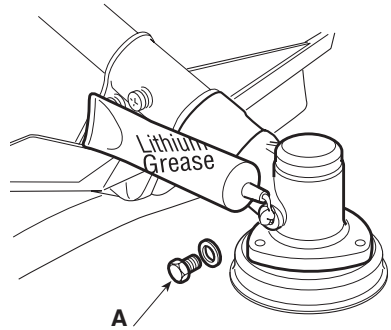
25



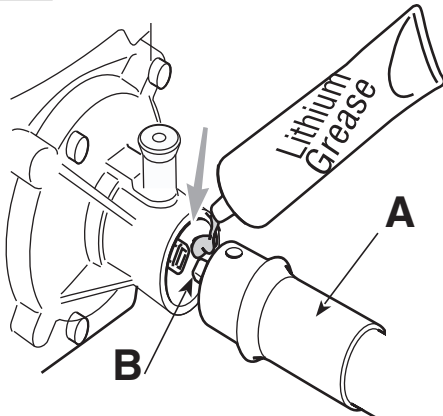
26



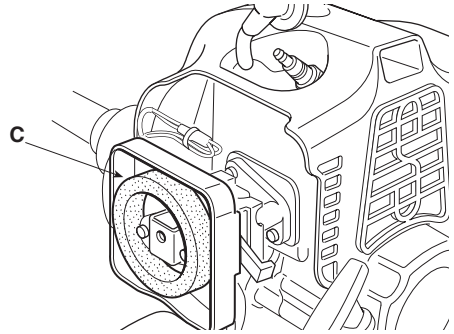
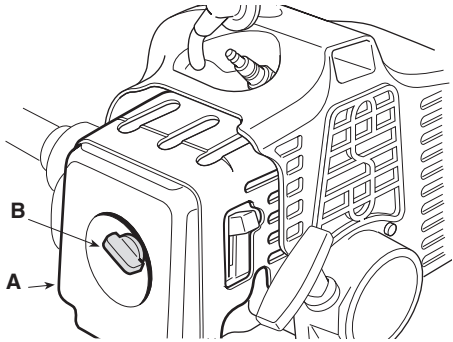
27



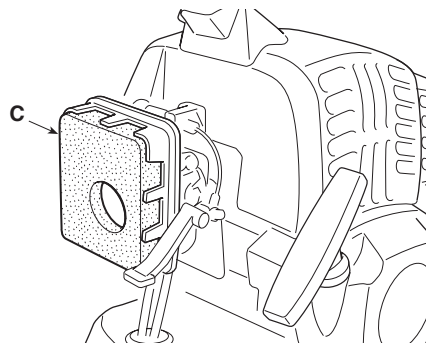
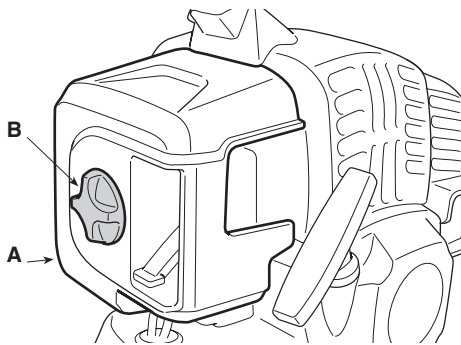
28



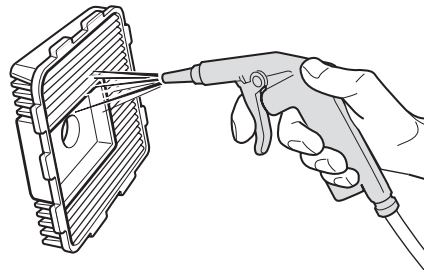
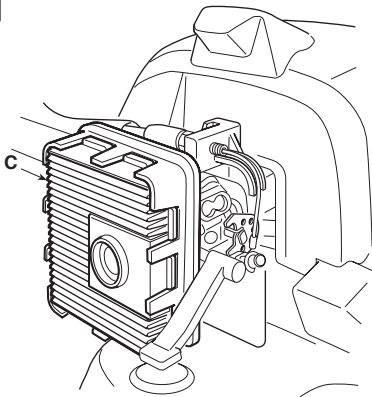
29



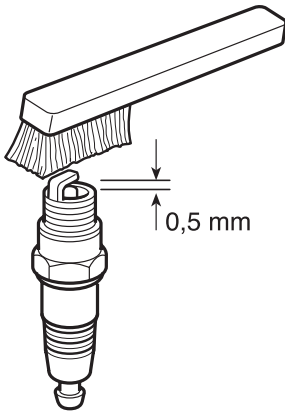
30



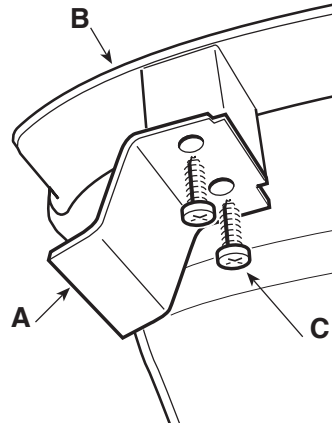
31



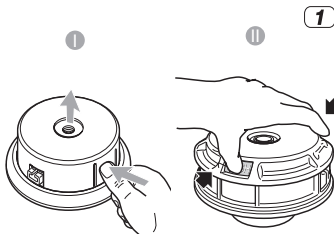
32



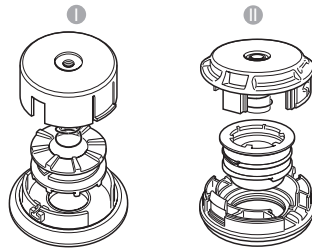
33



34



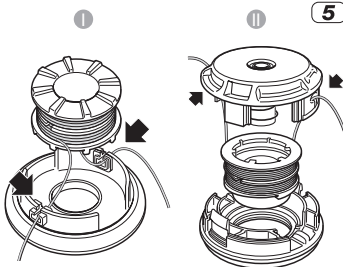
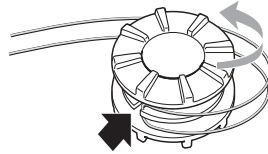
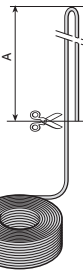
2



A =
2 x 2,0 m (79 in.) - B 26/32 series
2 x 1,5 m (60 in.) - B 42/52 series

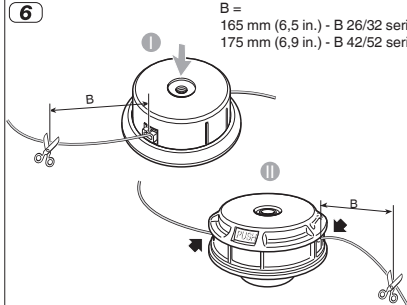
3







4















6







B =
165 mm (6,5 in.) - B 26/32 series
175 mm (6,9 in.) - B 42/52 series















[1]	DATI TECNICI		B 26 J	B 26 JD	B 26 D
[2]	Motore		[3] 2 tempi raffreddamento ad aria		
[4]	Cilindrata	cm ³	25,4	25,4	25,4
[5]	Potenza	kW	0,7	0,7	0,7
[6]	Velocità di rotazione del motore a vuoto	min ⁻¹	3000 ±300	3000 ±300	3000 ±300
[7]	Velocità massima di rotazione del motore (testina porta filo)	min ⁻¹	8600	8600	8600
[8]	Velocità massima di rotazione del motore (lama a 3 punte)	min ⁻¹	11000	11000	11000
[9]	Velocità massima di rotazione dell'utensile (testina porta filo)	min ⁻¹	6300	6300	6300
[10]	Velocità massima di rotazione dell'utensile (lama a 3 punte)	min ⁻¹	8100	8100	8100
[11]	Capacità serbatoio carburante	l	0,65	0,65	0,65
[12]	Miscela (Benzina : Olio 2 tempi)		40:1 = 2,5%	40:1 = 2,5%	40:1 = 2,5%
[13]	Candela		L8RTF / NHSP L8RTC / TORCH	L8RTF / NHSP L8RTC / TORCH	L8RTF / NHSP L8RTC / TORCH
[14]	Larghezza di taglio (testina porta filo)	cm	43	43	43
[15]	Larghezza di taglio (lama a 3 punte)	cm	25,5	25,5	25,5
[16]	Larghezza di taglio (lama a sega)	cm	-	-	-
[17]	Attacco testina porta filo		M10 x 1,25 sx F	M10 x 1,25 sx F	M10 x 1,25 sx F
[18]	Diametro filo testina (max)	mm	2,4	2,4	2,4
[19]	Codice dispositivo di taglio		18801124/0 ("I")	18801124/0 ("I")	18801124/0 ("I")
[19]	Codice dispositivo di taglio		18801125/0	18801125/0	18801125/0
[20]	Codice dispositivo di taglio (24 denti)		-	-	-
[21]	Codice dispositivo di taglio (60 denti)		-	-	-
[22]	Codice protezione (testina porta filo, lama a 3 punte)		18803198/0	18803198/0	18803198/0
[23]	Codice protezione (lama a sega)		-	-	-
[24]	Peso	kg	6,3	6,8	6,6
[25]	Dimensioni				
[26]	Lunghezza	cm	190	190	190
[27]	Larghezza	cm	41	70	70
[28]	Altezza	cm	30	44	44
[29]	Impugnatura anteriore, posteriore		√	-	-
[30]	Manubrio		-	√	√
[31]	Asta separabile		√	√	-
[32]	Motore portato a spalla		-	-	-
[33]	Livello di pressione sonora	dB(A)	90,1	90,1	90,1
[34]	Incertezza	dB(A)	3	3	3
[35]	Livello di potenza sonora misurato	dB(A)	107,94	107,94	107,94
[34]	Incertezza	dB(A)	2,14	2,14	2,14
[36]	Livello di potenza sonora garantito	dB(A)	110	110	110
[37]	Vibrazioni trasmesse alla mano sull'impugnatura anteriore	m/s ²	5,76	-	-
[34]	Incertezza	m/s ²	1,5	-	-
[38]	Vibrazioni trasmesse alla mano sull'impugnatura posteriore	m/s ²	7,13	-	-
[34]	Incertezza	m/s ²	1,5	-	-
[39]	Vibrazioni trasmesse alla mano sull'impugnatura destra	m/s ²	-	5,52	5,42
[34]	Incertezza	m/s ²	-	1,5	1,5
[40]	Vibrazioni trasmesse alla mano sull'impugnatura sinistra	m/s ²	-	3,48	5,83
[34]	Incertezza	m/s ²	-	1,5	1,5
[41]	OPZIONI				
[42]	Parzializzatore		√	√	√

[1]	DATI TECNICI		B 26 JA	B 26 JDA	B 26 DA
[2]	Motore		[3] 2 tempi raffreddamento ad aria		
[4]	Cilindrata	cm ³	25,4	25,4	25,4
[5]	Potenza	kW	0,7	0,7	0,7
[6]	Velocità di rotazione del motore a vuoto	min ⁻¹	3000 ±300	3000 ±300	3000 ±300
[7]	Velocità massima di rotazione del motore (testina porta filo)	min ⁻¹	8600	8600	8600
[8]	Velocità massima di rotazione del motore (lama a 3 punte)	min ⁻¹	11000	11000	11000
[9]	Velocità massima di rotazione dell'utensile (testina porta filo)	min ⁻¹	6300	6300	6300
[10]	Velocità massima di rotazione dell'utensile (lama a 3 punte)	min ⁻¹	8100	8100	8100
[11]	Capacità serbatoio carburante	l	0,65	0,65	0,65
[12]	Miscela (Benzina : Olio 2 tempi)		40:1 = 2,5%	40:1 = 2,5%	40:1 = 2,5%
[13]	Candela		L8RTF / NHSP L8RTC / TORCH	L8RTF / NHSP L8RTC / TORCH	L8RTF / NHSP L8RTC / TORCH
[14]	Larghezza di taglio (testina porta filo)	cm	43	43	43
[15]	Larghezza di taglio (lama a 3 punte)	cm	25,5	25,5	25,5
[16]	Larghezza di taglio (lama a sega)	cm	-	-	-
[17]	Attacco testina porta filo		M10 x 1,25 sx F	M10 x 1,25 sx F	M10 x 1,25 sx F
[18]	Diametro filo testina (max)	mm	2,4	2,4	2,4
[19]	Codice dispositivo di taglio		18804682/0 ("II")	18804682/0 ("II")	18804682/0 ("II")
[19]	Codice dispositivo di taglio		18801125/0	18801125/0	18801125/0
[20]	Codice dispositivo di taglio (24 denti)		-	-	-
[21]	Codice dispositivo di taglio (60 denti)		-	-	-
[22]	Codice protezione (testina porta filo, lama a 3 punte)		18803198/0	18803198/0	18803198/0
[23]	Codice protezione (lama a sega)		-	-	-
[24]	Peso	kg	6,3	6,8	6,6
[25]	Dimensioni				
[26]	Lunghezza	cm	190	190	190
[27]	Larghezza	cm	41	70	70
[28]	Altezza	cm	30	44	44
[29]	Impugnatura anteriore, posteriore		√	-	-
[30]	Manubrio		-	√	√
[31]	Asta separabile		√	√	-
[32]	Motore portato a spalla		-	-	-
[33]	Livello di pressione sonora	dB(A)	89,2	89,2	89,2
[34]	Incertezza	dB(A)	3	3	3
[35]	Livello di potenza sonora misurato	dB(A)	107,02	107,02	107,02
[34]	Incertezza	dB(A)	2,14	2,14	2,14
[36]	Livello di potenza sonora garantito	dB(A)	109	109	109
[37]	Vibrazioni trasmesse alla mano sull'impugnatura anteriore	m/s ²	5,76	-	-
[34]	Incertezza	m/s ²	1,5	-	-
[38]	Vibrazioni trasmesse alla mano sull'impugnatura posteriore	m/s ²	7,13	-	-
[34]	Incertezza	m/s ²	1,5	-	-
[39]	Vibrazioni trasmesse alla mano sull'impugnatura destra	m/s ²	-	5,52	5,42
[34]	Incertezza	m/s ²	-	1,5	1,5
[40]	Vibrazioni trasmesse alla mano sull'impugnatura sinistra	m/s ²	-	3,48	5,83
[34]	Incertezza	m/s ²	-	1,5	1,5
[41]	OPZIONI				
[42]	Parzializzatore		√	√	√

[1]	DATI TECNICI		B 32	B 32 D	B 32 DH
[2]	Motore		[3] 2 tempi raffreddamento ad aria		
[4]	Cilindrata	cm ³	32,6	32,6	32,6
[5]	Potenza	kW	0,9	0,9	0,9
[6]	Velocità di rotazione del motore a vuoto	min ⁻¹	3000 ±300	3000 ±300	3000 ±300
[7]	Velocità massima di rotazione del motore (testina porta filo)	min ⁻¹	9500	9500	9500
[8]	Velocità massima di rotazione del motore (lama a 3 punte)	min ⁻¹	11000	11000	11000
[9]	Velocità massima di rotazione dell'utensile (testina porta filo)	min ⁻¹	7000	7000	7000
[10]	Velocità massima di rotazione dell'utensile (lama a 3 punte)	min ⁻¹	8100	8100	8100
[11]	Capacità serbatoio carburante	l	0,8	0,8	0,8
[12]	Miscela (Benzina : Olio 2 tempi)		40:1 = 2,5%	40:1 = 2,5%	40:1 = 2,5%
[13]	Candela		L8RTF / NHSP L8RTC / TORCH	L8RTF / NHSP L8RTC / TORCH	L8RTF / NHSP L8RTC / TORCH
[14]	Larghezza di taglio (testina porta filo)	cm	43	43	43
[15]	Larghezza di taglio (lama a 3 punte)	cm	25,5	25,5	25,5
[16]	Larghezza di taglio (lama a sega)	cm	-	-	-
[17]	Attacco testina porta filo		M10 x 1,25 sx F	M10 x 1,25 sx F	M10 x 1,25 sx F
[18]	Diametro filo testina (max)	mm	2,4	2,4	2,4
[19]	Codice dispositivo di taglio		18801124/0 ("I") 18804546/0 ("II")	18801124/0 ("I") 18804546/0 ("II")	18801124/0 ("I") 18804546/0 ("II")
[19]	Codice dispositivo di taglio		18801125/0	18801125/0	18801125/0
[20]	Codice dispositivo di taglio (24 denti)		-	-	-
[21]	Codice dispositivo di taglio (60 denti)		-	-	-
[22]	Codice protezione (testina porta filo, lama a 3 punte)		18803198/0	18803198/0	18803198/0
[23]	Codice protezione (lama a sega)		-	-	-
[24]	Peso	kg	7,38	7,82	7,98
[25]	Dimensioni				
[26]	Lunghezza	cm	190	190	190
[27]	Larghezza	cm	41	70	70
[28]	Altezza	cm	30	50	50
[29]	Impugnatura anteriore, posteriore		√	-	-
[30]	Manubrio		-	√	√
[31]	Asta separabile		-	-	-
[32]	Motore portato a spalla		-	-	-
[33]	Livello di pressione sonora	dB(A)	98,5	98,5	98,5
[34]	Incertezza	dB(A)	3	3	3
[35]	Livello di potenza sonora misurato	dB(A)	112,6	112,6	112,6
[34]	Incertezza	dB(A)	1,7	1,7	1,7
[36]	Livello di potenza sonora garantito	dB(A)	114	114	114
[37]	Vibrazioni trasmesse alla mano sull'impugnatura anteriore	m/s ²	5,26	-	-
[34]	Incertezza	m/s ²	1,5	-	-
[38]	Vibrazioni trasmesse alla mano sull'impugnatura posteriore	m/s ²	6,60	-	-
[34]	Incertezza	m/s ²	1,5	-	-
[39]	Vibrazioni trasmesse alla mano sull'impugnatura destra	m/s ²	-	5,28	4,81
[34]	Incertezza	m/s ²	-	1,5	1,5
[40]	Vibrazioni trasmesse alla mano sull'impugnatura sinistra	m/s ²	-	6,59	5,26
[34]	Incertezza	m/s ²	-	1,5	1,5
[41]	OPZIONI				
[42]	Parzializzatore		√	√	√

[1]	DATI TECNICI		B 42	B 42 D	B 42 DH
[2]	Motore		[3] 2 tempi raffreddamento ad aria		
[4]	Cilindrata	cm ³	42,7	42,7	42,7
[5]	Potenza	kW	1,25	1,25	1,25
[6]	Velocità di rotazione del motore a vuoto	min ⁻¹	3000 ±300	3000 ±300	3000 ±300
[7]	Velocità massima di rotazione del motore (testina porta filo)	min ⁻¹	9300	9300	9300
[8]	Velocità massima di rotazione del motore (lama a 3 punte)	min ⁻¹	9500	9500	9500
[9]	Velocità massima di rotazione dell'utensile (testina porta filo)	min ⁻¹	7500	7500	7500
[10]	Velocità massima di rotazione dell'utensile (lama a 3 punte)	min ⁻¹	7700	7700	7700
[11]	Capacità serbatoio carburante	l	1,0	1,0	1,0
[12]	Miscela (Benzina : Olio 2 tempi)		40:1 = 2,5%	40:1 = 2,5%	40:1 = 2,5%
[13]	Candela		L8RTF / NHSP L8RTC / TORCH	L8RTF / NHSP L8RTC / TORCH	L8RTF / NHSP L8RTC / TORCH
[14]	Larghezza di taglio (testina porta filo)	cm	45	45	45
[15]	Larghezza di taglio (lama a 3 punte)	cm	25,5	25,5	25,5
[16]	Larghezza di taglio (lama a sega)	cm	-	22,86	22,86
[17]	Attacco testina porta filo		M10 x 1,25 sx F	M10 x 1,25 sx F	M10 x 1,25 sx F
[18]	Diametro filo testina (max)	mm	2,8	2,8	2,8
[19]	Codice dispositivo di taglio		18803940/0 ("I") 18804530/0 ("II")	18803940/0 ("I") 18804530/0 ("II")	18803940/0 ("I") 18804530/0 ("II")
[19]	Codice dispositivo di taglio		18801125/0	18801125/0	18801125/0
[20]	Codice dispositivo di taglio (24 denti)		-	18804179/0	18804179/0
[21]	Codice dispositivo di taglio (60 denti)		-	18804180/0	18804180/0
[22]	Codice protezione (testina porta filo, lama a 3 punte)		18803939/0	18803939/0	18803939/0
[23]	Codice protezione (lama a sega)		-	18804181/0	18804181/0
[24]	Peso	kg	7,76	8,20	8,36
[25]	Dimensioni				
[26]	Lunghezza	cm	190	190	190
[27]	Larghezza	cm	41	70	70
[28]	Altezza	cm	30	50	50
[29]	Impugnatura anteriore, posteriore		√	-	-
[30]	Manubrio		-	√	√
[31]	Asta separabile		-	-	-
[32]	Motore portato a spalla		-	-	-
[33]	Livello di pressione sonora	dB(A)	99,2	99,2	99,2
[34]	Incertezza	dB(A)	3	3	3
[35]	Livello di potenza sonora misurato	dB(A)	114,6	114,6	114,6
[34]	Incertezza	dB(A)	0,6	0,6	0,6
[36]	Livello di potenza sonora garantito	dB(A)	115	115	115
[37]	Vibrazioni trasmesse alla mano sull'impugnatura anteriore	m/s ²	6,58	-	-
[34]	Incertezza	m/s ²	1,5	-	-
[38]	Vibrazioni trasmesse alla mano sull'impugnatura posteriore	m/s ²	6,45	-	-
[34]	Incertezza	m/s ²	1,5	-	-
[39]	Vibrazioni trasmesse alla mano sull'impugnatura destra	m/s ²	-	3,9	3,84
[34]	Incertezza	m/s ²	-	1,5	1,5
[40]	Vibrazioni trasmesse alla mano sull'impugnatura sinistra	m/s ²	-	7	5,49
[34]	Incertezza	m/s ²	-	1,5	1,5
[41]	OPZIONI				
[42]	Parzializzatore		-	-	-

[1]	DATI TECNICI		B 52	B 52 D	B 52 DH
[2]	Motore		[3] 2 tempi raffreddamento ad aria		
[4]	Cilindrata	cm ³	51,7	51,7	51,7
[5]	Potenza	kW	1,55	1,55	1,55
[6]	Velocità di rotazione del motore a vuoto	min ⁻¹	3000 ±300	3000 ±300	3000 ±300
[7]	Velocità massima di rotazione del motore (testina porta filo)	min ⁻¹	9300	9300	9300
[8]	Velocità massima di rotazione del motore (lama a 3 punte)	min ⁻¹	9500	9500	9500
[9]	Velocità massima di rotazione dell'utensile (testina porta filo)	min ⁻¹	7500	7500	7500
[10]	Velocità massima di rotazione dell'utensile (lama a 3 punte)	min ⁻¹	7700	7700	7700
[11]	Capacità serbatoio carburante	l	1,0	1,0	1,0
[12]	Miscela (Benzina : Olio 2 tempi)		40:1 = 2,5%	40:1 = 2,5%	40:1 = 2,5%
[13]	Candela		L8RTF / NHSP L8RTC / TORCH	L8RTF / NHSP L8RTC / TORCH	L8RTF / NHSP L8RTC / TORCH
[14]	Larghezza di taglio (testina porta filo)	cm	45	45	45
[15]	Larghezza di taglio (lama a 3 punte)	cm	25,5	25,5	25,5
[16]	Larghezza di taglio (lama a sega)	cm	-	22,86	22,86
[17]	Attacco testina porta filo		M10 x 1,25 sx F	M10 x 1,25 sx F	M10 x 1,25 sx F
[18]	Diametro filo testina (max)	mm	2,8	2,8	2,8
[19]	Codice dispositivo di taglio		18803940/0 ("I") 18804530/0 ("II")	18803940/0 ("I") 18804530/0 ("II")	18803940/0 ("I") 18804530/0 ("II")
[19]	Codice dispositivo di taglio		18801125/0	18801125/0	18801125/0
[20]	Codice dispositivo di taglio (24 denti)		-	18804179/0	18804179/0
[21]	Codice dispositivo di taglio (60 denti)		-	18804180/0	18804180/0
[22]	Codice protezione (testina porta filo, lama a 3 punte)		18803939/0	18803939/0	18803939/0
[23]	Codice protezione (lama a sega)		-	18804181/0	18804181/0
[24]	Peso	kg	7,81	8,25	8,41
[25]	Dimensioni				
[26]	Lunghezza	cm	190	190	190
[27]	Larghezza	cm	41	70	70
[28]	Altezza	cm	30	50	50
[29]	Impugnatura anteriore, posteriore		√	-	-
[30]	Manubrio		-	√	√
[31]	Asta separabile		-	-	-
[32]	Motore portato a spalla		-	-	-
[33]	Livello di pressione sonora	dB(A)	100,8	100,8	100,8
[34]	Incertezza	dB(A)	3	3	3
[35]	Livello di potenza sonora misurato	dB(A)	115	115	115
[34]	Incertezza	dB(A)	1	1	1
[36]	Livello di potenza sonora garantito	dB(A)	116	116	116
[37]	Vibrazioni trasmesse alla mano sull'impugnatura anteriore	m/s ²	5,07	-	-
[34]	Incertezza	m/s ²	1,5	-	-
[38]	Vibrazioni trasmesse alla mano sull'impugnatura posteriore	m/s ²	7,91	-	-
[34]	Incertezza	m/s ²	1,5	-	-
[39]	Vibrazioni trasmesse alla mano sull'impugnatura destra	m/s ²	-	4,85	4,34
[34]	Incertezza	m/s ²	-	1,5	1,5
[40]	Vibrazioni trasmesse alla mano sull'impugnatura sinistra	m/s ²	-	4,49	4,11
[34]	Incertezza	m/s ²	-	1,5	1,5
[41]	OPZIONI				
[42]	Parzializzatore		-	-	-

[1]	DATI TECNICI		B 52 F
[2]	Motore		[3] 2 tempi raffreddamento ad aria
[4]	Cilindrata	cm ³	51,7
[5]	Potenza	kW	1,55
[6]	Velocità di rotazione del motore a vuoto	min ⁻¹	3000 ±300
[7]	Velocità massima di rotazione del motore (testina porta filo)	min ⁻¹	9300
[8]	Velocità massima di rotazione del motore (lama a 3 punte)	min ⁻¹	9500
[9]	Velocità massima di rotazione dell'utensile (testina porta filo)	min ⁻¹	7500
[10]	Velocità massima di rotazione dell'utensile (lama a 3 punte)	min ⁻¹	7700
[11]	Capacità serbatoio carburante	l	1,0
[12]	Miscela (Benzina : Olio 2 tempi)		40:1 = 2,5%
[13]	Candela		L8RTF / NHSP L8RTC / TORCH
[14]	Larghezza di taglio (testina porta filo)	cm	45
[15]	Larghezza di taglio (lama a 3 punte)	cm	25,5
[16]	Larghezza di taglio (lama a sega)	cm	-
[17]	Attacco testina porta filo		M10 x 1,25 sx F
[18]	Diametro filo testina (max)	mm	2,8
[19]	Codice dispositivo di taglio		18803940/0 ("I") 18804530/0 ("II")
[19]	Codice dispositivo di taglio		18801125/0
[20]	Codice dispositivo di taglio (24 denti)		-
[21]	Codice dispositivo di taglio (60 denti)		-
[22]	Codice protezione (testina porta filo, lama a 3 punte)		18803939/0
[23]	Codice protezione (lama a sega)		-
[24]	Peso	kg	11,95
[25]	Dimensioni		
[26]	Lunghezza	cm	300
[27]	Larghezza	cm	40
[28]	Altezza	cm	60
[29]	Impugnatura anteriore/posteriore		√
[30]	Manubrio		-
[31]	Asta separabile		-
[32]	Motore portato a spalla		√
[33]	Livello di pressione sonora	dB(A)	94
[34]	Incertezza	dB(A)	3
[35]	Livello di potenza sonora misurato	dB(A)	109,8
[34]	Incertezza	dB(A)	1,66
[36]	Livello di potenza sonora garantito	dB(A)	112
[37]	Vibrazioni trasmesse alla mano sull'impugnatura anteriore	m/s ²	3,66
[34]	Incertezza	m/s ²	1,5
[38]	Vibrazioni trasmesse alla mano sull'impugnatura posteriore	m/s ²	5,71
[34]	Incertezza	m/s ²	1,5
[39]	Vibrazioni trasmesse alla mano sull'impugnatura destra	m/s ²	-
[34]	Incertezza	m/s ²	-
[40]	Vibrazioni trasmesse alla mano sull'impugnatura sinistra	m/s ²	-
[34]	Incertezza	m/s ²	-
[41]	OPZIONI		
[42]	Parzializzatore		-

<p>[1] BG - ТЕХНИЧЕСКИ ДАННИ</p> <p>[2] Двигател</p> <p>[3] двутактно с въздушно охлаждане</p> <p>[4] Обем на цилиндъра</p> <p>[5] Мощност</p> <p>[6] Скорост на въртене на двигателя на празен ход</p> <p>[7] Максимална ротационна скорост на двигателя (глава за корда)</p> <p>[8] Максимална ротационна скорост на двигателя (резец с 3 върха)</p> <p>[9] Максимална ротационна скорост на инструмента (глава за корда)</p> <p>[10] Максимална ротационна скорост на инструмента (резец с 3 върха)</p> <p>[11] Вместимост на резервоара за гориво</p> <p>[12] Смес (Бензин : Масло двутактов)</p> <p>[13] Свещ</p> <p>[14] Ширина на рязане (глава за корда)</p> <p>[15] Ширина на рязане (резец с 3 върха)</p> <p>[16] Ширина на рязане (резец-трион)</p> <p>[17] Връзка за глава за корда</p> <p>[18] Диаметър за глава за корда (max)</p> <p>[19] Нод на инструмента за рязане</p> <p>[20] Нод на инструмента за рязане (24 зъбци)</p> <p>[21] Нод на инструмента за рязане (60 зъбци)</p> <p>[22] Нод на защитата (глава за корда, резец с 3 върха)</p> <p>[23] Нод на защитата (резец-трион)</p> <p>[24] Тегло</p> <p>[25] Размери</p> <p>[26] Дължина</p> <p>[27] Ширина</p> <p>[28] Височина</p> <p>[29] Предна, Задна ръкохватка</p> <p>[30] Кормило</p> <p>[31] Отделяща се щанга</p> <p>[32] Мотора се пренася на рамо</p> <p>[33] Ниво на звуковото налягане</p> <p>[34] Несигурност</p> <p>[35] Ниво на измерената звукова мощност</p> <p>[36] Гарантирано ниво на звукова мощност</p> <p>[37] Вибрации, предадени на ръката върху предна дръжка</p> <p>[38] Вибрации, предадени на ръката върху задна дръжка</p> <p>[39] Вибрации, предадени на ръката върху дясната ръкохватка</p> <p>[40] Вибрации, предадени на ръката върху лявата ръкохватка</p> <p>[41] ОПЦИИ</p> <p>[42] Приспособление за подпомагане задействането на машината</p>	<p>[1] BS - TEHNIČKI PODACI</p> <p>[2] Motor</p> <p>[3] 2-taktni motor hlađenje vazduhom</p> <p>[4] Kubikaža</p> <p>[5] Snaga</p> <p>[6] Brzina okretanja motora na prazno</p> <p>[7] Maksimalna brzina okretanja motora (glava s reznom niti)</p> <p>[8] Maksimalna brzina okretanja motora (trokrako sječivo)</p> <p>[9] Maksimalna brzina okretanja alatke (glava s reznom niti)</p> <p>[10] Maksimalna brzina okretanja alatke (trokrako sječivo)</p> <p>[11] Kapacitet rezervoara za gorivo</p> <p>[12] Smjesa goriva (Benzin : Ulje 2-taktni)</p> <p>[13] Svjećica</p> <p>[14] Irina reza (glava s reznom niti)</p> <p>[15] Irina reza (trokrako sječivo)</p> <p>[16] Irina reza (kružno sječivo)</p> <p>[17] Priključak za glavu s reznom niti</p> <p>[18] Promjer niti glave (maks.)</p> <p>[19] Sifra rezne glave</p> <p>[20] Sifra rezne glave (24 zubi)</p> <p>[21] Sifra rezne glave (60 zubi)</p> <p>[22] Sifra štitnika (glava s reznom niti, trokrako sječivo)</p> <p>[23] Sifra štitnika (kružno sječivo)</p> <p>[24] Težina</p> <p>[25] Dimenzije</p> <p>[26] Dužina</p> <p>[27] Irina</p> <p>[28] Visina</p> <p>[29] Prednji, Stražnji rukohvat</p> <p>[30] Upravljač</p> <p>[31] Odvojni štap</p> <p>[32] Motor nosen na ramenu</p> <p>[33] Razina zvučnog pritiska</p> <p>[34] Nesigurnost</p> <p>[35] Izmjerena razina zvučne snage</p> <p>[36] Garantirana razina zvučne snage</p> <p>[37] Vibracije koje se prenose na ruku na prednjem rukohvatu</p> <p>[38] Vibracije koje se prenose na ruku na desnom rukohvatu</p> <p>[39] Vibracije koje se prenose na ruku na lijevom rukohvatu</p> <p>[40] Vibracije koje se prenose na ruku na lijevom rukohvatu</p> <p>[41] OPCIJE</p> <p>[42] Okidač</p>	<p>[1] CS - TECHNICKÉ PARAMETRY</p> <p>[2] Motor</p> <p>[3] Dvoutaktní, vzduchem chlazený</p> <p>[4] Zdvihový objem</p> <p>[5] Výkon</p> <p>[6] Rychlost otáčení motoru při chodu na prázno</p> <p>[7] Maximální rychlost otáčení motoru (strunová hlava)</p> <p>[8] Maximální rychlost otáčení motoru (trojzubec)</p> <p>[9] Maximální rychlost otáčení nástroje (strunová hlava)</p> <p>[10] Maximální rychlost otáčení nástroje (trojzubec)</p> <p>[11] Kapacita palivové nádrže</p> <p>[12] Směs (Benzin: olej pro dvoutaktní motory)</p> <p>[13] Zapalovací svíčka</p> <p>[14] Záber (strunová hlava)</p> <p>[15] Záber (trojzubec)</p> <p>[16] Záber (Nůž ve tvaru pily)</p> <p>[17] Uchytí strunové hlavy</p> <p>[18] Přeměr struny (max.)</p> <p>[19] Kód sekacího zařízení</p> <p>[20] Kód sekacího zařízení (60 zubů)</p> <p>[21] Kód sekacího zařízení (24 zubů)</p> <p>[22] Kód ochranného krytu (strunová hlava, trojzubec)</p> <p>[23] Kód ochranného krytu (Nůž ve tvaru pily)</p> <p>[24] Hmotnost</p> <p>[25] Rozměry</p> <p>[26] Délka</p> <p>[27] Šířka</p> <p>[28] Výška</p> <p>[29] Přední, Zadní rukojeť</p> <p>[30] Ridička</p> <p>[31] Dělný hřídel</p> <p>[32] Motor přenášený na rameni</p> <p>[33] Úroveň akustického tlaku</p> <p>[34] Nejistota měření</p> <p>[35] Naměřená hladina akustického výkonu</p> <p>[36] Zaručena úroveň akustického výkonu</p> <p>[37] Vibrace přenesené na ruku na přední rukojeti</p> <p>[38] Vibrace přenesené na ruku na zadní rukojeti</p> <p>[39] Vibrace přenesené na ruku na pravém držadle</p> <p>[40] Vibrace přenesené na ruku na levém držadle</p> <p>[41] MOZDOSTI</p> <p>[42] Omezovač</p>
<p>[1] DA - TEKNISKE DATA</p> <p>[2] Motor</p> <p>[3] 2-taktsmotor med luftkøling</p> <p>[4] Slagvolumen</p> <p>[5] Effekt</p> <p>[6] Omdrejningshastighed med motor i tomgangsfastgørelse</p> <p>[7] Maksimalt omdrejningstal for motoren (trådhovede)</p> <p>[8] Maksimalt omdrejningstal for motoren (klinge med 3 spidser)</p> <p>[9] Maksimalt omdrejningstal for redskabets (trådhovede)</p> <p>[10] Maksimalt omdrejningstal for redskabet (klinge med 3 spidser)</p> <p>[11] Brændstoffstankens kapacitet</p> <p>[12] Blanding (Benzin: 2-taktsolie)</p> <p>[13] Sønderp</p> <p>[14] Skærebredde (trådhovede)</p> <p>[15] Skærebredde (klinge med 3 spidser)</p> <p>[16] Skærebredde (sav-klinge)</p> <p>[17] Montering af trådhoved</p> <p>[18] Diameter af tråd i hovedet (maks.)</p> <p>[19] Skæreanordningens værn nr.</p> <p>[20] Skæreanordningens værn nr. (24 tænder)</p> <p>[21] Skæreanordningens værn nr. (60 tænder)</p> <p>[22] Beskyttelsens varenummer (trådhovede, klinge med 3 spidser)</p> <p>[23] Beskyttelsens varenummer (sav-klinge)</p> <p>[24] Vægt</p> <p>[25] Mål</p> <p>[26] længde</p> <p>[27] Bredde</p> <p>[28] Højde</p> <p>[29] Forreste, Bagerste håndtag</p> <p>[30] Håndtag</p> <p>[31] Adskillelig stang</p> <p>[32] Motor båret på skuldrene</p> <p>[33] Lydtrykkniveau</p> <p>[34] Usikkerhed</p> <p>[35] Målt lydeffektniveau</p> <p>[36] Garantert lydeffektniveau</p> <p>[37] Vibrationer overført til hånden på forreste håndtag</p> <p>[38] Vibrationer overført til hånden på bagerste håndtag</p> <p>[39] Vibrationer overført til hånden på højre håndtag</p> <p>[40] Vibrationer overført til hånden på venstre håndtag</p> <p>[41] KSI I HÅNDSTYR</p> <p>[42] Udloserknop</p>	<p>[1] DE - TECHNISCHE DATEN</p> <p>[2] Motor</p> <p>[3] 2-Takt mit Luftkühlung</p> <p>[4] Hubraum</p> <p>[5] Leistung</p> <p>[6] Maximale Drehgeschwindigkeit des Motors (Fadenkopf)</p> <p>[7] Maximale Drehgeschwindigkeit des Motors (3-schneidiges Messer)</p> <p>[8] Maximale Drehgeschwindigkeit des Motors (3-schneidiges Messer)</p> <p>[9] Maximale Drehgeschwindigkeit des Werkzeugs (Fadenkopf)</p> <p>[10] Maximale Drehgeschwindigkeit des Werkzeugs (3-schneidiges Messer)</p> <p>[11] Fassungsvermögen des Kraftstofftanks</p> <p>[12] Gemisch (Benzin: Zweitaktöl)</p> <p>[13] Zündkerze</p> <p>[14] Schnittbreite (Fadenkopf)</p> <p>[15] Schnittbreite (3-schneidiges Messer)</p> <p>[16] Schnittbreite (Sägeblatt)</p> <p>[17] Anschluss Fadenkopf</p> <p>[18] Durchmesser Fadenkopf (max.)</p> <p>[19] Code Messer</p> <p>[20] Code Messer (24 Zähnen)</p> <p>[21] Code Messer (60 Zähne)</p> <p>[22] Nummer Schutzeinrichtung (Fadenkopf, 3-schneidiges Messer)</p> <p>[23] Nummer Schutzeinrichtung (Sägeblatt)</p> <p>[24] Gewicht</p> <p>[25] Abmessungen</p> <p>[26] Länge</p> <p>[27] Breite</p> <p>[28] Höhe</p> <p>[29] Griff vorne, hinten</p> <p>[30] Griff</p> <p>[31] Trennbare Stange</p> <p>[32] Rückenmotor</p> <p>[33] Schalldruckpegel</p> <p>[34] Messungenauiigkeit</p> <p>[35] Gemessener Schalleistungspegel</p> <p>[36] Garantierter Schalleistungspegel</p> <p>[37] Zulässige auf die Hand am vorderen Handgriff übertragene Vibrationen</p> <p>[38] Zulässige auf die Hand am hinteren Handgriff übertragene Vibrationen</p> <p>[39] Zulässige auf die Hand am rechten Handgriff übertragene Vibrationen</p> <p>[40] Zulässige auf die Hand am linken Handgriff übertragene Vibrationen</p> <p>[41] OPTIONEN</p> <p>[42] Begrenzer</p>	<p>[1] EL - ΤΕΧΝΙΚΑ ΧΑΡΑΚΤΗΡΙΣΤΙΚΑ</p> <p>[2] Κινητήρας</p> <p>[3] δίχρονος αερόψυκτος</p> <p>[4] Κυβισμός</p> <p>[5] ισχύς</p> <p>[6] ταχύτητα περιστροφής κινητήρα χωρίς φορτίο</p> <p>[7] Μέγιστη ταχύτητα περιστροφής κινητήρα (κεφαλή νήματος)</p> <p>[8] Μέγιστη ταχύτητα περιστροφής κινητήρα (διάκος 3 δοντिया)</p> <p>[9] Μέγιστη ταχύτητα περιστροφής εργαλείου (κεφαλή νήματος)</p> <p>[10] Μέγιστη ταχύτητα περιστροφής εργαλείου (διάκος 3 δοντिया)</p> <p>[11] Χωρητικότητα δεξαμενής καυσίμου</p> <p>[12] Μίξη (Βενζίνη: λάδι για δίχρονο κινητήρα)</p> <p>[13] κηλίδα</p> <p>[14] πλάτος κοπής (κεφαλή νήματος)</p> <p>[15] πλάτος κοπής (διάκος 3 δοντिया)</p> <p>[16] πλάτος κοπής (πριονώτος διάκος)</p> <p>[17] διάμετρος κεφαλής νήματος</p> <p>[18] Αριθμός δοντिया κεφαλής (μ.έ.)</p> <p>[19] Αριθμός δοντिया κοπής</p> <p>[20] Αριθμός συστήματος κοπής (24 δοντिया)</p> <p>[21] Αριθμός συστήματος κοπής (60 δοντिया)</p> <p>[22] Αριθμός προστασίας (κεφαλή νήματος, διάκος 3 δοντिया)</p> <p>[23] Αριθμός προστασίας (πριονώτος διάκος)</p> <p>[24] βάρος</p> <p>[25] διαστάσεις</p> <p>[26] μήκος</p> <p>[27] πλάτος</p> <p>[28] ύψος</p> <p>[29] εμπρός, Πίσω χειρολαβή</p> <p>[30] τιμόνι</p> <p>[31] αποσπώμενος άξονας</p> <p>[32] κινητήρας που μεταφέρεται στην πλάτη</p> <p>[33] στάθμη ηχητικής πίεσης</p> <p>[34] Αβεβαιότητα</p> <p>[35] Μετρημένη στάθμη ηχητικής ισχύος</p> <p>[36] εγγυημένη ηχητικής ισχύος</p> <p>[37] κραδασμοί στο χέρι στην εμπρός χειρολαβή</p> <p>[38] κραδασμοί στο χέρι στην πίσω χειρολαβή</p> <p>[39] κραδασμοί στο χέρι στη δεξιά χειρολαβή</p> <p>[40] κραδασμοί στο χέρι στην αριστερή χειρολαβή</p> <p>[41] ΠΡΟΑΙΡΗΤΙΚΑ</p> <p>[42] Καταναμητής</p>

<p>[1] EN - TECHNICAL DATA</p> <p>[2] Engine</p> <p>[3] 2-stroke air-cooled</p> <p>[4] Displacement</p> <p>[5] Power</p> <p>[6] Engine rotation speed when idle</p> <p>[7] Maximum engine rotation speed (cutting line head)</p> <p>[8] Maximum engine rotation speed (3-point blade)</p> <p>[9] Maximum tool rotation speed (cutting line head)</p> <p>[10] Maximum tool rotation speed (3-point blade)</p> <p>[11] Fuel tank capacity</p> <p>[12] Fuel mixture (Petrol: 2-stroke oil)</p> <p>[13] Spark plug</p> <p>[14] Cutting width (cutting line head)</p> <p>[15] Cutting width (3-point blade)</p> <p>[16] Cutting width (saw blade)</p> <p>[17] Connecting cutting line head</p> <p>[18] Diameter of cutting line (max)</p> <p>[19] Cutting means code</p> <p>[20] Cutting means code (24 tooth)</p> <p>[21] Cutting means code (60 tooth)</p> <p>[22] Protection code (cutting line head, 3-point blade)</p> <p>[23] Protection code (saw blade)</p> <p>[24] Weight</p> <p>[25] Dimensions</p> <p>[26] Length</p> <p>[27] Width</p> <p>[28] Height</p> <p>[29] Front, rear handle</p> <p>[30] Handle bar</p> <p>[31] Separable rod</p> <p>[32] Back-pack power unit</p> <p>[33] Sound pressure level</p> <p>[34] Noisefield</p> <p>[35] Measured sound power level</p> <p>[36] Guaranteed sound power level</p> <p>[37] Vibrations transmitted to hand on front handle</p> <p>[38] Vibrations transmitted to hand on rear handle</p> <p>[39] Vibrations transmitted to hand on right handle</p> <p>[40] Vibrations transmitted to hand on left handle</p> <p>[41] OPTIONS</p> <p>[42] Shutter</p>	<p>[1] ES - DATOS TÉCNICOS</p> <p>[2] Motor</p> <p>[3] 2 tiempos enfriamiento de aire</p> <p>[4] Cilindrada</p> <p>[5] Potencia</p> <p>[6] Velocidad de rotación del motor en vacío</p> <p>[7] Velocidad máxima de rotación del motor (cabezal porta hilo)</p> <p>[8] Velocidad máxima de rotación del motor (cuchilla de 3 puntas)</p> <p>[9] Velocidad máxima de rotación de la herramienta (cabezal porta hilo)</p> <p>[10] Velocidad máxima de rotación de la herramienta (cuchilla de 3 puntas)</p> <p>[11] Capacidad depósito gasolina</p> <p>[12] Mezcla (Gasolina: Aceite 2 Tiempos</p> <p>[13] Buja</p> <p>[14] Ancho de corte (cabezal porta hilo)</p> <p>[15] Ancho de corte (cuchilla de 3 puntas)</p> <p>[16] Ancho de corte (cuchilla de sierra)</p> <p>[17] Enganche cabezal porta hilo</p> <p>[18] Diámetro hilo cabezal (max)</p> <p>[19] Código dispositivo de corte</p> <p>[20] Código dispositivo de corte (24 dientes)</p> <p>[21] Código dispositivo de corte (60 dientes)</p> <p>[22] Código de protección (cabezal porta hilo, cuchilla de 3 puntas)</p> <p>[23] Código de protección (cuchilla de sierra)</p> <p>[24] Peso</p> <p>[25] Dimensiones</p> <p>[26] Longitud</p> <p>[27] Anchura</p> <p>[28] Altura</p> <p>[29] Empuñadura anterior, posterior</p> <p>[30] Manubrio</p> <p>[31] Varilla separable</p> <p>[32] Motor de mochila</p> <p>[33] Nivel de presión sonora</p> <p>[34] Incertidumbre</p> <p>[35] Nivel de potencia sonora medido</p> <p>[36] Nivel de potencia sonora garantizado</p> <p>[37] Vibraciones transmitidas a la mano en la empuñadura anterior</p> <p>[38] Vibraciones transmitidas a la mano en la empuñadura posterior</p> <p>[39] Vibraciones transmitidas a la mano en la empuñadura derecha</p> <p>[40] Vibraciones transmitidas a la mano en la empuñadura izquierda</p> <p>[41] OPCIONES</p> <p>[42] Parcializador</p>	<p>[1] ET - TEHNILISED ANDMED</p> <p>[2] Mootor</p> <p>[3] 2 taktiline õhkjahutusega</p> <p>[4] Tõmahaht</p> <p>[5] Võimsus</p> <p>[6] Mootori pöörlemise kiirus tühikäigul</p> <p>[7] Masina mootori maksimum pöördekiirus (nööripeaga)</p> <p>[8] Masina mootori maksimum pöördekiirus (3-otsalise kettaga)</p> <p>[9] Loikeseadme maksimum pöördekiirus (nööripeaga)</p> <p>[10] Loikeseadme maksimum pöördekiirus (3-otsalise kettaga)</p> <p>[11] Kutuse paagi maht</p> <p>[12] Segu (bensiin: õli 2 taktiline)</p> <p>[13] Kunaal</p> <p>[14] Lõikealaua (nööripeaga)</p> <p>[15] Lõikealaua (3-harulise teraga)</p> <p>[16] Lõikealaua (saega tera)</p> <p>[17] Nööripea ühendus</p> <p>[18] Nööripea labimootor (maks.)</p> <p>[19] Loikeseadme kood</p> <p>[20] Loikeseadme kood (24 hambaga)</p> <p>[21] Loikeseadme kood (60 hambaga)</p> <p>[22] Kaitses kood (nööripeaga, 3-harulise teraga)</p> <p>[23] Kaitses kood (saega tera)</p> <p>[24] Kaal</p> <p>[25] Mootmed</p> <p>[26] Pikkus</p> <p>[27] Laius</p> <p>[28] Kõrgus</p> <p>[29] Eesmine, Tagumine käepide</p> <p>[30] Käepide</p> <p>[31] Eraldatav varras</p> <p>[32] Seljas kantav mootor</p> <p>[33] Seljirõhu tase</p> <p>[34] Näisemääramus</p> <p>[35] Helivõimsuse mõõdetav tase</p> <p>[36] Garanteeritud helivõimsuse tase</p> <p>[37] Eesmiselt käepidemelt käele üle kanduv vibratsioon</p> <p>[38] Tagumiselt käepidemelt käele üle kanduv vibratsioon</p> <p>[39] Vibratsioon parempoolsel käepidemel</p> <p>[40] Vibratsioon vasakpoolsel käepidemel</p> <p>[41] VALIKUD</p> <p>[42] Osaline gaas</p>
<p>[1] FI - TEKNISET TIEDOT</p> <p>[2] Moottori</p> <p>[3] 2-tahti ilmajäähdytteinen</p> <p>[4] Tilavuus</p> <p>[5] Teho</p> <p>[6] Moottorin pyörimisnopeus (autokäynnillä)</p> <p>[7] Moottorin maksimipyörimisnopeus (siimapää)</p> <p>[8] Moottorin maksimipyörimisnopeus (3-kärkinen terä)</p> <p>[9] Työkalun maksimipyörimisnopeus (siimapää)</p> <p>[10] Työkalun maksimipyörimisnopeus (3-kärkinen terä)</p> <p>[11] Polttoainetankin tilavuus</p> <p>[12] Polttoaineseos (Bensiini: Öljy 2-tahti)</p> <p>[13] Sytytystulppa</p> <p>[14] Leikkuleveys (siimapää)</p> <p>[15] Leikkuleveys (3-kärkinen terä)</p> <p>[16] Leikkuleveys (sahalaiteinen terä)</p> <p>[17] Siimapään kiinnitys</p> <p>[18] Siimapään siiman halkaisija (max)</p> <p>[19] Leikkuväälneen koodi</p> <p>[20] Leikkuväälneen koodi (24 hampaisen)</p> <p>[21] Leikkuväälneen koodi (60 hampaisen)</p> <p>[22] Suojakoodi (siimapää, 3-kärkinen terä)</p> <p>[23] Suojakoodi (sahalaiteinen terä)</p> <p>[24] Paino</p> <p>[25] Pituus</p> <p>[26] Pituus</p> <p>[27] Leveys</p> <p>[28] Korkeus</p> <p>[29] Etukahva, takakahva</p> <p>[30] Kädensija</p> <p>[31] Irrotettava tanko</p> <p>[32] Ollalla kannettava moottori</p> <p>[33] Äänenpaineen taso</p> <p>[34] Epävarmuus</p> <p>[35] Mitattu äänitehotaso</p> <p>[36] Taattu äänitehotaso</p> <p>[37] Etukahvaan kohdistuva värinä</p> <p>[38] Takakahvaan kohdistuva värinä</p> <p>[39] Oikeaan kahvaan kohdistuva värinä</p> <p>[40] Vasempaan kahvaan kohdistuva värinä</p> <p>[41] VALINNAT</p> <p>[42] Rajoitin</p>	<p>[1] FR - CARACTÉRISTIQUES TECHNIQUES</p> <p>[2] Moteur</p> <p>[3] 2 temps refroidissement à air</p> <p>[4] Cylindrée</p> <p>[5] Puissance</p> <p>[6] Vitesse de rotation à vide du moteur</p> <p>[7] Vitesse maximum de rotation du moteur (tête à fil)</p> <p>[8] Vitesse maximum de rotation du moteur (lame à 3 pointes)</p> <p>[9] Vitesse maximum de rotation de l'outil (tête à fil)</p> <p>[10] Vitesse maximum de rotation de l'outil (lame à 3 pointes)</p> <p>[11] Capacité du réservoir de carburant</p> <p>[12] Mélange (Essence : Huile 2 temps)</p> <p>[13] Bougie</p> <p>[14] Largeur de coupe (tête à fil)</p> <p>[15] Largeur de coupe (lame à 3 pointes)</p> <p>[16] Largeur de coupe (lame de scie)</p> <p>[17] Finition tête à fil</p> <p>[18] Diamètre fil tête (max.)</p> <p>[19] Code organe de coupe</p> <p>[20] Code organe de coupe (24 dents)</p> <p>[21] Code organe de coupe (60 dents)</p> <p>[22] Code de protection (tête à fil, lame à 3 pointes)</p> <p>[23] Code protection (lame de scie)</p> <p>[24] Poids</p> <p>[25] Dimensions</p> <p>[26] Longueur</p> <p>[27] Largeur</p> <p>[28] Hauteur</p> <p>[29] Poignée avant, arrière</p> <p>[30] Poignée</p> <p>[31] Tige separable</p> <p>[32] Moteur porte à l'épaule</p> <p>[33] Niveau de pression sonore</p> <p>[34] Incertitude</p> <p>[35] Niveau de puissance sonore mesuré</p> <p>[36] Niveau de puissance sonore garanti</p> <p>[37] Vibrations transmises à la main sur la poignée antérieure</p> <p>[38] Vibrations transmises à la main sur la poignée postérieure</p> <p>[39] Vibrations transmises à la main sur la poignée droite</p> <p>[40] Vibrations transmises à la main sur la poignée gauche</p> <p>[41] OPTIONS</p> <p>[42] Régulateur</p>	<p>[1] HR - TEHNIČKI PODACI</p> <p>[2] Motor</p> <p>[3] 2-taktni sa zračnim hlađenjem</p> <p>[4] Radni obujam</p> <p>[5] Snaga</p> <p>[6] Brzina vrtnje motora na prazno</p> <p>[7] Maksimalna brzina rotacije motora (glava s reznom nit)</p> <p>[8] Maksimalna brzina rotacije motora (trokraki nož)</p> <p>[9] Maksimalna brzina rotacije alata (glava s reznom nit)</p> <p>[10] Maksimalna brzina rotacije alata (trokraki nož)</p> <p>[11] Zapremnina spremnika goriva</p> <p>[12] Mješavina (benzin: ulje za 2-taktna motore)</p> <p>[13] Svjećica</p> <p>[14] Širina rezanja (glava s reznom nit)</p> <p>[15] Širina rezanja (trokraki nož)</p> <p>[16] Širina rezanja (nazubljeni nož)</p> <p>[17] Spoj za čavlu s reznom nit</p> <p>[18] Promjer niti glave (maks.)</p> <p>[19] Šifra noža</p> <p>[20] Šifra noža (24 zupca)</p> <p>[21] Šifra noža (60 zupca)</p> <p>[22] Šifra štitnika (glava s reznom nit), trokraki nož</p> <p>[23] Šifra štitnika (nazubljeni nož)</p> <p>[24] Težina</p> <p>[25] Dimenzije</p> <p>[26] Dužina</p> <p>[27] Širina</p> <p>[28] Visina</p> <p>[29] Prednja, Stražnja ručka</p> <p>[30] Upravljač</p> <p>[31] Odvojiva osovin</p> <p>[32] Motor nosen na ramenu</p> <p>[33] Razina zvučnog tlaka</p> <p>[34] Nesigurnost</p> <p>[35] Izmjerena razina zvučne snage</p> <p>[36] Zajamčena razina zvučne snage</p> <p>[37] Vibracije koje se prenose na ruku putem prednje ručke</p> <p>[38] Vibracije koje se prenose na ruku putem stražnje ručke</p> <p>[39] Vibracije koje se prenose na šaku, desna ručka</p> <p>[40] Vibracije koje se prenose na šaku, lijeva ručka</p> <p>[41] OPĆIJE</p> <p>[42] Prekidáč za srednji položaj</p>

<p>[1] HU - MŰSZAKI ADATOK</p> <p>[2] Motor</p> <p>[3] 2 ütemű, léghűtéses</p> <p>[4] Hengerűrtérfalom</p> <p>[5] Teljesítmény</p> <p>[6] A motor forgási sebessége üresben</p> <p>[7] A motor maximális forgási sebessége (huzaltár fej)</p> <p>[8] A motor maximális forgási sebessége (3 élű vágólap)</p> <p>[9] A szerszám maximális forgási sebessége (huzaltár fej)</p> <p>[10] A szerszám maximális forgási sebessége (3 élű vágólap)</p> <p>[11] Üzemanyagtartály kapacitása</p> <p>[12] Keverek (Benzin: Olaj kétütemű motorokhoz)</p> <p>[13] Gvertya</p> <p>[14] Munkaszélesség (huzaltár fej)</p> <p>[15] Munkaszélesség (3 élű vágólap)</p> <p>[16] Munkaszélesség (fűrészlap)</p> <p>[17] Huzaltár fej csatlakozó</p> <p>[18] Fej húzal keresztmetszet (max.)</p> <p>[19] Vágóegység kódszáma</p> <p>[20] Vágóegység kódszáma (24 fogú)</p> <p>[21] Vágóegység kódszáma (60 fogú)</p> <p>[22] Védelem kódja (huzaltár fej, 3 élű vágólap)</p> <p>[23] Védelem kódja (fűrészlap)</p> <p>[24] Tömeg</p> <p>[25] Méretek</p> <p>[26] Hosszság</p> <p>[27] Szélesség</p> <p>[28] Magasság</p> <p>[29] Elülső, hátsó markolat</p> <p>[30] Markolat</p> <p>[31] Leválasztható rúd</p> <p>[32] Állón hordózatú motor</p> <p>[33] Hangnyomásszint</p> <p>[34] Mérés bizonytalanság</p> <p>[35] Mért zajteljesítmény szint</p> <p>[36] Garantált zajteljesítmény szint</p> <p>[37] Az elülső markolatnál a kéz felé tovaabított rezgések</p> <p>[38] A hátsó markolatnál a kéz felé tovaabított rezgések</p> <p>[39] A jobb markolatnál a kéz felé tovaabított rezgések</p> <p>[40] A bal markolatnál a kéz felé tovaabított rezgések</p> <p>[41] OP/OK</p> <p>[42] Szabályozó</p>	<p>[1] LT - TECHINIAI DUOMENYS</p> <p>[2] Variklis</p> <p>[3] 2 taktu aušinimas oru</p> <p>[4] Variklio turis</p> <p>[5] Galia</p> <p>[6] Tuščios eigos variklio sukimosi greitis</p> <p>[7] Maksimalus variklio (pjovimo valo galvutes) sukimosi greitis</p> <p>[8] Maksimalus variklio (trisakio peilio) sukimosi greitis</p> <p>[9] Maksimalus įrankio (pjovimo valo galvutes) sukimosi greitis</p> <p>[10] Maksimalus įrankio (trisakio peilio) sukimosi greitis</p> <p>[11] Kuro bako talpa</p> <p>[12] Mišinys (Benzinas: alyva 2 taktu)</p> <p>[13] Žvakė</p> <p>[14] Pjovimo plotis (pjovimo valo galvutė)</p> <p>[15] Pjovimo plotis (trisakis peilis)</p> <p>[16] Pjovimo valo galvutes jungtis</p> <p>[17] Pjovimo valo galvutes jungtis</p> <p>[18] Valo galvutes skersmuo (maks.)</p> <p>[19] Pjovimo itaiso kodas</p> <p>[20] Pjovimo itaiso kodas (24 dantimis)</p> <p>[21] Pjovimo itaiso kodas (60 dantimis)</p> <p>[22] Apsaugos kodas (pjovimo valo galvute, trisakis peilis)</p> <p>[23] Apsaugos kodas (diskinis peilis)</p> <p>[24] Svoris</p> <p>[25] Įmatavimai</p> <p>[26] Ilgis</p> <p>[27] Plotis</p> <p>[28] Aukštis</p> <p>[29] Priekinė, Galinė rankena</p> <p>[30] Rankena</p> <p>[31] Niuriamas kotas</p> <p>[32] Ant peties nesiojamas variklis</p> <p>[33] Garso slėgio lygis</p> <p>[34] Pakiada</p> <p>[35] Įmatuotas garso galios lygis</p> <p>[36] Garantuotas garso galios lygis</p> <p>[37] Vibracijos lygis, priekinė rankena</p> <p>[38] Vibracijos lygis, galinė rankena</p> <p>[39] Vibracijos lygis, šalinė rankena</p> <p>[40] Vibracijos lygis, rankena</p> <p>[41] PASTIRENKAMI PRIEDAI</p> <p>[42] Ribotuvas</p>	<p>[1] LV - TEHNISKIE DATI</p> <p>[2] Dzinējs</p> <p>[3] 2 taktu ar gaisdzesi</p> <p>[4] Cilindru tilpums</p> <p>[5] Jauda</p> <p>[6] Dzinēja griešanās ātrums tukšgaitā</p> <p>[7] Maksimālais dzinēja griešanās ātrums (auklas turēšanas galvina)</p> <p>[8] Maksimālais dzinēja griešanās ātrums (asmens ar 3 mailem)</p> <p>[9] Maksimālais instrumenta griešanās ātrums (auklas turēšanas galvina)</p> <p>[10] Maksimālais instrumenta griešanās ātrums (asmens ar 3 mailem)</p> <p>[11] Degvielas tvērtens tilpums</p> <p>[12] Malsījums (benzins : eļļa 2-taktu dzinējiem)</p> <p>[13] Svece</p> <p>[14] Pļaušanas platums (auklas turēšanas galvina)</p> <p>[15] Pļaušanas platums (asmens ar 3 mailem)</p> <p>[16] Pļaušanas platums (zāgveida asmens)</p> <p>[17] Auklas turēšanas galvina stiprinājums</p> <p>[18] Galvīnais auklas diametrs (maks.)</p> <p>[19] Griezējierīces kods</p> <p>[20] Griezējierīces kods (24 zobiem)</p> <p>[21] Griezējierīces kods (60 zobiem)</p> <p>[22] Aizsarga kods (auklas turēšanas galvina, asmens ar 3 mailem)</p> <p>[23] Aizsarga kods (zāgveida asmens)</p> <p>[24] Svars</p> <p>[25] Jāmēri</p> <p>[26] Ārums</p> <p>[27] Platums</p> <p>[28] Augstums</p> <p>[29] Priekšējais, Aizmugurējais rokturis</p> <p>[30] Stūre</p> <p>[31] Nomenams kāts</p> <p>[32] Uz muguras pārnēsājams dzinēja mezgls</p> <p>[33] Skanās spriediena līmenis</p> <p>[34] Klūda</p> <p>[35] Mērītās skanās jaudas līmenis</p> <p>[36] Garantētās skanās jaudas līmenis</p> <p>[37] No priekšējā roktura rokai nododamā vibrācija</p> <p>[38] No aizmugurējā roktura rokai nododamā vibrācija</p> <p>[39] No labā roktura rokai nododamā vibrācija</p> <p>[40] No kreisā roktura rokai nododamā vibrācija</p> <p>[41] OP/OK</p> <p>[42] Fiksators</p>
<p>[1] MK - ТЕХНИЧНИ ПОДАТОЦИ</p> <p>[2] Motor</p> <p>[3] 2-тактен и воздушно ладенење</p> <p>[4] Капацитет</p> <p>[5] Моќност</p> <p>[6] Моќност на ротација со мотор на празно</p> <p>[7] Максимална брзина на ротација на моторот (калем со конец)</p> <p>[8] Максимална брзина на ротација на моторот (нож со 3 запци)</p> <p>[9] Максимална брзина на ротација на дополнителната опрема (калем со конец)</p> <p>[10] Максимална брзина на ротација на дополнителната опрема (нож со 3 запци)</p> <p>[11] Капацитет на резервоарот за гориво</p> <p>[12] Мешавина (бензин: масло за двотактни мотори)</p> <p>[13] Свеќичка</p> <p>[14] Ширина на косење (калем со конец)</p> <p>[15] Ширина на косење (нож со 3 запци)</p> <p>[16] Ширина на косење (сечиво за пила)</p> <p>[17] Првостепен калем со конец</p> <p>[18] Дијаметар на калемот со конец (макс)</p> <p>[19] Нод на уредот за сечење</p> <p>[20] Нод на уредот за сечење (24 запци)</p> <p>[21] Нод на уредот за сечење (60 запци)</p> <p>[22] Нод на заштитата (калем со конец, нож со 3 запци)</p> <p>[23] Нод на заштитата (сечиво за пила)</p> <p>[24] Тежина</p> <p>[25] Димензии</p> <p>[26] Должина</p> <p>[27] Ширина</p> <p>[28] Висина</p> <p>[29] Предна, Задна рачка</p> <p>[30] Рачка</p> <p>[31] Делив држач</p> <p>[32] Motor што се носен на рамо</p> <p>[33] Ниво на звучен притисок</p> <p>[34] Оттапување</p> <p>[35] Измерено ниво на бучава</p> <p>[36] Гарантирано ниво на бучава</p> <p>[37] Вибрации што се пренесуваат на раце од предната рачка</p> <p>[38] Вибрации што се пренесуваат на раце од задната рачка</p> <p>[39] Вибрации што се пренесуваат на рацете од десната рачка</p> <p>[40] Вибрации што се пренесуваат на рацете од левата рачка</p> <p>[41] ОПЦИИ</p> <p>[42] Регулатор</p>	<p>[1] NL - TECHNISCHE GEGEVENS</p> <p>[2] Motor</p> <p>[3] 2-takt luchtkoeling</p> <p>[4] Cilinderinhoud</p> <p>[5] Vermogen</p> <p>[6] Rotatiesnelheid van de motor zonder belasting</p> <p>[7] Maximale rotatiesnelheid van de motor (draadhouder)</p> <p>[8] Maximale rotatiesnelheid van de motor (mes met 3 punten)</p> <p>[9] Maximale rotatiesnelheid van het werktuig (draadhouder)</p> <p>[10] Maximale rotatiesnelheid van het werktuig (mes met 3 punten)</p> <p>[11] Vermogen brandstoftreservoir</p> <p>[12] Mengeling (Benzine : Olie 2-takt)</p> <p>[13] Bougie</p> <p>[14] Snijspreedte (draadhouder)</p> <p>[15] Snijspreedte (mes met 3 punten)</p> <p>[16] Snijspreedte (zaagmes)</p> <p>[17] Bevestiging draadhouder</p> <p>[18] Diameter draadhouder (max)</p> <p>[19] Code snij-inrichting</p> <p>[20] Code snij-inrichting (24 tanden)</p> <p>[21] Code snij-inrichting (60 tanden)</p> <p>[22] Code bescherming (draadhouder, mes met 3 punten)</p> <p>[23] Code bescherming (zaagmes)</p> <p>[24] Gewicht</p> <p>[25] Afmetingen</p> <p>[26] Lengte</p> <p>[27] Breedte</p> <p>[28] Hoogte</p> <p>[29] Handvat vooraan, achteraan</p> <p>[30] Handgreep</p> <p>[31] Verwijderbare staaf</p> <p>[32] Op de schouder gedragen accu</p> <p>[33] Niveaue geluidsdruk</p> <p>[34] Cijferkefheid</p> <p>[35] Gemeten geluidsvermogeniveau</p> <p>[36] Gearandeerd geluidsniveau</p> <p>[37] Trillingen overgedragen op de hand op de voorste handgreep</p> <p>[38] Trillingen overgedragen op de hand op de achterste handgreep</p> <p>[39] Trillingen doorgegeven aan het hand vanuit het rechterhandvat</p> <p>[40] Trillingen doorgegeven aan het hand vanuit het linkerhandvat</p> <p>[41] OPTIES</p> <p>[42] Partialiseerinrichting</p>	<p>[1] NO - TEKNISKE DATA</p> <p>[2] Motor</p> <p>[3] Luftkjølt totakts</p> <p>[4] Slagvolum</p> <p>[5] Ytelse</p> <p>[6] Motorens rotasjonshastighet på tomgang</p> <p>[7] Maksimal omdreiningshastighet for motoren (trådspole)</p> <p>[8] Maksimal omdreiningshastighet for motoren (knivblad med 3 spisser)</p> <p>[9] Maksimal omdreiningshastighet for verktoyet (trådspolen)</p> <p>[10] Maksimal omdreiningshastighet for verktoyet (knivblad med 3 spisser)</p> <p>[11] Branstofftanks volum</p> <p>[12] Blanding (Benzin: 2-takts olje)</p> <p>[13] Tennplugg</p> <p>[14] Klippebredde (trådspole)</p> <p>[15] Klippebredde (knivblad med 3 spisser)</p> <p>[16] Klippebredde (sagblad)</p> <p>[17] Diameter for trådspole</p> <p>[18] Diameter for trådspolens tråd (maks)</p> <p>[19] Artikkelnummer for klippeinnretning</p> <p>[20] Artikkelnummer for klippeinnretning (24 tenner)</p> <p>[21] Artikkelnummer for klippeinnretning (60 tenner)</p> <p>[22] Artikkelnummer for vern (trådspole, knivblad med 3 spisser)</p> <p>[23] Artikkelnummer for vern (sagblad)</p> <p>[24] Vekt</p> <p>[25] Mål</p> <p>[26] Lengde</p> <p>[27] Breedde</p> <p>[28] Høyde</p> <p>[29] Fremre, Bakre håndtak</p> <p>[30] Styre</p> <p>[31] Avtagbar arm</p> <p>[32] Skulderbæret motor</p> <p>[33] Lydtrykknivå</p> <p>[34] Målestikkerhet</p> <p>[35] Malt lydteknivå</p> <p>[36] Garantert lydteknivå</p> <p>[37] Vibrasjoner overført til hånden på det fremre håndtaket</p> <p>[38] Vibrasjoner overført til hånden på det bakre håndtaket</p> <p>[39] Vibrasjoner overført til hånden på høyre håndtak</p> <p>[40] Vibrasjoner overført til hånden på venstre håndtak</p> <p>[41] EKSTRAUTSTYR</p> <p>[42] Gasspeld</p>

[1] PL - DANE TECHNICZNE	[1] PT - DADOS TÉCNICOS	[1] RO - DATE TEHNICE
[2] Silnik	[2] Motor	[2] Motor
[3] 2-suwowy chłodzony powietrzem	[3] 2 tempos arrefecimento a ar	[3] 2 limpi cu răcire cu aer
[4] Pojemność skokowa	[4] Cilindraci	[4] Cilindree
[5] Moc	[5] Putere	[5] Putere
[6] Prędkość obrotowa silnika bez obciążenia	[6] Velocidade de rotação do motor com a máquina parada	[6] Viteză de rotație cu motorul în gol
[7] Maksymalna prędkość obrotowa silnika (głowica żyłkowa)	[7] Velocidade máxima de rotação do motor (cabeça porta-fio)	[7] Viteză maximă de rotație a motorului (unitate de suport fir)
[8] Maksymalna prędkość obrotowa silnika (ostrze 3-zębne)	[8] Velocidade máxima de rotação do motor (lâmina de 3 pontas)	[8] Viteză maximă de rotație a motorului (lâma cu 3 dinți)
[9] Maksymalna prędkość obrotowa urządzenia (głowica żyłkowa)	[9] Velocidade máxima de rotação da ferramenta (cabeça porta-fio)	[9] Viteză maximă de rotație a sculei (unitate de suport fir)
[10] Maksymalna prędkość obrotowa urządzenia (ostrze 3-zębne)	[10] Velocidade máxima de rotação da ferramenta (lâmina de 3 pontas)	[10] Viteză maximă de rotație a sculei (lâma cu 3 dinți)
[11] Pojemność zbiornika paliwa	[11] Distribuição do depósito de combustível	[11] Capacitate rezervor carburant
[12] Mieszanka (Benzyna : Olej do silnika 2-suwowego)	[12] Mistura (Gasolina : Oleo 2 tempos)	[12] Amestec (Benzină: Ulei pt. motore în doi timp)
[13] Świeca zapłonowa	[13] Vela	[13] Bujie
[14] Szerokość cięcia (głowica żyłkowa)	[14] Largura de corte (cabeça porta-fio)	[14] Lățime de tăiere (cap de suport fir)
[15] Szerokość cięcia (ostrze 3-zębne)	[15] Largura de corte (lâmina de 3 pontas)	[15] Lățime de tăiere (lama de ferăstrău)
[16] Szerokość cięcia (nóż tarczowy)	[16] Largura de corte (lâmina com serra)	[16] Punct de prindere a unității de suport fir
[17] Montaż głowicy żyłkowej	[17] Engate cabeça porta-fio	[17] Diametru fir unitate (max)
[18] Średnica głowicy żyłkowej (maks)	[18] Diâmetro fio da cabeça (max)	[18] Codul dispozitivului de tăiere
[19] Kod agregatu tnącego	[19] Código dispositivo de corte	[19] Codul dispozitivului de tăiere (24 dinți)
[20] Kod agregatu tnącego (24 zębami)	[20] Código dispositivo de corte (24 dentes)	[20] Codul dispozitivului de tăiere (60 dinți)
[21] Kod agregatu tnącego (60 zębami)	[21] Código dispositivo de corte (60 dentes)	[21] Codul protectiei (cap de suport fir, lama cu 3 dinți)
[22] Kod zabezpieczenia (głowica żyłkowa, ostrze 3-zębne)	[22] Código de proteção (cabeça porta-fio, lâmina de 3 pontas)	[22] Codul protecției (lama de ferăstrău)
[23] Kod zabezpieczenia (nóż tarczowy)	[23] Código de proteção (lâmina com serra)	[23] Greutate
[24] Ciężar	[24] Peso	[24] Dimensiuni
[25] Wymiary	[25] Dimensões	[25] Lungime
[26] Długość	[26] Comprimento	[26] Lățime
[27] Szerokość	[27] Largura	[27] Înălțime
[28] Wysokość	[28] Alțura	[28] Măner față, spate
[29] Uchwytu przedniego, tylnego	[29] Pega dianteira, traseira	[29] Ghidon
[30] Kierownicy	[30] Guador	[30] Tija separabilă
[31] Wiat podzienny	[31] Haste separável	[31] Motor transportat pe umăr
[32] Silnik przenośny na ramie	[32] Motor carregado nos ombros	[32] Nivel de presiune sonoră
[33] Pozom osłonięcia akustycznego	[33] Nivel de pressão sonora	[33] Nivel de decibelați
[34] Błąd pomiaru	[34] Incerteza	[34] Nivel de putere sonoră măsurat
[35] Mierzony poziom mocy akustycznej	[35] Nivel medido de potência sonora	[35] Nivel de putere sonoră garantat
[36] Gwarantowany poziom mocy akustycznej	[36] Nivel garantado de potência sonora	[36] Nivel de putere sonoră garantat
[37] Wibracje przekazywane na rękę poprzez uchwyt przedni	[37] Vibrações transmitidas na mão sobre a pega dianteira	[37] Vibrații percepute de mână operatorului, pe mânerul anterior
[38] Wibracje przekazywane na rękę poprzez uchwyt tylny	[38] Vibrações transmitidas na mão sobre a pega	[38] Vibrații percepute de mână operatorului, pe mânerul posterior
[39] Drgania przekazane do ręki na uchwycie prawym	[39] Vibrações transmitidas na mão sobre a pega direita	[39] Vibrații pe mânerul drept transmise mâinii
[40] Drgania przekazane do ręki na uchwycie lewym	[40] Vibrações transmitidas na mão sobre a pega esquerda	[40] Vibrații pe mânerul stâng transmise mâinii
[41] OPCJE	[41] OPÇÕES	[41] OPȚIUNI
[42] Ogranicznik	[42] Parcializador	[42] Buton de întrerupere

[1] RU - ТЕХНИЧЕСКИЕ ХАРАКТЕРИСТИКИ	[1] SK - TECHNICKÉ PARAMETRE	[1] SL - TEHNIČNI PODATKI
[2] Двигатель	[2] Motor	[2] Motor
[3] 2 такта воздушного охлаждения	[3] 2-taktný, vzduchom chladený	[3] 2-taktni; značno hlajenje
[4] Объем	[4] zdvojnóv objem	[4] Glavna prostornina motorja
[5] Мощность	[5] Výkon	[5] Moc
[6] Скорость холостого хода двигателя	[6] Rýchlosť otáčania motora pri chode naprázdno	[6] Hitrost rotacije neobremenjenega motorja
[7] Максимальная скорость вращения двигателя (триммерная головка)	[7] Maximálna rýchlosť otáčania motora (strunová hlava)	[7] Največja hitrost rotacije motorja (glava z nitjo)
[8] Максимальная скорость вращения двигателя (нож с 3 лопастями)	[8] Maximálna rýchlosť otáčania motora (trojzubec)	[8] Največja hitrost rotacije motorja (rezilo s tremi konicami)
[9] Максимальная скорость вращения инструмента (триммерная головка)	[9] Maximálna rýchlosť otáčania nástroja (strunová hlava)	[9] Največja hitrost rotacije orodja (glava z nitjo)
[10] Максимальная скорость вращения инструмента (нож с 3 лопастями)	[10] Maximálna rýchlosť otáčania nástroja (trojzubec)	[10] Največja hitrost rotacije orodja (rezilo s tremi konicami)
[11] Емкость топливного бака	[11] Kapacita paljivovej nádrže	[11] Kapacitnost rezervoarja za gorivo
[12] Смесь (бензин : Масло 2 такта)	[12] Zmes (benzin: olej pre 2-taktné motory)	[12] Mešanica (benzin : olje 2-taktni motor)
[13] Свеча	[13] Zapaľovacia sviečka	[13] Svečka
[14] Ширина скашивания (триммерная головка)	[14] Zaber (strunová hlava)	[14] Širina košnje (glava z nitjo)
[15] Ширина скашивания (Пильчатый нож)	[15] Zaber (trojzubec)	[15] Širina košnje (rezilo s tremi konicami)
[16] Крепление триммерной головки	[16] Zaber (nož v tvare pily)	[16] Priključek za glavo z nitjo
[17] Диаметр корда (макс.)	[17] Uchyt strunovej hlavy	[17] Priključek za glavo z nitjo
[18] Код режущего приспособления	[18] Priemer struny (max.)	[18] Premer niti (max)
[19] Код режущего приспособления (24 зубцами)	[19] Kod kosjaceho zariadenia	[19] Šifra rezalne naprave
[20] Код режущего приспособления (60 зубцами)	[20] Kod kosjaceho zariadenia (24 zuby)	[20] Šifra rezalne naprave (24 zobci)
[21] Код защиты (триммерная головка, нож с 3 лопастями)	[21] Kod obratne krytu (strunova hlava, trojzubec)	[21] Šifra zaščite (glava z nitjo, rezilo s tremi konicami)
[22] Код защиты (Пильчатый нож)	[22] Kod ochranného krytu (nož v tvare pily)	[22] Šifra zaščite (zagosto rezilo)
[23] Вес	[23] Hmotnosť	[23] Teža
[24] Габариты	[24] Rozmery	[24] Dimenzije
[25] Длина	[25] Dĺžka	[25] Dolžina
[26] Ширина	[26] Šírka	[26] Širina
[27] Высота	[27] Výška	[27] Višina
[28] Передняя, Задняя рукоятка	[28] Predná, Zadná rukoväť	[28] Prednji, Zadnji ročaj
[29] Рукоятка	[29] Riadidlo	[29] Krmilo
[30] Съёмный шток	[30] Delený hriadel	[30] Ločljivi drog
[31] Переносной двигатель	[31] Motor prenášaný na ramene	[31] Na hrbtu nosen motor
[32] Уровень звукового давления	[32] Úroveň akustického tlaku	[32] Raven zvočnega pritiska
[33] Передача	[33] Neistota meranja	[33] Negotovost
[34] Уровень измеренной звуковой мощности	[34] Hladina nameraného akustického výkonu	[34] Raven izmerjene zvočne moči
[35] Гарантируемый уровень звуковой мощности	[35] Zaručený úroveň akustického výkonu	[35] Raven zagotovljene zvočne moči
[36] Вибрация, передаваемая руке на передней рукоятке	[36] Vibračie prenášané na ruku na prednej rukoväti	[36] Vibračie, ki se prenašajo na roko na sprednjem ročaju
[37] Вибрация, передаваемая руке на задней рукоятке	[37] Vibračie prenášané na ruku na zadnej rukoväti	[37] Vibračie, ki se prenašajo na roko na zadnjem ročaju
[38] Вибрация, передаваемая руке на правой рукоятке	[38] Vibračie prenášané na ruku na pravom držadle	[38] Vibračie, ki se prenašajo na roko na desnerom ročaju
[39] Вибрация, передаваемая руке на левой рукоятке	[39] Vibračie prenášané na ruku na ľavom držadle	[39] Vibračie, ki se prenašajo na roko na levom ročaju
[40] Вибрация, передаваемая руке на левой рукоятке	[40] MOZNOSTI	[40] OPCJE
[41] Опции	[41] MOZNOSTI	[41] OPCJE
[42] Фиксатор	[42] Obmedzovač	[42] Parcializador

[1] SR - TEHNIČKI PODACI	[1] SV - TEKNISKA SPECIFIKATIONER	[1] TR - TEKNİK VERİLER
[2] Motor	[2] Motor	[2] Motor
[3] 2-taktni s vazdušnim hlađenjem	[3] 2-takt lufttaktyld	[3] 2 zamanlı havalı soğutma
[4] Kubikaza	[4] Cylindervolyum	[4] Silindir
[5] Snaga	[5] Effekt	[5] Güç
[6] Brzina okretanja motora na prazno	[6] Motorns rotationshastighet vid tomgång	[6] Motorun boşta rotasyon hızı:
[7] Maksimalna brzina okretanja motora (glava s reznom niti)	[7] Motorns maximala rotationshastighet (trimmerhuvud)	[7] Motorun ve aletin maksimum rotasyon hızı (misinali kesme kafası)
[8] Maksimalna brzina okretanja motora (trokrako sečivo)	[8] Motorns maximala rotationshastighet (3-tandat blad)	[8] Motorun ve aletin maksimum rotasyon hızı (3 uçlu bıçak)
[9] Maksimalna brzina okretanja alatke (glava s reznom niti)	[9] Verktygets maximala rotationshastighet (trimmerhuvud)	[9] Aletin maksimum rotasyon hızı (misinali kesme kafası)
[10] Maksimalna brzina okretanja alatke (trokrako sečivo)	[10] Verktygets maximala rotationshastighet (3-tandat blad)	[10] Aletin maksimum rotasyon hızı (3 uçlu bıçak)
[11] Kapacitet rezervoara goriva	[11] Bränsletankenis volym	[11] Yakıt deposu kapasitesi
[12] Smesa goriva (Benzin : Ulje 2-taktni)	[12] Bränsleblandning (Bensin: tvåtaktsolja)	[12] Karışım (Benzin : Yağ 2 zamanlı)
[13] Svećica	[13] Tändstift	[13] Buj
[14] Sirina rezanja (glava s reznom niti)	[14] Klippbredd (trimmerhuvud)	[14] Kesim genişliği (misinali kesme kafası)
[15] Sirina rezanja (trokrako sečivo)	[15] Klippbredd (3-tandat blad)	[15] Kesim genişliği (3 uçlu bıçak)
[16] Sirina rezanja (nazubijeno sečivo)	[16] Klippbredd (sågblad)	[16] Kesim genişliği (testereli bıçak)
[17] Priključak za glavu s reznom niti	[17] Fäste för trimmerhuvud	[17] Misinali kesme kafası bağlantısı
[18] Prečnik niti glave (maks.)	[18] Trådens diameter (max)	[18] Kesme kafası çapı (maks)
[19] Sirna rezne glave	[19] Skärenhetens kod	[19] Kesim düzeni kodu
[20] Sirna rezne glave (24 zubi)	[20] Skärenhetens kod (24 tänder)	[20] Kesim düzeni kodu (24 dişli)
[21] Sirna rezne glave (60 zubi)	[21] Skärenhetens kod (60 tänder)	[21] Kesim düzeni kodu (60 dişli)
[22] Sirna štitnika (glava s reznom niti, trokrako sečivo)	[22] Skyddskod (trimmerhuvud, 3-tandat blad)	[22] Koruma kodu (misinali kesme kafası, 3 uçlu bıçak)
[23] Sirna štitnika (nazubijeno sečivo)	[23] Skyddskod (sågblad)	[23] Koruma kodu (testereli bıçak)
[24] Tezina	[24] Vikt	[24] Ağırlık
[25] Dimenzije	[25] Dimensioner	[25] Ebatlar
[26] Duzina	[26] Längd	[26] Uzunluk
[27] Sirna	[27] Bredd	[27] Genişlik
[28] Visina	[28] Höjd	[28] Yükseklik
[29] Prednja, Zadnja drška	[29] Framre, Bakre handtag	[29] Ön, Arka kabza
[30] Upravljač	[30] Styret	[30] Tutma sapı
[31] Odvojni štاپ	[31] Borttagbar stång	[31] Ayrılabilen cubuk
[32] Motor nošen na ramenu	[32] Axelburen motor	[32] Omuzda taşınan motorW
[33] Nivo zvučnog pritiska	[33] Ljudtrycksnivå	[33] Ses basınç seviyesi
[34] Nesigurnost	[34] Måtosäkerhet	[34] Belirsizlik
[35] Zmešen nivo zvučne snage	[35] Uppomatt ljudeffektivitvå	[35] Ölçülen ses güç seviyesi
[36] Garantovan nivo zvučne snage	[36] Garanterad ljudeffektivitvå	[36] Garanti edilen ses güç seviyesi
[37] Vibracije koje se prenose na ruku na prednjoj dršci	[37] Vibrationer på handen på det främre handtaget	[37] Ön kabza üzerindeki ele aktarılan titreşim
[38] Vibracije koje se prenose na ruku na zadnjoj dršci	[38] Vibrationer på handen på det bakre handtaget	[38] Arka kabza üzerindeki ele aktarılan titreşim
[39] Vibracije koje se prenose na ruku na desnoj dršci	[39] Vibrationer på handen på höger handtag	[39] Sağ kabza üzerindeki ele aktarılan titreşim
[40] Vibracije koje se prenose na ruku na levoj dršci	[40] Vibrationer på handen på vänster handtag	[40] Sol kabza üzerindeki ele aktarılan titreşim
[41] OPCIJE	[41] TILLVAL	[41] SEÇENEKLER
[42] Okidac	[42] Flodare	[42] Jikle



INHALT


1. ALLEGEMEINES	1
2. SICHERHEITSVORSCHRIFTEN	2
3. DIE MASCHINE KENNENLERNEN.....	5
3.1 Maschinenbeschreibung und Verwendungszweck	5
3.2 Sicherheitskennzeichnung	5
3.3 Typenschild des Produkts	6
3.4 Wesentliche der Bauteile.....	6
4. MONTAGE.....	7
4.1 Montage der Bauteile.....	7
4.2 Montage der Griffe	7
4.3 Auswahl der Schneidvorrichtung und des Spezifischen schutzes.....	8
4.4 Montage der Schutzvorrichtungen	8
4.5 Montage/Demontage der Schneidvorrichtungen	9
4.6 Montage der Stange (Modelle mit trennbarer Stange)	10
4.7 Montage der flexible Antriebsrohr.....	10
5. STEUERBEFEHLE	10
5.1 Motorstart-/stoppschalter	10
5.2 Gassteuerhebel.....	10
5.3 Sicherheitsgashebel.....	10
5.4 Taste für Gasjustierung (wahlweise).....	10
5.5 Griff für manuellen Start	11
5.6 Chokeyhebel.....	11
5.7 Primerknopf.....	11
6. GEBRAUCH DER MASCHINE	11
6.1 Vorbereitende Arbeitsschritte	11
6.2 Sicherheitskontrollen	12
6.3 Inbetriebnahme	12
6.4 Arbeit.....	13
6.5 Empfehlungen für den Gebrauch	14
6.6 Stopp.....	14
6.7 Nach dem Gebrauch	15
7. ORDENTLICHE WARTUNG	15
7.1 Allgemeines	15
7.2 Gemischzubereitung	15
7.3 Nachfüllen von Kraftstoff	16
7.4 Reinigung der Maschine und des Motors	16
7.5 Befestigungsmuttern und -schrauben.....	16
8. AUSSERORDENTLICHE WARTUNG.....	16
8.1 Schmierung der Winkelumlenkung.....	16
8.2 Schmierung der Biegsame Welle	16
8.3 Reinigung des Luftfilters	17
8.4 Zündkerze	17
8.5 Wartung des Schneidwerkzeugs.....	17
8.6 Austausch des Drahts des Fadenkopfes	18
8.7 Schleifen des Fadenmessers	18
8.8 Leerlaufeinstellung	18
8.9 Kraftstoff.....	18
9. UNTERSTELLUNG.....	18
10. BEWEGUNG UND TRANSPORT	18
11. SERVICE UND REPARATUREN.....	19
12. DECKUNG DER GARANTIE	19
13. WARTUNGSTABELLE.....	19
14. STÖRUNGSSUCHE	20

1. ALLEGEMEINES

1.1 WIE IST DAS HANDBUCH ZU LESEN

Abschnitte mit besonders wichtigen Informationen zur Sicherheit und zum Betrieb sind im Text des Handbuchs nach folgenden Kriterien unterschiedlich hervorgehoben:

HINWEIS oder **WICHTIG** *Liefere erläuterte Hinweise oder andere Angaben zu bereits an früherer Stelle gemachten Aussagen, in der Absicht, die Maschine nicht zu beschädigen oder Schäden zu vermeiden.*

Das Symbol  weist auf eine Gefahr hin. Die Nichtberücksichtigung der Warnung kann zu persönlichen Verletzungen und Verletzungen an Dritten und/oder Schäden führen.

Die Abschnitte, die mit einer Umrandung von grauen Punkten hervorgehoben sind, zeigen optionale Eigenschaften an, die nicht bei allen Modellen in diesem Handbuch vorhanden sind. Überprüfen Sie, ob die Eigenschaft bei Ihrem Modell vorhanden ist.

Alle Hinweise "vorne", "hinten", "rechts" und "links" beziehen sich auf die Arbeitsposition des Maschinenbedieners.

1.2 REFERENZEN

1.2.1 Abbildungen

Die Abbildungen in diesen Gebrauchsanweisungen sind mit 1, 2, 3 usw. nummeriert. Die in den Abbildungen gezeigten Bauteile sind mit den Buchstaben A, B, C usw. gekennzeichnet. Eine Bezugnahme auf das Bauteil C in der Abbildung 2 wird wie folgt angegeben: "Siehe Abb. 2.C" oder einfach nur "(Abb. 2.C)". Die Abbildungen sind unverbindlich. Die tatsächlichen Teile können von den abgebildeten abweichen.

1.2.2 Titel

Das Handbuch ist in Kapitel und Abschnitte unterteilt. Der Titel des Abschnitts "2.1 Schulung" ist der Untertitel von "2. Sicherheitsvorschriften".

Die Referenzen mit Titeln oder Abschnitten werden mit der Abkürzung Kap. oder Abs. und der entsprechenden Nummer angezeigt. Beispiel: "Kap. 2" oder "Abs. 2.1".

2. SICHERHEITSVORSCHRIFTEN

2.1 SCHULUNG

⚠ *Machen Sie sich mit den Bedienungsteilen und dem richtigen Gebrauch der Maschine vertraut. Lernen Sie, die Maschine schnell abzustellen. Die Nichtbeachtung der Sicherheitshinweise und der Anweisungen kann zu Unfällen bzw. schweren Verletzungen führen.*

- Erlauben Sie niemals Kindern oder Personen, die nicht über die erforderlichen Kenntnisse dieser Gebrauchsanweisung verfügen, die Maschine zu benutzen. Örtliche Bestimmungen können das Mindestalter des Benutzers festlegen.
- Die Maschine niemals verwenden, wenn der Benutzer müde ist oder sich nicht wohl fühlt, oder wenn er Arzneimittel oder Drogen, Alkohol oder andere Stoffe zu sich genommen hat, die seine Aufmerksamkeit und Reaktionsfähigkeit beeinträchtigen.
- Beachten Sie, dass der Benutzer für Unfälle und Schäden verantwortlich ist, die anderen Personen oder deren Eigentum widerfahren können. Es gehört zum Verantwortungsbereich des Benutzers, potenzielle Risiken des Geländes, auf dem gearbeitet wird, einzuschätzen. Außerdem muss er alle erforderlichen Vorsichtsmaßnahmen für seine eigene Sicherheit und die der andern ergreifen, insbesondere an Hängen, auf unebenem, rutschigem oder nicht festem Gelände.
- Falls die Maschine an andere übergeben oder überlassen wird, muss sichergestellt werden, dass der Benutzer die Gebrauchsanweisungen in diesem Handbuch liest.

2.2 VORBEREITENDE ARBEITSSCHRITTE

Persönlichen Schutzausrüstungen (PSA)

- Tragen Sie eng anliegende Schutzkleidung, die mit Antischnittschutz ausgestattet ist, Vibrationsschutzhandschuhe, Helm, Schutzbrille, Staubschutzmaske, Gehörschutz und Sicherheitsschuhe mit rutschfester Sohle.
- Keine Schals, Hemden, Halsketten, Armbänder, Kleidungsstücke mit fliegenden

Teilen oder mit Bändern oder Krawatten und andere lose hängende Accessoires tragen, die sich in der Maschine oder in eventuell auf dem Arbeitsplatz befindlichen Gegenständen verfangen könnten.

- Langes Haar zusammenbinden.

Arbeitsbereich / Maschine

- Den gesamten Arbeitsbereich sorgfältig prüfen und alles entfernen, was von der Maschine ausgestoßen werden könnte oder die Schnitvorrichtung/ Drehorgane beschädigen könnte (Steine, Äste, Eisendrähte, Knochen, usw.).

Verbrennungsmotor: Kraftstoff

- ⚠ **GEFAHR!** Benzin und Gemisch sind hoch entflammbar.
 - Benzin und Gemisch ausschließlich in eigens für Kraftstoffe zugelassenen Behältern aufbewahren und zwar an einem sicheren Ort, fern von Wärmequellen oder offenen Flammen.
 - Die Behälter niemals in Reichweite von Kindern aufbewahren.
 - Die Behälter frei von Gras- und Blätterresten oder übermäßigem Fett halten.
 - Nicht während der Vorbereitung des Gemischs, während des Nachfüllvorgangs oder Auffüllens von Kraftstoff rauchen. Dies gilt auch immer dann, wenn Kraftstoff gehandhabt wird.
 - Den Kraftstoff unter Verwendung eines Trichters nur im Freien nachfüllen.
 - Vermeiden, die Dämpfe des Kraftstoffs einzuatmen.
 - Während der Motor läuft oder bei heißer Maschine darf der Tankverschluss nicht geöffnet bzw. Kraftstoff nachgefüllt werden.
 - Tankverschluss langsam öffnen, um den darin entstandenen Druck langsam abzubauen.
 - Keine Flammen an die Tanköffnung annähern, um den Inhalt zu kontrollieren.
 - Wenn Kraftstoff austritt, darf kein Versuch unternommen werden, den Motor zu starten. Stattdessen ist die Maschine von der kraftstoffverschmutzten Fläche zu entfernen. Alles vermeiden, was einen Brand verursachen könnte, bis der Kraftstoff verdampft ist und die Dämpfe sich aufgelöst haben.
 - Die Deckel von Tank und Behälter des Kraftstoffs immer wieder gut abschließen.
 - Sofort jede Spur von Kraftstoff reinigen, die auf Maschine oder Boden geschüttet wurde.

- Maschine nicht am Befüllungsort starten. Der Motor darf erst angelassen werden, wenn er mindestens 3 m vom Kraftstoff-Befüllungsort entfernt ist.
- Den Kontakt von Kraftstoff mit Kleidung vermeiden. Andernfalls die Kleidung wechseln, bevor der Motor gestartet wird.




2.3 WÄHREND DER VERWENDUNG

Arbeitsbereich

- Den Motor nicht in geschlossenen Räumen starten, wo sich gefährlicher Kohlenmonoxid-Rauch anhäufen kann. Das Anlassen muss im Freien oder an einem gut belüfteten Ort erfolgen. Man muss sich immer bewusst sein, dass die Abgase des Motors giftig sind!
- Während des Maschinenstarts Schalldämpfer und folglich auch Abgase nicht gegen entflammable Materialien richten.
- Die Maschine darf nicht in explosionsgefährdeten Bereichen, wo brennbare Flüssigkeiten, Gas oder Staub vorhanden sind, verwendet werden. Elektrische Kontakte oder mechanische Reibung können Funken erzeugen, die Staub oder Dämpfe entzünden.
- Nur bei Tageslicht oder bei guter künstlicher Beleuchtung und mit guten Sichtverhältnissen arbeiten.
- Personen, Kinder und Tiere vom Arbeitsbereich fern halten. Kinder müssen von einem Erwachsenen beaufsichtigt werden.
- Prüfen Sie, dass sich andere Personen mindestens 15 Meter vom Aktionsradius der Maschine, und bei schweren Schnitтарbeiten mindestens 30 Meter entfernt befinden.
- Vermeiden Sie so gut wie möglich den Einsatz der Maschine auf nassem oder rutschigem Boden oder jedenfalls auf unebenen oder steilen Böden, wenn für den Benutzer bei der Arbeit keine ausreichende Stabilität gewährleistet ist.
- Besonders auf die Unebenheiten des Bodens (Erhebungen, Gräben), auf Hänge und versteckte Gefahren und das Vorhandensein eventueller Hindernisse achten, die die Sicht einschränken könnten.
- In der Nähe von abschüssigen Stellen, Gräben oder Dämmen besonders vorsichtig sein.
- Arbeiten Sie quer zum Hang und nie bergauf oder bergab. Bei Richtungswechsel ist auf den eigenen Abstützpunkt zu achten, wobei man immer talabwärts zum Schneidwerkzeug bleiben soll.
- Wenn Sie die Maschine in der Nähe der Straße verwenden, achten Sie auf den Verkehr.

Verhaltensweisen

- Die Maschine muss während der Arbeit immer fest mit zwei Händen gehalten werden, mit der Motoreinheit auf der rechten Körperseite, und der Scheideinheit unterhalb der Gürtellinie.
- Eine feste und stabile Haltung einnehmen und vorsichtig handeln.
- Führen Sie die Maschine nur im Schrittempo.
- Während der Arbeiten muss die Maschine immer an den Traggurten befestigt sein.
- Halten Sie Hände und Füße immer von den Schneidwerkzeugen fern, sowohl beim Anlassen des Motors als auch während des Gebrauchs der Maschine.
- Achtung: Das Schneideelement dreht sich auch nach dem Auskuppeln noch ein paar Sekunden nach dem Ausschalten des Motors weiter.
- Auf herausschleuderndes Material durch die Schneidwerkzeuge achten.
- Darauf achten, die Schneidvorrichtung nicht stark gegen Fremdkörper/Hindernisse zu schlagen. Wenn die Schneidvorrichtung auf ein Hindernis/einen Gegenstand trifft, kann es zu einem Gegenstoß (kickback) kommen. Dieser Kontakt kann einen sehr schnellen Stoß in die Gegenrichtung auslösen, so dass die Schneidvorrichtung nach oben und gegen den Maschinenbediener gedrückt wird. Der Gegenstoß kann dazu führen, dass man die Kontrolle über die Maschine verliert, was sehr schwerwiegende Folgen haben kann. Um den Gegenschlag zu vermeiden, die geeigneten Maßnahmen ergreifen, die im Folgenden genau erklärt sind:
 - Die Maschine gut mit zwei Händen festhalten und Körper und Arme in eine Position bringen, die ein Ausharren gegen die Kräfte eines Gegenschlags ermöglichen.
 - Halten Sie die Arme nicht zu hoch und schneiden Sie nicht über Gürtelhöhe.
 - Ausschließlich die vom Hersteller angegebenen Schneidvorrichtungen verwenden.
 - Sich an die Herstellerhinweise halten, die die Wartung der Schneidvorrichtung betreffen.
- Achten Sie auf Verletzungen durch Vorrichtungen zum Schneiden der Fadenlänge.
- Achtung: Das Schneidelement dreht sich auch nach Ausschalten des Motors weiter.
- Die Teile des Motors, die während des Betriebs heiß werden, nicht anfassen. Es besteht Verbrennungsgefahr.
- Um die Brandgefahr zu mindern, darf die Maschine mit heißem Motor nicht zwischen Blättern, trockenem Gras oder anderem brennbaren Material abgelegt werden.

-  Im Fall von Brüchen oder Unfällen während der Arbeit, sofort den Motor abstellen und die Maschine entfernen, damit sie keine weiteren Schäden anrichtet. Wenn bei einem Unfall man selbst oder Dritte verletzt werden, unverzüglich die der Situation angemessene erste Hilfe leisten und zur notwendigen Behandlung ein Krankenhaus aufsuchen. Entfernen Sie sorgfältig alle eventuellen Rückstände, die – falls sie unbeaufsichtigt bleiben – Schäden oder Verletzungen an Personen oder Tieren verursachen könnten.
-  Die in dieser Anleitung angegebenen Geräusch- und Vibrationspegel sind Höchstwerte beim Betrieb der Maschine. Der Einsatz eines nicht ausgewuchteten Schneidelements, die zu hohe Fahrgeschwindigkeit und die fehlende Wartung wirken sich signifikant auf die Geräuschemissionen und die Vibrationen aus. Demzufolge müssen vorbeugende Maßnahmen getroffen werden, um mögliche Schäden durch zu hohen Lärm und Belastungen durch Vibrationen zu vermeiden; die Maschine warten, Gehörschutz tragen, während der Arbeit Pausen einlegen.
-  Bei längerfristiger Arbeit mit vibrierenden Werkzeugen können vor allem bei Personen mit Durchblutungsstörungen Verletzungen und Gefäßerkrankungen (bekannt als „Raynaud-Syndrom“ oder „Leichenfinger“) auftreten. Die Symptome können die Hände, Handgelenke und Finger betreffen, und treten als Gefühlslosigkeit, Kribbeln, Kitzeln, Schmerzen, blasser Haut oder strukturelle Veränderungen der Haut auf. Diese Effekte können durch niedrige Umgebungstemperaturen bzw. durch besonders festes Greifen der Handgriffe verstärkt werden. Beim Auftreten der Symptome muss die Verwendungszeit der Maschine verkürzt und ein Arzt aufgesucht werden.


Verwendungseinschränkungen

- Die Maschine darf nur von Personen verwendet werden, die in der Lage sind, diese fest mit beiden Händen zu halten bzw. während der Arbeit das Gleichgewicht sicher auf den Beinen zu halten.
- Die Maschine nie mit beschädigten, fehlenden oder nicht korrekt platzierten Schutzvorrichtungen einsetzen.
- Den Motorregler nicht verstellen und den Motor nicht überdrehen lassen. Wenn der Motor mit zu hoher Drehzahl laufen gelassen wird, erhöht sich das Risiko von Verletzungen.

- Die Maschine darf keinen übermäßigen Kräften ausgesetzt werden, und kleine Maschinen dürfen nicht für schwere Arbeiten verwendet werden. Die Verwendung einer geeigneten Maschine vermindert die Risiken und verbessert die Qualität der Arbeit.

2.4 WARTUNG, UNTERSTELLUNG UND TRANSPORT

Eine regelmäßige Wartung durchführen und die korrekte Aufbewahrung bewahrt die Sicherheit der Maschine und deren Leistungsniveau.

 **Die Maschine niemals mit abgenutzten oder beschädigten Teilen verwenden. Die schadhaften oder verschlissenen Teile sind zu ersetzen und dürfen niemals repariert werden. Nur Original-Ersatzteile verwenden: Die Verwendung von nicht Original-Ersatzteilen und/oder nicht korrekt montierten Ersatzteilen beeinträchtigt die Sicherheit der Maschine, kann Unfälle und Verletzungen an Personen verursachen und befreit den Hersteller von jeder Verpflichtung und Haftung.**

Wartung

- Um die Brandgefahr zu verringern, regelmäßig kontrollieren, dass keine Öl- und/oder Kraftstoffverluste auftreten.
- Während der Arbeiten zur Einstellung der Maschine darauf achten, dass die Finger nicht zwischen dem Schneidwerkzeug und den festen Teilen der Maschine eingeklemmt werden.

Unterstellung

- Die Maschine nicht mit Kraftstoff im Tank an einem Ort aufbewahren, wo die Kraftstoffdämpfe Flammen, Funken oder eine starke Wärmequelle erreichen könnten.
- Um die Brandgefahr zu vermindern, keine Behälter mit Schnittabfällen innerhalb eines Raumes lassen.

2.5 UMWELTSCHUTZ

Der Umweltschutz muss ein wesentlicher und vorrangiger Aspekt bei der Verwendung der Maschine sein, zum Vorteil des zivilen Zusammenlebens und unserer Umgebung.

- Vermeiden Sie es, Ihre Nachbarschaft zu stören. Benutzen Sie die Maschine nur zu vernünftigen Uhrzeiten (nicht früh am Morgen oder spät am Abend, wenn die Personen gestört werden könnten).
- Halten Sie sich strikt an die örtlichen Vorschriften für die Entsorgung von Verpackungen, Öl, Kraftstoff, Filter,

beschädigten Teilen oder sämtlichen weiteren umweltschädlichen Stoffen. Diese Stoffe dürfen nicht zusammen mit dem Hausmüll entsorgt werden, sondern müssen getrennt gesammelt und zum Wertstoffhof gebracht werden, der für die Wiederverwendung des Materials sorgt.

- Halten Sie sich strikt an die örtlichen Vorschriften für die Entsorgung der Abfallmaterialien.
- Bei der Außerbetriebnahme darf die Maschine nicht einfach in der Umwelt abgestellt werden, sondern muss gemäß der örtlichen Vorschriften an einen Wertstoffhof übergeben werden.

3. DIE MASCHINE KENNENLERNEN

3.1 MASCHINENBESCHREIBUNG UND VERWENDUNGSZWECK

Diese Maschine ist ein Gartengerät, genauer gesagt ein handgehaltener Freischneider/Trimmer mit Verbrennungsmotor für den Hobbygebrauch.

Die Maschine besteht im Wesentlichen aus einem Motor, der über eine in einem Rohr gelagerte Antriebswelle und eine Winkelumlenkung eine Schneidvorrichtung antreibt, deren unterschiedliche Konfigurationen verschiedene Funktionen erfüllen.

Der Bediener ist in der Lage, die Maschine mit Hilfe eines Traggurts zu halten und kann die Hauptbedienelemente immer in Sicherheitsabstand zur Schneidvorrichtung betätigen.

3.1.1 Vorgesehener Verwendungszweck

Diese Maschine wurde geplant und gebaut für:

- Den Schnitt von Gras und nicht holziger Vegetation durch einen Nylonfaden, der in einem Fadenkopf eingeschlossen ist.
- Der Schnitt von hohem Gras, Reisig, Zweigen und holzigem Gebüsch eines Durchmessers von bis zu 2 cm mit Hilfe von Metall- oder Kunststoffklingen.
- Den Schnitt von holzigen Teilen und das Fällen kleiner Bäume (nur mit Sägeblatt, wenn erlaubt)
- Die Verwendung durch nur einen Maschinenbediener.

3.1.2 Unsachgemäße Verwendung

Jede andere Verwendung, die von der oben genannten abweicht, kann sich als gefährlich erweisen und Personen- und/oder Sachschäden verursachen. Als nicht bestimmungsgemäße Verwendung gelten (beispielhaft):

- Verwenden der Maschine zum Kehren;
- Hecken schneiden oder andere Arbeiten, bei denen die Schneidvorrichtung nicht in Bodenhöhe verwendet wird;
- Bäume zuschneiden;
- Verwenden der Maschine mit der Schneidvorrichtung oberhalb der Gürtellinie des Bedieners;
- Verwenden der Maschine für den Schnitt von nicht pflanzlichen Materialien;
- Einsatz von Schneidwerkzeugen, der sich von den in der Tabelle "Technische Daten" aufgelisteten unterscheidet. Gefahr von ernsthaften Wunden und Verletzungen.
- Verwenden der Maschine durch mehr als eine Person.

WICHTIG *Die unsachgemäße Verwendung der Maschine hat den Verfall der Garantie und die Ablehnung jeder Haftung seitens des Herstellers zur Folge. Dem Benutzer selbst dadurch entstandene oder Dritten zugefügte Schäden oder Verletzungen gehen zu Lasten des Benutzers.*

3.1.3 Benutzer

Diese Maschine ist für die Benutzung durch Verbraucher, also Laien bestimmt. Sie ist für den „Hobbygebrauch“ bestimmt.

3.2 SICHERHEITSKENNZEICHNUNG

Auf der Maschine erscheinen verschiedene Symbole (Abb. 2). Ihre Funktion besteht darin, dem Bediener an die Verhaltensweisen zu erinnern, um die Maschine mit der notwendigen Achtsamkeit und Vorsicht zu verwenden.

Bedeutung der Symbole:



ACHTUNG! GEFAHR! Diese Maschine kann, wenn sie nicht korrekt verwendet wird, für Sie und andere gefährlich sein.



ACHTUNG! Vor Inbetriebnahme der Maschine die Gebrauchsanleitung aufmerksam lesen.



Wir weisen den Bediener dieser Maschine darauf hin, dass er bei normalen Arbeitsbedingungen täglich einer Geräuschbelastung von 85 dB (A) oder mehr ausgesetzt ist. Gehörschutz, Schutzbrille und Schutzhelm verwenden.



Arbeitsschuhe und Schutzhandschuhe tragen!



GEFAHR UMHERFLIEGENDER TEILE! Während der Maschinenverwendung müssen Personen und Haustiere einen Abstand von mindestens 15 m einhalten!



Maximale Drehzahl der Schneidvorrichtung.



Keine Kreissägeblätter verwenden.
Gefahr: Die Verwendung von Kreissägeblättern an Modellen, wo sie nicht vorgesehen sind, setzt den Bediener der Gefahr von schweren oder sogar tödlichen Verletzungen aus.



ACHTUNG! Benzin ist entflammbar. Vor dem Nachtanken den Motor mindestens 2 Minuten abkühlen lassen.



Auf den Messerstoß achten



ACHTUNG! - Sich fern von heißen Oberflächen aufhalten.



WICHTIG Beschädigte oder unleserlich gewordene Etiketten müssen ausgetauscht werden. Die neuen Etiketten beim eigenen autorisierten Kundendienstzentrum anfordern.

3.3 TYPENSCHILD DES PRODUKTS

Das Typenschild des Produkts gibt die folgenden Daten wieder (Abb. 1):

1. Schalleistungspegel

2. Konformitätszeichen
3. Herstellungsmonat / jahr
4. Maschinentyp
5. Seriennummer
6. Name und Anschrift des Herstellers
7. Emissionsnummer
8. Artikelnummer

Die Daten zur Identifizierung der Maschine in die entsprechenden Räume auf der Etikette schreiben, die auf der Rückseite des Deckblatts wiedergegeben ist.

WICHTIG Die auf dem Schild wiedergegebenen Kennungsdaten zur Identifizierung des Produkts immer dann verwenden, wenn man die autorisierte Werkstatt kontaktiert.

WICHTIG Das Beispiel der Konformitätserklärung finden Sie auf den letzten Seiten des Handbuchs.

3.4 WESENTLICHE DER BAUTEILE

Die Maschine besteht aus den folgenden Hauptbauteilen (Abb. 1):

- A. **Motor:** Liefert die Bewegung für die Schneidvorrichtung durch die Antriebsrohr und die Winkelumlenkung.
 1. Rückenmotor
 - B. **Antriebsrohr:** In seinem Inneren befindet sich die Getriebewelle. Ihre Aufgabe besteht darin, die Drehbewegung an das Winkelgetriebe zu übertragen
 1. Flexible Antriebsrohr
 - C. **Winkelumlenkung:** Endstück der Antriebsrohr, die die Bewegung an die Schneidvorrichtung überträgt.
 - D. **Schneidvorrichtung:** Ist das Element, das die Pflanzen schneidet.
 1. **Fadenkopf:** Schneidvorrichtung mit Nylonfaden
 2. **3-schneidiges Messer:** Schneidvorrichtung mit Metallscheibe.
3. **Sägeblatt** (falls zugelassen):
Schnittvorrichtung mit runder Metallscheibe mit peripheren Schneidzähnen.
- E. **Schutz der Schneidvorrichtung:** Ist eine Schutzvorrichtung und verhindert, dass eventuelle von der Schneidvorrichtung gesammelte Gegenstände weit von der Maschine weggeschleudert werden.
 - F. **Vorderer Griff:** Erlaubt mit seiner halbrunden Form die Beherrschung

der Maschine. Außerdem ist die Beinschutzbarriere daran angebracht.

- G. Hinterer Handgriff:** Erlaubt die Beherrschung der Maschine und hier befinden sich die wichtigen Steuerbefehle zum Ein-/Ausschalten/Beschleunigen.
- H. Beinschutzbarriere:** Ist ein Sicherheitsschutz, der vor einem unbeabsichtigten Kontakt mit der Schneidvorrichtung während der Verwendung schützt.
- I. Griff:** Griff in Form eines „Ochsenhorns“, das sich quer zur Stange und asymmetrisch zu ihr befindet. Erlaubt die Beherrschung der Maschine und auf der rechten Seite befinden sich die Hauptbefehle zum Ein-/Ausschalten/Beschleunigen.
- J. Anschlusspunkt (der Tragegurte):** Wo die Tragegurte an der Maschine angebracht werden.
- K. Tragegurte:** Vorrichtung, die aus Stoffgurten besteht, die über die Schultern verlaufen. Hilft das Gewicht der Maschine während der Arbeit zu stützen:
 - 1. Einzelgürtel
 - 2. Doppelgürtel
 - 3. Rückentragbar
- L. Messerschutz** (für Transport und Bewegung der Maschine): Schützt vor unbeabsichtigten Kontakten mit der Schneidvorrichtung, die schwere Verletzungen verursachen kann.

4. MONTAGE

WICHTIG Die zu befolgenden Sicherheitsmaßnahmen sind im Kap. 2 beschrieben. Diese Angaben sehr genau berücksichtigen, um keine schweren Gefahren und Risiken einzugehen.

Aus Gründen der Lagerung und des Transports werden einige Bauteile der Maschine nicht in der Fabrik eingebaut, sondern müssen nach Entfernung der Verpackung nach den folgenden Anweisungen montiert werden.

⚠ Auspacken und Montage müssen auf einer flachen und festen Oberfläche vorgenommen werden. Dabei ist genügend Platz für die Bewegung der Maschine und Verpackungen notwendig. Es müssen immer geeignete Werkzeuge verwendet werden. Die Maschine nicht verwenden, bevor die Anweisungen des Abschnitts "MONTAGE" ausgeführt wurden.

4.1 MONTAGE DER BAUTEILE

In der Verpackung sind die Montagebauteile enthalten.

4.1.1 Auspackvorgang

1. Die Verpackung vorsichtig öffnen. Dabei darauf achten, keine Bauteile zu verlieren.
2. Die im Karton enthaltenen Unterlagen einschließlich dieser Gebrauchsanweisung durchlesen.
3. Alle losen Komponenten aus dem Karton nehmen.
4. Den Freischneider aus der Schachtel entnehmen.
5. Den Karton und die Verpackungen unter Beachtung der örtlichen Vorschriften entsorgen.

4.2 MONTAGE DER GRIFFE

4.2.1 Montage des vorderen Griffs

1. Die Kappe (Abb. 3.A) positionieren, indem der Zapfen (Abb. 3.A.1) in eines der auf dem Schaftrohr vorgesehenen Löcher eingefügt wird.
2. Den vorderen, als Schutzbarriere für das Bein vorgesehenen Griff (Abb. 3.B) mithilfe der Schrauben (Abb. 3.C) montieren. Hierbei darauf achten, dass die zwei Antivibrations-Halbschalen (Abb.3.D) in Position bleiben.
3. Die Schrauben fest zuziehen (Abb. 3.C).

4.2.2 Montage des Griffs - Typ I


1. Die Zentralmutter (Abb. 4.A) abschrauben und die Kappe (Abb. 4.B) entfernen.
2. Den Holm (Abb. 4.C) einsetzen und dabei darauf achten, dass sich die Steuerbefehle rechts befinden.
3. Den Holm in die angenehmste Arbeitsposition bringen und ihn mithilfe der Kappe (Abb. 4.B) und Zentralmutter (Abb. 4.A) fixieren.
4. Die Steuerhülse (Abb. 4.D) am entsprechenden Kabelhalter (Abb. 4.E) befestigen.

HINWEIS Durch Lockern der Zentralschraube (Abb. 4.A) kann man den Holm drehen, um den Platzbedarf während der Einlagerung zu verringern.

4.2.3 Montage des Griffs - Typ II

1. Die Schrauben (Abb. 5.A) lösen und die Kappe (Abb. 5.B) vom Halter (Abb. 5.C) abnehmen.
2. Den Holm (Abb. 5.D) in die Aussparung des Halters (Abb. 5.C) am Antriebsrohr (Abb. 5.E) einsetzen, und darauf achten, dass sich die Steuerungen rechts befinden.
3. Die Kappe (Abb. 5.B) montieren, dazu die Schrauben (Abb. 5.A) fest anziehen.
4. Die Hülle (Abb. 5.F) der Steuerungen am speziellen Kabelhalter (Abb. 5.G) befestigen.

4.3 AUSWAHL DER SCHNEIDVORRICHTUNG UND DES SPEZIFISCHEN SCHUTZES

 **Bei der Schneidvorrichtung muss der spezifische Schutz angebracht werden, wie in der Tabelle der Technischen Daten angegeben.**

Die am besten geeignete Schneidvorrichtung für die vorgesehene Arbeit entsprechend der folgenden Grundsätze auswählen:

- **Der Fadenkopf kann** hohes Gras und nicht holzige Pflanzen in der Nähe von Einzäunungen, Mauern, Fundamenten, Gehsteigen, um Bäume usw. beseitigen oder zum vollständigen Ausputzen eines Gartenteils verwendet werden;
- **Das 3-schneidige Messer** ist zum Schneiden und Ausputzen kleiner Büsche bis zu 2 cm Durchmesser geeignet.
- **das Sägeblatt (falls zugelassen)** ermöglicht den Schnitt von Holzigen Teilen und das Fällen kleiner Bäume.

WICHTIG Die Schneidvorrichtung immer tauschen, wenn dies notwendig ist. Alle Elemente der Vorrichtung abmontieren.

4.4 MONTAGE DER SCHUTZVORRICHTUNGEN


 **Schutzhandschuhe tragen.**

4.4.1 Montage der Schutzvorrichtung (Fadenkopfs, 3-schneidigen Messers)


WICHTIG Jedes Mal, wenn man diesen Schutz benutzt sicherstellen, dass die Scheibe des Antriebsrohrs (Abb. 6.B, Abb. 6.E) montiert ist.

1. Die Schrauben lockern (Abb. 6.A).
2. Den Schutz (Abb. 6.C) in Position bringen auf Höhe der Löcher der kleinen Platte (Abb. 6.B) des Übertragungsrohrs (Abb. 6.D).
3. Den Schutz (Abb. 6.C) in Position bringen indem die Schrauben (Abb. 6.A) fest angezogen werden.

HINWEIS Auf dem Schutz der Schneidvorrichtung (Abb. 1.E) ist folgendes Symbol vorhanden:

 Zeigt die Drehrichtung der Schneidvorrichtung an.

4.4.2 Montage der Schutzvorrichtung (Sägeblatt, falls zulässig)

 **Dieser Schutz darf nicht für die anderen Schneidvorrichtungen verwendet werden.**

1. Die eventuell für die anderen Schneidvorrichtungen verwendeten Schutzeinrichtungen entfernen.
2. Die Unterlegscheibe des Antriebsrohrs entfernen (Abb. 6.B) und die entsprechende Schraube aufbewahren (Abb. 6.E).
3. Die Halterung des Sägeblattschutzes (Abb. 7.A) auf das Antriebsrohr (Abb. 7.B) aufsetzen und dabei sicherstellen, dass der Zapfen (Abb. 7.C) sich korrekt in die entsprechende Bohrung auf dem Rohr einfügt (Abb. 7.D).
4. Die Halterung (Abb. 7.A) mit der Schraube befestigen (Abb. 7.E) und letztere fest anziehen.
5. Den Schutz (Abb. 7.F) in Höhe der Bohrungen der Halterung aufsetzen.
6. Den Schutz (Abb. 7.F) in Position bringen indem die Schrauben (Abb. 7.G) fest angezogen werden.

4.5 MONTAGE/DEMONTAGE DER SCHNEIDVORRICHTUNGEN

4.5.1 Montage des Fadenkopfs

1.
 - 1.a **Typ I:** Mit dem korrekt auf der Welle eingefügten Distanzstück (Abb. 8.A.1) die innere Überwurfmutter (Abb. 8.A) und den äußeren Ring (Abb. 8.D) in der angegebenen Richtung montieren. Hierbei sicherstellen, dass die Nuten perfekt mit denen der Winkelumlenkung (Abb. 8.B) übereinstimmen.
 - 1.b **Typo II:** Mit dem korrekt auf der Welle eingefügten Distanzstück (Abb. 9.A.1) die innere Überwurfmutter (Abb. 9.A) in der angegebenen Richtung montieren. Hierbei sicherstellen, dass die Nuten perfekt mit denen der Winkelumlenkung (Abb. 9.B) übereinstimmen.
 2. Den mitgelieferten Schlüssel (Abb. 8.C, Abb. 9.C) in die entsprechende Bohrung der inneren Überwurfmutter einfügen (Abb. 8.A, Abb. 9.A) und die Überwurfmutter selbst per Hand drehen. Hierzu den Schlüssel (Abb. 8.C, Abb. 9.C) drücken, bis er in der Bohrung der Winkelumlenkung (Abb. 8.B, Abb. 9.B) greift und die Drehung blockiert.
 3. Den Fadenkopf (Abb. 8.H, Abb. 9.H) durch Anschrauben gegen den Uhrzeigersinn montieren.
 4. Den Schlüssel (Abb. 8.C, Abb. 9.C) abziehen, um die Drehung wieder freizugeben.
- Anpassung des Schneidvorrichtungsschutzes:
5. Den zusätzlichen Schutz (Abb. 8.E, Abb. 9.E) montieren, indem die Nasen in die entsprechenden Sitze des Schutzes der Schneidvorrichtung (Abb. 8.F, Abb. 9.F) eingesetzt und bis zum Einrasten gedrückt werden; dann den Schutz mit der Schraube (Abb. 8.G, Abb. 9.G) befestigen.

WICHTIG Bei Verwendung des Fadenkopfes muss immer der Zusatzschutz (Abb. 8.E, Abb. 9.E) mit Fadenmesser (Abb. 33.A) montiert sein.

4.5.2 Abbau des Fadenkopfs

1. Den mitgelieferten Schlüssel (Abb. 8.C, Abb. 9.C) in die entsprechende Bohrung der inneren Überwurfmutter einfügen (Abb. 8.A, Abb. 9.A) und die Überwurfmutter selbst per Hand drehen. Hierzu den Schlüssel (Abb. 8.C, Abb. 9.C) drücken, bis er in der Bohrung der Winkelumlenkung (Abb. 8.B, Abb. 9.B) greift und die Drehung blockiert.

2. Den Fadenkopf (Abb. 8.H, Abb. 9.H) im Uhrzeigersinn ausdrehen. Hierbei darauf achten, das Distanzstück (Abb. 8.A.1, Abb. 9.A.1) nicht von der Welle abziehen.

4.5.3 Montage des 3-schneidigen Messers, Sägeblatt (falls zulässig)

 **Den Schutz an der Klinge anbringen.**

1. Mit dem korrekt auf der Welle eingeführten Distanzstück (Abb. 10.A.1, Abb. 11.A.1) die innere Überwurfmutter (Abb. 10.A, Abb. 11.A) in der angegebenen Richtung montieren. Hierbei sicherstellen, dass die Nuten perfekt mit denen der Winkelumlenkung (Abb. 10.B, Abb. 11.B) übereinstimmen.
 2. Das Messer (Abb. 10.C, Abb. 11.C) und die äußere Überwurfmutter (Abb. 10.D, Abb. 11.D) mit dem flachen Teil zum Messer gerichtet montieren.
 3. Den mitgelieferten Schlüssel (Abb. 10.E, Abb. 11.E) in die entsprechende Bohrung einsetzen, das Messer (Abb. 10.C, Abb. 11.C) per Hand drehen und den Schlüssel (Abb. 10.E, Abb. 11.E) so weit drücken, bis er in der Bohrung der Winkelumlenkung (Abb. 10.B, Abb. 11.B) greift und die Drehung blockiert.
 4. Den Teller (Abb. 10.F, Abb. 11.F) montieren, indem man die Mutter (Abb. 10.G, Abb. 11.G) anschraubt und gegen den Uhrzeigersinn festzieht (25 Nm).
 5. Den Schlüssel (Abb. 10.E, Abb. 11.E) abziehen, um die Drehung wieder freizugeben.
- Anpassung des Schneidvorrichtungsschutzes:
6. Den zusätzlichen Schutz (Abb. 10.H - wenn vorher montiert) entfernen. Hierzu die Schraube (Abb. 10.J) lösen und die im Schutz der Schneidvorrichtung eingerasteten Nasen (Abb. 10.I) ausrasten lassen.

4.5.4 Abbau des 3-schneidigen Messers, Sägeblatt (falls zulässig)

 **Den Schutz an der Klinge anbringen.**

1. Den mitgelieferten Schlüssel (Abb. 10.E, Abb. 11.E) in die entsprechende Bohrung einsetzen, das Messer (Abb. 10.C, Abb. 11.C) per Hand drehen und den Schlüssel (Abb. 10.E, Abb. 11.E) so weit drücken, bis er in der Bohrung der Winkelumlenkung (Abb. 10.B, Abb. 11.B) greift und die Drehung blockiert.

2. Die Mutter (Abb. 10.G, Abb. 11.G) im Uhrzeigersinn abschrauben und den Teller (Abb. 10.F, Abb. 11.F) entfernen.
3. Die äußere Überwurfmutter (Abb. 10.D, Abb. 11.D) abziehen, dann das Messer (Abb. 10.C, Abb. 11.C) und die inneren Überwurfmutter (Abb. 10.A, Abb. 11.A) entfernen. Hierbei darauf achten, das Distanzstück (Abb. 10.A.1, Abb. 11.A.1) nicht von der Welle abzuziehen.

4.6 MONTAGE DER STANGE (MODELLE MIT TRENNBARER STANGE)

1. Die Haltenase (Abb. 12.A) herausziehen und den unteren Teil der Stange (Abb. 12.B) drücken, bis die Haltenase (Abb. 12.A) in der Bohrung der Stange (Abb. 12.C) einrastet. Das Einsetzen kann durch leichtes Drehen des unteren Teils (Abb. 12.B) in beide Richtungen erleichtert werden; das Einrasten ist korrekt erfolgt, wenn die Haltenase (Abb. 12.A) wieder vollständig eingetreten ist.
2. Nach dem Einfügen den Griff (Abb. 12.D) fest zuziehen.

4.7 MONTAGE DER FLEXIBLE ANTRIEBSROHR


1. Die Schutzhauben (Abb. 13.A) von den beiden Enden des flexiblen Antriebsrohrs (Abb. 13.B) entfernen, dabei zur Kenntnis nehmen, dass sie unterschiedliche sind.
2. Den Zapfen (Abb. 14.A) anheben und das Ende mit dem Loch (Abb. 14.B) in den Sitz der Antriebseinheit einfügen (Abb. 14.C), dabei darauf achten, dass das Loch nach oben gerichtet ist.
3. Den Zapfen (Abb. 14.A) loslassen und sicherstellen, dass er sich ganz absenkt, um das Ende des Rohrs (Abb. 14.D) zu blockieren.
4. Den Schutzdeckel (Abb. 15.A) vom Rohr entfernen (Abb. 15.B), das aus dem hinteren Griff herausragt (Abb. 15.C)
5. Das Ende mit der Nut (Abb. 15.D) in die aus dem hinteren Handgriff (Abb. 15.C) vorstehende Nabe (Abb. 15.B) einfügen und mit der Schraube (Abb. 15.E) befestigen, sicherstellen, dass es blockiert bleibt.
6. Die Luftfilterabdeckung abnehmen (siehe Abs. 8.3).

7. Den Regler (Abb. 16.A) des Gaszugs in den Schlitz der Halterung einfügen und das Seil (Abb. 17.A) mit dem Vergaserhebel (Abb. 17.B) verbinden.
8. Die Muttern (Abb. 17.C) entsprechend festziehen, um den Gaszug zu spannen und den Regler auf der Halterung zu blockieren.
9. Die beiden Kabelschuhe (Abb. 18.A) und (Abb. 18.B) an die entsprechenden Kabel der Motoreinheit anschließen.
10. Die Luftfilterabdeckung erneut montieren.

5. STEUERBEFEHLE

5.1 MOTORSTART-/STOPPSCHALTER

Mit dem Zündschlüssel kann der Motor gestartet und angehalten werden. Der Schalter hat zwei Positionen (Abb. 18.A):

 STOP - der Motor hält an und kann nicht gestartet werden.

 START - der Motor kann gestartet werden.

5.2 GASSTEUERHEBEL

Erlaubt die Geschwindigkeit der Vorrichtung einzustellen (Abb. 18.B).

Die Auslösung des Gassteuerhebels (Abb. 18.B) ist nur dann möglich, wenn gleichzeitig der Sicherheitshebel (Abb. 18.C) gedrückt wird.

Die korrekte Arbeitsgeschwindigkeit erreicht man, wenn der Gassteuerhebel (Abb. 18.B) bis zum Anschlag betätigt wird.

5.3 SICHERHEITSGASHEBEL

Der Sicherheitsgashebel (Abb. 18.C) erlaubt die Betätigung des Gassteuerhebels (Abb. 18.B).

5.4 TASTE FÜR GASJUSTIERUNG (WAHLWEISE)

Wird beim Starten eines kalten Motors benutzt (Abb. 18 D).

5.5 GRIFF FÜR MANUELLEN START

Erlaubt den manuellen Start des Motors (Abb. 18.I).

5.6 CHOKEHEBEL

Wird beim Starten eines kalten Motors benutzt. Die Choke-Steuerung weist zwei Positionen auf (Abb. 18.E):



Position A - Der Choke ist nicht gezogen (Normalbetrieb und Warmstart).



Position B - Der Choke ist gezogen (für den Kaltstart).

5.7 PRIMERKNOPF



Beim Druck auf den Gummiknopf des Primers wird zusätzlicher Kraftstoff in das Ansaugrohr des Vergasers gespritzt, damit der Motor leichter anspringt, wenn er kalt ist (Abb. 18.F).

6. GEBRAUCH DER MASCHINE

WICHTIG Die zu befolgenden Sicherheitsmaßnahmen sind im Kap. 2 beschrieben. Diese Angaben sehr genau berücksichtigen, um keine schweren Gefahren und Risiken einzugehen.

WICHTIG Die Maschine wird ohne Kraftstoff geliefert.

6.1 VORBEREITENDE ARBEITSSCHRITTE

Vor der Verwendung der Maschine:

1. Die Maschine in Horizontalposition bringen und gut auf dem Boden abstützen.
2. Die am besten geeignete Schneidvorrichtung für die vorgesehene Arbeit auswählen (Abs. 4.3);
3. Den Kraftstoff auffüllen. Für die Vorbereitungsmodalitäten des Gemischs, für die Nachfüll- und Vorsichtsmaßnahmen beim Kraftstoff siehe Abs. 7.2, 7.3.
4. Den Traggurt korrekt anlegen (siehe Abs. 6.1.1).

6.1.1 Verwendung der Traggurte

Die Gurte müssen entsprechend der Größe und Statur des Bedieners eingestellt werden.

Immer einen Traggurt verwenden, der für das Gewicht der Maschine geeignet ist:

- Mit Maschinen eines Gewichts von weniger als 7,5 kg können die Modelle mit Einzel- oder Doppelriemen verwendet werden.
- Bei Maschinen von mehr als 7,5 kg darf nur das Modell mit Doppelgurt verwendet werden.

• Modelle mit Einzelgurt

Der Traggurt muss angelegt werden, bevor die Maschine am entsprechenden Haken eingehängt wird.

Der Gurt (Abb. 19.A) muss über die linke Schulter, in Richtung der rechten Hüfte laufen.

Der Gurt (Abb. 19.A) muss wie folgt getragen werden:

- Der gepolsterte Teil (Abb. 19.A.1), der Karabinerhaken der Maschine (Abb. 19.A.2) und die Schnellentriegelung (Abb. 19.A.3) auf der rechten Seite.

• Modelle mit Doppelgurt

Der Gurt (Abb. 19.B) muss wie folgt getragen werden:

- Der gepolsterte Teil (Abb. 19.B.1), der Karabinerhaken der Maschine (Abb. 19.B.2) und die Schnellentriegelung (Abb. 19.B.3) auf der rechten Seite;
- die Schnellentriegelung vorne (Abb. 19.B.3);
- die Kreuzung der Gurte auf dem Rücken des Bedieners (Abb. 19.B.4);
- die Gurtschnalle korrekt auf der linken Seite geschlossen (Abb. 19.B.5).

Die Gurte müssen straff sitzen, um die Last gleichmäßig auf die Schultern zu verteilen.

• Modelle Rückentragbar

Der Gurt mit Rückenmotor müssen nach dem Starten der Maschine angelegt werden.

Der Gurt (Abb. 19.C) muss wie folgt getragen werden:

- die Schulterriemen auf dem Schultern des Bedieners (Abb. 19.C.1);
- den Gurtschnallen korrekt geschlossen (Abb. 19.C.2);
- der Karabinerhaken der Maschine auf der rechten Seite (Abb. 19.C.3);
- die Schnellentriegelung vorne (Abb. 19.C.4).

Die Gurte müssen straff sitzen, um die Last gleichmäßig auf die Schultern zu verteilen.

6.2 SICHERHEITSKONTROLLEN

Außerdem folgende Sicherheitskontrollen ausführen und überprüfen, dass die Ergebnisse mit denen der Tabellen übereinstimmen.

⚠ Immer die Sicherheitskontrollen vor der Verwendung ausführen.

6.2.1 Allgemeine Kontrolle

Gegenstand	Ergebnis
Griff (Abb. 1.F; Abb. 1.G, Abb. 1.I)	Gereinigt, sauber, direkt und fest an der Maschine befestigt.
Schutz der Schneidvorrichtung (Abb. 1.E)	An die verwendete Schneidvorrichtung angepasst, korrekt und fest an der Maschine befestigt; nicht verschlissen/ beschädigt oder defekt.
Anschlusspunkt des Tragegurts (Abb. 1.J)	Korrekt positioniert
Schnelles Ausrasten (Abb. 19.A.3; Abb. 19.B.3, Abb. 19.C.4)	Effizient. Muss die Maschine schnell im Gefahrenfall befreien können.
Schrauben auf Maschine und Schneidvorrichtung	Gut befestigt (nicht gelockert)
Schneidvorrichtung (Abb. 1.D.1, Abb. 1.D.2, Abb. 1.D.3)	Nicht beschädigt oder verschlissen.
Metallklinge (wenn montiert) (Abb. 1.D.2, Abb. 1.D.3)	Gut geschliffen
Luftfilter (Abb. 29.C, Abb. 30.C, Abb. 31.C)	Sauber
Stromkabel und Kerzenkabel	Vollständig, um Funkenbildung zu vermeiden.
Zündkerzenstecker (Abb. 18.H)	Vollständig und korrekt an der Kerze montiert.

6.2.2 Betriebstests der Maschine

Tätigkeit	Ergebnis
Die Maschine starten (Abs. 6.3)	Die Schneidvorrichtung (Abb. 1.D.1, Abb. 1.D.2, Abb. 1.D.3) darf sich bei Motor mit Mindestdrehzahl nicht bewegen.

Tätigkeit	Ergebnis
Gleichzeitig den Gassteuerhebel (Abb. 18.B) und den Sicherheitsgashebel (Abb. 18.C) auslösen.	Die Hebel müssen eine freie, nicht erzwungene Bewegung haben.
Den Gassteuerhebel (Abb. 18.B) und Sicherheitsgashebel (Abb. 18.C) loslassen.	Die Hebel müssen automatisch und schnell in die Neutralposition zurückkehren und der Motor muss wieder auf die Mindestdrehzahl zurückkehren.
Den Gassteuerhebel (Abb. 18.B) drücken.	Der Gassteuerhebel bleibt blockiert (Abb. 12.B, Abb. 13.B).
Den Motorstart-/ Stoppschalter auslösen (Abb. 18.A).	Der Schalter muss von einer Position auf die andere leicht verstellbar sein.

⚠ Wenn irgendeines der Ergebnisse von den Angaben der folgenden Tabellen abweicht, kann die Maschine nicht verwendet werden! Die Maschine für die erforderlichen Kontrollen und die Reparatur an ein Kundendienstzentrum liefern.

6.3 INBETRIEBNAHME

WICHTIG An der Maschine ist ein Etikett (Abb. 2) angebracht, das die wichtigsten Phasen für die Inbetriebnahme zusammenfasst. Das Etikett hat die Funktion einer Kurzanleitung und ersetzt nicht die unten beschriebenen Verfahren.

Vor dem Starten des Motors:

1. Maschine stabil auf den Boden legen.
2. Den Schutz der Schneidvorrichtung abnehmen (Abb. 1.L)(wenn eingesetzt).
3. Sicherstellen, dass das Messer (Abb. 1.D.2, Abb. 1.D.3), (falls vorhanden) den Boden oder sonstige Gegenstände nicht berührt.

6.3.1 Kaltstart

⚠ Unter "Kalt" start versteht man das Anlassen mindestens 5 Min. nach dem Ausschalten des Motors oder nach der Kraftstoffnachfüllung.

WICHTIG Um Verformungen zu vermeiden, darf das Antriebsrohr während des Anlassens nicht als Stütze für die Hand oder das Knie verwendet werden.

WICHTIG Um Beschädigungen zu vermeiden, das Seil lieber nicht ganz herausziehen und nicht mit dem Rande der Seilführungsöffnung

in Berührung bringen, den Griff allmählich loslassen, dabei aber verhindern, dass das Seil unkontrolliert wieder eingezogen wird.

1. Den Schalter (Abb. 18.A) auf die Position «I» bringen.
2. Den Choke ziehen, indem man ihn in Position «B» bringt (Abb. 18.E).
3. Den Primerknopf (Abb. 18.F) 10 Mal drücken, um die Gemischanreicherung für das Anlassen zu erreichen. Sicherstellen, dass das Loch vom Finger bedeckt wird, wenn man die Steuerung drückt.
4. **Nur für die Modelle mit Gasjustierung:** Gleichzeitig Gassteuerhebel (Abb. 18.B) und Sicherheitsgashebel (Abb. 18.C) auslösen und während diese in dieser Position gehalten werden, den Begrenzerschalter des Gashebels (Abb. 18.D) drücken. Die Hebel loslassen, damit der Schalter gedrückt bleibt.
5. Die Maschine mit einer Hand auf dem Motor fest auf den Boden drücken, um beim Anlassen die Kontrolle der Maschine nicht zu verlieren (Abb. 20).
6. Den Startgriff langsam 10-15 cm herausziehen, bis ein gewisser Widerstand zu spüren ist, dann ein paar Mal weiter ziehen bis die ersten Zündungen wahrgenommen werden.
7. Die Choke-Steuerung lösen (Abb. 18.E), indem der Hebel auf Position «A» gebracht wird.
8. Den Startgriff erneut ziehen, bis der Motor regulär läuft.
9. Kurz den Gassteuerhebel (Abb. 18.B) auslösen und den Motor auf das Minimum zu bringen.
10. Lassen Sie den Motor mindestens 1 Minute im Leerlauf laufen bevor Sie die Maschine verwenden.

WICHTIG *Sollte der Griff des Starterseils mehrmals mit eingefügtem Choke betätigt werden, könnte dadurch der Motor überflutet und das Anlassen erschwert werden. “ Wenn der Motor zu viel Kraftstoff erhalten hat (siehe Abs. 14).*

6.3.2 Warmstart

Für den Warmstart (sofort nach Motorausschaltung), Punkte 1 - 2 - 3 - 5 - 7 - 8 des oben beschriebenen Ablaufs befolgen.

6.4 ARBEIT

WICHTIG *Bevor das erste Mal Mäharbeiten in Angriff genommen werden, muss sich*


der Bediener mit der Maschine und der geeigneten Arbeitstechnik vertraut machen, und probierhalber den Gurt korrekt anlegen, die Maschine sicher aufnehmen, und die erforderlichen Arbeitsbewegungen ausführen.


Für die Arbeit mit der Maschine wie im Folgenden beschrieben vorgehen:

- Die Maschine immer am korrekt getragenen Tragegurt anhängen (siehe Abs. 6.1.1)
- Die Maschine muss während der Arbeit immer fest mit zwei Händen gehalten werden, mit der Motoreinheit auf der rechten Körperseite und der Schneidegruppe unterhalb der Gürtellinie.

6.4.1 Arbeitstechniken

6.4.1.a Fadenkopf

 **NUR Nylonfäden verwenden. Die Verwendung von Metalldrähten, kunststoffummantelten Metalldrähten bzw. für den Fadenkopf ungeeigneter Fäden kann schwere Verletzungen und Schäden verursachen.**


 **Die Maschine darf nicht durch Neigen des Fadenkopfes zum Kehren verwendet werden. Die Motorkraft kann Gegenstände und kleine Steine bis zu 15 Meter weit schleudern und so Schäden oder Verletzungen verursachen.**

a. Schnitt in Bewegung (Mähen)

Mit gleichmäßiger Geschwindigkeit vorwärts gehen, dabei eine Bogenbewegung ähnlich zum herkömmlichen Sensen ausführen, ohne den Fadenkopf während des Betriebs zu neigen (Abb. 21).

Als Erstes versuchen einen kleinen Bereich in der richtigen Höhe zu schneiden, um dann eine gleichmäßige Schnitthöhe zu erreichen, indem der Fadenkopf in einer konstanten Höhe vom Boden gehalten wird.

Für größere Schnitte kann es hilfreich sein, den Fadenkopf um ca. 30° nach links zu neigen.

 **Es darf nicht auf diese Weise gearbeitet werden, wenn die Möglichkeit besteht, dass Gegenstände weg geschleudert werden, die Personen oder Tiere verletzen bzw. Sachschäden verursachen können.**

b. Präzisionsschnitt (Trimmen)

Die Maschine geneigt halten, so dass der untere Teil des Fadenkopfes nicht das Gelände berührt und die Schnittlinie sich im gewünschten Punkt

befindet, wobei die Schneidvorrichtung immer fern vom Bediener gehalten werden muss.

c. Schneiden in der Nähe von Einzäunungen / Fundamenten

Den Fadenkopf langsam in die Nähe der Einzäunungen, Pfosten, Steine, Mauern usw. führen ohne gewaltsam dagegen zu drücken (Abb. 22).

Wenn der Faden gegen ein hartes Hindernis schlägt kann er kaputt gehen oder sich abnutzen; wenn er in einer Einzäunung hängen bleibt kann er plötzlich reißen. Auf jeden Fall kann das Schneiden entlang Gehsteigen, Fundamenten, Mauern usw. einen übermäßigen Fadenverschleiß verursachen.

d. Schneiden um Bäume

Von links nach rechts um den Baum herum laufen und sich langsam dem Stamm annähern, so dass der Faden nicht gegen den Baum schlägt und den Fadenkopf leicht nach vorne geneigt halten. (Abb. 23)
Beachten, dass der Nylonfaden kleine Sträucher durchtrennen oder beschädigen kann und dass der Schlag des Nylonfadens gegen den Strauch- oder Baumstamm bei weicher Rinde die Pflanze stark beschädigen kann.

6.4.1.b 3-schneidiges Messer

Den Schnitt von der Oberseite der Pflanzen her beginnen, dann mit dem Messer abwärts arbeiten und die Äste nach und nach in kleine Stücke zerkleinern (Abb. 24).

6.4.1.c Sägeblatt (falls zulässig)

⚠ Für die Verwendung des Sägeblatts, wo zulässig, muss immer der spezielle Schutz verwendet werden (Abs. 4.2). Das Sägeblatt muss gut geschliffen sein, um die Gefahr von Rückschlägen zu vermeiden.

⚠ Beim Fällen kleiner Bäume muss die Fallrichtung des Baums, auch unter Berücksichtigung der Windrichtung, beachtet werden.

Für ein gutes Schneidergebnis beim Fällen kleiner Bäume muss der Schnitt mit einer schnellen Bewegung in Richtung des zu durchschneidenden Asts oder Stamms mit Höchstdrehzahl durchgeführt werden. Es muss vermieden werden, die rechte Seite des Sägeblatts zu verwenden, da hier die Gefahr von Rückschlägen oder Klemmen aufgrund der Drehrichtung besteht (Fig. 25).

6.4.2 Längeneinstellung des Kopfadens während der Arbeit

Diese Maschine ist mit einem Kopf ausgestattet, der den Faden halbautomatisch freigibt. Die Fadenlänge des Kopfes muss geregelt werden:

- Wenn der Faden verbraucht und kürzer wird;
- wenn eine größere als die normale Drehung des Motors wahrnehmbar ist;
- wenn man bemerkt, dass die Leistungsfähigkeit des Schnitts nachlässt.

Zum Loslassen von neuem Faden:

- Den Fadenkopf (Abb. 26) bei voll durchgedrücktem Gassteuerhebel gegen den Boden schlagen;
- der Faden wird automatisch freigegeben und das Fadenschneidmesser (Abb. 25.A) schneidet die übermäßige Länge.

6.5 EMPFEHLUNGEN FÜR DEN GEBRAUCH

Während der Verwendung ist es sinnvoll, regelmäßig das Unkraut zu entfernen, das die Maschine umgibt, um ein Überhitzen des Motors zu vermeiden (Abb. 1.A), das auf das unter dem Schutz der Schneidvorrichtung verfangene Gras zurückzuführen ist (Abb. 1.E).

Wie im Folgenden beschrieben vorgehen:

- Die Maschine anhalten (Abs. 6.6);
- Den Zündkerzenstecker abnehmen (Abb. 18.H);
- Arbeitshandschuhe tragen;
- das verfangene Gras mit einem Schraubenzieher entfernen, damit der Motor korrekt gekühlt wird.

HINWEIS Während der ersten 6 - 8 Stunden Maschineneinsatz, den Motor nicht mit der Höchstdrehzahl benutzen.

6.6 STOPP

Zum Anhalten der Maschine:

- Den Gassteuerhebel (Abb.18.B) loslassen und den Motor einige Sekunden lang im Leerlauf laufen lassen.
- Den Schalter (Abb. 18.A) auf Position «O» bringen.
- Auf den Stillstand der Schneidvorrichtung warten.

⚠ *Nachdem der Gashebel auf ein Minimum gebracht wurde, dauert es einige Sekunden, bevor die Schneidvorrichtung stillsteht.*

WICHTIG *Die Maschine (Abs. 6.5) während des Wechsels der Arbeitsbereiche anhalten.*

⚠ *Der Motor könnte nach dem Ausschalten sehr heiß sein. Nicht berühren. Es besteht Verbrennungsgefahr.*

6.7 NACH DEM GEBRAUCH

- Den Zündkerzenstecker abnehmen (Abb. 18.H);
- Wenn die Schneidvorrichtung stillsteht, den Messerschutz anbringen.
- Lassen Sie den Motor abkühlen, bevor Sie die Maschine in einem Raum abstellen.
- Die Reinigung durchführen (Abs. 7.4).
- Den Schneeräumer auf lose oder beschädigte Teile kontrollieren. Wenn notwendig, die beschädigten Bauteile austauschen und eventuell gelockerte Schrauben und Bolzen festziehen oder das autorisierte Kundendienstzentrum kontaktieren.

WICHTIG *Die Maschine (Abs. 6.6) anhalten, den Zündkerzenstecker (Abb. 18.H) herausziehen und den Schutz immer an das Messer montieren, wenn man die Maschine unbewacht zurücklässt.*

7. ORDENTLICHE WARTUNG

7.1 ALLGEMEINES

WICHTIG *Die zu befolgenden Sicherheitsmaßnahmen sind im Kap. 2 beschrieben. Diese Angaben sehr genau berücksichtigen, um keine schweren Gefahren und Risiken einzugehen.*

⚠ *Vor dem Start jeglicher Wartungsarbeit:*

- **Die Maschine stoppen.**
- **Den Zündkerzenstecker abnehmen (Abb. 18.H).**
- **Wenn die Schneidvorrichtung stillsteht, die Messerschutzvorrichtung anbringen, (es sei denn, die Eingriffe müssen am Messer selbst vorgenommen werden).**
- **Lassen Sie den Motor abkühlen, bevor Sie die Maschine in einem Raum abstellen.**
- **Tragen Sie angemessene Kleidung, Arbeitshandschuhe und eine Schutzbrille.**

• **die entsprechenden Anweisungen lesen.**

- In der "Wartungstabelle" (siehe Kap. 13) sind Häufigkeit und Art des Eingriffs zusammengefasst. Die Tabelle soll Ihnen zu helfen, Ihre Maschine leistungsfähig und sicher zu erhalten. In ihr sind die wichtigsten Eingriffe und die jeweils vorgesehenen Intervalle angegeben. Die entsprechende Arbeit zur ersten Fälligkeit ausführen, die sich ergibt.
- Die Verwendung von Nicht-Original-Ersatz- und Zubehörteilen könnte sich negativ auf Funktionsweise und Sicherheit der Maschine auswirken. Der Hersteller lehnt jegliche Haftung im Fall von Schäden oder Verletzungen ab, die von diesen Produkten verursacht werden.
- Originalersatzteile werden von Kundendienstwerkstätten und autorisierten Händlern geliefert.

WICHTIG *Alle nicht in diesem Handbuch beschriebenen Wartungs- und Einstellarbeitsschritte müssen von Ihrem Händler oder von einem Fachzentrum ausgeführt werden.*

7.2 GEMISCHZUBEREITUNG

Diese Maschine ist mit einem Zweitaktmotor ausgestattet, der mit einem Benzin-Öl-Gemisch betrieben wird.

WICHTIG *Die Verwendung von Benzin allein beschädigt den Motor und hat den Verfall der Garantie zur Folge.*

WICHTIG *Verwenden Sie nur hochwertige Kraftstoffe und Schmieröle, um die Gesamtleistungen und die Dauer der mechanischen Teile auch langfristig sicherzustellen.*

7.2.1 Eigenschaften des Benzins

Nur bleifreies Benzin (grünes Benzin) mit einer Oktanzahl unter 90 OZ verwenden.

WICHTIG *Bleifreies Benzin neigt dazu, im Behälter Ablagerungen zu bilden, wenn es über 2 Monate aufbewahrt wird. Verwenden Sie stets frisches Benzin!*

7.2.2 Eigenschaften des Öls

Verwenden Sie nur hochwertige, für Zweitaktmotoren spezifische Kunstöle.

Bei Ihrem Händler sind speziell für solche Motoren entwickelte Öle erhältlich, die hohe Leistungen gewährleisten können. Die Verwendung solcher Öle ermöglicht eine 2,5%-ige Gemischzusammensetzung, d.h. bestehend aus 1 Teil Öl für jeweils 40 Teile Benzin.

7.2.3 Gemischzubereitung und -aufbewahrung

Für die Gemischzubereitung:

- In einen zugelassenen Kanister ca. die Hälfte der angegebenen Benzinmenge geben.
- Das gesamte Öl einfüllen.
- Schließlich auch das restliche Benzin.
- Den Verschluss schließen und kräftig schütteln.

WICHTIG *Das Gemisch ist einem ständigen Alterungsprozess ausgesetzt. Bereiten Sie nicht zu große Mengen davon vor, um Ablagerungen zu vermeiden.*

WICHTIG *Gemisch- und Benzinbehälter immer schön getrennt und identifizierbar aufbewahren, um eine Verwechslungsgefahr bei der Benutzung auszuschließen.*

WICHTIG *Reinigen Sie regelmäßig die Benzin- und Gemischbehälter, um eventuelle Ablagerungen zu entfernen.*

7.3 NACHFÜLLEN VON KRAFTSTOFF

Vor dem Nachfüllen:

- Gemischbehälter gut schütteln.
- Die Maschine auf einer ebenen Fläche, in stabiler Position mit nach oben gerichtetem Gemisch-Tankverschluss ablegen (Abb. 18.G).

HINWEIS *Auf dem Deckel des Gemischtanks (Abb. 18.G) ist folgendes Symbol vorhanden:*



Gemischtank

- Tankverschluss und umliegenden Bereich reinigen, damit beim Nachfüllen kein Schmutz in den Tank gerät.
- Verschluss vorsichtig öffnen, um den Druck langsam abzulassen.
- Immer mit einem Trichter nachfüllen und den Tank nicht bis zum Rand füllen.

7.4 REINIGUNG DER MASCHINE UND DES MOTORS

Die Maschine immer nach der Verwendung reinigen.

Um die Brandgefahr zu verringern:

- Die Maschine und insbesondere den Motor von Grasresten, Blättern oder übermäßigem Fett freihalten.
- Die Zylinderrippen häufig mit Pressluft reinigen und den Bereich des Schalldämpfers von Sägespänen, Zweiglein, Blättern oder anderen Rückständen befreien.

Um ein Überhitzen und die Beschädigung des Motors zu verhindern, müssen die Ansauggitter der Kühlluft immer sauber und frei von Sägespänen und Schmutz gehalten werden.

7.5 BEFESTIGUNGSMUTTERN UND -SCHRAUBEN

- Muttern und Schrauben festgezogen belassen, um sicher zu sein, dass die Maschine immer in sicheren Betriebsbedingungen ist.
- Regelmäßig prüfen, dass die Griffe fest fixiert sind.

8. AUSSERORDENTLICHE WARTUNG

8.1 SCHMIERUNG DER WINKELUMLENKUNG

Mit Fett auf Lithiumbasis schmieren. Die Schraube (Abb. 27.A) entfernen und das Fett einfüllen, indem die Welle von Hand gedreht wird, bis das Fett austritt; anschließend die Schraube (Abb. 27.A) wieder eindrehen.

8.2 SCHMIERUNG DER BIEGSAME WELLE

Mit Fett auf Lithiumbasis schmieren.

1. Den Schlauch (Abb. 28.A) von der Seite des Motors herausnehmen;
2. die biegsame Welle (Abb. 28.B) herausziehen und Fett auftragen;
3. hierbei die Welle manuell laufen lassen, bis sich das Fett über die gesamte Fläche verteilt hat. Danach wieder alle Teile montieren (Abs. 4.7).

8.3 REINIGUNG DES LUFTFILTERS

WICHTIG Die Reinigung des Luftfilters ist die Voraussetzung für einen einwandfreien Betrieb und eine lange Lebensdauer der Maschine. Um unersetzliche Schäden des Motors zu vermeiden, arbeiten Sie nicht ohne Filter oder mit einem beschädigten Filter.

Die Reinigung sollte alle 15 Stunden Maschineneinsatz erfolgen.

Zur Reinigung des Filters:

1. Den Drehknopf (Abb. 29.B, Abb. 30.B, Abb. 31.B) lösen, die Abdeckung (Abb. 29.A, Abb. 30.A, Abb. 31.A) abnehmen und das Filterelement (Abb. 29.C, Abb. 30.C, Abb. 31.C) entfernen.
- 2.a
 - Das Filterelement (Abb. 29.C, Abb. 30.C) mit Wasser und Seife waschen. Kein Benzin oder andere Lösungsmittel verwenden.
 - Den Filter an der Luft trocknen lassen.
- 2.b
 - Von innen mit Druckluft ausblasen, um Staub und Grasreste zu entfernen (Abb. 31.C).
3. Das Filterelement (Abb. 29.C, Abb. 30.C, Abb. 31.C) und den Deckel (Abb. 29.A, Abb. 30.A, Abb. 31.A) erneut montieren und hierzu den Drehknopf erneut festschrauben (Abb. 29.B, Abb. 30.B, Abb. 31.B).

8.4 ZÜNDKERZE

Regelmäßig die Zündkerze herausnehmen und eventuelle Ablagerungen mit einem Metallbürstchen entfernen (Abb. 32). Kontrollieren Sie den Elektrodenabstand (Abb. 32) und stellen Sie ihn gegebenenfalls wieder her.

Zündkerze wieder einsetzen und mit dem mitgelieferten Schlüssel bis zum Anschlag festziehen.


Die Zündkerze muss durch eine mit gleichwertigen Eigenschaften ersetzt werden, falls die Elektroden abgebrannt oder die Isolierung beschädigt ist, und auf jeden Fall nach jeweils 100 Betriebsstunden.

8.5 WARTUNG DES SCHNEIDWERKZEUGS

Während der Arbeiten am Schneidwerkzeug daran denken, dass dieses sich bewegen kann, auch wenn das Zündkerzenkabel abgezogen ist.


Auf dieser Maschine ist die Verwendung von Messern mit der in der Tabelle "Technische Daten" angegebenen Nummer vorgesehen.

Aufgrund der Weiterentwicklung des Produkts könnten die oben genannten Messer im Laufe der Zeit durch andere ersetzt werden, die gleiche Eigenschaften der Austauschbarkeit und Betriebssicherheit aufweisen.


 **Die Schneidvorrichtung nicht berühren, solange die Zündkerzenstecker noch nicht abgenommen ist und das Schneidwerkzeug nicht völlig stillsteht.**

 **Schutzhandschuhe tragen.**


8.5.1 Schleifen des 3-schneidigen Messers, Sägeblatt (falls zulässig)

 **Aus Sicherheitsgründen ist es sinnvoll, dass Schärfen und Auswuchten von einem Fachzentrum ausgeführt werden, das über die geeigneten Kompetenzen und Werkzeugen zur Ausführung dieser Arbeitsschritte verfügt, ohne die Beschädigung des Messers zu riskieren und es während der Verwendung unsicher zu machen.**

Die 3-schneidigen Messer können beidseitig verwendet werden. Wenn die Schneide auf einer Seite verschlissen ist, kann das Messer umgedreht und die andere Seite verwendet werden. Wenn beide Seiten der Spitzen verschlissen sind, muss die ein Nachschleifen durchgeführt werden.

 **Das Sägeblatt ist nicht umkehrbar und darf daher nur auf einer Seite verwendet werden.**

8.5.2 Austausch des 3-schneidigen Messers, Sägeblatt (falls zulässig)

 **Das Sägeblatt darf nie repariert werden, sondern ist zu ersetzen, sobald Beschädigungen festgestellt werden oder die Verschleißgrenze überschritten wird:**

Für die Austauschoperationen
siehe Kap. 4.5.3, Kap. 4.5.4


8.6 AUSTAUSCH DES DRAHTS DES FADENKOPFES

Die in der Abbildung 34 angegebene
Sequenz befolgen.

8.7 SCHLEIFEN DES FADENMESSERS

- Das Fadenmesser (Abb. 33.A) vom Schutz (Abb. 33.B) entfernen, indem die Schrauben (Abb. 33.C) abgeschraubt werden.
- Das Fadenmesser (Abb. 33.A) in einen Schraubstock spannen und mit einer Flachfeile schleifen, wobei man darauf achten muss, dass der Originalwinkel beibehalten wird.
- Das Fadenmesser (Abb. 33.A) erneut auf den Schutz (Abb. 33.B) montieren.

8.8 LEERLAUFEINSTELLUNG

 **Wenn sich die Schneidvorrichtung mit dem Motor im Leerlauf bewegt, wenden Sie sich bitte an Ihren Händler für die korrekte Motoreinstellung:**

8.9 KRAFTSTOFF

Der Vergaser wird ab Werk so eingestellt, dass bei jeder Einsatzsituation immer Höchstleistungen erbracht werden und zwar bei einer minimalen Freisetzung von schädlichen Gasen und in Übereinstimmung mit den geltenden Normen.

Wenden Sie sich bei mangelnder Leistung für eine Kontrolle des Vergasers und des Motors an Ihren Fachhändler.

9. UNTERSTELLUNG

WICHTIG Die während der Wartungsarbeiten zu befolgenden Sicherheitsnormen sind beschrieben im Abs. 2.4. Diese Angaben sehr genau berücksichtigen, um keine schweren Gefahren und Risiken einzugehen.

Wenn die Maschine voraussichtlich für einen Zeitraum von mehr als 2 - 3 Monaten nicht eingesetzt wird, muss folgendes gemacht werden, um Schwierigkeiten bei der Wiederinbetriebnahme bzw. permanente Motorschäden zu vermeiden.

Bevor die Maschine stillgelegt wird:

1. Den Benzintank im Freien leeren, wenn der Motor kalt ist.
2. Den Motor starten und im Leerlauf laufen lassen bis er sich ausschaltet, so dass der restliche Kraftstoff vollständig aufgebraucht wird.
3. Den Motor abkühlen lassen.
4. Den Zündkerzenstecker abnehmen (Abb. 18.H).
5. Die Maschine sehr genau reinigen.
6. Sicherstellen, dass die Maschine keine Schäden aufweist. Wenn notwendig, das autorisierte Kundendienstzentrum kontaktieren.
7. Die Maschine einlagern:
 - In einem trockenen Raum
 - vor Wettereinflüssen geschützt
 - mit dem korrekt montieren Messerschutz
 - an einem für Kinder nicht zugänglichen Ort.
 - Hierbei sicherstellen, dass für die Wartung verwendete Schlüssel oder Werkzeuge entfernt werden.

Wenn die Maschine wieder in Betrieb gesetzt wird, wie im Kapitel "6 Gebrauch der Maschine" angegeben vorgehen.

10. BEWEGUNG UND TRANSPORT

Wenn die Maschine bewegt oder transportiert wird, muss man:

- Die Maschine stoppen.
- Den Zündkerzenstecker abnehmen (Abb. 18.H).
- Schutzhandschuhe tragen.
- Wenn die Schneidvorrichtung stillsteht, den Messerschutz anbringen.
- Die Maschine ausschließlich an den Handgriffen aufheben und die Schneidvorrichtung in die der Laufrichtung entgegengesetzte Richtung positionieren.

Wenn man die Maschine mit einem Fahrzeug transportiert, muss man:

- Sie so positionieren, dass sie für niemanden eine Gefahr darstellt.
- Sie fest mithilfe von Seilen oder Ketten an das Transportmittel fixieren, um ein Umkippen mit möglicher Beschädigung und Austreten von Kraftstoff zu vermeiden.

11. SERVICE UND REPARATUREN

Dieses Handbuch liefert alle notwendigen Anweisungen für die Maschinenführung und für eine korrekte Basiswartung, die vom Benutzer ausgeführt werden kann. Alle Einstell- und Wartungsarbeiten, die nicht in diesem Handbuch beschrieben sind, müssen von Ihrem Händler oder einem Fachbetrieb ausgeführt werden, die über das Wissen und die erforderlichen Werkzeuge für eine korrekte Arbeitsausführung verfügen, um die ursprünglichen Sicherheitsbedingungen der Maschine beizubehalten.

Eingriffe, die nicht von einer Fachstelle oder von unqualifiziertem Personal ausgeführt werden, haben grundsätzlich den Verfall der Garantie und jeglicher Haftung oder Verantwortung des Herstellers zur Folge.

- Nur autorisierte Servicewerkstätten können Reparaturen und Wartung in Garantie ausführen.
- Die autorisierten Kundendienstwerkstätten verwenden ausschließlich Originalersatzteile. Original-Ersatzteile und -Zubehör wurden speziell für die Maschinen entwickelt.
- Nicht-Original-Ersatzteile und -Zubehör werden nicht gebilligt. Der Einsatz von Nicht-Original-Ersatzteilen und -Zubehör führt zum Verfall der Garantie.
- Es wird empfohlen, die Maschine einmal jährlich einer autorisierten

Kundendienstwerkstatt zu Wartung, Kundendienst und Kontrolle der Sicherheitsvorrichtungen anzuvertrauen.

12. DECKUNG DER GARANTIE

Die Garantie deckt alle Material- und Fabrikationsfehler. Der Benutzer muss alle in den beigelegten Unterlagen enthaltenen Anleitungen genau beachten.

Die Garantie deckt keine Schäden bei:

- Nichtbeachtung der mitgelieferten Unterlagen.
- Unachtsamkeit.
- Unsachgemäße oder unzulässiger Nutzung oder Montage.
- Verwendung von nicht originalen Ersatzteilen.
- Verwendung von Zubehör, das nicht vom Hersteller geliefert oder genehmigt ist.

Folgende Schäden sind nicht von der Garantie gedeckt:

- Der normale Verschleiß der Verschleißmaterialien wie Schneidvorrichtung, Sicherheitsbolzen.
- Normaler Verschleiß.

Es gelten die im Land des Käufers gültigen gesetzlichen Vorschriften. Die darin geregelten Rechte des Käufers werden durch diese Garantie nicht eingeschränkt.

13. WARTUNGSTABELLE

Maßnahme	Regelmäßigkeit		Abschnitt
	Erstes Mal	Danach alle	
MASCHINE			
Kontrolle aller Befestigungen	-	Vor jedem Gebrauch	7.5
Sicherheitskontrollen / Überprüfung der Befehle	-	Vor jedem Gebrauch	6.2
Allgemeine Reinigung und Kontrolle	-	Bei jedem Verwendungsende	7.4
Schmierung der Winkelumlenkung	-	15 Stunden	8.1
Schmierung der Biegsame Welle	-	15 Stunden	8.2
MOTOR			
Kontrolle/Nachfüllen des Kraftstoffniveaus	-	Vor jedem Gebrauch	8.4.
Allgemeine Reinigung und Kontrolle	-	Bei jedem Verwendungsende	7.3
Reinigung des Luftfilters	-	15 Stunden / nach jeder Saison	7.4
Reinigung der Zündkerze	-	15 Stunden / nach jeder Saison	8.3
Austausch der Zündkerze	-	100 Stunden / nach jeder Saison	8.4

14. STÖRUNGSSUCHE

STÖRUNG	MÖGLICHE URSACHE	ABHILFE
1. Der Motor startet nicht oder bleibt nicht an.	Falscher Anlassvorgang	Die Anweisungen befolgen (siehe Kap. 6.3)
	Zündkerze schmutzig oder nicht korrekter Elektrodenabstand	Zündkerze überprüfen (siehe Abs. 8.4).
	Luftfilter verstopft	Filter reinigen bzw. auswechseln (siehe Abs. 8.3).
	Probleme der Gemischaufbereitung	Das autorisierte Kundendienstzentrum kontaktieren.
2. Der Motor kann gestartet werden, erbringt aber eine schwache Leistung	Luftfilter verstopft	Filter reinigen bzw. auswechseln (siehe Abs. 8.3).
	Probleme der Gemischaufbereitung	Das autorisierte Kundendienstzentrum kontaktieren.
3. Der Motor läuft unregelmäßig oder erbringt unter Belastung keine Leistung	Zündkerze schmutzig oder nicht korrekter Elektrodenabstand	Zündkerze überprüfen (siehe Abs. 8.4).
	Probleme der Gemischaufbereitung	Das autorisierte Kundendienstzentrum kontaktieren.
4. Der Motor raucht übermäßig.	Falsche Gemischzusammensetzung	Gemisch gemäß Anweisungen zubereiten (siehe Abs. 7.2)
	Probleme der Gemischaufbereitung	Das autorisierte Kundendienstzentrum kontaktieren.
5. Absaufen des Motors	Der Startgriff wurde wiederholt mit eingelegtem Starter ausgelöst.	Die Kerze abmontieren (Abb. 32) und sanft den Griff des Startseils (Abb. 18.I) ziehen, um den überflüssigen Kraftstoff zu entfernen. Dann die Elektroden der Kerze trocknen und sie erneut auf dem Motor montieren.
6. Die Schneidvorrichtung bewegt sich bei auf Minimum laufendem Motor.	Fehlerhafte Einstellung der Vergasung	Das autorisierte Kundendienstzentrum kontaktieren.
7. Die Maschine beginnt, auf ungewöhnliche Weise zu vibrieren	Beschädigung oder lockere Teile	Die Maschine anhalten und das Kerzenkabel abnehmen (Abb. 18.H). Prüfen, ob eventuell Beschädigungen vorhanden sind Kontrollieren, ob Teile sich gelöst haben und diese festziehen Die Kontrollen, Auswechsel- und Reparaturarbeiten bei einem zugelassenen Kundendienstzentrum durchführen lassen.
8. Die Maschine hat einen Fremdkörper getroffen.	Beschädigung oder lockere Teile	Die Maschine anhalten und das Kerzenkabel abnehmen (Abb. 18.H). Prüfen, ob eventuell Beschädigungen vorhanden sind Kontrollieren, ob Teile sich gelöst haben und diese festziehen Die Kontrollen, Auswechsel- und Reparaturarbeiten bei einem zugelassenen Kundendienstzentrum durchführen lassen.

Wenn die Störungen nach den beschriebenen Eingriffen anhalten, Ihren Händler kontaktieren.

DICHIARAZIONE CE DI CONFORMITÀ (Istruzioni Originali)
(Direttiva Macchine 2006/42/CE, Allegato II, parte A)

1. **La Società:** ST. SpA – Via del Lavoro, 6 – 31033 Castelfranco Veneto (TV) – Italy
2. Dichiara sotto la propria responsabilità, che la macchina: Decespugliatore a motore portatile manualmente / taglio erba

a) Tipo / Modello Base

B 26 J, B 26 JA, B 26 JD, B 26 JDA, B 26 D, B 26 DA

b) Mese/Anno di costruzione

c) Matricola

d) Motore a scoppio

3. È conforme alle specifiche delle direttive:

- MD: 2006/42/EC
- e) Ente Certificatore /
- f) Esame CE del tipo: /
- OND: 2000/14/EC, ANNEX V
- D. Lgs. 262/2002, ANNEX V (Italy)
- EMCD: 2014/30/EU

4. Riferimento alle Norme armonizzate:

EN ISO 11806-1:2011

EN ISO 14982:2009

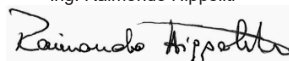
	B 26 JA, B 26 JDA, B 26 DA	B 26 J, B 26 JD, B 26 D	
g) Livello di potenza sonora misurato	107	108	dB(A)
h) Livello di potenza sonora garantito	109	110	dB(A)
j) Potenza netta installata	0,7	0,7	kW

m) Persona autorizzata a costituire il Fascicolo Tecnico:

ST. SpA
Via del Lavoro, 6
31033 Castelfranco Veneto (TV)- Italia

n) Castelfranco V.to, 19.06.2017

Vice Presidente Quality & Customer Service
Ing. Raimondo Hippoliti



DICHIARAZIONE CE DI CONFORMITÀ (Istruzioni Originali)

(Direttiva Macchine 2006/42/CE, Allegato II, parte A)

1. **La Società:** ST. SpA – Via del Lavoro, 6 – 31033 Castelfranco Veneto (TV) – Italy
2. Dichiaro sotto la propria responsabilità, che la macchina: Decespugliatore a motore portatile manualmente / taglio erba

- a) Tipo / Modello Base
- b) Mese/Anno di costruzione
- c) Matricola

B 32, B 32 D, B 32 DH

- d) Motore a scoppio

3. È conforme alle specifiche delle direttive:

- MD: 2006/42/EC
- e) Ente Certificatore /
- f) Esame CE del tipo: /

- OND: 2000/14/EC, ANNEX V
- D. Lgs. 262/2002, ANNEX V (Italy)
- EMCD: 2014/30/EU

4. Riferimento alle Norme armonizzate.

EN ISO 11806-1:2011

EN ISO 14982:2009

- g) Livello di potenza sonora misurato 113 dB(A)
- h) Livello di potenza sonora garantito 114 dB(A)
- i) Potenza netta installata 0,9 kW

- m) Persona autorizzata a costituire il Fascicolo Tecnico:

ST. SpA
Via del Lavoro, 6
31033 Castelfranco Veneto (TV)- Italia

- n) Castelfranco V.to, 19.06.2017

Vice Presidente Quality & Customer Service
Ing. Raimondo Hippoliti



DICHIARAZIONE CE DI CONFORMITÀ (Istruzioni Originali)
(Direttiva Macchine 2006/42/CE, Allegato II, parte A)

1. **La Società:** ST. SpA – Via del Lavoro, 6 – 31033 Castelfranco Veneto (TV) – Italy
2. Dichiaro sotto la propria responsabilità, che la macchina: Decespugliatore a motore portatile manualmente / taglio erba

- a) Tipo / Modello Base
b) Mese/Anno di costruzione
c) Matricola

B 42, B 42 D, B 42 DH

- d) Motore a scoppio

3. È conforme alle specifiche delle direttive:

- MD: 2006/42/EC
- e) Ente Certificatore /
- f) Esame CE del tipo: /

- OND: 2000/14/EC, ANNEX V
- D. Lgs. 262/2002, ANNEX V (Italy)
- EMCD: 2014/30/EU

4. Riferimento alle Norme armonizzate:

EN ISO 11806-1:2011

EN ISO 14982:2009

- g) Livello di potenza sonora misurato 115 dB(A)
hj) Livello di potenza sonora garantito 115 dB(A)
i) Potenza netta installata 1,25 kW

- m) Persona autorizzata a costituire il Fascicolo Tecnico:

ST. SpA
Via del Lavoro, 6
31033 Castelfranco Veneto (TV)- Italia

- n) Castelfranco V.to, 19.06.2017

Vice Presidente Quality & Customer Service
Ing. Raimondo Hippoliti



DICHIARAZIONE CE DI CONFORMITÀ (Istruzioni Originali)
(Direttiva Macchine 2006/42/CE, Allegato II, parte A)

1. **La Società:** ST. SpA – Via del Lavoro, 6 – 31033 Castelfranco Veneto (TV) – Italy
2. Dichiaro sotto la propria responsabilità, che la macchina: Decespugliatore a motore portatile manualmente / taglio erba

- a) Tipo / Modello Base
b) Mese/Anno di costruzione
c) Matricola

B 52, B 52 D, B 52 DH

- d) Motore a scoppio

3. È conforme alle specifiche delle direttive:

- MD: 2006/42/EC
- e) Ente Certificatore /
- f) Esame CE del tipo: /

- OND: 2000/14/EC, ANNEX V
- D. Lgs. 262/2002, ANNEX V (Italy)
- EMCD: 2014/30/EU

4. Riferimento alle Norme armonizzate:

EN ISO 11806-1:2011

EN ISO 14982:2009

- g) Livello di potenza sonora misurato 115 dB(A)
h) Livello di potenza sonora garantito 116 dB(A)
i) Potenza netta installata 1,55 kW

- m) Persona autorizzata a costituire il Fascicolo Tecnico:

ST. SpA
Via del Lavoro, 6
31033 Castelfranco Veneto (TV)- Italia

- n) Castelfranco V.to, 19.06.2017

Vice Presidente Quality & Customer Servic
Ing. Raimondo Hippoliti



DICHIARAZIONE CE DI CONFORMITÀ (Istruzioni Originali)

(Direttiva Macchine 2006/42/CE, Allegato II, parte A)

1. **La Società:** ST. SpA – Via del Lavoro, 6 – 31033 Castelfranco Veneto (TV) – Italy
2. Dichiaro sotto la propria responsabilità, che la macchina: Decespugliatore a motore portatile manualmente / taglio erba

a) Tipo / Modello Base

B 52 F

b) Mese/Anno di costruzione

c) Matricola

d) Motore

a scoppio

3. È conforme alle specifiche delle direttive:

- MD: 2006/42/EC
- e) Ente Certificatore /
- f) Esame CE del tipo: /

- OND: 2000/14/EC, ANNEX V
- D. Lgs. 262/2002, ANNEX V (Italy)
- EMCD: 2014/30/EU

4. Riferimento alle Norme armonizzate:

EN ISO 11806-1:2011

EN ISO 14982:2009

EN ISO 11806-2:2011

g) Livello di potenza sonora misurato

110 dB(A)

h) Livello di potenza sonora garantito

112 dB(A)

i) Potenza netta installata

1,55 kW

m) Persona autorizzata a costituire il Fascicolo Tecnico:

ST. SpA
Via del Lavoro, 6
31033 Castelfranco Veneto (TV)- Italia

n) Castelfranco V.to, 19.06.2017

Vice Presidente Quality & Customer Service
Ing. Raimondo Hippoliti



FR (Traduction de la notice originale)	EN (Translation of the original instruction)	DE (Übersetzung der Originalanweisung)	NO (Oversettelse av original brukerveiling)	BV (Översättning av bruksanvisning i original)	DA (Oversættelse af den originale brugervejledning)
<p>Declaration CE de Conformité (Directiva Maşinilor 2006/42/CE, Anexa II, parte A)</p> <p>1. La Cămină</p> <p>2. Declaraţi asupra sa propria răspundere că maşina: Conformitatei prezentei norme şi motorului cu gaz.</p> <p>a) Tip / Modelul Maşinii</p> <p>b) Model / Anul de construcţie</p> <p>3. Este conform cu prescripţiile din direcţiile:</p> <p>a) Opţiunile de certificare</p> <p>b) Examen CE de Tip</p> <p>4. Nivelul de putere măsurat</p> <p>5. Nivelul de putere sonoră măsurat</p> <p>6. Nivelul de putere sonoră garantat</p> <p>7) Putinca este instalată</p> <p>8) Persoana autorizată a scabii la Dealerul Tehnic</p> <p>9) Lista de date</p>	<p>EC Declaration of Conformity (Directive 2006/42/EC, Annex II, part A)</p> <p>1. The Cămină</p> <p>2. I declare under my own responsibility that the machine: portable handheld powered brush-cut mower</p> <p>a) Type / Model of Machine</p> <p>b) Month / Year of manufacture</p> <p>3. It conforms with the specifications of the directives:</p> <p>a) Options of certification</p> <p>b) Examine CE de Tip</p> <p>4. Measured power level</p> <p>5. Sound power level measured</p> <p>6. Sound power level guaranteed</p> <p>7. Not power source installed</p> <p>8. Person authorised to install the Technical Dealer</p> <p>9) Place and Date</p>	<p>CE-Konformitätserklärung (Richtlinie 2006/42/EG, Anlage II, Teil A)</p> <p>1. Ich erkläre</p> <p>2. Erkläre auf eigene Verantwortung, dass die Maschine: Tragbare handgeführte Rasenmäher mit Freischneider</p> <p>a) Typ / Modellnummer</p> <p>b) Monat / Baujahr</p> <p>3. Sie entsprechen den Anforderungen der folgenden Richtlinien</p> <p>a) Zertifizierungsoptionen</p> <p>b) Zulassungstyp</p> <p>4. Gemessene Leistung</p> <p>5. Gemessene Schallleistung</p> <p>6. Garantierte Schallleistung</p> <p>7. Die Stromquelle ist nicht installiert</p> <p>8. Die Person, die die Maschine installiert hat, ist der technische Händler</p> <p>9) Ort und Datum</p>	<p>EF - Samvareierklæring (Maskinordning 2006/42/EF, Vedlegg II, del A)</p> <p>1. Finnset</p> <p>2. Erklærer på eget ansvar at maskinen: håndholdt motordrevet ryddemaskin / graskjærer</p> <p>a) Type / Modell</p> <p>b) Måned / Byggeår</p> <p>3. Den oppfyller kravene i direktivene:</p> <p>a) Sertifiseringsalternativer</p> <p>b) Godkjenningstypen</p> <p>4. Målt effekt</p> <p>5. Målt lydeffekt</p> <p>6. Garantert lydeffekt</p> <p>7. Ikke installert strømkilde</p> <p>8. Personen som har fullmakt til å utføre installasjonen er teknisk forhandler</p> <p>9) Sted og dato</p>	<p>EG-Declarația de conformitate (Directiva 2006/42/CE, anexa II, lit. a)</p> <p>1. Folosesc</p> <p>2. Declarați pe răspunderea mea că mașina: Mașină de tăiere manuală cu motor / tăietor de iarbă</p> <p>a) Tip / Modelul</p> <p>b) Lună / Anul de fabricație</p> <p>3. Este conformă cu specificațiile din direcțiile:</p> <p>a) Opțiunile de certificare</p> <p>b) Examenul CE de tip</p> <p>4. Nivelul de putere măsurat</p> <p>5. Nivelul de putere sonoră măsurat</p> <p>6. Nivelul de putere sonoră garantat</p> <p>7) Putinca nu este instalată</p> <p>8) Persoana autorizată să realizeze o Instalare Tehnică</p> <p>9) Locul și data</p>	<p>EF-overensstemmelseserklæring (Maskinordning 2006/42/EF, bilag II, del A)</p> <p>1. Finnset</p> <p>2. Erklærer på eget ansvar at maskinen: håndholdt motordrevet buskrydder / klippemaskin</p> <p>a) Type / Modell</p> <p>b) Måned / Produktionsår</p> <p>3. Den overensstemmer med specifikationerne i direktivene:</p> <p>a) Godkendelsesalternativer</p> <p>b) Godkendelsestypen</p> <p>4. Målt effekt</p> <p>5. Målt lydeffekt</p> <p>6. Garanteret lydeffekt</p> <p>7. Ikke installeret strømkilde</p> <p>8. Personen der har fuldmagt til at udføre installationen er teknisk forhandler</p> <p>9) Sted og dato</p>

NO (Veiling i norsk språk)	ES (Traducción del Manual Original)	PT (Tradução do manual original)	FR (Alpuzatione originale kârnului)	CE (Prelud puvodnoho návodu)	PL (Tłumaczenie instrukcji oryginalnej)
<p>EYVAATMISTENNAKARSUSAVAKUTUS (2006/42/EY, liite I, osa A)</p> <p>1. Minä vakuutan</p> <p>2. Vakuutan om min vastuudesta, että kone: Käsin käytettävä moottorikäyttöinen leikkokone</p> <p>a) Tyypin / Mallinumeron</p> <p>b) Kuukauden / Valmistusvuoden</p> <p>3. Se vastaa seuraavien direktiivien vaatimuksia:</p> <p>a) Valmistusvaihtoehdot</p> <p>b) Tyypin hyväksyntä</p> <p>4. Mitattu teho</p> <p>5. Mitattu ääniteho</p> <p>6. Garantoitu ääniteho</p> <p>7. Voimavälilaitteita ei ole asennettu koneeseen</p> <p>8. Henkilö, joka on valtuutettu suorittamaan asennuksen, on tekninen edustaja</p> <p>9) Paikka ja päivämäärä</p>	<p>Declaration de Conformité CE (Directive Machines 2006/42/CE, Annexe II, partie A)</p> <p>1. Je certifie</p> <p>2. Déclare sous ma propre responsabilité que la machine: Déboussailloteuse de motor portable</p> <p>a) Type / Modèle de la machine</p> <p>b) Mois / Année de fabrication</p> <p>3. Elle est conforme aux spécifications des directives:</p> <p>a) Options de certification</p> <p>b) Examen CE de type</p> <p>4. Niveau de puissance mesuré</p> <p>5. Niveau de puissance sonore mesuré</p> <p>6. Niveau de puissance sonore garanti</p> <p>7) La pile n'est pas installée</p> <p>8) La personne autorisée à réaliser le Montage Technique</p> <p>9) Lieu et Date</p>	<p>Declaração de Conformidade CE (Diretiva Máquinas 2006/42/CE, Anexo II, parte A)</p> <p>1. Eu certifico</p> <p>2. Declaro sob a minha responsabilidade que a máquina: Deboussaillote de motor portátil</p> <p>a) Tipo / Modelo da máquina</p> <p>b) Mês / Ano de fabricação</p> <p>3. Ela está conforme às especificações das diretivas:</p> <p>a) Opções de certificação</p> <p>b) Exame CE de tipo</p> <p>4. Nível de potência sonora medida</p> <p>5. Nível de potência sonora garantido</p> <p>6. Nível de potência sonora garantido</p> <p>7) A bateria não está instalada</p> <p>8) A pessoa autorizada a realizar o Montagem Técnica</p> <p>9) Local e Data</p>	<p>EUVAATMISTENNAKARSUSAVAKUTUS (2006/42/EY, liite I, osa A)</p> <p>1. Minä vakuutan</p> <p>2. Vakuutan om min vastuudesta, että kone: Käsin käytettävä moottorikäyttöinen leikkokone</p> <p>a) Tyypin / Mallinumeron</p> <p>b) Kuukauden / Valmistusvuoden</p> <p>3. Se vastaa seuraavien direktiivien vaatimuksia:</p> <p>a) Valmistusvaihtoehdot</p> <p>b) Tyypin hyväksyntä</p> <p>4. Mitattu teho</p> <p>5. Mitattu ääniteho</p> <p>6. Garantoitu ääniteho</p> <p>7. Voimavälilaitteita ei ole asennettu koneeseen</p> <p>8. Henkilö, joka on valtuutettu suorittamaan asennuksen, on tekninen edustaja</p> <p>9) Paikka ja päivämäärä</p>	<p>ES - Práhlání o shodě (Směrnice o strojích se záhony 2006/42/ES, příloha II, část A)</p> <p>1. Připravuji</p> <p>2. Prohláším na vlastní odpovědnost, že stroj: Ruční poháněný motorový křovinořez / sekač</p> <p>a) Typ / Základní model</p> <p>b) Měsíc / Rok výroby</p> <p>3. Je v souladu s technickými specifikacemi v směrnici:</p> <p>a) Možnosti certifikace</p> <p>b) Typ schválení</p> <p>4. Očištěná hodnota výkonu</p> <p>5. Očištěná hodnota akustického výkonu</p> <p>6. Zaručená hodnota akustického výkonu</p> <p>7) Baterie není nainstalována</p> <p>8) Osoba autorizovaná pro vyřízení technické dotazů</p> <p>9) Město a Datum</p>	<p>Declarația zgodności WE (Dyrektywę maszynową 2006/42/UE, Załącznik II, część A)</p> <p>1. Spisuję</p> <p>2. Oświadczam na własną odpowiedzialność, że maszyna: Przenośna, ręczna włączona włączona do pracy sekačowa / kosiarzowa</p> <p>a) Typ / Model podstawowy</p> <p>b) Miesiąc / Rok produkcji</p> <p>3. Jest zgodna z wymaganiami technicznymi w dyrektywie:</p> <p>a) Możliwości certyfikacji</p> <p>b) Rodzaj zatwierdzenia</p> <p>4. Oczyszczona wartość mocy</p> <p>5. Oczyszczona wartość mocy akustycznej</p> <p>6. Gwarantowana wartość mocy akustycznej</p> <p>7) Akumulator nie jest zainstalowany</p> <p>8) Osoba upoważniona do zrealizowania dokumentacji technicznej</p> <p>9) Miasto i data</p>


EL (Μεταφράση του πρωτότυπου του οδηγού χρήσης)	TR (Orjinal Talimatın Terimlere)	MK (Preloži na srpskohrvatski jezik)	RU (Перевод инструкции в оригинале)	SK (Preklad originálnych údajov)
<p>ΕΚΔΗΛΩΣΗ ΣΥΜΜΟΡΦΙΑΣ (Οδηγία Μηχανών 2006/42/ΕΚ, Παράρτημα II, μέρος Α)</p> <p>1. Η Εγώ</p> <p>2. Διαβάζω προσεκτικά το (α) πρωτότυπο οδηγιών χρήσης (β) μηχανή (γ) κινητήρα (δ) μηχανή με βενζινοκιβώτιο (ε) μηχανή με μπαταρία</p> <p>a) Τύπος / Μοντέλο Μηχανής</p> <p>b) Μηνιαίο / Έτος κατασκευής</p> <p>c) Αριθμός Τύπου</p> <p>d) Κωδικός / Αριθμός κατασκευής / Οδηγίες</p> <p>3. Συμμορφώνεται με τις προδιαγραφές της οδηγίας:</p> <p>a) Επιλογές πιστοποίησης</p> <p>b) Εξέταση CE του Τύπου</p> <p>4. Απογεώρησε το Κινητήρα / Οδηγίες</p> <p>5. Μέτρο ισχύος μετρημένο</p> <p>6. Μέτρο ισχύος μετρημένο</p> <p>7. Μέτρο ισχύος μετρημένο</p> <p>8. Μέτρο ισχύος μετρημένο</p> <p>9. Μέτρο ισχύος μετρημένο</p> <p>10. Η μπαταρία δεν είναι εγκατεστημένη</p> <p>11. Το άτομο που είναι εξουσιοδοτημένο να πραγματοποιήσει την τεχνική εγκατάσταση</p> <p>12. Τοποθεσία και Ημερομηνία</p>	<p>AT Ügymény Bevezetés (2006/42/EK, Melléklet II, B részes A)</p> <p>1. Én kijelentem</p> <p>2. Először gondosan elolvastam az eredeti használati utasítást, a) a gépet, b) a motoros üzemanyag tárolóval felszerelt gépet, c) a motoros üzemanyag tároló nélküli gépet</p> <p>a) A gép / Modell</p> <p>b) A gyártás / Év</p> <p>c) A típus / Modell</p> <p>d) A gyártás / Év</p> <p>3. A gép megfelel az előírásoknak a következőkben:</p> <p>a) A tanúsítási lehetőségek</p> <p>b) A típus CE-tesztje</p> <p>4. A motoros üzemanyag tárolót nem szereltem fel a gépre</p> <p>5. A gép teljesítményét mértem</p> <p>6. A gép zajteljesítményét mértem</p> <p>7. A gép zajteljesítményét garantáltam</p> <p>8. A gép zajteljesítményét mértem</p> <p>9. A gép zajteljesítményét mértem</p> <p>10. A gép zajteljesítményét mértem</p> <p>11. A gépet a műszaki képviselő szereltesse fel</p> <p>12. A hely és a dátum</p>	<p>Zahtvornička za usklađenost sa EV (Direktiva mašina 2006/42/EC, Anexe II, parte A)</p> <p>1. Ja izjavljujem</p> <p>2. Izjavljujem na sopstvenu odgovornost da je mašina: Ručno pogonjena motorna kosilica / sekač</p> <p>a) Tip / Model mašine</p> <p>b) Mese / Godina izrade</p> <p>c) Tip / Model mašine</p> <p>d) Mese / Godina izrade</p> <p>3. Mašina odgovara zahtevima iz direktive:</p> <p>a) Opcije sertifikiranja</p> <p>b) Tip CE ispitivanja</p> <p>4. Motor sa izvorom goriva nisam instalirao na mašinu</p> <p>5. Izmerio sam snagu mašine</p> <p>6. Izmerio sam snagu mašine</p> <p>7. Izmerio sam snagu mašine</p> <p>8. Izmerio sam snagu mašine</p> <p>9. Izmerio sam snagu mašine</p> <p>10. Baterija nije instalirana</p> <p>11. Osoba ovlašćena za izvršenje tehničke instalacije</p> <p>12. Mesto i datum</p>	<p>ER-nyilatkoztétel a megfelelőségről (2006/42/EK irányelv, II. melléklet "A" rész)</p> <p>1. Én kijelentem</p> <p>2. Először gondosan elolvastam az eredeti használati utasítást, a) a gépet, b) a motoros üzemanyag tárolóval felszerelt gépet, c) a motoros üzemanyag tároló nélküli gépet</p> <p>a) A gép / Modell</p> <p>b) A gyártás / Év</p> <p>c) A típus / Modell</p> <p>d) A gyártás / Év</p> <p>3. A gép megfelel az előírásoknak a következőkben:</p> <p>a) A tanúsítási lehetőségek</p> <p>b) A típus CE-tesztje</p> <p>4. A motoros üzemanyag tárolót nem szereltem fel a gépre</p> <p>5. A gép teljesítményét mértem</p> <p>6. A gép zajteljesítményét mértem</p> <p>7. A gép zajteljesítményét garantáltam</p> <p>8. A gép zajteljesítményét mértem</p> <p>9. A gép zajteljesítményét mértem</p> <p>10. A gép zajteljesítményét mértem</p> <p>11. A gépet a műszaki képviselő szereltesse fel</p> <p>12. A hely és a dátum</p>	<p>Declararea de conformitate (Directiva cu mașinile 2006/42/CE, Anexa II, partea A)</p> <p>1. Eu declar</p> <p>2. Declar pe propria răspundere că mașina: Mașină de tăiere manuală cu motor portabil</p> <p>a) Tip / Modelul mașinii</p> <p>b) Lună / Anul de fabricație</p> <p>c) Tip / Modelul mașinii</p> <p>d) Lună / Anul de fabricație</p> <p>3. Este în conformitate cu specificațiile din directivă:</p> <p>a) Opțiunile de certificare</p> <p>b) Examenul CE de tip</p> <p>4. Nu am instalat sursa de alimentare cu motor pe mașină</p> <p>5. Am măsurat puterea mașinii</p> <p>6. Am măsurat puterea sonoră a mașinii</p> <p>7. Am măsurat puterea sonoră a mașinii</p> <p>8. Am măsurat puterea sonoră a mașinii</p> <p>9. Am măsurat puterea sonoră a mașinii</p> <p>10. Bateria nu este instalată</p> <p>11. Persoana autorizată să realizeze o Instalare Tehnică</p> <p>12) Locul și data</p>

ES (Preved originala)	ES (Preved originala)	SK (Prelud puvodnoho návodu)
<p>ES (Preved originala)</p> <p>2. Declaro sobre propia responsabilidad que maşina: Maşină de tăiere manuală cu motor portabil</p> <p>a) Tip / Modelul maşinii</p> <p>b) Lună / Anul de fabricație</p> <p>c) Tip / Modelul maşinii</p> <p>d) Lună / Anul de fabricație</p> <p>3. Este în conformitate cu specificațiile din directivă:</p> <p>a) Opțiunile de certificare</p> <p>b) Examenul CE de tip</p> <p>4. Nu am instalat sursa de alimentare cu motor pe maşină</p> <p>5. Am măsurat puterea maşinii</p> <p>6. Am măsurat puterea sonoră a maşinii</p> <p>7. Am măsurat puterea sonoră a maşinii</p> <p>8. Am măsurat puterea sonoră a maşinii</p> <p>9. Am măsurat puterea sonoră a maşinii</p> <p>10. Bateria nu este instalată</p> <p>11. Persoana autorizată să realizeze o Instalare Tehnică</p> <p>12) Locul și data</p>	<p>EZ (Preved originala)</p> <p>2. Izjavljujem na sopstvenu odgovornost da je mašina: Ručno pogonjena motorna kosilica / sekač</p> <p>a) Tip / Model mašine</p> <p>b) Mese / Godina izrade</p> <p>c) Tip / Model mašine</p> <p>d) Mese / Godina izrade</p> <p>3. Mašina odgovara zahtevima iz direktive:</p> <p>a) Opcije sertifikiranja</p> <p>b) Tip CE ispitivanja</p> <p>4. Motor sa izvorom goriva nisam instalirao na mašinu</p> <p>5. Izmerio sam snagu mašine</p> <p>6. Izmerio sam snagu mašine</p> <p>7. Izmerio sam snagu mašine</p> <p>8. Izmerio sam snagu mašine</p> <p>9. Izmerio sam snagu mašine</p> <p>10. Baterija nije instalirana</p> <p>11. Osoba ovlašćena za izvršenje tehničke instalacije</p> <p>12) Mesto i datum</p>	<p>SK (Prelud puvodnoho návodu)</p> <p>2. Prohláším na vlastní odpovědnost, že stroj: Ruční poháněný motorový křovinořez / sekač</p> <p>a) Typ / Základní model</p> <p>b) Měsíc / Rok výroby</p> <p>c) Typ / Základní model</p> <p>d) Měsíc / Rok výroby</p> <p>3. Je v souladu s technickými specifikacemi v směrnici:</p> <p>a) Možnosti certifikace</p> <p>b) Typ schválení</p> <p>4. Očištěná hodnota výkonu</p> <p>5. Očištěná hodnota akustického výkonu</p> <p>6. Zaručená hodnota akustického výkonu</p> <p>7) Akumulator není nainstalován</p> <p>8) Osoba autorizovaná pro vyřízení technické dotazů</p> <p>9) Město a Datum</p>

NO (Traduzione manuala)	LV (Orjinala instrukcija vertulums)	LV (Instrukcija latvisku no oriģinālās)
<p>EC Declaration of Conformity (Directive Machine 2006/42/CE, Annex II, part A)</p> <p>1. I, Finnset</p> <p>2. Declarați asupra propriei răspunderi că mașina: Mașină de tăiere manuală cu motor portabil</p> <p>a) Tip / Modelul Maşinii</p> <p>b) Lună / Anul de fabricație</p> <p>c) Tip / Modelul Maşinii</p> <p>d) Lună / Anul de fabricație</p> <p>3. Este în conformitate cu specificațiile din directivă:</p> <p>a) Opțiunile de certificare</p> <p>b) Examenul CE de Tip</p> <p>4. Nu am instalat sursa de alimentare cu motor pe mașină</p> <p>5. Am măsurat puterea mașinii</p> <p>6. Am măsurat puterea sonoră a mașinii</p> <p>7. Am măsurat puterea sonoră a mașinii</p> <p>8. Am măsurat puterea sonoră a mașinii</p> <p>9. Am măsurat puterea sonoră a mașinii</p> <p>10. Bateria nu este instalată</p> <p>11. Persoana autorizată să realizeze o Instalare Tehnică</p> <p>12) Locul și data</p>	<p>ES (Preved originala)</p> <p>2. Declaro sobre propia responsabilidad que maşina: Maşină de tăiere manuală cu motor portabil</p> <p>a) Tip / Modelul maşinii</p> <p>b) Lună / Anul de fabricație</p> <p>c) Tip / Modelul maşinii</p> <p>d) Lună / Anul de fabricație</p> <p>3. Este în conformitate cu specificațiile din directivă:</p> <p>a) Opțiunile de certificare</p> <p>b) Examenul CE de tip</p> <p>4. Nu am instalat sursa de alimentare cu motor pe mașină</p> <p>5. Am măsurat puterea mașinii</p> <p>6. Am măsurat puterea sonoră a mașinii</p> <p>7. Am măsurat puterea sonoră a mașinii</p> <p>8. Am măsurat puterea sonoră a mașinii</p> <p>9. Am măsurat puterea sonoră a mașinii</p> <p>10. Bateria nu este instalată</p> <p>11. Persoana autorizată să realizeze o Instalare Tehnică</p> <p>12) Locul și data</p>	<p>EUVAATMISTENNAKARSUSAVAKUTUS (2006/42/EY, liite I, osa A)</p> <p>1. Minä vakuutan</p> <p>2. Vakuutan om min vastuudesta, että kone: Käsin käytettävä moottorikäyttöinen leikkokone</p> <p>a) Tyypin / Mallinumeron</p> <p>b) Kuukauden / Valmistusvuoden</p> <p>3. Se vastaa seuraavien direktiivien vaatimuksia:</p> <p>a) Valmistusvaihtoehdot</p> <p>b) Tyypin hyväksyntä</p> <p>4. Mitattu teho</p> <p>5. Mitattu ääniteho</p> <p>6. Garantoitu ääniteho</p> <p>7. Voimavälilaitteita ei ole asennettu koneeseen</p> <p>8. Henkilö, joka on valtuutettu suorittamaan asennuksen, on tekninen edustaja</p> <p>9) Paikka ja päivämäärä</p>

• Soggetto a modifiche senza preavviso • Подлежи на промени без предупреждение • Moguće su promjene bez najave • Možnost změn bez předešlého upozornění • Ret til ændringer forbeholdes • Kann ohne Vorankündigung geändert werden • Υπόκειται σε αλλαγές χωρίς προειδοποίηση • Subject to modifications without notice • Sujeto a modificaciones sin previo aviso • Võimalikud muudatused ilma ette teatamata • Voidaan tehdä muutoksia ilman ennakkoilmoitusta • Sujet à des modifications sans aucun préavis • Podložno promjenama bez prethodne obavijesti • Előzetes értesítés nélkül módosítható • Objekto pakeitimai be perspėjimo • Var tikt mainīts bez iepriekšēja brīdinājuma • Подлежи на промени без претходно известување • Kan zonder kennisgeving wijzigingen ondergaan • Kan endres uten forvarsel • Poddawany modyfikacjom bez awizowania • Sujeito a alterações sem aviso prévio • Poate fi modificat, fără preaviz • Может быть изменено без преомления • Možnosť zmien bez predošlého upozornenia • Lahko pride do sprememb brez predhodnega obvestila • Podložno izmenama bez upozorenja • Kan utsättas för modifieringar utan att detta meddelas • Önceden haber verilmeksizin değiştirilebilir



.....	
.....	
Type:	 LWA dB
..... -s/n -Art.N	
