



**Gebruiksaanwijzing**

**INBOUWKOELKAST**

**KS 120.4 A++EB**



Geachte klant! Wij willen u hartelijk bedanken voor uw aankoop van een product uit ons uitgebreide assortiment. Lees de volledige gebruiksaanwijzing door voordat u het apparaat voor het eerst gebruikt. Bewaar deze gebruiksaanwijzing op een veilige plaats voor toekomstig gebruik. Als u het apparaat doorgeeft, moet u deze gebruiksaanwijzing ook meegeven.

## Inhoud

---

1. Veiligheidsinstructies .....	4
1.1 Signaalwoorden .....	5
1.2 Veiligheidsinstructies.....	5
2. Klimaatklassen .....	9
3. Installatie .....	9
3.1 Keuze van de locatie .....	9
3.2 Inbouw.....	10
3.3 Verandering van de deurslag .....	16
4. Bediening .....	17
4.1 Temperatuurregeling.....	17
4.2 Bedrijfsparameters .....	18
4.3 Handige tips .....	18
4.3.1 Betekenis van de *-markering van vriesvakken .....	19
4.3.2 Bewaren van levensmiddelen .....	21
5. Reiniging en onderhoud .....	26
5.1 Ontdooien .....	27
5.2 Vervanging van de lamp.....	28
6. Probleemoplossing.....	28
7. Buiten gebruik stellen .....	30
8. Technische gegevens .....	33
9. Afvalverwerking.....	34
10. Garantievoorwaarden .....	34



Gooi dit apparaat niet weg bij het huisvuil. Het apparaat mag alleen worden afgevoerd via een inzamelpunt voor herbruikbare elektrische en elektronische apparaten. Verwijder de symbolen/stickers op het apparaat niet.

- i** De afbeeldingen in deze gebruiksaanwijzing kunnen in sommige details afwijken van het daadwerkelijke ontwerp van uw apparaat. Volg in dat geval toch de beschreven instructies. Levering zonder inhoud.
- i** De fabrikant behoudt zich het recht voor om wijzigingen aan te brengen die geen invloed hebben op de werking van het apparaat.
- i** Voer het verpakkingsmateriaal af volgens de lokale voorschriften van uw woonplaats.
- i** Het door u gekochte apparaat is mogelijk inmiddels verbeterd en kan daardoor verschillen vertonen ten opzichte van de gebruiksaanwijzing. De functies en bedrijfsomstandigheden zijn echter identiek, zodat u de gebruiksaanwijzing volledig kunt gebruiken.
- i** Technische wijzigingen en drukfouten voorbehouden.

#### **EG-CONFORMITEITSVERKLARING**

- ★ De in deze gebruiksaanwijzing beschreven producten voldoen aan alle geharmoniseerde eisen.
- ★ De relevante documenten kunnen door de bevoegde autoriteiten worden opgevraagd bij de verkoper van het product.

**DEZE GEBRUIKSAANWIJZING MOET ALTIJD BESCHIKBAAR ZIJN VOOR IEDEREEN DIE HET APPARAAT GEBRUIKT; ZORG ERVOOR DAT DE GEBRUIKSAANWIJZING IS GELEZEN EN BEGREPEN VOORDAT HET APPARAAT IN GEBRUIK WORDT GENOMEN.**

# 1. Veiligheidsinstructies

---

## LEES VOOR HET EERSTE GEBRUIK VAN HET APPARAAT ALLE VEILIGHEIDSAANWIJZINGEN EN VEILIGHEIDSINSTRUCTIES GRONDIG DOOR.

De informatie in deze instructies dient ter bescherming van uw gezondheid. Het niet opvolgen van de veiligheidsinstructies kan leiden tot ernstige gezondheidsschade en in het ergste geval tot de dood.

- i** Bewaar deze gebruiksaanwijzing op een plaats waar u deze bij nodig hebt altijd bij de hand hebt. Volg alle aanwijzingen zorgvuldig op om ongelukken of schade aan het apparaat te voorkomen.
- i** Controleer in ieder geval ook de technische omgeving van het apparaat! Zijn alle kabels of leidingen die naar uw apparaat leiden in orde? Of zijn ze verouderd en voldoen ze niet meer aan de prestaties van het apparaat? Daarom moet **een gekwalificeerde vakman (elektrotechnicus)** zowel bestaande als nieuwe aansluitingen controleren. Alle werkzaamheden die nodig zijn om het apparaat op de stroomvoorziening aan te sluiten, mogen alleen door **een gekwalificeerde vakman (elektrotechnicus)** worden uitgevoerd.
- i** Het apparaat is uitsluitend bedoeld voor particulier gebruik.
- i** Het apparaat is uitsluitend bedoeld voor het koelen van levensmiddelen in een huishouden.
- i** Het apparaat is uitsluitend bedoeld voor gebruik in gesloten ruimtes. Dit apparaat mag niet worden gebruikt voor commerciële doeleinden,
- i** op campings en in het openbaar vervoer. Gebruik het apparaat uitsluitend voor het beoogde doel.
- i** Laat niemand die niet bekend is met de gebruiksaanwijzing het apparaat gebruiken.
- i** Dit apparaat kan worden gebruikt door **kinderen** vanaf 8 jaar en ouder, evenals door personen met verminderde fysieke, zintuiglijke of mentale capaciteiten of een gebrek aan ervaring en kennis, mits zij onder toezicht staan of instructies hebben gekregen over het veilige gebruik van het apparaat en de daaruit voortvloeiende gevaren begrijpen. Kinderen tussen 3 en 8 jaar mogen koelapparaten in- en uitladen. **Kinderen** mogen niet met het apparaat spelen. Reiniging en **onderhoud door de gebruiker** mogen niet door **kinderen** zonder toezicht worden uitgevoerd.

## 1.1 Signaalwoorden

**GEVAAR!** verwijst naar een gevaarlijke situatie die, indien deze niet wordt afgewend, een direct gevaar voor leven en gezondheid met zich meebrengt.

**LET OP!** verwijst naar een gevaarlijke situatie die, indien deze niet wordt afgewend, kan leiden tot matige of lichte verwondingen.

**WAARSCHUWING!** verwijst naar een gevaarlijke situatie die, indien deze niet wordt afgewend, een mogelijk dreigend gevaar voor leven en gezondheid met zich meebrengt.

**OPMERKING!** verwijst naar een gevaarlijke situatie die, indien deze niet wordt afgewend, kan leiden tot mogelijke schade aan het apparaat.

## 1.2 Veiligheidsinstructies

### GEVAAR!

#### Om het risico op elektrische schokken te verminderen.

1. Het niet opvolgen van de instructies in deze gebruiksaanwijzing brengt het leven en de gezondheid van de gebruiker van het apparaat in gevaar en/of kan het apparaat beschadigen.
2. Sluit het apparaat **nooit** aan op het stroomnet als het apparaat, het netsnoer of de stekker zichtbare schade vertonen.
3. Probeer nooit zelf het apparaat te repareren. Neem contact op met de winkel waar u het apparaat hebt gekocht als het niet goed functioneert. Laat alleen originele reserveonderdelen monteren.
4. Als de netsnoer beschadigd is, mag deze alleen worden vervangen door de fabrikant of een door de fabrikant geautoriseerde klantenservice of een gekwalificeerde vakman (elektrotechnicus).
5. Gebruik **nooit** het netsnoer om de stekker uit het stopcontact te trekken. Trek altijd aan de stekker zelf om het apparaat van de stroomvoorziening te scheiden. **GEVAAR VOOR ELEKTRISCHE SCHOKKEN!**
6. Raak de stekker, de aan/uit-schakelaar of andere elektrische onderdelen **nooit** aan met natte of vochtige handen. **GEVAAR VOOR ELEKTRISCHE SCHOKKEN!**

## WAARSCHUWING!

### Om het risico op brandwonden, elektrische schokken, brand of persoonlijk letsel te verminderen.

1. Uw apparaat werkt op het milieuvriendelijke koelmiddel R600a. **Het koelmiddel R600a is brandbaar.** Daarom is het **absoluut** noodzakelijk dat geen enkel onderdeel van het koelsysteem beschadigd raakt tijdens het gebruik of transport van het apparaat.
2. Als een onderdeel van het systeem beschadigd is, mag het apparaat **in geen geval** in de buurt van vuur, open vlammen en vonken worden geplaatst. Neem in een dergelijk geval onmiddellijk contact op met uw klantenservice.
3. **Als er in uw woning brandbaar gas vrijkomt:**
  - a) Open alle ramen voor ventilatie.
  - b) Haal de stekker **niet** uit het stopcontact en gebruik de bedieningselementen van het apparaat **niet**.
  - c) Raak het apparaat **niet** aan totdat al het gas is afgevoerd.
  - d) Bij het niet opvolgen van deze instructies kunnen vonken ontstaan die het gas kunnen doen ontbranden.
4. Houd alle onderdelen van het apparaat uit de buurt van vuur en andere ontstekingsbronnen wanneer u het apparaat afvoert of buiten gebruik stelt.
5. **EXPLOSIEGEVAAR!** Bewaar geen explosieve stoffen of spuitbussen met brandbare drijfgassen in het apparaat, omdat anders ontvlambare mengsels kunnen ontploffen.
6. Let er bij het uitpakken op dat de onderdelen van de verpakking (polyethyleen zakken, stukken polystyreen) buiten het bereik van kinderen blijven. **VERSTIKKINGSGEVAAR.**
7. Sluit het apparaat niet aan op de stroomvoorziening voordat u alle verpakkingsonderdelen en transportbeveiligingen volledig hebt verwijderd.
8. Gebruik het apparaat alleen met 220~240V/50Hz/AC. Alle netsnoeren die beschadigd zijn, moeten worden vervangen door een gekwalificeerde vakman (elektrotechnicus). Gebruik geen stekkerblokken, meervoudige stopcontacten of verlengsnoeren om het apparaat op het stroomnet aan te sluiten.
9. U hebt een goed geaarde veiligheidsstopcontact nodig dat geschikt is voor de stekker en uitsluitend voor het apparaat is bestemd. Anders kan dit leiden tot

- gevaarlijke ongelukken of schade aan het apparaat. Het apparaat moet correct geaard zijn.
10. Zorg ervoor dat de netsnoer zich niet onder het apparaat bevindt of beschadigd raakt door het verplaatsen van het apparaat.
  11. De technische gegevens van uw elektrische voeding moeten overeenkomen met de waarden die op het typeplaatje staan vermeld.
  12. Uw huisstroom moet zijn uitgerust met een automatische stroomonderbreker voor noodstop van het apparaat.
  13. Breng geen wijzigingen aan het apparaat aan.
  14. Schakel vóór de installatie en aansluiting van het apparaat altijd de stroom uit. GEVAAR VOOR EEN DODELIJKE ELEKTRISCHE SCHOK!
  15. Koppel het apparaat los van de stroomvoorziening voordat u onderhouds- en reinigingswerkzaamheden uitvoert.
  16. Gebruik geen elektrische apparaten in het apparaat, tenzij deze worden aanbevolen door de fabrikant van uw koelapparaat.
  17. Plaats geen warmteafgevend elektrische apparaten op uw apparaat.
  18. Plaats het apparaat niet op een plaats waar het in contact kan komen met water / regen in contact kan komen, zodat de isolatie van de elektrische onderdelen niet beschadigd raakt.
  19. Plaats geen waterkoker of vazen op het apparaat. De isolatie van de elektriciteit van uw apparaat kan anders blijvend beschadigd raken door gemorst of overkokend water.
  20. Gebruik geen stoomreiniger om uw apparaat te ontdooien of te reinigen. De stoom kan in contact komen met elektrische onderdelen en zo kortsluiting veroorzaken. GEVAAR VOOR ELEKTRISCHE SCHOKKEN!
  21. Gebruik nooit mechanische voorwerpen, een mes of andere scherpe voorwerpen om ijsafzettingen te verwijderen. Door hierdoor veroorzaakte schade aan de binnenruimte bestaat ER GEVAAR VOOR ELEKTRISCHE SCHOKKEN! .
  22. Kinderen mogen nooit met het apparaat spelen.
  23. **Zorg er ook bij tijdelijke buitengebruikstelling van het apparaat voor dat kinderen niet in het apparaat kunnen komen.** Neem de relevante veiligheidsinstructies 1 en 4 onder BUITENGEBRUIKSTELLING, definitief in acht.
  24. Volg de instructies in het hoofdstuk INSTALLATIE **strikt** op.

## LET OP!

1. Plaats of leg **nooit koolzuurhoudende dranken** in de lage temperatuurzones van het apparaat (vriesgedeelte/vriesvak), omdat deze daar kunnen exploderen.
2. Aan de achterkant van het apparaat bevinden zich de condensor en de compressor. Deze onderdelen kunnen tijdens normaal gebruik van het apparaat een hoge temperatuur bereiken. Sluit het apparaat aan volgens de instructies in deze gebruiksaanwijzing. Onvoldoende ventilatie heeft een negatieve invloed op de goede werking van het apparaat en beschadigt het apparaat. Dek de ventilatieopeningen nooit af.
3. Raak de sterk gekoelde oppervlakken van het apparaat niet aan met natte of vochtige handen, omdat uw huid anders aan de oppervlakken kan blijven kleven.

## OPMERKING!

1. Als u het apparaat verplaatst, houd het dan altijd aan de onderkant vast en til het voorzichtig op. Houd het apparaat daarbij rechtop.
2. Kantel het apparaat niet meer dan 45°.
3. Als het apparaat in horizontale positie wordt vervoerd, kan er olie uit de compressor in het koelcircuit terechtkomen.
4. Laat het apparaat minimaal **4-6 uur** rechtop staan voordat u het op het stroomnet aansluit, zodat de olie terug kan vloeien naar de compressor.
5. Gebruik nooit de deur zelf om het apparaat te vervoeren, omdat u hierdoor de scharnieren kunt beschadigen.
6. Het apparaat moet door ten minste **twee personen** worden vervoerd en aangesloten.
7. Onthoud de posities van alle onderdelen van het apparaat wanneer u het uitpakt, voor het geval u het opnieuw moet inpakken en vervoeren.
8. Gebruik het apparaat niet voordat alle bijbehorende onderdelen op de daarvoor bestemde plaatsen zijn aangebracht.
9. Gebruik de bodem, de laden, de deuren enz. van het apparaat nooit als steunvlak of steun.
10. Plaats of leg geen hete vloeistoffen en hete voedingsmiddelen in het apparaat.
11. De ventilatieopeningen van het apparaat of de inbouwconstructie ervan (als uw apparaat geschikt is voor inbouw) moeten altijd vrij en onbedekt zijn.

12. Het typeplaatje mag **nooit** onleesbaar worden gemaakt of zelfs worden verwijderd! **Als het typeplaatje onleesbaar is gemaakt of is verwijderd, vervalt elke garantieclaim!**

LEES DEZE HANDLEIDING GRONDIG DOOR EN BEWAAR DEZE OP EEN VEILIGE PLAATS.

★ Bij niet-naleving van deze instructies wordt geen aansprakelijkheid aanvaard voor persoonlijk letsel of materiële

## 2. Klimaatklassen

---

In het hoofdstuk TECHNISCHE GEGEVENS kunt u nagaan tot welke klimaatklasse uw apparaat behoort. De gegevens daar zorgen voor een betrouwbare werking van uw apparaat volgens de gegevens in de volgende tabel.

KLIMAATKLASSE	OMGEVINGSTEMPERATUUR
SN	<b>+10° → +32° C</b> bijv. onverwarmde kelder
N	<b>+16° → +32° C</b> Woonruimte temperatuurbereik
ST	<b>+16° → +38° C</b> Woonruimte temperatuurbereik
T	<b>+16° → +43° C</b> Woonruimte temperatuurbereik

## 3. Installatie

---

### 3.1 Keuze van de locatie

1. Pak het apparaat voorzichtig uit. Neem de aanwijzingen voor het afvoeren van het apparaat in het hoofdstuk AFVOEREN **strikt** in acht.
2. De accessoires van uw apparaat zijn mogelijk beveiligd tegen transportschade (plakband enz.). Verwijder dergelijke plakband uiterst voorzichtig. Verwijder eventuele resten van de plakband alleen met een vochtige doek en wat lauw water en een mild reinigingsmiddel (zie ook hoofdstuk REINIGING EN ONDERHOUD). Verwijder in geen geval onderdelen van de achterwand van het apparaat!
3. Installeer het apparaat op een geschikte plaats met voldoende afstand

van extreme warmte- of koudebronnen.

4. Controleer voordat u het apparaat aansluit of de netsnoer of het apparaat zelf geen beschadigingen vertoont.
5. Kies voor de installatie een droge en goed geventileerde ruimte.
6. Bescherm het apparaat tegen direct zonlicht.
7. De deuren moeten volledig en ongehinderd kunnen worden geopend.
8. Plaats het apparaat op een vlakke, droge en stevige ondergrond. Controleer met een waterpas of het apparaat correct is opgesteld.
9. Het apparaat moet correct op de stroomvoorziening zijn aangesloten.
10. Het typeplaatje bevindt zich in het apparaat of aan de buitenkant van de achterwand.

### 3.2 Inbouw

- Afhankelijk van de leveringsomvang zijn er twee mogelijkheden voor de inbouw. Ga, afhankelijk van het type bevestigingsmateriaal, indien mogelijk te werk volgens **A** of **B**.
- De afmetingen van uw apparaat vindt u in het hoofdstuk TECHNISCHE GEGEVENS.

**WAARSCHUWING!** Schakel het apparaat uit en trek de stekker uit het stopcontact voordat u met de installatie begint. **GEVAAR VOOR ELEKTRISCHE SCHOKKEN!**

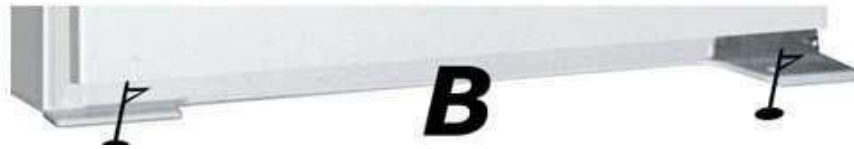
**LET OP!** Voer de installatie uit met minimaal twee personen, omdat u anders het apparaat kunt beschadigen of de persoon die aan het apparaat werkt letsel kunt toebrengen. Kantel het apparaat niet meer dan 45°.

#### INSTALLATIE A

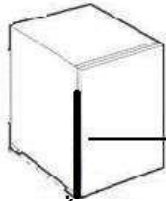
1. Schuif het apparaat voorzichtig in de inbouwnis en controleer of het apparaat veilig en correct in de nis staat.
2. Bevestig vervolgens het apparaat door de 4 houtschroeven op de bevestigingspunten te monteren die in de volgende tekening zijn aangegeven.



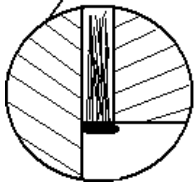
Bevestigingspunten voor het vastzetten van het apparaat door middel van de reeds gemonteerde onderdelen A+B en de meegeleverde houtschroeven in de inbouwnis.



3. De ruimte die na de inbouw tussen de inbouwnis en het apparaat ontstaat, wordt opgevuld door de meegeleverde kunststof profieldichting in te steken.



Kunststof profieldichting



Zijaanzicht in dwarsdoorsned

**OM DE SLAGINRICHTING VOOR HET OPENEN OF SLUITEN VAN DE DEUR  
TE MONTEREN, GA DAN ALS VOLGT TE WERK:**

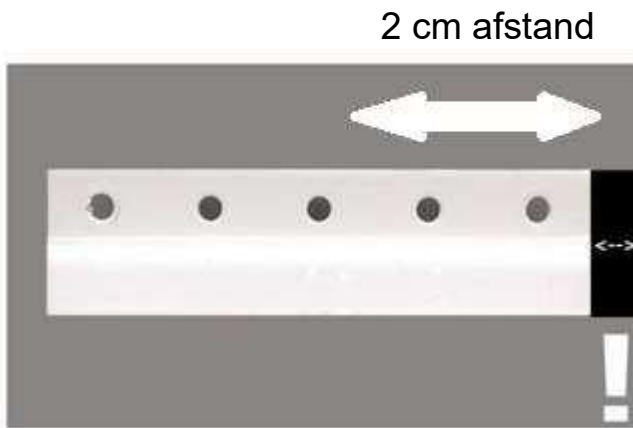
1. Bevestig de twee kleine scharnieren met de meegeleverde schroeven. Afhankelijk van de deurslag kiest u voor een montage aan de linker- of rechterkant.



2. Monteer nu het lange scharnier aan de binnenkant van de meubel deur. Neem de juiste maat zoals aangegeven in de volgende tekening door de scharnieren op elkaar te plaatsen.



3. Let er bij het uitlijnen op dat de buitenkant van het lange scharnier ongeveer 2 cm afstand heeft tot de buitenkant van de meubeldeur. Bevestig nu het scharnier met de meegeleverde schroeven.

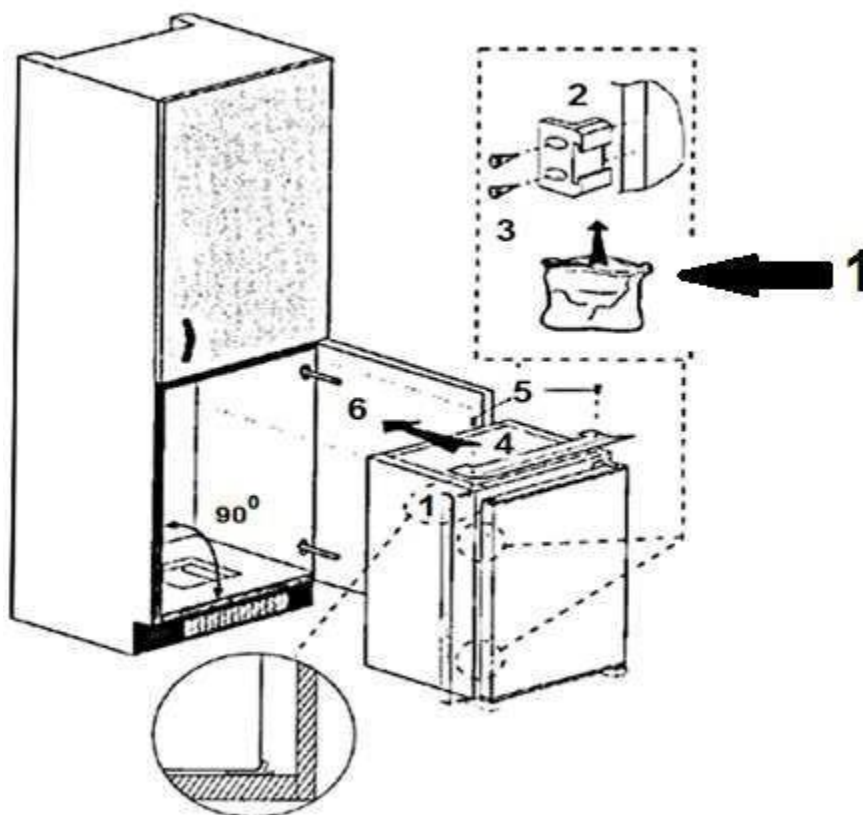


Zwarte balk stelt 2 cm afstand.

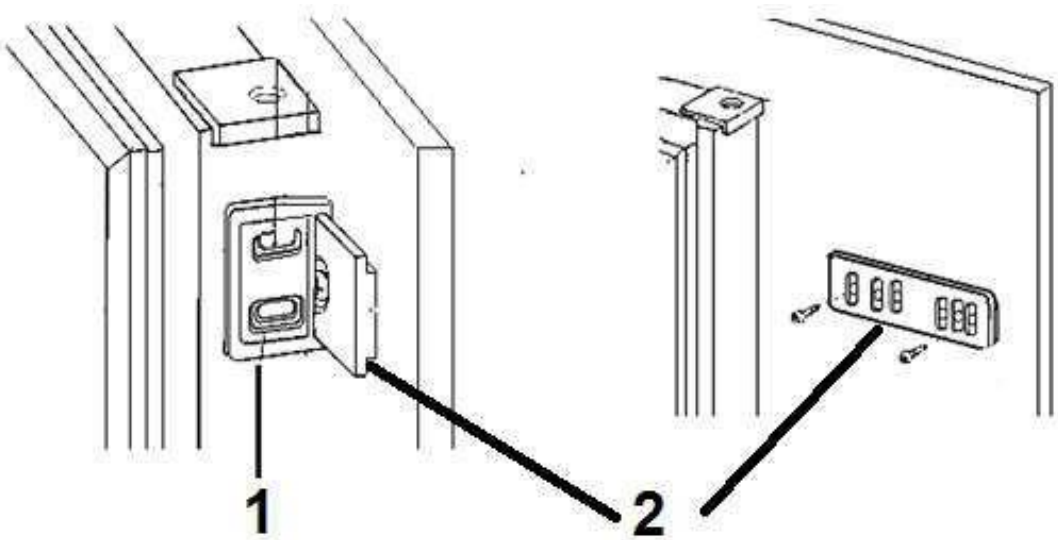
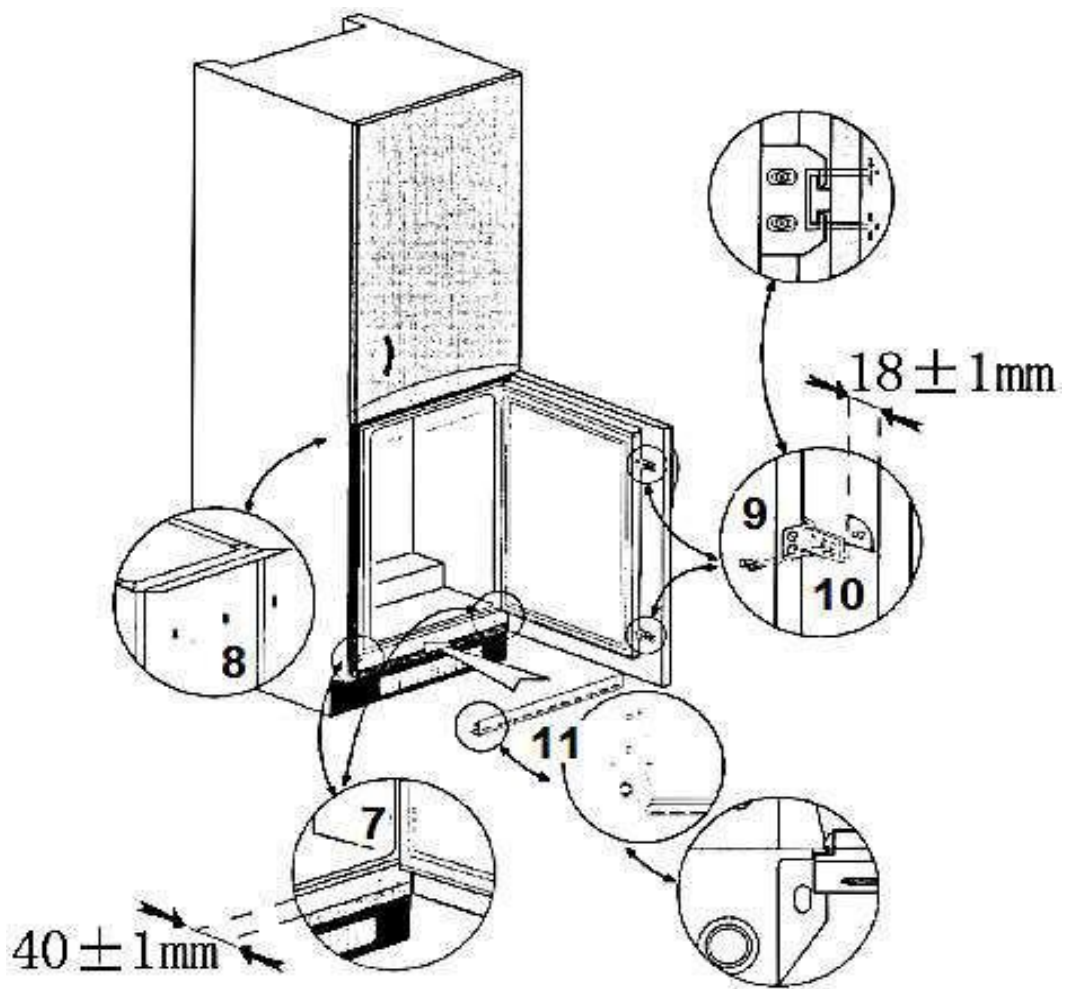


**U kunt het lange scharnier het beste bevestigen en uitlijnen en met het korte scharnier verbinden als u beide deuren wijd open hebt staan!**

## INBOUW B



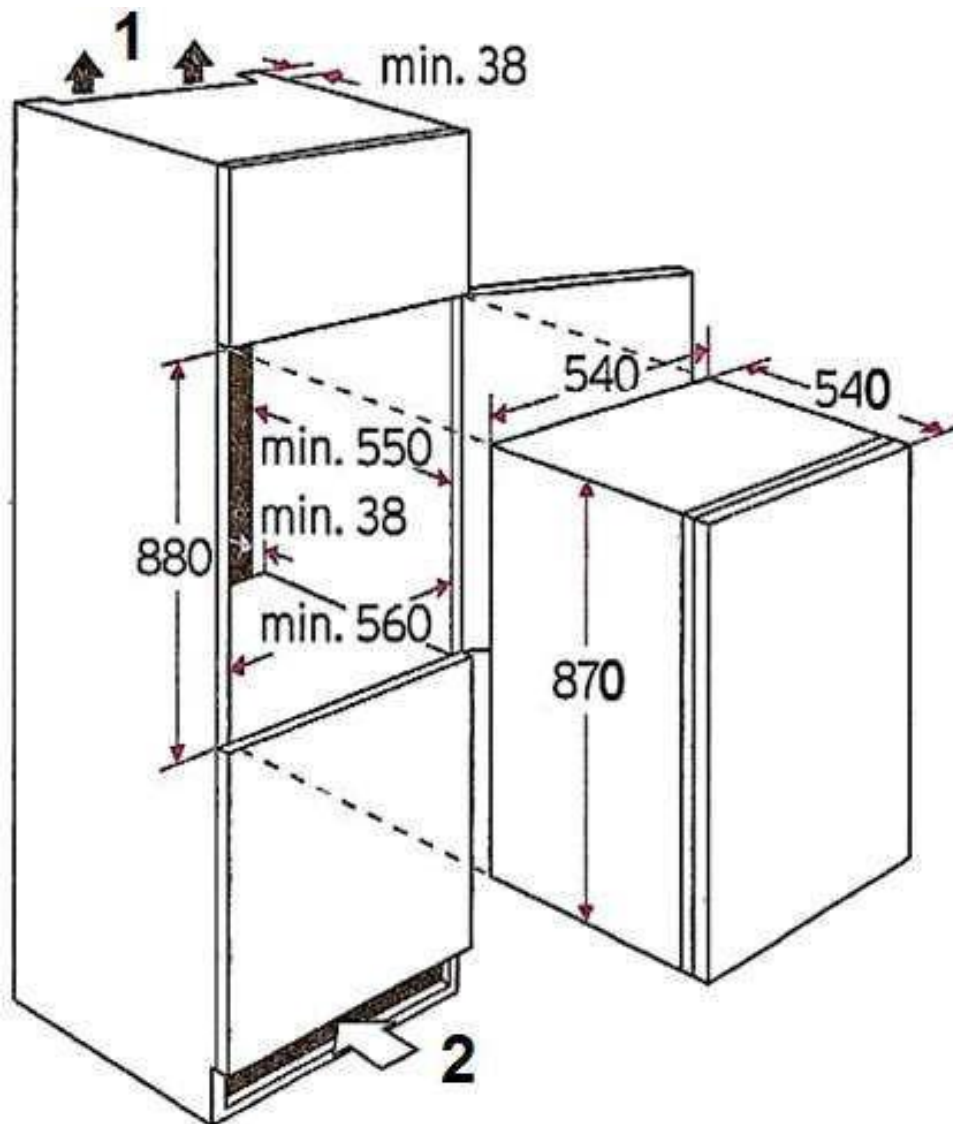
1: Verpakkingszak



1: Scharnierdeel aan koelkastdeur.

2: Scharnierdeel aan kastdeur.

## Afmetingen A/B



1: Luchtitlaat  $200 \text{ cm}^2$  .

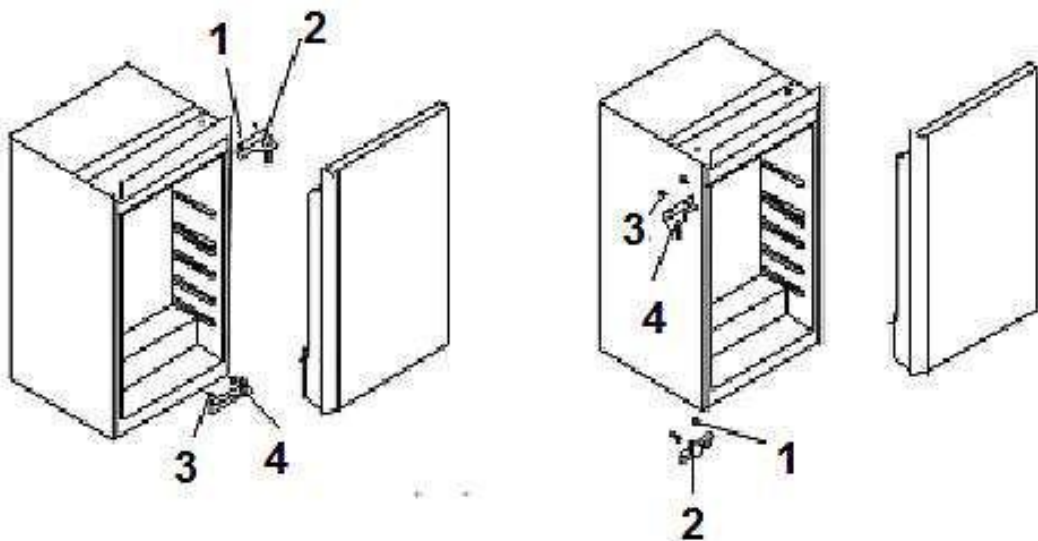
2: Luchtinlaat in de sokkel  $200 \text{ cm}^2$  .

### 3.3 Veranderen van de deurscharnier

**WAARSCHUWING!** Schakel het apparaat uit en trek de stekker uit het stopcontact voordat u de deurscharnierzijde wijzigt. GEVAAR VOOR ELEKTRISCHE SCHOKKEN!

**LET OP!** Voer de wijziging van de deurscharnierrichting uit met minimaal twee personen, omdat u anders het apparaat kunt beschadigen of de persoon die aan het apparaat werkt letsel kunt toebrengen. Kantel het apparaat niet meer dan 45°.

1. Draai de twee schroeven (1+2) los en verwijder ze, en verwijder vervolgens het volledige bovenste scharnier.
2. Trek de deur nu omhoog totdat deze uit het onderste scharnier is losgekomen. Zet de deur voorzichtig en veilig neer.
3. Draai nu de schroeven (3+4) van het onderste scharnier los en verwijder dit eveneens van het apparaat.
4. Monteer nu het voormalige bovenste scharnier op de onderste positie en bevestig het opnieuw met de 2 montageschroeven. Voer alle bovengenoemde montagestappen in omgekeerde volgorde uit.
5. Controleer ten slotte of de deur precies is uitgelijnd en goed sluit voordat u de schroeven definitief vastdraait.



**OPMERKING!** Lijn de deur correct uit. De afdichtingen moeten goed aansluiten.

## 4. Bediening

---



1. VRIESDEUR
2. THERMOSTAAT
3. VERSTELBARE PLANK
4. GROENTELOOK
5. DEURHOUDERS
6. FLESSENHOUDER

### 4.1 Temperatuurregeling

WACHT 4 UUR NA HET INSTALLEREN VAN HET APPARAAT  
VOORDAT U HET INSCHAKELT!

1. Zodra u de koelkast hebt ingeschakeld, zet u de thermostaat op de normale temperatuurstand 3. Na ongeveer 5 uur heeft het apparaat zijn normale bedrijfstemperatuur bereikt en is de koelkast klaar voor gebruik.
2. Als u een hogere (warmere) temperatuur wenst, zet u de thermostaatknop van stand 3 naar 2 of, indien gewenst, nog lager.
3. Bij zeer hoge zomertemperaturen stelt u de thermostaatknop schakelaar van stand 3 naar 4, of indien nodig hoger, om de koeltemperatuur verder te verlagen.
4. Als er bij een hoge thermostaatinstelling rijp op de achterkant ontstaat, is het raadzaam om de instelling terug te zetten naar een lagere stand.
5. De instelling 0/OFF/AUS schakelt alleen de compressor uit. **Om het apparaat los te koppelen van de stroomvoorziening, moet u de stekker uit het stopcontact halen.**

**WAARSCHUWING!** Gebruik nooit mechanische voorwerpen, een mes of andere scherpe voorwerpen om het ijs te verwijderen. Hierdoor kan de binnenruimte beschadigd raken, wat GEVAAR VOOR ELEKTRISCHE SCHOKKEN met zich meebrengt!

## 4.2 Bedrijfsparameters

1. Het apparaat kan alleen de juiste temperaturen genereren als:
  - a. de gemiddelde omgevingstemperatuur overeenkomt met de klimaatklasse.
  - b. de deuren goed sluiten.
  - c. u de deuren niet vaak en te lang opent.
  - d. de deurafdichtingen in goede staat zijn.
  - e. u een geschikte locatie hebt gekozen.
  - f. U het apparaat niet overvult.
  - g. Plaats geen warme of hete koelgoederen in het apparaat.
2. Hoge omgevingstemperaturen in combinatie met de koudste instellingen kunnen ertoe leiden dat de compressor continu werkt om de temperatuur in het apparaat op peil te houden.
3. Ontdooi het apparaat regelmatig, omdat ijsafzettingen de prestaties verminderen en het energieverbruik verhogen.

## 4.3 Handige tips / Energie besparen

- ❖ Bekleed het vriesgedeelte niet met aluminiumfolie, vetvrij papier of lagen papier, omdat dit de circulatie van de koude lucht belemmert en het apparaat niet meer effectief kan werken.
- ❖ Reeds gekookt voedsel kan in het apparaat vers worden gehouden. Laat het daarvoor eerst afkoelen tot kamertemperatuur.
- ❖ Gebruik voor het verpakken kleurloze, geurloze, luchtdichte en stevige materialen.
- ❖ Andere voedingsmiddelen, zoals vlees, vis enz., hebben de neiging om uit te drogen en geuren af te geven. Om dit te voorkomen, kunt u deze voedingsmiddelen in aluminiumfolie wikkelen, in geschikte vershoudzakjes doen of luchtdichte bakjes gebruiken.
- ❖ Zorg voor voldoende opslagruimte voor de levensmiddelen. Overlaad het apparaat niet.
- ❖ Wikkel voedingsmiddelen die u wilt bewaren in vershoudfolie of geschikt papier en verdeel ze over verschillende vakken. Zo voorkomt u verontreiniging, vochtverlies en het vermengen van geuren.
- ❖ Laat warme voedingsmiddelen afkoelen tot kamertemperatuur voordat u ze opslaat, anders stijgt het energieverbruik en ontstaan er ijskristallen in de verpakking.
- ❖ Let er bij het kopen van diepvriesproducten op dat de verpakking niet beschadigd is en dat het product op de juiste manier is bewaard (verkoopkoelkast met  $-18^{\circ}$  C of lager).
- ❖ Diepvriesproducten ontdooien: afhankelijk van de uitrusting van uw keuken en het beoogde gebruik van uw diepvriesproducten.
  - ✓ op kamertemperatuur

- ✓ in het koelgedeelte van uw apparaat
- ✓ in een elektrische oven<sup>1</sup>
- ✓ in een magnetron<sup>2</sup>
- ❖ Probeer de deur niet te vaak te openen, vooral bij warm en vochtig weer. Als u de deur opent, sluit u deze dan zo snel mogelijk weer.
- ❖ Controleer regelmatig of het apparaat voldoende wordt geventileerd. Het apparaat moet aan alle kanten goed worden geventileerd.
- ❖ Ijsafzetting leiden tot een hoger stroomverbruik. Ontdooi Ontdooi ijsafzettingen als deze groter zijn dan 3 mm.
- ❖ Leg bevroren producten in de koelkast om te ontdooien en maak daarbij gebruik van de koudeafgifte.

#### **4.3.1 Betekenis van de \*-markering van vriesvakken**

- i** 2-sterren (\*\*) en 3-sterren (\*\*\*) vriesvakken zijn geschikt voor het bewaren van diepvriesproducten (**vooraf ingevroren**) en ijs of voor het maken van ijs en ijsblokjes.
- i** 1- (\*), 2- (\*\*) en 3-sterren (\*\*\*) vriesvakken **zijn niet geschikt voor het invriezen van verse levensmiddelen.**

RUIMTES	STERREN (*)	DOELTEMPERATUUR TEMPERATUUR	GESCHIKTE LEVENSMIDDELEN
Diepvriesvak	(***)*	-18 ° C	<ul style="list-style-type: none"> <li>➤ Geschikt voor zeevruchten (vis, garnalen, schaaldieren), zoetwater- en vleesproducten.</li> <li>➤ Aanbevolen bewaartijd: <b>3 maanden</b></li> <li>➤ <b>Geschikt</b> voor het invriezen van <b>verse</b> levensmiddelen.</li> </ul>
Diepvriesvak	***	-18 ° C	<ul style="list-style-type: none"> <li>➤ Zeevruchten (vis, garnalen, schaaldieren), zoetwater- en vleesproducten.</li> <li>➤ Aanbevolen bewaartijd: <b>3 maanden</b></li> <li>➤ <b>Niet geschikt</b> voor invriezen van <b>verse</b> levensmiddelen.</li> </ul>

<sup>1</sup> Let hierbij op de juiste functiekeuze van uw oven.

<sup>2</sup> Let hierbij op de juiste functiekeuze van uw magnetron.

Diepvriesvak	**	-12 ° C	<ul style="list-style-type: none"> <li>➤ Zeevruchten (vis, garnalen, schaaldieren), zoetwater- en vleesproducten.</li> <li>➤ Aanbevolen bewaartijd: <b>2 maanden</b></li> <li>➤ <b>Niet geschikt</b> voor het invriezen van <b>verse</b> levensmiddelen.</li> </ul>
Diepvriesvak	*	-6 ° C	<ul style="list-style-type: none"> <li>➤ Zeevruchten (vis, garnalen, schaaldieren), zoetwater- en vleesproducten.</li> <li>➤ Aanbevolen bewaartijd: <b>1 maand</b></li> <li>➤ <b>Niet geschikt</b> voor het invriezen van <b>verse</b> levensmiddelen.</li> </ul>
0* - vak	-	-6 ° C - 0 ° C	<ul style="list-style-type: none"> <li>➤ Geschikt voor verse vleesproducten (varkensvlees, rundvlees, kip enz.) en bewerkte levensmiddelen die binnen dezelfde dag of <b>uiterlijk</b> binnen 3 dagen na opslag worden geconsumeerd of verwerkt.</li> <li>➤ <b>Niet geschikt</b> voor het invriezen of diepvriezen van levensmiddelen of voor het bewaren van diepvriesproducten.</li> </ul>

**WAARSCHUWING!** Eet geen voedingsmiddelen die nog bevroren zijn en geef kinderen geen ijsjes rechtstreeks uit het vriesvak. Door de kou kunnen verwondingen in de mond ontstaan.

**WAARSCHUWING!** Het aanraken van bevroren producten, ijs en metalen onderdelen in de vriesruimte kan brandwondachtige symptomen op de huid veroorzaken.

### **4.3.2 Bewaren van levensmiddelen**

- ❖ De bediening van uw apparaat wordt in het algemeen beschreven in het hoofdstuk "BEDIENING" e.v. De volgende uitleg helpt u bij het correct bewaren van uw levensmiddelen.
- i** Levensmiddelen mogen niet rechtstreeks in contact komen met de oppervlakken in het apparaat, maar moeten apart worden verpakt in aluminiumfolie, cellofaanfolie of luchtdichte plastic dozen.

#### **BEWARING VAN LEVENSMIDDELEN IN HET KOELGEDEELTE**

- Het koelgedeelte helpt de bewaartijd van verse, bederfelijke levensmiddelen te verlengen.

#### **DE JUISTE OPSLAG VAN VERS VOEDSEL ZORGT VOOR DE BESTE RESULTATEN**

- Bewaar alleen voedingsmiddelen die zeer vers en van goede kwaliteit zijn.
- Zorg ervoor dat de levensmiddelen goed verpakt of afgedekt zijn voordat u ze opslaat. Zo blijven de levensmiddelen vers en voorkomt u dat ze uitdrogen, verkleuren of hun smaak verliezen. Bovendien wordt zo geuroverdracht voorkomen.
- Groenten en fruit hoeven niet te worden verpakt als ze in de groentelade van de koelkast worden bewaard.
- Zorg ervoor dat sterk ruikende voedingsmiddelen tijdens de opslag worden verpakt of afgedekt en uit de buurt worden gehouden van voedingsmiddelen zoals boter, melk en room, omdat deze door sterke geuren kunnen bederven.
- Laat warme gerechten afkoelen voordat u ze in de koelkast plaatst.

#### **MELKPRODUCTEN EN EIERN**

- Voor de meeste voorverpakte zuivelproducten wordt aanbevolen om ze te gebruiken vóór de houdbaarheidsdatum of de 'te gebruiken tot'-datum. Bewaar ze in de koelkast en gebruik ze binnen de aanbevolen termijn.
- Boter kan bederven door sterk ruikende voedingsmiddelen, dus kan het beste in een afgesloten bakje worden bewaard.
- Eieren moeten in de koelkast worden bewaard.

## ROOD VLEES

- Leg vers rood vlees op een bord en dek het af met vetvrij papier, plasticfolie of aluminiumfolie.
- Bewaar gekookt en rauw vlees op aparte borden om te voorkomen dat het vocht dat uit het rauwe vlees vrijkomt, het gekookte product verontreinigt.

## GEVOGELTE

- Verse, hele vogels moeten van binnen en van buiten met koud stromend water worden afgespoeld, gedroogd en afgedekt op een bord worden gelegd.
- Stukken gevogelte moeten op dezelfde manier worden bewaard.
- Hele gevogelte mag pas vlak voor het koken worden gevuld om voedselvergiftiging te voorkomen.

## VIS EN ZEEVRUCHTEN

- Vis en visfilets moeten op de dag van aankoop worden gebruikt. Totdat ze worden gebruikt, moeten ze in de koelkast worden bewaard op een bord dat losjes is afgedekt met plasticfolie, vetvrij papier of aluminiumfolie.
- Als u vis of zeevruchten een nacht of langer wilt bewaren, let er dan vooral op dat u zeer verse vis koopt.
- Hele vissen moeten worden afgespoeld met koud water om losse schubben en vuil te verwijderen, en vervolgens droog worden gedept met keukenpapier. Doe hele vissen of filets in een afgesloten plastic zak.
- Bewaar schaaldieren altijd gekoeld en gebruik ze binnen 1 à 2 dagen.

## VOORGEKOOKTE EN/OF OVERGEBLEVEN VOEDINGSMIDDELEN

- Deze moeten in geschikte, afgesloten bakjes worden bewaard, zodat het voedsel niet uitdroogt.
- Bewaar ze slechts 1-2 dagen.
- Verwarm restjes slechts **één keer** en tot ze dampend heet zijn.

## GROENTELADE

- De groentelade is de ideale opslagplaats voor verse groenten en fruit.
- De volgende voedingsmiddelen mogen niet gedurende langere tijd bij temperaturen onder 7 °C worden bewaard: citrusvruchten, meloenen, ananas, papaja, passievruchten, komkommers, paprika's en tomaten.
- Bij lage temperaturen treden ongewenste veranderingen op, zoals verzachting van het vruchtvlees, bruinkleuring en/of versnelde rijping.
- Bewaar avocado's (tot ze rijp zijn), bananen en mango's niet in de koelkast.

## INVRIEZEN EN BEWAREN VAN LEVENSMIDDELEN IN DE DIEPVRIES

- Bewaren van diepvriesproducten.
- Ijsblokjes maken.
- Voedingsmiddelen invriezen.

**BUIDSEL!** Plaats ervoor ervoor dat de deur van het vriesvak goed is gesloten.

## Diepvriesproducten kopen

- De verpakking mag niet beschadigd zijn.
- Let op de houdbaarheidsdatum of de uiterste consumptiedatum.
- Vervoer diepvriesproducten indien mogelijk in een geïsoleerde tas en leg ze snel in de vriezer.

## Diepvriesproducten bewaren

- Bewaar bij -18 °C of kouder.
- Open de deur van het vriesvak niet onnodig.

## VRIESEN VAN VERS VOEDSEL

- Vries alleen verse en onbeschadigde levensmiddelen in.
- Om de voedingswaarde, smaak en kleur zo goed mogelijk te behouden, moeten groenten voor het invriezen worden geblancheerd. Aubergines, paprika's, courgettes en asperges hoeven niet te worden geblancheerd.

**BUDT!** Houd voedingsmiddelen die moeten worden ingevroren uit de buurt van reeds ingevroren voedingsmiddelen.

**DE VOLGENDE VOEDINGSMIDDELEN ZIJN GESCHIKT OM IN TE VRIESEN\***

- Taarten en gebak.
- Vis en zeevruchten.
- Vlees, wild en gevogelte.
- Groenten, fruit, kruiden.
- Eieren zonder schaal.
- Zuivelproducten zoals kaas en boter.
- Kant-en-klare maaltijden en restjes zoals soepen, stoofschotels, gekookt vlees en vis.
- Aardappelgerechten en ovenschotels.
- Desserts.

**DE VOLGENDE VOEDINGSMIDDELEN ZIJN NIET GESCHIKT OM IN TE VRIESEN\***

- Groenten die normaal gesproken rauw worden gegeten, zoals sla of radijsjes.
- Eieren met schaal.
- Druiven, hele appels, peren en perziken.
- Hardgekookte eieren, yoghurt, melk, zure room en mayonaise.

**Diepvriesproducten verpakken**

- ❖ Om te voorkomen dat levensmiddelen hun smaak verliezen of uitdrogen, verpak ze dan in een luchtdichte verpakking.
  1. Voedingsmiddelen in een verpakking doen.
  2. Verwijder de lucht.
  3. Sluit de verpakking af.
  4. Label de verpakking met de inhoud en de datum van invriezen.

**GESCHIKTE VERPAKKING:**

- Plastic folie, polyethyleen buisfolie, aluminiumfolie.

**i** Deze producten zijn verkrijgbaar in de vakhandel.

## AANBEVOLEN BEWAARTERMIJNEN VOOR DIEPVRIESVOEDING IN DE DIEPVRIESRUIMTE

- ❖ Deze tijden variëren afhankelijk van het soort voedingsmiddel.
- ❖ De voedingsmiddelen die u invriest, kunnen 1 tot 12 maanden worden bewaard (minimaal bij -18 °C).

VOEDINGSMIDDELEN	BEWAARTERMIJN TIJD
Spek, ovenschotels, melk	1 maand
Brood, ijs, worst, paté, bereide schaaldieren, vette vis	2 maanden
Niet-vette vis, schaaldieren, pizza Gebak en muffins	3 maanden
Ham, gebak, koekjes, runder- en lamskoteletten, stukken gevogelte	4 maanden
Boter, groenten (geblancheerd), eieren en eidooiers, gekookte rivierkreeften, gehakt (rauw), varkensvlees (rauw)	6 maanden
Fruit (gedroogd of op siroop), eiwit, rundvlees (rauw), hele kip, lamsvlees (rauw), fruittaart	12 maanden

### BELANGRIJKE OPMERKINGEN!

- i** Als u verse levensmiddelen met een houdbaarheidsdatum of een 'ten minste houdbaar tot'-datum invriest, moet u deze invriezen voordat deze datum verstrijkt.
- i** Zorg ervoor dat de levensmiddelen niet al bevroren waren. Diepgevroren diepvriesproducten mogen niet opnieuw worden ingevroren.
- i** Na het ontdooien moeten levensmiddelen snel worden geconsumeerd.

## 5. Reiniging en onderhoud

---

1. **WAARSCHUWING!** Koppel het apparaat los van de stroomvoorziening voordat u onderhouds- en reinigingswerkzaamheden uitvoert.
2. Houd uw apparaat altijd schoon om onaangename geurtjes te voorkomen.
3. Stofafzetting op de condensator verhoogt het energieverbruik. Reinig daarom twee keer per jaar de condensator aan de achterwand van het apparaat met een stofzuiger of een zachte borstel.
4. Doe voor alle reinigings- en onderhoudswerkzaamheden alle ringen van uw vingers en alle armbanden af, anders beschadigt u de oppervlakken van het apparaat.

### REINIGINGSMIDDELEN

1. U kunt in de handel verkrijgbaar afwasmiddel gebruiken.
2. Gebruik nooit schuurmiddelen, sterk geparfumeerde, bleekmiddelen of reinigingsmiddelen op basis van alcohol, wasmiddelen of oplosmiddelen. Gebruik geen organische reinigingsmiddelen!<sup>3</sup> En geen etherische oliën!

### BUITENKANT

1. Reinig de buitenkant van het apparaat met warm water. Droog het daarna zorgvuldig af.

### BINNEN

1. Reinig de binnenkant van het apparaat met lauw water en een zachte doek. Droog het daarna zorgvuldig af.

### DEURAFDICHTINGEN

- Was deze af met warm water. Droog ze daarna zorgvuldig af.

### AFVOEROPENING

- Controleer regelmatig de opening voor de waterafvoer aan de achterwand van het koelgedeelte. Reinig de opening met een zacht houten stokje. Gebruik geen scherpe voorwerpen, anders beschadigt u het apparaat!

---

<sup>3</sup> Bijv. azijn, citroenzuur enz.

## 5.1 Ontdooien

### HANDMATIG ONTDOOIEN (VRIESRUIMTE)

**WAARSCHUWING!** Gebruik nooit mechanische voorwerpen, een mes of andere scherpe voorwerpen om het ijs te verwijderen. **GEVAAR VOOR ELEKTRISCHE SCHOKKEN!**

1. Haal de bevroren producten uit de vriezer en bewaar ze in een koelbox.
2. Schakel het apparaat uit door de thermostaatknop op 0/AUS/OFF te zetten en **vervolgens de stekker uit het stopcontact te halen.**
3. Leg het apparaat met doeken uit zodra het ijs begint te ontdooien. Zo kunt u het smeltwater opvangen.
4. Verwijder eerst de grote stukken ijs. Verwijder vervolgens de kleinere stukken ijs.
5. Veeg het apparaat en de deurafdichtingen vervolgens af met droge, zachte doeken en droog ze zorgvuldig.
6. Na het reinigen moet de deur een tijdje open blijven staan, zodat het apparaat kan luchten.

### AUTOMATISCH ONTDOOIEN (KOELRUIMTE)

1. Het ontdooien van de koelruimte gebeurt automatisch. Het water dat hierbij vrijkomt, loopt weg in een bakje aan de achterkant van het apparaat.
2. Als het automatische ontdooien niet voldoet aan de eisen, bijvoorbeeld bij hoge omgevingstemperaturen en luchtvochtigheid, voert u de hierboven beschreven handmatige ontdooiprocedure uit.

## 5.2 Vervanging van de lamp

**⚠ WAARSCHUWING!** De LED-lamp mag **alleen** door een deskundige worden vervangen. Als de LED-lamp beschadigd is, neem dan contact op met een gekwalificeerde vakman (elektrotechnicus) / (**geen garantie!**).

**⚠ OPMERKING!** Dit product bevat een LED-lamp met energie-efficiëntieklasse G volgens EU-verordening 2019/2015.

## 6. Probleemoplossing

<b>FOUT</b>	
<b>MOGELIJKE OORZAAK</b>	<b>MAATREGELEN</b>
<b>HET APPARAAT WERKT HELEMAAL NIET.</b>	
<ul style="list-style-type: none"> <li>➤ Het apparaat is niet aangesloten op het stopcontact.</li> <li>➤ De stekker zit los.</li> <li>➤ Het stopcontact krijgt geen stroom.</li> <li>➤ De bijbehorende zekering is uitgeschakeld.</li> <li>➤ De spanning is te laag.</li> </ul>	<ul style="list-style-type: none"> <li>➤ Controleer het betreffende stopcontact door er een ander apparaat op aan te sluiten.</li> <li>➤ Controleer de huizendzekering.</li> <li>➤ Vergelijk de gegevens op het typeplaatje met de gegevens van uw elektriciteitsleverancier.</li> </ul>
<b>COMPRESSOR WERKT NIET.</b>	
<ul style="list-style-type: none"> <li>➤ Defecte stroomvoorziening.</li> </ul>	<ul style="list-style-type: none"> <li>➤ Controleer de stroomvoorziening.</li> </ul>
<b>COMPRESSOR LOOPT TE LANG.</b>	
<ul style="list-style-type: none"> <li>➤ Het apparaat is onlangs uitgeschakeld.</li> <li>➤ Te veel of te hete voedingsmiddelen in het apparaat.</li> <li>➤ Deuren te vaak/te lang open.</li> </ul>	<ul style="list-style-type: none"> <li>➤ Het apparaat heeft enige tijd nodig om de koeltemperatuur te bereiken.</li> <li>➤ Verwijder warme levensmiddelen.</li> <li>➤ Open de deuren zelden/kort.</li> </ul>
<b>INEFFICIËNTE KOELPRESTATIES.</b>	
<ul style="list-style-type: none"> <li>➤ De deur is te vaak geopend.</li> <li>➤ De deur is niet goed gesloten.</li> <li>➤ IJsvorming in het apparaat.</li> <li>➤ Onvoldoende afstanden aan de achterwand en aan de zijkanten.</li> <li>➤ Er bevindt zich warm of heet koelgoed in het apparaat.</li> <li>➤ Het apparaat is te vol.</li> <li>➤ De afdichting is beschadigd.</li> </ul>	<ul style="list-style-type: none"> <li>➤ Te hoge temperatuurinstelling op de thermostaat. Kies indien nodig een andere instelling.</li> <li>➤ Controleer de deur/deurafdichtingen. Vervang defecte deurafdichtingen.</li> <li>➤ Ontdooi het apparaat.</li> </ul>
<b>STERKE IJSVORMING.</b>	
<ul style="list-style-type: none"> <li>➤ De deur is niet goed gesloten.</li> <li>➤ Afdichting beschadigd/vervuild.</li> </ul>	<ul style="list-style-type: none"> <li>➤ Sluit de deur.</li> <li>➤ Reinig/vervang de afdichting.</li> </ul>

### DE NORMALE GELUIDEN BIJ HET SLUITEN VAN DE DEUR VERANDEREN.

- |                              |                             |
|------------------------------|-----------------------------|
| ➤ De deurrubber is vervuild. | ➤ Reinig de deurafdichting. |
|------------------------------|-----------------------------|

### COMPRESSOR START NIET ONMIDDELIJK NA WIJZIGING VAN DE INSTELLINGEN.

- |                                   |                                       |
|-----------------------------------|---------------------------------------|
| ➤ Normale bedrijfsomstandigheden. | ➤ De compressor start na enkele tijd. |
|-----------------------------------|---------------------------------------|

### ONGEWONE GELUIDSVORMING.

- |  |   |
|--|---|
| ➤ Het apparaat staat niet op een vlakke en rechte ondergrond. Het apparaat raakt een muur of een ander voorwerp. | ➤ Stel het apparaat opnieuw af.         |
| ➤ De te koelen goederen zijn verkeerd geplaatst.   | ➤ Plaats de gekoelde producten opnieuw. |
| ➤ Er zijn voorwerpen achter het apparaat gevallen.   | ➤ Verwijder de voorwerpen.              |

- i** Als het apparaat storingen vertoont die afwijken van de hierboven beschreven storingen, of als u alle punten op de lijst hebt gecontroleerd maar het probleem niet hebt kunnen verhelpen, neem dan contact op met de klantenservice.



### DE VOLGENDE WERKINGSPROCESSEN ZIJN NORMAAL EN GEEN TEKEN VAN EEN STORING

- ❖ De koelvloeistof maakt een geluid dat lijkt op stromend water.
- ❖ Af en toe zijn er geluiden te horen die worden veroorzaakt door het injecteren in het koelsysteem.
- ❖ Het is normaal dat de zijwanden van het apparaat warm worden door de werking van het koelcircuit.

### OPVALLENDE GELUIDSVORMING

Bij eerste ingebruikname of bij warme binnentemperaturen. De compressor werkt op hoog vermogen om snel de koeltemperatuur te bereiken.

### CONDENSWATER IN/OP HET APPARAAT

kan ontstaan bij hoge luchtvochtigheid / zeer hoge buitentemperaturen.

### KLIK

is altijd te horen wanneer de compressor in- of uitschakelt.

### ZOEMEN

wordt veroorzaakt door de compressor tijdens het werken.

---

### **KLOPPEN / KNAPPEN**

kan ontstaan door uitzetting en krimp van de onderdelen van het koelsysteem en wordt veroorzaakt door temperatuurschommelingen voor en na het inschakelen van de compressor.

## **7. Buitenbedrijfstelling**

---

### **UITBEDRIJFSTELLING, TIJDELIJK:**

#### **ALS HET APPARAAT GEDURENDE EEN LANGERE PERIODE NIET WORDT GEBRUIKT:**

1. Koppel het apparaat los van de stroomvoorziening. Om het apparaat los te koppelen van de stroomvoorziening, **moet** u de stekker uit het stopcontact halen of een uitschakelapparaat gebruiken.
2. Verwijder alle opgeslagen levensmiddelen uit het apparaat.
3. Reinig en droog de binnenkant van het apparaat en laat de deur enkele dagen open staan.

### **BIJ EEN GEMIDDELTE VAKANTIE (14-21 DAGEN):**

1. Ga te werk zoals beschreven in het bovenstaande gedeelte, of
2. laat het apparaat in werking en
  - a. verwijder alle bederfelijke levensmiddelen uit het koelgedeelte.
  - b. Reinig het koelgedeelte.
  - c. Bewaar alle geschikte levensmiddelen in het vriesgedeelte.

### **ALS U HET APPARAAT WILT VERPLAATSEN:**

1. Zet alle verwijderbare onderdelen en de inhoud van het apparaat vast. Verpak deze indien nodig apart.
2. Vervoer het apparaat uitsluitend in een rechtopstaande positie. In elke andere positie kan de compressor beschadigd raken.
3. Beschadig de voetsteunen niet.

### **BUITEN GEBRUIK STELLEN, DEFINITIEF:**

1. Koppel het apparaat los van de stroomvoorziening. Om het apparaat los te

koppelen van de stroomvoorziening, **moet** u de stekker uit het stopcontact halen of een uitschakelvoorziening gebruiken.

2. Knip de netsnoer bij het apparaat door.
3. Verwijder alle deuren van het apparaat.
4. Laat alle planken van het apparaat op hun plaats zitten, zodat kinderen niet gemakkelijk in het apparaat kunnen komen.
5. Neem de aanwijzingen voor afvalverwerking in het hoofdstuk AFVALVERWERKING in acht.

## 8. Technische gegevens

TECHNISCHE GEGEVENS*	
Type apparaat	Inbouwkoelkast
Klimaatklasse	N/ST
Energieklasse**	E
Energieverbruik/jaar in kW/h***	143,00
Spanning/frequentie	220-240 WAC / 50 Hz
Netto inhoud/vriezen in l	104/14
Sterren	3***
Max. opslagtijd bij storing	6,50 uur
Geluidsemissie	39 dB/A
Regelbare thermostaat	ja
Compressor	1
Koelmiddel	R600a
Verwisselbare deurscharnier	ja
Binnenverlichting ****	ja / LED
Ontdooiprocedure Koelen/vriezen	
Vriesvakdeuren	1 automatisch/hand
Groentelade	1
matig Glazen legplanken/deurvakken/flessenvak	1/2/1
Afmetingen verpakking H*B*D in cm	94,00*57,00*56,00
Afmetingen apparaat H*B*D in cm	87,00*54,00*54,00
Nettogewicht / brutogewicht in kg	29,00/31,00

❖ Technische wijzigingen voorbehouden.

*	Overeenkomstig Verordening (EU) nr. 2019/2016
**	Op een schaal van A (hoogste efficiëntie) tot G (laagste efficiëntie).
***	Gebaseerd op standaardtestresultaten voor 24 uur. Het werkelijke energieverbruik is afhankelijk van het soort gebruik en de plaats waar het apparaat wordt opgesteld.
****	Dit product bevat een LED-lamp met energie-efficiëntieklasse G volgens EU-verordening 2019/2015

## 9. Afvalverwerking

---

1. Voer het apparaat af in overeenstemming met de geldende wetgeving inzake explosieve gassen. Koelapparaten bevatten koelmiddelen en gassen in de koelsystemen en isolatie die op de juiste wijze moeten worden afgevoerd. Beschadig de koelribben en leidingen van een koelapparaat dat bestemd is voor correcte afvoer niet. **Bij het vrijkomen van koelmiddel bestaat brandgevaar.**
2. Let er bij het uitpakken op dat de onderdelen van de verpakking (polyethyleenzakken, stukjes polystyreen) buiten het bereik van kinderen blijven. **VERSTIKKINGSGEVAAR!**
3. Oude en niet meer gebruikte apparaten moeten worden ingeleverd bij het bevoegde recyclingcentrum. Stel ze in geen geval bloot aan open vuur.
4. Voordat u een oud apparaat weggooit, **moet u het eerst onbruikbaar maken!** Dat betekent dat u altijd de stekker uit het stopcontact moet halen en vervolgens de stroomkabel van het apparaat moet afknippen en samen met de stekker verwijderen en weggooien! **Demonteer altijd de complete deur**, zodat kinderen zich niet kunnen opsluiten en in levensgevaar kunnen komen!
5. Gooi papier en karton weg in de daarvoor bestemde containers.
6. Gooi kunststoffen weg in de daarvoor bestemde containers.
7. Als er in uw woonomgeving geen geschikte afvalbakken zijn, breng deze materialen dan naar een geschikt gemeentelijk inzamelpunt.
8. Meer informatie kunt u krijgen bij uw vakhandelaar of bij uw gemeentelijke afvalverwerkingsbedrijven.

### KOELMIDDEL:

1. Het koelmiddelcircuit van het apparaat bevat het koelmiddel R600a, een natuurlijk gas dat zeer milieuvriendelijk is.
2. **WAARSCHUWING!** Beschadig u tijdens het transport geen onderdelen van het koelsysteem beschadigen. **BRANDGEVAAR!**



Alle materialen die met dit symbool zijn gemarkeerd zijn recyclebaar.



Alle beschikbare informatie over afvalscheiding kunt u verkrijgen bij uw lokale autoriteiten.



Het koelmiddel R600A is brandbaar.

## 10. Garantievoorwaarden

---

voor grote elektrische apparaten van PKM GmbH & Co. KG, Neuer Wall 2, 47441 Moers.

De fabrikant geeft **de consument** gedurende 24 maanden, gerekend vanaf de dag van aankoop, garantie op materiaal- en fabricagefouten. Naast de rechten uit hoofde van de garantie heeft de consument ook de wettelijke garantierechten die hij heeft ten opzichte van de verkoper bij wie hij het apparaat heeft gekocht. Deze worden niet beperkt door de garantie.

De garantieclaim moet door de koper worden aangetoond door het overleggen van het aankoopbewijs met aankoop- en/of leveringsdatum en moet **onmiddellijk na constatering** en **binnen 24 maanden** na levering aan de eerste afnemer worden gemeld.

De garantie geeft geen recht op ontbinding van de koopovereenkomst of korting (verlaging van de aankoopprijs). Vervangen onderdelen of omgeruilde apparaten worden ons eigendom.

### **De garantieclaim strekt zich niet uit tot:**

1. breekbare onderdelen zoals kunststof of glas of gloeilampen;
2. kleine afwijkingen van de PKM-producten ten opzichte van de beoogde eigenschappen, die geen invloed hebben op de gebruikswaarde van het product;
3. Schade als gevolg van bedienings- en gebruiksfouten,
4. schade door agressieve omgevingsinvloeden, chemicaliën, reinigingsmiddelen;
5. Schade aan het product die is veroorzaakt door ondeskundige installatie of transport;
6. Schade als gevolg van niet-huishoudelijk gebruik;
7. Schade die buiten het apparaat is ontstaan door een PKM-product - voor zover aansprakelijkheid niet wettelijk verplicht is.

### **De garantie vervalt bij:**

1. het niet opvolgen van de installatie- en bedieningsinstructies;
2. reparatie door ondeskundige personen;
3. schade veroorzaakt door de verkoper, installateur of derden;
4. onjuiste installatie of inbedrijfstelling;
5. gebrekkig of onjuist onderhoud;
6. Apparaten die niet worden gebruikt voor het beoogde doel;
7. Schade door overmacht of natuurrampen, in het bijzonder, maar niet uitsluitend, brand of explosie.

Garantiediensten leiden niet tot een verlenging van de garantieperiode en er is ook geen nieuwe garantieperiode van kracht.

Het geografische toepassingsgebied van de garantie strekt zich uit tot apparaten die zijn gekocht en gebruikt in Duitsland, Oostenrijk, België, Luxemburg en Nederland.

---

**TECHNOLOGIE VOOR HET HUISHOUDEN**

**SERVICE-INFORMATIE**



---

**Alle informatie over de klantenservice vindt u op  
de bijsluiter in deze handleiding.**

Wijzigingen  
voorbehouden

Stand  
04-08-2025