



GEBRUIKSAANWIJZING

VAATWASSER

GSM16-8FI



Geachte klant! Wij willen u hartelijk bedanken voor uw aankoop van een product uit ons uitgebreide assortiment. Lees de volledige gebruiksaanwijzing door voordat u het apparaat voor het eerst gebruikt. Bewaar deze gebruiksaanwijzing op een veilige plaats voor toekomstig gebruik. Als u het apparaat doorgeeft, moet u deze gebruiksaanwijzing ook meegeven.

Inhoud

Inhoud.....	2
1. Veiligheidsinstructies.....	5
1.1 Signaalwoorden.....	6
1.2 Veiligheidsinstructies.....	6
2. Installatie	11
2.1 Uitpakken en keuze van de locatie	11
2.2 Overzicht van de installatiestappen.....	12
2.3 Condenswaterbeschermingsstrip	12
2.4 Benodigde ruimte	13
2.5 Installatie van de watertoevoerslang (koud water).....	14
2.6 Installatie van de afvoerslang	16
2.7 Hoge inbouw	18
2.8 Elektrische aansluiting	19
2.9 Installatie van het apparaat in de inbouwopening	20
2.10 Het apparaat correct uitlijnen	22
2.11 Installatie van de sierbekleding	23
2.12 De veerspanning van de deur afstellen.....	26
2.13 Bevestiging van de bovenste afstandslijst.....	27
2.14 Bevestiging van het apparaat.....	28
3. Weergave van het apparaat en het bedieningspaneel es	28
3.1 Weergave van het apparaat	28
3.2 Overzicht van het bedieningspaneel: bedieningsknoppen en indicatoren.....	30
4. Voor het eerste gebruik.....	34
4.1 Waterontharder (= vaatwasmachinezout).....	35
4.1.1 Het wateronthardingsreservoir vullen	35
4.1.2 Waterhardheid / verbruik waterontharder.....	37
4.1.3 Instellen van het waterontharderverbruik.....	38
4.2 Glansmiddel	40
4.2.1 De glansmiddelreservoir vullen.....	41

4.2.2 Instellen van het glansmiddelverbruik	42
4.3 Afwasmiddel voor vaatwassers	44
4.3.1 Het vaatwasmiddelreservoir	45
4.4 Overzicht van de basisfuncties	48
5. Serviesmanden	50
5.1 Algemene aanwijzingen voor het vullen van de vaatmanden	50
5.2 Bovenste vaatmand	51
5.2.1 De bovenste vaatmand verstellen	52
5.2.2 De kopjesrekken inklappen	55
5.3 Onderste vaatmand	55
5.4 Besteklade	57
5.4.1 De besteklade vullen	57
5.5 Ongeschikt serviesgoed/bestek	58
5.6 Schade aan glaswerk/serviesgoed	58
6. De afwasprogramma's	59
6.1 De extra programmafuncties	61
6.2 Een spoelprogramma starten	62
6.3 Extra programmafuncties selecteren	62
6.3.1 Starttijdvoorkeuze	63
6.3.2 Drogen +	64
6.4 Een lopend spoelprogramma wijzigen	64
6.5 Achteraf serviesgoed toevoegen	65
6.6 Einde van een afwasprogramma	66
7. Milieubescherming	66
7.1 Milieubescherming: afvalverwerking	66
7.2 Milieubescherming: energie besparen	66
8. Reiniging en onderhoud	67
8.1 Het filtersysteem	68
8.1.1 Reiniging van het filtersysteem	68
8.2 Reiniging van de sproeiarmen e	72
8.3 Reiniging van het apparaat en het bedieningspaneel	74
8.4 Reiniging van de deur en en de deurafdichtingen	74
8.5 Vorstbeveiliging	75
8.6 Buiten gebruik stellen	75
9. Probleemoplossing	75
9.1 Foutmeldingen van de	79
10. Technische gegevens	80
11. Afvalverwerking	82



Gooi dit apparaat niet weg bij het huisvuil. Het apparaat mag alleen worden afgevoerd via een inzamelpunt voor herbruikbare elektrische en elektronische apparaten. Verwijder de symbolen/stickers op het apparaat niet.

- i** De afbeeldingen in deze gebruiksaanwijzing kunnen in sommige details afwijken van het daadwerkelijke ontwerp van uw apparaat. Volg in dat geval toch de beschreven instructies. Levering zonder inhoud.
- i** De fabrikant behoudt zich het recht voor om wijzigingen aan te brengen die geen invloed hebben op de werking van het apparaat.
- i** Voer het verpakkingsmateriaal af volgens de lokale voorschriften van uw woonplaats.
- i** Het door u gekochte apparaat is mogelijk inmiddels verbeterd en kan daardoor verschillen vertonen ten opzichte van de handleiding. De functies en bedrijfsomstandigheden zijn echter identiek, zodat u de handleiding volledig kunt gebruiken.
- i** Technische wijzigingen en drukfouten voorbehouden.

EG-VERKLARING VAN OVEREENSTEMMING

- ★ De in deze handleiding beschreven producten voldoen aan alle geharmoniseerde eisen.
- ★ De relevante documenten kunnen door de bevoegde autoriteiten worden opgevraagd bij de verkoper van het product.

DEZE HANDLEIDING MOET ALTIJD TOEGANKELIJK ZIJN VOOR IEDEREEN DIE HET APPARAAT BEDIENT; ZORG ERVOOR DAT DE HANDLEIDING IS GELEZEN EN BEGREPEN VOORDAT HET APPARAAT IN GEBRUIK WORDT GENOMEN.

1. Veiligheidsinstructies

LEES VÓÓR HET EERSTE GEBRUIK VAN HET APPARAAT ALLE VEILIGHEIDSINSTRUCTIES EN VEILIGHEIDSVOORSCHRIFTEN GRONDIG DOOR.

De informatie in deze handleiding dient ter bescherming van uw gezondheid. Het niet opvolgen van de veiligheidsinstructies kan leiden tot ernstige schade aan uw gezondheid en in het ergste geval tot de dood.

- i** Bewaar deze gebruiksaanwijzing op een plaats waar u deze bij nodig hebt altijd bij de hand hebt. Volg alle aanwijzingen zorgvuldig op om ongelukken of schade aan het apparaat te voorkomen.
- i** Controleer in ieder geval ook de technische omgeving van het apparaat! Zijn alle kabels of leidingen die naar uw apparaat leiden in orde? Of zijn ze verouderd en voldoen ze niet meer aan de prestaties van het apparaat? Daarom moet **een gekwalificeerde vakman (elektrotechnicus)** zowel bestaande als nieuwe aansluitingen controleren. Alle werkzaamheden die nodig zijn om het apparaat op de stroomvoorziening aan te sluiten, mogen alleen door **een gekwalificeerde vakman (elektrotechnicus)** worden uitgevoerd.
- i** Het apparaat is uitsluitend bedoeld voor particulier gebruik en voor gebruik (1) in personeelskeukens van winkels, kantoren en soortgelijke werkomgevingen; (2) door gasten van accommodaties zoals hotels, motels, B&B's; (3) bij catering of soortgelijke niet-wederverkopende gebruikers.
- i** Het apparaat is uitsluitend bedoeld voor het reinigen van serviesgoed in een huishouden.
- i** Het apparaat is uitsluitend bedoeld voor gebruik in gesloten ruimtes.
- i** Dit apparaat mag niet worden gebruikt voor commerciële doeleinden, op campings en in het openbaar vervoer.
- i** Gebruik het apparaat uitsluitend voor het beoogde doel.
- i** Laat niemand die niet bekend is met de gebruiksaanwijzing het apparaat gebruiken.
- i** Dit apparaat kan worden gebruikt door **kinderen** van 8 jaar en ouder en door personen met verminderde fysieke, zintuiglijke of mentale capaciteiten of een gebrek aan ervaring en kennis, mits zij onder toezicht staan of instructies hebben gekregen over het veilige gebruik van het apparaat en de daaruit voortvloeiende gevaren begrijpen. **Kinderen** mogen niet met het apparaat spelen. Reiniging en **onderhoud door de gebruiker** mogen niet door **kinderen** zonder toezicht worden uitgevoerd.

1.1 Signaalwoorden

⚠ GEVAAR! verwijst naar een gevaarlijke situatie die, indien deze niet wordt afgewend, een onmiddellijk gevaar voor leven en gezondheid met zich meebrengt.

⚠ LET OP! verwijst naar een gevaarlijke situatie die, indien deze niet wordt afgewend, kan leiden tot matig ernstig of licht letsel.

⚠ WAARSCHUWING! verwijst naar een gevaarlijke situatie die, indien deze niet wordt afgewend, een mogelijk dreigend gevaar voor leven en gezondheid met zich meebrengt.

OPMERKING! wijst op een gevaarlijke situatie die, indien deze niet wordt afgewend, kan leiden tot mogelijke schade aan het apparaat.

1.2 Veiligheidsinstructies

⚠ GEVAAR!

Om het risico op elektrische schokken te verminderen:

1. Het niet opvolgen van de instructies in deze gebruiksaanwijzing brengt het leven en de gezondheid van de gebruiker van het apparaat in gevaar en/of kan het apparaat beschadigen.
2. Alle elektrische werkzaamheden die nodig zijn voor de aansluiting op de stroomvoorziening moeten worden uitgevoerd door een gekwalificeerde vakman (elektrotechnicus). Er mogen geen wijzigingen of willekeurige aanpassingen aan de stroomvoorziening worden uitgevoerd. De aansluiting moet worden uitgevoerd in overeenstemming met de plaatselijk geldende wettelijke voorschriften.
3. Sluit het apparaat in geen geval aan op de stroomvoorziening als het apparaat, het netsnoer of de stekker zichtbare beschadigingen vertonen. **GEVAAR VOOR ELEKTRISCHE SCHOKKEN!**
4. De netspanning en de frequentie van de stroomvoorziening **moeten** overeenkomen met de waarden die op het typeplaatje staan vermeld.
5. Wijzig **nooit** de stekker die bij het apparaat is geleverd. Als deze niet geschikt is voor uw stopcontact, laat het stopcontact dan **altijd** vervangen door een gekwalificeerde vakman (elektrotechnicus) (**geen garantie**).
6. Probeer nooit zelf het apparaat te repareren. Als uw apparaat niet goed functioneert, neem dan contact op met de klantenservice of de

- winkel waar u het apparaat hebt gekocht.¹ Laat alleen originele reserveonderdelen monteren.
7. Zorg ervoor dat de netsnoer zich niet onder het apparaat bevindt of beschadigd raakt door het verplaatsen van het apparaat.
 8. Als de netsnoer beschadigd is, mag deze alleen worden vervangen door de fabrikant of een door de fabrikant geautoriseerde klantenservice of een gekwalificeerde vakman (elektrotechnicus).
 9. Gebruik **nooit** de netsnoer om de stekker uit het stopcontact te trekken. Trek altijd aan de stekker zelf om het apparaat van de stroomvoorziening te scheiden. **GEVAAR VOOR ELEKTRISCHE SCHOKKEN!**
 10. Raak de netstekker, de netschakelaar of andere elektrische onderdelen **nooit** aan met natte of vochtige handen. **GEVAAR VOOR ELEKTRISCHE SCHOKKEN!**

WAARSCHUWING!

Om het risico op brandwonden, elektrische schokken, brand of persoonlijk letsel te verminderen:

1. In een warmwatersysteem dat gedurende een periode van 2 weken of langer niet is gebruikt, kan onder bepaalde omstandigheden waterstof ontstaan. **Waterstof is een explosief gas.** Als u het warmwatersysteem gedurende een dergelijke periode niet hebt gebruikt, draai dan alle warmwaterkranen open en laat het water enkele minuten lopen. Hierdoor laat u de opgehoopte waterstof ontsnappen. Aangezien waterstof brandbaar is, mag u tijdens deze periode niet roken en geen open vuur of open licht gebruiken.
2. Let er bij het uitpakken op dat de onderdelen van de verpakking (polyethyleen zakken, stukjes polystyreen) buiten het bereik van kinderen en dieren blijven. **VERSTIKKINGSGEVAAR.**
3. Sluit het apparaat niet aan op de stroomvoorziening voordat u alle verpakkingsonderdelen en transportbeveiligingen volledig hebt verwijderd.
4. Gebruik het apparaat alleen met 220~240 V / 50 Hz wisselspanning. Alle netsnoeren die beschadigd zijn, moeten door een gekwalificeerde vakman (elektrotechnicus) worden vervangen. Laat alle reparaties uitsluitend door uw geautoriseerde klantenservice uitvoeren.
5. Gebruik geen stekkerblokken, meervoudige stopcontacten of verlengsnoeren om het apparaat op het stroomnet aan te sluiten.

¹ Afhankelijk van het model: zie pagina 'Service-informatie' aan het einde van deze handleiding.

6. Verwijder of knip in geen geval de aardingsverbinding van de netsnoer.
7. U hebt een goed gearde veiligheidsstopcontact nodig dat geschikt is voor de stekker en uitsluitend voor het apparaat is bestemd. Anders kunnen er gevaarlijke ongelukken gebeuren of kan het apparaat beschadigd raken. Het apparaat moet goed geard zijn.
8. De technische gegevens van uw elektrische voeding moeten overeenkomen met de waarden die op het typeplaatje staan vermeld.
9. Uw huisstroom moet zijn uitgerust met een automatische stroomonderbreker voor nooduitschakeling van het apparaat.
10. Breng geen wijzigingen aan het apparaat aan.
11. Schakel de stroom uit voordat u het apparaat installeert en aansluit.
GEVAAR VOOR EEN DODELIJKE ELEKTRISCHE SCHOK!
12. Het is gevaarlijk om de deur te openen terwijl het apparaat in werking is. Er kan heet water uit het apparaat spuiten. **GEVAAR VOOR VERBRANDING! GEVAAR VOOR VERBRANDING!**
13. Wacht enkele minuten voordat u de deur opent na afloop van een spoelprogramma, omdat er hete stoom uit het apparaat kan ontsnappen. **GEVAAR VOOR VERBRANDING!**
14. Raak de verwarmingselementen niet aan tijdens of direct na het gebruik van het apparaat. **VERBRANDINGSGEVAAR!**
15. Koppel het apparaat los van de stroomvoorziening voordat u onderhouds- en reinigingswerkzaamheden uitvoert. **GEVAAR VOOR ELEKTRISCHE SCHOKKEN!**
16. Wacht na afloop van een afwasprogramma minstens 20 minuten met het reinigen van de binnenkant van het apparaat, zodat de verwarmingselementen kunnen afkoelen. **GEVAAR VOOR VERBRANDING!**
17. Dompel het apparaat, het netsnoer of de stekker nooit onder in water of andere vloeistoffen! **GEVAAR VOOR ELEKTRISCHE SCHOKKEN!**
18. Afwasmiddelen voor vaatwassers zijn extreem alkalisch en daarom zeer gevaarlijk als ze worden ingeslikt. Zorg ervoor dat de huid en ogen niet in contact komen met het afwasmiddel voor vaatwassers. **Houd dergelijke afwasmiddelen altijd buiten het bereik van kinderen.** **GEVAAR VOOR VERBRANDING!**
19. Houd kinderen uit de buurt van vaatwasmiddelen en vaatwasadditieven. Laat kinderen niet in de buurt van het apparaat komen als de deur open is, omdat er nog vaatwasmiddel in het apparaat kan zitten.
20. Als alle controlelampjes op het bedieningspaneel knipperen, is er een storing in het apparaat. Koppel in dat geval het apparaat onmiddellijk los van de stroom- en watertoevoer.
21. Gebruik het apparaat **nooit** zonder filters.

22. Kinderen mogen **nooit** met het apparaat spelen.
23. Laat het apparaat **nooit** zonder toezicht werken.
24. Volg de instructies in het hoofdstuk INSTALLATIE **nauwkeurig** op.

LET OP!

1. Ga nooit op de vaatmand of de deur van de vaatwasser zitten of staan. GEVAAR VOOR BREUK! GEVAAR VOOR LETSEL!
2. Plaats of leg geen zware voorwerpen op de geopende deur, omdat het apparaat anders naar voren kan kantelen.
3. Wanneer u het apparaat vult:
 - a. Plaats scherpe voorwerpen zo dat ze de deurafdichtingen niet beschadigen.
 - b. Er mogen nooit voorwerpen door de bodems van beide vaatkorven en de bestekkorf naar beneden steken.
 - c. Plaats scherpe messen met het handvat naar boven of horizontaal, zodat u zich niet snijdt.
4. Laat de deur niet open staan, omdat u er anders over kunt struikelen.

OPMERKING!

1. **De sproeiarmen kunnen zijn voorzien van een transportbeveiliging. Verwijder alle transportbeveiligingen voordat u het apparaat installeert.**
2. Na voltooiing van de installatie van de watertoevoer en de afvoer en vóór de eerste ingebruikname moeten de aansluitingen – ook op het apparaat zelf – op lektheid worden gecontroleerd. **De fabrikant is niet aansprakelijk voor schade veroorzaakt door ondeskundige installatie.**
3. Let er bij aansluiting op een drinkwatervoorziening op dat u het apparaat aansluit met een veiligheidsvoorziening tegen drinkwaterverontreiniging door terugstroming (volgens DIN EN 1717). De installatie, inclusief de water- en afvoeraansluiting en de elektrische aansluiting, evenals reparaties **moeten** worden uitgevoerd door een gekwalificeerde vakman.
4. Waterontharder-/vaatwasmachinezout veroorzaakt corrosie als er niet direct na het vullen een volledig spoelprogramma wordt gestart! Corrosie kan het apparaat onherstelbaar beschadigen. **De fabrikant is niet aansprakelijk voor schade die is ontstaan door corrosie als gevolg van onjuist gebruik. GEVAAR VOOR CORROSIE!**
5. Telkens wanneer u waterontharder/vaatwasmachinezout in het daarvoor bestemde reservoir vult, loopt er water over waarin al waterontharder/vaatwasmachinezout in opgeloste vorm aanwezig is. Dit water en nog niet opgeloste deeltjes veroorzaken corrosie. Vul

daarom alleen waterontharder/vaatwasmachinezout bij als u direct daarna een volledig afwasprogramma start. **GEVAAR VOOR CORROSIE! Schade veroorzaakt door corrosie valt niet onder de garantie.**

6. De vaatwasser mag **nooit** worden gebruikt zonder dat de filters correct zijn geplaatst.
7. Gebruik altijd een **waterontharder (= vaatwasmiddel)** dat speciaal bedoeld is voor gebruik in een vaatwasser. De waterhardheid varieert afhankelijk van waar u woont. Als u hard water gebruikt in een vaatwasser, ontstaan er afzettingen op het servies en in het apparaat. De waterontharder verwijdert mineralen en zouten uit het water.
8. Gebruik altijd een **glansmiddel** dat speciaal bedoeld is voor gebruik in een vaatwasser. Gebruik nooit andere middelen, zoals vaatwasmachine-reiniger of vloeibare reiniger, omdat u hiermee het apparaat beschadigt.
9. Gebruik **uitsluitend vaatwasmiddelen** en additieven die zijn geproduceerd voor gebruik in een vaatwasser. Gebruik geen zeep, wasmiddel of handwasmiddel in uw vaatwasser.
10. Als u het apparaat verplaatst, houd het dan altijd aan de onderkant vast en til het voorzichtig op. Houd het apparaat daarbij rechtop (verticaal).
11. Gebruik nooit de deur zelf om het apparaat te verplaatsen, omdat u hierdoor de scharnieren beschadigt.
12. Het apparaat moet door ten minste **twee personen** worden vervoerd en aangesloten.
13. Onthoud de posities van alle onderdelen van het apparaat wanneer u het uitpakt, voor het geval u het opnieuw moet inpakken en vervoeren.
14. Laat de aansluiting van de waterslangen alleen door een gekwalificeerde vakman uitvoeren.
15. Gebruik het apparaat niet voordat alle bijbehorende onderdelen op de daarvoor bestemde plaatsen zijn aangebracht.
16. Gebruik de deur en de vaatmanden van het apparaat niet als steun of ondergrond.
17. Kunststof voorwerpen mogen de verwarmingselementen niet raken.
18. Plaats alleen kunststof voorwerpen in het apparaat die geschikt zijn voor reiniging in een vaatwasser. Geschikte voorwerpen zijn door de fabrikant als zodanig gemarkeerd.
19. Controleer na elk afwasprogramma of het reservoir voor afwasmiddel leeg is.
20. Gebruik nooit spuitreinigers om de deur te reinigen, omdat deze het slot en de elektriciteit blijvend kunnen beschadigen.

21. Het apparaat is ontworpen voor het afwassen van maximaal **16 couverts**.
22. Reinig het apparaat regelmatig (zie hoofdstuk REINIGING EN ONDERHOUD).
23. Het typeplaatje mag **nooit** onleesbaar worden gemaakt of zelfs worden verwijderd! **Als het typeplaatje onleesbaar is gemaakt of is verwijderd, vervalt elke garantieclaim!**

LEES DEZE HANDLEIDING GRONDIG DOOR EN BEWAAR DEZE OP EEN VEILIGE PLAATS.

★ Bij niet-naleving van deze instructies wordt geen aansprakelijkheid aanvaard voor persoonlijk letsel of materiële schade.

2. Installatie

i De wateraansluiting en de afvoeraansluiting moeten door een gekwalificeerde vakman worden uitgevoerd!

i Gebruik uitsluitend fabrieksnieuwe slangen en fabrieksnieuwe aansluitaccessoires voor de water- en afvoeraansluiting.

i Wij raden aan om de watertoevoer te beveiligen met een terugslagklep.

OPMERKING! Na voltooiing van de installatie van de wateraansluiting en de afvoer en vóór de eerste ingebruikname moeten de aansluitingen – ook op het apparaat zelf – op lektheid worden gecontroleerd. **De fabrikant is niet aansprakelijk voor schade veroorzaakt door ondeskundige installatie.**

2.1 Uitpakken en keuze van de locatie

⚠ WAARSCHUWING! Let er bij het uitpakken op dat de onderdelen van de verpakking (polyethyleen zakken, stukken polystyreen) niet in het bereik van kinderen en dieren terechtkomen. **VERSTIKKINGSGEVAAR! GEVAAR VOOR LETSEL!**

1. Pak het apparaat voorzichtig uit. Het apparaat is mogelijk beveiligd voor transport met transportbeveiligingen. Verwijder deze volledig. Ga hierbij voorzichtig te werk. Gebruik geen agressieve reinigingsmiddelen om resten van de transportbeveiligingen te verwijderen.

2. **De sproeiarmen kunnen zijn voorzien van een transportbeveiliging. Verwijder alle transportbeveiligingen voordat u het apparaat in elkaar zet.**
3. Kies voor de installatie een droge en goed geventileerde ruimte.
4. Het apparaat moet in de buurt van een bestaande watertoevoer en waterafvoer worden geïnstalleerd, evenals in de buurt van een veiligheidsstopcontact.
5. Plaats het apparaat op een vlakke, droge en stevige vloer. Controleer met een waterpas of uw apparaat correct is geïnstalleerd.
6. De achterkant van het apparaat moet tegen de achterwand worden geplaatst en de zijkanten moeten tegen eventueel aangrenzende kasten of muren worden geplaatst.
7. Het apparaat moet correct op de stroomvoorziening worden aangesloten.
8. Het typeplaatje bevindt zich aan de binnenkant van het apparaat of aan de buitenkant op de achterwand.

2.2 Overzicht van de installatiestappen

1. Installeer de condenswaterbeschermingsstrip (zie hoofdstuk 2.3 CONDENSWATERBESCHERMINGSSTRIP).
2. Installeer de watertoevoerslang (zie hoofdstuk 2.5 INSTALLATIE VAN DE WATERTOEVUERSLANG (KOUDE WATER)).
3. Installeer de afvoerslang (zie hoofdstuk 2.6 INSTALLATIE VAN DE AFVOERSLANG).
4. Sluit het apparaat aan op de stroomvoorziening (zie hoofdstuk 2.8 ELEKTRISCHE AANSLUITING).
5. Installeer het apparaat in de inbouwopening (zie hoofdstuk 2.9 INSTALLATIE VAN HET APPARAAT IN DE INBOUWOPENING).
6. Lijn het apparaat correct uit (zie hoofdstuk 2.10 APPARAAT CORRECT UITLIJNEN).
7. Installeer de sierbekleding (zie hoofdstuk 2.11 INSTALLATIE VAN DE SIERBEKLEDING).
8. Stel de veerspanning van de deur af (zie hoofdstuk 2.12 AFSTELLEN VAN DE VEERSPANNING VAN DE DEUR).
9. Zet het apparaat vast (zie hoofdstuk 2.14 HET APPARAAT VASTZETTEN).

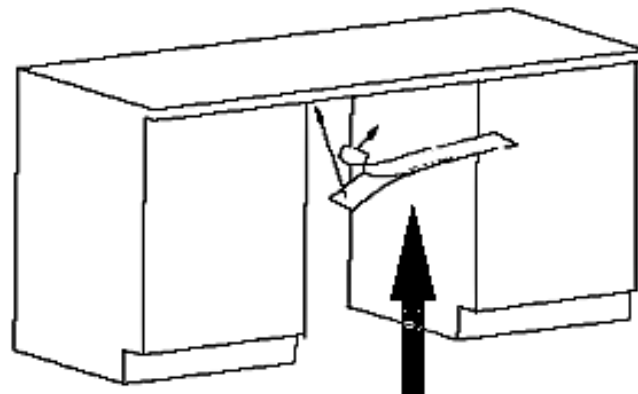
2.3 Condenswaterbeschermingsstrip

AANBRENGEN VAN DE CONDENSWATERBESCHERMINGSSTRIP (UITRUSTING AFHANKELIJK VAN HET MODEL)

1. **Vóór de installatie van het apparaat:** u moet de condenswaterbeschermingsstrip² aan de onderkant van het werkblad bevestigen om te voorkomen dat er vocht binnendringt. De condenswaterbeschermingsstrip voert de door het apparaat afgegeven waterdamp af van de onderkant van het werkblad.

² Uitrusting afhankelijk van het model.

2. U vindt de condenswaterbeschermstrip in uw apparaat.³
3. Reinig de onderkant van het werkblad zorgvuldig voordat u de condenswaterbeschermingsstrip daar bevestigt.
4. Verwijder het beschermepapier van het kleefoppervlak.
5. Plak de condenswaterbeschermstrip op de onderkant van het werkblad.
6. De condenswaterbeschermingsstrip moet gelijk liggen met de rand van het werkblad.

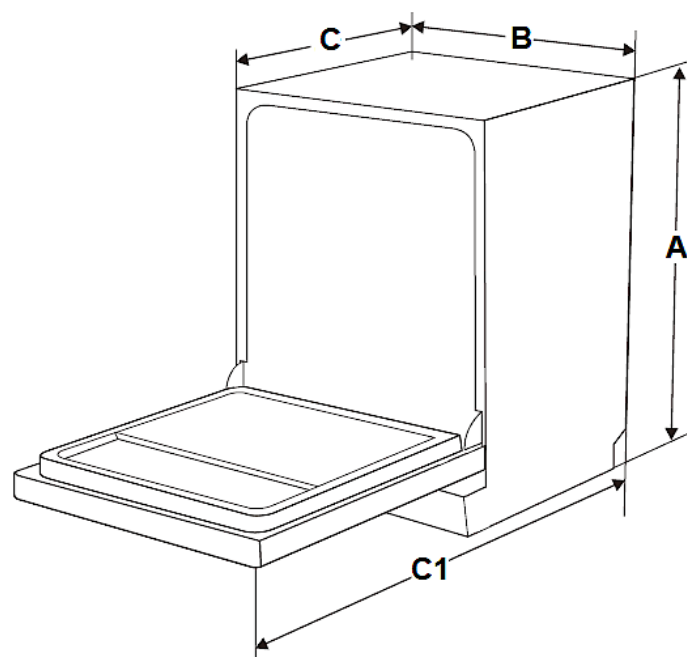


CONDENSWATERBESCHERMINGSSTRIP

OPMERKING! Als de condenswaterbeschermingsstrip niet correct wordt aangebracht, kan dit leiden tot beschadiging van het werkblad.

2.4 Benodigde ruimte

BENODIGDE RUIMTE VOOR HET APPARAAT

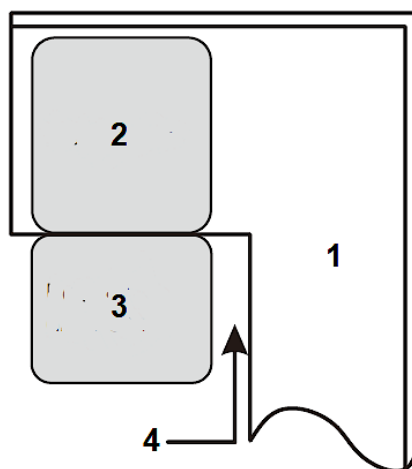


³ Uitrusting afhankelijk van het model.

A	B	C (deur gesloten)	C 1 (deur open / 90°)
815 mm	598 mm	556 mm	min. 1165 mm

BENODIGDE RUIMTE AAN DE ZIJKANT VAN DE GEOPENDE DEUR

- i** Om de deur van de vaatwasser ongehinderd te kunnen openen, **moet** de minimale zijdelingse afstand van de geopende deur tot een kast/muur enz. **minimaal 50 mm** bedragen (zie afb. hieronder).



1	KAST/MUUR ENZ.
2	VAATWASSER
3	DEUR VAN DE VAATWASSER (open)
4	MINIMALE AFSTAND van de geopende deur tot een kast / muur = 50 mm .

2.5 Installatie van de watertoevoerslang (koud water)

- ❖ De wateraansluiting en de afvoeraansluiting moeten door een gekwalificeerde vakman worden uitgevoerd.
- ❖ De vaatwasser bevat een watertoevoer- en een afvoerslang, die rechts of links kunnen worden geïnstalleerd⁴ om een correcte installatie te garanderen.
- ❖ Gebruik uitsluitend fabrieksnieuwe slangen en fabrieksnieuwe aansluitaccessoires voor de water- en afvoeraansluiting.

⁴ Uitrusting afhankelijk van het model

- ❖ Wij raden aan om de watertoevoer te beveiligen met een terugslagklep.⁵
 - ❖ De waterdruk moet tussen 0,04 en 1 MPa liggen.
- i** Neem contact op met de klantenservice als uw wateraansluiting afwijkende waarden heeft.

VEILIGE WATERTOEOVOERSLANG⁶

- ❖ Dit is een dubbelwandige slang. Het veiligheidssysteem onderbreekt de watertoevoer wanneer de toevoerslang breekt en het gebied tussen de toevoerslang zelf en de geribbelde buitenste slang vol water staat.

WATERTOEOVOERSLANG INSTALLEREN

- ❖ Sluit de watertoevoerslang stevig en veilig aan op een aansluiting met een 3/4 inch schroefdraad. Als de slangen nieuw zijn of lange tijd niet zijn gebruikt, laat u het water lopen om er zeker van te zijn dat het helder en vrij van verontreinigingen is.

OPMERKING! Anders kan de watertoevoer verstopt raken en het apparaat beschadigd raken.



1	Trek de slang volledig uit de opslagruimte aan de achterkant van het apparaat.
2	Bevestig de slang met de 3/4 inch schroefdraad aan de waterkraan.
3	Draai de kraan volledig open voordat u het apparaat in gebruik neemt.

OPMERKING! Let er bij aansluiting op een drinkwatervoorziening op dat u het apparaat aansluit met een veiligheidsvoorziening tegen drinkwaterverontreiniging door terugstroming (volgens DIN EN 1717). De installatie, inclusief de water- en afvoeraansluiting en de elektrische aansluiting, evenals reparaties **moeten** worden uitgevoerd door een gekwalificeerde vakman.

⁵ Afhankelijk van het model.

⁶ Uitrusting afhankelijk van het model.

OPMERKING! De slang van een uittrekbare wateruitloop aan een spoelbak kan barsten als deze samen met de watertoevoerslang van het apparaat op een waterleiding is aangesloten. Als uw spoelbak over een dergelijke voorziening beschikt, wordt aanbevolen om de slang te verwijderen en de aansluitopening af te sluiten.

OPMERKING! Na voltooiing van de installatie van de wateraansluiting en de afvoerleiding en vóór de eerste ingebruikname moeten de aansluitingen – ook op het apparaat zelf – op lektheid worden gecontroleerd. **De fabrikant is niet aansprakelijk voor schade veroorzaakt door ondeskundige installatie.**

WATERTOEVOERSLANG VERWIJDEREN

1. Sluit de watertoevoer (waterkraan) af.
2. Verlaag de waterdruk door op de drukverlagingsknop⁷ te drukken. De verlaagde druk beschermt u en de ruimte tegen opspattend water.
3. Verwijder pas daarna de watertoevoerslang van de kraan.

2.6 Installatie van de afvoerslang

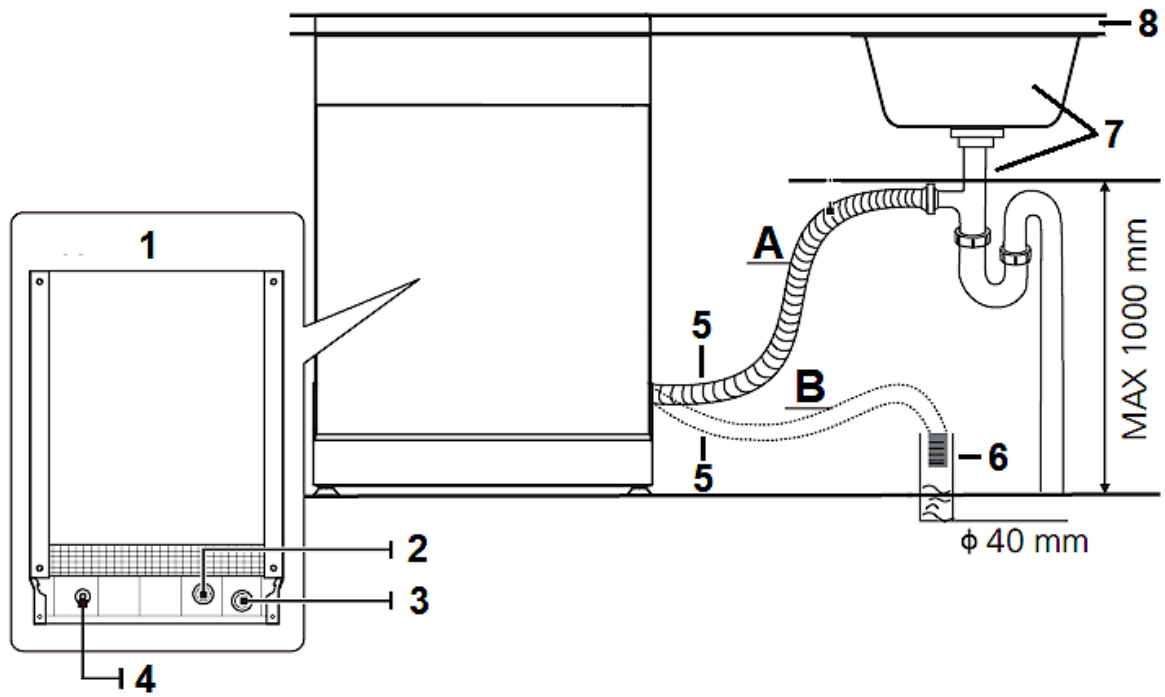
- ❖ De wateraansluiting en de afvoeraansluiting moeten door een gekwalificeerde vakman worden uitgevoerd.
- ❖ De vaatwasser bevat een watertoevoer- en een afvoerslang, die rechts of links kunnen worden geïnstalleerd⁸ om een correcte installatie te garanderen.
- ❖ Gebruik uitsluitend fabrieksnieuwe slangen en fabrieksnieuwe aansluitaccessoires voor de water- en afvoeraansluiting.

AFVOERSLANG INSTALLEREN

1. Plaats de afvoerslang (5) in een **afvoerleiding** (6) met een diameter van **minimaal 40 mm of** in een **spoelbak** (7) (zie hieronder: installatie **A** of installatie **B**).
2. De afvoerslang (5) mag daarbij **niet** worden geknikt of geplet.
3. Het vrije uiteinde van de afvoerslang mag **niet hoger dan 1000 mm** liggen en niet in water ondergedompeld zijn om terugstroming van het afvalwater te voorkomen (zie afb. hieronder).

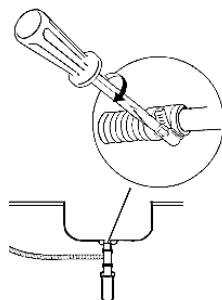
⁷ Uitrusting afhankelijk van het model.

⁸ Uitrusting afhankelijk van het model.



A	INSTALLATIE A : SPOELBAK
B	INSTALLATIE B : AFVOERLEIDING Ø min. 40 mm
1	VAATWASSER: ACHTERZIJDE
2	WATERTOEOVOER
3	WATERAFVOER
4	NETSNOER
5	AFVOERSLANG
6	AFVOERPIJP
7	SPOELBAK
8	WERKBLAD

4. Bevestig de afvoerslang **goed** met een klem (zie afb. hieronder).



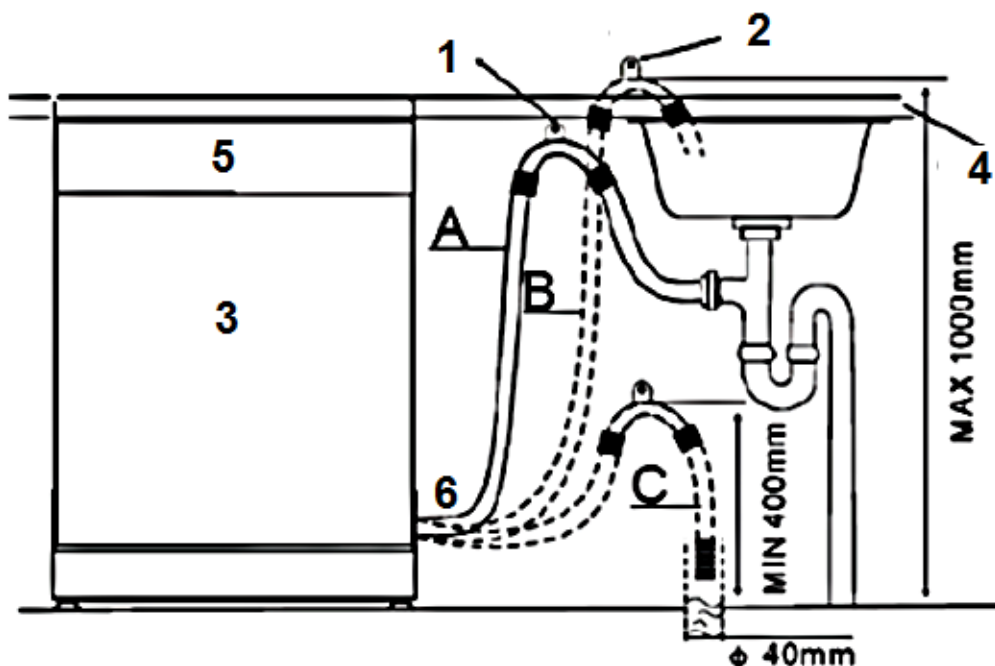
- i** Bij aansluiting op een **vaste afvoer** moet de afvoeraansluiting stevig en veilig worden bevestigd om waterlekage te voorkomen.
- i** Als het vrije uiteinde van de afvoerslang **hoger dan 1000 mm** ligt, kan overtollig water in de slang niet direct worden afgevoerd. Laat het overtollige water in een bak lopen die u van buitenaf op een geschikte hoogte vasthoudt.
- i** Als de lengte van de afvoerslang niet voldoende is, kunt u bij uw erkende klantenservice een verlengstuk kopen van hetzelfde materiaal als het origineel. De lengte van de afvoerslang, inclusief een eventueel verlengstuk, mag **niet meer dan 4 meter** bedragen, omdat anders de reinigende werking van het apparaat wordt verminderd.
- i** Als de lengte van de afvoerslang inclusief een eventuele verlengstuk **meer dan 4 meter** bedraagt, zal het apparaat uw vaat niet goed reinigen. Controleer of de aansluiting goed afdicht. Bevestig de afvoerslang met een slanghouder.

OPMERKING! Na voltooiing van de installatie van de wateraansluiting en de afvoerleiding en vóór de eerste ingebruikname moeten de aansluitingen – ook op het apparaat zelf – op lektheid worden gecontroleerd. **De fabrikant is niet aansprakelijk voor schade veroorzaakt door onjuiste installatie.**

2.7 Hoge inbouw

- ❖ Gedeeltelijk en volledig geïntegreerde apparaten kunnen bij correcte aansluiting ook hoog worden ingebouwd.⁹
- ❖ Een manchet zorgt ervoor dat de slang gebogen blijft. Aan de manchet bevindt zich een bevestigingsmechanisme om de manchet vast te zetten. De afvoerslang moet op het hoogste punt van de manchet een hoogte van **minimaal 400 mm** hebben. Volg voor de aansluitmogelijkheden **A**, **B** of **C** de onderstaande tekening.

⁹ Afhankelijk van het model.



1	Hang de AFVOERSLANG aan het werkblad
2	BEVESTIGING VAN DE AFVOERSLANG
3	VAATWASSER
4	WERKBLAD
5	VOORKANT van het apparaat
6	AFVOERSLANG

OPMERKING! Het HOOGSTE PUNT VAN DE SLANG **moet** zich op een hoogte tussen 400 en 1000 mm bevinden. Het vrije uiteinde van de slang mag **niet** in vloeistoffen (water enz.) steken.

OPMERKING! Na voltooiing van de installatie van de wateraansluiting en de afvoerleiding en vóór de eerste ingebruikname moeten de aansluitingen – ook op het apparaat zelf – op lektheid worden gecontroleerd. **De fabrikant is niet aansprakelijk voor schade veroorzaakt door ondeskundige installatie.**

2.8 Elektrische aansluiting

⚠ GEVAAR! Wijzig **nooit** de bij het apparaat geleverde stekker. Als deze niet geschikt is voor uw stopcontact, laat dan **altijd** een gekwalificeerde vakman (elektrotechnicus) het stopcontact vervangen (**geen garantie**).

⚠ WAARSCHUWING! Gebruik geen stekkerblokken, meervoudige stopcontacten of verlengsnoeren om het apparaat op het stroomnet aan te sluiten. BRANDGEVAAR!

⚠ WAARSCHUWING! Het apparaat moet worden aangesloten op een goed geaard veiligheidsstopcontact. De aansluiting moet worden uitgevoerd in overeenstemming met de plaatselijk geldende wettelijke voorschriften. GEVAAR VOOR ELEKTRISCHE SCHOKKEN!

⚠ WAARSCHUWING! Zorg ervoor dat u de netsnoer tijdens de installatie niet overmatig buigt, knikt of bekneelt.

- ❖ Controleer of de netspanning en de frequentie van de stroomvoorziening overeenkomen met de waarden op het typeplaatje.
- ❖ Het apparaat is uitgerust met een geaarde stekker.
- ❖ U hebt een veiligheidsstopcontact (250 V / 10 A) nodig dat geschikt is voor de stekker, goed geaard is en uitsluitend voor het apparaat is bestemd.

⚠ WAARSCHUWING! Anders kan dit leiden tot gevaarlijke ongevallen of schade aan het apparaat.

- ❖ In geval van een storing of defect vermindert de aarding het risico op een elektrische schok doordat de elektrische stroom via de weg van de minste weerstand kan wegvloeien.
- ❖ Zorg ervoor dat het apparaat correct is geaard voordat u het voor het eerst in gebruik neemt. Als u niet zeker weet of het apparaat correct is geaard, laat het dan controleren door een gekwalificeerde vakman (elektrotechnicus) of een erkende klantenservice (**geen garantie**).

2.9 Installatie van het apparaat in de inbouwopening

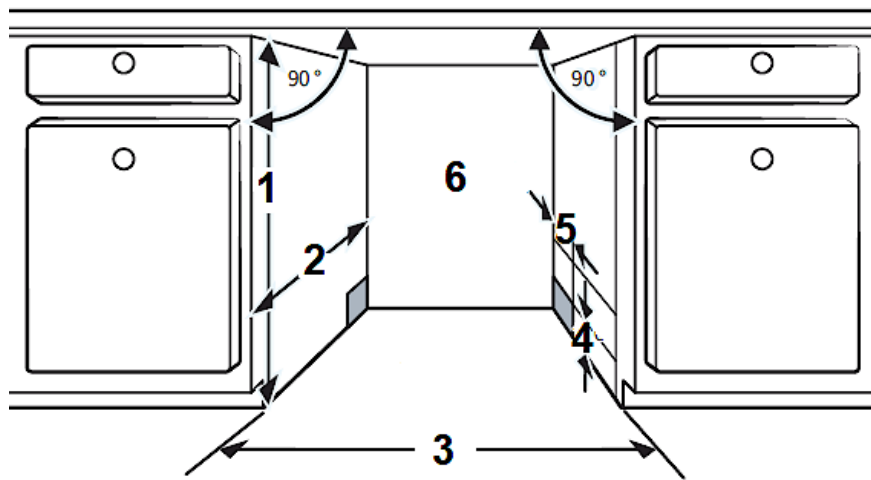
- ❖ Het apparaat moet met de achterkant naar de muur gericht zijn en beschikken over een watertoevoer- en een afvoerslang, die gewoonlijk rechts of links kunnen worden aangesloten¹⁰.
 - ❖ Het apparaat **moet** in de buurt van een bestaande watertoevoer en waterafvoer worden geïnstalleerd, evenals in de buurt van een veiligheidsstopcontact.
- i** Houd **altijd** rekening met de benodigde ruimte voor het apparaat (zie ook hoofdstuk 2.4 BENODIGDE RUIMTE of hoofdstuk 10. TECHNISCHE GEGEVENS).

¹⁰ Uitrusting afhankelijk van het model.

⚠ WAARSCHUWING! De netsnoer en de slangen mogen **nooit** worden geknikt of geplet.

INSTALLATIE VAN HET APPARAAT

1. Maak een inbouwopening volgens de onderstaande afbeelding.
- i** Afhankelijk van waar uw stopcontact zich bevindt, moet u mogelijk een opening in een kastzijde zagen.



1	min. 820 mm
2	min. 600 mm
3	min. 600 mm
4	AFSTAND TUSSEN KASTBODEM EN VLOER = 100 mm
5	VOOR DE AANSLUITINGEN VAN NETSNOER, WATERTOEOVOER, WATERAFVOER: 80 mm
6	AANSLUITINGEN VOOR NETSNOER, WATERTOEOVOER, WATERAFVOER

2. Installeer het apparaat in de inbouwopening.

⚠ WAARSCHUWING! De netsnoer en de slangen mogen bij de installatie van het apparaat in de inbouwopening **niet** worden geknikt of geplet.

3. De vrije ruimte tussen de bovenkant van het apparaat en het werkblad **moet minder dan 5 mm** bedragen (zie ook hoofdstuk 2.10 APPARAAT CORRECT UITLIJNEN).

4. De deur van het apparaat moet worden uitgelijnd met de aangrenzende kastdeuren.

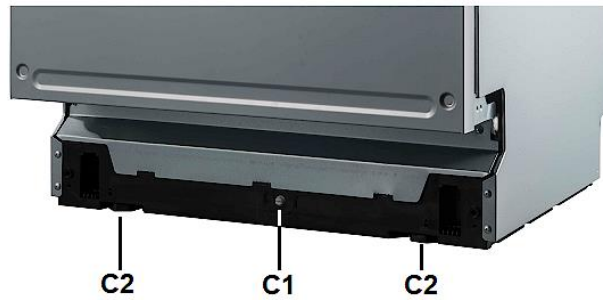
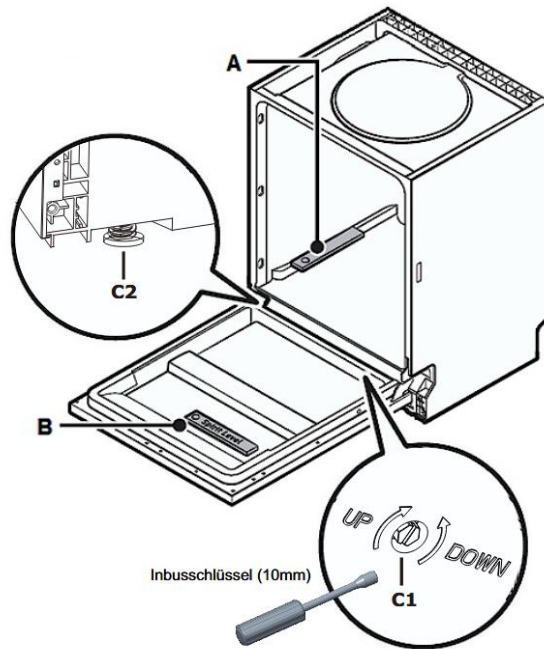
2.10 Het apparaat correct uitlijnen

- ❖ Voor een goede werking **moet** het apparaat **stabiel en horizontaal** staan. Om te voorkomen dat het apparaat wiebelt, **moeten** de voetjes stevig op de grond staan. Stel de voetjes hierop af. Door de stevige contact met de voetjes op de grond wordt ook voorkomen dat het apparaat gaat trillen of onbedoeld kan verschuiven.
- ❖ De vaatwasser moet ook **horizontaal** worden uitgelijnd, zodat de vaatwerkbakken correct functioneren en de spoelprestaties worden gegarandeerd.
- ❖ De **maximaal** toegestane hellingshoek onder het gehele apparaat is 2°. Zet het apparaat waterpas met behulp van de verstelbare voetjes. Gebruik een waterpas om dit te controleren.

APPARAAT HORIZONTAAL UITLIJNEN

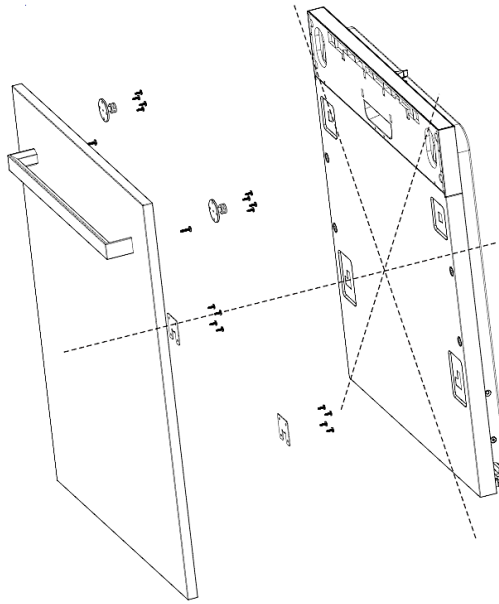
1. Voor een goede werking **moet** de vaatwasser in een **stabiele en horizontale positie** staan.
2. Om te controleren of het apparaat waterpas staat, legt u een waterpas op de insteekrail (**A**) aan de binnenkant van het apparaat en op de binnenkant van de deur van het apparaat (**B** / zie afb. hieronder).
3. Stel het apparaat indien nodig waterpas door de drie verstelbare voetjes ⁽¹¹⁾ **afzonderlijk** aan te passen.
4. De **ACHTERSTE POOT** kan vanaf de voorkant van de vaatwasser worden afgesteld door de **stelschroef (C 1)** in het midden van de voet van het apparaat met behulp van een inbussleutel (10 mm) te verstellen (zie afb. hieronder).
5. Gebruik een platte schroevendraaier of uw hand om de **VOORSTE VOETJES (C 2)** in te stellen. Stel de voorste voetjes af totdat het apparaat **waterpas en stabiel** staat.
 - i** Let bij het afstellen van de voetjes op de pijlen op het apparaat (apparaat omhoog of omlaag brengen).
 - i** De vrije ruimte tussen de bovenkant van het apparaat en het werkblad moet **minder dan 5 mm** bedragen.
 - i** De **maximale** instelhoogte van de verstelbare voetjes **is 50 mm**.
6. Let er bij het uitlijnen van het apparaat op dat het niet omvalt.

¹¹ Afhankelijk van het model.



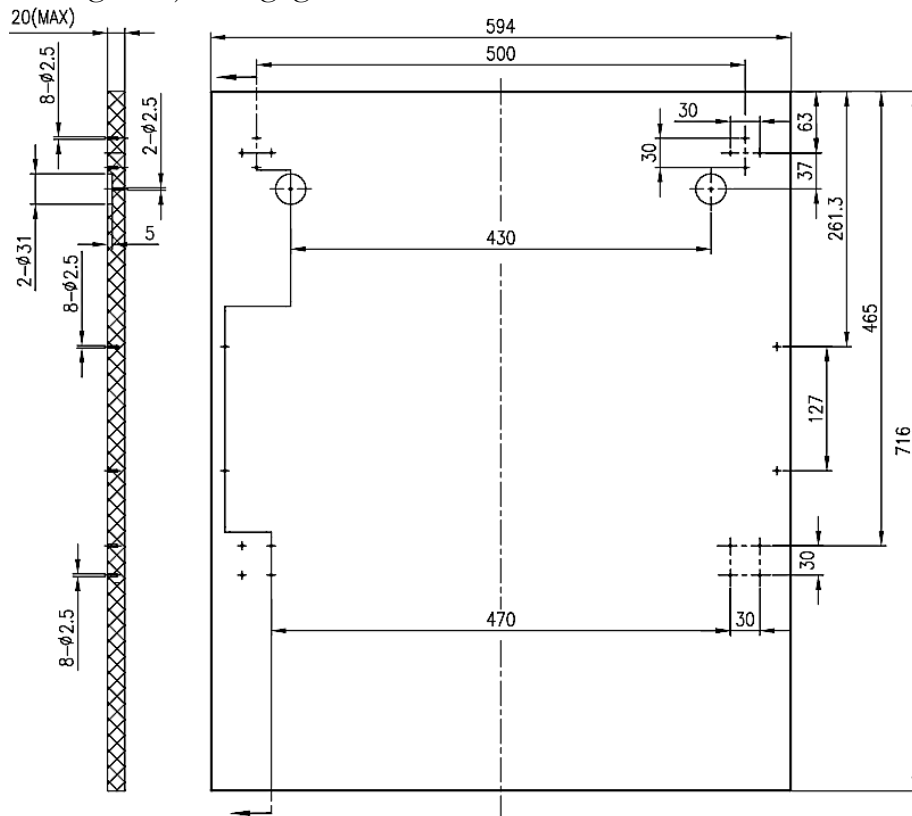
A	WATERPAS: controleer of het apparaat horizontaal staat
B	WATERPAS: controleer of het apparaat in de breedte horizontaal staat
C 1	Stelschroef voor het afstellen van de ACHTERSTE VOET
C	VOORSTE VOETSTEUNEN

2.11 Installatie van de sierbekleding



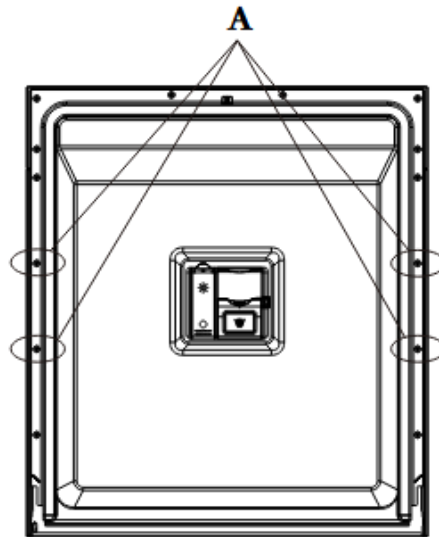
SIERBEKLEDING

❖ Alle afmetingen zijn aangegeven in millimeters.



SIERBEKLEDING INSTALLEREN

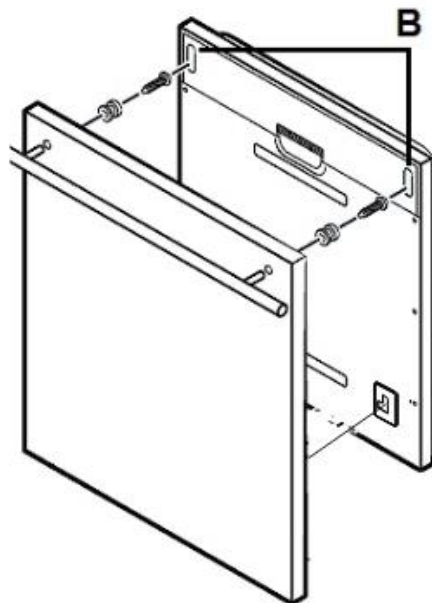
1. Verwijder de vier **korte** schroeven (**A**) uit de deur van het apparaat (zie afb. hieronder).



A

SCHROEFGATEN / KORTE SCHROEVEN (4 stuks)

2. Bevestig de handgreep aan de sierbekleding en hang deze vervolgens met de schroeven/haken¹² in de daarvoor bestemde openingen aan de buitenkant van de apparaatdeur (**B** / zie afb. hieronder).

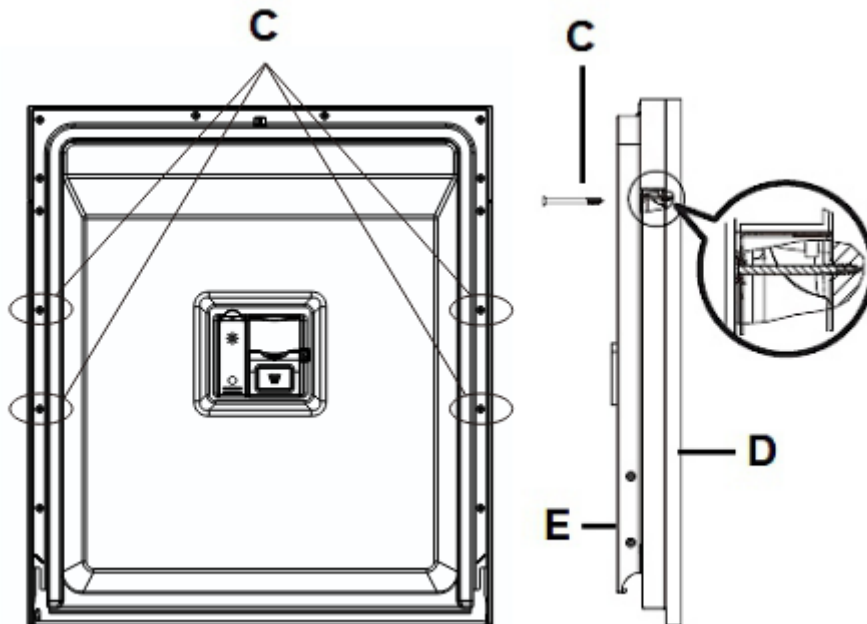


B

OPENINGEN VOOR HET OPHANGEN VAN DE SIERBEKLEDING

¹² Afhankelijk van het model.

3. Lijn de sierbekleding correct uit aan de buitenkant van de apparaatdeur en bevestig deze met de vier lange schroeven (C / zie afb. hieronder).



C	SCHROEFGATEN / LANGE SCHROEVEN (4 stuks)
D	SIERBEKLEDING
E	BINNENKANT VAN DE DEUR VAN HET APPARAAT

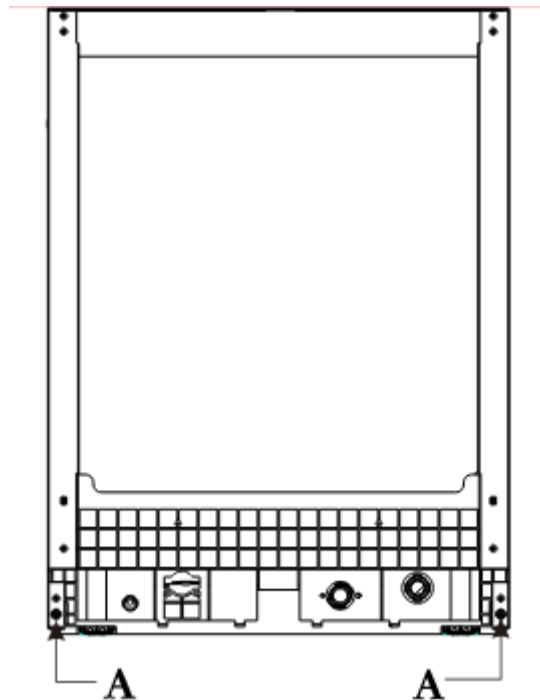
2.12 De veerspanning van de deur afstellen

- ❖ Probeer na het installeren van de sierbekleding de deur te openen en te sluiten om de balans van de deur te controleren en te beslissen of deze in deze inbouwpositie kan blijven. Als de balans niet correct is, gebruik dan de schroef met de klok mee of tegen de klok in om de juiste afstelling te verkrijgen of laat de balans afstellen.

DE VEERSPANNING VAN DE DEUR AFSTELLEN

1. Draai de stelschroeven (A / aan beide zijden) met behulp van een kruiskopschroevendraaier om de staalkabel te spannen of te ontspannen (zie afb. hieronder).
- i** Een onjuist ingestelde deurveerspanning kan het apparaat beschadigen.

2. De veerspanning van de deur is correct ingesteld als de deur van het apparaat in de volledig geopende stand horizontaal blijft staan, maar met een vinger lichtjes omhoog kan worden getild om te sluiten.



A

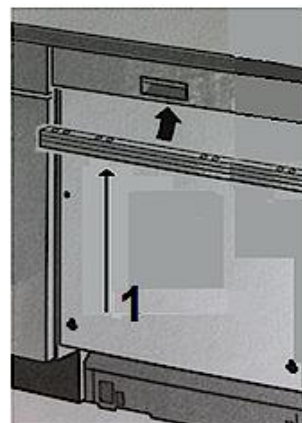
STELSCHROEF VAN DE DEURVEER (aan beide zijden)

2.13 Bevestiging van de bovenste afstandslijst

i Uitrusting afhankelijk van het model.

De bovenste afstandslijst¹³ bestaat uit meerdere lagen. Pas de hoogte van de lijst aan de te overbruggen afstand aan door voorzichtig het benodigde aantal lagen **vanaf de onderkant** te verwijderen. Gebruik hiervoor de kliksluitingen rechts, links en achteraan.

1: bovenste afstandslijst

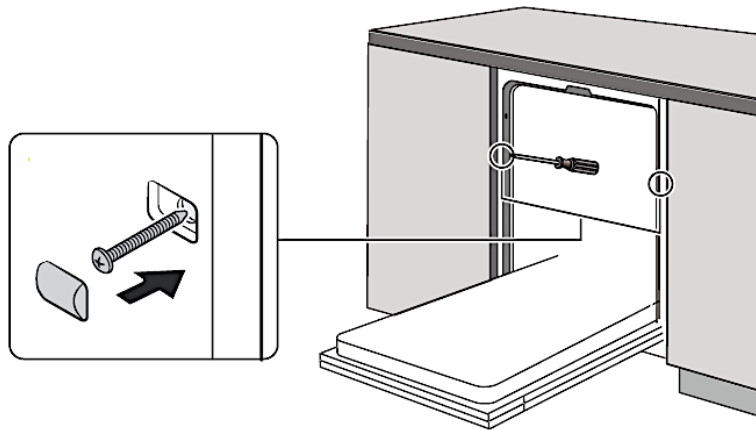


¹³ Uitrusting afhankelijk van het model.

2.14 Bevestiging van het apparaat

❖ Het apparaat **moet** op de plaats van installatie worden bevestigd.

1. Bevestig het apparaat met de juiste schroeven aan beide zijden (zoals weergegeven in de onderstaande afbeelding).
2. Installeer de schroefafdekkingen.

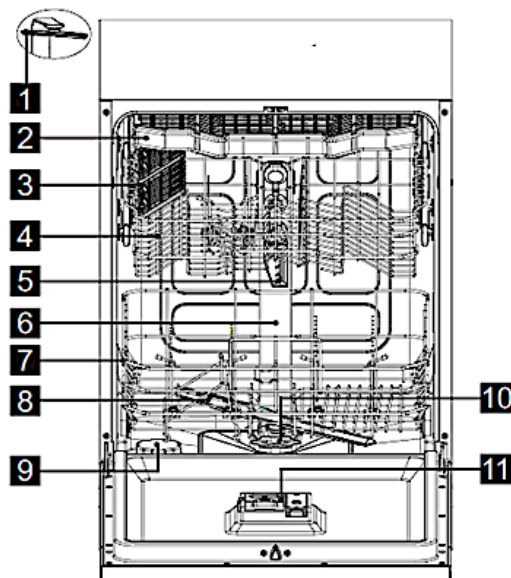


Afb. vergelijkbaar: wijzigingen zijn mogelijk

3. Weergave van het apparaat en het bedieningspaneel es

3.1 Weergave van het apparaat

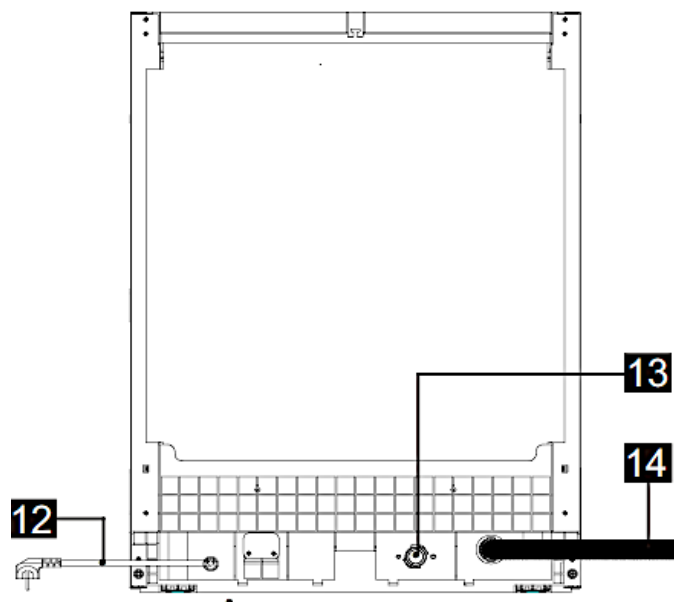
VOORKANT



Afb. vergelijkbaar: wijzigingen zijn mogelijk.

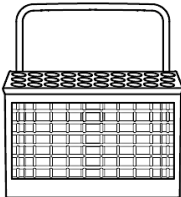
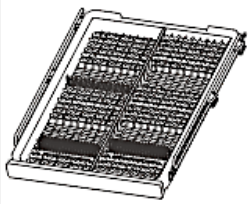
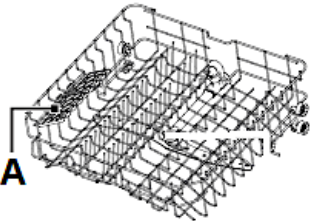

1	BOVENSTE SPROEIARMEN	2	BESTEKREK
3	KOPJESREK	4	BOVENSTE SERVIESMAND
5	BOVENSTE SPROEIARMEN	6	BINNENSTE LEIDINGBUIS
7	ONDERSTE BESTEKMAND	8	ONDERSTE SPROEIARMEN
9	WATERONTHARDER - RESERVOIR	10	FILTERSYSTEEM
11	AFWASMIDDELRESERVOIR		

ACHTERKANT



12	NETSNOER	13	AANSLUITING VOOR DE WATERTOEVOERSLANG
14	WATERAFVOERSLANG		

ACCESSOIRES

<p>¹⁴BESTEKMANDJE</p>	
<p>BESTEKLAD¹⁵</p>	
<p>BOVENSTE SERVIESKORF incl. KOPJESREK (A)</p>	
<p>ONDERSTE SERVIESKORF</p>	

3.2 Overzicht van het bedieningspaneel: bedieningsknoppen en indicatoren





i Het bedieningspaneel bevindt zich aan de bovenkant van de deur van het apparaat.



¹⁴ Uitrusting afhankelijk van het model.

¹⁵ Uitrusting afhankelijk van het model.


BEDIENINGSKNOPPEN

A		<p style="text-align: center;"><u>« AAN/UIT » -TOETS</u></p> <ul style="list-style-type: none"> ➤ Toets om de stroomtoevoer van het apparaat in of uit te schakelen. ❏ Druk één keer kort op de toets om het apparaat in te schakelen. ❏ Houd de toets ongeveer 3 seconden ingedrukt om het apparaat uit te schakelen.
B		<p style="text-align: center;"><u>« PROGRAMMA »-TOETS</u></p> <ul style="list-style-type: none"> ➤ Knop voor het selecteren van het gewenste afwasprogramma. ➤ Door herhaaldelijk op deze knop te drukken, gaat u van het ene spoelprogramma naar het volgende. ➤ Zie ook hoofdstuk 6. De SPOELPROGRAMMA'S.
C		<p style="text-align: center;"><u>« DROGEN + » -TOETS</u></p> <ul style="list-style-type: none"> ➤ Toets voor het activeren van de programmafunctie « DROGEN + ». ➤ Selecteer deze programmafunctie voor extra grondige droogresultaten. ➤ Zie ook hoofdstuk 6.3 EXTRA PROGRAMMAFUNCTIES SELECTEREN ff.
D		<p style="text-align: center;"><u>« STARTTIJDVOORKEUZE » - TOETS</u></p> <ul style="list-style-type: none"> ➤ Voor het vooraf instellen van de timer voor een vertraagde start van 1 uur - 24 uur. ➤ Druk herhaaldelijk OP de TOETS « STARTTIJDVOORKEUZE » om de gewenste vertragingstijd in te stellen. ➤ Zie ook hoofdstuk 6.3 EXTRA PROGRAMMAFUNCTIES SELECTEREN ff.

WEERGAVEN

1 a		<p style="text-align: center;"><u>PROGRAMMA-INDICATIE: « 3 IN 1 »</u></p> <ul style="list-style-type: none"> ➤ Deze programma-indicatie licht op wanneer het afwasprogramma "3 IN 1" is ingesteld. ➤ Speciaal programma voor het gebruik van 3-in-1-afwasmiddeltabletten. ➤ Het programma is geschikt voor normaal vervuilde vaat zoals potten, borden, glazen enz. en licht vervuilde pannen. ➤ Zie ook hoofdstuk 6. DE AFWASPROGRAMMA'S.
1 b		<p style="text-align: center;"><u>PROGRAMMA-INDICATOR: "INTENSIEF"</u></p> <ul style="list-style-type: none"> ➤ Deze programma-indicator licht op wanneer het afwasprogramma « INTENSIEF » is ingesteld. ➤ Het programma is geschikt voor sterk vervuilde voorwerpen zoals potten en pannen en sterk aangekoekte etensresten op borden enz. ➤ Zie ook hoofdstuk 6. DE AFWASPROGRAMMA'S.
1 c		<p style="text-align: center;"><u>PROGRAMMA-INDICATOR: « NORMAAL »</u></p> <ul style="list-style-type: none"> ➤ Dit programma-indicatielampje gaat branden wanneer het afwasprogramma 'NORMAAL' is ingesteld. ➤ Het programma is geschikt voor normaal vervuilde vaat zoals potten, borden, glazen enz. en licht vervuilde pannen. ➤ Zie ook hoofdstuk 6. DE AFWASPROGRAMMA'S.
1 d		<p style="text-align: center;"><u>PROGRAMMA-INDICATOR: « ECO »</u></p> <ul style="list-style-type: none"> ➤ Dit programma-icoontje gaat branden wanneer het afwasprogramma « ECO » is ingesteld. ➤ Het programma is geschikt voor normaal vervuild serviesgoed. Standaardprogramma voor dagelijks gebruik. ➤ Zie ook hoofdstuk 6. DE AFWASPROGRAMMA'S.
1 e		<p style="text-align: center;"><u>PROGRAMMA-INDICATOR: « GLAS »</u></p> <ul style="list-style-type: none"> ➤ Dit programma-indicatielampje gaat branden wanneer het afwasprogramma "GLAS" is ingesteld. ➤ Het programma is geschikt voor het afwassen van glazen en voor het afwassen van kwetsbaar en temperatuurgevoelig serviesgoed. ➤ Zie ook hoofdstuk 6. DE AFWASPROGRAMMA'S.

1 f		<p align="center"><u>PROGRAMMA-INDICATOR: « 1 UUR »</u></p> <ul style="list-style-type: none"> ➤ Dit programma-indicatielampje gaat branden wanneer het afwasprogramma '1 UUR' is ingesteld. ➤ Het programma is geschikt voor het dagelijks afwassen van licht/normaal vervuild serviesgoed, potten enz. ➤ De programmaduur bedraagt ca. 1 uur. ➤ Zie ook hoofdstuk 6. DE AFWASPROGRAMMA'S.
1 g		<p align="center"><u>PROGRAMMA-INDICATOR: "SNEL"</u></p> <ul style="list-style-type: none"> ➤ Deze programma-indicatie licht op wanneer het afwasprogramma « SNEL » is ingesteld. ➤ Dit programma is geschikt voor het reinigen van licht vervuild serviesgoed zonder aangekoekte etensresten (korte spoelbeurt zonder drogen). ➤ Zie ook hoofdstuk 6. DE AFWASPROGRAMMA'S.
1 uur		<p align="center"><u>PROGRAMMA-INDICATOR: « VOORWAS »</u></p> <ul style="list-style-type: none"> ➤ Dit programma-indicatielampje gaat branden wanneer het afwasprogramma 'VOORWAS' is ingesteld. ➤ Het programma is geschikt voor het kort afwassen van licht vervuilde vaat, zonder drogen. ➤ Zie ook hoofdstuk 6. DE AFWASPROGRAMMA'S.
2		<p align="center"><u>WAARSCHUWINGSLAMPJE: « WATERONTHARDER » (ZOUT)</u></p> <ul style="list-style-type: none"> ➤ Dit lampje gaat branden wanneer het WATERONTHARDINGSRESERVOIR moet worden bijgevuld. ➤ Zie ook hoofdstuk 4.1 WATERONTHARDER e.v.
3		<p align="center"><u>WAARSCHUWINGSLAMPJE: « GLANSMIDDEL »</u></p> <ul style="list-style-type: none"> ➤ Dit lampje gaat branden wanneer het GLANSMIDDELRESERVOIR moet worden bijgevuld. ➤ Zie ook hoofdstuk 4.2 GLANSMIDDEL e.v.
4		<p align="center"><u>WAARSCHUWINGSLAMPJE: « WATERTOEOVOER »</u></p> <ul style="list-style-type: none"> ➤ Dit lampje gaat branden wanneer de WATERTOEOVOER is ONDERBROKEN. ➤ Controleer of de waterkraan gesloten is en/of de watertoevoerslang geknikt is.

5		<p style="text-align: center;"><u>BEDRIJFSINDICATOR: « DROGEN + »</u></p> <ul style="list-style-type: none"> ➤ Dit lampje gaat branden wanneer de programmafunctie « DROGEN + » is geactiveerd. ➤ Zie ook hoofdstuk 6.3 EXTRA PROGRAMMAFUNCTIES SELECTEREN ff.
6		<p style="text-align: center;"><u>« DISPLAY »</u></p> <ul style="list-style-type: none"> ➤ Weergave van GEDETAILEERDE INFORMATIE over het geselecteerde programma en andere functies (resterende programmatijd, vertragingstijd, foutmeldingen enz.).

4. Voor het eerste gebruik

CONTROLEER VOORDAT U HET APPARAAT START OF

1. het apparaat recht en stevig staat.
2. de watertoevoer is geopend.
3. de aansluitingen van de toevoer- en afvoerleiding goed zijn aangesloten.
4. het netsnoer stevig in het stopcontact zit.
5. de stroom is ingeschakeld.
6. de watertoevoer en -afvoer niet in elkaar zijn geknoopt.
7. al het verpakkingsmateriaal van het apparaat is verwijderd.

VOORDAT U HET APPARAAT VOOR HET EERST GEBRUIKT:

- a. Stel het verbruik van de waterontharder in (zie hoofdstuk 4.1.3 HET VERBRUIK VAN DE WATERONTHARDER INSTELLEN).
- b. Giet 500 ml water in het reservoir voor de waterontharder en vul dit vervolgens met waterontharder (= vaatwasmachinezout) (zie hoofdstuk 4.1.1 HET RESERVOIR VOOR DE WATERONTHARDER VULLEN).
- c. Vul het glansmiddelreservoir (zie hoofdstuk 4.2.1 HET GLANSMIDDELRESERVOIR VULLEN).
- d. Kies een geschikt afwasmiddel voor vaatwassers (zie hoofdstuk 4.3 AFWASMIDDEL VOOR VAATWASSERS ff).

4.1 Waterontharder (= vaatwasmachinezout)

OPMERKING! Gebruik **uitsluitend** een waterontharder (= vaatwasmiddel) dat **speciaal bedoeld is voor gebruik in een vaatwasser**. Alle andere waterontharders of zouten, met name keukenzout, beschadigen het waterontharderreservoir.

LET OP! Telkens wanneer u waterontharder/vaatwasmachinezout in het daarvoor bestemde reservoir doet, loopt er water over waarin al waterontharder/vaatwasmachinezout in opgeloste vorm aanwezig is. Dit water en nog niet opgeloste deeltjes veroorzaken corrosie. Vul daarom alleen waterontharder/vaatwasmachinezout bij als u direct daarna een volledig afwasprogramma activeert. **GEVAAR VOOR CORROSIE! Schade veroorzaakt door corrosie valt niet onder de garantie.**

OPMERKING! Waterontharder/vaatwasmachinezout veroorzaakt corrosie als er niet direct na het bijvullen een volledig afwasprogramma wordt gestart! Corrosie kan het apparaat onherstelbaar beschadigen. **De fabrikant is niet aansprakelijk voor schade die is ontstaan door corrosie als gevolg van onjuist gebruik. GEVAAR VOOR CORROSIE!**

- ❖ U moet de waterontharder met de hand vullen; gebruik hiervoor de vulopening voor de waterontharder. Open het deksel en doe ongeveer 1,00 kg waterontharder (vaatwasmachinezout) in de vulopening. Sluit vervolgens het deksel weer goed.

4.1.1 Het wateronthardingsreservoir vullen

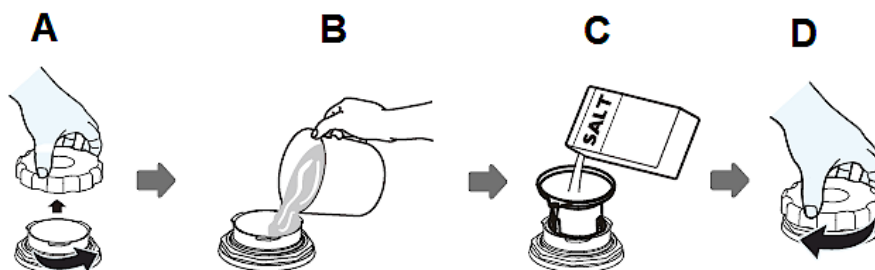
OPMERKING! U moet de tank uiterlijk vullen wanneer het waterontharderlampje (☞) gaat branden. Zolang de waterontharder niet is opgelost, kan het waterontharderlampje ook branden als het reservoir gevuld is. Als u tijdens het vullen waterontharder hebt gemorst, kunt u een speciaal inweekprogramma instellen om resten weg te spoelen.

- ❖ Gebruik uitsluitend een waterontharder (= vaatwasmachinezout) **die speciaal bedoeld is voor gebruik in een vaatwasser**. Alle andere waterontharders of zouten, met name keukenzout, beschadigen de waterontharder-tank.
- ❖ De fabrikant geeft geen garantie en is niet verantwoordelijk voor schade als gevolg van het gebruik van een ongeschikte waterontharder.
- ❖ Vul het reservoir alleen vóór het starten van een volledig afwasprogramma. Zo voorkomt u dat eventueel gemorste resten van de ontharder op de bodem van het apparaat achterblijven en mogelijk corrosie veroorzaken.

- ❖ Na het eerste spoelprogramma gaat het controlelampje op het bedieningspaneel uit.

**U VINDT DE WATERONTHARDERRESERVOIR ONDER DE ONDERSTE VAATKORF.
VUL HET RESERVOIR ALS VOLGT:**

1. Verwijder de onderste vaatkorf en draai het deksel van het waterontharderreservoir los (zie onder, **afb. A**).
2. Als u de tank voor het eerst vult, vul deze dan voor 2/3 met water (ca. 500 ml / zie onder, **afb. B**).
3. Steek de meegeleverde trechter in de vulopening en vul ongeveer 1,0 kg waterontharder (= vaatwasmiddel) bij (zie onder, **afb. C**). Het is normaal dat er een kleine hoeveelheid water uit het reservoir loopt.
4. Bevestig het deksel voorzichtig weer (zie onder, **afb. D**).
5. Het waterontharderlampje gaat gewoonlijk uit nadat de tank is gevuld.
6. **Start onmiddellijk een afwasprogramma** nadat u het waterontharderreservoir hebt gevuld: bijvoorbeeld het programma "SNEL" (zie ook hoofdstuk 4.4 OVERZICHT VAN DE BASISFUNCTIES en hoofdstuk 6.2 EEN AFWASPROGRAMMA STARTEN). Anders kunnen het filtersysteem, de pomp of andere belangrijke onderdelen beschadigd raken. **Het niet opvolgen van deze instructie leidt tot het vervallen van de garantie!**



- i** Na het vullen met waterontharder moet u mogelijk nog water bijvullen tot de maximale limiet van de tank.

LET OP! Telkens wanneer u waterontharder/vaatwasmachinezout in het daarvoor bestemde reservoir doet, loopt er water over waarin al waterontharder/vaatwasmachinezout in opgeloste vorm aanwezig is. Dit water en nog niet opgeloste deeltjes veroorzaken corrosie. Vul daarom alleen waterontharder/vaatwasmachinezout bij als u direct daarna een volledig afwasprogramma start. **GEVAAR VOOR CORROSIE! Schade veroorzaakt door corrosie valt niet onder de garantie.**

OPMERKING! Waterontharder/vaatwasmachinezout veroorzaakt corrosie als er niet direct na het bijvullen een volledig afwasprogramma wordt gestart! Corrosie kan het apparaat onherstelbaar beschadigen. **De**

fabrikant is niet aansprakelijk voor schade die is ontstaan door corrosie als gevolg van onjuist gebruik. GEVAAR VOOR CORROSIE!

4.1.2 Waterhardheid / verbruik waterontharder

- ❖ De waterhardheden in de onderstaande tabel worden aangegeven in Duitse hardheidsgraden (°dH), Franse hardheidsgraden (°fH), Clarke-graden (°Clarke) en mmol/l.
 - ❖ Kies de waterhardheid die overeenkomt met de vereisten in uw woonplaats.
 - ❖ Uw regionale waterleverancier kan u informeren over de waterhardheid.
- i** Het apparaat beschikt in totaal over 6 waterontharder-verbruiksniveaus (H 1 - H 6). Het wordt aanbevolen om het verbruiksniveau in te stellen volgens de onderstaande tabel; zie ook hoofdstuk 4.1.3 INSTELLEN VAN HET WATERONTHARDER-VERBRUIK.

WATERHARDHEID				WATERONTHARDER NIVEAU (APPARAATINSTELLING)
°dH	°fH	°CLARKE	MMOL/L	
0 - 5	0 - 9	0 - 6	0 - 0,9	H 1
6 - 11	10 - 20	7 - 14	1,0 - 2,0	H 2
12 - 17	21 - 30	15 - 21	2,1 - 3,0	H 3
18 - 22	31 - 40	22 - 28	3,1 - 4,0	H 4*
23 - 34	41 - 60	29 - 42	4,1 - 6,0	H 5
35 - 55	61 - 98	43 - 69	6,1 - 9,8	H 6
1 °dH = 1,78 °fH = 1,25 °Clarke = 0,178 mmol/l				

*: FABRIEKSINSTELLING

°dH	°fH	°Clarke
Graad Duitse hardheid	Graad Franse hardheid	Graad Clarke (Brits)

- i** Waterontharder (= vaatwasmachinezout) wordt door het apparaat **automatisch** aan een lopend programma toegevoegd. Wanneer en hoeveel waterontharder het apparaat tijdens een lopend programma toevoegt, is **afhankelijk van de** individueel ingestelde waterontharderstand (H 1 - H 6).

INGESTELDE WATERONTHARDERSTAND NIVEAU	AANTAL SPOELBEURTEN (per 0,50 kg waterontharder / zout)	AANTAL SPOELBEURTEN (per 1,00 kg waterontharder / zout)
H 1	0	/
H 2	100	210
H 3	50	105
H 4	30	63
H 5	20	42
H 6	10	21

- i** Elke programmaduur met toevoer van waterontharder verbruikt 2,0 liter water extra, het energieverbruik stijgt met 0,02 kWh en de betreffende programmaduur wordt met 1-10 minuten verlengd.¹⁶





4.1.3 Instellen van het waterontharderverbruik

- ❖ Uw apparaat maakt het mogelijk om de benodigde hoeveelheid waterontharder in te stellen op basis van de waterhardheid. Hierdoor wordt het verbruik geoptimaliseerd en aangepast aan uw individuele behoeften.
 - ❖ De hoeveelheid waterontharder kan worden ingesteld van **H 1** tot **H 6**.
- i** Het verbruik van de waterontharder moet altijd worden ingesteld **op basis van de waterhardheid** in uw regio. Het wordt aanbevolen om het niveau in te stellen volgens de waterhardheidstabel (zie hoofdstuk 4.1.2 WATERHARDHEID / VERBRUIK VAN DE WATERONTHARDER).
- i** Zoek de waterhardheid op. Uw regionale waterleverancier kan u informeren over de waterhardheid.



STAP 1: MODUS WATERONTHARDER - INSTELLING OPROEPEN

1. Open de deur van het apparaat om toegang te krijgen tot het bedieningspaneel.
2. Schakel het apparaat in met de TOETS «  » (zie hoofdstuk 3.2 OVERZICHT VAN HET BEDIENINGSPANEEL: BEDIENINGSTOETSEN EN DISPLAYS).

¹⁶ Afhankelijk van het model.

3. Houd **binnen 60 seconden** na het inschakelen van het apparaat de TOETS « STARTZEITVORWAHL  » (STARTTIJDVOORKEUZE) en de TOETS « TROCKNEN +  » (DROGEN + SPOELEN) tegelijkertijd **langer dan 3 seconden** ingedrukt.
4. De waarschuwinglampjes voor de waterontharder () en het glansmiddel () knipperen regelmatig. Voor de instelling van de waterontharder moet het waarschuwinglampje voor de waterontharder knipperen.¹⁷
5. Het apparaat bevindt zich nu in de instellingsmodus voor de waterontharder.
6. Het display geeft de huidige status van het wateronthardergebruik weer: bijv. waterontharderstand "H 4".

STAP 2: SELECTIE VAN HET WATERONTHARDERGEBRUIK

1. Om de geschikte waterontharder te selecteren - verbruiksinstelling volgens de vereisten op uw woonplaats, drukt u **herhaaldelijk** OP de TOETS «  » totdat het gewenste waterontharder niveau (H 1 - H 6) op het display verschijnt (zie tabel hieronder).
2. Elke keer dat u OP de TOETS «  » drukt, verandert de verbruiksinstelling met één niveau. De instellingen zijn opeenvolgend: H 1 → H 2 → H 3 → H 4 → H 5 → H 6 → H 1 (zie tabel hieronder).

i Waterontharder (= vaatwasmiddel) wordt door het apparaat **automatisch** aan een lopend programma toegevoegd. Wanneer en hoeveel waterontharder het apparaat tijdens een lopend programma toevoegt, **is afhankelijk van** de individueel ingestelde wateronthardingsgraad (H 1 - H 6): zie tabel in hoofdstuk 4.1.2 WATERHARDHEIDSGRADEN / WATERONTHARDER VERBRUIK.

WATERHARDHEID				WATERONTHARDER-NIVEAU (APPARAATINSTELLING)
°dH	°fH	°CLARKE	MMOL/L	
0 - 5	0 - 9	0 - 6	0 - 0,9	H 1
6 - 11	10 - 20	7 - 14	1,0 - 2,0	H 2
12 - 17	21 - 30	15 - 21	2,1 - 3,0	H 3
18 - 22	31 - 40	22 - 28	3,1 - 4,0	H 4*
23 - 34	41 - 60	29 - 42	4,1 - 6,0	H 5
35 - 55	61 - 98	43 - 69	6,1 - 9,8	H 6
1 °dH = 1,78 °fH = 1,25 °Clarke = 0,178 mmol/l				

*: FABRIEKSINSTELLING

¹⁷ Afhankelijk van het model.




°dH	°fH	°Clarke
Graad Duitse hardheid	Graad Franse hardheid	Graad Clarke (Brits)

STAP 3: DE WATERONTHARDER-INSTELLINGSMODUS VERLATEN

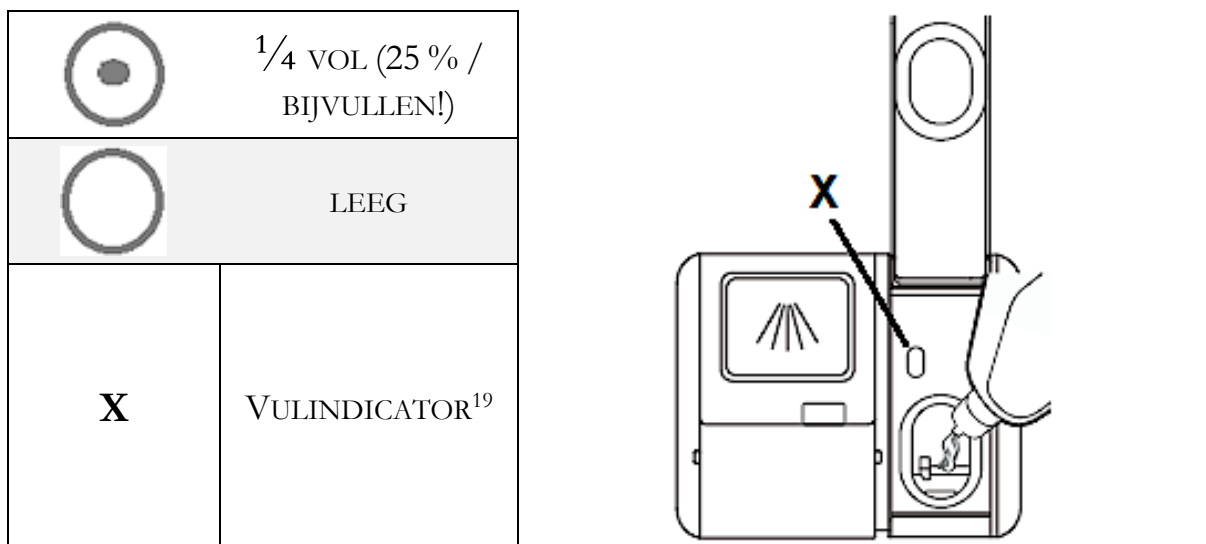
- Als er gedurende 5 seconden **geen** toetsen worden ingedrukt, wordt de instelling opgeslagen en wordt de instellingsmodus beëindigd.

4.2 Glansmiddel

- ❖ Uw apparaat is ontworpen voor gebruik met een glansmiddel. Tijdens een afwasprogramma wordt het glansmiddel automatisch toegevoegd en zorgt het ervoor dat uw vaatwerk vlek- en streeploos droogt, omdat het glansmiddel het afvloeien van het water van het vaatwerkoppervlak bevordert.
 - ❖ Het glansmiddelreservoir bevindt zich in het apparaat naast het reservoir voor afwasmiddel.
 - ❖ De inhoud van het reservoir is ongeveer 110 ml.
 - ❖ Vul het glansmiddelreservoir niet te vol, omdat dit kan leiden tot overmatige schuimvorming. Veeg gemorst glansmiddel op met een zachte doek.
 - ❖ Vergeet niet om na het vullen het deksel van het glansmiddelreservoir weer te sluiten.
 - ❖ Als het glansmiddelindicatielampje "❖" op het bedieningspaneel **niet** brandt, kunt u de benodigde hoeveelheid aflezen aan de kleur van de vulindicator "X"¹⁸ naast de vulopening.
- Donkere stip = reservoir is vol.
 - Hoe kleiner de donkere stip wordt, hoe leger het reservoir is; zie afbeelding hieronder. Het reservoir moet altijd voor minstens 1/4 gevuld zijn.

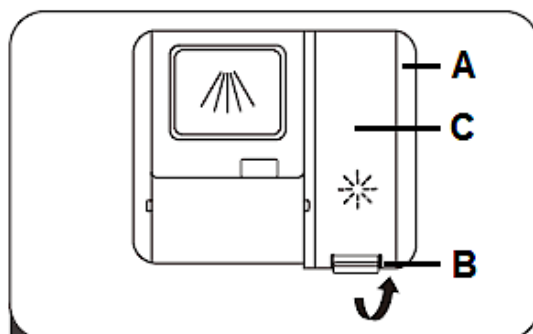
	VOL (100 %)
	3/4 VOL (75 %)
	1/2 VOL (50 %)

¹⁸ Uitrusting afhankelijk van het model.



4.2.1 De glansmiddelreservoir vullen

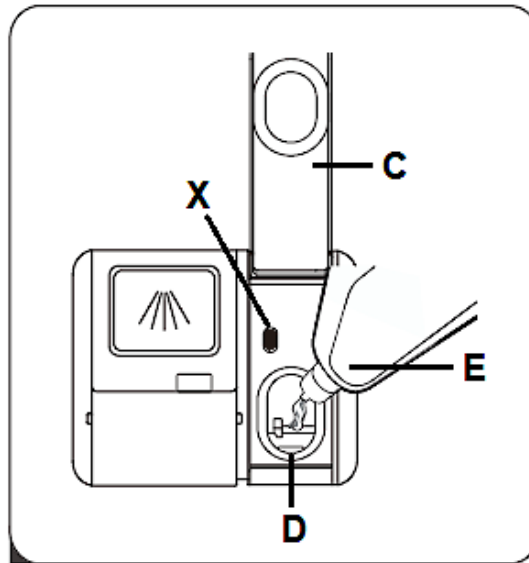
1. Til de sluihendel (**B**) op om de klep (**C**) van het glansmiddelreservoir (**A**) te openen (zie afb. hieronder, pijl).



A	GLANSMIDDELRESERVOIR
B	SLUITINGSHENDEL
C	KLEP VAN DE GLANSMIDDELRESERVOIR

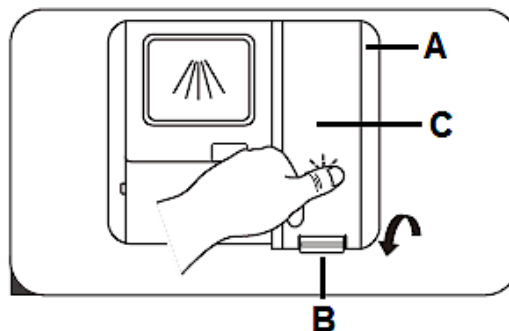
1. Giet de glansspoelmiddel in het daarvoor bestemde reservoir. Vul het reservoir niet te vol (**max. 110 ml**): vulindicator « X » = donkere stip = reservoir is vol (zie afb. hieronder).

¹⁹ Uitrusting afhankelijk van het model.



C	KLEP VAN HET GLANSMIDDELRESERVOIR
D	VULOPENING
E	GLANSMIDDEL
X	GLANSMIDDEL - VULINDICATOR

2. Sluit het klepje (**C**) van het glansmiddelreservoir (**A**) goed (zie afb. hieronder, pijl).
3. Het klepje **moet** vastklikken.



A	GLANSMIDDELRESERVOIR
B	SLUITINGSHENDEL
C	KLEP VAN DE GLANSMIDDELRESERVOIR

4.2.2 Instellen van het glansmiddelverbruik






- ❖ Om een beter droogresultaat te bereiken, kan het glansmiddelverbruik individueel worden ingesteld.

- i** Er zijn vijf verbruiksinstellingen beschikbaar (d 1 - d 6). Hoe hoger het verbruiksniveau, hoe hoger het glansmiddelverbruik:
 - a. d 1 = geen glansmiddelverbruik.
 - b. d 2 = laagste glansmiddelverbruik.
 - c. d 3 = laag glansmiddelverbruik.
 - d. d 4 = gemiddeld glansmiddelverbruik.
 - e. d 5 = hoog glansmiddelverbruik.
 - f. d 6 = hoogste glansmiddelverbruik.



- i** Verhoog de hoeveelheid glansmiddel als er na het afwasprogramma waterdruppels of kalkaanslag op het servies zichtbaar zijn.

- i** Verminder de hoeveelheid glansmiddel als er na het afwasprogramma witachtige strepen op glaswerk of blauwachtige aanslag op bestek zichtbaar zijn.

STAP 1: MODUS GLANSMIDDEL - VERBRUIKSINSTELLING OPROEPEN

1. Open de deur van het apparaat om toegang te krijgen tot het bedieningspaneel.
2. Schakel het apparaat in met de TOETS «  » (zie hoofdstuk 3.2 OVERZICHT VAN HET BEDIENINGSPANEEL: BEDIENINGSTOETSEN EN DISPLAYS).
3. Houd **binnen 60 seconden** na het inschakelen van het apparaat de TOETS « STARTZEITVORWAHL  » (STARTTIJDVOORKEUZE) en de TOETS « TROCKNEN +  » (DROGEN + WATERONTHARDER) tegelijkertijd **langer dan 3 seconden** ingedrukt.
4. De waarschuwingslampjes voor de waterontharder () en het glansmiddel () knipperen regelmatig. Voor de instelling van het glansmiddelverbruik moet het waarschuwingslampje voor het glansmiddel knipperen.²⁰
5. Het apparaat bevindt zich nu in de instellingsmodus voor glansspoelmiddel.
6. Het display geeft de huidige status van het glansmiddelverbruik weer: bijv. verbruiksniveau « d 4 ».

STAP 2: SELECTIE VAN HET GLANSMIDDELVERBRUIK

1. Druk **herhaaldelijk** OP de TOETS « PROGRAMMA  » totdat het gewenste glansmiddelverbruik (d 1 - d 6) op het display wordt weergegeven (zie onderstaande tabel).
2. Elke keer dat u OP DE TOETS «  » drukt, verandert de verbruiksinstelling met één niveau. De instellingen zijn opeenvolgend: d 1 → d 2 → d 3 → d 4 → d 5 → d 6 → d 1.

²⁰ Afhankelijk van het model.

STAP 3: DE INSTELLING VOOR HET GLANSMIDDELVERBRUIK VERLATEN

- Na 5 seconden **zonder** toetsaanslag wordt de instelling opgeslagen en wordt de instellingsmodus beëindigd.

4.3 Afwasmiddel voor vaatwassers

AFWASMIDDELEN VOOR VAATWASSERS WORDEN OP BASIS VAN HUN CHEMISCHE SAMENSTELLING IN TWEE GROEPEN ONDERVERDEELD:

- conventionele, alkalische afwasmiddelen met bijtende bestanddelen.
- laag-alkalische geconcentreerde vaatwasmiddelen met natuurlijke enzymen.

Het gebruik van 'normale' afwasprogramma's in combinatie met geconcentreerde afwasmiddelen vermindert de belasting van het milieu en is goed voor uw vaat; dergelijke afwasprogramma's ondersteunen de reinigende werking van de enzymen. Daarom leveren 'normale' afwasprogramma's in combinatie met geconcentreerde afwasmiddelen voor vaatwassers dezelfde resultaten op als 'intensieve' afwasprogramma's.

ER ZIJN DRIE SOORTEN VAATWASMIDDELEN:

1. met fosfaat en chloor.
2. met fosfaat / zonder chloor.
3. zonder fosfaat / zonder chloor

Nieuwe vaatwasmiddelen in poedervorm bevatten doorgaans geen fosfaat, waardoor ze geen wateronthardende werking hebben. In dat geval raden wij aan om extra waterontharder (= vaatwasmachinezout) te gebruiken, ook als de waterhardheid bijvoorbeeld slechts 6 °dH bedraagt; anders kunnen er witte vlekken op serviesgoed en glazen ontstaan. Gebruik in dit geval meer vaatwasmiddel om betere resultaten te bereiken. Vaatwasmiddelen zonder chloor bleken slechts in geringe mate. Sterke en gekleurde vlekken worden zo niet volledig verwijderd. Kies in dat geval een programma met een hogere temperatuur.

VAATWASTABLETTEN

Vaatwastabletten van verschillende fabrikanten lossen verontreinigingen in verschillende tijdsperioden op. Daarom kunnen sommige tabletten bij korte afwasprogramma's hun oplossende en reinigende eigenschappen niet vol . Gebruik bij het gebruik van tabletten dus altijd langere afwasprogramma's om een volledige reiniging van uw vaatwerk te garanderen.

3-IN-1 VAATWASTABLETTEN

3-in-1 afwasmiddelen bevatten een combinatie van afwasmiddel, glansmiddel en waterontharder. Controleer eerst of de waterhardheid van uw watervoorziening overeenkomt met de gegevens van de fabrikant van de tabletten op de verpakking. Gebruik dergelijke producten volgens de instructies van de fabrikant van de tabletten. Als er bij het eerste gebruik van een 3-in-1-product problemen optreden, neem dan contact op met de informatielijn van de fabrikant van de tabletten. Als u een dergelijk combinatieproduct gebruikt, zijn de indicatoren voor glansspoelmiddel en waterontharder niet meer bruikbaar. Het kan nuttig zijn om de waterhardheid op de laagst mogelijke waarde in te stellen.

4.3.1 Het vaatwasmiddelreservoir

- ❖ Het wasmiddelreservoir moet voor elk afwasprogramma worden gevuld; zie hiervoor de informatie in de programmatabel in hoofdstuk 6. DE AFWASPROGRAMMA'S.
- ❖ Gebruik alleen afwasmiddelen die geschikt zijn voor vaatwassers.
- ❖ Houd uw vaatwasmiddel altijd droog.
- ❖ Vul het reservoir pas vlak voor het begin van een afwasprogramma.
- ❖ Uw apparaat verbruikt minder afwasmiddel en glansmiddel dan conventionele apparaten. Over het algemeen heeft u slechts één eetlepel afwasmiddel nodig voor een normaal afwasprogramma.
- ❖ Voor sterk vervuilde vaat is een grotere hoeveelheid afwasmiddel nodig.

i Gebruik alleen afwasmiddel dat geschikt is voor vaatwassers!

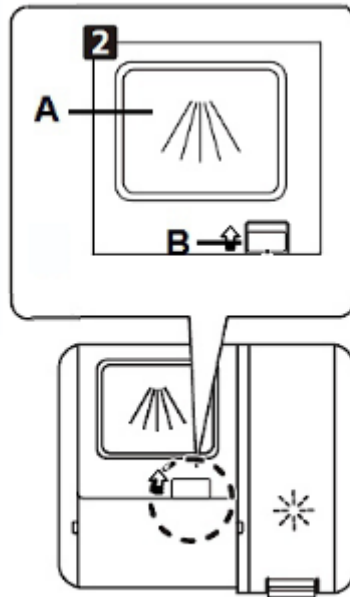
i Volg altijd de doseringsinstructies van de fabrikant van het afwasmiddel op de verpakking.

HET VAATWASMIDDELRRESERVOIR VULLEN

1. **Afhankelijk van het model:** Als het deksel van het afwasmiddelreservoir (A) gesloten is, schuift u de sluitschuif (C) naar rechts om het deksel te openen; zie onder, **afb. 1**.

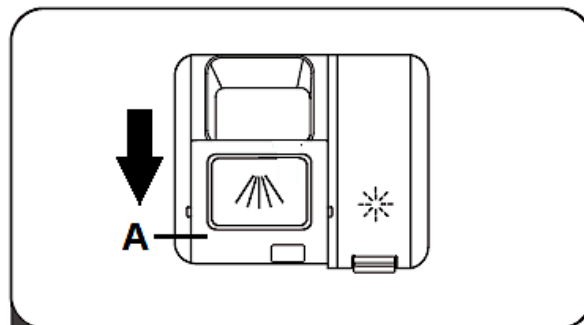
OF

1. Als het deksel van het vaatwasmiddelreservoir (A) gesloten is, drukt u op de ontgrendelingsknop (B) en het deksel springt open; zie onder, **afb. 2**.



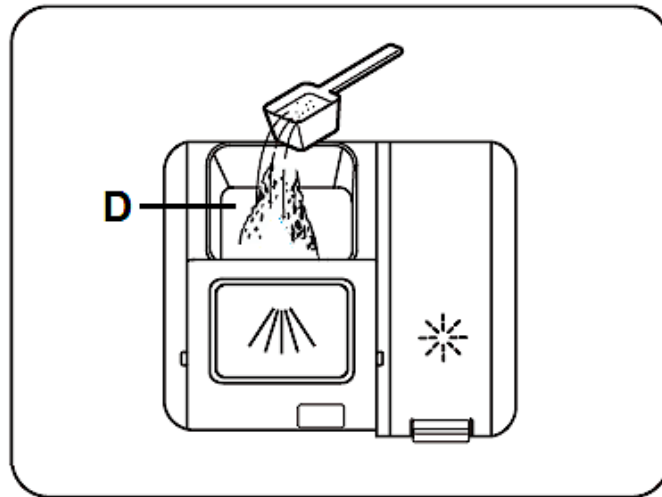
A	AFWASMIDDELRESERVOIR / DEKSEL
B	ONTGREDELINGSKNOP

2. Duw het deksel van het afwasmiddelreservoir (**A**) naar voren (zie afb. hieronder, pijl).



A	AFDEKKING VAN HET AFWASMIDDELRESERVOIR
----------	--

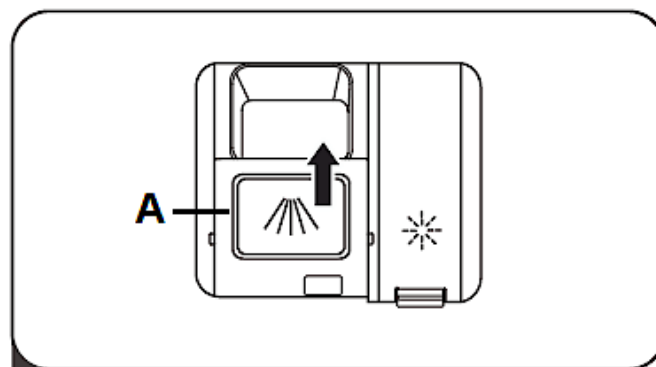
3. Voeg het afwasmiddel altijd toe voordat u een afwasprogramma start (**D** / zie afbeelding hieronder). Gebruik alleen afwasmiddelen die geschikt zijn voor vaatwassers.
- i** Volg **altijd** de doseringsinstructies van de fabrikant van het afwasmiddel op de verpakking.



D

VAATWASMACHINEBESTENDIG AFWASMIDDEL TOEVOEGEN

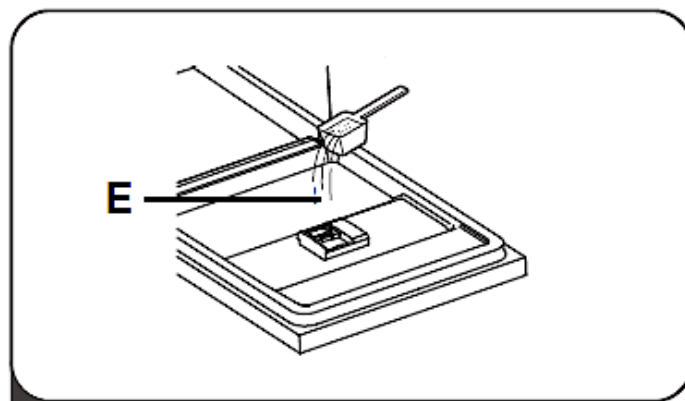
4. Sluit nu het deksel van het afwasmiddelreservoir: schuif het deksel naar achteren (zie afb. onder, pijl) en druk het voorzichtig naar beneden totdat de vergrendeling vastklikt.



A

DEKSEL VAN HET WASMIDDELRESERVOIR

5. Als uw vaat erg vuil is, doe dan een kleine extra hoeveelheid afwasmiddel op de binnenkant van de vaatwast deur (zie afb. hieronder).



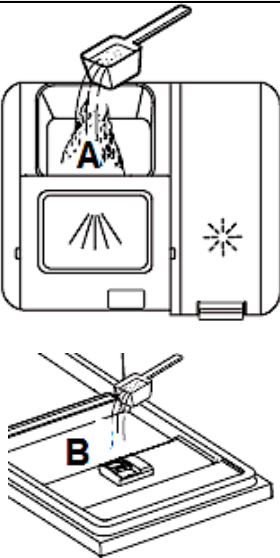


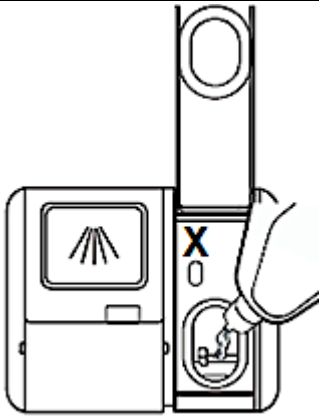
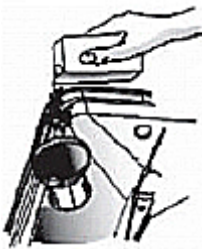

E

BINNENKANT VAN DE VAATWASMACHINEDEUR

4.4 Overzicht van de basisfuncties

⚠ WAARSCHUWING! Het volgende overzicht geeft alleen een overzicht van de basisfuncties van uw apparaat en is geen vervanging voor de gebruiksaanwijzing. **Lees vóór het eerste gebruik de volledige gebruiksaanwijzing zorgvuldig door**, anders bent u niet voldoende geïnformeerd over mogelijke bedrijfsrisico's en de andere functies van dit apparaat.




<p>APPARAAT INSCHAKELLEN</p>	<ul style="list-style-type: none"> ➤ Open de deur. ➤ Druk OP de TOETS «  » om het apparaat in te schakelen (ZIE hoofdstuk 3.2 OVERZICHT VAN HET BEDIENINGSPANEEL: BEDIENINGSTOETSEN EN DISPLAYS). 	
		
<p>VUL HET WASMIDDELRESERVOIR</p>	<p><u>AFWASMIDDELBAKJE « A »</u></p> <ul style="list-style-type: none"> ➤ Bij elke afwasbeurt. <p><u>B: Binnenkant van de vaatwasserdeur</u></p> <ul style="list-style-type: none"> ➤ Alleen bij programma's met voorwas. 	

↓		
CONTROLEER DE STATUS VAN HET GLANSMIDDEL	<p><u>MECHANISCHE INDICATOR X²¹</u> :</p> <ul style="list-style-type: none"> ➤ Elektrische indicator op het bedieningspaneel.²² 	
↓		
CONTROLEER DE STATUS VAN DE WATERONTHARDER	<p><u>ALLEEN BIJ MODELLEN MET WATERONTHARDINGSSYSTEEM</u> <u>M:</u></p> <ul style="list-style-type: none"> ➤ Elektrische indicator op het bedieningspaneel.²³ ➤ Als het apparaat niet is uitgerust met een elektrisch display, kunt u aan de hand van het aantal voltooide spoelbeurten inschatten wanneer het apparaat moet worden bijgevuld. 	 <p><i>Afb. vergelijkbaar.</i></p>
↓		
DE MANDEN VULLEN	<ul style="list-style-type: none"> ➤ Verwijder grotere hoeveelheden etensresten van het serviesgoed. ➤ Week aangekoekte etensresten en vul vervolgens de vaatmanden. 	
↓		
PROGRAMMA SELECTEREN	<ul style="list-style-type: none"> ➤ Druk herhaaldelijk OP de TOETS « PROGRAMMA  » totdat het programma van het gewenste afwasprogramma op het bedieningspaneel oplicht. 	
↓		

²¹ Uitrusting afhankelijk van het model.

²² Uitrusting afhankelijk van het model.

²³ Uitrusting afhankelijk van het model.

PROGRAMMA STARTEN	<ul style="list-style-type: none"> ➤ Open eerst de kraan en sluit vervolgens de deur. ➤ Sluit de deur goed. ➤ Het spoelproces start automatisch na ongeveer 10 seconden.
	
EINDE VAN HET PROGRAMMA	<ol style="list-style-type: none"> 1. Na afloop van een spoelprogramma schakelt het apparaat na ongeveer 60 seconden automatisch uit. 2. Wacht enkele minuten voordat u de deur opent na afloop van een spoelprogramma, omdat er hete stoom kan ontsnappen. <ul style="list-style-type: none"> ➤ Schakel het apparaat uit met de « AAN/UIT- »-KNOP. <p>⚠ WAARSCHUWING! Open de deur altijd voorzichtig. Bij een open deur kan hete waterdamp ontsnappen!</p>
	
SLUIT DE WATERKRAAN EN LAAD DE MANDEN UIT	<ul style="list-style-type: none"> ➤ Sluit de waterkraan. ➤ Wacht ongeveer <u>15 minuten</u> voordat u de manden uitlaadt. ➤ Leeg eerst de onderste mand.

⚠ WAARSCHUWING! Open de deur van het apparaat altijd uiterst voorzichtig. Bij een open deur kan hete waterdamp ontsnappen! GEVAAR VOOR VERBRANDING!

⚠ WAARSCHUWING! Wacht na afloop van een afwasprogramma minstens 20 minuten met het reinigen van de binnenkant van het apparaat, zodat de verwarmingselementen kunnen afkoelen. VERBRANDINGSGEVAAR!

5. Serviesmanden

- ❖ Volg de hier vermelde instructies om een zo hoog mogelijke spoelprestatie van uw apparaat te bereiken. De eigenschappen en het uiterlijk van de hier beschreven manden kunnen per model verschillen.

5.1 Algemene aanwijzingen voor het vullen van de vaatmanden

- ❖ Verwijder grotere hoeveelheden etensresten van het serviesgoed.
- ❖ U hoeft de vaat niet vooraf onder stromend water af te spoelen.
- ❖ Week voor het laden aangekoekte etensresten op potten en pannen.
- ❖ Bestek en serviesgoed mogen de draaiende sproeiarmen niet blokkeren.
- ❖ Plaats voorwerpen zoals kopjes, glazen of potten met de bovenkant naar beneden in het apparaat, zodat er zich geen water in de voorwerpen kan verzamelen.
- ❖ Serviesgoed mag in het apparaat niet tegen elkaar aan liggen of elkaar bedekken.
- ❖ Glazen mogen elkaar niet raken, zodat ze niet beschadigd raken.
- ❖ Plaats grote en moeilijk te reinigen voorwerpen in de onderste vaatmand.
- ❖ De bovenste korf is het meest geschikt voor kwetsbare of kleinere voorwerpen zoals glazen en kopjes.
- ❖ Leeg na het afwassen eerst de onderste korf; zo voorkomt u dat er restanten afwaswater uit de bovenste korf in de onderste korf druppelen.

LAAD DE VAATWASSENMANDEN ALS VOLGT:

- Voorwerpen zoals kopjes, glazen, potten en pannen met de bovenkant naar beneden.
- Bolle voorwerpen en voorwerpen met holtes in een schuine positie, zodat het water kan wegvloeien.
- Het serviesgoed moet stevig en veilig in de manden staan, zodat het niet kan omvallen.
- De vaat mag de draaiende sproeiarmen niet blokkeren.
- Plaats geen zeer kleine voorwerpen in het apparaat, omdat deze gemakkelijk uit de manden kunnen vallen.

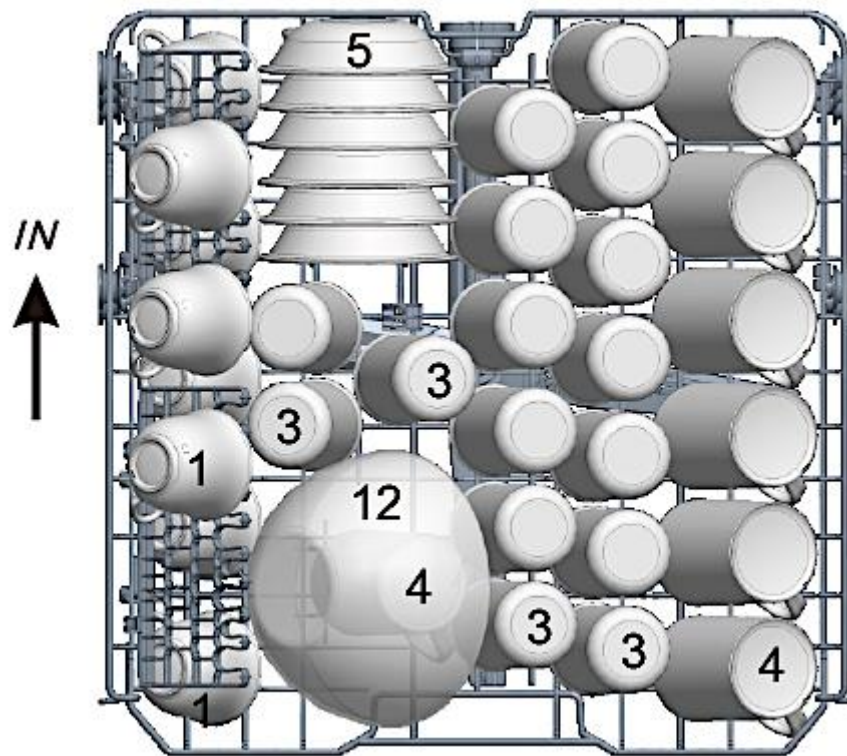
5.2 Bovenste vaatmand

- ❖ De bovenste vaatmand is bedoeld voor kwetsbare en lichtere vaat, zoals glazen, kopjes, sauskommen, kleine borden en schalen en ondiepe pannen, mits deze niet te vuil zijn.

DE BOVENSTE VAATMAND VULLEN

- ❖ Laad de mand zo dat de afzonderlijke voorwerpen niet door het rondspuiten van het spoelwater worden verplaatst.

VOORBEELD VAN HET VULLEN VAN DE BOVENSTE VAATMAND



TYPE	SOORT SERVIESGOED	TYPE	SOORT SERVIESGOED
1	KOPJES	5	GLAZEN SCHALEN
3	GLAZEN	12	GLAZEN SCHAAL
4	BEKERS		

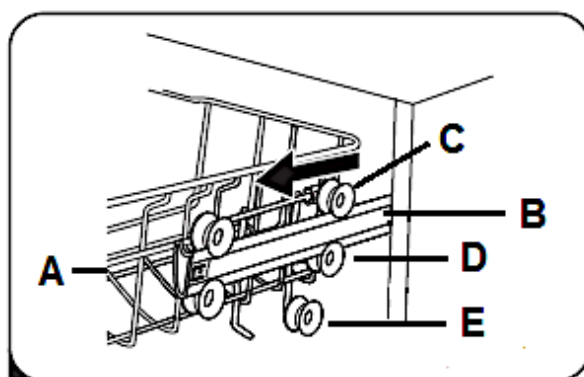
5.2.1 De bovenste vaatmand verstellen

- ❖ U kunt de hoogte van de bovenste vaatmand aanpassen. Zo creëert u meer ruimte voor grotere voorwerpen in de bovenste of onderste vaatmand.
- ❖ Plaats lange voorwerpen op de plank, zodat de sproeiarmen vrij kunnen draaien. De plank kan indien nodig worden neergeklapt of verwijderd.

DE BOVENSTE VAATMAND OMHOOG/OMLAAG ZETTEN

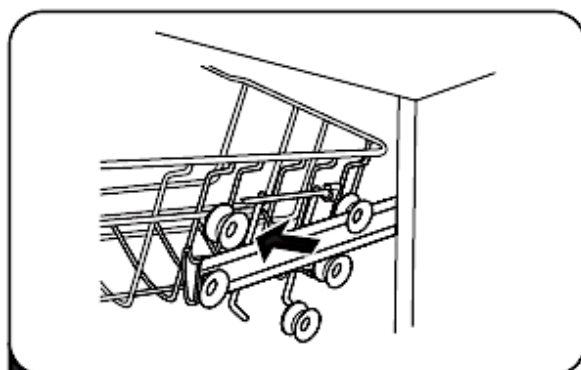
DE BOVENSTE VAATMAND OMHOOG ZETTEN

1. U kunt de bovenste vaatmand (A) omhoog zetten door de geleiderails (B) tussen de betreffende wielsets (C / D / E) te plaatsen. De onderstaande afbeelding toont de bovenste vaatmand in de **lage stand**. De geleiderails bevinden zich tussen de **bovenste** (C) en de **middelste** wielset (D).
2. Trek de vaatmand naar buiten (zie afb. hieronder).

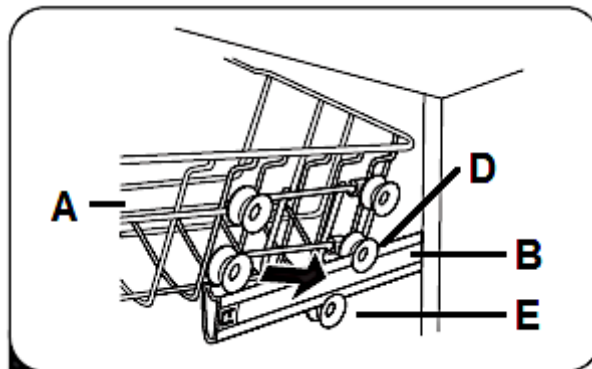


A	BOVENSTE VAATMAND
B	GELEIDINGSRAIL (aan beide zijden)
C	BOVENSTE WIELSET (aan beide zijden)
D	MIDDENWIELSTEL (aan beide zijden)
E	ONDERSTE WIELSET (aan beide zijden)

3. Verwijder de bovenste vaatwerkmand door deze lichtjes op te tillen en vervolgens voorzichtig uit de geleiderails te trekken, zoals weergegeven in de onderstaande afbeelding.

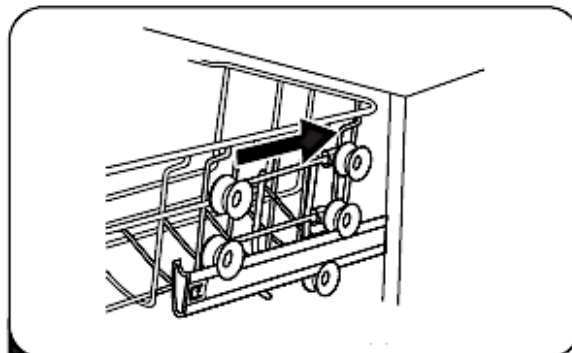


4. Plaats de vaatmand (A) terug en positioneer daarbij de geleiderails (B) tussen de middelste (D) en onderste wielstellen (E / zie afb. hieronder).



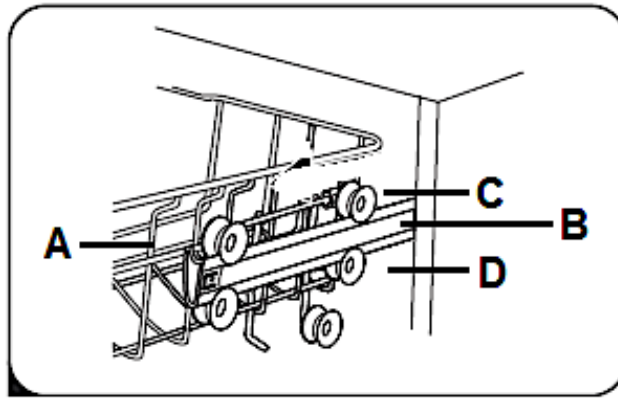
A	BOVENSTE VAATWERKMAND
B	GELEIDERAIL (aan beide zijden)
D	MIDDENWIELSTEL (aan beide zijden)
E	ONDERSTE WIELSET (aan beide zijden)

5. U kunt de mand nu weer in het apparaat schuiven. De bovenste vaatmand bevindt zich nu in de **hoge** stand (zie afb. hieronder).



DE BOVENSTE VAATMAND LATEN ZAKKEN

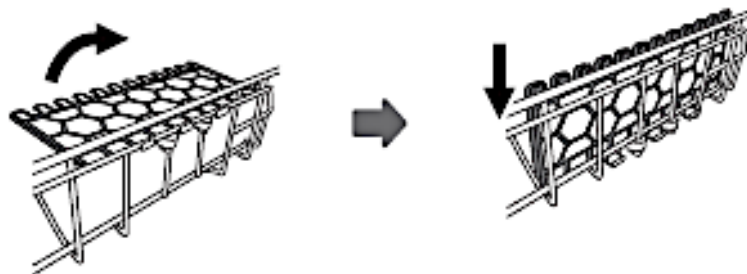
1. Herhaal **stap 1 t/m 3** zoals hierboven beschreven onder '**DE BOVENSTE VAATMAND OMHOOG ZETTEN**'.
2. Plaats de vaatmand (A) terug en positioneer daarbij de geleiderails (B) tussen de bovenste (C) en middelste wielsets (D), zoals weergegeven in de afbeelding hieronder. De vaatmand bevindt zich nu weer in de **lage** stand.



A	BOVENSTE VAATWERKMAND
B	GELEIDINGSRAIL (aan beide zijden)
C	BOVENSTE WIELSET (aan beide zijden)
D	MIDDENWIELSTEL (aan beide zijden)

5.2.2 De kopjesrekken inklappen

- ❖ De kopjeshouders van de bovenste serviesmand kunnen worden ingeklapt (zie afb. onder, pijl).



Afb. vergelijkbaar: wijzigingen zijn mogelijk.

5.3 Onderste vaatmand

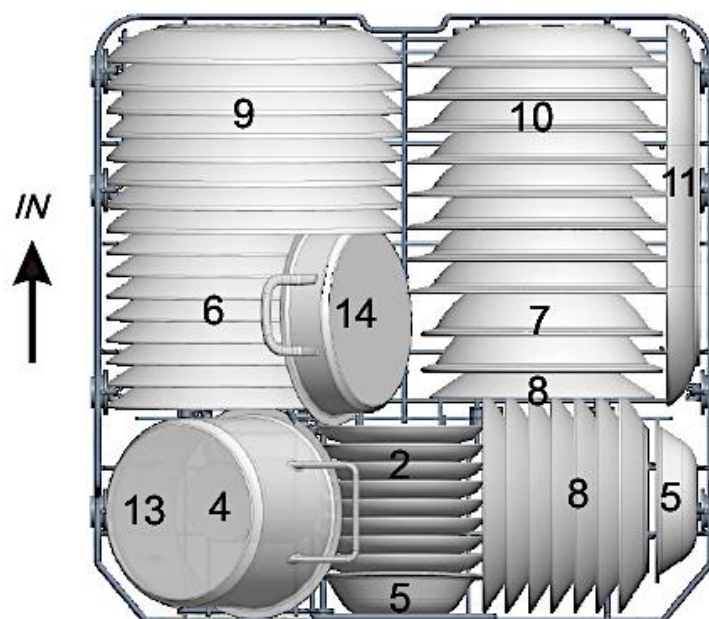
- ❖ De onderste vaatmand is bedoeld voor de moeilijkst te reinigen voorwerpen, zoals potten, pannen, deksels, serveerschalen en kommen.

DE ONDERSTE VAATMAND VULLEN

- ❖ Plaats borden en deksels aan de zijkanten van de vaatmand en blokkeer de draaiende sproeiarmen niet.

- ❖ Pannen en schalen moeten met de bovenkant naar beneden in de vaatmand worden geplaatst.
- ❖ De maximale diameter van borden die in de onderste vaatmand voor het wasmiddelreservoir worden geplaatst, mag **maximaal 19 cm** bedragen, omdat ze anders de opening van het wasmiddelreservoir tijdens een lopend programma kunnen blokkeren.

VOORBEELD VAN HET VULLEN VAN DE ONDERSTE KORF



TYPE	SOORT SERVIES	TYPE	SOORT SERVIES
2	ONDERBORDEN	9	BORDEN
5	GLAZEN SCHALEN	11	OVALE SERVEERSCHAAL
6	PLASTIC DESSERTBORDJES (MELAMINE)	13	KLEINE POT
7	PLASTIC SCHAAL (MELAMINE)	14	POT
8	DESSERTBORD	10	SOEPBORD

OPKLAPBARE LEGPLANK(EN)²⁴ VAN DE ONDERSTE SERVIESKORF

- ❖ De rekken van de onderste vaatmand kunnen opzij worden geklapt om ruimte te maken voor grotere voorwerpen (zie afb. hieronder, pijlen).

²⁴ Uitrusting afhankelijk van het model.

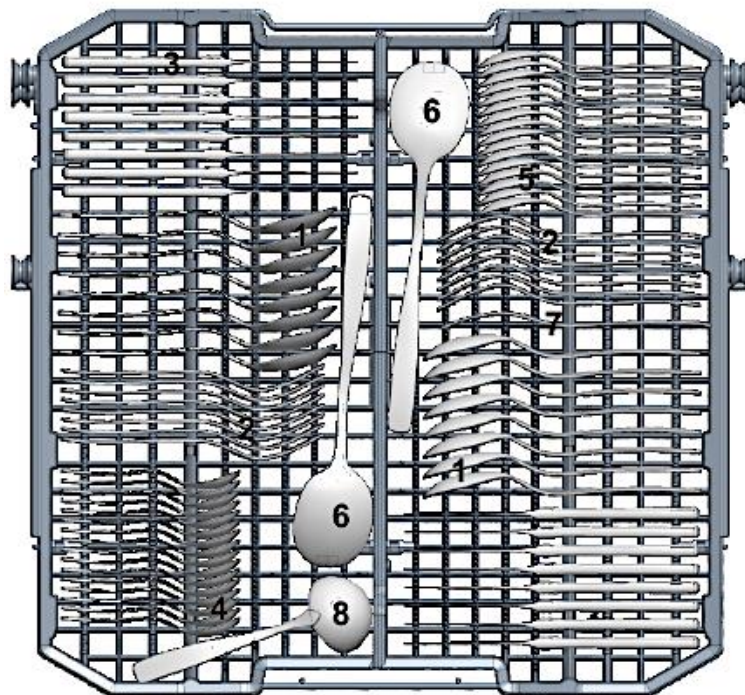


5.4 Besteklade


- ❖ Leg bijzonder lange voorwerpen alleen horizontaal en veilig in het apparaat, zodat ze de draaiende sproeiarmen niet blokkeren.

5.4.1 De besteklade vullen

VOORBEELD VAN HET VULLEN VAN DE BESTEKLADE



TYPE	SOORT BESTEK	TYPE	SOORT BESTEK
1	SOEPLEPEL	5	DESSERTLEPEL
2	VORKEN	6	OPSCHUIMLEPELS
3	MESSEN	7	SERVERGAFELS
4	THEELEPELS	8	SAUSLEPEL

	⚠ LET OP!
	<ol style="list-style-type: none"> 1. Laat geen voorwerpen door de bodem van de besteklade steken. 2. Leg scherpe voorwerpen altijd met de scherpe kant naar beneden in de besteklade.

5.5 Ongeschikt serviesgoed/bestek

DE VOLGENDE VOORWERPEN ZIJN NIET GESCHIKT OM IN EEN VAATWASSER TE WORDEN AFGEWASSEN:

1. Bestek met handvatten van hout, hoorn, porselein of parelmoer.
2. Niet hittebestendige plastic voorwerpen.
3. Ouder bestek met gelijmde of gekleefde onderdelen die niet hittebestendig zijn.
4. Voorwerpen met onderdelen van kunsthars.
5. Voorwerpen van koper en/of tin.
6. Voorwerpen van loodkristal.
7. Voorwerpen van staal die roest vertonen of gemakkelijk roesten.
8. Houten voorwerpen van alle soorten.
9. Voorwerpen van synthetische chemische vezels.
10. Voorwerpen die vervuild zijn met sigarettenas, was, lak of verf.

DE VOLGENDE VOORWERPEN ZIJN SLECHTS BEPERKT GESCHIKT VOOR REINIGING IN EEN VAATWASSER:

1. Sommige soorten glas kunnen na een groot aantal afwasbeurten dof of troebel worden.
2. Voorwerpen van zilver of aluminium hebben de neiging om tijdens het afwassen te verkleuren.
3. Geglazuurde patronen kunnen bij veelvuldig afwassen vervagen.

5.6 Schade aan glaswerk/serviesgoed

MOGELIJKE OORZAKEN	MAATREGELEN
Het soort glas/serviesgoed of het productieproces ervan.	Gebruik alleen glaswerk/serviesgoed dat door de fabrikant geschikt is verklaard voor de vaatwasser.
De chemische samenstelling van het vaatwasmiddel.	Gebruik een mild vaatwasmiddel dat zacht is voor serviesgoed. De fabrikanten van

	dergelijke middelen informeren u graag over de eigenschappen van hun producten.
De watertemperatuur en de duur van het afwasprogramma.	Kies een programma met een lagere temperatuur en kortere duur.

6. De afwasprogramma's

Programma	Info	Beschrijving	Spoelmiddel* * VS / HS	Duurzaam verbruik in min./kWh/L
3 IN 1	Speciaal programma voor het gebruik van 3-in-1 afwasmiddeltabletten . Geschikt voor normaal vervuilde vaat zoals potten, borden, glazen enz. en licht vervuilde pannen.	Voorwassen (45 °C) Hoofdwass (55°) Afspoelen Drogen (62 °C) Drogen	5 / 19 g of 1 tabblad	179 min. 1.280 kWh 13,5 L
Intensief	Geschikt voor zeer sterk vervuilde vaat met aangekoekte etensresten	Voorwassen (50 °C) Voorwassen Hoofdspoeling (60 °C) Spoelen Drogen (70 °C) Drogen	5 / 19 g of 1 tablet	155 min. 1,620 kWh 16,8 L

Programma	Info	Beschrijving	Afwasmiddel* * VS / HS	Duurzaam verbruik in min./kWh/l
Normaal	Geschikt voor normaal vervuilde vaat zoals potten, borden, glazen enz. en licht vervuilde pannen.	Voorwassen (45 °C) Hoofdwass (55°) Spoelen Drogen (62 °C) Drogen	5 / 19 g of 1 tablet	165 min. 1,250 kWh 13,5 L
ECO*	Geschikt voor normaal vervuild serviesgoed. Standaardprogramma voor dagelijks gebruik.	Voorwassen Hoofdspoeling (48°) Spoelen (59 °C) Drogen	5 / 19 g	227 min. 0,945 kWh 10,1 L
Glas	Geschikt voor het afwassen van glazen en voor het afwassen van kwetsbaar en temperatuurgevoelig serviesgoed (licht vervuild).	Voorprogramma (40 °C) Hoofdwass (50°) Afwassen Drogen (60 °C) Drogen	5 / 19 g	125 min. 0,900 kWh 13,5 L
1 uur	Geschikt voor het dagelijks afwassen van licht/normaal vervuilde borden, potten enz.	Voorwassen (40 °C) Hoofdwass (55°) Drogen (55 °C) Drogen	5 / 19 g	60 min. 0,87 kWh 10,1 l
Snel	Kort spoelprogramma voor licht vervuilde vaat zonder drogen.	Hoofdwassprogramma (45°) Spoelen Spoelen (45 °C)	24 g	30 min. 0,60 kWh 10,1 l



Programma a	Info	Beschrijving	Afwas middel** VS / HS	Duurzaam verbruik in min./kWh/l
Voorwas	Geschikt voor het kort spoelen van licht vervuild serviesgoed of als voorbereiding op een later hoofdwashprogramma; zonder drogen.	Voorspoelen	-	8 min. 0,01 kWh 3,5 l
*	EN 60436-norm - Testprogramma onder de volgende voorwaarden: <ul style="list-style-type: none"> ➤ Vulhoeveelheid 16 couverts ➤ Positie van de bovenste vaatmand in lage positie. ➤ Instelling glansmiddel: max. (d 6) ➤ Wateronthardingsniveau: H 4 Dit programma is geschikt voor het reinigen van normaal vervuild serviesgoed en is het meest efficiënte programma wat betreft het gecombineerde energie- en waterverbruik voor dit soort serviesgoed.			
**	VS = voorspoelen / HS = hoofdspoelen			

6.1 De extra programmafuncties

PROGRAMMA	BESCHIKBARE EXTRA FUNCTIES
3 IN 1	<ul style="list-style-type: none"> ➤ « STARTTIJDVOORKEUZE » ➤ « DROGEN + »
INTENSIEF	<ul style="list-style-type: none"> ➤ « STARTTIJDVOORKEUZE » ➤ « DROGEN + »
NORMAAL	<ul style="list-style-type: none"> ➤ « STARTTIJDVOORKEUZE » ➤ « DROGEN + »
ECO*	<ul style="list-style-type: none"> ➤ « STARTTIJDVOORKEUZE »
GLAS	<ul style="list-style-type: none"> ➤ « STARTTIJDVOORKEUZE » ➤ « DROGEN + »

PROGRAMMA	BESCHIKBARE EXTRA FUNCTIES
1 UUR	➤ « STARTTIJDVOORKEUZE »
SNEL	➤ « STARTTIJDVOORKEUZE »
VOORWAS	➤ « STARTTIJDVOORKEUZE » (afhankelijk van het model)

6.2 Een spoelprogramma starten

1. Open de deur van het apparaat.
2. Haal de servieskorven uit het apparaat.
3. Laad **eerst** de onderste vaatmand en daarna de bovenste.
4. Doe het vaatwasmiddel en het wateronthardingsmiddel (= vaatwaszout) in de daarvoor bestemde reservoirs (zie hoofdstuk 4.1 WATERONTHARDER (VAATWASZOUT) e.v. / hoofdstuk 4.2 GLANSMIDDEL e.v. en hoofdstuk 4.3 VAATWASMIDDEL e.v.).
5. **Open de watertoevoer!** Het apparaat moet tijdens het gebruik op volle druk van water worden voorzien.
6. Schakel het apparaat in met de «  »-TOETS (zie hoofdstuk 3.2 OVERZICHT VAN HET BEDIENINGSPANEEL: BEDIENINGSTOETSEN EN DISPLAYS).
7. Druk **herhaaldelijk** OP de TOETS «  » om een afwasprogramma te selecteren: 3 in 1 - INTENSIEF - NORMAAL - ECO - GLAS - 90 MIN. - SNEL - VOORWAS. Het programma-icoontje van het geselecteerde afwasprogramma licht op.
8. Druk op de betreffende toets(en) om een extra functie te selecteren (zie hoofdstuk 6.3 EXTRA PROGRAMMAFUNCTIES SELECTEREN).
9. Sluit de deur van de vaatwasser goed.
10. Het afwasprogramma start **automatisch** na ongeveer 10 seconden.
11. Het bedrijfslampje van het apparaat gaat branden.²⁵

6.3 Extra programmafuncties selecteren

DE VOLGENDE EXTRA PROGRAMMAFUNCTIES KUNNEN WORDEN GESELECTEERD

- « STARTTIJDVOORKEUZE »
- « DROGEN + »


1. Druk op de betreffende toets(en) om een extra functie te selecteren .

²⁵ Uitrusting afhankelijk van het model.





2. ²⁶Druk eenmaal **of** herhaaldelijk (afhankelijk van de geselecteerde functie) op de betreffende toets(en) totdat de gewenste functie of combinatie van functies wordt weergegeven doordat de betreffende indicator(en) gaan branden.
- i** Als het ingestelde programma niet kan worden gecombineerd met de ingestelde functie(s), zijn deze functies niet selecteerbaar of worden ze automatisch gewist en gaan de indicatoren uit.

6.3.1 Starttijdvoorkeuze

PROGRAMMAFUNCTIE: « STARTTIJDVOORKEUZE »

- ❖ Met deze functie kunt u een later starttijdstip voor het afwasprogramma instellen.
 - ❖ Activeer de functie "**STARTTIJDVOORKEUZE**" door op de betreffende toets (") te drukken **nadat** u het afwasprogramma en eventuele extra functies hebt ingesteld.
 - ❖ U kunt een vertragingstijd tussen 1 uur en 24 uur kiezen.
 - ❖ Elke keer dat u OP de TOETS « STARTTIJDVOORKEUZE » drukt, wordt de vertragingstijd met een uur verlengd.
- i** De functie "**STARTTIJDVOORKEUZE**" is mogelijk niet voor alle spoelprogramma's beschikbaar (zie ook hoofdstuk 6.1 DE EXTRA PROGRAMMAFUNCTIES).

PROGRAMMAFUNCTIE "STARTTIJDVOORKEUZE" ACTIVEREN

1. Schakel het apparaat in met de TOETS « AAN/UIT  ».
 2. Het apparaat is ingeschakeld en bevindt zich nu in DE STAND-BYMODUS.
 3. Stel met de TOETS « « -  » het gewenste afwasprogramma in. Stel met de betreffende toetsen eventueel gewenste extra functies in.
- i** Neem **altijd** ook de aanwijzingen in hoofdstuk 6.2 EEN SPOELPROGRAMMA STARTEN in acht.
4. De programmeerbare vertragingstijd ligt tussen 1 uur en 24 uur. Om de starttijdvoorkeuze te activeren, drukt u **herhaaldelijk** OP de TOETS « STARTTIJDVOORKEUZE  » totdat de gewenste vertragingstijd (1 - 24 uur) op het display wordt weergegeven.
- i** Elke keer dat u op de TOETS « STARTTIJD  » drukt, **wordt** de vertragingstijd met 1 uur **verlengd**.

²⁶ Uitrusting afhankelijk van het model.

5. Sluit de deur **goed**.
6. Het spoelproces start **automatisch na afloop** van de ingestelde vertragingstijd.




i Als het ingestelde programma niet kan worden gecombineerd met de ingestelde functie(s), zijn deze functies niet selecteerbaar of worden ze automatisch gewist en worden de displays uitgeschakeld.

6.3.2 Drogen +

PROGRAMMAFUNCTIE: « DROGEN + »

- ❖ Gebruik deze programmafunctie voor extra grondige droogresultaten.
- i** De functie « **DROGEN +** » is mogelijk niet voor alle spoelprogramma's beschikbaar: zie ook hoofdstuk 6.1 DE EXTRA PROGRAMMAFUNCTIES.

PROGRAMMAFUNCTIE « DROGEN + » ACTIVEREN

1. Schakel het apparaat in met de «  »-TOETS.
 2. Het apparaat is ingeschakeld en bevindt zich nu in DE STAND-BYMODUS.
 3. Stel het gewenste afwasprogramma in.
 4. Om de functie « **DROGEN +** » voor het ingestelde afwasprogramma te activeren, drukt u eenmaal op de TOETS « DROGEN +  ».
 5. De programmafunctie "DROGEN +" is nu geactiveerd.
 6. Het bedrijfsindicatielampje van deze functie (")" gaat branden op het display.
 7. Sluit de deur van de vaatwasser op de juiste manier.
 8. Het afwasprogramma start **automatisch** na ongeveer 10 seconden.
 9. Het bedrijfssignaal van het apparaat gaat branden.²⁷
- i** Als het ingestelde programma niet kan worden gecombineerd met de ingestelde functie(s), zijn deze functies niet selecteerbaar of worden ze automatisch gewist en gaan de indicatoren uit.



6.4 Een lopend spoelprogramma wijzigen

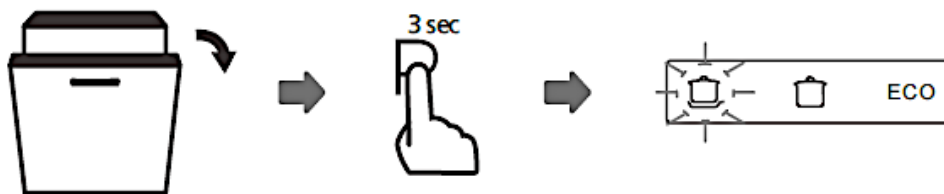
⚠ WAARSCHUWING! Het is gevaarlijk om de deur te openen terwijl het apparaat in werking is. Er kan heet water uit het apparaat spatten. **GEVAAR VOOR VERBRANDING! GEVAAR VOOR VERBRANDING!**

²⁷ Uitrusting afhankelijk van het model.



U kunt een lopend afwasprogramma alleen wijzigen als het nog maar kort actief is. Anders is het afwasmiddel al opgelost en heeft het apparaat het afwaswater afgevoerd. In dat geval moet u het afwasmiddelreservoir opnieuw vullen.

1. Open de deur een beetje om het lopende afwasprogramma te onderbreken.
2. Nadat de roterende sproeiarmen zijn gestopt met werken, kunt u de deur volledig openen.
3. Houd nu de TOETS «  » **langer dan 3** seconden ingedrukt. Het lopende programma wordt beëindigd en het apparaat bevindt zich nu in DE STAND-BYMODUS.
4. Stel nu het nieuwe gewenste afwasprogramma in door **herhaaldelijk** op de TOETS 'PROGRAMMA  ' te drukken.
5. De programma-indicatie van het eerder ingestelde afwasprogramma verdwijnt en de programma-indicatie van het nieuw ingestelde programma gaat branden.
6. Sluit de deur van de vaatwasser **op de juiste manier**.
7. Het nieuw ingestelde reinigingsprogramma start **automatisch** na ongeveer 10 seconden.

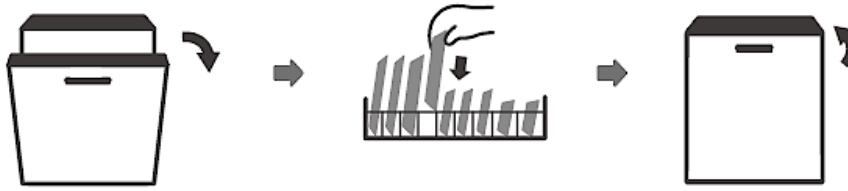


6.5 Achteraf serviesgoed toevoegen

⚠ WAARSCHUWING! Het is gevaarlijk om de deur te openen terwijl het apparaat in werking is. Er kan heet water uit het apparaat spatten. **GEVAAR VOOR VERBRANDING! GEVAAR VOOR VERBRANDING!**


❖ U kunt vergeten vaatwerk achteraf in het apparaat plaatsen, **zolang het wasmiddelbakje nog niet is geopend**.

1. Open de deur een beetje om het lopende afwasprogramma te onderbreken.
2. Nadat de roterende sproeiarmen zijn gestopt met werken, kunt u de deur volledig openen.
3. Plaats nu het vergeten serviesgoed in het apparaat.
4. Sluit de deur van de vaatwasser **goed**.
5. Het afwasprogramma start na ongeveer 10 seconden **automatisch** opnieuw.



6.6 Einde van een afwasprogramma

⚠ WAARSCHUWING! Wacht enkele minuten voordat u de deur opent na afloop van een afwasprogramma, omdat er hete stoom kan ontsnappen. **GEVAAR VOOR VERBRANDING!**

1. Na afloop van een afwasprogramma klinkt er een geluidssignaal. Het bedrijfssignaal van het apparaat gaat uit.²⁸
2. Open de deur **voorzichtig**.
3. Schakel het apparaat uit met de «  »-KNOP.
4. Draai de watertoevoer van het apparaat dicht (**sluit de waterkraan**).
5. Wacht daarna ongeveer 30 minuten met het uitladen, omdat de vaat nog heet is en daardoor gemakkelijker breekt. Bovendien droogt de vaat zo beter.
6. Het is **normaal** dat het apparaat van binnen nat is.

i Na afloop van een afwasprogramma schakelt het apparaat na ongeveer 60 seconden **automatisch** uit.

7. Milieubescherming

7.1 Milieubescherming: afvalverwerking

- ❖ Apparaten met dit symbool "  " mogen in de hele EU niet samen met het huisvuil worden weggegooid. Breng het apparaat op verantwoorde wijze naar een recyclingcentrum om mogelijke schade aan het milieu of de menselijke gezondheid als gevolg van ongecontroleerde afvalverwerking te voorkomen en het duurzame hergebruik van materiële hulpbronnen te bevorderen.

7.2 Milieubescherming: energie besparen

- ❖ Laad het apparaat altijd met de maximaal toegestane belading. Kleinere beladingen zijn oneconomisch.

²⁸ Uitrusting afhankelijk van het model.

- ❖ Gebruik bij kleinere ladingen de functie "HALVE LADING".²⁹
- ❖ Zorg voor een goede ventilatie.
- ❖ Het voorspoelen van vaatwerk leidt tot een hoger water- en energieverbruik en wordt niet aanbevolen.
- ❖ Het afwassen van de vaat in een huishoudelijke vaatwasser verbruikt tijdens de gebruiksfase doorgaans minder energie en water dan met de hand afwassen (als de huishoudelijke vaatwasser volgens de voorschriften wordt gebruikt).

8. Reiniging en onderhoud

⚠ WAARSCHUWING! Koppel het apparaat los van de stroomvoorziening voordat u onderhouds- en reinigingswerkzaamheden uitvoert. GEVAAR VOOR ELEKTRISCHE SCHOKKEN!

⚠ WAARSCHUWING! Wacht na afloop van een spoelprogramma minstens 20 minuten met het reinigen van de binnenkant van het apparaat, zodat de verwarmingselementen kunnen afkoelen. GEVAAR VOOR VERBRANDING!

⚠ WAARSCHUWING! Gebruik voor het reinigen **nooit** spuitreinigers, omdat deze het slot en de elektrische onderdelen blijvend kunnen beschadigen. GEVAAR VOOR BESCHADIGING! GEVAAR VOOR ELEKTRISCHE SCHOK!

OPMERKING! De vaatwasser mag **nooit** worden gebruikt zonder dat de filters correct zijn geplaatst. GEVAAR VOOR BESCHADIGING!

OPMERKING! Alle schade aan uw apparaat die door reinigingsmiddelen is veroorzaakt, wordt niet kosteloos verholpen, ook niet binnen het kader van de garantie.

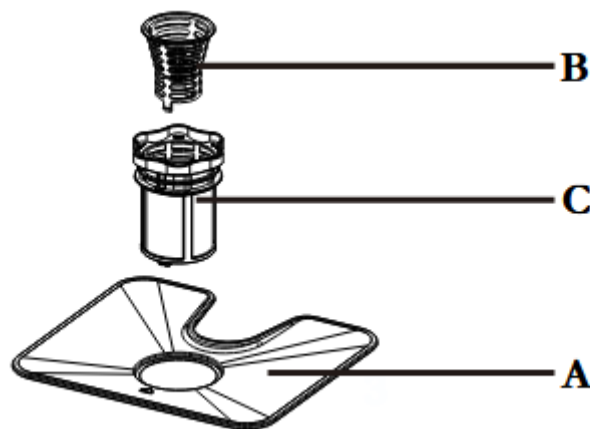
1. Houd uw apparaat altijd schoon om onaangename geurtjes te voorkomen.
2. Doe voor alle reinigings- en onderhoudswerkzaamheden alle ringen van uw vingers en alle armbanden af, anders beschadigt u de oppervlakken van het apparaat.

²⁹ Uitrusting afhankelijk van het model.

8.1 Het filtersysteem

- ❖ Het filtersysteem voorkomt dat etensresten of andere voorwerpen in de pomp terechtkomen. Deze resten kunnen het filter na verloop van tijd verstoppem. Het filtersysteem bestaat uit een groffilter, een oppervlaktefilter en een microfilter.

HET FILTERSYSTEEM OMVAT EEN HOOFDFILTER (A), EEN GROFFILTER (B) EN EEN FIJNFILTER (C)



A	Het HOOFDFILTER vangt resten op met behulp van een speciale sproeikop aan de onderkant van de sproeiarmen.
B	Het GROVE FILTER vangt resten zoals botten of glas op die de waterafvoer kunnen verstoppem. Om de resten te verwijderen, drukt u lichtjes op de bovenste pen en tilt u vervolgens het filter eruit.
C	Het FIJNFILTER houdt resten in het waterafvoergebied tegen, zodat deze niet opnieuw op het servies terechtkomen.

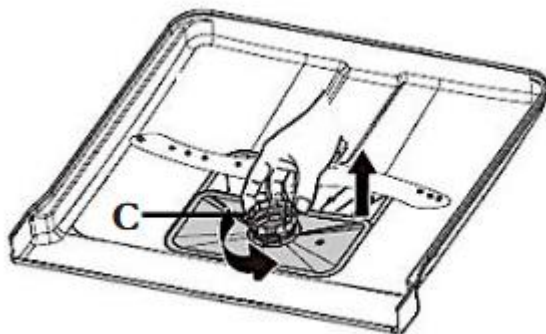
8.1.1 Reiniging van het filtersysteem

- ❖ Het filtersysteem voorkomt dat etensresten of andere voorwerpen in de pomp terechtkomen. Deze resten kunnen het filter na verloop van tijd verstoppem. Reinig de filters daarom regelmatig.
- ❖ Controleer de filters na elk afwasprogramma op verontreinigingen.
- ❖ Verwijder na elke spoelbeurt grotere voedselresten en andere resten door de filters onder stromend water af te spoelen.
- ❖ Voor het reinigen van het grove en fijne filter kunt u een geschikte reinigingsborstel gebruiken.
- ❖ Sla niet tegen de filters, omdat deze hierdoor beschadigd kunnen raken en uw apparaat dan niet meer goed werkt.

- ❖ Plaats de filters altijd op de juiste manier terug.
 - ❖ Onjuist geplaatste filters kunnen het apparaat en/of uw vaat beschadigen.
- i** Wij raden aan om het **volledige** filtersysteem **één keer** per week te reinigen.
- i** Door het grove filter te verwijderen, kunt u het **volledige filtersysteem** uit het apparaat halen. Verwijder eventuele resten en reinig de filters onder stromend water.

HET FILTERSYSTEEM VERWIJDEREN EN TERUGPLAATSEN

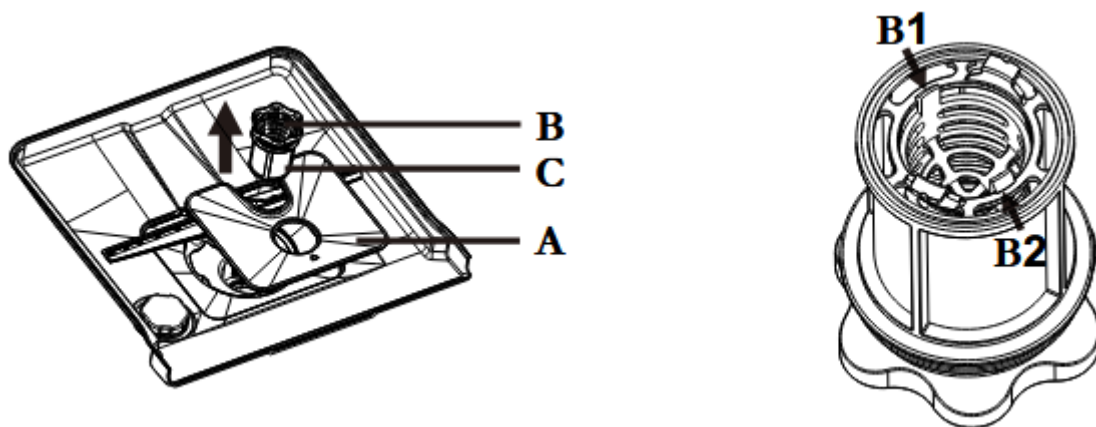
1. Draai het fijnfiltersysteem (C) tegen de klok in om het filtersysteem los te maken los te maken en til vervolgens het grove filter (B) en het fijne filtersysteem (C) op (zie afb. hieronder). Verwijder het filtersysteem van de onderkant van het apparaat.



C

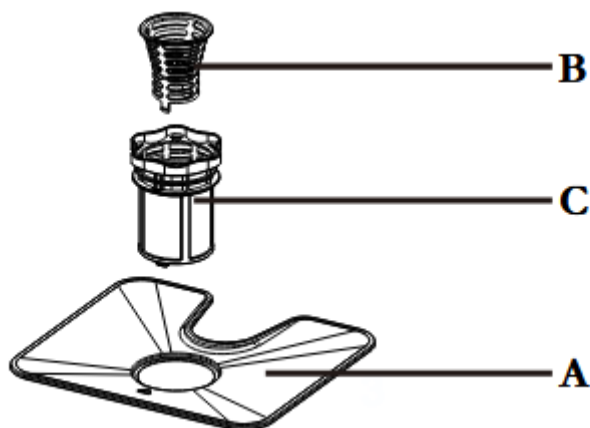
FEINFILTER

2. Verwijder het hoofdfilter (A) van de onderkant van het apparaat.
3. Maak het grove filter (B) los van het fijne filter ©: druk voorzichtig op de onderste clip (B1) en de clip (B2) voorzichtig in en trek het grove filter (B) uit het fijnfilter (C) (zie afbeelding hieronder).



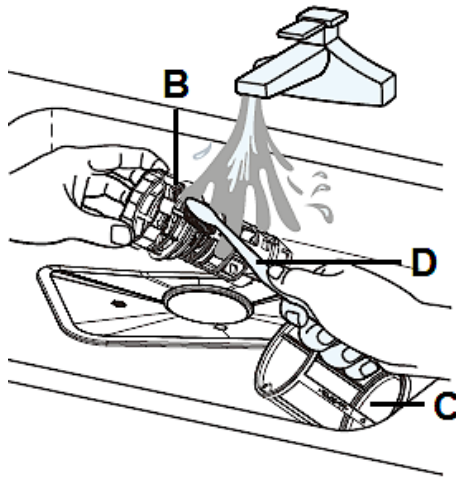
A	HOOFDFILTERS
B	GROF FILTER
C	FIJNFILTER

1. De drie componenten van het filtersysteem (hoofdfilter, groffilter en fijnfilter) zijn nu van elkaar gescheiden (zie afb. hieronder).



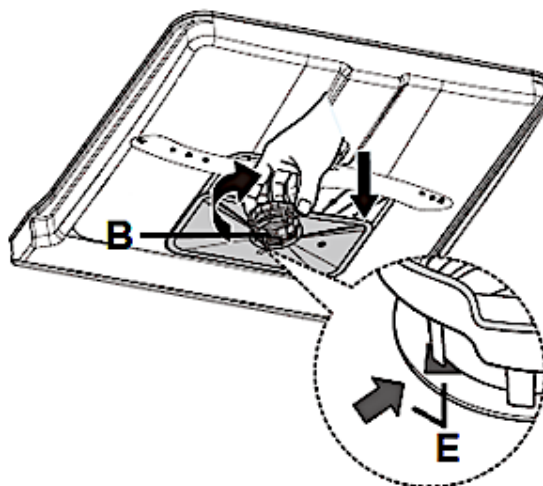
A	HOOFDFILTERS
B	GROF FILTER
C	FIJNFILTER

2. Reinig de afzonderlijke filters grondig, zoals hierboven beschreven onder 'REINIGING VAN HET FILTERSISTEEM'.
3. Voor het reinigen van het grove filter (**B**) en het fijne filter (**C**) kunt u een geschikte reinigingsborstel (**D**) gebruiken (zie afb. hieronder).



B	GROF FILTER
C	FIJNFILTER
D	REINIGINGSBORSTEL

4. Om de afzonderlijke filters weer aan elkaar te bevestigen, volgt u de stappen in omgekeerde volgorde.
5. Plaats het volledige filtersysteem op de juiste manier in de bodem van het apparaat.
6. Draai het grove filter (**B**) **met de klok mee** om het volledige filtersysteem vast te zetten (zie afb. hieronder, pijlen / **E**).



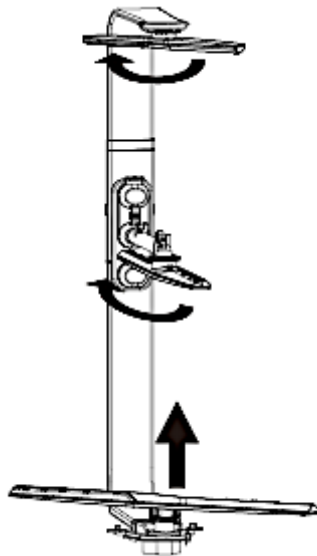
B	GROF FILTER
E	PIJLEN

OPMERKING! De vaatwasser mag **nooit** worden gebruikt zonder dat de filters correct zijn geplaatst.

OPMERKING! Alle schade die wordt veroorzaakt door een onjuiste verwijdering of installatie van het filtersysteem op uw apparaat wordt niet kosteloos verholpen, ook niet binnen het kader van de garantie.

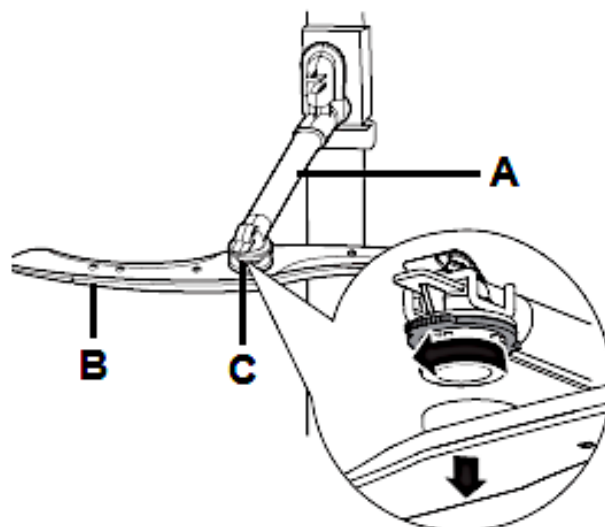
8.2 Reiniging van de sproeiarmen e

- ❖ Reinig de sproeiarmen regelmatig, omdat chemicaliën en mineralen de sproeikoppen en lagers van de armen verstoppen.



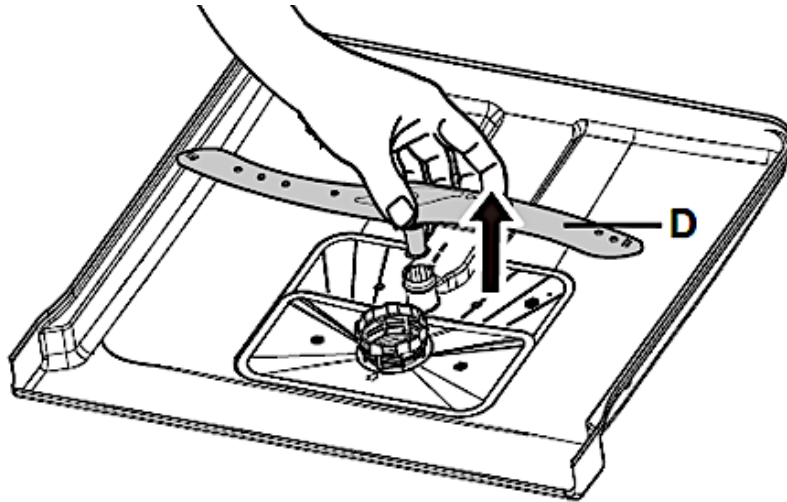
VERWIJDEREN EN INSTALLEREN VAN DE SPROEIARMEN

1. Houd de naaf (**C** / in het midden van de bovenste vaatmand) van de bovenste sproeiarmen (**B**) met één hand vast en schroef de sproeiarmen los (zie afb. hieronder).



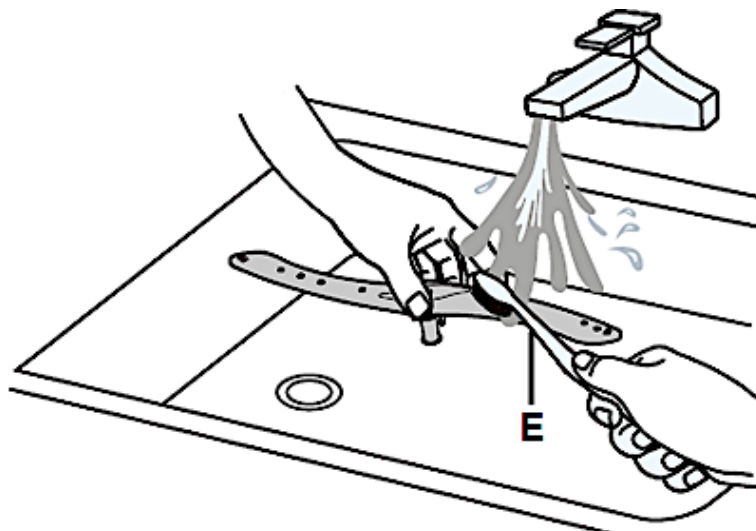
A	BOVENSTE SPROEIARMENHOUDER
B	BOVENSTE SPROEIARMEN
C	NAAF

2. Om de onderste sproeiarmen (**D**) te verwijderen, trekt u deze naar boven (zie afb. hieronder, pijl).



D	ONDERSTE SPROEIARMEN
----------	----------------------

3. Reinig de sproeiarmen met warm zeepwater en de sproeikoppen met een zachte borstel (**E** / zie afb. hieronder).
 4. Spoel de sproeiarmen grondig af met schoon water (zie afb. hieronder).



E	ZACHTE BORSTEL
----------	----------------

5. Om de sproeiarmen weer correct te plaatsen of vast te schroeven, volgt u de stappen in omgekeerde volgorde.
 6. Controleer of alle sproeiarmen vrij kunnen draaien.

OPMERKING! Alle schade aan uw apparaat die wordt veroorzaakt door onjuiste demontage of montage van de sproeiarmen wordt niet kosteloos verholpen, ook niet binnen het kader van de garantie.

8.3 Reiniging van het apparaat en het bedieningspaneel

- ❖ Gebruik een geschikt poetsmiddel om de buitenkant van het apparaat te reinigen.
- ❖ Reinig het bedieningspaneel met een licht vochtige doek en droog het zorgvuldig af.

i Gebruik nooit scherpe voorwerpen, schuursponsjes, schuurmiddelen, oplosmiddelen, papieren doekjes of andere ruwe of agressieve reinigingsmiddelen om enig deel van het apparaat te reinigen.

LET OP! Alle schade aan uw apparaat die door reinigingsmiddelen is veroorzaakt, wordt niet kosteloos hersteld, ook niet binnen het kader van de garantie.

8.4 Reiniging van de deur en de deurafdichtingen

⚠ WAARSCHUWING! Gebruik nooit spuitreinigers voor het reinigen van de deur en de deurafdichtingen, omdat deze het slot en de elektriciteit blijvend kunnen beschadigen. GEVAAR VOOR ELEKTRISCHE SCHOKKEN! GEVAAR VOOR BESCHADIGING!

OPMERKING! Gebruik nooit scherpe voorwerpen, schuursponsjes, schuurmiddelen, oplosmiddelen, papieren doekjes of andere ruwe of agressieve reinigingsmiddelen om enig deel van de deur of de deurafdichtingen te reinigen.

- ❖ Gebruik een licht warme, vochtige doek om de zijkanten van de deur te reinigen.
- ❖ Gebruik een geschikt poetsmiddel om de buitenkant van de deur te reinigen.
- ❖ Reinig de deurafdichtingen regelmatig met een zachte, vochtige spons. Zo zorgt u ervoor dat het apparaat goed blijft werken en voorkomt u onaangename geurtjes.

i Gebruik nooit scherpe voorwerpen, schuursponsjes, schuurmiddelen, oplosmiddelen, papieren doekjes of andere ruwe of agressieve reinigingsmiddelen om enig deel van de deur te reinigen.

OPMERKING! Alle schade aan uw apparaat die door reinigingsmiddelen is veroorzaakt, wordt niet kosteloos hersteld, ook niet binnen het kader van de garantie.

8.5 Vorstbeveiliging

❖ Als uw apparaat in de winter in een onverwarmde ruimte staat, neem dan contact op met een servicetechnicus voor de onderstaande maatregelen³⁰.

1. Koppel het apparaat los van de stroomvoorziening.
2. Sluit de watertoevoer af en koppel de watertoevoerslang los van de klep.
3. Verwijder al het water uit de watertoevoerslang en de klep.
4. Sluit de watertoevoerslang weer aan op de klep.
5. Verwijder de filters. Verwijder nu al het water uit de waterafvoer.

OPMERKING! Als uw apparaat niet werkt vanwege bevriezing, neem dan contact op met de klantenservice.³¹

8.6 Buiten gebruik stellen

1. Als u het apparaat een tijdje niet gebruikt, bijvoorbeeld tijdens een vakantie, voer dan eerst een spoelbeurt uit met een **leeg** apparaat.
2. Haal vervolgens de stekker uit het stopcontact en sluit de watertoevoer naar het apparaat af.
3. Laat de deur van het apparaat op een kier staan; zo beschermt u de deurafdichtingen en voorkomt u onaangename geurtjes.

9. Probleemoplossing

⚠ GEVAAR! Probeer nooit zelf het apparaat te repareren. Reparaties die worden uitgevoerd door personen die hiervoor niet gekwalificeerd zijn, kunnen leiden tot ernstig letsel en schade. Neem contact op met de klantenservice als uw apparaat niet naar behoren functioneert.

³⁰ Geen onderdeel van de garantie.

³¹ Geen onderdeel van de garantie.

FOUT	
MOGELIJKE OORZAAK(EN)	MAATREGELEN
HET APPARAAT WERKT NIET.	
1. De zekering in de zekeringkast is geactiveerd. 2. Het apparaat krijgt geen stroom. 3. Lage waterdruk. 4. De deur van de vaatwasser is niet goed gesloten.	1. Controleer de zekeringkast. 2. Controleer of het apparaat is ingeschakeld, de deur goed is gesloten en de stekker in het stopcontact zit. 3. Controleer de wateraansluiting en de waterdruk. 4. Controleer of de deur van de vaatwasser goed en stevig is gesloten.
DE AFVOERPOMP WERKT NIET.	
1. De afvoerslang is geknikt. 2. De filters zijn verstopt. 3. De spoelbak is verstopt.	1. Controleer de afvoerslang. 2. Controleer het grove filter. 3. Controleer de spoelbak op verstoppingen.
AFWASMIDDEL BLIJFT ACHTER IN HET DISPENSER.	
1. Serviesgoed blokkeert het afwasmiddelreservoir.	1. Laad het apparaat op de juiste manier.
STOOM.	
1. Normaal.	1. Tijdens het drogen en leegpompen komt er normaal gesproken wat stoom uit de ontluchting bij de deurvergrendeling.
ER BLIJFT WATER ACHTER OP DE BODEM VAN HET APPARAAT.	
1. Normaal.	1. Een kleine hoeveelheid schoon water rond de afvoer houdt het waterpeil op peil.
TROEBELHEID OP GLASWERK.	
1. Combinatie van zacht water en te veel afwasmiddel.	1. Gebruik minder afwasmiddel als u zacht water heeft. Kies voor glaswerk een kort programma.

FOUT	
MOGELIJKE OORZAAK(EN)	MAATREGELEN
SCHUIMVORMING.	
1. Ongeschikt afwasmiddel. 2. Gemorst glansmiddel.	1. Gebruik alleen geschikt afwasmiddel voor vaatwassers. 2. Veeg gemorste glansmiddel altijd onmiddellijk op. Open de deur en wacht tot het schuim is verdampt.
VLEKKEN IN HET APPARAAT.	
1. Afwasmiddel bevat kleurstoffen.	1. Gebruik alleen vaatwasmiddel zonder kleurstoffen.
GELUID.	
1. Sommige geluiden zijn normaal. 2. De vaat is niet goed geplaatst. Kleine voorwerpen zijn uit een mandje gevallen. 3. Kloopgeluid in het apparaat: de sproeiarmen raken voorwerpen tijdens het wassen. 4. De motor zoemt. 5. Kloopgeluid in de waterleidingen: dit kan worden veroorzaakt door de montage ter plaatse of de doorsnede van de leidingen.	1. Het vaatwasmiddelreservoir wordt geopend. 2. Onderbreek het programma en controleer de vaat in het apparaat. 3. Onderbreek het programma en herschik de voorwerpen die de sproeiarmen hinderen. 4. Het apparaat is niet regelmatig gebruikt. Ook als u het niet regelmatig gebruikt, laat u het één keer per week draaien. 5. Dit heeft geen invloed op de werking van het apparaat. Neem bij twijfel contact op met een geschikte en gekwalificeerde installateur. Geen garantie!
HET SERVIES IS NIET SCHOON.	
1. Ongeschikt programma. 2. Onjuiste belading van de vaatmanden.	1. Kies een krachtiger programma. 2. Laad de manden altijd op de juiste manier. Het wasmiddelbakje en de sproeiarmen mogen niet geblokkeerd worden.

FOUT	
------	--

MOGELIJKE OORZAAK(EN)	MAATREGELEN
-----------------------	-------------

HET SERVIES DROOGT NIET GOED.	
-------------------------------	--

<ol style="list-style-type: none"> 1. De vaatmanden zijn niet correct gevuld. 2. Te weinig glansmiddel. 3. De vaat is te vroeg uit het apparaat gehaald. 4. Gebruik van bestek of serviesgoed met een coating van slechte kwaliteit. 	<ol style="list-style-type: none"> 1. Laad de manden altijd op de juiste manier. 2. Controleer of er voldoende glansmiddel in het apparaat zit. Vul indien nodig glansmiddel bij. 3. Wacht minstens 15 minuten voordat u de vaat uit het apparaat haalt. 4. Dergelijk bestek of servies is niet geschikt om in een vaatwasser te worden afgewassen.
--	---

WITTE AANSLAG AAN DE BINNENKANT VAN HET APPARAAT.	
---	--

<ol style="list-style-type: none"> 1. Mineralen in hard water. 	<ol style="list-style-type: none"> 1. Reinig de binnenkant met een vochtige doek en afwasmiddel voor vaatwassers. Draag daarbij rubberen handschoenen. Gebruik uitsluitend afwasmiddel voor vaatwassers om schuimvorming te voorkomen.
---	---

HET APPARAAT LEKT.	
--------------------	--

<ol style="list-style-type: none"> 1. Overvolle glansmiddelbak of gemorst glansmiddel. 2. Het apparaat staat niet waterpas. 	<ol style="list-style-type: none"> 1. Een overvolle glansmiddelbak of gemorst glansmiddel kan leiden tot schuimvorming en overlopen. Veeg gemorst glansmiddel onmiddellijk op. 2. Zet het apparaat opnieuw recht.
---	---

FOUT	
------	--

MOGELIJKE OORZAAK(EN)	MAATREGELEN
-----------------------	-------------

ZWARTE, GRIJZE VLEKKEN OF ROESTVLEKKEN OP HET SERVIESGOED.	
--	--

<ol style="list-style-type: none"> 1. Aluminium voorwerpen hebben tegen het servies gewreven. 2. De betreffende voorwerpen zijn niet corrosiebestendig. 	<ol style="list-style-type: none"> 1. Verwijder de vlekken met de hand met een mild schuurmiddel. 2. Plaats dergelijke voorwerpen niet in de vaatwasser.
---	---

3. Het deksel van het wateronthardingsreservoir zit los.	3. Controleer of het deksel van het wateronthardingsreservoir goed op zijn plaats zit en vastgedraaid of goed gesloten is (afhankelijk van het model).
4. Er is geen afwasprogramma gestart nadat waterontharder (afwasmachinezout) is toegevoegd. Er zijn sporen van waterontharder in de afwascyclus terechtgekomen.	4. Start na het toevoegen van waterontharder (vaatwasmachinezout) altijd een snelwasprogramma zonder vaat.

VLEKKEN EN AANSLAG OP GLAZEN EN BESTEK.

1. Zeer hard water.	1. Controleer de waterhardheid.
2. Zeer lage watertoevoertemperatuur.	2. Controleer de temperatuur van de watertoevoer.
3. Overbelasting van het apparaat.	3. Overlaad het apparaat niet.
4. Onjuiste belading.	4. Laad het apparaat altijd op de juiste manier.
5. Oud of vochtig poedervormig afwasmiddel.	5. Gebruik alleen geschikt afwasmiddel.
6. De glansspoelmiddel is op.	6. Vul de glansspoelmiddelreservoir bij.
7. Verkeerde dosering van het afwasmiddel	7. Doseer het afwasmiddel op de juiste manier.

ZO VERWIJDEERT U VLEKKEN VAN GLAZEN:

- a) Haal al het metalen serviesgoed uit het apparaat.
- b) Gebruik **geen** afwasmiddel.
- c) Kies het langste afwasprogramma.
- d) Start het programma. Na 18 - 22 minuten bevindt het zich in de hoofdspoelfase.
- e) Open de deur en giet 2 kopjes witte azijn onderin het apparaat.
- f) Sluit de deur en laat het programma aflopen. Als deze procedure geen succes heeft: herhaal de procedure, maar gebruik in plaats van azijn 1/4 kopje (60 ml) citroenzuurkristallen.

i Als het apparaat storingen vertoont die afwijken van de hierboven beschreven storingen, of als u alle punten op de lijst hebt gecontroleerd maar het probleem niet hebt kunnen verhelpen, neem dan contact op met de klantenservice.

9.1 Foutmeldingen van de

- ❖ Foutmeldingen worden weergegeven op het display van het bedieningspaneel (zie onderstaande tabel).

FOUTMELDING	BETEKENIS	MOGELIJKE OORZAKEN
E 1	Lange watertoevoertijd.	<ul style="list-style-type: none"> ➤ De waterkraan is niet geopend. ➤ Watertoevoer is beperkt. ➤ Te lage waterdruk.
OPEn	De deur is geopend tijdens een lopend programma.	<ul style="list-style-type: none"> ➤ De deur is niet goed gesloten. ➤ Het deurslot is defect. Neem contact op met de klantenservice.
E 4	Overstroming / lek	<ul style="list-style-type: none"> ➤ Een onderdeel van het apparaat lekt. ➤ Neem contact op met de klantenservice.
E5	Communicatiefout tussen moederbord en displaykaart.	<ul style="list-style-type: none"> ➤ Kortsluiting / kabelbreuk. ➤ Neem contact op met de klantenservice.

- i** Als er sprake is van overstroming, onderbreek dan de watertoevoer naar het apparaat voordat u de klantenservice belt. Als er door overstroming of een lek water in de bodembak staat, moet u dit water verwijderen voordat u het apparaat opnieuw start.

10. Technische gegevens

TECHNISCHE GEGEVENS*	
Type apparaat	Vaatwasser, volledig geïntegreerd
Bediening	Elektronisch
Capaciteit	16 couverts
Energie-efficiëntieklasse ¹	E
Energieverbruik standaardprogramma (ECO) ³	0,945 kWh
Jaarlijks energieverbruik (ECO) ²	95 kWh
Waterverbruik standaardprogramma (ECO) ³	10,10 l
Jaarlijks waterverbruik (ECO) ²	1010 l
Geluidsemissie dB(A) re 1 pW	49 dB(A)
Geluidsemissieklasse ⁵	C
Vermogen	1800 - 2100 W
Stroomverbruik in stand-by modus	0,35 W
Programmaduur standaardprogramma (ECO) ⁴	ECO / 227 minuten
Binnenruimte	Roestvrij staal

Verwarmingselement	Verborgen	
Programma's	3 in 1 / Intensief / Normaal / ECO / Glas / 1 uur / Snel / Voorwas	
Reinigingstemperaturen	40 °C - 70 °C	
LED-display	✓	
Waarschuwinglampje: waterontharder (= zout)	✓	
Waarschuwinglampje: glansspoelmiddel	✓	
Programmafunctie: « DROGEN + »	✓	
Programmafunctie: « STARTTIJDVOORKEUZE »	✓ / 1-24 uur	
Bedieningspaneel	Sensor Touch	
Sproeieniveaus	3	
Besteklade	✓	
Bovenste servieskorf	✓ / in hoogte verstelbaar	
Onderste servieskorf	✓	
Kopjeshouder	✓ / inklapbaar	
In hoogte verstelbare voetjes	✓	
Toetsvergrendeling / kinderslot	-	
Wateronthardingsfunctie	✓	
Instellbare hoeveelheid glansmiddel	✓	
Detergentbakje	✓	
Overloopbeveiliging	✓	
Aqua Stop	✓	
Afmetingen apparaat H*B*D in cm	81,50*59,80*55,60	
Afmetingen apparaat H*B*D in mm	815,00*598,00*556,00	
Netto-/brutogewicht in kg	40,80	49,10

❖ Technische wijzigingen voorbehouden.

*	Overeenkomstig Verordening (EU) nr. 2019/2017
1	Op een schaal van A (hoogste efficiëntie) tot G (laagste efficiëntie) volgens de nieuwe EU-norm.
2	Gebaseerd op 100 standaardprogramma's met koud water en energiezuinige bedrijfsmodi. De werkelijke energie- en waterverbruikswaarden zijn afhankelijk van het gebruik van het apparaat.
3	Gebaseerd op het standaardprogramma met koud water en energiezuinige programma's. Het werkelijke energie- en waterverbruik is afhankelijk van het gebruik van het apparaat.
4	Dit programma is geschikt voor het reinigen van normaal vervuild serviesgoed en is het meest efficiënte programma wat betreft het gecombineerde energie- en waterverbruik voor dit soort serviesgoed.
5	Op een schaal van A (beste) tot D (slechtste).
6	Op een schaal van A (beste) tot G (slechtste).

11. Afvalverwerking

1. Let er bij het uitpakken op dat de onderdelen van de verpakking (polyethyleen zakken, stukken polystyreen) buiten het bereik van kinderen blijven. **VERSTIKKINGSGEVAAR! VERWONDINGSGEVAAR!**
2. Oude en niet meer gebruikte apparaten moeten worden ingeleverd bij het bevoegde recyclingcentrum. Stel ze in geen geval bloot aan open vuur.
3. Voordat u een oud apparaat afvoert, **moet u het eerst onbruikbaar maken!** Dat betekent dat u altijd de stekker uit het stopcontact moet halen en vervolgens de stroomkabel van het apparaat moet afknippen en samen met de stekker verwijderen en afvoeren! **Demonteer altijd de complete deur**, zodat kinderen zich niet kunnen opensluiten en in levensgevaar kunnen komen!
4. Gooi papier en karton weg in de daarvoor bestemde containers.
5. Gooi kunststoffen weg in de daarvoor bestemde containers.
6. Als er in uw woonomgeving geen geschikte afvalbakken zijn, breng deze materialen dan naar een geschikt gemeentelijk inzamelpunt.
7. Meer informatie kunt u krijgen bij uw vakhandelaar of bij uw gemeentelijke afvalverwerkingsbedrijven.



Alle materialen die met dit symbool zijn gemarkeerd, zijn recyclebaar.



Alle beschikbare informatie over afvalscheiding kunt u verkrijgen bij uw lokale autoriteiten.

12. Garantievoorwaarden

De fabrikant geeft **de consument** gedurende 24 maanden, gerekend vanaf de dag van aankoop, garantie op materiaal- en fabricagefouten.

Naast de rechten uit hoofde van de garantie heeft de consument ook de wettelijke garantierechten die hij heeft ten opzichte van de verkoper bij wie hij het apparaat heeft gekocht. Deze worden niet beperkt door de garantie.

De garantieclaim moet door de koper worden aangetoond door het overleggen van het aankoopbewijs met aankoop- en/of leveringsdatum en **onmiddellijk na constatering en binnen 24 maanden** na levering aan de eerste afnemer worden gemeld.

De garantie geeft geen recht op ontbinding van de koopovereenkomst of korting (verlaging van de aankoopprijs). Vervangen onderdelen of omgeruilde apparaten worden ons eigendom.

De garantieclaim strekt zich niet uit tot:

1. breekbare onderdelen zoals kunststof of glas of gloeilampen;

2. geringfügige afwijkingen van de PKM-producten van de beoogde eigenschappen, die geen invloed hebben op de gebruikswaarde van het product;
3. schade als gevolg van bedienings- en gebruiksfouten;
4. schade door agressieve omgevingsinvloeden, chemicaliën, reinigingsmiddelen;
5. schade aan het product die is veroorzaakt door ondeskundige installatie of transport;
6. schade als gevolg van niet-huishoudelijk gebruik;
7. Schade die buiten het apparaat is ontstaan door een PKM-product - voor zover aansprakelijkheid niet wettelijk verplicht is.

De garantie vervalt bij:

1. het niet opvolgen van de installatie- en bedieningsinstructies;
2. reparatie door ondeskundige personen;
3. schade veroorzaakt door de verkoper, installateur of derden;
4. onjuiste installatie of inbedrijfstelling;
5. onvoldoende of onjuist onderhoud;
6. apparaten die niet worden gebruikt voor het beoogde doel;
7. Schade door overmacht of natuurrampen, in het bijzonder, maar niet uitsluitend, brand of explosie.

Houd de volgende gegevens bij de hand om uw garantieclaim in te dienen:

1. Het volledige adres (locatie van het apparaat).
2. Telefoonnummer(s) en e-mailadres.
3. Modelnaam.
4. Serienummer/foto van het typeplaatje.
5. Aard van de storing.

i **Zonder deze gegevens kan uw garantieclaim niet onmiddellijk worden verwerkt.**

SPECIALE OPMERKING:

Maak vóór de installatie/opstelling van het apparaat een foto van het typeplaatje en bewaar deze voor mogelijk later gebruik.

Het typeplaatje vindt u op de volgende plaatsen:

1. Koelkasten: aan de binnenkant of aan de achterkant
2. Vaatwassers/wasmachines/drogers: in de deuropening of aan de achterkant.
3. Kookplaten: aan de onderkant.
4. Ovens: bij de deur.
5. Fornuis-sets hebben 2 typeplaatjes, op de oven en op de kookplaat.
6. Afzuigkappen: aan de binnenkant, bij de motor.

Garantiediensten leiden **niet** tot een verlenging van de garantieperiode **en** er wordt **ook geen** nieuwe garantieperiode ingesteld.

Het geografische toepassingsgebied van de garantie strekt zich uit tot apparaten die zijn gekocht en gebruikt in Duitsland, Oostenrijk, België, Luxemburg en Nederland.





**Alle informatie over de klantenservice vindt u
op de bijsluiter in deze gebruiksaanwijzing.**

Wijzigingen voorbehouden

STAND

02-06-2025