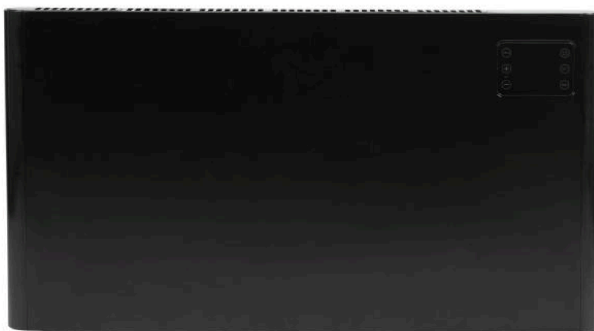


NL

Alutherm Wi-Fi

1000 / 1500 / 2000/ 2500

Gebruikershandleiding



Dit product is alleen geschikt voor goed geïsoleerde ruimtes of incidenteel gebruik.

Model: Alutherm Wi-Fi

Datum: 08/09/2025
Versie: v14.0

EUROM[®]

POWERFUL PRODUCTS SINCE 1974

Dit product is alleen geschikt voor goed geïsoleerde ruimten en incidenteel gebruik.

Model:	Productcode wit:	Productcode zwart:
Alutherm 1000 Wi-Fi	360714	360707
Alutherm 1000 Wi-Fi (Zwitserse stekker)	360721	-
Alutherm 1500 Wi-Fi	360745	361087
Alutherm 1500 Wi-Fi (Zwitserse stekker)	360752	-
Alutherm 2000 Wi-Fi	360776	360769
Alutherm 2000 Wi-Fi (Zwitserse stekker)	360783	360738
Alutherm 2500 Wi-Fi	360790	361117

Wi-Fi thermostaat (OPTIONEEL)

Model:	Productcode:
Wi-Fi thermostaat	365764
Wi-Fi thermostaat (Zwitserse stekker)	365771
Wi-Fi thermostaat USB-C	365788

Verplichte waarschuwingen

Lees deze veiligheidsinstructies grondig door en zorg dat u alles goed begrijpt. Onjuist gebruik kan leiden tot letsel en zorgt ervoor dat de garantie van EUROM vervalt.



WAARSCHUWING

- Gebruik deze verwarming niet in kleine ruimten als deze worden bewoond door personen die de ruimte niet zelfstandig kunnen verlaten, tenzij er voortdurend toezicht is.
- Houd textiel, gordijnen en ander brandbaar materiaal op een afstand van minimaal 1 meter van de luchtuitlaat om het risico op brand te verkleinen.



LET OP

Sommige productonderdelen kunnen erg heet worden en brandwonden veroorzaken. Let goed op wanneer er kinderen of kwetsbare personen in de buurt van het apparaat zijn.



WAARSCHUWING

Dek de verwarming niet af om oververhitting te voorkomen.

- Kinderen van drie jaar of jonger mogen niet zonder toezicht bij het apparaat in de buurt komen.
- Kinderen tussen de drie en acht jaar oud mogen het apparaat alleen in- of uitschakelen als het op de beoogde locatie en in de normale werkingspositie is geïnstalleerd. Zij mogen het apparaat alleen onder toezicht gebruiken of nadat hen is geleerd hoe het apparaat veilig wordt gebruikt en wat de bijbehorende risico's zijn. Kinderen tussen de drie en acht jaar oud mogen het apparaat niet op het stopcontact aansluiten, instellen, schoonmaken of onderhouden.
- Dit apparaat mag worden gebruikt door kinderen vanaf acht jaar en door personen met een fysieke, zintuiglijke of mentale beperking, of met gebrek aan ervaring en kennis. Zij mogen het apparaat alleen onder toezicht gebruiken of nadat hen is geleerd hoe het apparaat veilig wordt gebruikt en wat de bijbehorende risico's zijn. Kinderen mogen niet met het apparaat spelen. Kinderen mogen het apparaat niet zonder toezicht reinigen en onderhouden.
- De verwarming mag niet direct onder een stopcontact worden geplaatst.
- Als de stroomkabel beschadigd is, moet deze worden vervangen door de fabrikant, de servicemedewerker of iemand met vergelijkbare kwalificaties om gevaar te voorkomen.
- De verwarming moet zo worden geplaatst dat schakelaars en andere bedieningselementen niet kunnen worden aangeraakt door een persoon in een bad of onder een douche.
- Gebruik deze verwarming niet in de directe omgeving van een bad, een douche of een zwembad.
- Gebruik deze verwarming niet als deze is gevallen.
- Gebruik deze verwarming niet als deze zichtbaar beschadigd is.

Bij vrijstaand gebruik van de Alutherm verwarming met de voetjes gemonteerd: Gebruik deze verwarming op een horizontaal en stabiel oppervlak.

Het apparaat is uitgerust met een beveiliging tegen oververhitting. In geval van interne oververhitting wordt de verwarming meteen uitgeschakeld. Schakel het apparaat uit, trek de stekker uit het stopcontact, verwijder de bron van oververhitting en laat het apparaat afkoelen. Daarna kunt u het weer gebruiken als voorheen. Gebruik het apparaat niet als de bron van de oververhitting niet kan worden gevonden of als het probleem aanhoudt. Neem in dat geval altijd contact op met uw leverancier.

Het apparaat is voorzien van een kantelbeveiliging, die ervoor zorgt dat het apparaat automatisch uitschakelt als het omvalt. Het apparaat werkt weer normaal wanneer het rechtop wordt gezet. Schakel het apparaat eerst uit, trek de stekker uit het stopcontact en controleer op eventuele beschadigingen voordat u het opnieuw gebruikt. Gebruik het apparaat niet als het beschadigd is of niet goed meer werkt, maar neem in dat geval altijd eerst contact op met uw leverancier.

Algemene veiligheidsinstructies



WAARSCHUWING

- Zorg dat er geen water op of in het apparaat spat.
- Dompel geen enkel deel van het apparaat onder in water of andere vloeistoffen.
- Steek nooit vingers of andere voorwerpen in de openingen van het apparaat.
- Stel het apparaat niet bloot aan sterke trillingen of mechanische belasting.



WAARSCHUWING

Het apparaat wordt erg heet tijdens gebruik. Raak het apparaat niet aan tijdens gebruik of binnen vijf minuten na gebruik.



LET OP

Dek het apparaat niet af tijdens het gebruik of na gebruik als het apparaat nog heet is. Houd textiel, gordijnen, tentdoeken en ander brandbaar materiaal op een minimumafstand van 1 meter van het apparaat om brandgevaar te verminderen.

Veiligheid tijdens gebruik

WAARSCHUWING

Gebruik het apparaat niet:

- buiten of in een kleine ruimte;
- als de onderdelen vuil of nat zijn;
- in de buurt van grote objecten, zoals achter een deur of onder een plank of kast;
- in de buurt van een waterbron, zoals een bad, douche, zwembad of een open raam;
- in de buurt van of in een stoffige en vuile omgeving, zoals een bouwplaats;
- in de buurt van ontvlambare materialen, vloeistoffen of dampen, zoals in een schuur, stal of broeikas;
- in de buurt van andere warmtebronnen en open vuur;
- direct onder een stopcontact;
- in combinatie met een hulpmiddel dat het apparaat automatisch inschakelt, zoals een timer, dimmer of ander hulpmiddel.



Als het apparaat, het netsnoer of de stekker schade vertoont of slecht werkt, stel het apparaat dan onmiddellijk buiten gebruik en onderbreek de stroomtoevoer meteen.

Garantie

EUROM biedt 60 maanden garantie op dit apparaat vanaf de datum van aankoop. Slijtage door normaal gebruik valt niet onder de garantie. De garantie vervalt als een defect het gevolg is van niet-beoogd of onzorgvuldig gebruik van het apparaat. De fabrikant, importeur en leverancier zijn niet aansprakelijk voor onjuiste aansluitingen.

Inleiding

Gefeliciteerd met uw aankoop van dit EUROM-apparaat. U heeft een hoogwaardig apparaat gekocht waarvan u nog vele jaren plezier zult hebben. Door dit apparaat met aandacht en zorg te gebruiken, beperkt u het risico op persoonlijk letsel of materiële schade.



LET OP

Lees deze instructiehandleiding eerst grondig door en zorg dat u alles goed begrijpt voordat u het apparaat monteert, installeert en gebruikt.

In deze handleiding wordt het correcte en veilige gebruik van dit apparaat beschreven. Bewaar deze handleiding voor toekomstig gebruik. De handleiding is een onmisbaar onderdeel van het apparaat en moet bij doorverkoop of inruil aan de nieuwe eigenaar worden overhandigd. Deze handleiding is met de grootst mogelijke zorg samengesteld. Wij behouden ons desalniettemin het recht voor deze handleiding te allen tijde te verbeteren en aan te passen. De gebruikte afbeeldingen kunnen afwijken.

De volgende symbolen en termen worden in deze handleiding gebruikt om de lezer te wijzen op veiligheidskwesties en belangrijke informatie:



WAARSCHUWING





Duidt op een gevaarlijke situatie die, indien de veiligheidsinstructies niet worden opgevolgd, kan leiden tot letsel bij de operator of omstanders, lichte en/of matige schade aan het product of aan het milieu.







LET OP

Duidt op een gevaarlijke situatie die, indien de veiligheidsinstructies niet worden opgevolgd, kan leiden tot lichte en/of matige schade aan het product of aan het milieu.

Identificatie

EUROM POWERFUL PRODUCTS SINCE 1974	Alutherm **** WiFi Art.nr. ***** Batch *****		
230V ~ 50/60Hz - ****_**** Watt			
			
EUROMAC B.V. - KOKOSSTRAAT 20 - 8281 JC - GENEMUIDEN - NETHERLANDS - info@eurom.nl			

Figuur 1.

EUROM POWERFUL PRODUCTS SINCE 1974	Alutherm **** WiFi Swiss plug Art.nr. ***** Batch *****		
230V ~ 50/60Hz - ****_**** Watt			
			
EUROMAC B.V. - KOKOSSTRAAT 20 - 8281 JC - GENEMUIDEN - NETHERLANDS - info@eurom.nl			

Figuur 2.

Specificaties

Type	Alutherm 1000 Wi-Fi	Alutherm 1500 Wi-Fi	Alutherm 2000 Wi-Fi	Alutherm 2500 Wi-Fi
Productafmeting:	61,4 x 20,8 x 45,8 cm	75,9 x 20,8 x 45,8 cm	92,2 x 20,8 x 45,8 cm	102 x 20,8 x 45,8 cm
Gewicht:	3,9 kg	4,7 kg	5,5 kg	5,9 kg
Spanning:	230-230V~ / 50-60Hz	230-230V~ / 50-60Hz	230-230V~ / 50-60Hz	230-230V~ / 50-60Hz

Type	Alutherm 1000 Wi-Fi	Alutherm 1500 Wi-Fi	Alutherm 2000 Wi-Fi	Alutherm 2500 Wi-Fi
Vermogen (L/M/H):	400/600/1000W	600/900/1500W	800/1200/2000W	1000/1500/2500W
Beschermingsgraad	IP24	IP24	IP24	IP24
Beschermingsklasse	Klasse I	Klasse I	Klasse I	Klasse I
Minimale vereiste ruimte:	10 m ³	15 m ³	20 m ³	25 m ³

Hierbij verklaart Euromac B.V. dat dit product voldoet aan Richtlijn 2014/53/EU.

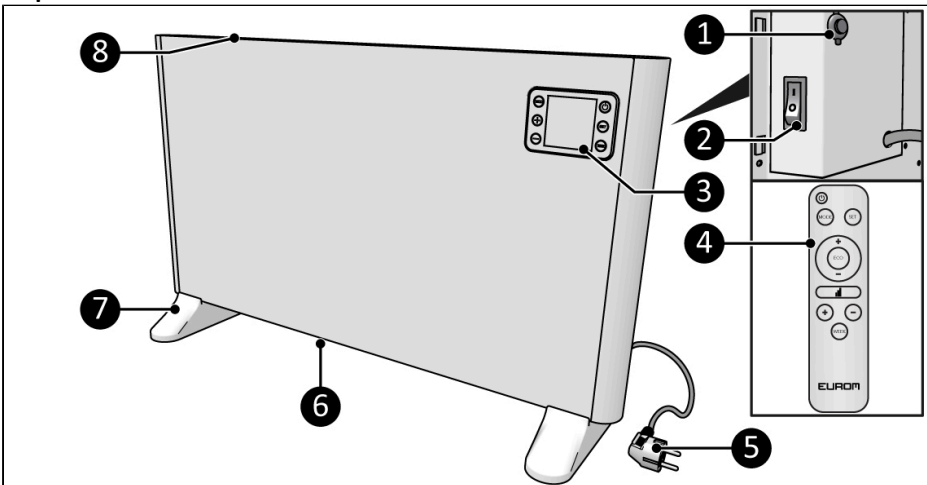
De volledige tekst van de EU-conformiteitsverklaring is beschikbaar op het volgende internetadres: www.eurom.nl/declaration-of-conformity.

- Wifi- en Bluetooth-frequentieband: 2,4 ~ 2,4835GHz
- Maximaal uitgezonden radiofrequentievermogen in deze frequentieband(en):
 - Wifi: 17,5dBm
 - Bluetooth: 6,5dBm

Beschrijving

De Alutherm Wifi is een gebruiksvriendelijk, elektrisch verwarmingsapparaat voor binnengebruik. Het apparaat kan worden geprogrammeerd met een timer van een dag of een week. Het apparaat kan met de Eurom Smart-app worden bediend.

Uitpakken

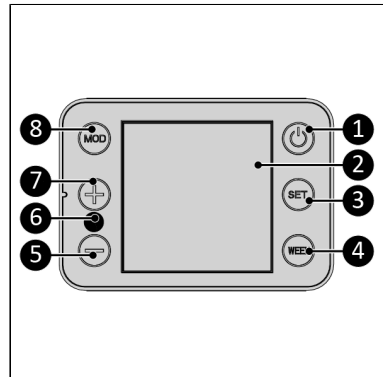


Figuur 3.

Nr.	Beschrijving	Nr.	Beschrijving
1	Aansluiting voor externe temperatuursensor	5	Stekker
2	AAN/UIT-schakelaar	6	Beschermrooster van luchtinlaat
3	Bedieningspaneel en leddisplay	7	Voetjes (Optioneel)
4	Afstandsbediening	8	Beschermrooster van warmte-uitlaat

Bedieningspaneel

1. AAN/UIT-knop
2. LED-display
3. SET-knop (INSTELLEN)
4. WEEK-knop
5. Min-knop
6. Ontvanger van de afstandsbediening
7. Plus-knop
8. MOD-knop (modus-knop)



Figuur 4.

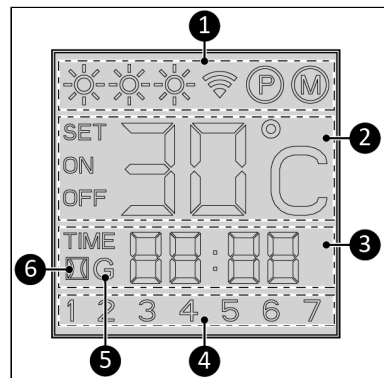
LED-display

Het led-display gaat uit als er 2 minuten lang geen aanpassingen worden gedaan. Het led-display licht opnieuw op als u op een knop drukt.

Statusaanduiding (Figuur 5, pos. 1):

- De 3 zonnen geven aan of het verwarmingsapparaat is ingesteld op lage, gemiddelde of hoge capaciteit.
- Het wifi-symbool geeft aan of er een wifi-verbinding is.
- De 'P' geeft aan dat de programmafunctie actief is.
- De 'M' geeft aan dat de handmatige functie actief is.

Temperatuur aanduiding (Figuur 5, pos. 2):



Figuur 5.

- SET geeft aan dat de dag of tijd kan worden ingesteld, of dat de ingestelde temperatuur wordt weergegeven.
- ON geeft aan dat de verwarming is ingeschakeld.
- OFF geeft aan dat de verwarming werd uitgeschakeld met de stand-byknop.
- Temperatuur weergegeven in graden Celsius.

Tijdsaanduiding (Figuur 5, pos. 3):

- Tijd weergegeven in 24-uursindeling.

Dagaanduiding (Figuur 5, pos. 4):

- Het nummer komt overeen met de dag van de week: 1 = maandag, 2 = dinsdag, enzovoort.

Wifi-aanduiding (Figuur 5, pos. 5):

- De "G" geeft aan dat het apparaat verbonden is met de Wi-Fi thermostaat.

Open-raamdetectie (Figuur 5, pos. 6):

- Open-raamdetectie is actief.

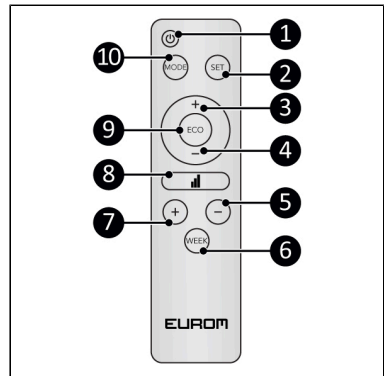
Afstandsbediening



LET OP

Batterijen niet inbegrepen.

1. AAN/UIT-knop
2. SET-knop (instelknop)
3. Cirkelvormige plus-knop
4. Cirkelvormige min-knop
5. Min-knop
6. WEEK-knop
7. Plus-knop
8. Knop voor de warmtecapaciteit
9. ECO-knop
10. Mode-knop (modus)



Figuur 6.

Vervoer en opslag

- Maak het apparaat schoon voordat u het opbergt.
- Vervoer het apparaat rechtopstaand.
- Bewaar het apparaat rechtopstaand, in de originele verpakking en op een koele, droge en stofvrije plaats.

Montage



WAARSCHUWING

Plaats het apparaat nooit op oppervlakken zoals bedden of een hoogpolig tapijt. De openingen kunnen dan geblokkeerd raken.



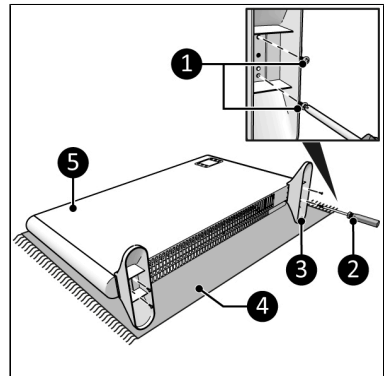
WAARSCHUWING

Plastic zakken kunnen gevaarlijk zijn. Houd deze zak buiten bereik van baby's en kinderen om verstikkingsgevaar te voorkomen.

Het apparaat is verpakt in één doos. Verwijder al het verpakkingsmateriaal en controleer of het apparaat niet beschadigd is. Gebruik het apparaat niet als het beschadigd is. Neem in dat geval altijd eerst contact op met uw leverancier. Bewaar de verpakking voor veilig opbergen en vervoeren. Het apparaat kan op twee manieren worden gemonteerd: op de voetjes of aan de muur.

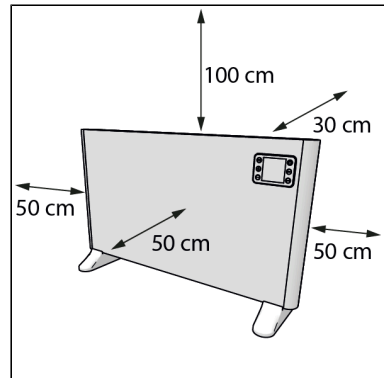
Montage op de voetjes

1. Zet het apparaat op een stevige, zachte ondergrond (Figuur 7, pos. 4).
2. Plaats de voetjes (Figuur 7, pos. 3) aan beide zijden van het hoofdonderdeel (Figuur 7, pos. 5).
3. Schroef de voetjes vast met behulp van een kleine schroef (Figuur 7, pos. 1) en een kruiskopschroevendraaier (Figuur 7, pos. 2).



Figuur 7.

4. Plaats het apparaat op een horizontaal, stevig en niet-ontvlambaar oppervlak.
5. Plaats het apparaat op een minimale vrije afstand (Figuur 8) van:
 - 100 cm aan de bovenkant;
 - 50 cm aan de zijkanten;
 - 30 cm aan de achterkant;
 - 50 cm aan de voorkant.
6. Plaats het apparaat nooit direct onder een stopcontact.



Figuur 8.

Wandmontage



WAARSCHUWING

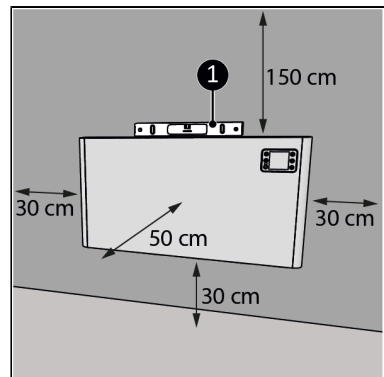
De muur die voor de montage wordt gebruikt, moet van onbrandbaar materiaal zijn gemaakt en bestand zijn tegen een minimumtemperatuur van 200 °C.



LET OP

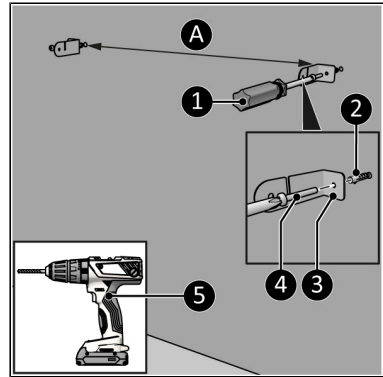
Gebruik bevestigingsmaterialen die geschikt zijn voor de ondergrond. Blokkeer nooit de ruimte tussen het apparaat en de muur.

1. Plaats het apparaat op een verticale en stevige ondergrond. Gebruik een waterpas bij het plaatsen van het apparaat (Figuur 9, pos. 1).
2. Plaats het apparaat op een minimale afstand (Figuur 9) van:
 - 150 cm van het plafond;
 - 30 cm van de zijwanden;
 - 10 cm tot de vloer;
 - 50 cm vrije ruimte aan de voorkant.
3. Monteer het apparaat niet:
 - direct onder een stopcontact;
 - op een plafond of dak.



Figuur 9.

4. Boor vier gaten voor de beugels. Zorg dat de twee onderste gaten minimaal 610 mm boven de vloer zitten. De afstand tussen de gaten is ongeveer (Figuur 10, pos. A)*:
 - Alutherm 1000: 255 mm;
 - Alutherm 1500: 400 mm;
 - Alutherm 2000: 563 mm;
 - Alutherm 2500: 655 mm.
5. Plaats de muurpluggen (Figuur 10, pos. 2).
6. Schroef een linker- en rechterbeugel (Figuur 10, pos. 3) vast aan de muur met een grote schroef (Figuur 10, pos. 4) met behulp van een kruiskopschroevendraaier (Figuur 10, pos. 1).



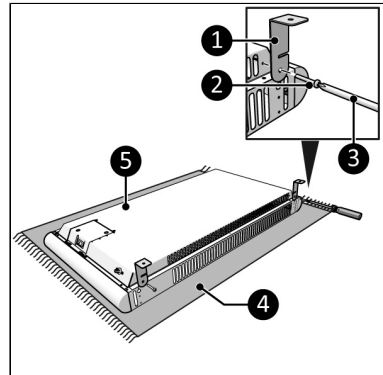
Figuur 10.



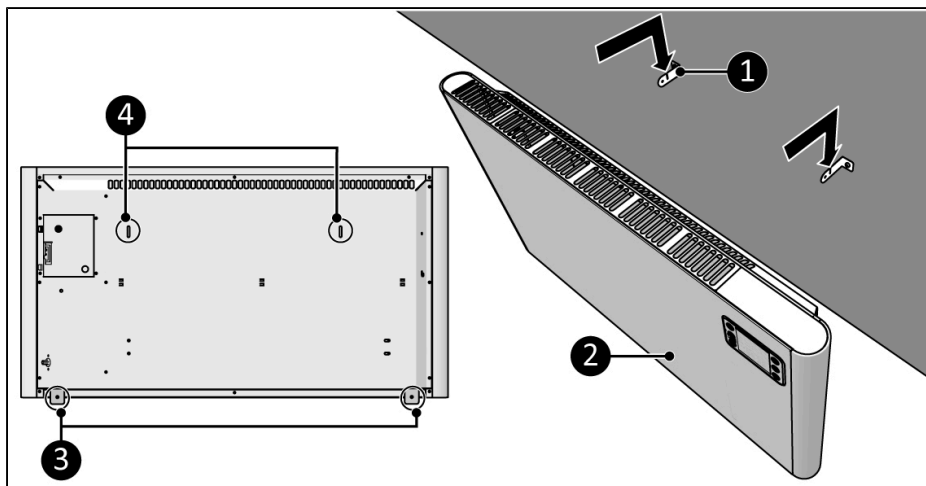
LET OP

*Dit zijn de gaten voor de muurbeugels, niet voor de gleuven in de verwarming.

7. Zet het apparaat op een stevige, zachte ondergrond (Figuur 11, pos. 4).
8. Schroef twee beugels (Figuur 11, pos. 1) aan beide zijden van de hoofdbehuizing (Figuur 11, pos. 5) vast met een kleine schroef (Figuur 11, pos. 2) en met behulp van een kruiskopschroevendraaier (Figuur 11, pos. 3).

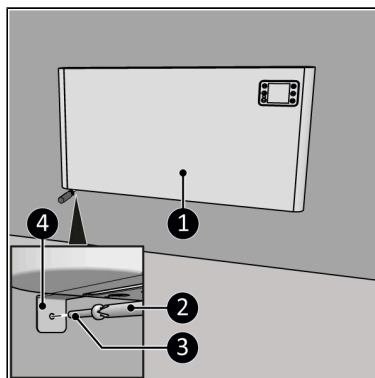


Figuur 11.



Figuur 12.

9. Plaats de gaten in de beugels (Figuur 12, pos. 4) over de muurbeugels (Figuur 12, pos. 1).
10. Laat het apparaat (Figuur 12, pos. 2) zakken in de openingen van de muurbeugels (Figuur 12, pos. 1).
11. Gebruik de beugels van het apparaat (Figuur 12, pos. 3) om de positie van het onderste gat op de muur te markeren.
12. Verwijder het apparaat uit de muurbeugels (Figuur 12, pos. 1).
13. Boor twee gaten op de gemarkeerde plaatsen en plaats de muurpluggen.
14. Plaats het apparaat (Figuur 13, pos. 2) opnieuw op de muurbeugels (Figuur 13, pos. 1).
15. Schroef de linker- en rechterbeugels (Figuur 13, pos. 4) met een grote schroef (Figuur 13, pos. 3) aan de muur (Figuur 10, pos. 3) vast met behulp van een kruiskopschroevendraaier (Figuur 13, pos. 2).



Figuur 13.

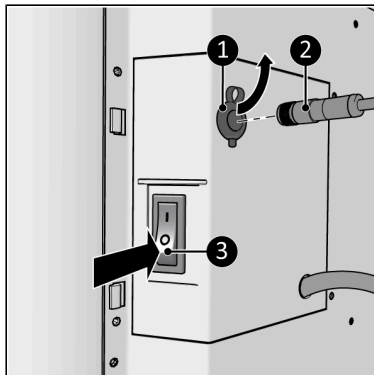
Temperatuursensor (Optioneel)



LET OP

Gebruik voor een nauwkeurige temperatuurmeting de externe temperatuursensor.

1. Zorg dat de AAN/UIT-knop in de UIT-stand staat (Figuur 14, pos. 3).
2. Sluit de connector van de externe temperatuursensor (Figuur 14, pos. 2) aan op de plug van de sensor.
3. Plaats de temperatuursensor op ongeveer 2 meter afstand van het apparaat.



Figuur 14.

Installatie



WAARSCHUWING

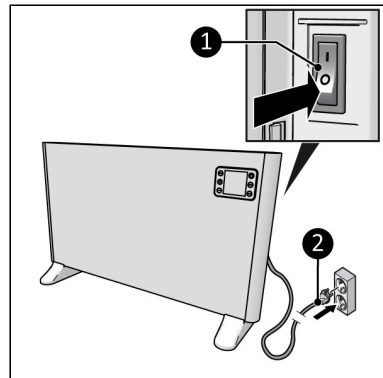
- Steek de stekker niet in het stopcontact voordat het apparaat correct op de juiste plaats is bevestigd of gezet.
- Gebruik geen verlengsnoer, dit kan leiden tot oververhitting en brand. Als een verlengsnoer onvermijdelijk is, controleer dan of deze onbeschadigd en geaard is. Gebruik een verlengsnoer met een minimumvermogen van 1000-1500-200-2500 watt.
- Wikkel het verlengsnoer altijd volledig af om oververhitting te voorkomen.



LET OP

Zorg dat de hoofdspanning gelijk is aan de spanning die is aangegeven op het identificatielabel van het apparaat. Alle elektrische aansluitingen moeten onder alle omstandigheden droog blijven.

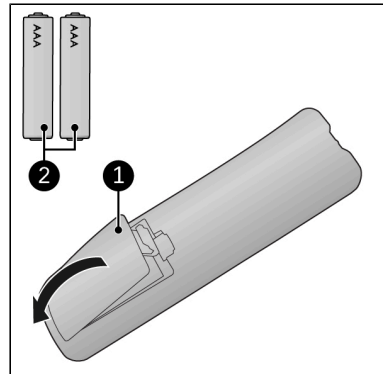
1. Zorg dat het apparaat correct gemonteerd is.
2. Zorg dat de AAN/UIT-knop in de UIT-stand staat (Figuur 15, pos. 1).
3. Steek de stekker (Figuur 15, pos. 2) in een geaard stopcontact waar u eenvoudig bij kunt. Gebruik een geaard stopcontact met een minimumvermogen van 2500 watt.



Figuur 15.

Afstandsbediening

1. Verwijder het afschermplaatje (Figuur 16, pos. 1).
2. Verwijder de batterijen (indien aanwezig).
3. Plaats twee batterijen (AAA 1,5V) (Figuur 16, pos. 2) zoals aangegeven in het batterijvakje. Zorg dat u de batterijen er correct in doet.
4. Plaats het afschermplaatje terug.



Figuur 16.

Werking



WAARSCHUWING

Controleer voor elk gebruik of:

- uw handen droog zijn voordat u het apparaat bedient;
- het apparaat schoon en droog is;
- het apparaat niet beschadigd is;
- het apparaat niet bedekt of geblokkeerd is;
- het apparaat veilig geïnstalleerd is.

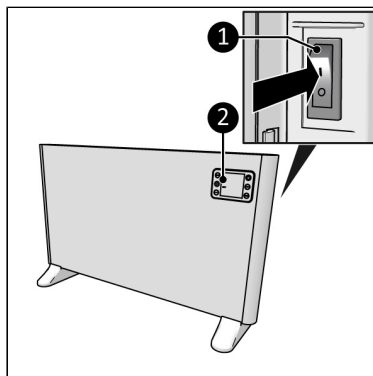
**LET OP**

Als u het apparaat aan- of uitzet, hoort u mogelijk een geluid. Dat is het geluid van het materiaal dat uitzet en weer krimpt tijdens het verwarmen en afkoelen.

**LET OP**

De dag- en tijdstellingen worden teruggezet naar de standaardwaarden als het apparaat met de AAN/UIT-schakelaar wordt uitgeschakeld of als de stekker uit het stopcontact wordt gehaald.

1. Zet de AAN/UIT-schakelaar in de AAN-stand (Figuur 17, pos. 1).
2. Het display (Figuur 17, pos. 2) geeft OFF weer.
3. Druk op de AAN/UIT-knop.
4. Houd de SET-knop ingedrukt tot SET op het scherm verschijnt.
5. Kies met de plus- en min-knop de juiste dag en bevestig dit met de SET-knop.
6. Gebruik de plus- en min-knop om de juiste tijd in te stellen:
 - Uren, bevestig met de SET-knop;
 - Minuten, bevestig met de SET-knop.
7. Druk op de MOD-knop om de gewenste functie te kiezen: handmatig of programma.



Figuur 17.

Handmatige functie

1. Stel met de plus- en min-knop de capaciteit in waarop het verwarmingsapparaat zal werken. De 3 zonnen geven aan of het verwarmingsapparaat is ingesteld op lage, gemiddelde of hoge capaciteit.

Programmafunctie

1. Stel de gewenste temperatuur voor het apparaat in met de plus- en min-knop. Het apparaat kiest automatisch de juiste verwarmingscapaciteit om de gewenste temperatuur te bereiken en te behouden;
 - wanneer de omgevingstemperatuur hoger is dan de gewenste temperatuur, schakelt het apparaat over van hoge capaciteit naar gemiddelde capaciteit;
 - iedere 10 minuten controleert het apparaat de omgevingstemperatuur en past het verwarmingsvermogen aan:

- als de omgevingstemperatuur meer dan 1 graad onder de gewenste temperatuur ligt, zal het apparaat de capaciteit verhogen;
- als de omgevingstemperatuur binnen 1 graad onder en 1 graad boven de gewenste temperatuur ligt, zal het apparaat de huidige capaciteit behouden;
- als de omgevingstemperatuur meer dan 1 graad boven de gewenste temperatuur ligt, zal het apparaat de capaciteit verlagen.

In de meeste gevallen zal het apparaat de ruimte iets hoger opwarmen dan de gewenste temperatuur. Om energiekosten te besparen is het aan te raden om de gewenste temperatuur niet te hoog in te stellen en naar wens aan te passen.

Instelling van wekelijkse timer



LET OP

De wekelijkse timer kan via de afstandsbediening worden ingesteld, maar is eenvoudiger in te stellen met de Eurom Smart-app.

1. Zorg dat het apparaat is ingesteld op de programmafunctie.
2. Houd de WEEK-knop ingedrukt tot 01 op het scherm verschijnt.
3. Gebruik de plus- en min-knop om de gewenste instelling te kiezen:
 - 01 - eenmalige instelling (moet in de huidige week vallen).
 -][– instelling voor elke week.
4. Bevestig met de SET-knop; ON verschijnt knipperend op het scherm.
5. Gebruik de Plus- en Min-knop om het volgende te selecteren:
 - de gewenste dag, bevestig met de SET-knop;
 - de gewenste temperatuur, bevestig met de SET-knop;
 - de gewenste uren, bevestig met de SET-knop;
 - de gewenste minuten, bevestig met de SET-knop.
6. 01 SET OFF verschijnt op het scherm; herhaal stap 5 om de uitschakeltijd aan te geven.
7. 02 verschijnt op het scherm. Er zijn twee opties:
 - Stel de volgende in- en uitschakeltijden in, herhaal stap 5 en 6 voor elke gewenste tijd. Zorg dat de timerinstellingen elkaar niet tegenspreken: maximaal 28 per week, maximaal 4 per dag.
 - Als u klaar bent met het instellen van de in- en uitschakeltijden, wacht dan tot het scherm terugkeert naar de standaardinstellingen.
8. Op het scherm verschijnt P en het apparaat wordt automatisch in- en uitgeschakeld op de ingestelde tijd.

Bekijk de wekelijkse timerinstelling

1. Druk herhaaldelijk op WEEK. U ziet de volgende timerinstellingen, de een na de ander:
 - eenmalig of herhaaldelijk;
 - temperatuurinstelling;
 - tijd dat de timer aan is;
 - tijd dat de timer uit is;
 - volgende timerinstelling.

Alle 28 timerinstellingen worden weergegeven. Inclusief de instellingen die niet zijn geconfigureerd.

De wekelijkse timerinstelling uitschakelen

1. Houd de WEEK-toets ingedrukt tot 01 of][knipperend op het scherm verschijnt.
2. Houd de MOD-knop ingedrukt tot TIME van het scherm verdwijnt om aan te geven dat de gegevens bewaard blijven, maar niet actief zijn. Als u opnieuw op de MOD-knop drukt totdat TIME verschijnt, activeert u de timer opnieuw.

De wekelijkse timerinstelling verwijderen

1. Houd de WEEK-knop ingedrukt tot 01 of][op het scherm verschijnt.
2. Ga eerst voorbij 01-][en aan/uit door kort op SET te drukken.
3. Als het nummer van de timerinstelling die u wenst te wijzigen verschijnt, drukt u nog even op SET. U hoort dan een korte piep en de geselecteerde instelling wordt verwijderd.
4. Als u alle timerinstellingen wilt verwijderen, houdt u de WEEK-knop ingedrukt. Houd de MOD- en SET-knoppen tegelijkertijd ingedrukt totdat u een piep hoort. Op het scherm verschijnt 88:88, wat aangeeft dat alle instellingen zijn gewist.

Open-raamdetectie

1. Druk op de knop Open raam om deze te activeren. De Open-raamaanduiding verschijnt op het display.
2. Als de omgevingstemperatuur binnen 15 minuten 5 °C of meer daalt, gaat het apparaat in stand-by en begint de Open-raamaanduiding op het display te knipperen.
3. Druk op de knop Open raam om deze te deactiveren.

ECO-modus

De afstandsbediening heeft een ECO-knop voor de energiezuinige modus. Het apparaat houdt dan de kamertemperatuur op 16 °C.

1. Druk op de ECO-knop om de modus te activeren; EC verschijnt dan op het display.
2. Druk op de ECO-knop om de modus uit te zetten.

Als de verwarming in de ECO-modus staat en er een timerinstelling actief is, zal het apparaat beginnen te werken volgens de timerinstelling. Wanneer de timerinstelling eindigt en het apparaat uitgaat, zal het apparaat niet terugkeren naar de ECO-stand.

Eurom Smart-app



LET OP

Gebruik de weektimer die u met het apparaat heeft gemaakt niet tegelijkertijd met de weektimer die u met de Eurom Smart-app hebt ingesteld. Timerinstellingen die in de Eurom Smart-app zijn gemaakt, zijn niet zichtbaar op het apparaat. Timerinstellingen die op het apparaat zijn gemaakt, zijn niet zichtbaar in de Eurom Smart-app.



LET OP

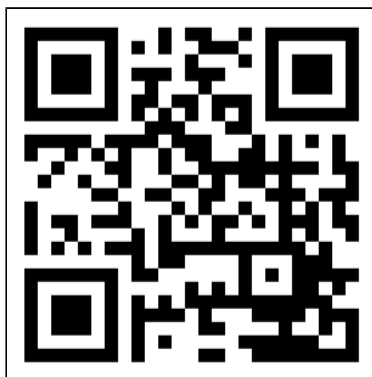
Het wordt aangeraden Bluetooth op uw smartphone in te schakelen wanneer u voor het eerst verbinding maakt met het Eurom-apparaat. Dit maakt verbinden eenvoudiger en sneller.

Het apparaat kan worden bediend met een app op een smartphone of tablet. De Eurom Smart-app kunt u gebruiken voor het volgende:

- het apparaat in- en uitschakelen;
- de temperatuur regelen;
- de ECO-modus activeren.

De app kan ook worden gebruikt om twintig dagelijkse instellingen voor aan en uit op de wekelijkse timer in te stellen.

1. Open de handleiding van de Eurom Smart-app met de QR-code (Figuur 18) of ga naar www.eurom.nl/nl/manuals.
2. Lees de handleiding van de Eurom Smart-app.
 - Als het apparaat is verbonden met wifi, verschijnt het wifi-symbool op het display.
 - Als het wifi-symbool knippert, is er geen verbinding.



Figuur 18.

Slimme timer

1. Maak een schema met dagen en tijden in de Eurom Smart-app. Timerinstellingen in de app:
 - worden opgeslagen op het apparaat;
 - zijn niet zichtbaar op het apparaat;
 - blijven beschikbaar als de wifi-verbinding wordt verbroken;
 - blijven beschikbaar als het apparaat wordt uitgeschakeld of als de stekker uit het stopcontact wordt gehaald;
 - kunnen alleen worden verwijderd via de app.
2. Controleer de gegevens in de app regelmatig.

Wifi-verbinding resetten

1. Houd de MOD-knop ingedrukt tot u een piep hoort. Bestaande verbindingen worden gewist. Het wifi-symbool begint te knipperen en er kan een nieuwe verbinding worden gemaakt.

Wifi-verbinding uitschakelen

1. Houd de AAN/UIT-knop ingedrukt tot u een piep hoort. De wifi is uitgeschakeld en het wifi-symbool verdwijnt van het display.
2. Houd de AAN/UIT-knop ingedrukt tot u een piep hoort. De wifi is ingeschakeld en het wifi-symbool verschijnt op het display.

Wi-Fi thermostaat (optioneel)

Dit apparaat kan worden verbonden met de optionele Wi-Fi thermostaat. De temperatuur wordt gemeten op de Wi-Fi thermostaat in plaats van op het apparaat. Dit biedt nog meer gebruiksgemak. Het apparaat blijft opwarmen totdat de ingestelde temperatuur van de Wi-Fi thermostaat is bereikt.

Er kunnen meerdere apparaten met een Wi-Fi thermostaat worden verbonden. Alle verbonden apparaten schakelen tegelijkertijd in en uit.

Instructies voor het gebruik van de Wi-Fi thermostaat:

1. Steek de Wi-Fi thermostaat in een stopcontact.
2. Download de Eurom Smart-app op een (mobiel) apparaat.
3. Open de Eurom Smart-app.
4. Voeg de Wi-Fi thermostaat en andere apparaten toe aan de Eurom Smart-app.
5. Ga naar de apparaten en druk op de knop Pairing om de apparaten aan de Wi-Fi thermostaat te koppelen.

Het apparaat is verbonden met de Wi-Fi thermostaat. Het G-teken licht op in de Eurom Smart-app en op het apparaat. Permanente elektrische verwarming is nu ingesteld.

ECO-modus

De Eurom Smart-app heeft een ECO-knop. In de ECO-modus wordt de kamertemperatuur op 16 °C gehouden.

1. Druk op de ECO-knop om de modus te activeren; EC verschijnt dan op het display.
2. Druk op de ECO-knop om de modus uit te zetten.

Als het apparaat in de ECO-modus staat en er een timerinstelling actief is, zal het apparaat beginnen te werken volgens de timerinstelling. Wanneer de timerinstelling afloopt, keert het apparaat niet terug naar de ECO-modus.

Na gebruik



LET OP

Gebruik de stroomkabel niet om het apparaat los te koppelen of te dragen. Rol de stroomkabel niet te strak of in scherpe hoeken op. Wikkel de stroomkabel niet om het apparaat heen.

1. Zorg dat de AAN/UIT-knop in de UIT-stand staat.
2. Trek de stekker uit het stopcontact.
3. Laat het apparaat eerst afkoelen voordat u het aanraakt.
4. Rol de stroomkabel op.
5. Verwijder de batterijen uit de afstandsbediening.

Onderhoud



WAARSCHUWING

Voer geen reparaties of aanpassingen aan dit apparaat uit.

Onderhoud en reparaties moeten worden uitgevoerd door een professional die bevoegd is door EUROM. Als de stroomkabel en/of stekker beschadigd is, moet deze worden vervangen door de fabrikant, een servicemedewerker of iemand met vergelijkbare kwalificaties om risico's te voorkomen.

Reiniging



WAARSCHUWING

Het apparaat wordt erg heet. Zorg ervoor dat het apparaat is uitgeschakeld, dat de stekker uit het stopcontact is en dat het volledig is afgekoeld.



LET OP

Gebruik geen:

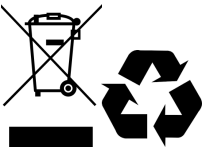
- schuursponsjes;
- harde borstels;
- ontvlambare, agressieve of chemische reinigingsmiddelen.

Voorkom dat er water in het apparaat komt. Dompel geen enkel deel van het apparaat onder in water of andere vloeistoffen.

We raden aan het apparaat na elk gebruik en voor het opbergen te reinigen.

1. Stofzuig de openingen zorgvuldig om stof en vuil te verwijderen.
2. Veeg het apparaat af met een vochtige, schone, zachte, pluisvrije doek of een zachte borstel.
3. Laat het apparaat volledig drogen voor gebruik en opslag.

Afdanken



Deze markering geeft aan dat dit product in de EU niet bij het huishoudelijk afval mag worden weggegooid. Om mogelijke schade aan het milieu en/of de volksgezondheid door ongecontroleerde afvalverwijdering te voorkomen, moet u het op verantwoorde wijze recycleren om duurzaam hergebruik van materiële hulpbronnen te bevorderen. Als u uw gebruikte apparaat wilt inleveren, kunt u gebruikmaken van de retour- en inzamelsystemen of neemt u contact op met de winkelier waarvan u het product heeft gekocht. Zij kunnen ervoor zorgen dat dit product op een verantwoorde manier wordt afgevoerd.

Bijlages

Informatie-eisen voor elektrische toestellen voor lokale ruimteverwarming					
Model: Alutherm 1000 Wi-Fi					
Item	Symbol	Waarde	Eenheid	Item	Eenheid
Warmteafgifte			Type warmteafgifte/regeling kamertemperatuur(selecteer één)		
Nominale warmteafgifte	Pnom	1,000	kW	Eentrapswarmteafgifte, geen regeling van de kamertemperatuur	neen
Minimale warmteafgifte (indicatief)	Pmin	0,396	kW	Twee of meer handmatig in te stellen trappen, geen regeling van de kamertemperatuur	neen
Maximale continue warmteafgifte	Pmax,c	1,010	kW	Met mechanische regeling van de kamertemperatuur door thermostaat	neen
Stroomverbruik			Met elektronische regeling van de kamertemperatuur		neen
In de uitstand	Po	n.v.t.	W	Elektronische regeling van de kamertemperatuur plus dag-tijdschakelaar	neen
In standby-stand	Psm	0,33	W	Elektronische regeling van de kamertemperatuur plus week-tijdschakelaar	ja
In ruststand	Pidle	0,33	W	Andere regelopties (meerdere selecties mogelijk)	
In netwerkgebonden standby-stand	Pnsm	1,07	W	Regeling van de kamertemperatuur, met aanwezigheidsdetectie	neen
Standby-stand met weergave van informatie of status			ja	Regeling van de kamertemperatuur, met openraamdetectie	ja
Seizoensgebonden energie-efficiëntie voor ruimteverwarming in de aanstand	Ns,on	94,1	%	Optie van regeling op afstand	ja
			Adaptieve regeling van de start		neen
			Beperking van de werkingstijd		ja
			Zwartebol sensor		neen
			Zelflerende functie		neen
			Regelnaauwkeurigheid		neen
Contactgegevens	Eurom - Kokosstraat 20 - 8281 JC - Genemuiden - Nederland				

Informatie-eisen voor elektrische toestellen voor lokale ruimteverwarming					
Model: Alutherm 1500 Wi-Fi					
Item	Symbool	Waarde	Eenheid	Item	Eenheid
Warmteafgifte			Type warmteafgifte/regeling kamertemperatuur(selecteer één)		
Nominale warmteafgifte	P _{nom}	1,500	kW	Eentrapswarmteafgifte, geen regeling van de kamertemperatuur	neen
Minimale warmteafgifte (indicatief)	P _{min}	0,605	kW	Twee of meer handmatig in te stellen trappen, geen regeling van de kamertemperatuur	neen
Maximale continue warmteafgifte	P _{max,c}	1,520	kW	Met mechanische regeling van de kamertemperatuur door thermostaat	neen
Stroomverbruik			Met elektronische regeling van de kamertemperatuur		
In de uitstand	P _o	n.v.t.	W	Elektronische regeling van de kamertemperatuur plus dag-tijdschakelaar	neen
In standby-stand	P _{sm}	0,33	W	Elektronische regeling van de kamertemperatuur plus week-tijdschakelaar	ja
In ruststand	P _{idle}	0,33	W	Andere regelopties (meerdere selecties mogelijk)	
In netwerkgebonden standby-stand	P _{nsm}	1,07	W	Regeling van de kamertemperatuur, met aanwezigheidsdetectie	neen
Standby-stand met weergave van informatie of status			ja	Regeling van de kamertemperatuur, met openraamdetectie	ja
Seizoensgebonden energie-efficiëntie voor ruimteverwarming in de aanstand	N _{s,on}	94,1	%	Optie van regeling op afstand	ja
			Adaptieve regeling van de start		neen
			Beperking van de werkingstijd		ja
			Zwartebolsensor		neen
			Zelflerende functie		neen
			Regelnaauwkeurigheid		neen
Contactgegevens	Eurom - Kokosstraat 20 - 8281 JC - Genemuiden - Nederland				

Informatie-eisen voor elektrische toestellen voor lokale ruimteverwarming					
Model: Alutherm 2000 Wi-Fi					
Item	Symbool	Waarde	Eenheid	Item	Eenheid
Warmteafgifte			Type warmteafgifte/regeling kamertemperatuur(selecteer één)		
Nominale warmteafgifte	P _{nom}	2,000	kW	Eentrapswarmteafgifte, geen regeling van de kamertemperatuur	neen
Minimale warmteafgifte (indicatief)	P _{min}	0,790	kW	Twee of meer handmatig in te stellen trappen, geen regeling van de kamertemperatuur	neen
Maximale continue warmteafgifte	P _{max,c}	2,025	kW	Met mechanische regeling van de kamertemperatuur door thermostaat	neen
Stroomverbruik			Met elektronische regeling van de kamertemperatuur		
In de uitstand	P _o	n.v.t.	W	Elektronische regeling van de kamertemperatuur plus dag-tijdschakelaar	neen
In standby-stand	P _{sm}	0,33	W	Elektronische regeling van de kamertemperatuur plus week-tijdschakelaar	ja
In ruststand	P _{idle}	0,33	W	Andere regelopties (meerdere selecties mogelijk)	
In netwerkgebonden standby-stand	P _{nsm}	1,07	W	Regeling van de kamertemperatuur, met aanwezigheidsdetectie	neen
Standby-stand met weergave van informatie of status			ja	Regeling van de kamertemperatuur, met openraamdetectie	ja
Seizoensgebonden energie-efficiëntie voor ruimteverwarming in de aanstand	N _{s,on}	94,1	%	Optie van regeling op afstand	ja
			Adaptieve regeling van de start		neen
			Beperking van de werkingstijd		ja
			Zwartebolsensor		neen
			Zelflerende functie		neen
			Regelnaauwkeurigheid		neen
Contactgegevens	Eurom - Kokosstraat 20 - 8281 JC - Genemuiden - Nederland				

Informatie-eisen voor elektrische toestellen voor lokale ruimteverwarming					
Model: Alutherm 2500 Wi-Fi					
Item	Symbool	Waarde	Eenheid	Item	Eenheid
Warmteafgifte			Type warmteafgifte/regeling kamertemperatuur(selecteer één)		
Nominale warmteafgifte	P _{nom}	2,500	kW	Eentrapswarmteafgifte, geen regeling van de kamertemperatuur	neen
Minimale warmteafgifte (indicatief)	P _{min}	1,005	kW	Twee of meer handmatig in te stellen trappen, geen regeling van de kamertemperatuur	neen
Maximale continue warmteafgifte	P _{max,c}	2,510	kW	Met mechanische regeling van de kamertemperatuur door thermostaat	neen
Stroomverbruik			Met elektronische regeling van de kamertemperatuur		
In de uitstand	P _o	n.v.t.	W	Elektronische regeling van de kamertemperatuur plus dag-tijdschakelaar	neen
In standby-stand	P _{sm}	0,33	W	Elektronische regeling van de kamertemperatuur plus week-tijdschakelaar	ja
In ruststand	P _{idle}	0,33	W	Andere regelopties (meerdere selecties mogelijk)	
In netwerkgebonden standby-stand	P _{nsm}	1,07	W	Regeling van de kamertemperatuur, met aanwezigheidsdetectie	neen
Standby-stand met weergave van informatie of status			ja	Regeling van de kamertemperatuur, met openraamdetectie	ja
Seizoensgebonden energie-efficiëntie voor ruimteverwarming in de aanstand	N _{s,on}	94,1	%	Optie van regeling op afstand	ja
			Adaptieve regeling van de start		neen
			Beperking van de werkingstijd		ja
			Zwartebolsensor		neen
			Zelflerende functie		neen
			Regelnaauwkeurigheid		neen
Contactgegevens	Eurom - Kokosstraat 20 - 8281 JC - Genemuiden - Nederland				

Kokosstraat 20, 8281 JC Genemuiden, The Netherlands

T: (+31) 038 385 43 21

E: info@eurom.nl

I : www.eurom.nl

Model: Alutherm Wi-Fi

Datum: 08/09/2025

Versie: v14.0

EUROM[®]

POWERFUL PRODUCTS SINCE 1974