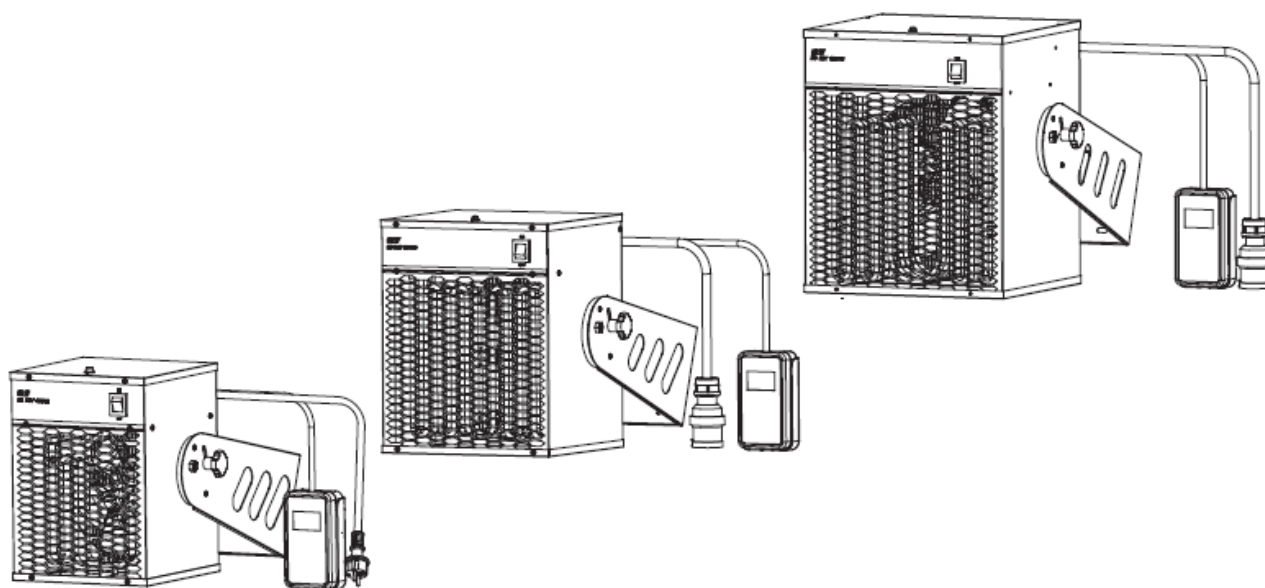


Gebruiksaanwijzing (NE)	(pag. 15)
Bedienungsanleitung (DE)	(Seite 26)
Instruction manual (EN)	(page 37)
Manuel d'instruction (FR)	(page 47)
Instruktionbok (SV)	(sida 58)
Návod k obsluze (CZ)	(stránky 68)
Návod na použitie (SK)	(strana 77)
Broșură cu instrucțiuni (RO)	(pagină 88)



EK3000 Wall / EK5000 Wall / EK9000 Wall

Art.nr 332230 / Art.nr. 332261 / Art. nr. 332285



Informatie-eisen voor elektrische toestellen voor lokale ruimteverwarming					
Model: EK3000 Wall					
Item	Symbol	Waarde	Eenheid	Item	Eenheid
Warmteafgifte				Type warmteafgifte/regeling kamertemperatuur (selecteer één)	
Nominale warmteafgifte	Pnom	3,000	kW	Eentrapswarmteafgifte, geen regeling van de kamertemperatuur	neen
Minimale warmteafgifte (indicatief)	Pmin	1,500	kW	Twee of meer handmatig in te stellen trappen, geen regeling van de kamertemperatuur	neen
Maximale continue warmteafgifte	Pmax,c	3,000	kW	Met mechanische regeling van de kamertemperatuur door thermostaat	neen
Stroomverbruik				Met elektronische regeling van de kamertemperatuur	neen
In de uitstand	Po	0,00	W	Elektronische regeling van de kamertemperatuur plus dag-tijdschakelaar	neen
In standby-stand	Psm	0,76	W	Elektronische regeling van de kamertemperatuur plus week-tijdschakelaar	ja
In ruststand	Pidle	0,76	W	Andere regelopties (meerdere selecties mogelijk)	
In netwerkgebonden standby-stand	Pnsm	0,00	W	Regeling van de kamertemperatuur, met aanwezigheidsdetectie	neen
Standby-stand met weergave van informatie of status			neen	Regeling van de kamertemperatuur, met openraamdetectie	neen
Seizoensgebonden energie-efficiëntie voor ruimteverwarming in de aanstand:	Ns,on	92,0	%	Optie van regeling op afstand	neen
				Adaptieve regeling van de start	ja
				Beperking van de werkingstijd	neen
				Zwartebolsensor	neen
				Zelflerende functie	neen
				Regelnaauwkeurigheid	neen
Contactgegevens	Eurom - Kokosstraat 20 - 8281 JC - Genemuiden - Nederland				

Erforderliche Angaben zu elektrischen Einzelraumheizgeräten					
Modellkennung: EK3000 Wall					
Angabe	Symbol	Wert	Einheit	Angabe	Einheit
Wärmeleistung				Art des Wärmeleistungs-/Raumtemperaturreglers (bitte eine Möglichkeit auswählen)	
Nennwärmeleistung	P _{nom}	3,000	kW	Einstufige Wärmeleistung, keine Raumtemperaturkontrolle	nein
Mindestwärmeleistung (Richtwert)	P _{min}	1,500	kW	Zwei oder mehr manuelle Stufen, keine Raumtemperaturkontrolle	nein
Maximale kontinuierliche Wärmeleistung	P _{max,c}	3,000	kW	Raumtemperaturregler mit mechanischem Thermostat	nein
Leistungsaufnahme				Mit elektronischem Raumtemperaturregler	nein
Im Aus-Zustand	P _o	0,00	W	Elektronischer Raumtemperaturregler mit Tageszeitregelung	nein
Im Bereitschaftszustand	P _{sm}	0,76	W	Elektronische Raumtemperaturregler mit Wochentagsregelung	ja
Im Leerlaufzustand	P _{idle}	0,76	W	Sonstige Regelungsoptionen (Mehrfachnennungen möglich)	
Im vernetzten Bereitschaftsbetrieb	P _{ns,m}	0,00	W	Raumtemperaturregler mit Präsenzerkennung	nein
Bereitschaftszustand mit Informations- oder Statusanzeige			nein	Raumtemperaturregler mit Erkennung offener Fenster	nein
Raumheizungs-Jahresnutzungsgrad im aktiven Betrieb	N _{s,on}	92,0	%	Fernbedienungsoption	nein
				Adaptive Regelung des Heizbeginns	ja
				Betriebszeitbegrenzung	nein
				Schwarzkugelsensor	nein
				Selbstlernfunction	nein
				Regelungsgenauigkeit	nein
Kontaktangaben	Eurom - Kokosstraat 20 - 8281 JC - Genemuiden – Die Niederlande				

Information requirements for electric local space heaters					
Model identifier: EK3000 Wall					
Item	Symbol	Value	Unit	Item	Unit
Heat output				Type of heat output/room temperature control (select one)	
Nominal heat output	P _{nom}	3,000	kW	single stage heat output and no room temperature control	no
Minimum heat output (indicative)	P _{min}	1,500	kW	two or more manual stages, no room temperature control	no
Maximum continuous heat output	P _{max,c}	3,000	kW	with mechanic thermostat room temperature control	no
Power consumption				with electronic room temperature control	no
In off mode	P _o	0,00	W	electronic room temperature control plus day timer	no
In standby mode	P _{sm}	0,76	W	electronic room temperature control plus week timer	yes
In idle mode	P _{idle}	0,76	W	Other control options (multiple selections possible)	
In network standby	P _{nsm}	0,00	W	room temperature control, with presence detection	no
Standby mode with display of information or status			no	room temperature control, with open window detection	no
Seasonal space heating energy efficiency in active mode	η _{S,on}	92,0	%	distance control option	no
				adaptive start control	yes
				working time limitation	no
				black bulb sensor	no
				self-learning functionality	no
				control accuracy	no
Contact details	Eurom - Kokosstraat 20 - 8281 JC - Genemuiden - The Netherlands				

Exigences d'informations applicables aux dispositifs de chauffage décentralisés électriques					
Référence du modèle: EK3000 Wall					
Élément	Symbole	Valeur	Unité	Élément	Unité
Puissance thermique				Type de contrôle de la puissance thermique/de la température de la pièce (sélectionner un seul type)	
Puissance thermique nominale	Pnom	3,000	kW	contrôle de la puissance thermique à un palier, pas de contrôle de la température de la pièce	non
Puissance thermique minimale (indicative)	Pmin	1,500	kW	contrôle à deux ou plusieurs paliers manuels, pas de contrôle de la température de la pièce	non
Puissance thermique maximale continue	Pmax,c	3,000	kW	contrôle de la température de la pièce avec thermostat mécanique	non
Consommation				contrôle électronique de la température de la pièce	
En mode arrêt	Po	0,00	W	contrôle électronique de la température de la pièce et programmeur journalier	non
En mode veille	Psm	0,76	W	contrôle électronique de la température de la pièce et programmeur hebdomadaire	oui
En mode ralenti	Pidle	0,76	W	Autres options de contrôle (sélectionner une ou plusieurs options)	
En mode veille avec maintien de la connexion au réseau	Pnsm	0,00	W	contrôle de la température de la pièce, avec détecteur de présence	non
En mode veille avec affichage d'une information ou d'un état			non	contrôle de la température de la pièce, avec détecteur de fenêtre ouverte	non
Efficacité énergétique saisonnière pour le chauffage des locaux en mode actif	Ns,on	92,0	%	option contrôle à distance	non
				contrôle adaptatif de l'activation	oui
				limitation de la durée d'activation	non
				capteur à globe noir	non
				fonctionnalité d'auto-apprentissage	non
				exactitude des réglages	non
Coordonnées de contact	Eurom - Kokosstraat 20 - 8281 JC - Genemuiden – Les Pays-Bas				

Informatie-eisen voor elektrische toestellen voor lokale ruimteverwarming					
Model: EK5000 Wall					
Item	Symbol	Waarde	Eenheid	Item	Eenheid
Warmteafgifte				Type warmteafgifte/regeling kamertemperatuur (selecteer één)	
Nominale warmteafgifte	Pnom	5,000	kW	Eentrapswarmteafgifte, geen regeling van de kamertemperatuur	neen
Minimale warmteafgifte (indicatief)	Pmin	2,500	kW	Twee of meer handmatig in te stellen trappen, geen regeling van de kamertemperatuur	neen
Maximale continue warmteafgifte	Pmax,c	5,000	kW	Met mechanische regeling van de kamertemperatuur door thermostaat	neen
Stroomverbruik				Met elektronische regeling van de kamertemperatuur	neen
In de uitstand	Po	0,00	W	Elektronische regeling van de kamertemperatuur plus dag-tijdschakelaar	neen
In standby-stand	Psm	0,76	W	Elektronische regeling van de kamertemperatuur plus week-tijdschakelaar	ja
In ruststand	Pidle	0,76	W	Andere regelopties (meerdere selecties mogelijk)	
In netwerkgebonden standby-stand	Pnsm	0,00	W	Regeling van de kamertemperatuur, met aanwezigheidsdetectie	neen
Standby-stand met weergave van informatie of status			neen	Regeling van de kamertemperatuur, met openraamdetectie	neen
Seizoensgebonden energie-efficiëntie voor ruimteverwarming in de aanstand:	Ns,on	92,0	%	Optie van regeling op afstand	neen
				Adaptieve regeling van de start	ja
				Beperking van de werkingstijd	neen
				Zwartebolsensor	neen
				Zelflerende functie	neen
				Regelnauwkeurigheid	neen
Contactgegevens	Eurom - Kokosstraat 20 - 8281 JC - Genemuiden - Nederland				

Erforderliche Angaben zu elektrischen Einzelraumheizgeräten					
Modellkennung: EK5000 Wall					
Angabe	Symbol	Wert	Einheit	Angabe	Einheit
Wärmeleistung				Art des Wärmeleistungs-/Raumtemperaturreglers (bitte eine Möglichkeit auswählen)	
Nennwärmeleistung	P _{nom}	5,000	kW	Einstufige Wärmeleistung, keine Raumtemperaturkontrolle	nein
Mindestwärmeleistung (Richtwert)	P _{min}	2,500	kW	Zwei oder mehr manuelle Stufen, keine Raumtemperaturkontrolle	nein
Maximale kontinuierliche Wärmeleistung	P _{max,c}	5,000	kW	Raumtemperaturregler mit mechanischem Thermostat	nein
Leistungsaufnahme				Mit elektronischem Raumtemperaturregler	nein
Im Aus-Zustand	P _o	0,00	W	Elektronischer Raumtemperaturregler mit Tageszeitregelung	nein
Im Bereitschaftszustand	P _{sm}	0,76	W	Elektronische Raumtemperaturregler mit Wochentagsregelung	ja
Im Leerlaufzustand	P _{idle}	0,76	W	Sonstige Regelungsoptionen (Mehrfachnennungen möglich)	
Im vernetzten Bereitschaftsbetrieb	P _{ns,m}	0,00	W	Raumtemperaturregler mit Präsenzerkennung	nein
Bereitschaftszustand mit Informations- oder Statusanzeige			nein	Raumtemperaturregler mit Erkennung offener Fenster	nein
Raumheizungs-Jahresnutzungsgrad im aktiven Betrieb	N _{s,on}	92,0	%	Fernbedienungsoption	nein
				Adaptive Regelung des Heizbeginns	ja
				Betriebszeitbegrenzung	nein
				Schwarzkugelsensor	nein
				Selbstlernfunction	nein
				Regelungsgenauigkeit	nein
Kontaktangaben	Eurom - Kokosstraat 20 - 8281 JC - Genemuiden – Die Niederlande				

Information requirements for electric local space heaters					
Model identifier: EK5000 Wall					
Item	Symbol	Value	Unit	Item	Unit
Heat output				Type of heat output/room temperature control (select one)	
Nominal heat output	P _{nom}	5,000	kW	single stage heat output and no room temperature control	no
Minimum heat output (indicative)	P _{min}	2,500	kW	two or more manual stages, no room temperature control	no
Maximum continuous heat output	P _{max,c}	5,000	kW	with mechanic thermostat room temperature control	no
Power consumption				with electronic room temperature control	no
In off mode	P _o	0,00	W	electronic room temperature control plus day timer	no
In standby mode	P _{sm}	0,76	W	electronic room temperature control plus week timer	yes
In idle mode	P _{idle}	0,76	W	Other control options (multiple selections possible)	
In network standby	P _{nsm}	0,00	W	room temperature control, with presence detection	no
Standby mode with display of information or status			no	room temperature control, with open window detection	no
Seasonal space heating energy efficiency in active mode	η _{S,on}	92,0	%	distance control option	no
				adaptive start control	yes
				working time limitation	no
				black bulb sensor	no
				self-learning functionality	no
				control accuracy	no
Contact details	Eurom - Kokosstraat 20 - 8281 JC - Genemuiden - The Netherlands				

Exigences d'informations applicables aux dispositifs de chauffage décentralisés électriques					
Référence du modèle: EK5000 Wall					
Élément	Symbole	Valeur	Unité	Élément	Unité
Puissance thermique				Type de contrôle de la puissance thermique/de la température de la pièce (sélectionner un seul type)	
Puissance thermique nominale	Pnom	5,000	kW	contrôle de la puissance thermique à un palier, pas de contrôle de la température de la pièce	non
Puissance thermique minimale (indicative)	Pmin	2,500	kW	contrôle à deux ou plusieurs paliers manuels, pas de contrôle de la température de la pièce	non
Puissance thermique maximale continue	Pmax,c	5,000	kW	contrôle de la température de la pièce avec thermostat mécanique	non
Consommation				contrôle électronique de la température de la pièce	
En mode arrêt	Po	0,00	W	contrôle électronique de la température de la pièce et programmeur journalier	non
En mode veille	Psm	0,76	W	contrôle électronique de la température de la pièce et programmeur hebdomadaire	oui
En mode ralenti	Pidle	0,76	W	Autres options de contrôle (sélectionner une ou plusieurs options)	
En mode veille avec maintien de la connexion au réseau	Pnsm	0,00	W	contrôle de la température de la pièce, avec détecteur de présence	non
En mode veille avec affichage d'une information ou d'un état			non	contrôle de la température de la pièce, avec détecteur de fenêtre ouverte	non
Efficacité énergétique saisonnière pour le chauffage des locaux en mode actif	Ns,on	92,0	%	option contrôle à distance	non
				contrôle adaptatif de l'activation	oui
				limitation de la durée d'activation	non
				capteur à globe noir	non
				fonctionnalité d'auto-apprentissage	non
				exactitude des réglages	non
Coordonnées de contact	Eurom - Kokosstraat 20 - 8281 JC - Genemuiden – Les Pays-Bas				

Informatie-eisen voor elektrische toestellen voor lokale ruimteverwarming					
Model: EK9000 Wall					
Item	Symbool	Waarde	Eenheid	Item	Eenheid
Warmteafgifte				Type warmteafgifte/regeling kamertemperatuur (selecteer één)	
Nominale warmteafgifte	Pnom	9,000	kW	Eentrapswarmteafgifte, geen regeling van de kamertemperatuur	neen
Minimale warmteafgifte (indicatief)	Pmin	4,500	kW	Twee of meer handmatig in te stellen trappen, geen regeling van de kamertemperatuur	neen
Maximale continue warmteafgifte	Pmax,c	9,000	kW	Met mechanische regeling van de kamertemperatuur door thermostaat	neen
Stroomverbruik				Met elektronische regeling van de kamertemperatuur	neen
In de uitstand	Po	0,00	W	Elektronische regeling van de kamertemperatuur plus dag-tijdschakelaar	neen
In standby-stand	Psm	0,76	W	Elektronische regeling van de kamertemperatuur plus week-tijdschakelaar	ja
In ruststand	Pidle	0,76	W	Andere regelopties (meerdere selecties mogelijk)	
In netwerkgebonden standby-stand	Pnsm	0,00	W	Regeling van de kamertemperatuur, met aanwezigheidsdetectie	neen
Standby-stand met weergave van informatie of status			neen	Regeling van de kamertemperatuur, met openraamdetectie	neen
Seizoensgebonden energie-efficiëntie voor ruimteverwarming in de aanstand:	Ns,on	92,0	%	Optie van regeling op afstand	neen
				Adaptieve regeling van de start	ja
				Beperking van de werkingstijd	neen
				Zwartebolsensor	neen
				Zelflerende functie	neen
				Regelnaauwkeurigheid	neen
Contactgegevens	Eurom - Kokosstraat 20 - 8281 JC - Genemuiden - Nederland				

Erforderliche Angaben zu elektrischen Einzelraumheizgeräten					
Modellkennung: EK9000 Wall					
Angabe	Symbol	Wert	Einheit	Angabe	Einheit
Wärmeleistung				Art des Wärmeleistungs-/Raumtemperaturreglers (bitte eine Möglichkeit auswählen)	
Nennwärmeleistung	P _{nom}	9,000	kW	Einstufige Wärmeleistung, keine Raumtemperaturkontrolle	nein
Mindestwärmeleistung (Richtwert)	P _{min}	4,500	kW	Zwei oder mehr manuelle Stufen, keine Raumtemperaturkontrolle	nein
Maximale kontinuierliche Wärmeleistung	P _{max,c}	9,000	kW	Raumtemperaturregler mit mechanischem Thermostat	nein
Leistungsaufnahme				Mit elektronischem Raumtemperaturregler	nein
Im Aus-Zustand	P _o	0,00	W	Elektronischer Raumtemperaturregler mit Tageszeitregelung	nein
Im Bereitschaftszustand	P _{sm}	0,76	W	Elektronische Raumtemperaturregler mit Wochentagsregelung	ja
Im Leerlaufzustand	P _{idle}	0,76	W	Sonstige Regelungsoptionen (Mehrfachnennungen möglich)	
Im vernetzten Bereitschaftsbetrieb	P _{ns}	0,00	W	Raumtemperaturregler mit Präsenzerkennung	nein
Bereitschaftszustand mit Informations- oder Statusanzeige			nein	Raumtemperaturregler mit Erkennung offener Fenster	nein
Raumheizungs-Jahresnutzungsgrad im aktiven Betrieb	N _{s,on}	92,0	%	Fernbedienungsoption	nein
				Adaptive Regelung des Heizbeginns	ja
				Betriebszeitbegrenzung	nein
				Schwarzkugelsensor	nein
				Selbstlernfunction	nein
				Regelungsgenauigkeit	nein
Kontaktangaben	Eurom - Kokosstraat 20 - 8281 JC - Genemuiden – Die Niederlande				

Information requirements for electric local space heaters					
Model identifier: EK9000 Wall					
Item	Symbol	Value	Unit	Item	Unit
Heat output				Type of heat output/room temperature control (select one)	
Nominal heat output	P _{nom}	9,000	kW	single stage heat output and no room temperature control	no
Minimum heat output (indicative)	P _{min}	4,500	kW	two or more manual stages, no room temperature control	no
Maximum continuous heat output	P _{max,c}	9,000	kW	with mechanic thermostat room temperature control	no
Power consumption				with electronic room temperature control	no
In off mode	P _o	0,00	W	electronic room temperature control plus day timer	no
In standby mode	P _{sm}	0,76	W	electronic room temperature control plus week timer	yes
In idle mode	P _{idle}	0,76	W	Other control options (multiple selections possible)	
In network standby	P _{nsm}	0,00	W	room temperature control, with presence detection	no
Standby mode with display of information or status			no	room temperature control, with open window detection	no
Seasonal space heating energy efficiency in active mode	η _{S,on}	92,0	%	distance control option	no
				adaptive start control	yes
				working time limitation	no
				black bulb sensor	no
				self-learning functionality	no
				control accuracy	no
Contact details	Eurom - Kokosstraat 20 - 8281 JC - Genemuiden - The Netherlands				

Exigences d'informations applicables aux dispositifs de chauffage décentralisés électriques					
Référence du modèle: EK9000 Wall					
Élément	Symbole	Valeur	Unité	Élément	Unité
Puissance thermique				Type de contrôle de la puissance thermique/de la température de la pièce (sélectionner un seul type)	
Puissance thermique nominale	Pnom	9,000	kW	contrôle de la puissance thermique à un palier, pas de contrôle de la température de la pièce	non
Puissance thermique minimale (indicative)	Pmin	4,500	kW	contrôle à deux ou plusieurs paliers manuels, pas de contrôle de la température de la pièce	non
Puissance thermique maximale continue	Pmax,c	9,000	kW	contrôle de la température de la pièce avec thermostat mécanique	non
Consommation				contrôle électronique de la température de la pièce	
En mode arrêt	Po	0,00	W	contrôle électronique de la température de la pièce et programmeur journalier	non
En mode veille	Psm	0,76	W	contrôle électronique de la température de la pièce et programmeur hebdomadaire	oui
En mode ralenti	Pidle	0,76	W	Autres options de contrôle (sélectionner une ou plusieurs options)	
En mode veille avec maintien de la connexion au réseau	Pnsm	0,00	W	contrôle de la température de la pièce, avec détecteur de présence	non
En mode veille avec affichage d'une information ou d'un état			non	contrôle de la température de la pièce, avec détecteur de fenêtre ouverte	non
Efficacité énergétique saisonnière pour le chauffage des locaux en mode actif	Ns,on	92,0	%	option contrôle à distance	non
				contrôle adaptatif de l'activation	oui
				limitation de la durée d'activation	non
				capteur à globe noir	non
				fonctionnalité d'auto-apprentissage	non
				exactitude des réglages	non
Coordonnées de contact	Eurom - Kokosstraat 20 - 8281 JC - Genemuiden – Les Pays-Bas				

Dank

Hartelijk dank dat u voor een Eurom apparaat hebt gekozen. U hebt daarmee een goede keus gemaakt! Wij hopen dat hij tot uw volle tevredenheid zal functioneren.

Om het beste uit uw apparaat te halen is het belangrijk dat u deze gebruiksaanwijzing vóór gebruik aandachtig en in zijn geheel doorleest en ook begrijpt. Schenk daarbij speciaal aandacht aan de veiligheidsvoorschriften; die worden vermeld ter bescherming van u en uw omgeving!

Bewaar de gebruiksaanwijzing vervolgens om het in de toekomst nog eens te kunnen raadplegen. Bewaar ook de verpakking: dat is de beste bescherming voor uw apparaat tijdens de opslag buiten het seizoen. En mocht u het apparaat ooit aan iemand anders overdragen, lever er dan de gebruiksaanwijzing en de verpakking bij.

Wij wensen u veel plezier met de EK Wall ventilatorkachel!

Eurom
Kokosstraat 20
8281 JC Genemuiden (NL)
info@eurom.nl
www.eurom.nl

Deze gebruiksaanwijzing is met de grootst zorg samengesteld. Niettemin behouden wij ons voor deze handleiding op elk moment te optimaliseren en technisch aan te passen. De gebruikte afbeeldingen kunnen afwijken.

Symboolverklaring



Uw apparaat niet afdekken!

Productbeschrijving

De EUROM EK3000 Wall / EK5000 Wall / EK9000 Wall is een hangende kachel met een apart bedieningspaneel dat middels een kabel met de kachel is verbonden. Het bedieningspaneel werkt op zwakstroom en wordt geleverd met wandhouder. Middels het bedieningspaneel kan een vermogen worden geselecteerd en de gewenste temperatuur worden ingesteld. Het bedieningspaneel is voorzien van een thermostaat (met voeler) die de ruimte op de door u gewenste temperatuur houdt. De kachel heeft 4 instellingsmogelijkheden (MODE) en de thermostaat kan worden ingesteld van 5 tot 40°C. De kachel is voorzien van een oververhittingsbeveiliging die in voorkomende gevallen handmatig kan worden gereset.

De EUROM EK-kachels zijn echte ruimte verwarmers, met een krachtige ventilator die veel lucht verplaatst. Aan de achterkant wordt de (koude) lucht aangezogen, verwarmd en als opgewarmde lucht weer uitgeblazen. Omdat er relatief veel lucht wordt aangezogen en uitgeblazen, voelt de uitgeblazen lucht niet spectaculair opgewarmd. Er wordt evenwel véél lucht opgewarmd en rond geblazen, waardoor de gehele ruimte (dus niet alleen de ruimte rond de kachel!) geleidelijk wordt verwarmd.

Technische gegevens

Type		EK3000 Wall	EK5000 Wall	EK9000 Wall
Aansluitspanning	Volt/Hz	230 / 50	400,3N~ / 50	400,3N~ / 50
Max. vermogen	Watt	3000	5000	9000
Instelmogelijkheden	Watt	1500/3000	2500/5000	4500/9000
Isolatieklasse		IP24	IP24	IP24
Afmetingen	cm	50 x 27,5 x 35	50 x 27,5 x 35	52 x 33,5 x 39
Gewicht	kg	7,4	8,2	11,9

Veiligheidsvoorschriften / veiligheidswaarschuwingen

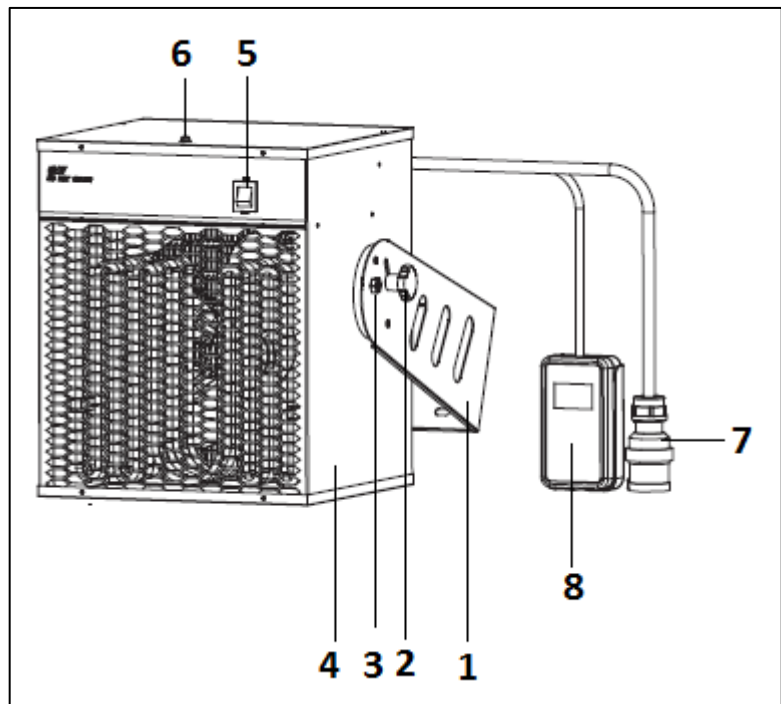
1. Lees voor gebruik dit instructieboekje zorgvuldig en geheel door.
2. Controleer voor gebruik uw nieuwe kachel (incl. kabels en stekker) op zichtbare beschadigingen. Neem een beschadigde kachel niet in gebruik maar biedt hem uw leverancier aan ter vervanging.
3. Deze kachel is uitsluitend bedoeld voor het verwarmen van werkruimtes als werkplaatsen, garageboxen, opslagruimtes enz. Gebruik het apparaat alleen voor dat doel.
4. Deze kachel is IP24 (spatwaterdicht). Dat houdt in dat hij mag worden gebruikt in vochtige ruimtes als badkamers, wasgelegenheden of vergelijkbare ruimtes binnenshuis. Wel dient u een afstand van minimaal 1m tot baden, kranen, fonteintjes, douches enz. in acht te nemen. Zorg ervoor dat hij nooit in water kan vallen en voorkom dat water de kachel binnendringt. Mocht de kachel tóch ooit in water vallen, neem dan éérst de stekker uit het stopcontact! Een inwendig nat geworden kachel niet meer gebruiken maar ter reparatie aanbieden. Dompel kachel, snoer of stekker nooit in water of andere vloeistof en raak de kachel nooit met natte handen aan.
5. Aansluitspanning en frequentie, vermeld op het apparaat, dienen overeen te komen met die van het te gebruiken stopcontact. De elektrische installatie dient beveiligd te zijn met een aardlekschakelaar (max. 30 mA).
6. Rol de elektrokabel volledig af voor u de stekker in het stopcontact steekt, en zorg ervoor dat hij nergens met de kachel in contact komt of anderszins heet kan worden. Leid de kabel niet onder tapijt door, bedek hem niet met matten, lopertjes o.i.d. en houd de kabel buiten de looproute. Zorg ervoor dat er niet op getrapt wordt en er geen meubels op worden gezet. Leid de kabel niet om scherpe hoeken en wind hem na gebruik niet te strak op!

7. Het gebruik van een verlengsnoer wordt afgeraden omdat dit oververhitting en brand kan veroorzaken. Is het gebruik van een verlengsnoer onvermijdelijk, zorg dan voor een onbeschadigd, goedgekeurd drie aderig verlengsnoer met een minimale doorsnee van 3 x 2,5 mm², geschikt voor minimaal 3500 Watt (EK3000) / 5 x 2,5 mm² 6000 Watt (EK5000) / 5 x 2,5 mm² 10.000 Watt (EK9000). Rol het snoer altijd geheel af om oververhitting te voorkomen!
8. Om overbelasting en doorgebrande zekeringen te voorkomen geen andere apparatuur op hetzelfde stopcontact of dezelfde elektrische groep aansluiten als waar de kachel op aangesloten is.
9. Gebruik de kachel niet buitenshuis en niet in ruimtes, kleiner dan 30 m³ (EK3000) / 50 m³ (EK5000) / 90 m³ (EK9000).
10. Een kachel bevat inwendig hete en/of gloeiende en vonkende delen. Gebruik hem dus niet in een omgeving waar brandstoffen, verf, ontbrandbare vloeistoffen en/of gassen enz. worden bewaard.
11. Plaats de kachel niet vlakbij- onder- of gericht op een stopcontact en niet in de buurt van open vuur of warmtebronnen.
12. Gebruik de kachel niet vlakbij of gericht op meubels, dieren, gordijnen, papier, kleding, beddengoed of andere brandbare zaken. Houd deze minstens 1 meter van de kachel verwijderd!
13. **Bedek een kachel nooit!** Aanzuig- en uitblaasopeningen mogen op geen enkele wijze worden geblokkeerd, om brand te voorkomen. Gebruik de kachel dus ook nooit om kleding op te drogen of iets op te zetten.
14. De lucht rond een kachel moet vrij kunnen circuleren. Plaats hem dus niet te dicht op muren of grote voorwerpen en niet onder een plank, kast o.i.d.
15. Voorkom dat vreemde voorwerpen door de ventilatie- of uitblaasopeningen de kachel binnendringen. Dit kan een elektrische schok, brand of beschadiging veroorzaken.
16. Laat een werkende kachel nooit zonder toezicht achter maar schakel hem éérst uit en neem vervolgens de stekker uit het stopcontact. Altijd stekker uit het stopcontact als de kachel niet in gebruik is! Pak de stekker daartoe in de hand; trek nooit aan het snoer!
17. Schakel altijd de kachel uit, neem de stekker uit het stopcontact en laat de kachel eerst afkoelen wanneer u:
 - de kachel wilt schoonmaken
 - onderhoud aan de kachel wilt uitvoeren
 - de kachel aanraakt of verplaatst.
18. **Voorzichtig!** Bepaalde delen van dit product kunnen erg heet worden en verbrandingen veroorzaken. Bijzondere aandacht is geboden wanneer er kinderen of hulpbehoevende of kwetsbare personen aanwezig zijn. Raak het apparaat niet met blote huid aan.
19. Deze kachel kan, behalve handmatig, ook met een timer worden bediend. Hoe u hem ook in werking stelt, zorg er te allen tijde voor dat alle veiligheidsvoorschriften in acht zijn genomen!

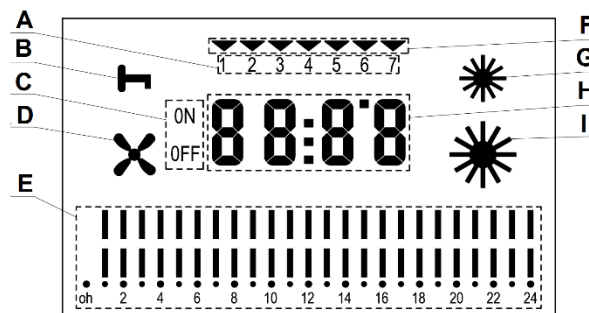
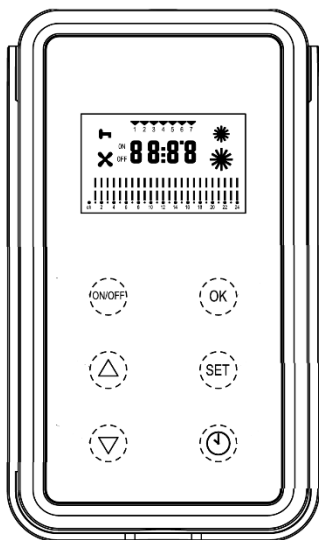
20. Deze kachel mag nooit staand worden gebruikt, dus alleen hangend.
 21. Zorg voor zorgvuldig toezicht wanneer dit apparaat wordt gebruikt in de aanwezigheid van kinderen, handelingsonbekwame personen of huisdieren. Kinderen, jonger dan 3 jaar dienen uit de buurt te worden gehouden, tenzij er continu toezicht op hen is. Kinderen, ouder dan 3 jaar maar jonger dan 8 jaar mogen het apparaat uitsluitend aan- of uitschakelen als het apparaat op zijn normale werkplek staat of geïnstalleerd is en wanneer er toezicht op hen wordt gehouden of wanneer zij instructies hebben ontvangen aangaande het op veilige wijze gebruiken van het apparaat en begrijpen welke gevaren eraan verbonden zijn. Kinderen, ouder dan 3 jaar maar jonger dan 8 jaar mogen niet de stekker in het stopcontact steken, niet het apparaat regelen of reinigen en er geen gebruikersonderhoud aan uitvoeren. Dit apparaat is niet geschikt om te worden bediend door kinderen of personen met lichamelijke, zintuiglijke of geestelijke beperkingen of door personen zonder kennis of ervaring met dit apparaat. Dit apparaat kan door kinderen van 8 jaar en ouder en personen met verminderde fysieke, zintuiglijke of geestelijke vaardigheden of gebrek aan ervaring en kennis worden gebruikt wanneer er toezicht op hen wordt gehouden of wanneer zij instructies hebben ontvangen aangaande het op veilige wijze gebruiken van het apparaat en begrijpen welke gevaren eraan verbonden zijn. Kinderen mogen niet met het apparaat spelen. Reiniging en gebruikersonderhoud mogen niet door kinderen zonder toezicht worden uitgevoerd.
 22. Houd de kachel schoon. Stof, vuil en/of aanslag in de kachel is een veelvoorkomende reden voor oververhitting. Zorg ervoor dat dergelijke neerslag regelmatig wordt verwijderd.
 23. Stel het apparaat niet in werking wanneer u beschadigingen constateert aan apparaat, elektrokabels of stekker, of wanneer het slecht functioneert, is gevallen of op andere wijze een storing vertoont. Breng het complete apparaat terug naar uw leverancier of een erkend elektricien voor controle en/of reparatie. Vraag altijd om originele onderdelen.
 24. Gebruik geen toevoegingen/accessoires op de kachel, die niet zijn aanbevolen of geleverd door de fabrikant.
 25. Het apparaat (incl. elektrokabel en stekker) mag uitsluitend worden geopend en/of gerepareerd door daartoe bevoegde en gekwalificeerde personen.
 26. Gebruik de kachel uitsluitend voor het doel waarvoor hij is ontworpen en op de wijze zoals beschreven in dit instructieboekje.
- Afwijkingen van 24, 25 & 26 kunnen schade, brand en/of persoonlijk letsel veroorzaken. Zij doen de garantie vervallen en leverancier, importeur en/of fabrikant aanvaarden geen aansprakelijkheid voor de gevolgen!

Beschrijving

1. wandbeugel
2. stelschroef
3. bevestigingsschroef
4. kachel
5. hoofdschakelaar
6. reset-knop
7. elektrokabel met stekker (model kan afwijken)
8. bedieningspaneel in wandhouder



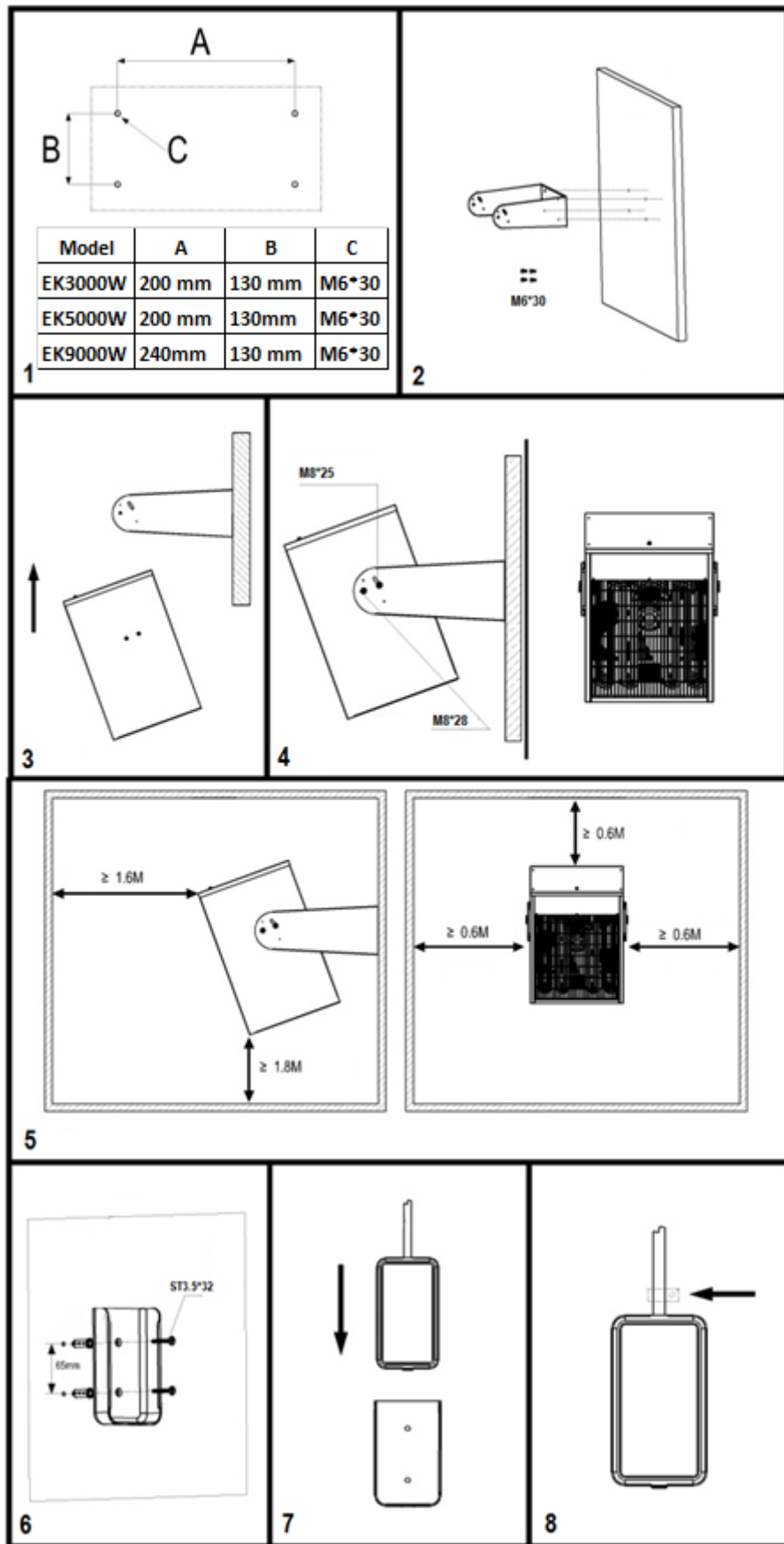
- | | |
|---------------------------|--------------------------------|
| A. Dag aanduiding | F. Weekstelsysteem |
| B. Bedieningsbeveiliging | G. Vermogen laag |
| C. Tijdinstelling aan/uit | H. Omgevingstemperatuur + tijd |
| D. Ventilator-snelheid | I. Vermogen hoog |
| E. Weektimer | |



Deze kachel dient hangend aan de wand te worden bevestigd. Gebruik de kachel niet voordat hij volledig is geïnstalleerd zoals in deze gebruiksaanwijzing beschreven en nooit bijv. staand, leunend o.i.d.

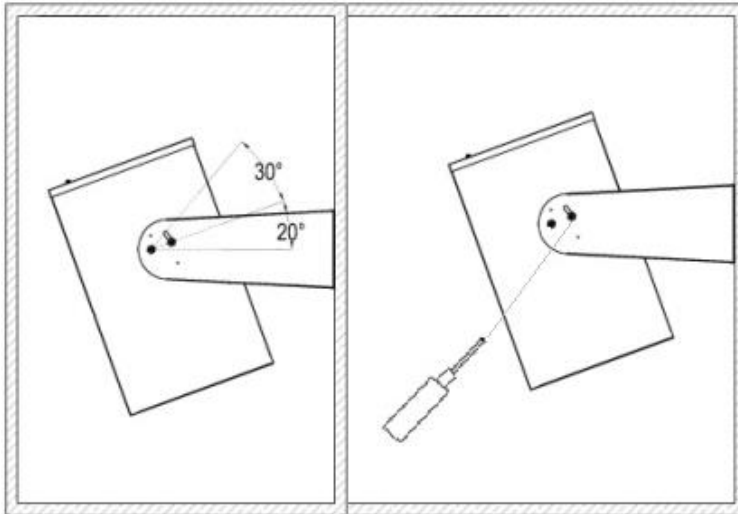
Plaats en aansluiting

- Verwijder al het verpakkingsmateriaal en houd het buiten het bereik van kinderen. Controleer na verwijdering van de verpakking of het apparaat geen beschadigingen of tekenen die op een fout/defect/storing kunnen wijzen, vertoont. Gebruik het apparaat in geval van twijfel niet, maar wend u tot uw leverancier ter controle / vervanging.
- Kies een geschikte plaats voor het apparaat, rekening houdend met de veiligheidsvoorschriften. De wand, waaraan het apparaat wordt gehangen, dient stevig, niet brand- of smeltbaar, vlak en volkomen verticaal te zijn. De zijkanalen van het apparaat moeten minstens 60 cm verwijderd zijn van zijwanden, de bovenzijde minstens 60 cm van het plafond en de onderzijde minimaal 180 cm boven de grond. Zorg dat de kachel ruimte heeft om aan de achterzijde lucht aan te zuigen en aan de voorzijde warme lucht uit te blazen (100 cm).
- Bevestig beugel, apparaat en bedieningspaneel aan de wand volgens de afbeeldingen. Controleer, voor u het apparaat in de beugel hangt, of deze onwrikbaar aan de muur bevestigd zit.



Bevestig vervolgens éérst de beide M8*37 bevestigingsschroeven (3) (links en rechts) en daarna de beide M8*30 stelschroeven (2). Houd bij het ophangen van de houder voor het bedieningspaneel rekening met de lengte van de kabel tussen apparaat en bedieningspaneelpaneel. Het verdient aanbeveling het bedieningspaneel tenslotte vast aan de wand te bevestigen om vallen te voorkomen, zie afb. 6, 7 en 8.

- Stel nu de blaashoek op de gewenste stand met de beide stelschroeven M8*30, zie afb.



- Zorg ervoor dat de kachel uitgeschakeld staat (schakelaar op 0) en steek dan de stekker in een passend en correct werkend, geaard 230V-50Hz (EK3000) / 400V-50Hz (EK5000 & EK9000) stopcontact.

Ingebruikname en werking

Let op! Wanneer u de kachel voor de eerste keer gebruikt kunt een lichte rooklucht waarnemen. Dit is normaal en zal na korte tijd verdwijnen. Het stalen verwarmingselement is tijdens de productie gecoat met een beschermende olie, waarvan de restanten nu bij verhitting de geur veroorzaken.

Let op! Wanneer de kachel stopt met verwarmen (na uitschakeling of door de thermostaat) zal de ventilator nog even blijven draaien om na te koelen. Na ± een minuut stopt hij vanzelf.

Ingebruikname

- Zet de hoofdschakelaar op 'aan' (I ingedrukt); het scherm van de afstandsbediening licht op.
- Druk op de ON/OFF-knop van de afstandsbediening; 01 begint te knipperen.
- Kies met de ^ / v knoppen de MODE waarin u wilt werken en bevestig uw keuze door op OK te drukken:
 - MODE 01 = met thermostaat en handmatige vermogen keuze
 - MODE 02 = met thermostaat en automatische vermogen keuze
 - MODE 03 = met thermostaat, weektimer en altijd vol vermogen
 - MODE 04 = met thermostaat, weektimer, automatische vermogen keuze en

adaptieve start

- Kiest u niet, dan kiest de kachel na 1 minuut voor MODE 01. De kachel begint te ventileren (symbool ✕ licht op). Het scherm toont de omgevingstemperatuur en springt op de bedieningsbeveiliging (symbool ■ in beeld). U moet nu eerst ontgrendelen (eerst willekeurige knop indrukken, dan ^ & v knop gelijktijdig indrukken – ■ verdwijnt) en kunt dan verder met MODE 01 (of een andere MODE kiezen).
- **Let op!** Wanneer u 1 minuut geen instelling hebt veranderd, springt de kachel op de bedienings-beveiliging (symbool ■ licht op); die heft u op door eerst een willekeurige knop in te drukken en dan de ^ & v knop gelijktijdig in te drukken; de sleutel verdwijnt.
- **Let op!** Alleen in MODE 03 kan dag en tijd worden ingesteld.

MODE 01 (met thermostaat en handmatige vermogen keuze)

- Nadat u uw keuze voor MODE 01 met OK hebt bevestigd toont het display de omgevingstemperatuur. De kachel begint te ventileren (ventilator in beeld) zonder te verwarmen
- Nu kiest u eerst de gewenste temperatuur en vermogen, daarna gaat de kachel pas verwarmen:
 - De gewenste temperatuur met de ^ & v knoppen; de gewenste temperatuur zal 5x knipperend op het scherm verschijnen, daarna ziet u de omgevingstemperatuur weer.
 - Het gewenste vermogen met de SET-knop; half vermogen = 1 zonnetje, vol vermogen = 2 zonnetjes.
- Als de ingestelde temperatuur 2 graden boven de omgevingstemperatuur ligt, zal de kachel op het ingestelde vermogen gaan verwarmen.
- Als de ingestelde temperatuur is bereikt schakelen de verwarmingselementen uit; de ventilator draait nog 60 seconden door (nakoeling).
- Als de omgevingstemperatuur weer tot 2 graden onder de ingestelde temperatuur daalt, zal de kachel zichzelf weer inschakelen.

MODE 02 (met thermostaat en automatische vermogen keuze)

- Gelijk aan MODE 01, maar de kachel kiest zelf het verwarmingsvermogen:
 - Als er max. 3 graden moet worden opgewarmd: half vermogen
 - Als er meer dan 3 graden moet worden opgewarmd: vol vermogen

MODE 03 (met thermostaat, weektimer en altijd vol vermogen)

- Nadat u uw keuze voor MODE 03 met OK hebt bevestigd krijgt u de keuze uit:
 - 03-01 = weektimer eenmalig
 - 03-][= weektimer eindeloos herhalenKies met de ^ & v knoppen voor de gewenste instelling en bevestig die met OK.

Instellen dag/tijd

- Stel nu de huidige dag en tijd in:

- Druk op SET: de dag aanduiding bovenin het scherm gaat knipperen; kies met de ^ & v knoppen de huidige dag: (01 = maandag enz.).
 - Druk nogmaals op SET en selecteer nu met de ^ & v knoppen het huidige uur
 - Druk nogmaals op SET en selecteer met de ^ & v knoppen de minuten
 - Bevestig tenslotte door nogmaals op SET te drukken
- Op het scherm wisselen nu omgevingstemperatuur en tijd elkaar af, terwijl het pijltje bovenin de huidige dag aanwijst.

Instellen weektimer

- Stel nu de weektimer in:
- Houd de TIMER-knop wat langer ingedrukt; het scherm toont 01 (eerste timerinstelling). Bevestig dit met OK.
 - Bovenin het scherm gaat de dag aanduiding knipperen, op het scherm verschijnt ON of OFF. U kunt nu kiezen op welke dag(en) timerinstelling 01 moet werken. Met de ^ & v knoppen schakelt u over van ON naar OFF; met de TIMER-knop gaat u naar de volgende dag. Als alle dagen correct zijn ingegeven sluit u af met OK.
 - Nu gaat de uur instelling knipperen. Links ervan de tekst ON om aan te geven dat u de tijd instelt waarop de kachel moet gaan werken. Selecteer met de ^ & v knoppen het gewenste uur en bevestig met OK. Nu knipper de minuteninstelling knipperen. Selecteer met de ^ & v knoppen de gewenste minuten en bevestig met OK.
 - Nu knippert de uur instelling weer met links de tekst OFF. Stel op dezelfde wijze de tijd in waarop de kachel de werking moet stoppen en bevestig weer met OK. Onderin het scherm ziet u de ingegeven start- en stoptijd weergegeven op een tijdbalk.
 - Stel nu met de ^ & v knoppen de gewenste temperatuur in en bevestig met OK. Op het scherm wisselen tijd en omgevingstemperatuur elkaar nu af.
 - De kachel zal in de ingestelde periode op vol vermogen verwarmen.
 - Wilt u een volgende timerinstelling maken, druk dan weer wat langer op de TIMER-knop. 01 Verschijnt in het scherm. Ga met de ^ knop naar 02 (of evt. 03, 04 enz., tot max. 08) en bevestig met OK. Nu kunt u op dezelfde wijze een nieuwe timerinstelling maken.
 - **Let op!** De kachel zal alle voor de betreffende dag ingegeven instellingen successievelijk afwerken, ook als die elkaar (deels) overlappen!
 - **Let op!** Als u 03-01 hebt gekozen werkt de kachel het ingestelde weekprogramma eenmalig af; hebt u 03-] gekozen dan zal hij het weekprogramma tot nader order herhalen.
 - **Let op!** Bij uitschakeling van de kachel blijven alle instellingen behouden, ongeacht of u dit met de ON/OFF-knop, de hoofdschakelaar of de stekker doet. De dag- en tijdstelling werken apart op twee batterijen met lange levensduur (achterin het bedieningspaneel); wanneer die echter leeg zijn blijven dag- en tijd niet meer bewaard. De kachel zal er nu bij elke inschakeling vanuit gaan dat het maandag 00.00 uur is en zo de timer instellingen afwerken (en op verkeerde dagen en tijden in- en uitschakelen). Houd dus goed in de gaten of datum en tijd nog correct ingesteld zijn, en zo niet, vervang dan de batterijen en stel datum en tijd opnieuw in.
 - Om een timerinstelling te wijzigen zet u de ingestelde dag op OFF.

MODE 04 (met thermostaat, weektimer, automatische vermogenkeuze en 20 minuten adaptieve start)

- Gelijk aan MODE 03, maar de kachel kiest zelf het verwarmingsvermogen:
 - Als er max. 3 graden moet worden opgewarmd: half vermogen
 - Als er meer dan 3 graden moet worden opgewarmd: vol vermogen
- Twintig minuten voor de ingestelde starttijd controleert de kachel de temperatuur. Ligt die onder de ingestelde temperatuur dan begint de kachel vast te verwarmen en kiest daarbij zelf het vermogen:
 - ≥ 6 graden op te warmen: vol vermogen
 - ≥ 3 graden maar ≤ 6 graden: half vermogen
 - ≤ 3 graden: geen voorverwarming.
- Als u MODE 04 inschakelt met minder dan 20 minuten ruimte tot de eerste timerinstelling, dan zal de kachel evt. onmiddellijk gaan voorverwarmen.

Om van MODE te wisselen drukt u wat langer op de SET-knop. Nu kunt u met de ^ / v knoppen een nieuwe MODE kiezen en bevestigen met OK.

Beveiligingen

Bij oververhitting of abnormale werking zal de oververhitting beveiliging de kachel uitschakelen. Zet in dat geval de hoofdschakelaar uit (O) en neem de stekker uit het stopcontact. Nadat de kachel voldoende is afgekoeld kunt u hem weer gebruiksklaar maken door op de reset-knop te drukken. U kunt nu de stekker weer in het stopcontact steken en de kachel weer in gebruik nemen.

Oververhitting heeft evenwel doorgaans een reden: de kachel kan zijn warmte onvoldoende kwijt of kan te weinig frisse lucht aanzuigen (door afdekking, verstopping van roosters, plaatsing te dicht op een muur o.i.d.). Neem, voordat u de kachel weer in gebruik neemt, de oorzaak van de oververhitting weg. Vindt u geen oorzaak en treedt de oververhitting opnieuw op, gebruik de kachel dan niet meer maar wend u tot uw leverancier/erkend elektricien voor controle/reparatie. Oververhitting kan serieus brandgevaar opleveren!

Schoonmaak en onderhoud

Houd de kachel schoon. Neerslag van stof en vuil in het apparaat is een veelvoorkomende reden van oververhitting! Verwijder dat dus geregeld. Schakel voor schoonmaak- of onderhoudswerk de kachel uit, neem de stekker uit het stopcontact en laat de kachel afkoelen.

- Neem de buitenzijde van de kachel regelmatig af met een droge of goed-uitgewrongen vochtige doek (<50°C.). Gebruik geen scherpe zeep, sprays, schoonmaak- of schuurmiddelen, was, glansmiddelen of enige chemische oplossing! Voorkom dat er vocht in de kachel terecht komt. Dompel kachel, elektrokabel, stekker of afstandsbediening nooit in vloeistof!

- Zuig met de stofzuiger (of blaas met een compressor) voorzichtig stof en vuil uit de roosters en controleer of de luchtinlaat- en uitblaasopeningen schoon zijn. Let erop tijdens het schoonmaken op geen inwendige onderdelen aan te raken c.q. te beschadigen!
- De kachel bevat verder geen onderdelen die onderhoud behoeven.
- Wanneer de kachel uiteindelijk versleten (of eerder onherstelbaar beschadigd) is, hoort het niet tussen het huishoudelijke afval. Breng hem naar een door uw gemeente aangewezen inzamelpunt van elektrische apparatuur, waar men er zorg voor zal dragen dat evt. nog het te gebruiken materialen tot hun bestemming komen.

Verwijdering



Gooi het apparaat aan het einde van de levensduur weg volgens de plaatselijke wetten en voorschriften of lever het apparaat in bij uw leverancier.

Dank

Herzlichen Dank, dass Sie sich für eine Eurom Gerät entschieden haben. Sie haben damit eine gute Wahl getroffen! Wir hoffen, dass sie zu Ihrer vollen Zufriedenheit funktioniert. Um Ihren Gerät optimal zu nutzen, ist es wichtig, dass Sie dieses Handbuch vor der Nutzung aufmerksam und komplett lesen und auch verstehen. Achten Sie dabei besonders auf die Sicherheitsvorschriften, die zu Ihrem persönlichen Schutz und zum Schutz Ihrer Umgebung genannt werden.

Außerdem empfehlen wir Ihnen, dieses Handbuch aufzubewahren, um es bei Bedarf in Zukunft noch einmal konsultieren zu können. Bewahren Sie auch die Verpackung. Sie ist der beste Schutz für Ihren Terrassenstrahler, wenn Sie das Gerät außerhalb der Saison lagern. Und sollten Sie das Gerät irgendwann an jemand anderen übertragen, geben Sie bitte die Bedienungsanleitung und Verpackung dabei.

Wir wünschen Ihnen viel Vergnügen mit Ihrer EK Wall Heizlüfter!

Eurom
Kokosstraat 20
8281 JC Genemuiden (NL)
info@eurom.nl
www.eurom.nl

Diese Gebrauchsanleitung wurde mit größtmöglicher Sorgfalt zusammengestellt. Dennoch behalten wir uns vor, diese Anleitung jederzeit zu optimieren und technisch anzupassen. Die verwendeten Bilder können abweichen.

Symbolaussage



Ihr Gerät nicht abdecken!

Produktbeschreibung

Der EUROM EK3000 Wall / EK5000 Wall / EK9000 Wall ist ein hängender Ofen mit einer gesonderten Schalttafel, die über ein Kabel mit dem Ofen verbunden ist. Die Schalttafel wird mit Schwachstrom gespeist und mit einer Wandhalterung geliefert. An der Schalttafel kann die Leistung ausgewählt und die gewünschte Temperatur eingestellt werden. Die Schalttafel hat einen Thermostat (mit Fühler), wodurch der Raum auf der von Ihnen gewünschten Temperatur gehalten wird. Der Ofen hat vier Einstellungen (MODE); der Thermostat kann von 5-40 °C eingestellt werden. Der Ofen hat einen Überhitzungsschutz, der manuell zurückgestellt werden kann.

Die EUROM EK-Öfen sind echte Raumheizungen mit einem leistungsstarken Ventilator, der viel Luft bewegt. An der Rückseite wird die (Kalt) Luft angesaugt, erhitzt und als erwärmte Luft wieder ausgeblasen. Weil relativ viel Luft angesaugt und ausgeblasen wird, fühlt sich die ausgeblasene Luft nicht besonders warm an. Es wird genau so viel Luft aufgewärmt und umgeblasen, wodurch der ganze Raum (also nicht nur der Raum rund um den Ofen) gleichmäßig erwärmt wird.

Technische Daten

Typ		EK3000 Wall	EK5000 Wall	EK9000 Wall
Anschlussspannung	Volt/Hz	230 / 50	400,3N~/50	400,3N~/50
Maximale Leistung	Watt	3000	5000	9000
Einstellungsmöglichkeiten	Watt	1500/3000	2500/5000	4500/9000
Isolationsklasse		IP24	IP24	IP24
Abmessungen	cm	50 x 27,5 x 35	50x 27,5 x 35	52 x 33,5 x 39
Gewicht	kg	7,4	8,2	11,9

Sicherheitshinweise / Sicherheitswarnungen

1. Lesen Sie dieses Handbuch vor der Benutzung sorgfältig durch.
2. Kontrollieren Sie vor der Benutzung Ihren neuen Ofen (inkl. Kabel und Stecker) auf sichtbare Beschädigungen. Nehmen Sie einen beschädigten Ofen nicht in Betrieb, sondern bitten Sie Ihren Lieferanten um Austausch.
3. Dieser Ofen ist ausschließlich gedacht für das Heizen von Arbeitsräumen wie Werkstätten, Garage Boxen, Lagerräumen, usw. Benutzen Sie das Gerät nur für den genannten Verwendungszweck.
4. Dieser Ofen ist IP24 (spritzwassergeschützt) isoliert. Er darf also in Feuchträumen wie Badezimmer, Waschräumen und vergleichbaren Räumen im Haus verwendet werden. Allerdings ist ein Abstand von mindestens 1 m von Badewanne, Hähnen, Waschtischen, Duschen usw. einzuhalten. Sorgen Sie dafür, dass es niemals ins Wasser fallen kann und verhindern Sie, dass Wasser in den Ofen dringt. Sollte der Ofen doch ins Wasser fallen, entfernen Sie sofort den Stecker aus der Steckdose! Einen inwendig nass gewordenen Ofen nicht mehr benutzen, sondern reparieren lassen. Tauchen Sie Ofen, Kabel oder Stecker niemals in Wasser oder sonstige Flüssigkeiten und berühren Sie den Ofen niemals mit nassen Händen.
5. Anschlussspannung und Frequenz, genannt auf dem Gerät, müssen der benutzten Steckdose entsprechen. Die elektrische Installation muss mit einem Leitungsschutzschalter (max. 30 mA) gesichert sein.
6. Rollen Sie das Elektrokabel komplett ab, bevor Sie den Stecker in die Steckdose stecken und sorgen Sie dafür, dass es nirgendwo mit dem Ofen in Kontakt kommt oder auf andere Weise heiß werden kann. Führen Sie das Kabel nicht unter einen Teppich durch, bedecken Sie es nicht mit Matten, Läufern und dergleichen und halten Sie das Kabel außerhalb des Laufwegs. Sorgen Sie dafür, dass nicht darauf

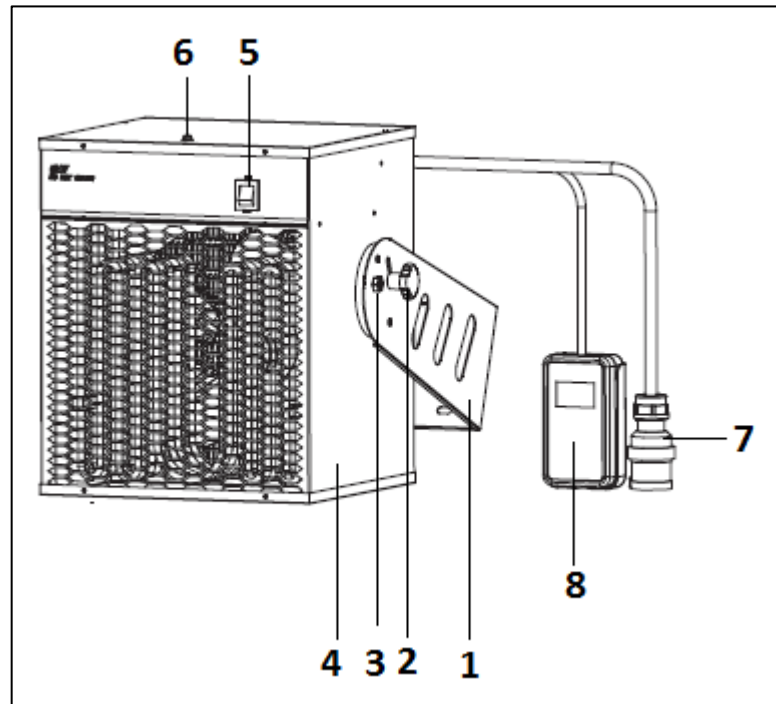
getreten wird und keine Möbel darauf gestellt werden. Führen Sie das Kabel nicht um scharfe Ecken und wickeln Sie es nach der Benutzung nicht zu straff auf.

7. Vom Gebrauch eines Verlängerungskabels wird abgeraten, weil dieses Überhitzung und Brand verursachen kann. Ist die Verwendung eines Verlängerungskabels unvermeidbar, sorgen Sie für ein unbeschädigtes, geprüftes, dreiadriges Verlängerungskabel mit einem Mindestdurchmesser von 2,5 mm², geeignet für mindestens 3500 Watt (EK3000) / 6000 Watt (EK5000) / 10.000 Watt (EK9000). Rollen Sie das Kabel immer komplett ab um eine Überhitzung zu vermeiden!
8. Um Überlastung und durchgebrannte Sicherungen zu vermeiden, keine anderen Geräte an dieselbe Steckdose oder dieselbe elektrische Gruppe anschließen, an die der Ofen angeschlossen ist.
9. Verwenden Sie das Kabel nicht außer Haus und nicht in Räumen, die kleiner als 30 m³ (EK3000) / 50 m³ (EK5000) / 90 m³ (EK9000) sind.
10. Ein Ofen enthält inwendig heiße und/oder glühende und funkende Teile. Benutzen Sie ihn daher nicht in einer Umgebung, in der Brennstoffe, Farbe, entflammbare Flüssigkeiten und/oder Gase, usw. gelagert werden.
11. Platzieren Sie den Ofen nicht in der Nähe, unter oder auf eine Steckdose gerichtet und nicht in der Nähe eines offenen Feuers oder einer Wärmequelle.
12. Benutzen Sie den Ofen nicht in der Nähe von oder gerichtet auf Möbel, Tieren, Gardinen, Papier, Kleidung, Bettwäsche oder sonstiger brennbarer Gegenstände. Halten Sie mindestens 1 m Abstand vom Ofen!
13. **Bedecken Sie den Ofen niemals!** Ansaug- und Abblasöffnungen dürfen auf keine Weise blockiert werden, um Brand zu vermeiden. Verwenden Sie den Ofen daher auch niemals, um Kleidung zu trocknen oder etwa darauf zu stellen.
14. Die Luft rund um einen Ofen muss frei zirkulieren können. Platzieren Sie ihn daher nicht nah an Wänden oder großen Gegenständen und nicht unter einem Brett, Schrank oder dergleichen.
15. Verhindern Sie, dass fremde Gegenstände durch die Ventilations- oder Gebläse Öffnungen in den Ofen gelangen können. Dies kann zu einem elektrischen Schlag, Brand oder Beschädigung führen.
16. Lassen Sie einen laufenden Ofen niemals unbeaufsichtigt, sondern schalten Sie ihn zuerst aus und entfernen dann den Stecker aus der Steckdose. Immer den Stecker aus der Steckdose entfernen, wenn der Ofen nicht benutzt wird. Nehmen Sie den Stecker dazu in die Hand, ziehen Sie niemals am Kabel.
17. Schalten Sie den Ofen immer zuerst aus, bevor Sie den Stecker aus der Steckdose ziehen und lassen Sie den Ofen erst abkühlen, wenn Sie:
 - den Ofen sauber machen möchten
 - Wartungsarbeiten am Ofen ausführen möchten
 - den Ofen berühren oder verstellen.
18. **Vorsicht** – Einige Teile des Produktes können sehr heiss werden und Verbrennungen verursachen. Besondere Vorsicht ist geboten, wenn Kinder und schutzbedürftige Personen anwesend sind. Um Brandwunden zu vermeiden, berühren Sie nicht mit der bloßen Haut die heißen Flächen!

19. Die Bedienung dieses Heizgeräts kann sowohl manuell als auch mit einem Timer erfolgen. Stellen Sie sicher, dass immer alle Sicherheitsvorschriften beachtet wurden, ganz egal, auf welche Weise Sie das Gerät in Betrieb nehmen!
 20. Dieser Heizgerät sollte niemals aufrecht verwendet werden, so dass nur hängende.
 21. Sorgen Sie für gute Aufsicht, falls der Heizlüfter in der Nähe von Kindern oder Behinderten betrieben wird. Kinder jünger als 3 Jahre sind fern zu halten, es sei denn, sie werden ständig überwacht. Kinder ab 3 Jahren und junger als 8 Jahre dürfen das Gerät nur ein- und ausschalten, wenn sie beaufsichtigt werden oder bezüglich des sicheren Gebrauchs des Gerätes unterwiesen wurden und die daraus resultierenden Gefahren verstanden haben, vorausgesetzt, dass das Gerät in seiner normalen Gebrauchslage platziert oder installiert ist. Kindern ab 3 Jahren und jünger als 8 Jahre dürfen nicht den Stecker in die Steckdose stecken, das Gerät nicht regulieren, das Gerät nicht reinigen und/oder nicht die Wartung durch den Benutzer durchführen. Dieses Gerät ist nicht geeignet, um durch Kinder oder Personen mit körperlichen, sensorischen oder geistigen Behinderungen oder durch Personen ohne Wissen oder Erfahrung mit diesem Gerät bedient zu werden. Dieses Gerät kann von Kindern ab 8 Jahren und darüber sowie von Personen mit verringerten physischen, sensorischen oder mentalen Fähigkeiten oder Mangel an Erfahrung und Wissen benutzt werden, wenn sie beaufsichtigt oder bezüglich des sicheren Gebrauchs des Gerätes unterwiesen wurden und die daraus resultierenden Gefahren verstehen. Kinder dürfen nicht mit dem Gerät spielen. Reinigung und Benutzer-Wartung dürfen nicht von Kindern ohne Beaufsichtigung durchgeführt werden.
 22. Halten Sie den Ofen sauber. Staub, Schmutz und/oder Ablagerungen im Ofen sind eine häufig auftretende Ursache für Überhitzung. Achten Sie darauf, dass diese Ablagerungen regelmäßig entfernt werden.
 23. Setzen Sie das Gerät nicht in Betrieb, wenn Sie Beschädigungen am Gerät, am Elektrokabel oder am Stecker feststellen oder wenn es schlecht funktioniert, gefallen ist oder auf andere Weise eine Störung anzeigt. Bringen Sie das komplette Gerät zur Kontrolle und/oder Reparatur zurück zu Ihrem Lieferanten oder einem anerkannten Elektriker. Bitten Sie immer um Originalersatzteile.
 24. Verwenden Sie keine Ergänzungen/Zubehörteile für den Ofen, die nicht vom Hersteller empfohlen oder geliefert werden.
 25. Das Gerät (inkl. Elektrokabel und Stecker) darf ausschließlich durch dazu befugte und qualifizierte Personen geöffnet und/oder repariert werden.
 26. Benutzen Sie den Ofen ausschließlich für den Zweck, für den er entwickelt wurde und in der Weise, die in diesem Handbuch beschrieben wird.
- Abweichungen von 24, 25 & 26 können Schaden, Brand und/oder Personenschäden verursachen. Diese führen zum Garantieverfall und Lieferant, Importeur und/oder Hersteller übernehmen keine Haftung für die Folgen.

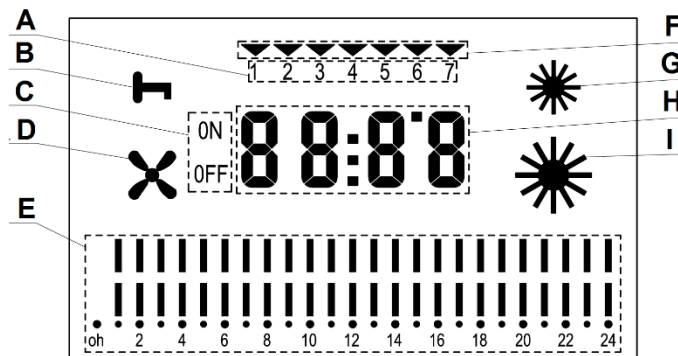
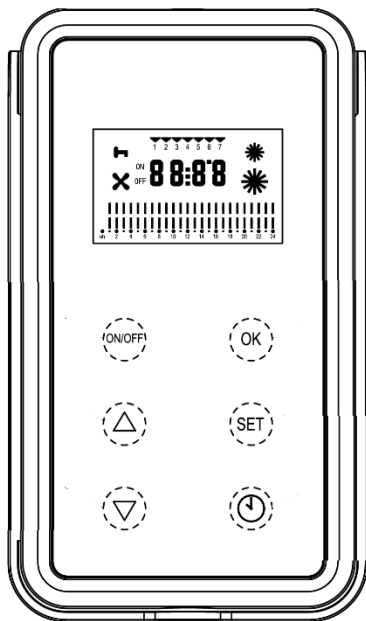
Beschreibung

1. Wandbügel
2. Justierschraube
3. Befestigungsschraube
4. Ofen
5. Hauptschalter
6. Resetknopf
7. Stromkabel mit Stecker (Modell kann abweichen)
8. Schalttafel in Wandhalterung



- A. Tagesangabe
- B. Bedienungssicherung
- C. Zeiteinstellung ein/aus
- D. Lüftergeschwindigkeit
- E. Wochentimer

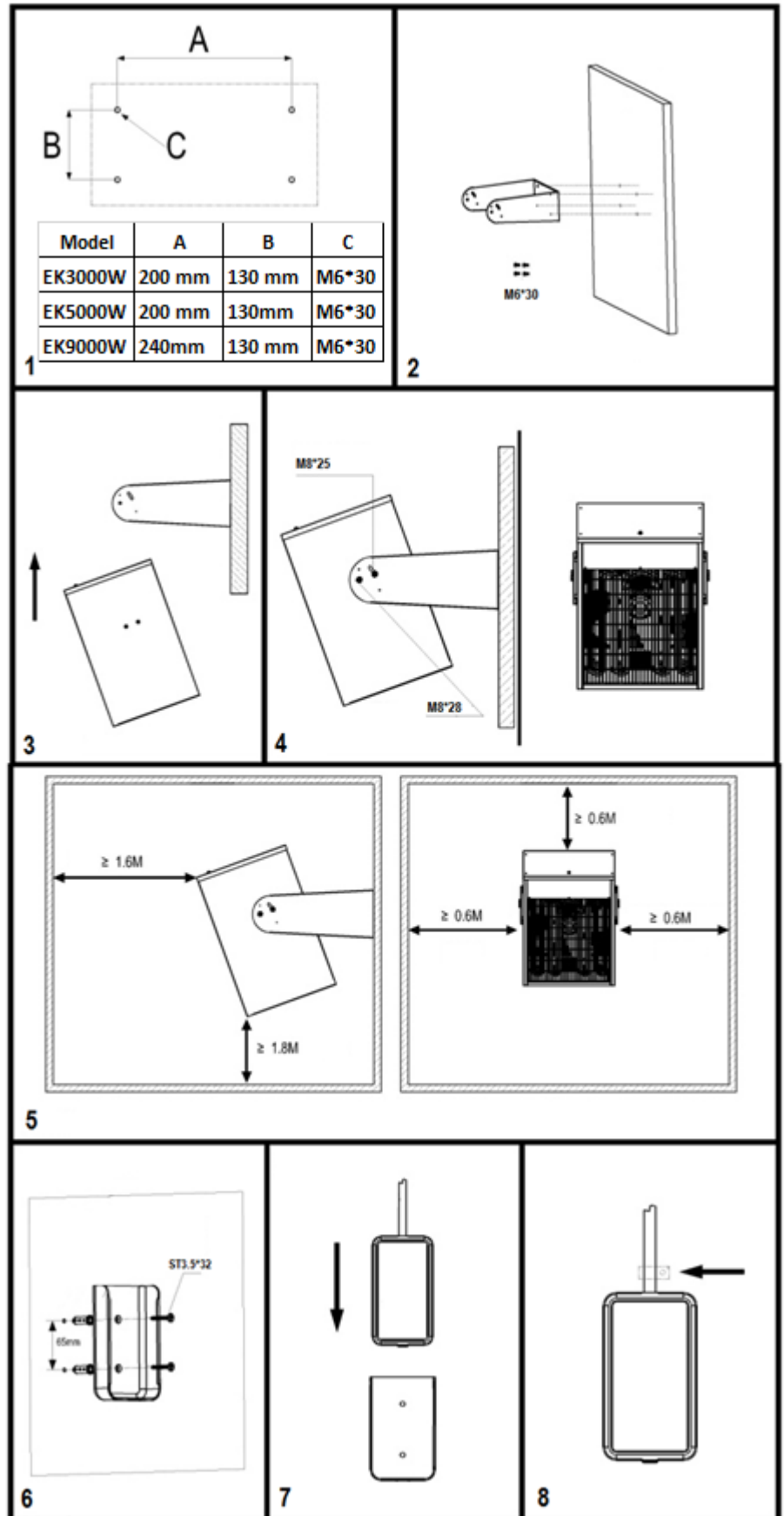
- F. Wochensystem
- G. Halbe Leistung
- H. Raumtemperatur+Zeit
- I. Volle Leistung



Dieser Heizlüfter muss hangend am Wand befestigt werden. Gebrauch das Apparat nicht vor es vollständig installiert ist so wie in dieser Handleitung beschrieben, und nie z.B. stehend, lehndend usw.

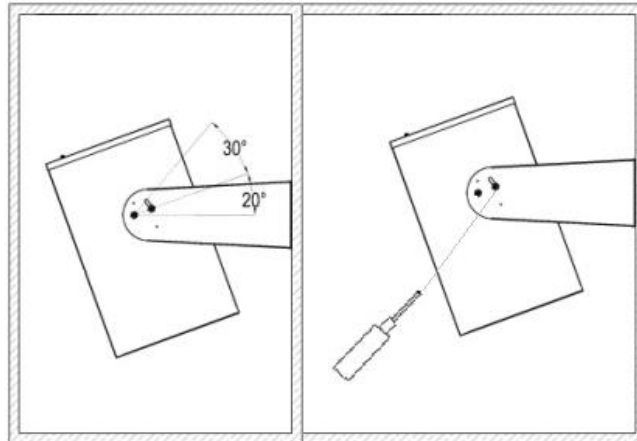
Standort und Anschluss

- Entfernen Sie sämtliches Verpackungsmaterial und halten Sie es außer der Reichweite von Kindern. Kontrollieren Sie nach Entfernung der Verpackung, ob das Gerät Beschädigungen oder Anzeichen eines Fehlers/Defekt/Störung aufweist. Benutzen Sie das Gerät im Zweifelsfall nicht, sondern wenden Sie sich zur Kontrolle / Austausch an Ihren Lieferanten.
- Wählen Sie – unter Berücksichtigung der Sicherheitsvorschriften – einen geeigneten Platz für das Gerät. Die Wand, an die das Gerät gehängt wird, muss solide, weder brenn- noch schmelzbar, flach und völlig vertikal sein. Der Mindestabstand des Gerätes seitlich zu Wänden und nach oben zur Decke ist 60 cm, die Unterseite muss mindestens 180 cm über dem Boden sein. Sorgen Sie dafür, dass der Ofen Platz hat, um an der Rückseite Luft anzusaugen und an der Vorderseite warme Luft auszublasen (100 cm).
- Befestigen Sie Bügel, Gerät und Schalttafel an der Wand gemäß den Abbildungen. Prüfen Sie, bevor Sie das Gerät an den Bügel hängen, ob dieser starr an der Wand befestigt ist.



Befestigen Sie dann erst die beiden M8*37 Befestigungsschrauben (3) (links und rechts) und danach die beiden M8*30 Justierschrauben. Berücksichtigen Sie beim Aufhängen der Halterung für die Schalttafel die Länge des Kabels zwischen Gerät und Schalttafel. Es empfiehlt sich, die Schalttafel fest an der Wand zu befestigen, damit sie nicht herabfallen kann; siehe Abb. 6, 7 und 8.

- Bringen Sie jetzt mit den beiden Justierschrauben M8*30 den Ausblaswinkel in die gewünschte Stellung; siehe Abb.



- Sorgen Sie dafür, dass der Ofen ausgeschaltet ist (Schalter auf 0) und stecken Sie dann den Stecker in eine passende und ordnungsgemäß funktionierende, geerdete 230V-50Hz (EK3000) / 400V-50Hz (EK5000 & EK9000) Steckdose.

Inbetriebnahme und Funktion

Achtung! Bei der ersten Verwendung des Ofens können Sie eine leichte Rauchluft wahrnehmen. Das ist normal und hört nach kurzer Zeit auf. Das stählerne Heizelement wurde bei der Produktion mit einem Schutzöl beschichtet, dessen Reste jetzt beim Erhitzen den Geruch verursachen.

Achtung! Stoppt der Ofen mit dem Heizen (nach dem Ausschalten oder durch den Thermostat), dann läuft der Lüfter noch kurz weiter, um nachzukühlen. Nach ungefähr einer Minute stoppt dieser von selbst.

Inbetriebnahme

- Schalten Sie den Hauptschalter auf „ein“ (I eingedrückt); die Anzeige der Fernbedienung leuchtet auf.
- Drücken Sie auf die ON/OFF-Taste der Fernbedienung; 01 beginnt zu blinken.
- Wählen Sie mit den Tasten ^ / v den gewünschten MODE (Modus) und bestätigen Sie Ihre Auswahl durch Drücken von OK:
 - MODE 01 = mit Thermostat und manueller Leistungswahl
 - MODE 02 = mit Thermostat und automatischer Leistungswahl
 - MODE 03 = mit Thermostat, Wochentimer und stets voller Leistung
 - MODE 04 = mit Thermostat, Wochentimer, automatischer Leistungswahl und adaptivem Start.

- Wählen Sie nichts, dann wählt der Ofen nach einer Minute MODE 01. Der Ofen beginnt zu lüften (Symbol ✕ leuchtet auf). Die Anzeige zeigt die Raumtemperatur an und springt auf die Bedienungssicherung (Symbol 🔒 in der Anzeige). Sie müssen jetzt erst entriegeln (eine willkürliche Taste drücken, dann gleichzeitig die Tasten ^ & v drücken – 🔒 verschwindet) und können dann mit MODE 01 fortfahren (oder einen anderen MODE wählen).
- **Achtung!** Wenn Sie eine Minute lang keine Einstellung geändert haben, springt der Ofen auf die Bedienungssicherung (Symbol 🔒 leuchtet auf); diese heben Sie auf, indem Sie erst eine willkürliche Taste und dann gleichzeitig die Tasten ^ & v drücken; der Schlüssel verschwindet.
- **Achtung!** Nur in MODE 03 können Tag und Uhrzeit eingestellt werden.

MODE 01 (mit Thermostat und manueller Leistungswahl)

- Nachdem Sie Ihre Auswahl von MODE 01 mit OK bestätigt haben, erscheint in der Anzeige die Raumtemperatur. Der Ofen beginnt zu lüften (Lüfter in der Anzeige), ohne zu heizen.
- Jetzt wählen Sie erst die gewünschte Temperatur und Leistung, erst dann beginnt der Ofen zu heizen:
 - Die gewünschte Temperatur mit den Tasten ^ & v; diese erscheint fünfmal blinkend in der Anzeige, danach erscheint wieder die Raumtemperatur.
 - Die gewünschte Leistung mit der SET-Taste: halbe Leistung = 1 Sonne, volle Leistung = 2 Sonnen.
- Liegt die eingestellte Temperatur 2 Grad über der Raumtemperatur, dann heizt der Ofen mit der eingestellten Leistung.
- Wird die eingestellte Temperatur erreicht, dann schalten sich die Heizelemente aus; der Lüfter läuft noch eine Minute weiter (Nachkühlung).
- Sinkt die Raumtemperatur auf 2 Grad unter die eingestellte Temperatur ab, dann schaltet sich der Ofen wieder ein.

MODE 02 (mit Thermostat und automatischer Leistungswahl)

- Entspricht MODE 01, nur dass der Ofen selbst die Heizleistung auswählt:
 - Wenn um max. 3 Grad erwärmt werden soll: halbe Leistung.
 - Soll um mehr als 3 Grad erwärmt werden: volle Leistung.

MODE 03 (mit Thermostat, Wochentimer und stets voller Leistung)

- Nachdem Sie Ihre Auswahl von MODE 03 mit OK bestätigt haben, bekommen Sie folgende Auswahl geboten:
 - 03-01 = Wochentimer einmalig
 - 03-][= Wochentimer endlos wiederholen
 Wählen Sie mit den Tasten ^ & v die gewünschte Einstellung und bestätigen Sie mit OK.

Einstellen Tag/Zeit

- Stellen Sie jetzt den aktuellen Tag und die Zeit ein:

- Drücken Sie auf SET: Die Tagesangabe oben in der Anzeige blinkt; wählen Sie mit den Tasten ^ & √ den heutigen Tag aus: (01 = Montag, usw.).
 - Drücken Sie nochmals auf SET und wählen Sie jetzt mit den Tasten ^ & √ die aktuelle Stunde.
 - Drücken Sie nochmals auf SET und wählen Sie mit den Tasten ^ & √ die Minuten.
 - Bestätigen Sie Ihre Auswahl durch erneutes Drücken von SET.
- Auf der Anzeige wechseln einander jetzt Raumtemperatur und Zeit ab, während der Pfeil oben den heutigen Tag anweist.

Einstellen Wochentimer

- Stellen Sie jetzt den Wochentimer ein:
 - Halten Sie die TIMER-Taste etwas länger gedrückt; auf der Anzeige erscheint 01 (erste Timer Einstellung). Bestätigen Sie dies mit OK.
 - Oben in der Anzeige blinkt die Tagesangabe und es erscheint ON oder OFF. Sie können jetzt auswählen, an welchem/n Tag/en Timer Einstellung 01 arbeiten soll. Mit den Tasten ^ & √ wechseln Sie von ON zu OFF; mit der TIMER-Taste gehen Sie zum nächsten Tag. Sind alle Tage korrekt eingegeben, schließen Sie mit OK ab.
 - Jetzt blinkt die Stundeneinstellung. Links davon der Text ON, um anzugeben, dass Sie die Zeit einstellen, zu der sich der Ofen einschalten soll. Wählen Sie mit den Tasten ^ & √ die gewünschte Stunde und bestätigen Sie mit OK. Jetzt blinkt die Minuteneinstellung. Wählen Sie mit den Tasten ^ & √ die gewünschten Minuten und bestätigen Sie mit OK.
 - Jetzt blinkt wieder die Stundeneinstellung, links ist der Text OFF. Stellen Sie auf dieselbe Weise die Zeit ein, zu der der Ofen seine Funktion einstellen soll, und bestätigen Sie wieder mit OK. Unten in der Anzeige sehen Sie in einem Zeitbalken die eingegebene Start- und Stoppzeit.
 - Stellen Sie nun mit den Tasten ^ & √ die gewünschte Temperatur ein und bestätigen Sie mit OK. Auf der Anzeige wechseln einander jetzt Raumtemperatur und Zeit ab.
 - Der Ofen wird während der eingestellten Dauer mit voller Leistung heizen.
 - Möchten Sie eine weitere Timer Einstellung vornehmen, dann drücken Sie wieder etwas länger auf die Taste TIMER. 01 erscheint in der Anzeige. Gehen Sie mit der Taste ^ zu 02 (oder 03, 04 usw. bis max. 08) und bestätigen Sie mit OK. Jetzt können Sie auf dieselbe Weise eine neue Timer Einstellung vornehmen.
 - **Achtung!** Der Ofen wird alle für den betreffenden Tag eingegebenen Einstellungen nacheinander abarbeiten, auch wenn sich diese überlappen!
 - **Achtung!** Wenn Sie 03-01 ausgewählt haben, arbeitet der Ofen das eingestellte Wochenprogramm einmalig ab; haben Sie 03-][ausgewählt, dann wird er das Wochenprogramm bis auf weiteres wiederholen.
 - **Achtung!** Beim Ausschalten des Ofens bleiben alle Einstellungen bewahrt, ungeachtet dessen, ob Sie dies mit der ON/OFF-Taste, dem Hauptschalter oder dem Stecker tun. Die Tages- und Zeiteinstellung ist mit zwei Batterien mit langer Lebensdauer (hinten in der Schalttafel) gesichert; sind diese Batterien erschöpft, dann werden Tag und Zeit nicht mehr gespeichert. Der Ofen wird dann bei jedem Einschalten davon ausgehen, dass es Montag um 0.00 Uhr ist und daher die Timer

Einstellungen abarbeiten (und sich an den falschen Tagen und Zeiten ein- und ausschalten). Achten Sie also gut darauf, ob Tag und Zeit noch korrekt eingestellt sind. Ist dies nicht der Fall, dann tauschen Sie die Batterien aus und stellen Sie Tag und Zeit erneut ein.

- Um eine Timer Einstellung zu ändern, schalten Sie den eingestellten Tag auf Off.

MODE 04 (mit Thermostat, Wochentimer, automatischer Leistungswahl und 20 Min. adaptivem Start)

- Entspricht MODE 03, nur dass der Ofen selbst die Heizleistung auswählt:
 - Wenn um max. 3 Grad erwärmt werden soll: halbe Leistung.
 - Soll um mehr als 3 Grad erwärmt werden: volle Leistung.
- 20 Minuten vor der eingestellten Startzeit kontrolliert der Ofen die Temperatur. Liegt diese unter der eingestellten Temperatur, dann beginnt der Ofen schon einmal zu heizen und wählt dabei selbst die Leistung:
 - ≥ 6 Grad zu erwärmen: volle Leistung
 - ≥ 3 Grad und ≤ 6 Grad: halbe Leistung
 - ≤ 3 Grad: kein Vorheizen.
- Wenn Sie MODE 04 einschalten und es sind weniger als 20 Minuten bis zur ersten Timer Einstellung, dann wird der Ofen evtl. sofort vorheizen.

Um den MODE zu ändern, drücken Sie etwas länger auf die Taste SET. Wählen Sie jetzt mit den Tasten ^ & v den gewünschten MODE und bestätigen Sie mit OK.

Sicherungen

Bei Überhitzung oder anormalem Betrieb wird der Überhitzungsschutz den Ofen ausschalten. Schalten Sie in diesem Fall den Hauptschalter aus (O) und ziehen Sie den Stecker aus der Steckdose. Nachdem sich der Ofen hinreichend abgekühlt hat, können Sie ihn wieder einsatzbereit machen, indem Sie den Resetknopf drücken. Jetzt können Sie den Stecker wieder in die Steckdose stecken und den Ofen wieder in Betrieb nehmen. Überhitzung hat jedoch in der Regel eine Ursache: Der Ofen kann seine Hitze nur unzureichend abgeben oder zu wenig frische Luft ansaugen (durch Abdeckung, Verstopfung der Gitter, Platzierung zu dicht an einer Wand und dergleichen). Beheben Sie die Ursache der Überhitzung, bevor Sie den Ofen wieder in Betrieb nehmen. Finden Sie keine Ursache und tritt die Überhitzung erneut auf, benutzen Sie den Ofen nicht mehr und wenden Sie sich an Ihren Lieferanten/autorisierten Elektriker zur Kontrolle/Reparatur. Überhitzung kann schwere Brandgefahr auslösen!

Reinigung und Wartung

Halten Sie den Ofen sauber. Ablagerungen von Staub und Schmutz im Gerät ist einer der häufigsten Ursachen für Überhitzung. Entfernen Sie diese also regelmäßig. Schalten Sie für Reinigungs- oder Wartungsarbeiten den Ofen aus, entfernen Sie den Stecker aus der Steckdose und lassen Sie den Ofen abkühlen.

- Säubern Sie die Außenseite des Ofens regelmäßig mit einem trockenen oder gut ausgewrungenem feuchten Tuch (<50°C.). Benutzen Sie keine scharfe Seife, Sprays, Reinigungs- oder Scheuermittel, Wachs, Glanzmittel oder sonstige chemische Lösungen. Verhindern Sie, dass Feuchtigkeit in den Ofen gelangt. Tauchen Sie Ofen, Stromkabel, Stecker oder Fernbedienung nie in Flüssigkeiten!
- Saugen Sie mit dem Staubsauger (oder blasen Sie mit einem Kompressor) vorsichtig Staub und Schmutz aus den Gittern und kontrollieren Sie, ob die Luftein- und -ausgänge sauber sind. Achten Sie bei der Reinigung darauf, dass Sie keine inwendigen Teile berühren bzw. beschädigen.
- Der Ofen enthält ansonsten keine weiteren Teile, die gewartet werden müssen.
- Räumen Sie den Ofen am Ende der Saison weg, nach Möglichkeit in der Originalverpackung. Platzieren Sie ihn gerade stehend an einem kühlen, trockenen und staubfreiem Ort.
- Wenn der Ofen letztendlich verschlissen (oder unwiderruflich beschädigt ist), gehört er nicht in den Haushaltsmüll. Bringen Sie ihn an die von Ihrer Gemeinde angewiesene Sammelstelle für elektrische Geräte, wo man Sorge dafür tragen wird, dass eventuell noch verwendbare Materialien wieder verwertet werden.

Abfallentsorgung



Entsorgen Sie das Gerät am Ende seiner Lebensdauer gemäß den örtlichen Gesetzen und Vorschriften oder liefern Sie es an Ihren Lieferanten.

Thank you

Thank you very much for choosing for a Eurom device. You have made a good choice! We hope you will be satisfied about its functioning.

To get maximum profit from your panel, it is important to read this manual attentive and totally before use, and to understand what is written. Read especially the safety instructions: they are there to protect you and your environment.

Keep the manual in a safe place for future reference. Store also the package: that is the best protection for your heater in times of no-use. And if you at any time pass the appliance on, pass on the manual and package too.

We wish you a lot of fun with the EK Wall fan heater!

Eurom
Kokosstraat 20
8281 JC Genemuiden (NL)
info@eurom.nl
www.eurom.nl

This manual has been compiled with the utmost care. Nevertheless, we reserve the right to optimize this manual at any time and to adjust it technically. The images used may differ.

Symbol statement



Do not cover your device!

Product description

The EUROM EK3000 Wall / EK5000 Wall / EK9000 Wall is a hanging heater with a separate operation panel which is connected to the heater via a cable. The operation panel works on a low voltage and is supplied with a wall holder. The operational panel allows you to select an output and the desired temperature. It is equipped with a thermostat (with sensor) which maintains the area at the desired temperature. The heater has 4 settings (MODES) and the thermostat can be set to between 5 and 40°C. The heater is equipped with an overheating safeguard that can be manually reset if necessary.

EUROM EK heaters are 'real space' heaters, with a powerful fan which disseminates a great deal of air.

Cold air is sucked in at the back, heated, and then blown out as hot air. Because a relatively large quantity of air is sucked in and blown out, the air expelled by the heater does not feel particularly hot. As a great deal of air is heated and blown out, however, the entire space (not just the air around the heater!) is gradually warmed up.

Technical data

Type		EK3000 Wall	EK5000 Wall	EK9000 Wall
Supply voltage	Volt/Hz	230 / 50	400,3N~/50	400,3N~/50
Maximum capacity	Watt	3000	5000	9000
Settings	Watt	1500/3000	2500/5000	4500/9000
Insulation class		IP24	IP24	IP24
Dimensions	cm	50 x 27,5 x 35	50 x 27,5 x 35	52 x 33,5 x 39
Weight	kg	7,4	8,2	11,9

Safety instruction / Safety warnings

1. Before using the machine, carefully read this entire instruction manual.
2. Before using your new heater, check it, including electric cables and plug, for any visible damage. Do not use a damaged heater, but send it back to your dealer for replacement.
3. This heater is exclusively intended to heat workspaces such as workshops, garages and storage spaces. Use the appliance for this purpose only.
4. This heater is insulated to IP24 (splash-proof). That means that it may be used in damp spaces such as bathrooms, washing areas or similar indoor areas. You must however observe a distance of at least 1m to baths, taps, basins, showers etc. Make sure it cannot fall into water and prevent water from getting into the heater itself. If, at any time, the heater does fall into water, unplug it immediately! Do not use a heater that has a damp interior but have it repaired. Never immerse the heater, cord or plug in water or other liquid and never touch it with wet hands.
5. The supply voltage and utility frequency, specified on the machine, need to match those of the socket that is used. The electrical installation needs to be protected by a residual current device (max. 30 mA).
6. Fully extend the cord before plugging in the heater. Make sure it does not come into contact with any part of the heater and prevent it from heating up any other way. Do not run the cord underneath carpeting; do not cover it with mats, carpet strips or similar and make sure it is not placed in any passageways. Make sure the cord cannot be stepped on and that no furniture is placed on top of it. Do not lead the cord around sharp corners and do not roll it up too tightly after use!
7. If possible, do not use an extension cord, as this poses the risk of overheating and fire. If the use of an extension cord is unavoidable, then make sure it is an undamaged, approved extension cord with a minimum diameter of 2.5 mm², suitable

for a minimum permissible power of 3500 Watt (EK3000) / 6000 Watt (EK5000) / 10.000 Watt (EK9000). To prevent overheating, always fully extend the cord!

8. To prevent the circuit overloading and fuses being blown, make sure no other appliances are connected to the same socket or wired to the same electrical circuit as the heater.
9. Do not use the heater outdoors and do not use it in spaces smaller than 30 m³ (EK3000) / 50 m³ (EK5000) / 90 m³ (EK9000).
10. A heater contains hot and/or glowing and sparking components. Do not, therefore, use in areas where fuels, paint, flammable liquids and/or gasses etc. are stored.
11. Do not place the heater near, under or directly opposite a socket and do not place it near an open fire or other heat source.
12. Do not use the heater near or directly opposite furniture, animals, curtains, paper, clothes, bedding or other inflammable objects. Keep them at least 1 metre away from the heater!
13. **Never cover a heater!** The heater's air inlets and outlets should never be obstructed in any way, so as to prevent the possibility of fire. Never use the heater to dry clothes and do not place anything on top of the heater.
14. Make sure that the air around the heater can circulate freely. Do not place the heater too close to walls or large objects and do not place it under shelves, cupboards, and similar.
15. Prevent foreign objects from entering the heater via the venting or exhaust openings as this may lead to electric shock, fire or damage.
16. Never leave the heater unattended when switched on. Always switch it off before removing the plug from the socket. Always unplug the heater when not in use! Pull on the plug to remove from the socket, never pull on the cord.
17. Always switch the heater off, unplug it and leave to cool down before:
 - cleaning the heater
 - carrying out maintenance to the heater
 - touching or moving the heater.
18. **Be careful!** Some parts of this product can become very hot and cause burns. Particular attention has to be given where children and vulnerable people are present. do not let bare skin come into contact with hot surfaces.
19. This heater can also be controlled with a timer as well as manually. However you operate it, always ensure that all safety regulations have been observed!
20. This heater should never be used upright, so only hanging.
21. Close supervision is necessary if the product is used near children or incapacitated persons. Children of less than 3 years should be kept away unless continuously supervised. Children aged from 3 years and less than 8 years shall only switch on/off the appliance provided that it has been placed or installed in its intended normal operating position and they have been given supervision or instruction concerning use of the appliance in a safe way and understand the hazards involved. Children aged from 3 years and less than 8 years shall not plug in, regulate and clean the appliance or perform user maintenance.

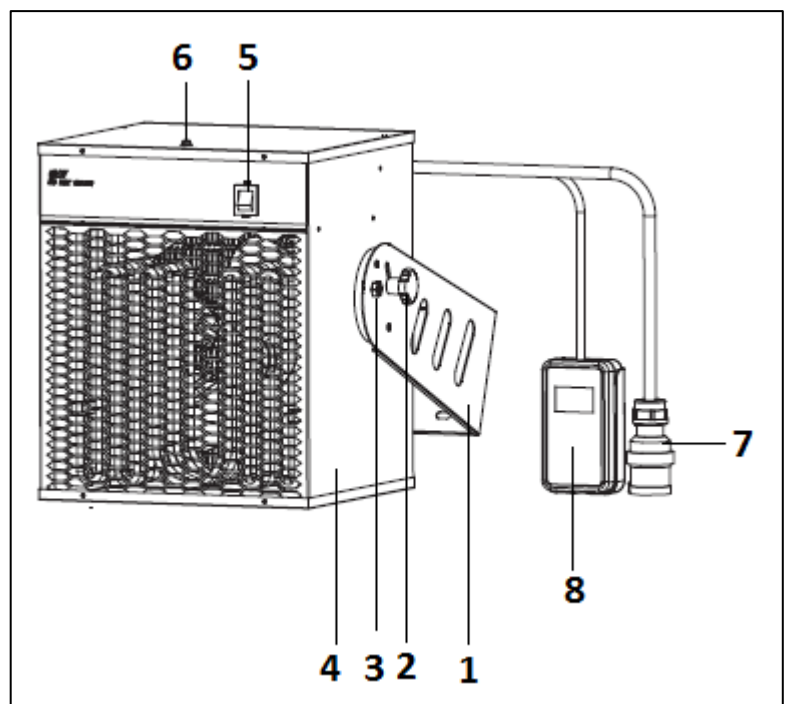
This appliance is not suitable to be operated by children or persons who have physical, sensory and/or mental limitations, or by persons who have no knowledge of, or experience with, this appliance. This appliance can be used by children aged from 8 years and above and persons with reduced physical, sensory or mental capabilities or lack of experience and knowledge if they have been given supervision or instruction concerning use of the appliance in a safe way and understand the hazards involved. Children shall not play with the appliance. Cleaning and user maintenance shall not be made by children without supervision.

22. Keep the heater clean. Dust, dirt and/or a build-up of deposits in the heater are a common cause of overheating. Make sure these deposits are removed regularly.
23. Do not turn on the appliance if you have discovered damage to the appliance, cords or plug, if the appliance is malfunctioning, if it has been dropped or if there are signs of any other defect. Return the complete product to the vendor or to a certified electrician for inspection and/or repair. Always ask for original parts.
24. Do not use attachments and/or accessories that have not been recommended or supplied by the manufacturer.
25. The appliance (incl. cord and plug) may only be opened and/or repaired by properly authorised and qualified persons.
26. Only use this heater for its intended purpose and as described in this instruction manual.

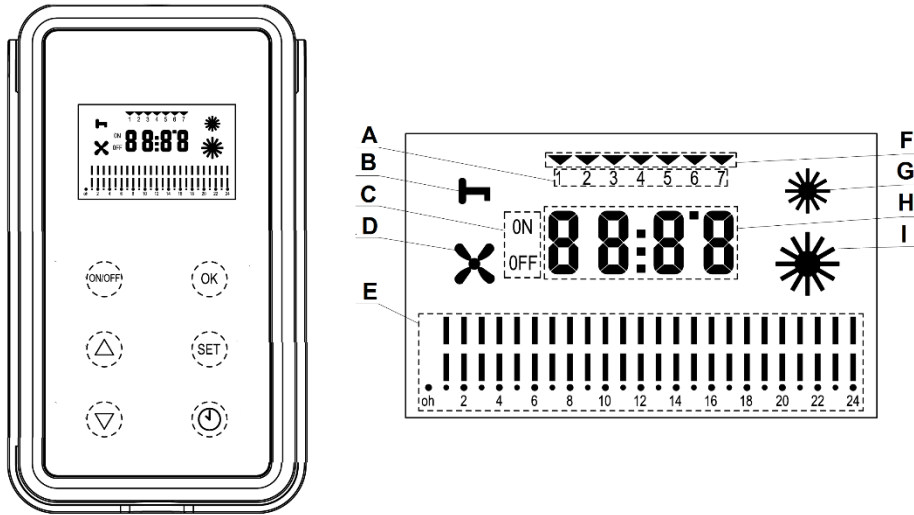
Not abiding by instructions 24, 25 & 26 may lead to damage, fire and/or personal injuries. A failure to adhere to these rules also immediately nullifies the guarantee and vendor, importer and/or manufacturer do not take responsibility for any of the consequences!

Description

1. Wall bracket
2. Setting screw
3. Fixing screw
4. Heater
5. Main switch
6. Reset-button
7. Electrical cable with plug (model may vary)
8. Operating panel in wall holder



- A. Day indicator
- B. Operational protection
- C. Time-setting on/off
- D. Fan speed
- E. Weekly timer
- F. Weekly system
- G. Output low
- H. Ambient temperature + time
- I. Output high



This heater has been designed to hang securely from the wall.

Do not use it until it has been properly installed, as described in these instructions for use and never, for example, in a standing position or when leaning against something.

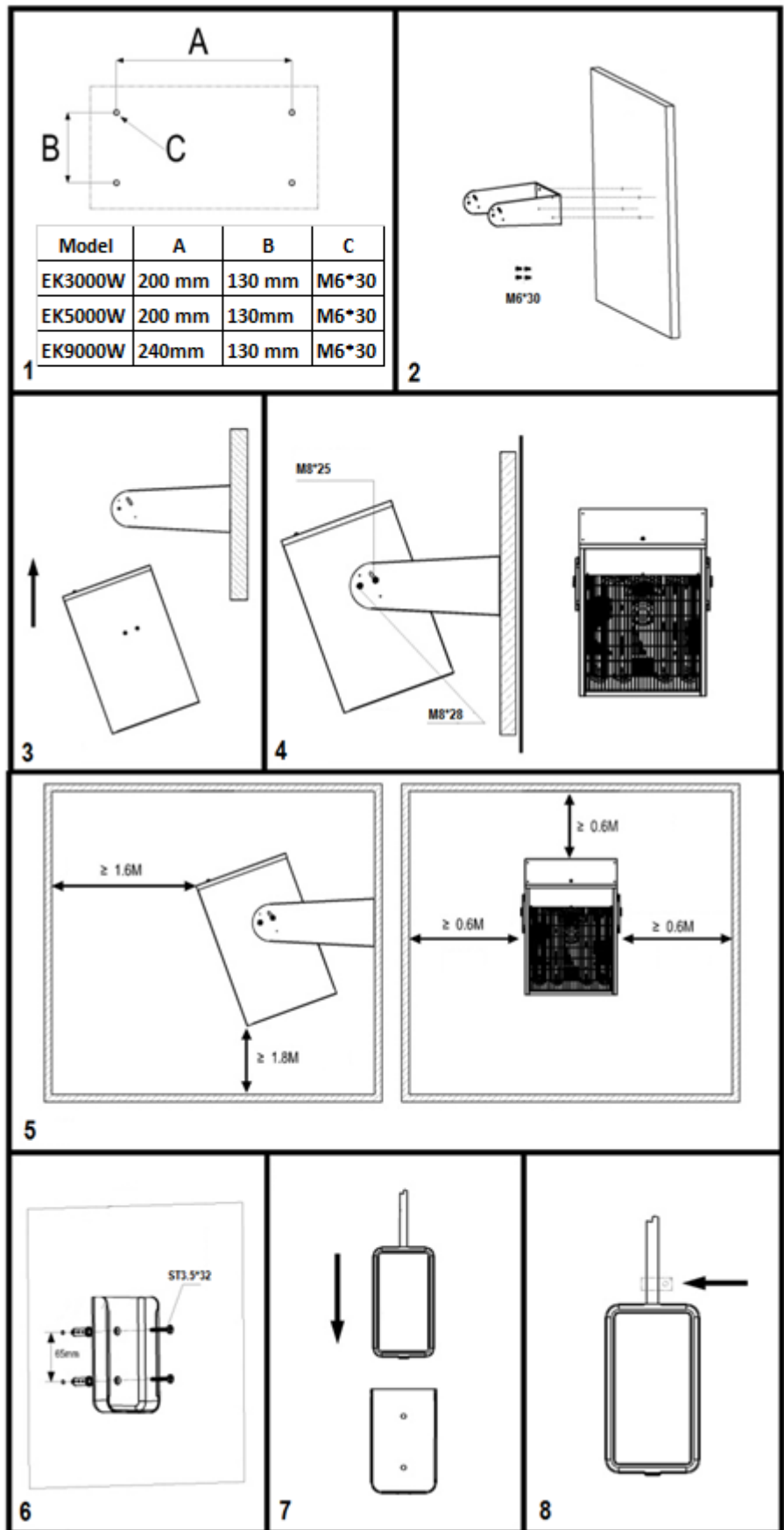
Location and connection

- Remove all packaging material and keep out of reach of children. After removing packaging, check the appliance for damage or other signs that could indicate a fault/defect/malfunction. In case of doubt, do not use the appliance, but contact your vendor for inspection or replacement.

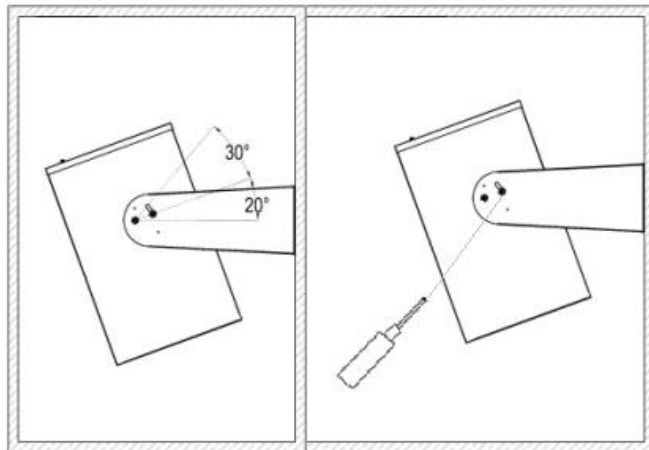
- Select a suitable place for the device, taking into account the safety instructions. The wall on which the device is hung has to be firm, flat and perfectly vertical and made from non-inflammable material that cannot melt. The sides of the device must be at least 60 cm from the side walls, the top at least 60 cm from the ceiling and the base at least 180 cm above the ground. Always ensure that the heater has sufficient space at the back to suck in air and at the front, to blow out hot air (100 cm).

Secure the bracket, device and operational panel to the wall according the diagrams. Check, before hanging the device in the bracket, that it is securely fastened to the wall. Then secure both M8*37 fixing screws (3) (left and right) and then both M8*30 setting screws (2). When hanging the holder for the operational panel, take account of the length of the cable between the device and operational panel.

You are advised to secure the operational panel to the wall in order to prevent it being dropped, see diagrams 6, 7 and 8.



- Now set the fan angle at the desired position using both setting screws M8*30, see diagram.



- Make sure the heater is switched off (switch to O position), then plug into a correctly functioning, properly grounded 230V-50Hz (EK3000) / 400V-50Hz (EK5000 & EK9000) socket.

Set-up and operation

Please note! When you use the heater for the first time, you may smell smoke. This is normal and will disappear after a short while. During production, the steel heating elements are coated with a protective oil and the residues may give off an odour when heating.

Please note! When the heater stops heating (after being turned off or due to the thermostat), the fan will continue for a while in order to cool it down. It will stop automatically after around one minute.

Operating

- Set the main switch to 'on' (I pressed); the screen on the remote control will light up.
- Press the ON/OFF button on the remote control; 01 starts to flash.
- Use the ^ / v buttons to choose the MODE you want to use and confirm this choice by pressing OK:
 - MODE 01 = with thermostat and manual output choice
 - MODE 02 = with thermostat and automatic output choice
 - MODE 03 = with thermostat, weekly timer and always full output
 - MODE 04 = with thermostat, weekly timer, automatic output choice and adaptive start.
- If you don't make a choice, the heater will select MODE 01 after 1 minute. The fan starts to work (symbol ✕ lights up). The screen shows the ambient temperature and jumps to the operational safeguard (symbol 🚫 in display). You must first unlock (press any button, then press ^ & v buttons at the same time – 🚫 disappears) and then you can continue with MODE 01 (or choose another MODE).
- **Please note!** If you do not change any settings for 1 minute, the heater will switch to the operational safeguard (symbol 🚫 lights up); you get rid of this by pressing any button and then pressing ^ & v buttons at the same time; the key will disappear).

- **Please note!** Only in MODE 03 can day and time be set.

MODE 01 = with thermostat and manual output choice

- Once you have chosen MODE 01 with OK, the display shows the ambient temperature. The fan begins to blow (fan in the diagram) without heating.
- Now choose the desired temperature and output, then the heater will start to heat:
 - The desired temperature is set with the ^ & v buttons; the desired temperature will flash 5 times on the screen, then you will see the ambient temperature again.
 - The desired temperature is set with the SET-button; half power = 1 sun, full power = 2 suns.
- If the set temperature is 2 degrees above the ambient temperature, the heater will heat at the set power.
- Once the set temperature is reached, the heating element will turn off; the fan will carry on running for another 60 seconds (cool down).
- If the ambient temperature drops up to 2 degrees below the set temperature, the heater will turn on automatically.

MODE 02 = with thermostat and automatic output choice

- Same as MODE 01 but the heater chooses the heating output itself:
 - If it must heat a maximum of 3 degrees: half power
 - If it must heat more than 3 degrees: full power

MODE 03 = with thermostat, weekly timer and always full output

- Once you have chosen MODE 03 with OK, you must then choose:
 - 03-01 = weekly timer one-off
 - 03-][= weekly timer repeatedUse the ^ & v buttons to choose the desired setting and confirm with OK.

Setting day/time

- Now, set the day and time:
 - Press SET: the day indicator at the top of the screen will flash; use the ^ & v buttons to choose the current day: (01 = Monday, etc.).
 - Press SET again and use the ^ & v buttons to set the current hour
 - Press SET again and use the ^ & v buttons to set the current minutes
 - Confirm by pressing SET again.
- The screen will switch between ambient temperature and time, while the arrow at the top points to the current day.

Setting weekly timer

- Set the weekly timer:
 - Press and hold the TIMER button; the screen will show 01 (first timer setting). Confirm with OK.
 - At the top of the screen, the day indication will flash and the screen will show ON and OFF. You can now choose the day(s) when you'd like to set the timer 01. Use the ^ & v buttons to switch between ON and OFF; use the TIMER button to go to the following day. Once all the days are correct, you can confirm with OK.

- Now the hour setting will flash. On the left, there is the text ON to indicate that you are setting the time when the heater should work. Use the ^ & v buttons to choose the desired hour and confirm with OK. The minute setting will now flash. Use the ^ & v buttons to choose the desired minutes and confirm with OK.
- The hour setting will now flash with the text OFF to the left. Set the time at which the heater must switch off in the same way and confirm with OK. At the bottom of the screen, you will see the entered start and stop time and a time bar.
- Use the ^ & v buttons to set the desired temperature and confirm with OK. Time and ambient temperature now flash on the screen.
- The heater will heat at full power for the set period.
- If you'd like to set another timer setting, press and hold the TIMER button. 01 is displayed in the screen. Use the ^ button to go to 02 (or 03, 04 etc., up to max. 08) and confirm with OK. Now you can enter a new timer setting in the same way.
- **Please note!** The heater will work through all of the settings for a particular day successively, even if they overlap!
- **Please note!** If you have chosen 03-01, the heater will work through the set weekly programme once; if you have chosen 03-][, it will carry on applying the weekly programme until it is changed.
- **Please note!** When switching off the heater, it will retain all settings irrespective of whether you use the ON/OFF switch, the main switch or the plug. The day and time settings work separately on two long-life batteries (behind operational panel); when they run out, the day and time settings will be lost. The heater will then assume, when it is switched on, that it is Monday at 00.00 and work through the timer settings accordingly (and turn on and off on the wrong days and times). Make sure that the date and time are set correctly and, if not, replace the batteries and set the date and time again.
- In order to change the timer settings, set the day to OFF.

MODE 04 = with thermostat, weekly timer, automatic output choice and 20 minute adaptive start

- Same as MODE 03 but the heater chooses the heating output itself:
 - If it must heat a maximum of 3 degrees: half power
 - If it must heat more than 3 degrees: full power
- Twenty minutes before the set start time, the heater will check the ambient temperature. If it is under the set temperature, the heater will begin to heat and will choose the output level:
 - ≥ 6 degrees to heat: full power
 - ≥ 3 degrees but ≤ 6 degrees: half power
 - ≤ 3 degrees: no pre-heating.
- If you select MODE 04 with less than 20 minutes before the first timer setting, the heater could start heating immediately.

To change MODE, press and hold the SET button. Use the ^ & v buttons to choose a new MODE and confirm with OK.

Safety features

In the event of overheating or disrupted functioning, the heating safeguard will turn the heater off. In this event, switch the main switch to off (O) and remove the plug from the socket. Once the heater has cooled down, you will be able to resolve the issue by pressing the reset button. You can now put the plug back into the socket and use the heater.

There is, however, generally a reason for an appliance overheating. This may be because the heater cannot adequately release its heat or take in fresh air (because the heater is covered, the grills are blocked, the heater is placed too near a wall etcetera). Before using the heater again, therefore, remove or adjust whatever caused the appliance to overheat. If you cannot find the cause and overheating recurs, stop using the heater and contact your vendor or a certified electrician for inspection/repair. Overheating poses a serious fire risk!

Cleaning and maintenance

Keep the heater clean. Deposits of dust and dirt in the appliance are a common cause of overheating so these should be removed regularly. Switch off the heater, remove the plug from the socket and allow the heater to cool down before cleaning or carrying out maintenance work..

- Wipe the outside of the heater regularly with a dry or slightly damp cloth (<50°C.). Do not use aggressive soaps, sprays, cleaners or abrasives, waxes, polishes or chemical solutions! Prevent moisture getting into the heater. Never immerse the heater, electrical cable or remote control in liquid!
- Use a vacuum cleaner or compressor to carefully remove any dust and dirt from the grills and ensure that the air intake and outlet openings are clean. Be careful not to touch or damage any internal parts during cleaning!
- The heater contains no other parts which need maintenance.
- At the end of the season, store the cleaned heater in the original packaging if possible. Store upright in a cool, dry and dust-free place.
- Do not dispose of the heater with household waste when it becomes worn or damaged beyond repair. Take it to your local authority's collection point for electrical appliances where any reusable materials will be collected and redistributed.

Disposal



At its end of life, discard the device according to the local laws and regulations, or deliver the device to your supplier.

Merci

Nous vous remercions d'avoir choisi un appareil. Vous avez fait un excellent choix ! Nous espérons que ce produit fonctionnera à votre entière satisfaction.

Pour que vous profitiez au maximum de votre panel, nous vous recommandons de lire attentivement et de bien comprendre le contenu intégral de ce mode d'emploi avant toute utilisation. Accordez une attention particulière aux consignes de sécurité, qui sont indiquées pour votre sécurité et celle de votre entourage !

Conservez ensuite le mode d'emploi afin de pouvoir le consulter ultérieurement.

Conservez également l'emballage : celui-ci apporte la meilleure protection de votre chauffage pendant son entreposage hors saison. Si vous cédez l'appareil à une autre personne, remettez-lui également le mode d'emploi et l'emballage.

Nous vous souhaitons beaucoup de plaisir avec votre EK Wall Chauffage !

Eurom

Kokosstraat 20

8281 JC Genemuiden (NL)

info@eurom.nl

www.eurom.nl

Ce manuel a été rédigé avec le plus grand soin. Néanmoins, nous nous réservons le droit d'optimiser ce manuel à tout moment et de le modifier techniquement. Les images utilisées peuvent différer.

Déclaration symbole



Ne couvrez pas votre appareil!

Description du produit

L'EUROM EK3000 Wall / EK5000 Wall / EK9000 Wall est un radiateur suspendu avec un panneau de commande séparé relié au radiateur par un câble. Le panneau de commande fonctionne à basse tension et est livré avec un support mural. Le panneau de commande permet de sélectionner une puissance et de régler la température souhaitée. Le panneau de commande est équipé d'un thermostat (avec capteur) qui maintient la température de votre choix dans la pièce. Le radiateur compte 4 possibilités de réglage (MODE) et le thermostat est réglable de 5 à 40°C.

Le radiateur est équipé d'une protection anti-surchauffe qui, le cas échéant, peut être réinitialisée manuellement.

Les poêles EK EUROM sont de véritables chauffages d'ambiance équipés d'un puissant ventilateur capable de brasser beaucoup d'air.

L'air (froid) est aspiré à l'arrière, chauffé, puis soufflé en tant qu'air chaud. Comme il y a relativement beaucoup d'air qui est aspiré et soufflé, la chaleur de l'air soufflé ne paraît pas si spectaculaire. Cependant, une grande quantité d'air est réchauffée et soufflée, par quoi toute la pièce (donc pas seulement l'espace autour du poêle) est réchauffée progressivement.

Caractéristiques techniques

Type		EK3000 Wall	EK5000 Wall	EK9000 Wall
Tension	Volts/Hz	230 / 50	400,3N~/50	400,3N~/50
Puissance max.	Watts	3000	5000	9000
Possibilités de réglage	Watts	1500/3000	2500/5000	4500/9000
Classe d'isolation		IP24	IP24	IP24
Dimensions	cm	50 x 27,5 x 35	50 x 27,5 x 35	52 x 33,5 x 39
Poids	kg	7,4	8,2	11,9

Consignes de sécurité / avertissement de sécurité

1. Avant utilisation, lisez attentivement et entièrement le présent manuel d'utilisation.
2. Avant utilisation, contrôlez votre nouveau poêle (y compris les cordons et la fiche) quant à la présence de dommages visibles. Ne mettez pas en service un poêle endommagé, mais apportez-le à votre fournisseur en vue d'un remplacement.
3. Ce poêle est destiné exclusivement au réchauffage d'ateliers, de garages, d'entrepôts, etc. Utilisez l'appareil uniquement à cet effet.
4. Cet appareil de chauffage possède l'isolation de classe IP24 (étanche aux projections d'eau). Cela signifie que cet appareil peut être utilisé dans des pièces humides telles que salles de bain, buanderies ou autres pièces équivalentes à l'intérieur de la maison. Une distance minimale d'un mètre doit néanmoins être observée entre l'appareil et la baignoire, les robinets, le lave-main, la douche, etc. Veillez à ce qu'il ne puisse jamais tomber dans l'eau et évitez que de l'eau puisse pénétrer dans le poêle. Si le poêle tombe néanmoins dans l'eau, retirez d'abord la fiche de la prise de courant. N'utilisez plus un poêle si ses composants internes sont humides, mais portez-le en réparation. Ne plongez jamais le poêle, le cordon ou la fiche dans l'eau ou dans un autre liquide et ne touchez jamais le poêle avec des mains mouillées.
5. La tension et la fréquence mentionnées sur l'appareil doivent correspondre à celles de la prise de courant utilisée. L'installation électrique doit être protégée avec un disjoncteur différentiel (max. 30 mA).
6. Déroulez entièrement le câble électrique avant d'insérer la fiche dans la prise de courant et veillez à ce qu'il n'entre jamais en contact avec le poêle ou qu'il ne puisse devenir brûlant d'une autre manière. Ne passez pas le câble sous un tapis, ne le recouvrez pas de tapis, de chemins d'escalier ou autres et tenez-le à l'écart des lieux

de passage. Veillez à ne pas écraser le câble et à ne pas poser de meubles dessus. Ne passez pas le câble par des angles vifs et ne l'enroulez pas de manière trop serrée après utilisation !

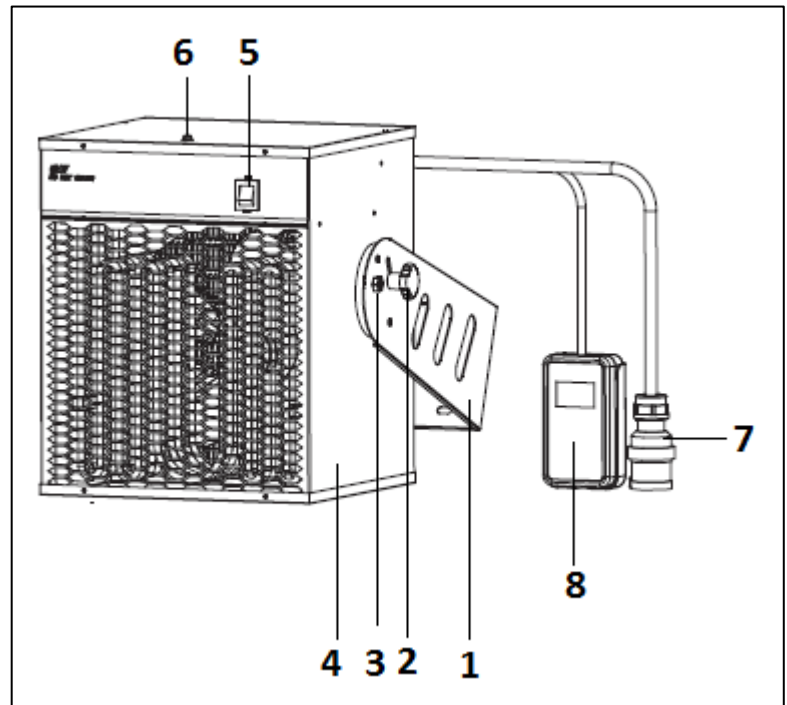
7. L'utilisation d'une rallonge est déconseillée, puisqu'elle peut entraîner une surchauffe et un incendie. Si l'utilisation d'une rallonge ne peut être évitée, utilisez une rallonge triphasée en bon état et agréée, d'un diamètre minimum de 2,5 mm², adaptée au moins à 3500 Watt (EK3000) / 6000 Watt (EK5000) / 10.000 Watt (EK9000). Déroulez toujours le cordon entièrement pour éviter toute surchauffe !
8. Pour éviter une surcharge et le grillage des fusibles, ne branchez aucun autre appareil sur la même prise de courant ou sur le même groupe électrique que le poêle.
9. N'utilisez pas le poêle à l'extérieur, ni dans des pièces de moins de 30 m³ (EK3000) / 50 m³ (EK5000) / 90 m³ (EK9000).
10. Un poêle possède des composants internes chauds et/ou brûlants et qui produisent des étincelles. Par conséquent, ne l'utilisez pas dans un environnement où des combustibles, de la peinture, des liquides et/ou gaz inflammables, etc. sont entreposés.
11. Ne placez pas le poêle à proximité, en dessous ou dans la direction d'une prise de courant, ni à proximité d'un feu ouvert ou de sources de chaleur.
12. N'utilisez pas le poêle à proximité ou dans la direction de meubles, d'animaux, de rideaux, de papier, de vêtements, de literie ou d'autres objets inflammables. Tenez-les à 1 mètre au moins de distance du poêle !
13. **Ne recouvrez jamais un poêle !** Pour éviter tout incendie, les orifices d'aspiration et de soufflage ne peuvent être bloqués d'aucune manière. N'utilisez donc jamais le poêle pour sécher des vêtements ou pour y déposer quelque chose.
14. L'air autour d'un poêle doit pouvoir circuler librement. Par conséquent, ne le placez pas trop près de murs ou d'objets volumineux et pas sous une planche, une armoire ou quelque chose de tel.
15. Evitez que des corps étrangers pénètrent dans les orifices de ventilation ou de soufflage. Cela peut provoquer un choc électrique, un incendie ou des dommages.
16. Ne laissez jamais un poêle en service sans surveillance, mais éteignez-le d'abord, puis retirez la fiche de la prise de courant. Retirez toujours la fiche de la prise de courant lorsque le poêle n'est pas en service ! A cet effet, saisissez la fiche, ne tirez jamais sur le cordon !
17. Eteignez toujours le poêle, retirez la fiche de la prise de courant et laissez d'abord refroidir le poêle pour :
 - nettoyer le poêle
 - entretenir le poêle
 - toucher ou déplacer le poêle.
18. **Attention !** Certaines pièces de ce produit peuvent devenir très chaudes et causer des brûlures. Une attention particulière est requise en présence d'enfants ou de personnes dépendantes ou vulnérables. Ne touchez pas l'appareil à même la peau.

19. Ce poêle peut être commandé manuellement, mais aussi avec une minuterie. Quelle que soit la façon dont vous le mettez en marche, veillez à respecter à tout moment toutes les consignes de sécurité !
20. Ce poêle ne devrait jamais être utilisé droit, de sorte que le pendaison
21. Exercez une surveillance étroite lorsque cet appareil est utilisé en présence d'enfants, de personnes incompetentes ou d'animaux domestiques. Les enfants de moins de 3 ans doivent être tenus à l'écart sauf s'ils sont surveillés en permanence. Les enfants de plus de 3 ans mais de moins de 8 ans ne peuvent allumer ou éteindre l'appareil que si l'appareil se trouve ou est installé sur son lieu de fonctionnement normal et qu'ils sont placés sous surveillance ou s'ils ont reçu des instructions sur une utilisation sûre de l'appareil et qu'ils comprennent les risques qui y sont liés. Les enfants de plus de 3 ans mais de moins de 8 ans ne peuvent pas insérer la fiche dans la prise de courant, ni régler ou nettoyer l'appareil, ni procéder à des opérations de maintenance utilisateur.
Cet appareil ne convient pas pour être commandé par des enfants ou des personnes avec des handicaps physiques, sensoriels ou mentaux ou par des personnes sans connaissance ou expérience avec cet appareil. Cet appareil peut être utilisé par des enfants de 8 ans et plus et par des personnes dont les capacités physiques, sensorielles ou mentales sont réduites ou qui manquent d'expérience et de connaissance à condition que ceux-ci fassent l'objet d'une surveillance ou qu'ils aient reçu des instructions sur une utilisation sûre de l'appareil et comprennent les risques qui y sont liés. Il est interdit aux enfants de jouer avec l'appareil. Les opérations de nettoyage et de maintenance utilisateur ne peuvent être effectuées par des enfants sans surveillance.
22. Conservez le poêle en bon état de propreté. De la poussière, de la saleté et/ou des dépôts sont des causes fréquentes de surchauffe. Veillez à enlever régulièrement de tels dépôts.
23. N'allumez pas l'appareil lorsque vous constatez des dommages à l'appareil, au cordon électrique ou à la fiche, ou lorsqu'il fonctionne mal, qu'il est tombé ou qu'il présente une autre panne. Rappelez l'appareil complet au fournisseur ou à un électricien agréé pour contrôle et/ou réparation. Exigez toujours des pièces d'origine.
24. N'utilisez pas d'ajouts/d'accessoires non recommandés ou fournis par le fabricant.
25. L'appareil (incl. cordon électrique et fiche) peut être ouvert et/ou réparé exclusivement par des personnes compétentes et qualifiées.
26. Utilisez le poêle exclusivement aux fins pour lesquelles il a été conçu et comme décrit dans le présent manuel d'utilisation.

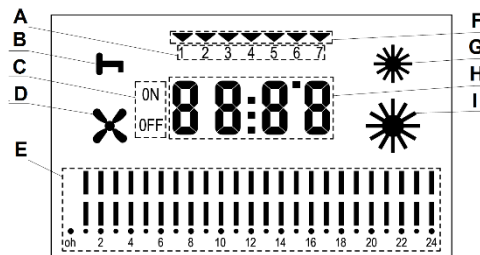
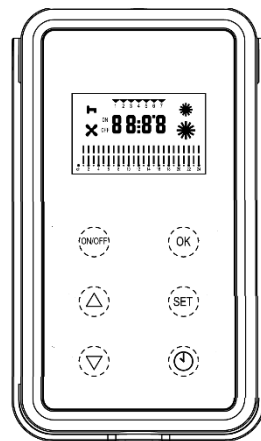
Le non-respect des points 24, 25 & 26 peut entraîner des dommages, un incendie et/ou une blessure personnelle. Cela rend la garantie caduque et le fournisseur, l'importateur et/ou le fabricant n'assument aucune responsabilité pour les conséquences !

Description

1. Support mural
2. Vis de réglage
3. Vis de fixation
4. Radiateur
5. Interrupteur principal
6. Touche de réinitialisation
7. Cordon d'alimentation avec fiche (le modèle peut être différent)
8. Panneau de commande dans support mural



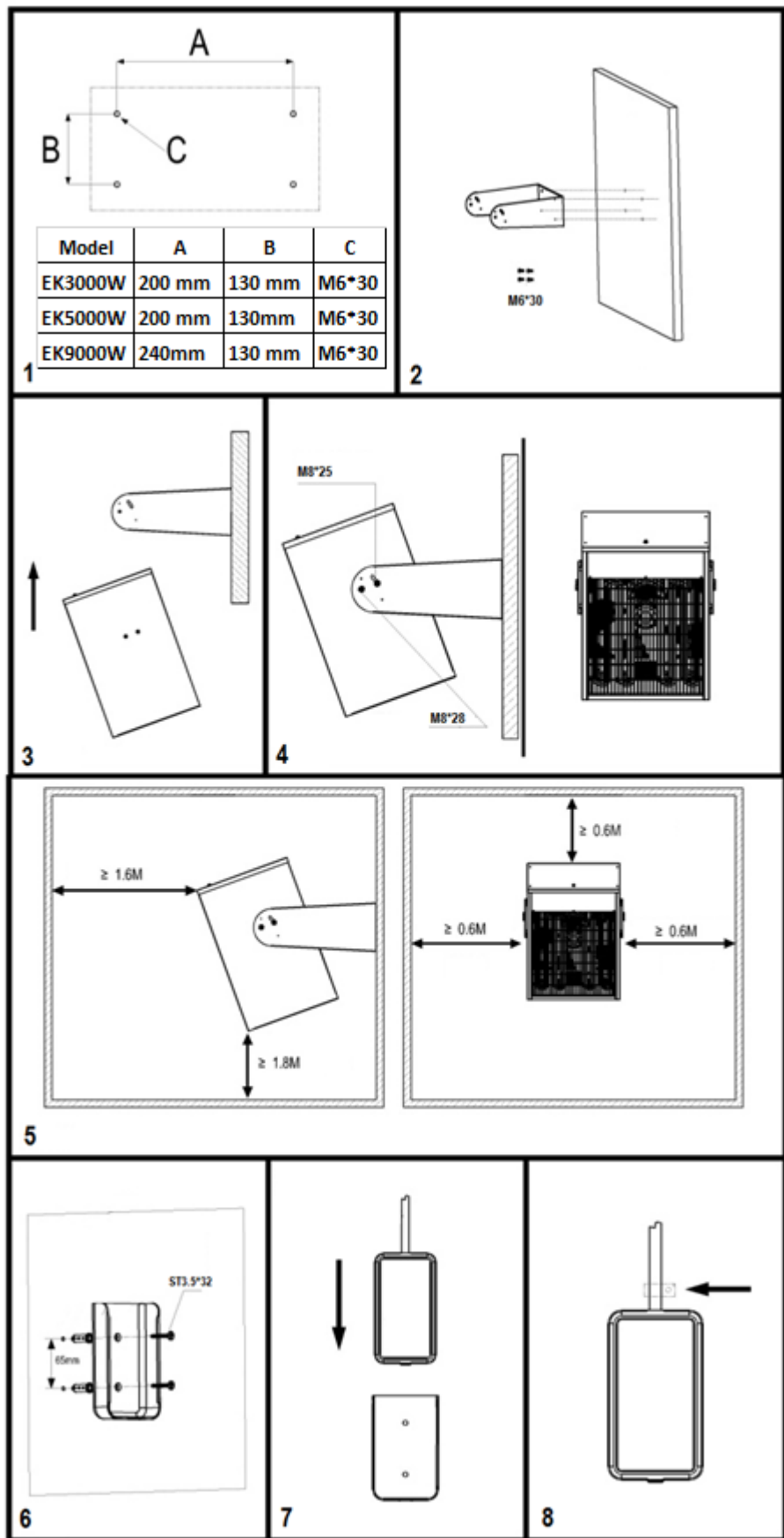
- | | |
|------------------------------------|---------------------------------|
| A. Indication du jour | F. Système hebdomadaire |
| B. Protection de commande | G. Puissance basse |
| C. Réglage de l'heure marche/arrêt | H. Température ambiante + heure |
| D. Vitesse de ventilateur | I. Puissance élevée |
| E. Minuterie hebdomadaire | |



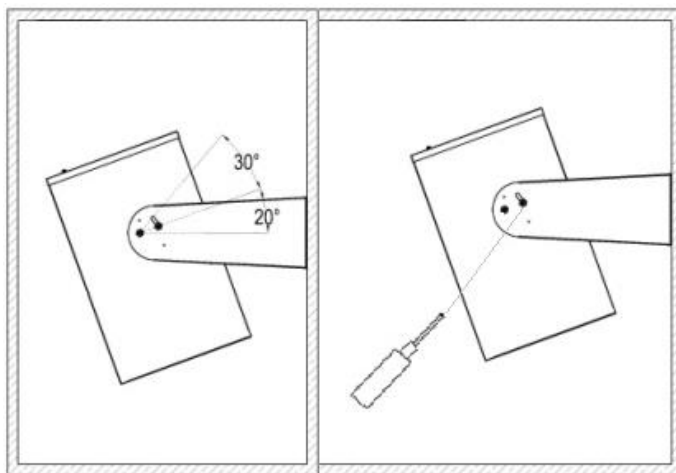
Ce radiateur doit être suspendu au mur. Ne l'utilisez pas avant de l'avoir entièrement installé suivant les consignes du mode d'emploi. Ne l'utilisez pas non plus quand il est en position debout, posé contre un mur, etc.

Emplacement et branchement

- Enlevez la totalité de l'emballage et tenez-le hors de portée d'enfants. Après avoir enlevé l'emballage, contrôlez si l'appareil ne présente pas de dommages ou de signes pouvant indiquer un vice/défaut/une panne. En cas de doute, n'utilisez pas l'appareil, mais adressez-vous à votre fournisseur en vue d'un contrôle/remplacement.
- Choisissez un endroit approprié pour installer le radiateur, en tenant compte des consignes de sécurité. Le mur auquel l'appareil sera suspendu doit être solide, ininflammable, infusible, plat et parfaitement vertical. Les côtés de l'appareil doivent se situer au moins à 60 cm des murs latéraux, le dessus au moins à 60 cm du plafond et le dessous au moins à 180 cm au-dessus du sol. Veillez à ce qu'il y ait de la place autour du poêle pour aspirer de l'air à l'arrière et pour souffler de l'air chaud à l'avant (100 cm).



- Fixez le support, l'appareil et le panneau de commande au mur selon les illustrations. Avant de suspendre l'appareil dans le support, contrôlez s'il est solidement fixé au mur. Ensuite, fixez d'abord les deux vis de fixation M8*37 (3) (gauche et droite), puis les deux vis de réglage M8*30 (2). Lors de la suspension du support pour le panneau de commande, tenez compte de la longueur du câble entre l'appareil et le panneau de commande. Enfin, il est recommandé de fixer le panneau de commande au mur pour éviter les chutes, voir ill. 6, 7 et 8.
- Réglez maintenant l'angle de soufflage à la position souhaitée avec les deux vis de réglage M8*30, voir ill.



- Assurez-vous que le poêle soit éteint (interrupteur sur OFF), puis insérez la fiche dans une prise de courant 230V-50Hz (EK3000) / 400V-50Hz (EK5000 & EK9000) en bon état de fonctionnement (prise de terre).

Mise en service et fonctionnement

Attention ! Lorsque vous utilisez le chauffage pour la première fois, vous pouvez sentir une légère odeur de fumée. Cette fumée est normale et disparaîtra après peu de temps. Pendant la fabrication, l'élément chauffant en acier est revêtu d'une huile protectrice, dont les résidus provoquent cette odeur en cas de surchauffe.

Attention ! Lorsque le chauffage cesse de chauffer (après l'avoir éteint ou par le thermostat), le ventilateur continue encore à fonctionner pour refroidir. Après environ une minute, il s'arrête automatiquement.

Mise en service

- Mettez l'interrupteur principal sur 'marche' (I enfoncé) ; l'écran de la télécommande s'allume.
- Appuyez sur la touche ON/OFF de la télécommande ; 01 commence à clignoter.
- Avec les touches ^ / v, sélectionnez votre MODE de fonctionnement et confirmez votre choix en appuyant sur OK :
 - MODE 01 = avec thermostat et choix manuel de la puissance
 - MODE 02 = avec thermostat et choix automatique de la puissance
 - MODE 03 = avec thermostat, minuterie hebdomadaire et toujours à pleine puissance

- MODE 04 = avec thermostat, minuterie hebdomadaire, choix automatique de la puissance et démarrage adaptatif.
- Si vous ne sélectionnez rien, le radiateur sélectionne le MODE 01 après 1 minute. Le chauffage commence à ventiler (le symbole ✕ s'allume). L'écran affiche la température ambiante et bascule sur la protection de commande (symbole ⏻ affiché). À présent, vous devez d'abord déverrouiller (d'abord appuyer sur n'importe quelle touche, puis enfoncer simultanément les touches ^ et v – ⏻ disparaît), puis pouvez continuer avec le MODE 01 (ou opter pour un autre MODE).
- **Attention !** Lorsque vous ne changez aucun réglage pendant 1 minute, le radiateur bascule sur la protection de commande (le symbole ⏻ s'allume) ; annulez-la en appuyant d'abord sur n'importe quelle touche, puis en enfonçant simultanément les touches ^ & v ; la clé disparaît.
- **Attention !** Ce n'est qu'en MODE 03 que le jour et l'heure peuvent être réglés.

MODE 01 (avec thermostat et choix manuel de la puissance)

- Après avoir confirmé votre choix du MODE 01 en appuyant sur OK, l'écran affiche la température ambiante. Le radiateur commence à ventiler (ventilateur affiché) sans chauffer.
- À présent, choisissez d'abord la température et la puissance souhaitées. Ce n'est qu'après que le radiateur commence à chauffer.
 - Choisissez la température souhaitée avec les touches ^ & v ; la température souhaitée s'affiche 5x en clignotant sur l'écran, qui affiche ensuite la température ambiante.
 - Choisissez la puissance souhaitée avec la touche SET ; mi-puissance = 1 soleil, pleine puissance = 2 soleils.
- Lorsque la température réglée est supérieure de 2 degrés à la température ambiante, le radiateur commence à chauffer à la puissance réglée.
- Lorsque la température réglée est atteinte, les éléments chauffants s'éteignent ; le ventilateur continue encore à tourner pendant 60 secondes (refroidissement).
- Si la température ambiante retombe jusqu'à 2 degrés en dessous de la température réglée, le chauffage se remet en marche automatiquement.

MODE 02 (avec thermostat et choix automatique de la puissance)

- Idem que le MODE 01, mais le radiateur sélectionne automatiquement la puissance de chauffage :
 - S'il faut chauffer de max. 3 degrés : mi puissance
 - S'il faut chauffer de plus de 3 degrés : pleine puissance

MODE 03 (avec thermostat, minuterie hebdomadaire et toujours à pleine puissance)

- Après avoir confirmé votre choix du MODE 03 en appuyant sur OK, vous pouvez choisir entre :
 - 03-01 = minuterie hebdomadaire une seule fois
 - 03-][= répéter indéfiniment le minuterie hebdomadaire
 Sélectionnez le réglage souhaité avec les touches ^ & v et confirmez en appuyant sur OK.

Réglage du jour et de l'heure

- Réglez maintenant le jour et l'heure actuels :
 - Appuyez sur SET : l'indication du jour en haut de l'écran commence à clignoter; avec les touches ^ & v, sélectionnez le jour actuel : (01 = lundi, etc).
 - Appuyez à nouveau sur SET, puis sélectionnez l'heure actuelle avec les touches ^ & v
 - Appuyez à nouveau sur SET, puis sélectionnez les minutes avec les touches ^ & v
 - Enfin, confirmez en appuyant à nouveau sur SET.
- L'écran affiche successivement la température ambiante et l'heure, alors que la flèche en haut montre le jour actuel.

Réglage de la minuterie hebdomadaire

- Réglez maintenant la minuterie hebdomadaire :
 - Maintenez la touche TIMER enfoncée un peu plus longtemps ; l'écran affiche 01 (premier réglage de minuterie). Confirmez ce choix en appuyant sur OK.
 - L'indication du jour en haut de l'écran commence à clignoter ; ON et OFF s'affichent sur l'écran. Vous pouvez maintenant choisir le(s) jour(s) où le réglage de minuterie 01 doit fonctionner. Appuyez sur les touches ^ & v pour basculer entre ON et OFF ; avec le bouton TIMER, passez au jour suivant. Une fois que tous les jours sont saisis correctement, terminez en appuyant sur OK.
 - Le réglage de l'heure clignote. À gauche de l'heure, il y a le texte ON pour indiquer que vous réglez l'heure à laquelle le radiateur doit fonctionner. Sélectionnez l'heure souhaitée avec les touches ^ & v et confirmez en appuyant sur OK. Le réglage des minutes clignote. Sélectionnez les minutes souhaitées avec les touches ^ & v et confirmez en appuyant sur OK.
 - Le réglage de l'heure clignote à nouveau, avec à gauche le texte OFF. De la même manière, réglez l'heure à laquelle le radiateur doit cesser de fonctionner et confirmez à nouveau en appuyant sur OK : En bas de l'écran, l'heure de démarrage et d'arrêt saisie apparaît sur une barre temporelle.
 - Sélectionnez maintenant la température souhaitée avec les touches ^ & v et confirmez en appuyant sur OK. L'écran affiche successivement l'heure et la température ambiante.
 - Le radiateur chauffera à pleine puissance pendant la période réglée.
 - Pour faire un deuxième réglage de minuterie, appuyez à nouveau un peu plus longtemps sur la touche TIMER. 01 s'affiche à l'écran. Avec la touche ^, sélectionnez 02 (ou éventuellement 03, 04 etc., jusqu'à max. 08), puis confirmez en appuyant sur OK. De la même manière, vous pouvez maintenant effectuer un nouveau réglage de minuterie.
 - **Attention !** Le radiateur terminera successivement tous les réglages saisis pour le jour en question, même s'ils se chevauchent (partiellement) !
 - **Attention !** Si vous avez sélectionné 03-01, le radiateur termine une fois le programme hebdomadaire réglé ; si vous avez sélectionné 03-][, il répète le programme hebdomadaire jusqu'à nouvel ordre.
 - **Attention !** En éteignant le radiateur, tous les réglages sont conservés, que ce soit avec la touche ON/OFF, l'interrupteur principal ou la fiche. Le réglage du jour et de

l'heure fonctionne séparément sur deux piles à grande autonomie (à l'arrière du panneau de commande) ; cependant, lorsqu'elles sont déchargées, le réglage du jour et de l'heure n'est plus conservé. À chaque mise en marche, le radiateur supposera qu'il est lundi minuit et terminera ainsi les réglages de minuterie (et s'allumera et s'éteindra aux jours et aux heures incorrects). Par conséquent, surveillez bien si la date et l'heure sont encore réglées correctement. Sinon, remplacez les piles et procédez à un nouveau réglage de la date et de l'heure.

- Pour modifier un réglage de minuterie, mettez le jour réglé sur OFF.

MODE 04 (avec thermostat, minuterie hebdomadaire, choix automatique de la puissance et 20 minutes de démarrage adaptatif)

- Idem que le MODE 03, mais le radiateur sélectionne automatiquement la puissance de chauffage :
 - S'il faut chauffer de max. 3 degrés : mi puissance
 - S'il faut chauffer de plus de 3 degrés : pleine puissance
- Vingt minutes avant l'heure de démarrage réglée, le radiateur contrôle la température. Si elle est inférieure à la température réglée, le radiateur commence déjà à chauffer et sélectionne automatiquement la puissance :
 - Chauffer de ≥ 6 degrés : pleine puissance
 - ≥ 3 degrés, mais ≤ 6 degrés : mi puissance
 - ≤ 3 degrés : pas de préchauffage.
- Si vous activez le MODE 04 avec moins de 20 minutes jusqu'au premier réglage de minuterie, le radiateur commence éventuellement à préchauffer immédiatement.

Pour changer de MODE, appuyez un peu plus longtemps sur la touche SET. Vous pouvez maintenant sélectionner un nouveau mode avec les touches \wedge / \vee et confirmer en appuyant sur OK.

Protections

En cas de surchauffe ou de fonctionnement anormal, la protection anti-surchauffe éteint le radiateur. Dans ce cas, appuyez sur l'interrupteur principal (O), puis retirez la fiche de la prise de courant. Une fois le radiateur suffisamment refroidi, vous pouvez à nouveau le rendre prêt à l'emploi en appuyant sur la touche de réinitialisation. Vous pouvez à nouveau insérer la fiche dans la prise de courant et remettre le radiateur en service.

Cependant, toute surchauffe a généralement une cause : le poêle ne peut diffuser suffisamment sa chaleur ou ne peut aspirer qu'une quantité insuffisante d'air frais (recouvrement, obstruction des grilles, installation trop près d'un mur, etc.). Avant de remettre en service le poêle, réparez la cause de la surchauffe. Si le problème est récurrent ou que vous ne trouvez pas la cause de la surchauffe, n'utilisez plus le poêle, mais adressez-vous à votre fournisseur/électricien agréé pour contrôle/réparation. Une surchauffe peut entraîner un risque d'incendie important !

Nettoyage et entretien

Conservez le poêle en bon état de propreté. Les dépôts de poussière et de saletés dans l'appareil sont une cause fréquente de surchauffe ! Par conséquent, enlevez-les régulièrement. Pour les opérations de nettoyage ou d'entretien, éteignez le poêle, retirez la fiche de la prise de courant et laissez refroidir le poêle.

- Nettoyez régulièrement l'extérieur du poêle avec un chiffon sec ou un chiffon humide (<50°C.) bien essoré. N'utilisez pas de savon corrosif, de sprays, de détergents, d'abrasifs, de cire, de produits lustrant ou toute autre solution chimique ! Évitez toute présence d'humidité dans le radiateur. Ne plongez jamais le radiateur, le cordon d'alimentation, la fiche ou la télécommande dans un liquide !
- A l'aide d'un aspirateur, aspirez (ou soufflez avec un compresseur) délicatement la poussière et les saletés des grilles et contrôlez la propreté des orifices d'aspiration et de soufflage. Pendant le nettoyage, veillez à ne pas toucher ou endommager de composants internes !
- Le poêle ne contient pas d'autres composants qui nécessitent un entretien.
- A la fin de la saison, rangez soigneusement le poêle, si possible dans l'emballage d'origine. Placez-le debout dans un endroit frais, au sec et à l'abri de la poussière.
- Lorsque le poêle est définitivement usé (ou devenu irréparable), ne le mettez pas au rebut avec les déchets ménagers. Apportez-le à un point de collecte pour appareils électriques désigné par votre commune, qui se chargera d'acheminer les matériaux éventuellement encore utilisables.

Élimination



En fin de vie, mettez l'appareil au rebut conformément aux lois et réglementations locales ou confiez l'appareil à votre fournisseur.

Tacka

Tack för att du väljer en EUROM enhet. Du har gjort ett bra val! Vi hoppas att han kommer att arbeta till din fulla belåtenhet.

För att få ut det bästa av din enhet är det viktigt att du läser och förstår detta instruktionshäfte noggrant och i sin helhet före användning. Ägna särskild uppmärksamhet åt säkerhetsbestämmelser; Som är listade för att skydda dig och din miljö!

Håll sedan instruktionshäftet för att konsultera det igen i framtiden. Också hålla förpackningen: det är det bästa skyddet för din enhet under lagring av säsongen. Och om du någonsin överföra enheten till någon annan, vänligen ange instruktionshäftet och förpackningen.

Vi önskar dig mycket roligt med EK WALL ventilatorvärmare!

Eurom
Kokosstraat 20
8281 JC Genemuiden (NL)
info@eurom.nl
www.eurom.nl

Denna handbok har sammanställts med största försiktighet. Ändå förbehåller vi oss rätten att optimera och tekniskt justera dessa bruksanvisningar när som helst. Bilderna som används kan skilja sig åt.

Symbol uttalande



Täck inte över din enhet!

Produktbeskrivning

EUROM EK3000 Wall/EK5000 Wall/EK9000 Wall är ett vägghängt element med en separat kontrollpanel som är ansluten till elementet med kabel. Kontrollpanelen går på svagström och levereras med ett väggfäste. Via kontrollpanelen kan önskad effekt och temperatur ställas in. Kontrollpanelen är utrustad med en termostat (med sensor) som ser till att temperaturen i rummet hålls på din önskade nivå. Elementet har 4 olika inställningsmöjligheter (LÄGEN) och termostaten kan ställas in mellan 5 °C och 40 °C.

Elementet är utrustat med ett överhettningsskydd som kan återställas manuellt.

EUROM EK:s byggfläktar värmer verkligen upp utrymmen med en kraftfull fläkt som ger mycket luft.

(Kall) luft sugas in på baksidan, värms och blåses ut som varm luft. Eftersom en relativt stor mängd luft sugas in och blåses ut känns den utblåsta luften inte speciellt varm. Men eftersom mycket luft värms och blåses ut värms hela utrymmet (inte bara runt byggfläkten) upp.

Tekniska data

Type		EK3000 Wall	EK5000 Wall	EK9000 Wall
Spänning	Volt/Hz	230 / 50	400,3N~/50	400,3N~/50
Max. effekt	Watt	3000	5000	9000
Inställningsalternativ	Watt	1500/3000	2500/5000	4500/9000
Isoleringsklass		IP24	IP24	IP24
Mått	cm	50 x 27,5 x 35	50 x 27,5 x 35	52 x 33,5 x 39
Vikt	kg	7,4	8,2	11,9

Säkerhetsanvisningar / säkerhetsanvisningar

1. Läs igenom hela denna bruksanvisning noga innan produkten används.
2. Innan du använder din nya byggfläkt, kontrollera den, inklusive sladd och stickkontakt, avseende synliga skador. Använd inte en skadad byggfläkt utan lämna tillbaka den till återförsäljaren för utbyte.
3. Denna byggfläkt är enbart avsedd till att värma upp arbetsplatser som verkstäder, garage, lagerlokaler etc. Använd endast produkten för detta.
4. Denna kamin är IP24-klassificerad (strilsäker). Detta gör att radiatorn får användas i fuktiga utrymmen så som badrum, tvättstugor och liknande utrymmen inomhus. Den måste däremot placeras på ett avstånd av minst 1 m från badkar, armaturer, fontäner, duschar o.s.v.. Se till att den inte kan hamna i vatten och förhindra att vatten kommer in i byggfläkten. Om den skulle hamna i vatten, tag först ur stickkontakten! Använd inte en byggfläkt som blivit fuktigt inuti. Reparera den. Doppa aldrig byggfläkten, sladden eller stickkontakten i vatten och vidrör den aldrig med våta händer.
5. Spänning och effekt som anges på elementet skall överensstämma med vägguttaget. Den elektriska installationen skall skyddas av en restströmsanordning (max. 30 mA).
6. Drag ut sladden helt innan byggfläkten ansluts till elnätet. Se till att den inte kommer i kontakt med någon del av byggfläkten och förhindra att den värms upp på något annat sätt. Förlägg inte sladden under heltäckningsmattor. Täck den inte med mattor, delar av mattor eller liknande och se till att den inte ligger i passager. Se till att man inte trampar på sladden och att inga möbler är placerade på den. Lägg inte sladden runt skarpa hörn och rulla inte ihop den för tätt efter användning!
7. Använd inte förlängningssladd, om möjligt, eftersom det finns risk att sladden överhettas. Om förlängningssladd måste användas, se då till att det är en oskadad, godkänd förlängningssladd med en minsta diameter på 2,5 mm², lämplig för en minsta tillåten effekt på 3500 Watt (EK3000) / 6000 Watt (EK5000) / 10.000 Watt (EK9000). Dra alltid ut sladden helt för att förhindra överhettning.

8. För att förhindra överbelastning av elnätet och att säkringar utlöses, se till att inga andra apparater är anslutna till samma vägguttag eller samma strömkrets som byggfläkten.
9. Använd inte byggfläkten utomhus eller i utrymmen mindre än 30 m³ (EK3000) / 50 m³ (EK5000) / 90 m³ (EK9000).
10. En värmare innehåller varma och/eller glödande partiklar. Använd den därför inte i utrymmen där bränsle, färg, brännbara vätskor och/eller gaser förvaras.
11. Placera den inte intill, under eller direkt på ett vägguttag och placera det inte intill öppen eld eller värmekällor.
12. Använd inte byggfläkten nära eller direkt intill möbler, djur, gardiner, papper, kläder, sängar eller andra brännbara föremål. Håll dem minst 1 meter från byggfläkten!
13. **Täck aldrig över en värmare!** För att förhindra risken för brand får byggfläktens luftintag och utblås aldrig täckas över med något. Använd aldrig byggfläkten för att torka kläder och lägg inte något ovanpå den.
14. Se till att luften kan cirkulera fritt runt byggfläkten. Placera inte byggfläkten för nära väggar eller stora föremål och placera det inte under hyllor, skåp och liknande.
15. Se till att främmande föremål inte hamnar i byggfläkten via ventilerings- eller avgasöppningar. Detta kan orsaka elektriskt överslag, brand eller skador.
16. Lämna aldrig byggfläkten utan uppsikt när den är påslagen. Stäng först av den, tag sedan ur stickkontakten. Tag alltid ur kontakten när byggfläkten inte används! Dra i stickkontakten, drag aldrig i sladden.
17. Stäng alltid av byggfläkten, tag ur stickkontakten och låt byggfläkten kallna innan du:
 - skall rengöra den
 - skall göra underhåll på den
 - vidröra eller flytta fläkten.
18. **Försiktig!** Vissa delar på denna produkt kan bli mycket varma och orsaka bränder. Var extra uppmärksam när barn eller personer med stödbehov är i närheten. Rör inte vid apparaten med bara hud.
19. Den här värmaren kan manövreras inte bara manuellt, men också med hjälp av en timer. Oavsett hur du manövrerar den, se till att alltid följa alla säkerhetsanvisningar!
20. Denna värmare bör aldrig användas upprätt, så bara hängande.
21. Noggrann övervakning är nödvändig när denna produkt används och barn eller obehöriga personer är i närheten. Låt inte barn använda värmefläktet som leksak. Barn under 3 år måste hållas utom räckhåll och ska hållas under uppsikt. Barn som är äldre än 3 år men yngre än 8 år får endast stänga av och sätta på den om apparaten står på sin vanliga plats för drift eller är installerad och barnet hålls under uppsikt och har fått instruktioner angående säker användning av apparaten och förstår vilken fara och ansvar detta innebär. Barn som är äldre än 3 år men yngre än 8 år får inte stoppa in stickkontakten i uttaget, inte ställa in apparaten eller rengöra den och inte utföra något underhåll. Det är inte lämpligt att barn eller personer med nedsatt fysisk, sensorisk och/eller mental förmåga använder denna byggfläkt, ej heller personer som inte har kunskap eller erfarenhet om den. Denna apparat kan användas av barn som är äldre än 8 år, de med minskad rörlighet, sensorik eller andra mindre förmedlade när de har

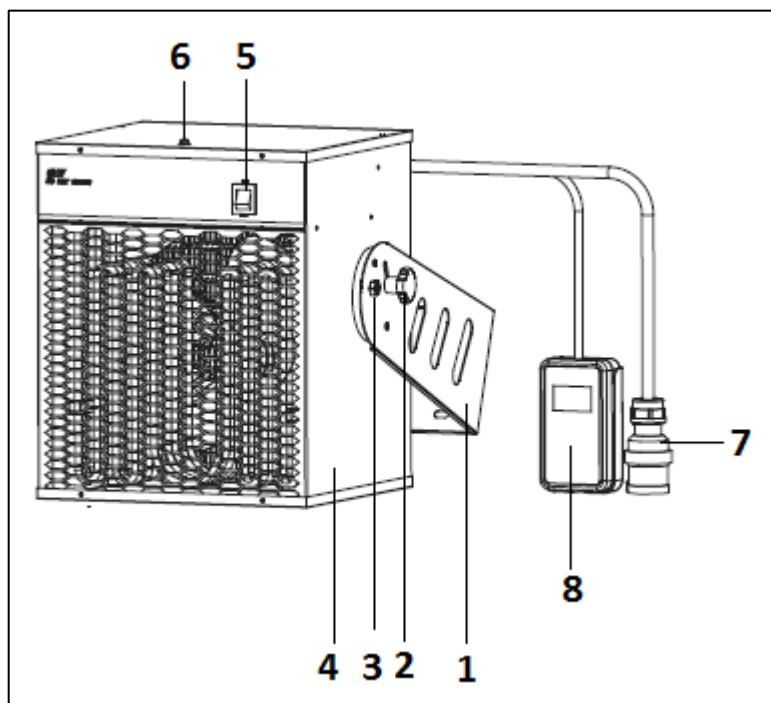
bekantat sig och under tiden som de hålls under uppsikt eller när de fått instruktioner gällande säker användning av apparaten och är införstådda med vilka faror som kan uppstå. Barn får inte leka med apparaten. Rengöring och underhåll får inte utföras av barn utan uppsikt av vuxen.

22. Håll byggfläkten ren. Damm, smuts och/eller fläckar är en vanlig orsak till överhettning. Se till att dessa avlagringar regelbundet avlägsnas.
23. Sätt inte på byggfläkten när du upptäcker skador på den, sladden eller stickkontakten, när byggfläkten inte fungerar, när den har tappats eller när det finns tecken på någon annan defekt. Lämna hela produkten till leverantören eller till en auktoriserad elektriker för kontroll och/eller reparation. Be alltid om originaldelar.
24. Använd inte tillsatser och/eller tillbehör som inte har rekommenderats eller levererats av tillverkaren.
25. Byggfläkten (inkl. sladden och stickkontakten) får bara öppnas och/eller repareras av auktoriserade och kvalificerade personer.
26. Använd bara byggfläkten för det ändamål som den är konstruerad för, och så som beskrivs i denna bruksanvisning.

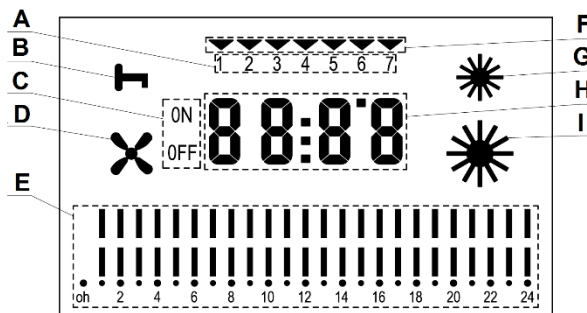
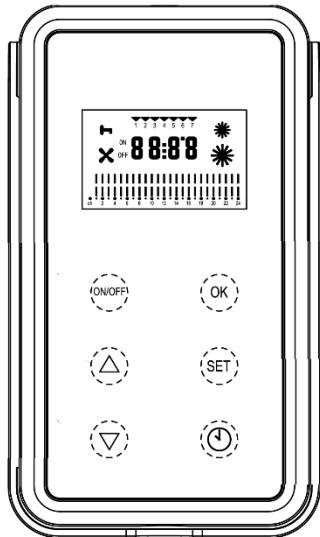
Följs inte instruktionerna 24, 25 & 26 kan följden bli skador, brand och/eller personskador. Det medför att garantin utgår direkt, och leverantören, importören och/eller tillverkaren inte har något ansvar för några konsekvenser!

Beskrivning

1. väggfäste
2. stoppskruv
3. fästskruv
4. element
5. huvudbrytare
6. återställningsknapp
7. elkabel med kontakt (modell kan variera)
8. kontrollpanel i väggfäste



- A. Dagindikator
- B. Skyddslås
- C. Tidsinställning på/av
- D. Hastighet fläkt
- E. Veckotimer
- F. Veckosystem
- G. Låg effekt
- H. Omgivningstemperatur+tid
- I. Hög effekt



Denna radiator monteras hängande på en vägg. Använd aldrig radiatoren förrän den installerats helt så som beskrivet i bruksanvisningen och aldrig t.ex. stående, lutandes osv..

Placering och anslutning

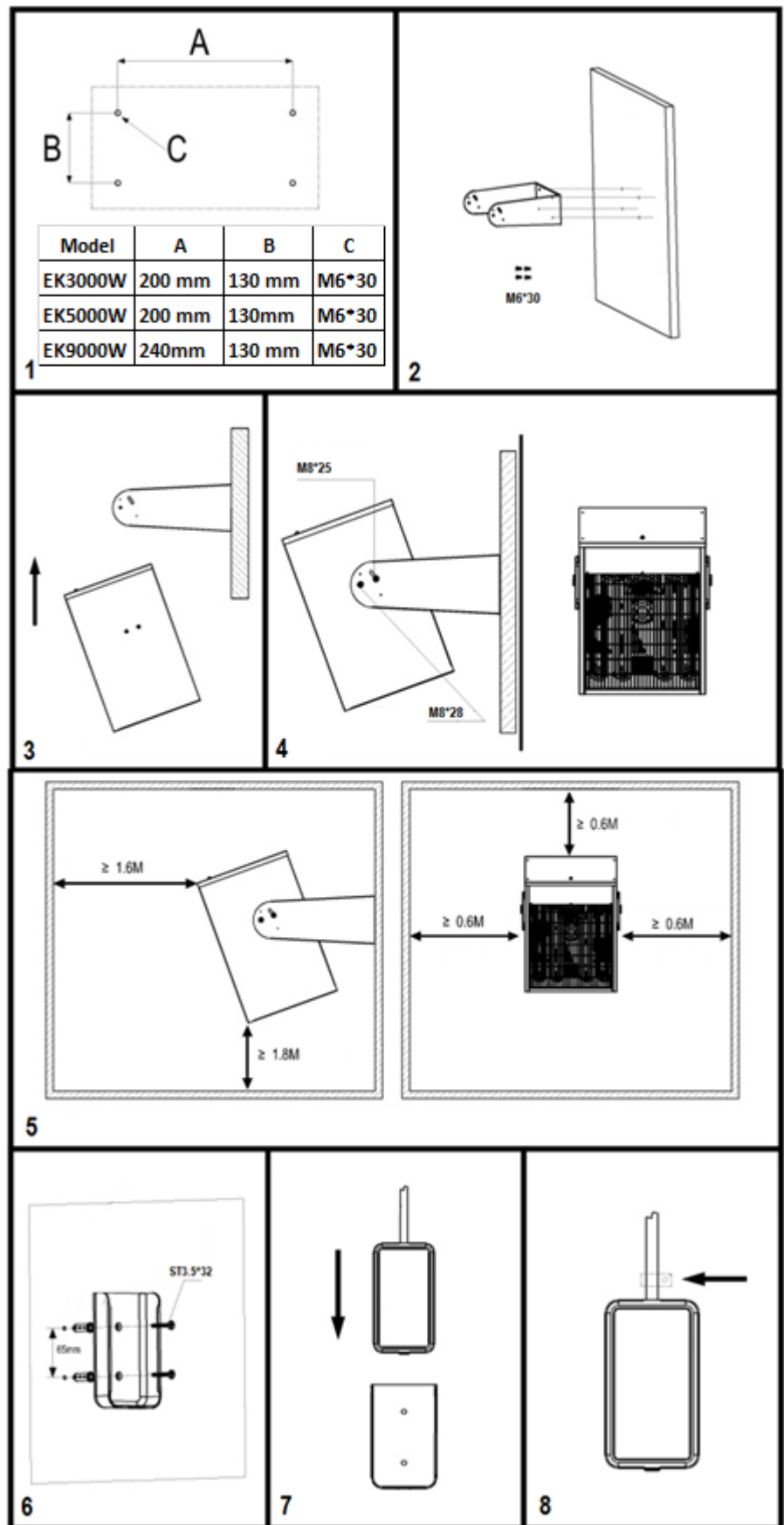
- Tag bort allt förpackningsmaterial och förvara det utom räckhåll för barn. När förpackningsmaterialet är borttaget, kontrollera om byggfläkten är skadad eller har

andra tecken på att den har en felfunktion. Vid osäkerhet, använd inte byggfläkten utan kontakta din leverantör för kontroll eller utbyte.

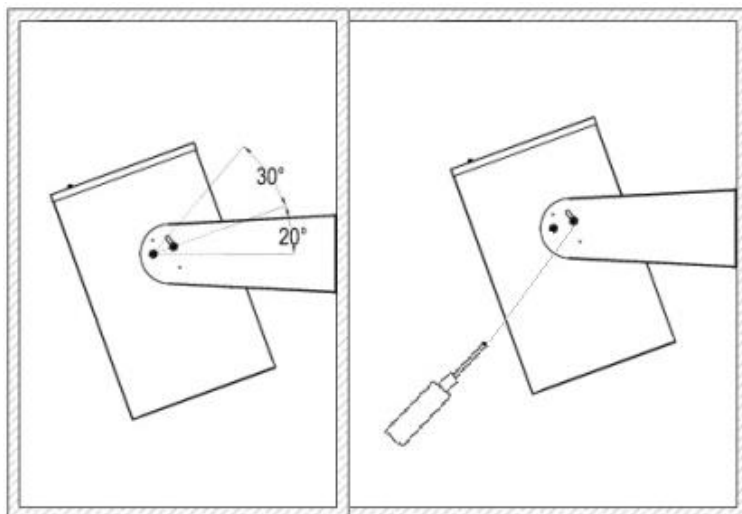
- Välj en lämplig plats för apparaten med tanke på säkerhetsföreskrifterna. Väggen som apparaten hängs upp på måste vara fast, icke brännbar och värmetålig, plan och fullständigt vertikal. Apparatsidorna måste befinna sig minst 60 cm från sidoväggar, dess ovansida minst 60 cm från taket och dess undersida minst 180 cm från golvet. Se till att byggfläkten har tillräckligt utrymme på baksidan så luft kan sugas in och även på framsidan så att luft kan blåsas ut (100 cm).

- Sätt fast fästet, apparaten och kontrollpanelen på väggen enligt bilderna. Kontrollera att fästet sitter fast ordentligt i väggen innan du hänger apparaten på det. Fäst båda de skruvarna M8*37(3) (vänster och höger) och sedan båda stoppskruvarna M8*30

(2). Ta med längden på kabeln mellan apparaten och kontrollpanelen i beräkningen när du hänger upp fästet till kontrollpanelen. Det är rekommenderat att fästa kontrollpanelen ordentligt i väggen för att förhindra att den ramlar ner. Se bild 6, 7 och 8.



- Ställ in blåsriktningen till önskat läge med båda stoppskruvarna M8*30. Se bild.



- Kontrollera att byggfläkten är avslagen (vredet i läge O), anslut sedan till ett korrekt fungerande, jordat, 230V-50Hz (EK3000) / 400V-50Hz (EK5000 & EK9000)-vägguttag.

Installation och användning

Obs! När elementet används för första gången kan det lukta lätt av rök. Detta är normalt och försvinner av sig själv efter ett tag. Under tillverkningen behandlas värmeelementet av stål med en skyddande olja, och det är rester av den som orsakar lukten vid upphettning.

Obs! När uppvärmningen avbryts (efter avstängning eller på grund av termostaten) är fläkten på ett tag till för avsvälning. Efter ± en minut stängs den av automatiskt.

Installation

- Vrid huvudströmbrytaren till 'på' (I intryckt) så börjar displayen på fjärrkontrollen att lysa.
- Tryck på ON/OFF-knappen på kontrollen så börjar 01 att blinka.
- Välj LÄGE med \wedge/\vee -knapparna och bekräfta det genom att trycka på OK:
 - LÄGE 01 = med termostat och manuell effektinställning
 - LÄGE 02 = med termostat och automatisk effektinställning
 - LÄGE 03 = med termostat, veckotimer och alltid full effekt
 - LÄGE 04 = med termostat, veckotimer, automatisk effektinställning och adaptiv start.
 - Om du inte gör något val inom en minut så väljs LÄGE 01 automatiskt. Fläkten startas (symbolen \times börjar att lysa). På displayen visas omgivningstemperaturen och sedan aktiveras skyddslåset (symbolen \blacksquare på bilden). Först måste du låsa upp. Tryck på en valfri knapp, och tryck sedan in \wedge/\vee -knapparna samtidigt. Då försvinner \blacksquare , och du kan fortsätta med LÄGE 01 (eller välja ett annat LÄGE).
- **Obs!** Om du inte har ändrat någon inställning på mer än 1 minut aktiveras skyddslåset (symbolen \blacksquare börjar lysa). Då ska du först trycka på en valfri knapp, och sedan trycka in \wedge/\vee -knapparna samtidigt. Då försvinner nyckeln.

Obs! Endast i MODE 03 kan dag och tid ställas in.

LÄGE 1 (med termostat och manuell effektinställning)

- Efter att du bekräftat ditt val av LÄGE 01 visas omgivningstemperaturen på displayen. Fläkten startas (fläkten på bild) utan uppvärmning
- Nu ska du välja önskad temperatur och effekt, och först när du har valt dessa startas uppvärmningen.
 - Välj önskad temperatur med \wedge/\vee -knapparna. Den önskade temperaturen blinkar till 5 gånger på displayen, och sedan visas omgivningstemperaturen igen.
 - Ställ in önskad effekt med SET-knappen. Halv effekt = 1 sol. Full effekt = 2 solar.
- Om den inställda temperaturen är mer än två grader högre än omgivningstemperaturen värmer elementet med inställd effekt.
- När den inställda temperaturen har uppnåtts stängs värmeelementen av, men fläkten är på i 60 sekunder till (avkylning).
- Sjunker omgivningstemperaturen till 2 grader under den inställda temperaturen så startas elementet automatiskt igen.

LÄGE 2 (med termostat och automatisk effektinställning)

- Likadant som LÄGE 01, förutom att elementet själv ställer in uppvärmningseffekten.
 - Om temperaturen ska höjas max 3 grader: halv effekt
 - Om temperaturen ska höjas mer än 3 grader: full effekt

LÄGE 3 (med termostat, veckotimer och alltid full effekt)

- Efter att du bekräftat ditt val av LÄGE 03 visas omgivningstemperaturen på displayen.
 - 03-01 = veckotimer en gång
 - 03-][= veckotimer upprepas ändlöst
- Välj önskad inställning med \wedge/\vee -knapparna och bekräfta med OK.

Ställa in dag/tid

- Ställ in dag och tid:
 - Tryck på SET: dagindikatorn på skärmen blinkar till. Välj dag med \wedge/\vee -knapparna (01 = måndag osv.).
 - Tryck på SET en gång till och ange timme med \wedge/\vee -knapparna och bekräfta med OK
 - Tryck på SET en gång till och ange minut med \wedge/\vee -knapparna och bekräfta med OK
 - Bekräfta genom att trycka på SET en gång till.
- Skärmen växlar mellan omgivningstemperatur och tid, medan pilen upptill visar dag.

Ställa in veckotimern

- Ställ in veckotimern:
 - Håll in TIMER-knappen lite längre. På displayen visas nu 01 (den första timerinställningen). Bekräfta med OK.
 - Upptill på skärmen blinkar dagindikatorn till. På skärmen visas ON eller OFF. Nu kan du ställa in vilka dagar som timerinställning 01 ska gälla för. Med \wedge/\vee -knapparna kan du växla mellan ON och OFF. Med TIMER-knappen går du vidare till nästa dag. När alla dagarna är korrekt inställda avslutar du genom att trycka på OK.

- Timinställningen blinkar till. Till vänster står texten ON för att visa att du ställer in tiden när elementet ska sättas på. Välj timme med \wedge/\vee -knapparna och bekräfta med OK. Minutinställningen blinkar till. Välj minut med \wedge/\vee -knapparna och bekräfta med OK.
- Timinställningen blinkar till igen. Till vänster står texten OFF. Ställ på samma sätt in tiden för när elementet ska stängas av och bekräfta med OK. Nedtill ser du den inställda start- och stopptiden på en tidslinje.
- Ställ in önskad temperatur med \wedge/\vee -knapparna och bekräfta med OK. Skärmen växlar mellan tid och omgivningstemperatur.
- Under den inställda tidsperioden värmer elementet med full effekt.
- Gör en lång tryckning på TIMER-knappen för att göra en till timerinställning. 01 visas på skärmen. Använd \wedge för att gå vidare till 02 (och 03, 04 osv. till och med 08) och bekräfta med OK. På samma sätt kan du nu skapa en ny timerinställning.
- **Obs!** Elementet utför alla steg som har ställts in för respektive dag successivt, även om de (delvis) överlappar.
- **Obs!** Om du väljer 03-01 utför elementet det inställda veckoprogrammet en gång. Om du väljer 03-][upprepas veckoprogrammet tills vidare.
- **Obs!** Alla inställningar sparas när du stänger av elementet, oavsett om du gör det med ON/OFF-knappen, huvudströmbrytaren eller genom att dra ur kontakten. Dag- och tidsinställningarna körs separat med två batterier med lång livslängd (på kontrollpanelens baksida). När batterierna har tagit slut sparas inte längre dag eller tid. Då utgår elementet från att det är måndag kl. 00.00 varje gång det sätts på och följer timerinställningarna i den ordningen (och sätts på och stängs av på fel dagar och vid fel tider). Håll därför koll på om tid och datum är korrekt inställda. Om så inte är fallet ska batterierna bytas ut och tid och datum ställas in på nytt.
- För att ändra en timerinställning ska du sätta den inställda dagen på OFF.

LÄGE 4 (med termostat, veckotimer, automatisk effektinställning och 20 minuters adaptiv start)

- Likadant som LÄGE 03, förutom att elementet själv ställer in uppvärmningseffekten.
 - Om temperaturen ska höjas max 3 grader: halv effekt
 - Om temperaturen ska höjas mer än 3 grader: full effekt
- Elementet kontrollerar temperaturen tjugo minuter före inställd starttid. Om den är lägre än den inställda temperaturen startar uppvärmningen, och elementet ställer själv in effekten.
 - ≥ 6 grader under inställd temperatur: full effekt
 - ≥ 3 grader men ≤ 6 grader under inställd temperatur: halv effekt
 - ≤ 3 grader under inställd temperatur: ingen föruppvärmning.
- Om du sätter på LÄGE 04 med mindre än 20 minuter till den första timerinställningen kan elementet eventuellt aktivera föruppvärmningen direkt.

Gör en lång tryckning på SET-knappen för att byta LÄGE. Nu kan du välja ett nytt LÄGE med \wedge/\vee -knapparna och bekräfta med OK.

Säkerhetsåtgärder

Vid överhettning eller onormal drift stänger överhettningsskyddet av elementet. Slå i så fall av huvudströmbrytaren (O) och dra ur kontakten ur uttaget. När elementet har kylts ned tillräckligt kan du göra det startklart igen genom att trycka på återställningsknappen. Sedan kan du sätta i kontakten i uttaget och använda elementet igen. Det finns emellertid generellt sett en orsak för att en apparat bli överhettad: Fläkten kan inte bli av med varm luft eller suga in frisk luft (eftersom värmaren är övertäckt, gallren är blockerade, värmaren står för nära en vägg etc.). Innan byggfläkten används igen, avlägsna eller justera vad som orsakade överhettningen. Om du inte kan hitta och åtgärda orsaken och överhettningen upprepas, sluta använda byggfläkten och lämna den för kontroll/reparation. Överhettning innebär allvarlig brandrisk!

Rengöring och underhåll

Håll byggfläkten ren. Avlagringar av damm och smuts i byggfläkten är en vanlig orsak till överhettning! Dessa bör du därför regelbundet avlägsna. Stäng av byggfläkten före rengöring eller underhåll, tag ur stickkontakten ur vägguttaget och låt byggfläkten kallna.

- Torka regelbundet av byggfläktens utsida med en torr eller nästan torr duk (<50°C.). Använd inte aggressiva rengöringsmedel, spray, rengörare eller slipande medel, vax, polish eller kemiska lösningar! ! Se till att ingen fukt tränger in i elementet. Sänk aldrig ner elementet, elkabeln, kontakten eller fjärrkontrollen i någon vätska!
- Använd en dammsugare och avlägsna noga damm och smuts från galler och kontrollera att luftintag och ventilationsöppningar är fria. Var noga med att inte vidröra eller skada några invändiga delar vid rengöring!
- Byggfläkten består inte av några andra delar som kräver underhåll.
- Vid säsongens slut, förvara om möjligt den rengjorda byggfläkten i originalförpackningen. Placera den stående på en kall, torr och dammfri plats.

När byggfläkten skall kasseras eller inte kan repareras längre skall den inte behandlas som hushållsavfall. Lämna den till din lokala uppsamlingsplats för elektriska apparater där allt återanvändbart material samlas in och återanvänds

Avfallshantering



När enheten har uppnått slutet på sin livslängd ska avfallshanteras enligt lokala lagar och förordningar eller skickas till leverantören.

Děkujeme

Děkujeme, že jste se rozhodli pro zařízení EUROM. Vybrali jste si dobře! Doufáme, že budete spokojeni s jeho fungováním.

Aby vám t zařízení sloužil co nejlépe, je důležité si před použitím pozorně přečíst celý tento návod a porozumět uvedeným pokynům. Přečtěte si zejména bezpečnostní pokyny: slouží k ochraně vás a vašeho prostředí.

Návod uschovejte na bezpečném místě pro budoucí potřebu. Uchovávejte také balení: to je nejlepší ochrana pro vaše zařízení během mimo sezónu ukládání. A pokud zařízení někdy předáte někomu jinému, předejte novému majiteli i návod a obal.

Přejeme vám hodně zábavy s EK WALL ventilátorohřívač!

Eurom

Kokosstraat 20

8281 JC Genemuiden (NL)

info@eurom.nl

www.eurom.nl

Tato příručka byla sestavena s maximální péčí. Nicméně si vyhrazujeme právo kdykoli optimalizovat a technicky upravovat tento návod k obsluze. Použité obrázky se mohou lišit.

Symbolové prohlášení



Nezakrývejte zařízení!

Popis výrobku

EUROM EK3000 Wall / EK5000 Wall / EK9000 je závěsný ohřívač se samostatným ovládacím panelem, který je k ohřívači připojen kabelem. Ovládací panel pracuje na nízký proud a je dodáván s držákem na stěnu. Pomocí ovládacího panelu lze volit výkon a nastavit požadovanou teplotu. Ovládací panel je vybaven termostatem (se snímačem), který udržuje prostor na požadované teplotě. Ohřívač má 4 možnosti nastavení (MÓDY) a termostat lze nastavit v rozsahu od 5 do 40 °C. Ohřívač je vybaven ochranou proti přehřátí, která může být v případě potřeby ručně resetována. Topení EUROM EK jsou skutečné teplomety s výkonným ventilátorem, kterým prochází mnoho vzduchu.

(Studený) vzduch se nasává zezadu a horký vzduch se vyfukuje vpřed. Vzhledem k tomu, že se nasává relativně velké množství vzduchu a vyfukuje se ven, není vyfukovaný vzduch příliš horký. Ohříváním a vyfukováním velkého množství vzduchu se však postupně vyhřeje celý prostor (a ne jen vzduch kolem topného tělesa!).

Technické údaje

Typ		EK3000 Wall	EK5000 Wall	EK9000 Wall
Napájecí napětí	Volt/Hz	230 / 50	400,3N~/50	400,3N~/50
Dosažitelný výkon	Watt	3000	5000	9000
Volby nastavení	Watt	1500/3000	2500/5000	4500/9000
Třída izolace		IP24	IP24	IP24
Rozměry	cm	50 x 27,5 x 35	50x 27,5 x 35	52 x 33,5 x 39
Hmotnost	kg	7,4	8,2	11,9

Všeobecné bezpečnostní pokyny

1. Před použitím přístroje si pečlivě přečtěte celý tento návod k obsluze.
2. Před použitím zkontrolujte celý přístroj včetně kabelu a konektoru, zda není jakkoli viditelně poškozen. Pokud je topení poškozeno, nepoužívejte jej. Poškozené topení zašlete zpět svému prodejci, a požádejte o výměnu.
3. Tento přístroj je určen výlučně na vytápění pracovních ploch, jako jsou dílny, garáže, skladovací prostory a podobně. Přístroj používejte pouze pro tento účel.
4. Tento ohřívač je chráněn IP24 (proti vniknutí vody). To vám umožní používat ho ve vlhkých prostorách, jako jsou koupelny, záchody a podobné prostory uvnitř domu. Nicméně, to musí být nainstalováno ne blíže než ve vzdálenosti 1 Metro od vany, umyvadla, sprchy, atd.. Ujistěte se, že přístroj nemůže spadnout do vody a že se voda nemůže dostat do topení. Kdykoliv topení spadne do vody, nejdříve jej odpojte! Nepoužívejte topení, pokud je uvnitř vlhké. Nechte jej opravit. Nikdy neponořujte topení, kabel nebo zástrčku do vody a nikdy se jich nedotýkejte mokřýma rukama.
5. Napájecí napětí a frekvence uvedené na přístroji musí odpovídat napětí a frekvenci uvedeným na použité zásuvce. Elektrická instalace musí být chráněna proudovým jističem (max. 30 mA).
6. Před připojením topení šňůru úplně natáhněte. Zajistěte, aby se nedotýkala žádné částí topení a zabraňte jejímu ohřevu jakýmkoli jiným způsobem. Nedávejte kabel pod koberec, nepřekrývejte jej rohožemi, kobercovými lištami a podobně, a zajistěte aby neprocházel žádným průchodem. Zajistěte, aby se na kabel nešlapalo a aby na něm nestál žádný kus nábytku. Nevedte kabel kolem ostrých rohů a po použití jej nerolujte příliš těsně!
7. Z důvodu větší bezpečnosti před požárem pokud možno nepoužívejte prodlužovací šňůru. Pokud je použití prodlužovacího kabelu nevyhnutelné, pak se ujistěte, že není poškozen. Používejte schválený prodlužovací kabel s minimálním průměrem 2,5 mm², vhodný pro minimální přípustný výkon 3500 Watt (EK3000) / 6000 Watt (EK5000) / 10.000 Watt (EK9000). Kabel vždy plně natahujte, aby se zabránilo přehřátí!
8. Zajistěte, aby na stejné zásuvce s topením, nebo na stejném kabelovém obvodu nebyl připojen žádný další elektrický spotřebič, aby nedošlo k přetížení obvodu a výpadku pojistky.

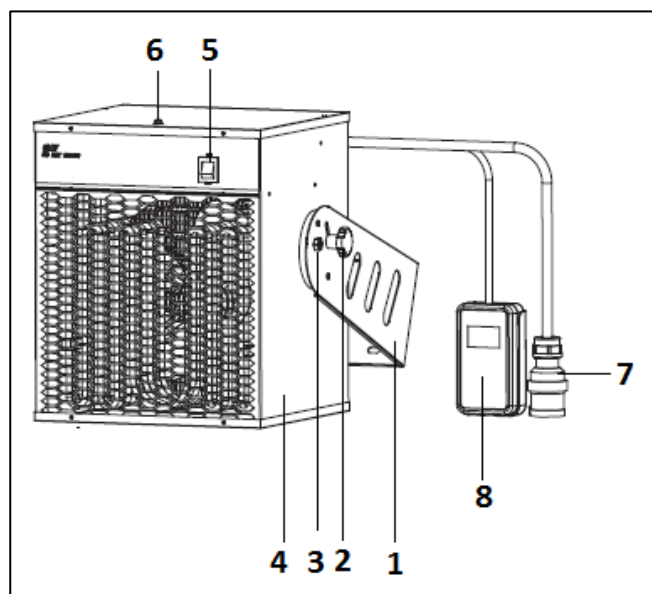
9. Nepoužívejte topení venku ani v prostorech menších, než 30 m³ (EK3000) / 50 m³ (EK5000) / 90 m³ (EK9000).
10. Topení obsahuje teplé, žhavé a zápalné části. Proto jej nepoužívejte v prostorech, kde jsou uskladněny pohonné hmoty, barvy, hořlavé kapaliny nebo plyny.
11. Neumísťujte topení poblíž, pod, nebo proti zásuvce a nestavte jej v blízkosti otevřeného ohně, nebo jiných zdrojů tepla.
12. Nepoužívejte topení v blízkosti nábytku, nebo přímo na nábytku, poblíž zvířat, záclon, papíru, oblečení, lůžkovin nebo jiných hořlavých předmětů. Udržujte vzdálenost nejméně 1 metr od topení!
13. **Topení nikdy nezakrývejte!** Z důvodu požární bezpečnosti nesmí nic bránit vstupu ani výstupu vzduchu z topení. Nikdy nepoužívejte přístroj k sušení oblečení a nepokládejte nic na horní stranu přístroje.
14. Zajistěte, aby kolem topení mohl volně proudit vzduch. Nestavte topení příliš blízko zdi, nebo velkých objektů a nepokládejte jej pod poličky, skříně a podobně.
15. Nedovolte, aby se do přístroje vstupními nebo výstupními otvory dostal cizí předmět. Mohlo by to způsobit úraz elektrickým proudem, požár nebo poškození topení.
16. Zapnutý přístroj nenechávejte nikdy bez dozoru. Nejdříve jej vypněte a potom odpojte. Když topení nepoužíváte, vždy jej odpojte! Při odpojování držte zástrčku, nikdy netahejte za kabel.
17. Vypnout topení, odpojit jej a nechat vychladnout je nutné vždy, když:
 - chcete vyčistit topení
 - chcete provést údržbu přístroje
 - se dotknete topení nebo jej přesunete.
18. **Opatrně!** Některé části tohoto zařízení se mohou nahřát na velmi vysokou teplotu a způsobit popáleniny. Doporučujeme zvýšenou pozornost v přítomnosti dětí nebo osob odkázaných na pomoc, případně zranitelných osob. Zařízení se nedotýkejte bez ochrany pokožky.
19. Tato kamna se dají ovládat kromě ručně také pomocí časovače (timer). Ať už je zapínáte jakýmkoli způsobem, vždycky dbejte na to, abyste dodržovali všechny bezpečnostní předpisy!
20. Tato kamna by neměl být nikdy používán ve vzpřímené poloze.
21. Pokud přístroj používáte v blízkosti dětí nebo invalidních osob, je nezbytný blízký dohled. Nedovolte, aby si děti s přístrojem hrály. Děti do 3 let se nesmí zdržovat v dosahu zařízení bez stálého dozoru. Děti ve věku mezi 3 a 8 lety smějí zařízení zapnout nebo vypnout výhradně pokud se nachází nebo je namontováno na obvyklém místě provozu, a pokud jsou pod dozorem resp. obdržely pokyny ohledně bezpečné manipulace se zařízením a chápou možná nebezpečí. Děti ve věku mezi 3 a 8 lety nesmí zasouvat zástrčku do zásuvky, nastavovat nebo čistit zařízení ani vykonávat jeho údržbu. S topením nesmí zacházet děti ani osoby s tělesným, smyslovým nebo mentálním omezením, ani osoby, které nemají žádné znalosti nebo zkušenosti s používáním tohoto přístroje. Děti ve věku 8 let a starší a osoby se sníženými fyzickými, smyslovými nebo duševními schopnostmi nebo nedostatečnými zkušenostmi a znalostmi smějí toto zařízení používat pokud jsou pod dozorem, resp. dostaly pokyny

ohledně bezpečné manipulace se zařízením a chápou možná nebezpečí. Děti si nesmějí se zařízením hrát. Děti nesmějí zařízení čistit a provádět jeho údržbu, pokud nejsou pod dozorem.

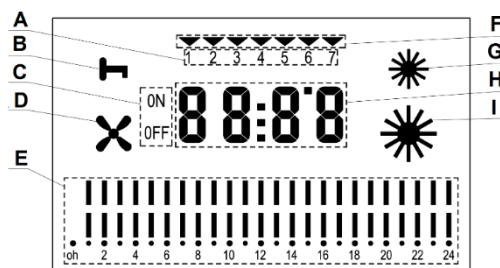
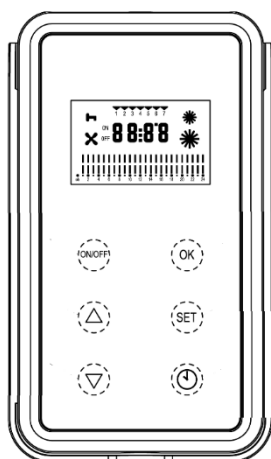
22. Udržujte topení v čistotě. Prach, špína nebo nečistoty v topení často způsobují přehřátí. Zajistěte pravidelné odstraňování těchto usazenin.
23. Pokud si všimnete nějakého poškození spotřebiče, kabelu nebo zástrčky, přístroj nezapínejte. Také pokud spotřebič nefunguje správně, když spadl na zem, nebo když zjistíte příznaky jakýchkoli jiných závad. V takovém případě vraťte celý výrobek prodejci nebo certifikovanému elektrikáři ke kontrole a požádejte o opravu. Vždy žádejte originální díly.
24. Nepoužívejte jiné doplňky ani příslušenství, než ty, které doporučuje, nebo dodává výrobce.
25. Přístroj (včetně elektrických kabelů a konektorů) smí otevřít a případně opravit pouze řádně autorizovaná a kvalifikovaná osoba.
26. Přístroj použijte pouze pro účely, pro které byl navržen, a podle tohoto návodu. Nedodržení pokynů 24, 25 & 26 může způsobit škodu, požár nebo zranění. Tím okamžitě zaniká záruka, a prodejce, dovozce ani výrobce nenesou odpovědnost za žádné eventuální následky!

Popis

1. nástěnný držák
2. nastavovací šroub
3. upevňovací šroub
4. ohřívač
5. hlavní vypínač
6. tlačítko reset
7. elektrický kabel se zástrčkou (modely se mohou lišit)
8. ovládací panel v držáku na stěnu



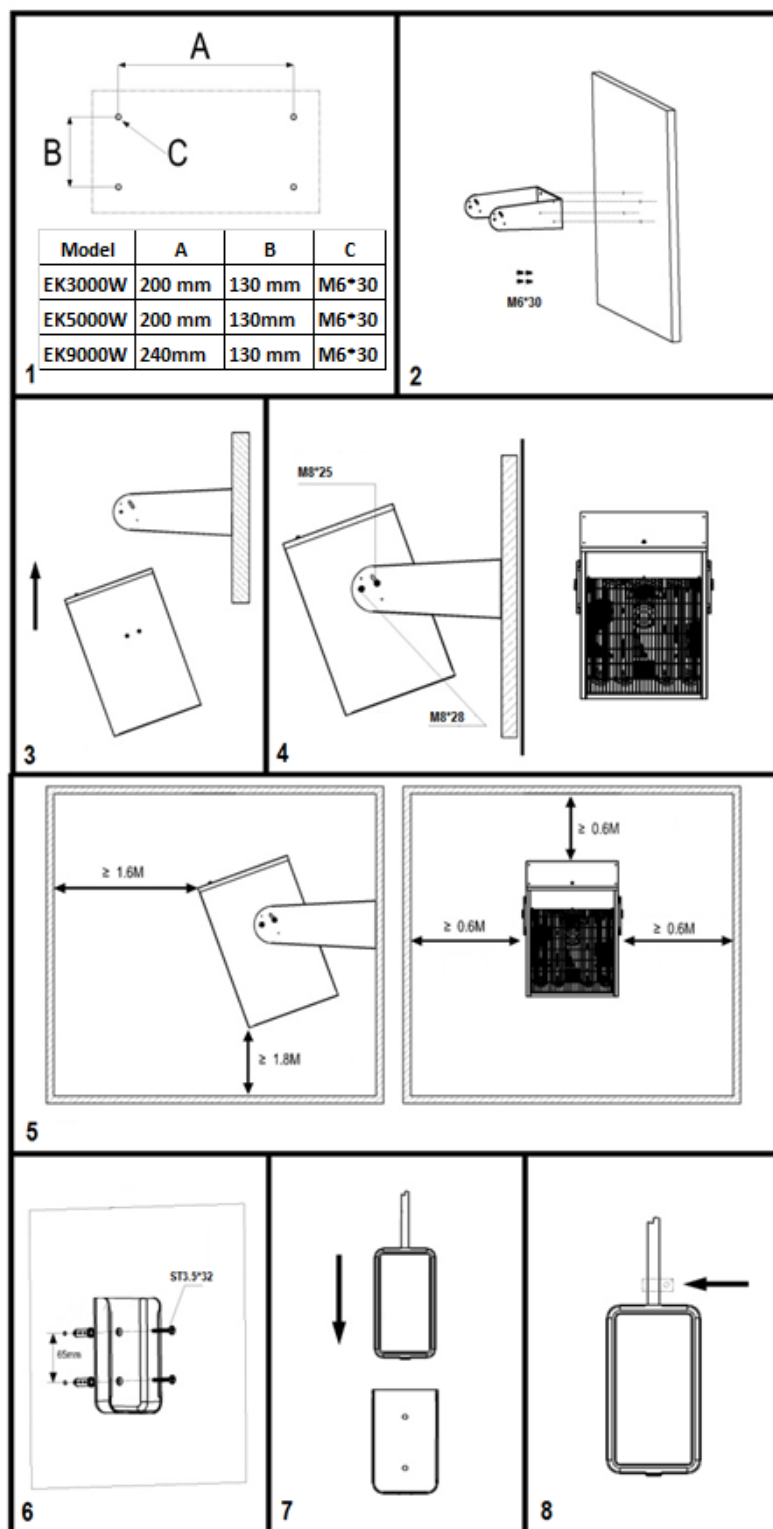
- A. Označení dne
- B. Zajištění ovládání
- C. Nastavení času zapnutí/vypnutí
- D. Rychlost ventilátoru
- E. Týdenní časovač
- F. Týdenní systém
- G. Nízký výkon č
- H. Teplota okolí + čas
- I. Vysoký výkon



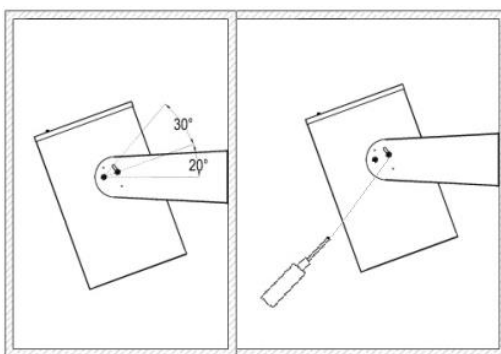
Toto topení se připevňuje zavěšením na stěnu. Nepoužívejte ho před zajištěním úplné instalace podle popisu v tomto manuálu a také ho neužívejte postavený, podepřený apod.

Umístění a připojení

- Odstraňte veškerý obalový materiál a odstraňte jej z dosahu dětí. Po odstranění obalu zkontrolujte, zda přístroj není poškozen, nebo zda nevykazuje jiné znaky možné poruchy, nebo závady. V případě pochybností přístroj nepoužívejte, ale obraťte se na dodavatele a požádejte o kontrolu nebo o výměnu.
- Zvolte pro zařízení vhodné místo s přihlédnutím k bezpečnostním předpisům. Stěna, na kterou bude zařízení pověšeno musí být pevná, ohnivzdorná a netavitelná, hladká a zcela kolmá. Boční strany spotřebiče musí být nejméně 60 cm od bočních stěn, horní strana musí být minimálně 60 cm od stropu a spodní část nejméně 180 cm nad zemí. Zajistěte, aby topení mělo na zadní straně dostatek prostoru pro nasávání vzduchu, a na přední straně pro vyfoukávání horkého vzduchu (100 cm).
- Připevněte držíl, přístroj a ovládací panel na stěnu podle obrázků. Než zavěsíte přístroj na držák, zkontrolujte, zda je dobře upevněn na stěně. Nejprve namontujte dva černé šrouby M8*37 (3) (vlevo a vpravo) a poté dva nastavovací šrouby M8*30 (2). Při zavěšení držáku ovládacího panelu vezměte v úvahu délku kabelu mezi přístrojem a ovládacím panelem. Doporučujeme připevnit ovládací panel přímo ke stěně, aby nedošlo k jeho pádu, viz obr. 6, 7 a 8.



- Nyní nastavte úhel foukání otočením přístroje do požadované polohy pomocí obou nastavovacích šroubů M8*30, viz obr.



- Ujistěte se, že je přístroj vypnutý (nastaven na pozici 0), potom jej zapojte do správně fungující zásuvky 230V-50Hz (EK3000) / 400V-50Hz (EK5000 & EK9000). (uzemněné elektrické zásuvky).

Nastavení a provoz

Upozornění! Používáte-li ohřívač poprvé, můžete pozorovat lehký kouř. To je normální a kouř zmizí po krátkém čase. Ocelové topné těleso je během výroby ošetřeno ochranným olejem, jehož zbytky nyní při zahřátí způsobují zápach.

Upozornění! Když ohřívač přestane topit (po vypnutí nebo pomocí termostatu), ventilátor bude na chvíli běžet, aby se přístroj ochladil. Po uplynutí ± jedné minuty se ventilátor automaticky zastaví.

Uvedení do provozu

- Nastavte hlavní vypínač do polohy „zapnuto“ (stiskněte I); obrazovka dálkového ovladače se rozsvítí.
- Stiskněte tlačítko ON/OFF na dálkovém ovladači; O1 začne blikat.
- Pomocí tlačítek ^/∨ zvolte režim, v němž chcete pracovat, a potvrďte výběr stisknutím tlačítka OK:
 - MODUS 01 = s termostatem a manuální volbou výkonu
 - MODUS 02 = s termostatem a automatickou volbou výkonu
 - MODUS 03 = s termostatem, týdenním časovačem a vždy plným výkonem
 - MODUS 04 = s termostatem, týdenním časovačem, automatickou volbou výkonu a adaptivním spuštěním.
- Pokud nevyberete žádnou volbu, ohřívač po 1 minutě zvolí MODUS 01. Ohřívač začne větrat (symbol ✕ se rozsvítí). Na displeji se zobrazí teplota okolního prostředí a zobrazení přejde na ochranu ovládání (zobrazen symbol ■). Nyní musíte nejprve provést odblokování (stisknout libovolné tlačítko, pak stisknout současně tlačítko ^ & ∨, symbol ■ zmizí) a pokračovat v režimu MODUS 01 (nebo zvolit jiný MODUS).
- **Upozornění!** Pokud jste po dobu 1 minuty nezměnili nastavení, ohřívač se přepne do režimu ochrany ovládání (symbol ■ se rozsvítí); tento režim zrušíte nejprve stisknutím náhodného tlačítka a poté stisknutím tlačítka ^ & ∨; symbol klíče zmizí.
- **Upozornění!** Pouze v režimu MODE 03 lze nastavit den a čas.

MODUS 01 (s termostatem a manuální volbou výkonu)

- Po potvrzení volby režimu MODUS 01 pomocí OK se na displeji zobrazí teplota okolí. Ohřívač začne větrat (zobrazen ventilátor) bez ohřevu.
- Nyní nejdříve zvolte požadovanou teplotu a výkon, teprve pak bude ohřívač topit:
 - Požadovanou teplotu pomocí tlačítek ^ & v; na obrazovce bude 5x blikat požadovaná teplota, pak se opět zobrazí okolní teplota.
 - Požadovanou energii pomocí tlačítka SET; poloviční výkon = 1 sluníčko, plný výkon = 2 sluníčka.
- Pokud je nastavená teplota o 2 stupně vyšší než teplota okolí, ohřívač bude ohřívat na nastavenou hodnotu.
- Po dosažení nastavené teploty se topné články vypnou; ventilátor pokračuje dalších 60 sekund v provozu (až do vychladnutí).
- Pokud teplota prostředí klesne 2 stupně pod nastavenou teplotu, ohřívač se znovu zapne.

MODUS 02 (s termostatem a automatickou volbou výkonu)

- Stejně jako u režimu MODUS 01, avšak ohřívač si sám zvolí topný výkon:
 - Pokud potřebujete ohřívat až 3 stupně: polovinu výkonu
 - Je-li třeba vytopit prostor o více než 3 stupně: plný výkon

MODUS 03 (s termostatem, týdenním časovačem a vždy plným výkonem)

- Po potvrzení výběru režimu MODUS 03 pomocí tlačítka OK budete mít k dispozici tyto volby:
 - 03-01 = jednorázově týdenní časovač
 - 03-][= neomezeně opakovat týdenní časovač
- Pomocí tlačítek ^ & v zvolte požadované nastavení a potvrďte tlačítkem OK.

Nastavení den/čas

- Nyní nastavte aktuální den a čas:
 - Stiskněte tlačítko SET: denní indikátor v horní části obrazovky bude blikat; pomocí tlačítek ^ & v zvolte aktuální den: (01 = pondělí atd.).
 - Opět stiskněte tlačítko SET a pomocí tlačítek ^ & v zvolte aktuální hodinu
 - Opět stiskněte tlačítko SET a pomocí tlačítek ^ & v zvolte minuty
 - Nakonec potvrďte opětovným stisknutím tlačítka SET
- Na displeji se bude střídat teplota okolního prostředí a čas, zatímco se v horní části aktuálního dne zobrazí šipka.

Nastavení týdenního časovače

- Nyní nastavte týdenní časovač:
 - Stiskněte a podržte tlačítko TIMER trochu déle; na displeji se zobrazí 01 (první nastavení časovače). Potvrďte tlačítkem OK.
 - Indikátor dne bliká v horní části obrazovky, na obrazovce se objeví ON nebo OFF. Nyní můžete vybrat, pro který den (dny) by mělo nastavení časovače 01 fungovat. Pomocí tlačítek ^ & v přepněte z ON na OFF; tlačítkem TIMER přejděte k dalšímu dni. Pokud byly všechny dny zadány správně, proveďte konečné potvrzení tlačítkem OK.

- Nyní bude blikat nastavení hodin. Vlevo od číslic se objeví text ON, který udává, že nastavujete čas, při kterém bude ohřívač pracovat. Pomocí tlačítek ^ & v zvolte požadovanou hodinu a potvrďte tlačítkem OK. Nyní bliká nastavení minut. Pomocí tlačítek ^ & v zvolte požadované minuty a potvrďte tlačítkem OK.
- Nyní znovu bliká nastavení hodin a vlevo text OFF. Stejným způsobem nastavte čas, kdy má ohřívač přestat pracovat, a znovu potvrďte tlačítkem OK. V dolní části obrazovky uvidíte zadané časy spuštění a zastavení zobrazené na časové liště.
- Nyní nastavte pomocí tlačítek ^ & v požadovanou teplotu a potvrďte tlačítkem OK. Na obrazovce se střídavě zobrazuje čas a teplota okolního prostředí.
- Ohřívač bude během nastaveného období ohřívat při plném výkonu.
- Pokud chcete provést další nastavení časovače, stiskněte tlačítko TIMER trochu déle. Na displeji se zobrazí 01. Tlačítkem ^ přejděte na 02 (případně 03, 04 apod. až do max. 08) a potvrďte tlačítkem OK. Nyní můžete stejným způsobem provést nové nastavení časovače.
- **Upozornění!** Ohřívač dokončí všechna nastavení zadaná pro daný den postupně, i když se (částečně) překrývají!
- **Upozornění!** Pokud jste si vybrali 03-01, ohřívač dokončí nastavený týdenní program jednou; pokud jste vybrali 03 -], opakuje týdenní program až do dalšího upozornění.
- **Upozornění!** Když ohřívač vypnete, všechna nastavení zůstávají zachována bez ohledu na to, zda provedete vypnutí tlačítkem ON / OFF, hlavním vypínačem nebo vytažením zástrčky. Nastavení dne a času funguje samostatně na dvě baterie s dlouhou životností (na zadní straně ovládacího panelu); když jsou baterie prázdné, den a čas se neuchová. Ohřívač nyní vychází z toho, že při každém spuštění je pondělí 00.00 hod., a takto dokončí i nastavení časovače (a zapne a vypne se v nesprávných dnech a časech). Dávejte tedy dobrý pozor na správné nastavení data a času, a pokud to nejde, vyměňte baterie a znovu nastavte datum a čas.
- Chcete-li změnit nastavení časovače, zvolte u nastaveného dne OFF.

MODUS 04 (s termostatem, týdenním časovačem, automatickou volbou výkonu a 20 minutami adaptivního spuštění)

- Stejně jako u režimu MODUS 03, ale topný výkon si přístroj zvolí sám:
 - Pokud potřebujete ohřívat o 3 stupně: poloviční výkon
 - Je-li třeba ohřívat o více než 3 stupně: plný výkon
- Dvacet minut před nastavenou dobou spuštění ohřívač zkontroluje teplotu. Pokud je teplota nižší než nastavená teplota, ohřívač začne ohřívat a sám si zvolí výkon:
 - ≥ 6 stupňů zahřátí: plný výkon
 - ≥ 3 stupně, ale ≤ 6 stupňů: poloviční výkon
 - ≤ 3 stupně: bez předehřívání.
- Pokud zvolíte režim MODUS 04 s méně než 20 minutami času do prvního nastavení časovače, ohřívač případně zahájí okamžité předehřívání.

Chcete-li změnit MODUS, stiskněte déle tlačítko SET. Nyní můžete pomocí tlačítek ^ / v zvolit nový MODUS a potvrdit tlačítkem OK.

Bezpečnostní prvky

V případě přehřátí nebo abnormálního provozu se ohřívač vypne. V takovém případě vypněte hlavní vypínač (O) a vytáhněte zástrčku ze zásuvky. Po dostatečném ochlazení ohřívače můžete ohřívač opět připravit k použití stisknutím tlačítka Reset. Nyní můžete zastrčit zásuvku znovu do zásuvky a ohřívač uvést do provozu. Přehřívání zařízení však má obvyklou příčinu: topení nemůže dostatečně uvolňovat své teplo, nebo nasávat čerstvý vzduch (protože je přístroj zakrytý, jsou blokovány výstupy, topení je umístěno příliš blízko stěny tak dále). Před dalším použitím topení, odstraňte příčinu přehřívání. Pokud nemůžete nalézt příčinu a přehřátí se opakuje, přestaňte přístroj používat a kontaktujte svého prodejce / certifikovaného elektrotechnika a požádejte o kontrolu nebo opravu. Přehřátí představuje vážné riziko požáru!

Čištění a údržba

Udržujte topení v čistotě. Usazování prachu a nečistot v přístroji je častou příčinou přehřátí! Proto tyto usazeniny pravidelně odstraňujte. Před čištěním nebo údržbou topení vypněte, vytáhněte zástrčku ze zásuvky a nechte přístroj vychladnout.

- Pečlivě otřete povrch topení suchým, nebo téměř suchým hadříkem (<50°C.). Nepoužívejte agresivní mýdla, spreje, čističe nebo abrazivní prostředky, vosky, lešticí ani chemické roztoky! Zabraňte vniknutí kapalin do ohřívače. Nikdy neponořujte ohřívač, elektrický kabel, zástrčku nebo dálkové ovládání do kapaliny. Pomocí vysavače nebo kompresoru opatrně odstraňte prach a nečistoty z topení a zajistěte, aby přívod vzduchu a výstupní otvory byly čisté. Dávejte pozor, abyste se při čištění nedotkli žádné vnitřní části a abyste ji nepoškodili!
- Topení neobsahuje žádné další díly vyžadující údržbu.
- Na konci sezóny uskladněte vyčištěný přístroj pokud možno v původním obalu. Uložte jej ve vzpřímené poloze v chladném, suchém a čistém, nezaprášeném volném prostoru.
- Pokud je topení tak opotřebované nebo poškozené, že už jej nelze opravit, nevyhazujte jej s komunálním odpadem. Odneste jej na své místní sběrné místo pro elektrické spotřebiče, kde se shromažďují a přerozdělují všechny recyklovatelné materiály.

Likvidace



Zařízení na konci jeho životnosti zlikvidujte podle místních zákonů a předpisů nebo jej doručte svému dodavateli.

Ďakujeme

Ďakujeme, že ste sa rozhodli pre zariadenie EUROM. Vybrali ste si dobre! Dúfame, že budete spokojný s jeho fungovaním.

Aby ste zariadenie čo najlepšie využili, je dôležité, aby ste si pred použitím pozorne a kompletne prečítali tento návod a porozumeli inštrukciám v ňom uvedeným. Prečítajte si najmä bezpečnostné pokyny: slúžia na ochranu vás a vášho prostredia.

Návod uschovajte na bezpečnom mieste pre budúce použitie. Uchovávajte tiež obal: to je najlepšia ochrana pre vaše zariadenie počas skladovania mimo sezóny. A ak zariadenie niekedy predáte, odovzdajte novému majiteľovi aj návod a obal.

Prajeme vám veľa zábavy s EK Wall ventilátor ohrievač!

Eurom
Kokosstraat 20
8281 JC Genemuiden (NL)
info@eurom.nl
www.eurom.nl

Táto príručka bola zostavená s maximálnou starostlivosťou. Napriek tomu si vyhradzuje právo optimalizovať a technicky upraviť tento návod na obsluhu kedykoľvek. Použité obrázky sa môžu líšiť.

Symbolové vyhlásenie



Nezakrývajte svoje zariadenie!

Popis výrobku

EUROM EK3000 Wall / EK5000 Wall / EK9000 Wall je závesný ohrievač s osobitným ovládacím panelom, ktorý je spojený s ohrievačom pomocou kábla. Ovládací panel pracuje na slabom prúde a dodáva sa spolu s držiakom na stenu. Pomocou ovládacieho panela je možné nastaviť výkon a požadovanú teplotu. Ovládací panel je vybavený termostatom (so senzorom), ktorý udržiava v miestnosti Vami požadovanú teplotu. Ohrievač má možnosti nastavenia (MODE) a termostat je možné nastaviť na teplotu od do 40 °C.

Ohrievač je vybavený poistkou proti prehriatiu, ktorá v prípade potreby môže byť manuálne vynulovaná.

Ohrievače EUROM EK sú skutočné radiátory s výkonným ventilátorom, ktorým prechádza veľké množstvo vzduchu.

Studený vzduch je nasávaný zozadu, ohreje sa a potom je vyfukovaný ako horúci vzduch. Vzhľadom na to, že sa nasáva relatívne veľké množstvo vzduchu a vyfukuje sa von, nie je vyfukovaný vzduch príliš horúci. Ohrievaním a vyfukovaním veľkého množstva vzduchu sa však postupne vyhreje celý priestor (a nie iba vzduch okolo vykurovacieho telesa).

Technické údaje

Type		EK3000 Wall	EK5000 Wall	EK9000 Wall
Napájanie	Volt/Hz	230 / 50	400,3N~/50	400,3N~/50
Maximálny výkon	Watt	3000	5000	9000
Nastavenia	Watt	1500/3000	2500/5000	4500/9000
Trieda izolácie		IP24	IP24	IP24
Rozmery	cm	50 x 27,5 x 35	50 x 27,5 x 35	52 x 33,5 x 39
Hmotnosť	kg	7,4	8,2	11,9

Všeobecné bezpečnostné predpisy

1. Pred použitím zariadenia si pozorne prečítajte celý tento návod na používanie.
2. Pred použitím nový ohrievač skontrolujte. Skontrolujte aj kábel a zástrčku, či nevykazujú žiadne vonkajšie poškodenie. Poškodený ohrievač nepoužívajte, pošlite ho späť vášmu predajcovi na výmenu.
3. Tento ohrievač je určený výhradne na vykurovanie pracovných plôch, ako sú dielne, garáže a skladovacie priestory. Prístroj používajte iba na tento účel.
4. T a grelník IP24 je zaščitene pred vodo. To vam omogoča, da ga uporabljate v vlažnih prostorih, kot so kopalnice in omare, ali v podobnih prostorih vaše hiše. Kljub temu pa je treba namestiti ni bližje kot 1m od vodnega vira (kopalnice, umivalnika, tuša, in tako dalje). Uistite sa, že nemôže spadnúť do vody a zabráňte, aby sa do ohrievača dostala voda. Ak ohrievač spadne do vody, okamžite ho odpojte od zdroja energie! Nepoužívajte ohrievač, ktorý má vlhký vnútrajšok, ale ho okamžite dajte opraviť. Ohrievač, kábel alebo zástrčku nikdy nenamáčajte do vody, ani sa ich nedotýkajte mokrými rukami.
5. Napájanie a úžitková frekvencia, ktoré sú predpísané na stroji musia zodpovedať hodnotám, ktoré sú uvedené pre používanú zásuvku. Elektrická inštalácia musí byť chránená zariadením na zvyškový prúd (max. 30 mA).
6. Pred pripojením ohrievača kábel úplne rozťahnite. Uistite sa, že nie je v kontakte so žiadnou časťou ohrievača a zabezpečte ho pred ohriatím iným spôsobom. Kábel nevedzte popod kobercom, neprikrývajte ho rohožami, behúňmi a pod. a uistite sa, že nie je na miestach, kadiaľ sa prechádza. Uistite sa, že na kábel sa nebude stúpať a že na ňom nie je položený žiadny nábytok. Kábel nevedzte v okolí ostrých rohov a po použití ho nestáčajte príliš silno!
7. Ak je to možné, nepoužívajte predlžovací kábel, pretože to môže znamenať nebezpečenstvo prehriatia a požiaru. Ak je použitie predlžovacieho kábla nevyhnutné uistite sa, že nie je poškodený. Používajte schválený predlžovací s minimálnym

priemerom 2,5 mm², vhodný pre minimálny prípustný výkon 3500 Watt (EK3000) / 6000 Watt (EK5000) / 10.000 Watt (EK9000). Aby ste predišli prehriatiu, kábel vždy úplne roztiahnite!

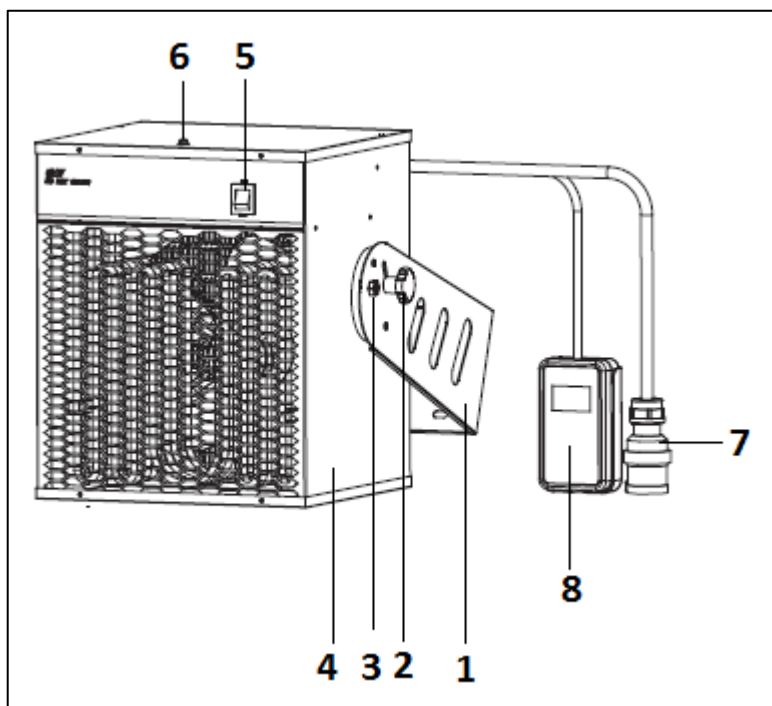
8. Aby ste predišli preťaženiu okruhu a vypáleniu poistiek, uistite sa, že k rovnakej zásuvke nie sú pripojené žiadne ďalšie zariadenia, alebo že nie sú pripojené k rovnakému okruhu ako ohrievač.
9. Ohrievač nepoužívajte vonku a nepoužívajte ho v priestoroch menších, ako 30 m³ (EK3000) / 50 m³ (EK5000) / 90 m³ (EK9000).
10. Ohrievač obsahuje horúce a/alebo žeravé a iskriace komponenty. Preto zariadenie nepoužívajte na miestach, kde sú uložené palivá, farby, horľavé tekutiny a/alebo plyny atď.
11. Ohrievač neukladajte blízko, pod alebo priamo oproti zásuvky, ani do blízkosti otvoreného ohňa alebo iných zdrojov tepla.
12. Ohrievač nepoužívajte do blízkosti alebo priamo oproti nábytku, zvierat, závesov, papiera, odevov, lôžka a iných horľavých predmetov. Uchovávajte minimálne 1 meter od ohrievača!
13. **Ohrievač nikdy neprikrývajte!** Prívody a vývody vzduchu ohrievača by nikdy nemali byť žiadnym spôsobom zablokované, pretože v opačnom prípade hrozí nebezpečenstvo požiaru. Ohrievač nikdy nepoužívajte na sušenie odevov a na hornú stranu ohrievača nič neumiestňujte.
14. Uistite sa, že vzduch v okolí ohrievača cirkuluje voľne. Ohrievač neumiestňujte príliš blízko stien alebo veľkých predmetov a rovnako ich neumiestňujte pod police, skrinky a pod.
15. Zabráňte, aby sa do ohrievača cez ventilačné alebo výfukové otvory dostali cudzie predmety, pretože to môže viesť k poraneniu elektrickým prúdom, požiaru alebo poškodeniu.
16. Keď je ohrievač vypnutý, nikdy ho nenechávajte bez dozoru. Pred vybraním zástrčky zo zásuvky ohrievač vždy vypnite. Keď ohrievač nepoužívate, vždy ho odpojte od napájania! Pri vyberaní zástrčky zo zásuvky vždy ťahajte za zástrčku, nikdy nie za kábel.
17. Ohrievač vždy vypnite, odpojte ho od napájania a nechajte vychladnúť pred:
 - čistením ohrievača
 - vykonávaním údržby ohrievača
 - dotknutím sa alebo presúvaním ohrievača.
18. **Opatrne!** Niektoré časti tohto zariadenia sa môžu nahriať na veľmi vysokú teplotu a spôsobiť popáleniny. Odporúčame zvýšiť pozornosť v prítomnosti detí alebo osôb odkázaných na pomoc, prípadne zraniteľných osôb. Zariadenia sa nedotýkajte nechránenou pokožkou.
19. Táto pec sa dá, okrem ručného obsluhovania, obsluhovať aj časovačom. Hoci ju uvediete do prevádzky, postarajte sa stále o to, aby boli dodržané bezpečnostné predpisy!
20. Tento kachlík by nikdy nemal byť používaný stojícim, takže len visí.

21. Ak výrobok používate v blízkosti detí alebo nespôsobilých ľudí, je potrebný dozor. Nedovoľte, aby deti používali zariadenie ako hračku. Deti do 3 rokov sa nesmú zdržiavať v dosahu zariadenia, pokiaľ nie sú pod neustálym dozorom. Deti staršie ako 3 roky, ale mladšie ako 8 rokov smú zariadenie zapnúť alebo vypnúť výlučne vtedy, ak sa nachádza alebo je namontované na obvyklom mieste prevádzky, a ak sú pod dozorom, resp. dostali pokyny ohľadne bezpečnej manipulácie so zariadením a rozumejú, aké nebezpečenstvá s tým súvisia. Deti staršie ako 3 roky, ale mladšie ako 8 rokov nesmú zasúvať zástrčku do zásuvky, nastavovať alebo čistiť zariadenie ani vykonávať jeho údržbu.
Toto zariadenie nie je vhodné na obsluhovanie deťmi alebo osobami, ktoré majú fyzické, mentálne a/alebo zmyslové obmedzenia, alebo osobami, ktoré nemajú znalosti alebo skúsenosti s takýmto zariadením. Deti vo veku 8 rokov a staršie a osoby so zníženými fyzickými, zmyslovými alebo duševnými schopnosťami alebo nedostatočnými skúsenosťami a znalosťami smú toto zariadenie používať, ak sú pod dozorom, resp. dostali pokyny ohľadne bezpečnej manipulácie so zariadením a rozumejú, aké nebezpečenstvá s tým súvisia. Deti sa nesmú so zariadením hrať. Deti nesmú zariadenie čistiť a vykonávať jeho údržbu, ak nie sú pod dozorom.
22. Ohrievač udržiujte v čistote. Prach, špina a/alebo nazbierané usadeniny v ohrievači sú bežnou príčinou prehriatia. Nezabudnite tieto usadeniny pravidelne odstraňovať.
23. Zariadenie nezapínajte, ak ste objavili poškodenie samotného zariadenia, kábla alebo zástrčky, ak je zariadenie poruchové, ak spadlo alebo sú na ňom iné znaky poškodenia. Celé zariadenie vráťte predajcovi alebo certifikovanému elektrikárovi, na kontrolu a/alebo opravu. Vždy si pýtajte originálne diely.
24. Nepoužívajte doplnky a/alebo príslušenstvo, ktoré neboli odporúčané alebo dodané výrobcom.
25. Zariadenie (vrátane kábla a zástrčky) môžu otvárať a/alebo opravovať iba riadne autorizované a kvalifikované osoby.
26. Tento ohrievač používajte iba na určené účely a tak, ako je to popísané v tomto návode na používanie.

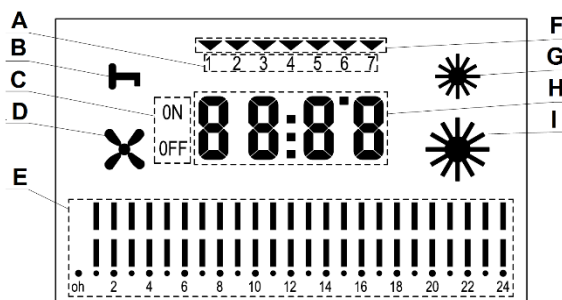
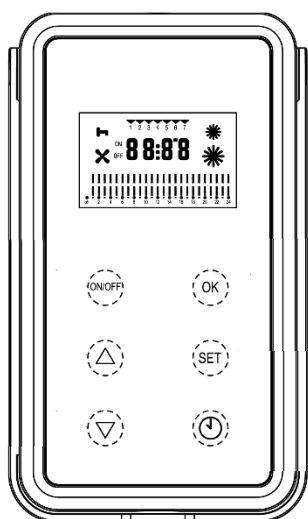
Nedodržanie pokynov 24, 25 & 26 môže viesť k poškodeniu, požiaru/alebo poraneniu osôb. Nedodržanie týchto pokynov tiež ruší platnosť záruky a zodpovednosť predajcu, dovozcu a/alebo výrobcu za akékoľvek následky!

Popis

1. Držiak na stenu
2. Nastavovacia skrutka
3. Poistná skrutka
4. Ohrievač
5. Hlavný vypínač
6. Tlačidlo reset
7. Elektrický kábel so zástrčkou (model sa môže líšiť)
8. Ovládací panel v držiaku na stenu



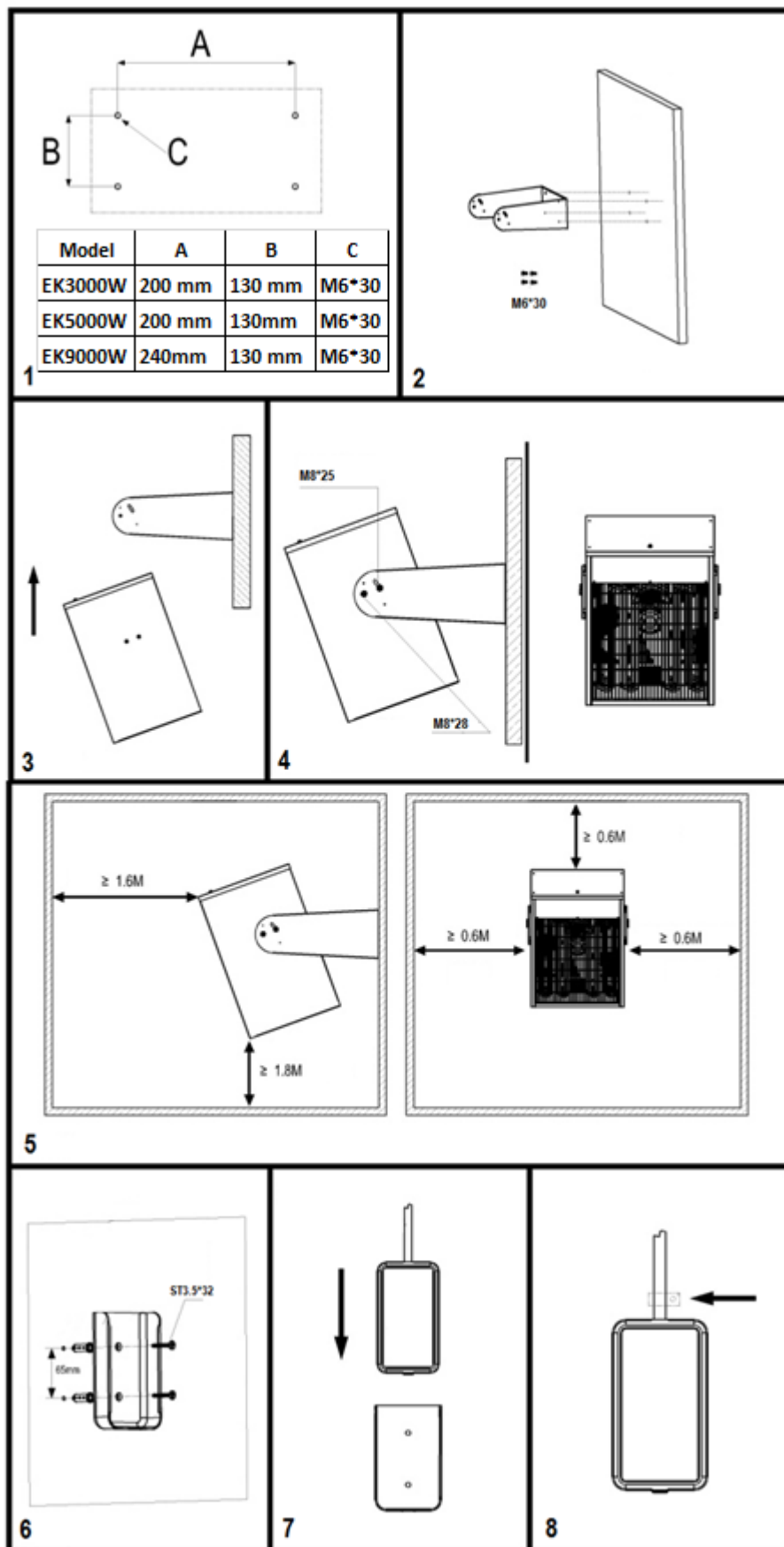
- | | |
|-----------------------------------|----------------------------|
| A. Označenie dňa | F. Týždenný systém |
| B. Poistka ovládania | G. Nízky výkon |
| C. Nastavenie času zapnúť/ vypnúť | H. Teplota prostredia+ čas |
| D. Rýchlosť ventilátora | I. Vysoký výkon |
| E. Týždenný časovač | |



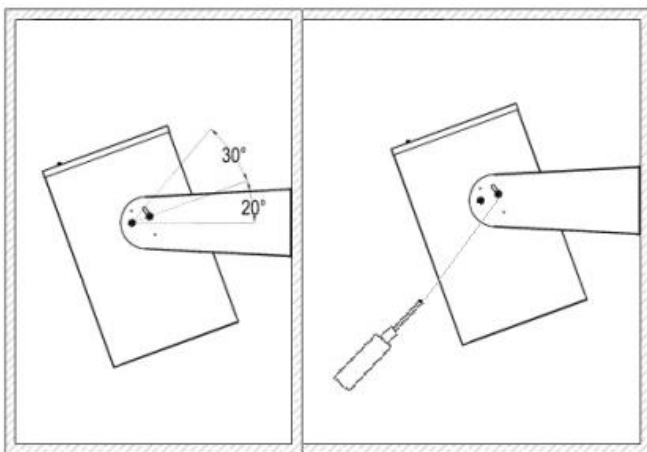
Toto vykurovacie teleso sa pripevňuje zavesením na stenu. Nepoužívajte ho pred zaistením úplnej inštalácie podľa popisu v tomto manuáli a nepoužívajte ho ani postavené, podopreté a pod.

Umiestnenie a pripojenie

- Odstráňte všetok obalový materiál a udrzte mimo dosahu detí. Po odstránení balenia skontrolujte zariadenie na poškodenie a ostatné znaky, ktoré by mohli indikovať poruchu/chybu/zlyhanie. V prípade pochybností zariadenie nepoužívajte, ale kontaktujte svojho predajcu, aby zariadenie skontroloval alebo vymenil.
- Zvoľte pre zariadenie vhodné miesto s prihliadnutím na bezpečnostné predpisy. Stena, na ktorú bude zariadenie povesené, musí byť pevná, ohňovzdorná a neroztaviteľná, hladká a dokonale kolmá. Bočné strany zariadenia musia byť najmenej 60 cm vzdialené od bočných stien, vrchná časť minimálne 60 cm od stropu a spodná strana minimálne 180 cm od podlahy. Vždy zabezpečte, aby mal ohrievač na zadnej strane dostatok priestoru na nasávanie vzduchu a na prednej strane na vyfukovanie horúceho vzduchu (100 cm).



- Namontujte držiak, zariadenie a ovládací panel na stenu podľa zobrazení. Pred umiestnením ohrievača na držiak skontrolujte, či je pevne namontovaný na stene. Potom najprv umiestnite dve M8*37 skrutky (3) (vľavo a vpravo) a následne obe M8*30 (2) nastavovacie skrutky. Pred zavesením držiaka na ovládací panel počítajte s dĺžkou kábla medzi zariadením a ovládacím panelom. Odporúča sa nakoniec pevne namontovať ovládací panel na stenu, aby sa predišlo pádom, pozri obr. 6, 7 a 8.
- Nastavte uhol fúkania do požadovanej polohy pomocou oboch nastavovacích skrutiek M8*30, pozri obr.



- Uistite sa, že je prístroj vypnutý (nastavený v polohe O), potom ho pripojte k správne fungujúcej 230V-50Hz (EK3000) / 400V-50Hz (EK5000 & EK9000) zásuvky (uzemnenej elektrickej zásuvky).

Nastavenie a prevádzka

Upozornenie! Keď zariadenie používate prvýkrát, môže sa z neho šíriť mierny dymový zápach. Je to normálne a po krátkom čase to prestane. Oceľové výhrevné teleso je počas výroby ošetrené ochranným olejom, ktorého zvyšky spôsobujú zápach pri zohrievaní.

Upozornenie! Keď ohrievač prestane ohrievať (po vypnutí alebo kvôli termostatu), ventilátor sa krúti ďalej, aby sa zariadenie ochladilo. Po ± jednej minúte sa zastaví sám.

Uvedenie do prevádzky

- Zapnite hlavný vypínač do polohy „zapnúť“ (stlačením I), displej diaľkového ovládača sa rozsvieti.
- Stlačte tlačidlo ON/OFF diaľkového ovládača, začne blikať.
- Pomocou tlačidiel ^ / v nastavte režim MODE, v ktorom chcete pracovať a potvrdte stlačením tlačidla OK:
 - Režim MODE 01 = s termostatom a manuálnym výberom výkonu.
 - Režim MODE 02 = s termostatom a automatickým výberom výkonu.
 - Režim MODE 03 = s termostatom, týždenným časovačom a vždy na plnom výkone.
 - Režim MODE 04 = s termostatom, týždenným časovačom a automatickým výberom výkonu a adaptívnym štartom.

- Ak si nevyberiete, ohrievač sa spustí po 1 minúte v režime MODE 01. Ohrievač začne ohrievať (symbol ✕ sa rozsvieti). Na displeji sa zobrazí teplota prostredia a objaví sa zabezpečenie ovládania (symbol ■). Najprv ho musíte odomknúť (najprv stlačiť ľubovoľné tlačidlo, potom zároveň stlačiť tlačidlo ^ & v – ■ zmizne) a potom pokračovať v režime MODE 01 (alebo vybrať iný režim MODE).
- **Upozornenie!** Ak počas 1 minúty nezmeníte žiadne nastavenie, prepne sa ohrievač do režimu zabezpečenia ovládania (rozsvieti sa symbol ■); ktorý zrušíte najprv stlačením ľubovoľného tlačidla a potom súčasným stlačením tlačidla ^ & v; kľúč zmizne.
- **Upozornenie!** Iba v režime MODE 03 môže byť nastavený deň a čas.

Režim MODE 01 = s termostatom a manuálnym výberom výkonu

- Po zvolení režimu MODE 01 a potvrdením pomocou tlačidla OK sa na displeji zobrazí teplota okolitého prostredia. Ohrievač začne ventilovať (zobrazí sa ventilátor) bez ohrievania.
- Teraz najprv vyberte požadovanú teplotu a výkon, až potom začne ohrievač ohrievať.
 - Požadovanú teplotu nastavíte pomocou ^ & v tlačidiel, teplota 5 x zabliká na displeji a potom opäť uvidíte teplotu okolitého prostredia.
 - Požadovaný výkon nastavíte pomocou tlačidla SET: polovičný výkon = 1 slniečko, plný výkon = 2 slniečka.
- Ak je teplota nastavená na teplotu o 2 stupne vyššiu ako je teplota okolitého prostredia, ohrievač začne ohrievať na nastavenom výkone.
- Po dosiahnutí nastavenej teploty sa výhrevné prvky vypnú; ventilátor ešte ďalších 60 sekúnd pracuje (ochladzovanie).
- Ak teplota okolitého prostredia opäť klesne o 2 stupne pod nastavenú teplotu, ohrievač sa sám znovu spustí.

Režim MODE 02 = s termostatom a automatickým výberom výkonu

- Podobný ako režim MODE 01, ale ohrievač si sám vyberie výkon ohrievania:
 - Ak je potrebné ohrievať o max. 3 stupne, polovičný výkon.
 - Ak je potrebné ohrievať o viac ako 3 stupne, plný výkon.

Režim MODE 03 = s termostatom, týždenným časovačom a vždy na plnom výkone

- Po zvolení režimu MODE 03 a potvrdením pomocou tlačidla OK máte na výber z týchto možností:
 - 03-01 = jednorazový týždenný časovač
 - 03-][= týždenný časovač s neobmedzeným opakovaním
 Pomocou tlačidiel ^ & v vyberte požadované nastavenie a potvrdíte stlačením tlačidla OK.

Nastaviť deň/noc

- Nastavte aktuálny deň a čas.
 - Stlačte tlačidlo SET: v hornej časti displeja začne blikať označenie dňa; pomocou tlačidiel ^ & v vyberte aktuálny deň: (01 = pondelok atď.)
 - Stlačte ešte raz tlačidlo SET a vyberte pomocou tlačidiel ^ & v aktuálnu hodinu.
 - Stlačte ešte raz tlačidlo SET a vyberte pomocou tlačidiel ^ & v minúty.

- Nakoniec potvrdíte opätovným stlačením tlačidla SET.
- Na displeji sa strieda teplota okolitého prostredia s časom, kým šípka v hornej časti ukazuje na aktuálny deň.

Nastaviť týždenný časovač

- Teraz nastavte týždenný časovač.
 - Dlhšie podržte tlačidlo TIMER; na displeji sa zobrazí 01 (prvé nastavenie časovača). Potvrdíte stlačením tlačidla OK.
 - V hornej časti displeja začne blikať označenie dňa, na displeji sa zobrazí ON alebo OFF. Teraz môžete vybrať, v ktorý deň (dni) chcete, aby ohrievač pracoval v režime nastavenia časovača 01. Pomocou tlačidiel ^ / v prepnete z ON na OFF; pomocou tlačidla TIMER prejdete na nasledujúci deň. Ak sú správne zadané všetky dni, ukončíte výber stlačením tlačidla OK.
 - Začne blikať nastavenie hodín. Vľavo sa zobrazí ON na označenie toho, že nastavujete čas, kedy má ohrievač pracovať. Pomocou tlačidiel ^ & v vyberte požadovanú hodinu a potvrdíte stlačením tlačidla OK. Potom začne blikať nastavenie minút. Pomocou tlačidiel ^ & v vyberte požadované minúty a potvrdíte stlačením tlačidla OK.
 - Potom začne opäť blikať nastavenie hodín a vľavo sa zobrazí OFF. Tým istým spôsobom nastavte čas, kedy má ohrievač ukončiť ohrievanie a potvrdíte stlačením tlačidla OK. V spodnej časti displeja sa zobrazí nastavený čas spustenia a zastavenia na časovej lište.
 - Pomocou tlačidiel ^ & v vyberte požadovanú teplotu a potvrdíte stlačením tlačidla OK. Na displeji sa striedajú čas a teplota okolitého prostredia.
 - Ohrievač bude na plný výkon ohrievať v nastavenom čase.
 - Ak chcete urobiť ďalšie nastavenie časovača, stlačte potom opäť tlačidlo TIMER. Na displeji sa objaví 01. Pomocou tlačidla ^ prejdete na 02 (alebo príp. 03, 04 atď., do max. 8) a potvrdíte stlačením tlačidla OK. Tým istým spôsobom potom môžete urobiť nové nastavenie časovača.
 - **Upozornenie!** Ohrievač postupne dokončí všetky zadané nastavenia, aj keď sa navzájom (čiastočne) prekrývajú!
 - **Upozornenie!** Ak ste zvolili 03-01, ohrievač jednorazovo dokončí nastavený týždenný program; ak ste nastavili 03-][, bude ohrievač týždenný program opakovať až do ďalšieho nastavenia.
 - **Upozornenie!** Po vypnutí ohrievača ostanú všetky nastavenia zachované, nezávisle od toho, či ste vypli ohrievač pomocou hlavného vypínača ON/OFF, alebo vytiahli zástrčku zo zásuvky. Nastavenia dňa a času fungujú samostatne vďaka dvom batériám s dlhou životnosťou (vzadu v ovládacom paneli). Ak sa vybijú, nastavenia dňa a času neostanú zachované. Ohrievač potom pri každom zapnutí bude vychádzať z toho, že je pondelok 00:00 hodina a dokončí nastavenia časovača podľa toho (a bude sa zapínať a vypínať v nesprávne dni a v nesprávnom čase). Dávajte preto dobrý pozor na to, či sú dátum a čas ešte správne nastavené a ak nie, vymeňte batérie a znovu nastavte dátum a čas.

- Nastavenie časovača zmeníte tak, že prepnete nastavený deň na OFF.

Režim MODE 04 (s termostatom, týždenným časovačom a automatickým výberom výkonu)

- Podobný ako režim MODE 03, ale ohrievač si sám vyberie výkon ohrievania:
 - Ak je potrebné ohrievať o max. 3 stupne, polovičný výkon.
 - Ak je potrebné ohrievať o viac ako 3 stupne, plný výkon.
- Dvadsať minút pred nastaveným časom spustenia ohrievač skontroluje teplotu. Ak je nižšia ako nastavená teplota, potom ohrievač spustí ohrievanie a sám si vyberie výkon.
 - ohrievanie o ≥ 6 stupňov: plný výkon
 - ohrievanie o ≥ 3 stupňov ale ≤ 6 : polovičný výkon
 - ohrievanie o ≤ 3 stupne: bez predhrievania,
- Ak zapnete režim MODE 04 s menej ako 20 minútami času do prvého nastavenia časovača, potom začne ohrievač okamžite predhrievať.

Ak chcete zmeniť režim, musíte dlhšie podržať stlačené tlačidlo SET. Potom môžete pomocou tlačidiel \wedge / \vee vybrať nový režim a potvrdiť stlačením tlačidla OK.

Bezpečnostné prvky

Pri prehriatí alebo abnormálnom fungovaní sa vypne poistka ohrievača proti prehriatiu, V takom prípade vypnite hlavný vypínač (O) a vytiahnite zástrčku z elektrickej zásuvky. Po dostatočnom vychladení ohrievača ho môžete znova pripraviť na použitie stlačením tlačidla reset. Zástrčku môžete znova zapojiť do zásuvky a ohrievač opäť zapnúť.

Prehrievanie zariadenia však má obvyklú príčinu: ohrievač nemôže dostatočne uvoľňovať svoje teplo alebo nasávať čerstvý vzduch (pretože je prístroj zakrytý, sú zablokované výstupy, ohrievač sa nachádza blízko steny atď.). Pred ďalším použitím ohrievača odstráňte príčinu prehrievania. Ak nemôžete nájsť príčinu a prehriatie sa opakuje, prestaňte prístroj používať a kontaktujte svojho predajcu/certifikovaného elektrotechnika a požiadajte o kontrolu/opravu. Prehriatie predstavuje vážne riziko požiaru!

Čistenie a údržba

Ohrievač udržiavajte v čistote. Čiastočky prachu a špiny v zariadení sú bežnou príčinou prehriatia, preto by ste ich mali pravidelne odstraňovať. Pred čistením alebo pred údržbou vypnite ohrievač, odpojte zástrčku zo zásuvky a ohrievač nechajte vychladnúť.

- Vonkajšok ohrievača pravidelne utierajte suchou alebo mierne navlhčenou látkou ($<50^{\circ}\text{C}$). Nepoužívajte agresívne mydlá, spreje, čistiace prostriedky ani abrazívne vosky, leštidlá alebo chemické roztoky! Zabráňte tomu, aby sa do ohrievača dostala vlhkosť. Ohrievač, elektrický kábel, zástrčku či diaľkové ovládanie nikdy neponárajte do tekutiny!
- Pomocou vysávača opatrne odstráňte všetku špinu a prach z mriežok a uistite sa, že otvory vstupu a výstupu vzduchu sú čisté. Dávajte pozor, aby ste sa počas čistenia nedotkli alebo nepoškodili žiadne vnútorné časti!
- Ohrievač neobsahuje žiadne ďalšie časti, ktoré si vyžadujú údržbu.

- Ak je to možné, na konci sezóny uskladnite ohrievač v originálnom balení. Uskladňujte ho vo vzpriamenej polohe na chladnom, suchom a bezprašnom mieste.
- Keď sa ohrievač opotrebuje alebo poškodí tak, že už nebude možná oprava, nevyhadzujte ho s ostatným domácim odpadom. Odneste ho na miestne zberné miesto pre elektrické zariadenia, kde sa zbierajú a prerozdeľujú všetky opätovne použiteľné materiály.

Likvidácia



Zariadenie na konci životnosti zlikvidujte v súlade s lokálnymi zákonmi a predpismi alebo zariadenie vráťte dodávateľovi .

Mulțumim

Vă mulțumim pentru că ați ales un dispozitiv EUROM. Ați făcut o alegere bună! Sperăm că va funcționa spre deplina dvs. satisfacție.

Pentru a profita la maxim de dispozitiv, înainte de a-l utiliza asigurați-vă că parcurgeți cu atenție și înțelegeți aceste instrucțiuni. Acordați atenție specială instrucțiunilor de siguranță; acestea sunt destinate a vă proteja pe dvs. personal și mediul în care trăiți!

Păstrați instrucțiunile pentru a le putea reciti la nevoie. Păstrați de asemenea ambalajul: aceasta este cea mai bună protecție a dispozitivului în timpul stocării în afara sezonului. Dacă dați și altcuiva aparatul, nu uitați să-i dați și instrucțiunile și ambalajul.

Vă dorim multă distracție cu EK WALL Ventilator încălzitor!

Eurom
Kokosstraat 20
8281 JC Genemuiden
info@eurom.nl
www.eurom.nl

Acest manual a fost compilat cu maximă atenție. Cu toate acestea, ne rezervăm dreptul de a optimiza și de a modifica din punct de vedere tehnic aceste instrucțiuni de utilizare în orice moment. Imaginile folosite pot diferi.

Declarație de simbol



Nu acoperiți dispozitivul!

Descrierea produsului

EUROM EK3000 Wall / EK5000 Wall / EK9000 Wall este un radiator suspendat cu panou de comandă separat, care este conectat de radiator cu un cablu. Panoul de comandă funcționează pe curent de joasă tensiune și se livrează cu suport de perete. Cu ajutorul panoului de comandă, se poate selecta capacitatea și se poate seta temperatura dorită a radiatorului. Panoul de comandă este prevăzut cu termostat (cu senzor), care menține spațiul la temperatura dorită de dvs. Radiatorul are 4 trepte de setare (MODE) și termostatul poate fi setat de la 5 la 40°C. Radiatorul este prevăzut cu siguranță împotriva supra-încălzirii care, dacă este cazul, poate fi resetată manual. Radiatoarele EUROM EK sunt cu adevărat radiatoare pentru spații largi, cu un ventilator puternic care pune în mișcare o cantitate mare de aer.

Aerul (rece) este aspirat în partea din spate, încălzit și suflat în exterior ca aer fierbinte. Întrucât se aspiră o cantitate relativ mare de aer care apoi este suflată în exterior, aerul suflat nu este simțit ca fiind deosebit de cald. Dar întrucât o cantitate mare de aer este încălzit și suflat, întregul spațiu (și nu numai aerul din jurul radiatorului!) se încălzește treptat.

Datele tehnice

Type		EK3000 Wall	EK5000 Wall	EK9000 Wall
Tensiune de alimentare	Volts/Hz	230 / 50	400,3N~/50	400,3N~/50
Capacitate max	Watts	3000	5000	9000
Configurarea opțiunilor	Watts	1500/3000	2500/5000	4500/9000
Clasa de izolație		IP24	IP24	IP24
Dimensiuni	cm	50 x 27,5 x 35	50 x 27,5 x 35	52 x 33,5 x 39
Greutate	kg	7,4	8,2	11,9

Instrucțiuni generale de siguranță

1. Citiți cu atenție întregul manual cu instrucțiuni înainte de a utiliza aparatul.
2. Înainte de a pune în funcțiune un radiator nou, asigurați-vă că inclusiv cablul și fișa de alimentare nu prezintă deteriorări vizibile. Nu utilizați un radiator deteriorat, înapoiati-l distribuitorului în vederea înlocuirii.
3. Acest radiator este destinat exclusiv încălzirii spațiilor de lucru precum ateliere, garaje, spații de depozitare etc. Utilizați aparatul numai în acest scop.
4. Acest radiator prezintă clasa de izolație IP24 (rezistent la stropire). Acest lucru înseamnă că poate fi folosit în zone care prezintă umiditate precum săli de baie, unități de spălare sau spații interioare similare. Trebuie, totuși, păstrată o distanță minimă de 1 m față de căzi de baie, robinete, bazine, dușuri etc. Asigurați-vă că acesta nu poate să cadă în apă și eliminați orice posibilitate de pătrundere a apei în interiorul radiatorului. În cazul în care, întâmplător, radiatorul intră în contact cu apa, deconectați-l imediat! Nu utilizați un radiator al cărui interior s-a umezit. Reparați-l. Nu cufundați radiatorul, cordonul sau fișa de alimentare a acestuia în apă și nu îl atingeți niciodată când aveți mâinile umede.
5. Tensiunea de alimentare și frecvența de utilizare menționate pe aparat trebuie să corespundă cu a prizei la care urmează a fi conectat. Instalația electrică trebuie protejată printr-un dispozitiv de curent rezidual (max. 30 mA).
6. Înainte de a cupla radiatorul, întindeți complet cablul de alimentare. Asigurați-vă că acesta nu intră în contact cu o componentă a radiatorului și preveniți orice încălzire a acestuia. Nu treceți cablul sub mochetă, nu îl acoperiți cu covoare, carpete sau alte asemenea și asigurați-vă că nu se află în zone de trecere. Asigurați-vă că nu se pășește peste el și că nicio mobilă nu este amplasată deasupra lui. Nu treceți cablul peste colțuri ascuțite, iar după utilizarea radiatorului nu rulați cablul prea strâns!

7. Dacă este posibil, nu folosiți un cablu prelungitor, întrucât există riscul unei supraîncălziri și de incendiu. Dacă nu poate fi evitată folosirea unui cordon prelungitor, asigurați-vă că acesta este un cablu prelungitor intact, conform normelor și că are un diametru de minimum 2.5 mm², adecvat pentru o putere maxim admisă de 3500 Watt (EK3000) / 6000 Watt (EK5000) / 10.000 Watt (EK9000). Pentru a preveni supraîncălzirea, întotdeauna întindeți cablul complet!
8. Pentru a preveni supraîncărcarea circuitului electric și topirea siguranțelor fuzibile, asigurați-vă că nu există și alte aparate conectate la aceeași priză sau cablate în același circuit electric cu al radiatorului.
9. Nu utilizați radiatorul în spații deschise și nici în spații sub 30 m³ (EK3000) / 50 m³ (EK5000) / 90 m³ (EK9000).
10. Un radiator conține particule fierbinți și/sau scânteietoare. Din acest motiv, nu îl utilizați în zone în care sunt depozitate substanțe lichide și/sau gazoase inflamabile precum benzina și vopselurile.
11. Nu amplasați radiatorul în apropierea, sub sau direct lângă priză și nici lângă o flacără deschisă sau alte surse de căldură.
12. Nu folosiți radiatorul în apropierea sau direct pe mobilă, în apropiere de animale, perdele, haine, hârtie, așternut sau alte obiecte inflamabile. Țineți-l la o distanță de cel puțin 1 metru de radiator!
13. **Nu acoperiți niciodată radiatorul!** Prizele de aer și de evacuare ale radiatorului nu vor fi niciodată obturate pentru a preveni orice risc de incendiu. Nu folosiți niciodată radiatorul pentru a usca îmbrăcămintea și nu așezați nimic deasupra acestuia.
14. Asigurați-vă că aerul circulă în mod liber în jurul radiatorului. Nu amplasați radiatorul în apropierea pereților sau a obiectelor mari, sub rafturi, dulapuri și altele asemenea.
15. Preveniți pătrunderea în radiator a obiectelor străine prin orificiile de ventilare sau de evacuare. Acestea pot provoca șocuri electrice, incendiu sau alte pagube.
16. Nu lăsați niciodată radiatorul nesupravegheat în timpul funcționării. Întâi deconectați-l, apoi scoateți-l din priză. Când nu îl utilizați, scoateți-l întotdeauna din priză! La scoaterea din priză trageți de fișă, nu trageți niciodată de cordonul de alimentare.
17. Întotdeauna închideți radiatorul, deconectați-l de la sursa de alimentare și lăsați-l să se răcească înainte de:
 - a curăța radiatorul
 - a efectua lucrări de întreținere la radiator
 - atingeți sau mișcați radiatorul.
18. **Atenție!** Unele componente ale acestui produs se pot înfierbânta și pot produce arsuri. Este nevoie de atenție în prezența copiilor, a persoanelor fragile sau care au nevoie de asistență. Nu atingeți aparatul cu pielea.
19. Acest aparat de încălzit poate fi acționat cu un temporizator, cu excepția cazului în care este manual. Atunci când îl puneți în funcțiune, asigurați-vă că toate regulile de siguranță sunt respectate în orice moment!
20. Acest sobă nu ar trebui niciodată să fie folosit în picioare, așa că doar agățat.
21. Când produsul este utilizat în apropierea copiilor sau a persoanelor aflate în incapacitate se impune stricta supraveghere a acestora. Copiii mai mici de 3 ani nu

trebuie ținută în preajma aparatului și trebuie supravegheați continuu. Copiii mai mari de 3 ani dar mai mici de 8 ani pot porni și opri aparatul doar dacă acesta este instalat sau se află la locul său de funcționare și dacă pot fi supravegheați, sau dacă au fost instruiți cu privire la modalitățile sigure de utilizare a aparatului și înțeleg care sunt riscurile implicate. Copiii mai mari de 3 ani dar mai mici de 8 ani nu au voie să bage aparatul în priză, să-l calibreze sau să-l curețe, și nu pot efectua operațiuni de întreținere asupra lui.

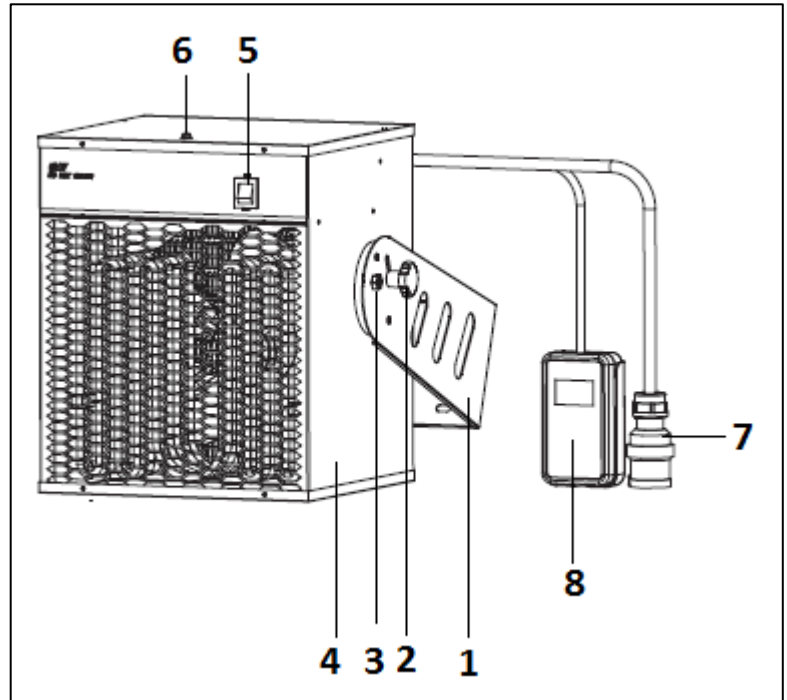
Nu se recomandă ca aparatul să fie folosit de copii sau de persoane cu deficiențe fizice, senzoriale sau mintale sau de persoane care nu cunosc aparatul sau nu au experiența necesară pentru a-l folosi. Acest aparat poate fi utilizat de copii de 8 ani și mai mari, și de persoane cu capacități fizice, mentale sau psihice reduse, sau cu lipsă de experiență și cunoștințe doar dacă aceștia pot fi supravegheați sau dacă au fost instruiți cu privire la modalitățile sigure de utilizare a aparatului și înțeleg care sunt riscurile implicate. Copiii nu au voie să se joace cu aparatul. Curățarea acestuia și operațiunile de întreținere nu pot fi efectuate de copii nesupravegheați.

22. Mențineți aparatul în perfectă stare de curățenie. Praful, murdăria și/sau petele de pe un radiator reprezintă cauza frecventă a supraîncălzirii. Asigurați-vă că aceste depuneri sunt îndepărtate în mod regulat.
23. Nu puneți în funcțiune aparatul în cazul în care observați deteriorări ale acestuia, ale cordonului sau ale fișei de alimentare, dacă aparatul funcționează defectuos, dacă a căzut sau prezintă defecțiuni de orice fel. Predați întreg aparatul vânzătorului sau electricianului autorizat pentru a-l verifica și/sau repara. Cereți întotdeauna numai piese originale.
24. Nu folosiți atașamente și/sau accesorii care nu v-au fost recomandate sau furnizate de către producător.
25. Aparatul (inclusiv cabluri electrice și conector) poate fi deschis și/sau reparat numai de persoane autorizate și calificate în acest sens.
26. Utilizați radiatorul numai în scopul în care a fost proiectat și conform instrucțiunilor din prezentul manual.

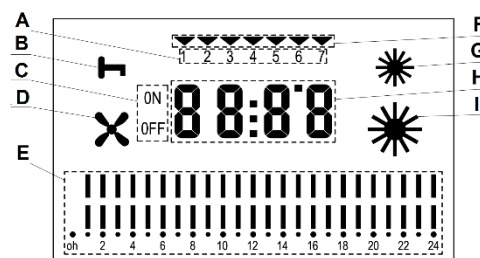
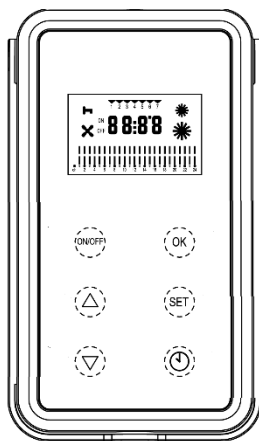
Nerespectarea instrucțiunilor 24, 25 & 26 poate provoca daune, incendii și/sau rănirea persoanelor. Conduce la pierderea imediată a garanției, iar vânzătorul, importatorul și/sau producătorul nu își asumă răspunderea pentru nicio consecință!

Descriere

1. agățător de perete
2. șurub de reglaj
3. șurub de fixare
4. radiator
5. întrerupător principal
6. buton reset
7. cablu electric cu ștecher (modelul poate varia)
8. panou de comandă în suport de perete



- | | |
|----------------------------|-------------------------------|
| A. Simbol al zilei | F. Sistem săptămânal |
| B. Siguranță la operare | G. Capacitate scăzută |
| C. Setarea timpului on/off | H. Temperatura mediului + ora |
| D. Viteză ventilator | I. Capacitate ridicată |
| E. Temporizator săptămânal | |



Acest radiator trebuie fixat suspendat pe perete.

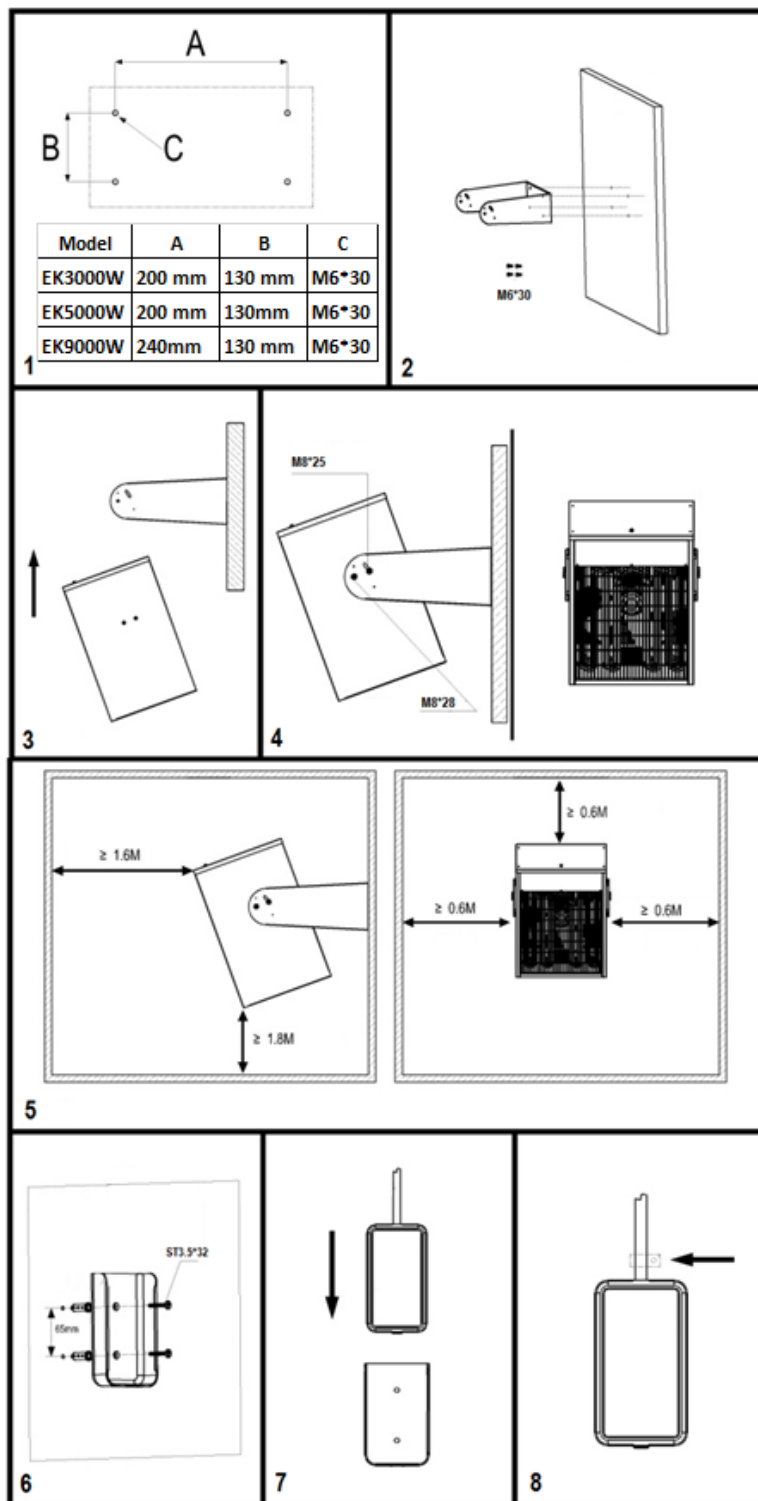
Nu folosiți radiatorul înainte de a fi complet instalat conform instrucțiunilor de siguranță descrise și nu îl instalați niciodată în picioare, sprijinit, etc.

Amplasare și conectare

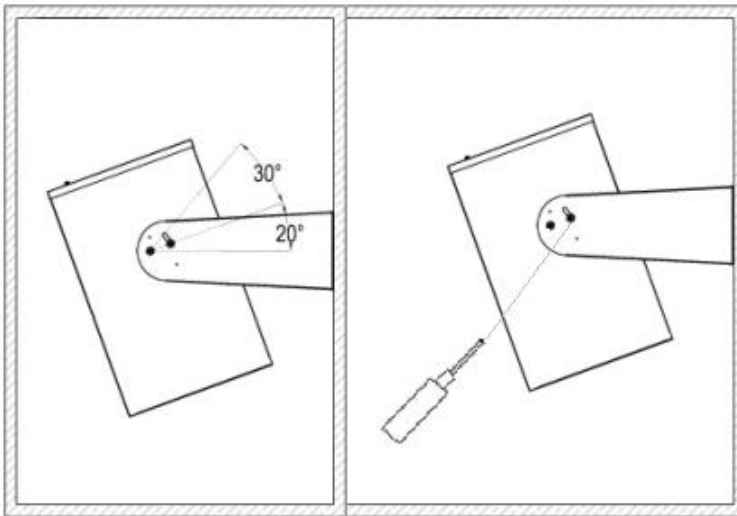
- Îndepărtați ambalajul și păstrați-l departe de îndemâna copiilor. După îndepărtarea ambalajului, verificați aparatul pentru a depista eventuale deteriorări și alte semne care ar putea dicadeteriorări/defecte/disfuncții. În cazul în care aveți dubii, nu folosiți aparatul și contactați furnizorul în vederea verificării sau înlocuirii aparatului.

- Alegeți un loc adecvat pentru montarea aparatului, urmând instrucțiunile de siguranță. Peretele de care se prinde aparatul trebuie să fie solid, ignifug și refractar, plat și perfect vertical. Părțile laterale ale aparatului trebuie să fie la distanță de cel puțin 60 de cm de pereții laterali și partea superioară a aparatului trebuie să fie la distanță de minim 60 de cm de plafon. Partea de jos trebuie să fie la o distanță de minim 180 cm de sol. Asigurați-vă că în spate, radiatorul dispune de spațiu suficient pentru a aspira aerul, iar în față, pentru a sufla aerul cald (100 cm).

- Fixați ochiul de prindere, aparatul și panoul de comandă de perete conform imaginilor. Înainte de a suspenda aparatul în ochiul de fixare, verificați dacă acesta este prins de perete fără joc. Apoi fixați mai întâi ambele șuruburi M8*37 (3) (stânga și dreapta) și apoi ambele șuruburi de reglaj M8*30 (2). Când suspendați suportul pentru panoul de comandă, țineți cont de lungimea cablului între aparat și panoul de comandă. Vă recomandăm să fixați panoul de comandă de perete pentru a evita căderea acestuia, vezi fig. 6, 7 și 8.



- Acum setați unghiul de suflare în poziția corectă cu ambele șuruburi de reglaj M8*30, vezi fig.



- Asigurați-vă că radiatorul este decuplat (întrerupător în poziția O), apoi cuplați-l la o priză care funcționează la parametrii 230V-50Hz (EK3000) / 400V-50Hz (EK5000 & EK9000) (împământare priză).


Configurare și exploatare


Atenție! Când folosiți radiatorul pentru prima dată, acesta poate degaja un ușor miros de fum. Acest lucru este normal și va dispărea după scurt timp. Elementul de încălzire din oțel a fost acoperit în timpul producției cu ulei de protecție, iar rămășițele acestuia încep să emane un miros caracteristic atunci când elementul se încălzește.

Atenție! Când radiatorul se oprește din încălzit (dacă îl opriți sau este decuplat de termostat), ventilatorul va continua să meargă puțin, pentru a răcori aparatul. După aproximativ 1 minut, el se oprește de la sine.

Luare în folosință

- Setați întrerupătorul principal în poziția „on” (I apăsat); ecranul telecomenzii se iluminează.
- Apăsați butonul ON/OFF al telecomenzii; O1 începe să lumineze intermitent.
- Alegeți cu butoanele ^ / v MODUL în care doriți să funcționeze și confirmați-vă selecția apăsând OK:
 - MODE 01 = cu termostat și selecție manuală a capacității
 - MODE 02 = cu termostat și selecție automată a capacității
 - MODE 03 = cu termostat, temporizator săptămânal și întotdeauna cu capacitate maximă
 - MODE 04 = cu termostat, temporizator săptămânal, selecție automată a capacității și start adaptiv.
 - Dacă nu faceți nicio selecție, radiatorul va selecta MODE 01 după 1 minut. Radiatorul începe să ventileze (simbolul ✕ se iluminează). Ecranul afișează temperatura mediului și sare la siguranța comenzii (este afișat simbolul ➡). Acum

trebuie ca mai întâi să deblocați (mai întâi apăsați oricare buton, după care apăsați butoanele ^ & v simultan –  dispăre) și apoi puteți continua cu MODE 01 (sau puteți selecta un alt MODE).

- **Atenție!** Dacă nu modificați setarea timp de 1 minut, radiatorul sare în poziția siguranța operării (simbolul  se iluminează); anulați această poziție apăsând mai întâi un buton arbitrar și apoi ținând apăsat butonul ^ & v în același timp; cheița dispăre.
- **Atenție!** Doar în MODE 03 se poate seta ziua și ora.

MODE 01 (cu termostat și selecție manuală a capacității)

- După ce ați confirmat selecția pentru MODE 01 cu OK, pe afișaj apare temperatura mediului ambiant. Radiatorul începe să ventileze (este afișat simbolul ventilator), fără a se încălzi.
- Acum alegeți mai întâi temperatura și capacitatea dorită, doar apoi radiatorul urmează să se încălzească:
 - Temperatura dorită cu butoanele ^ & v; temperatura dorită va fi afișată pe ecran intermitent de 5 ori, după care veți vedea din nou temperatura mediului.
 - Capacitatea dorită cu butonul SET; jumătate din capacitate = 1 soare, capacitate maximă = 2 sori.
- Dacă temperatura setată este de peste 2 grade peste temperatura mediului, radiatorul se va încălzi la capacitatea setată.
- Când temperatura setată a fost atinsă, elementele de încălzire se decuplează; ventilatorul continuă să meargă 60 de secunde (răcire).
- Când temperatura mediului a coborât din nou 2 grade sub temperatura setată, radiatorul va cupla din nou.

MODE 02 (cu termostat și selecție automată a capacității)

- Identic cu MODE 01, dar radiatorul își alege singur capacitatea de încălzire:
 - Dacă trebuie să se încălzească cu max. 3 grade: jumătate din capacitate
 - Dacă trebuie să se încălzească cu peste 3 grade: capacitate maximă.

MODE 03 (cu termostat, temporizator săptămânal și întotdeauna cu capacitate maximă)

- După ce ați confirmat selecția pentru MODE 03 cu OK, va trebui să selectați din:
 - 03-01 = temporizator săptămânal o singură dată
 - 03-][= temporizator săptămânal cu repetare infinităCu butoanele ^ & v, alegeți setarea dorită și confirmați cu OK.

Setarea zilei/orei

- Acum setați ziua și ora dorită:
 - Apăsați SET: simbolul zilei din partea de sus a ecranului începe să lumineze intermitent; alegeți ziua curentă cu butoanele ^ & v: (01 = luni, etc.).
 - Apăsați încă o dată pe SET și selectați acum ora curentă cu butoanele ^ & v
 - Apăsați încă o dată pe SET și selectați acum minutele cu butoanele ^ & v
 - Confirmați la final apăsând din nou pe SET

- Acum, pe ecran apar alternativ temperatura mediului și ora, în timp ce săgeata din partea de sus afișează ziua curentă.

Setarea temporizatorului săptămânal

- Acum să setăm temporizatorul săptămânal:
 - Țineți apăsat butonul TIMER ceva mai mult; pe ecran se afișează 01 (prima setare a temporizatorului). Confirmați cu OK.
 - În partea de sus a ecranului începe să lumineze intermitent indicatorul zilei, pe ecran apare ON sau OFF. Acum puteți alege în ce zi(le) trebuie să funcționeze setarea 01 a temporizatorului. Cu butoanele ^ & v treceți de la ON la OFF; cu butonul TIMER treceți în ziua următoare. Când toate zilele sunt introduse corect, încheiați cu OK.
 - Acum setarea orei va lumina intermitent. În stânga acesteia, textul ON pentru a indica faptul că setați ora la care radiatorul trebuie să pornească. Cu butoanele ^ & v, alegeți ora dorită și confirmați cu OK. Acum, setarea minutelor luminează intermitent. Cu butoanele ^ & v, alegeți minutul dorit și confirmați cu OK.
 - Acum setarea orei luminează din nou intermitent, cu textul OFF în partea stângă. În aceeași modalitate, setați ora la care radiatorul trebuie să se oprească și confirmați din nou cu OK. În partea de jos a ecranului vedeți ora de start și stop introduse, afișate pe o axă a timpului.
 - Cu butoanele ^ & v, setați temperatura dorită și confirmați cu OK. Pe ecran se afișează acum alternativ ora și temperatura mediului.
 - Radiatorul va încălzi perioada setată la capacitate maximă.
 - Dacă doriți să faceți o setare următoare a temporizatorului, apăsați din nou pe butonul TIMER. 01 Se afișează pe ecran. Cu butonul ^ mergeți la 02 (sau eventual la 03, 04 etc., până la max. 08) și confirmați cu OK. Acum puteți face o nouă setare a temporizatorului, în aceeași modalitate.
 - **Atenție!** Radiatorul va finaliza succesiv toate setările introduse pentru aceeași zi, chiar dacă acestea se suprapun (parțial)!
 - **Atenție!** Dacă ați ales 03-01, radiatorul finalizează programul săptămânal setat o singură dată; Dacă ați ales 03-][atunci programul săptămânal se va repeta până la alte comenzi.
 - **Atenție!** La oprirea radiatorului, toate setările se păstrează, indiferent dacă opriți aparatul de la butonul ON/OFF, de la întrerupătorul principal sau dacă îl scoateți din priză. Setarea zilei și orei funcționează separat, pe două baterii cu durată lungă de viață (în spatele panoului de comandă); cu toate acestea, când aceste baterii se termină, ziua și ora nu se mai salvează. Radiatorul va crede acum la fiecare cuplare că este luni ora 00.00 și va finaliza pornind de la aceasta setările temporizatorului (și îl va cupla și decupla în zile și la ore greșite). De aceea, este important să fiți foarte atenți dacă data și ora sunt bine setate. Dacă nu înlocuiți bateriile și setați din nou data și ora.
 - Pentru modificarea unei setări a temporizatorului, setați ziua pe OFF.

MODE 04 (cu termostat, temporizator săptămânal, selecție automată a capacității și 20 de minute start adaptiv)

- Identic cu MODE 03, dar radiatorul își alege singur capacitatea de încălzire:
 - Dacă trebuie să se încălzească cu max. 3 grade: jumătate din capacitate
 - Dacă trebuie să se încălzească cu peste 3 grade: capacitate maximă.
- Cu douăzeci de minute înainte de ora de începere setată, radiatorul verifică temperatura. Dacă aceasta este sub temperatura setată, radiatorul începe să încălzească și își alege singur capacitatea:
 - trebuie să încălzească ≥ 6 grade: capacitate maximă
 - trebuie să încălzească ≥ 3 grade dar ≤ 6 grade: jumătate din capacitate
 - ≤ 3 grade: fără preîncălzire.
- Dacă setați MODE 04 cu sub 20 de minute spațiu până la prima setare a temporizatorului, radiatorul va începe să preîncălzească.

Pentru a schimba din MODE, apăsați lung pe butonul SET. Acum puteți selecta un MODE cu butoanele \wedge / \vee nou și puteți confirma cu OK.

Caracteristici de siguranță

În caz de supra-încălzire sau funcționare neobișnuită, siguranța împotriva supra-încălzirii va decupla radiatorului. În acest caz, apăsați întrerupătorul principal (O) și scoateți ștecherul din priză. După ce radiatorul s-a răcorit suficient, îl puteți repune în funcțiune apăsând butonul reset. Puteți introduce din nou ștecherul în priză și folosi din nou radiatorul.

Totuși, există o cauză generală a supraîncălzirii aparatului: Radiatorul nu poate în mod adecvat elibera căldura sau nu o poate sufla în aerul proaspăt (întrucât radiatorul este acoperit, grătarul blocat, radiatorul este amplasat prea aproape de perete etc.). Înainte de a repune în funcțiune radiatorul, eliminați sau reglați cauza supraîncălzirii aparatului. Dacă nu puteți depista cauza și aparatul se supraîncălzește din nou, nu mai folosiți radiatorul și contactați vânzătorul/un electrician autorizat pentru verificarea/repararea aparatului. Supraîncălzirea reprezintă un risc mărit de incendiu!

Curățare și întreținere

Mențineți aparatul în perfectă stare de curățenie. Depunerile de praf și de murdărie din interiorul aparatului sunt cauza frecventă a supraîncălzirii! Din acest motiv, trebuie să le îndepărtați în mod regulat. Înainte de orice operațiune de curățire sau întreținere, decuplați radiatorul, scoateți-l din priză și lăsați-l să se răcească.

- Ștergeți regulat exteriorul radiatorului cu o cârpă uscată sau aproape uscată ($< 50^{\circ}\text{C}$). Nu folosiți un săpun puternic, spray-uri, detergent sau substanțe abrazive, ceară, lac sau soluții chimice! Evitați pătrunderea umezelii în radiator. Nu scufundați niciodată radiatorul, cablul electric, ștecherul sau telecomanda în lichide!
- Folosind un aspirator sau un compresor, îndepărtați cu grijă praful și murdăria de pe grilaj și asigurați-vă că deschiderile de aspirare și de evacuare a aerului sunt curate. În timpul curățării, fiți atenți să nu atingeți sau să deteriorați componentele interne!
- Radiatorul nu conține piese care impun operațiuni de întreținere.

- La sfârșitul sezonului, depozitați radiatorul astfel curățat, dacă este posibil în ambalajul original. Păstrați-l în poziție verticală, într-un loc ferit de căldură, uscat și ferit de praf.
- Dacă radiatorul s-a uzat sau s-a stricat încât nu mai poate fi reparat, nu îl eliminați împreună cu gunoiul menajer. Predați-l la un centru autorizat de colectare a aparatelor electrice unde materialele reciclabile vor fi colectate și redistribuite.

Eliminarea



La sfârșitul duratei de viață, eliminați dispozitivul în conformitate cu legile și reglementările locale sau livrați dispozitivul furnizorului dumneavoastră.

Eurom
Kokosstraat 20
8281 JC Genemuiden
The Netherlands
info@eurom.nl
www.eurom.nl