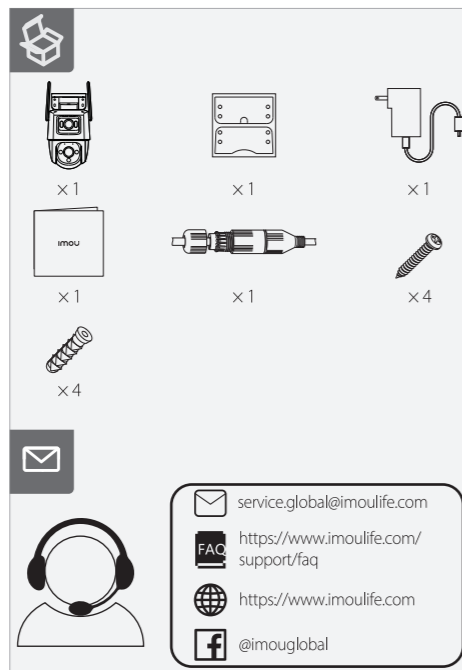
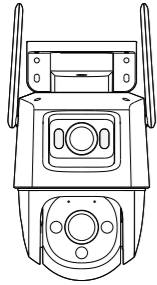


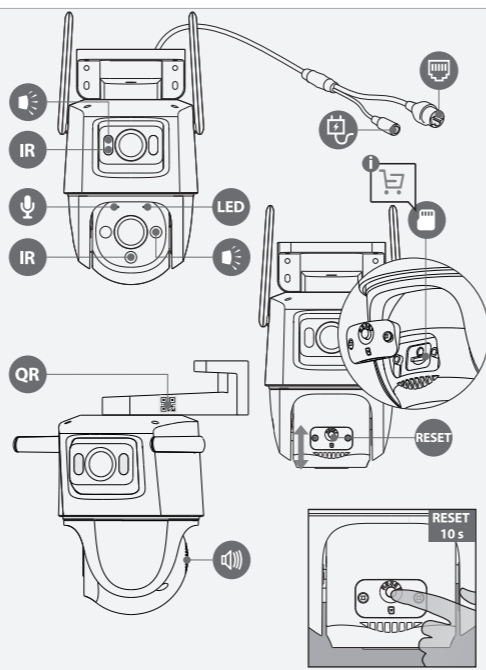
Imou

Quick Start Guide

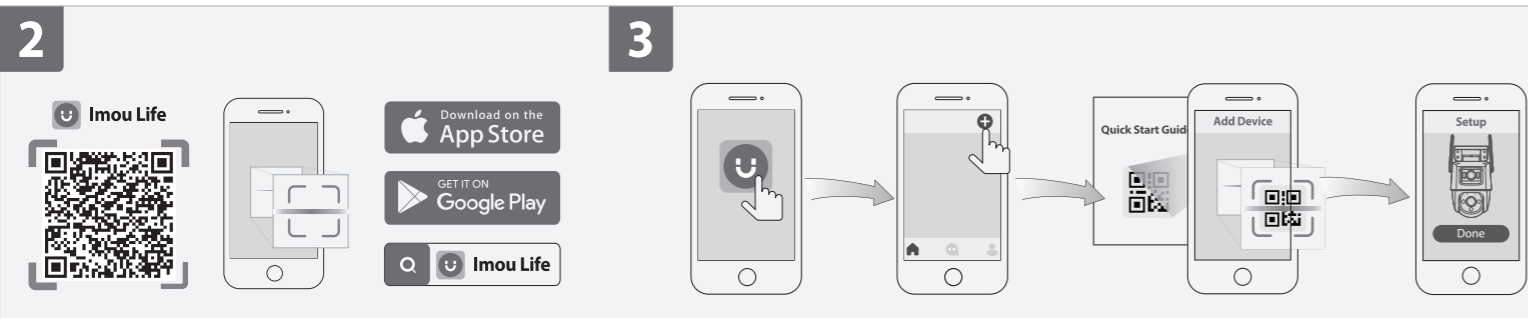
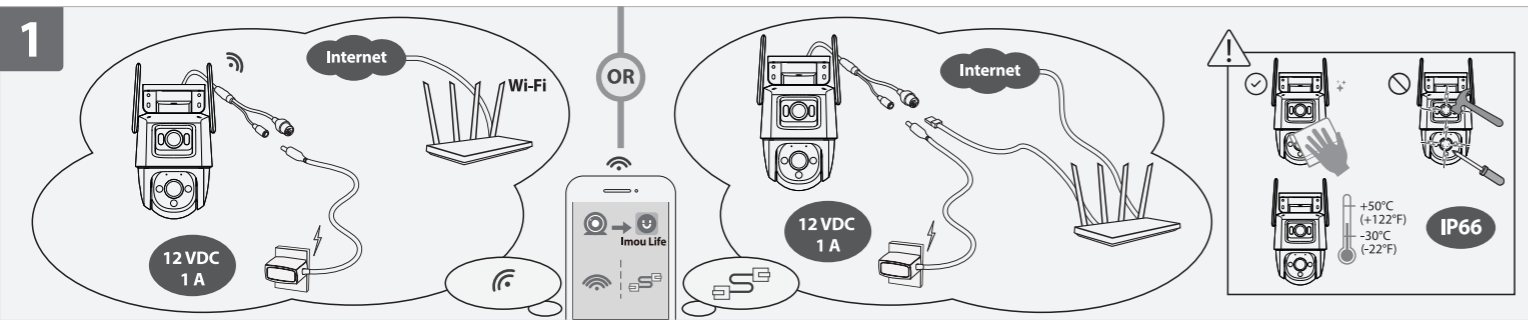
V1.0.0



service.global@imoulife.com
<https://www.imoulife.com/support/faq>
<https://www.imoulife.com>
 @imouglobal



1.251.50.10015-000



1 Power On the Camera
 Connect the camera to power. You can choose wireless or wired network connection (see part 1).

2 Get the Imou Life App
 Scan the QR code on part 2 or search for "Imou Life" to download and install the app. Create an account and log in.

3 Set Up the Camera
 Scan the QR code on the body of the device or on the cover of this guide with the app, and then follow on-screen instructions to complete the setup (see part 3).

4 Install the Camera
 Make sure the mounting surface is strong enough to hold three times the weight of the camera. For detailed installation process, please see part 4.

LED Status		Device Status	
Green	Flashing	Ready to set up the device	
	Solid	Working properly	
Red	Flashing	Network disconnected	
	Solid	Failed to set up the device	
Green & Red	Alternating	Booting	
		Device malfunction	
Off	/	Updating firmware	
		Power off	
		LED turned off	

i If you need to reset the camera, press and hold the reset button for 10 s. The LED turns solid red when the camera is booting.

1 Schalten Sie die Kamera ein
 Schließen Sie die Kamera am Stromnetz an. Sie können eine drahtlose oder kabelgebundene Netzwerkverbindung wählen (siehe Teil 1).

2 App Imou Life erhalten
 Scannen Sie den QR-Code in Abschnitt 2 oder suchen Sie nach "Imou Life", um die App herunterzuladen und zu installieren. Erstellen Sie ein Konto und melden Sie sich an.

3 Richten Sie die Kamera ein
 Scannen Sie den QR-Code auf dem Gehäuse des Geräts oder auf dem Umschlag dieser Anleitung mit der App und folgen Sie dann den Anweisungen auf dem Bildschirm, um die Einrichtung abzuschließen (siehe Abschnitt 3).

4 Kamera installieren
 Stellen Sie sicher, dass die Montagefläche stabil genug ist, um das dreifache Gewicht der Kamera zu tragen. Detaillierte Schritte zur Installation finden Sie in Abschnitt 4.

LED-Status		Gerätstatus	
Grün	Blinkend	Bereit zur Einrichtung des Gerätes	
	Durchgehend	Funktioniert ordnungsgemäß	
Rot	Blinkend	Netzwerk getrennt	
	Durchgehend	Einrichtung des Gerätes fehlgeschlagen	
Grün und rot	Abwechselnd	Gerät fährt hoch	
		Gerätestörung	
Aus	/	Firmware wird aktualisiert	
		Ausgeschaltet	
		LED ausgeschaltet	

i Um die Kamera zurückzusetzen, halten Sie die Rücksetztaste 10 Sekunden lang gedrückt. Sobald die Kamera startet, leuchtet die LED durchgehend rot.

1 Allumer la caméra
 Raccordez la caméra à l'alimentation. Vous pouvez opter pour une connexion sans fil ou filaire (voir Partie 1).

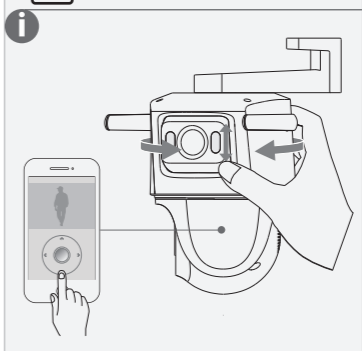
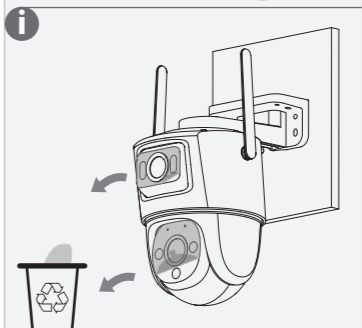
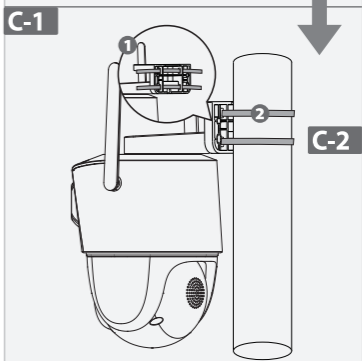
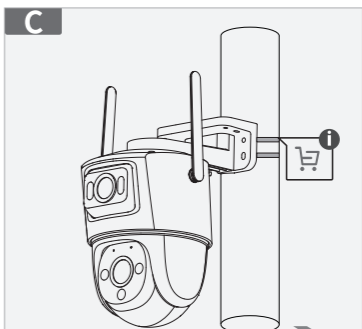
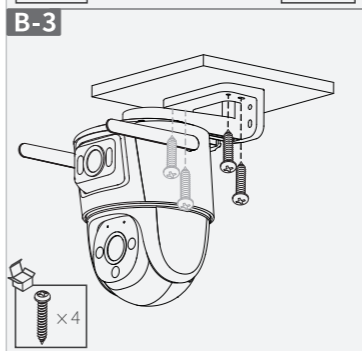
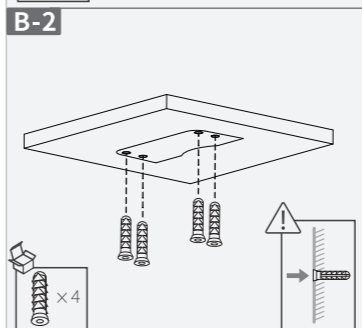
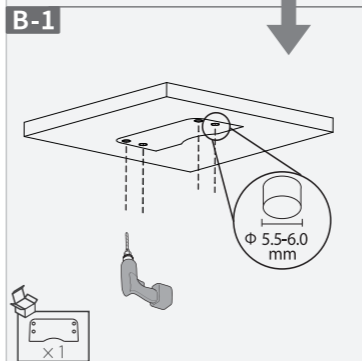
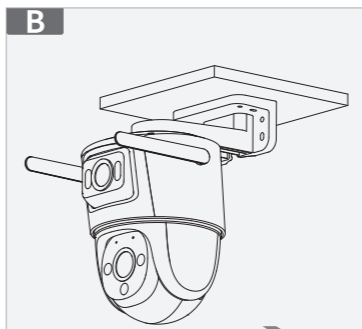
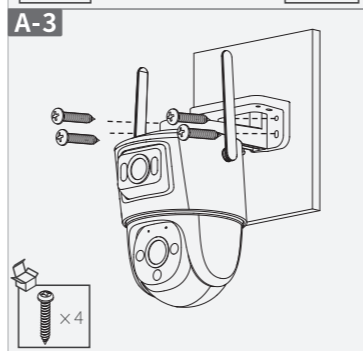
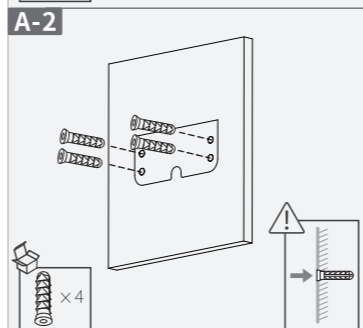
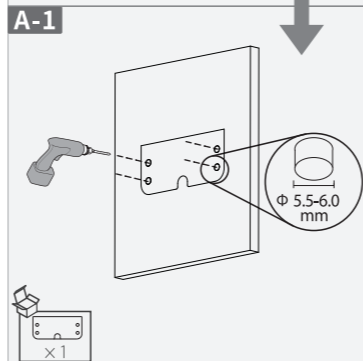
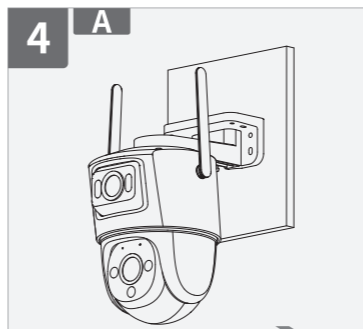
2 Obtenir l'appli Imou Life
 Scannez le code QR à la partie 2 ou recherchez « Imou Life » pour télécharger et installer l'application. Créez un compte et connectez-vous.

3 Configuration de la caméra
 Scannez le code QR sur le boîtier de l'appareil ou sur la couverture de ce guide avec l'application, puis suivez les instructions à l'écran pour terminer la configuration (voir partie 3).

4 Installez la caméra
 Assurez-vous que la surface de montage est suffisamment solide pour supporter trois fois le poids de la caméra. Pour plus de détails sur le processus d'installation, voir partie 4.

État du voyant		État de l'appareil	
Vert	Clignotant	Prêt à configurer l'appareil	
	Fixe	Fonctionne correctement	
Rouge	Clignotant	Réseau déconnecté	
	Fixe	Échec de la configuration de l'appareil	
Vert et rouge	Alternatif	Démarrage	
		Défaillance de l'appareil	
Éteint	/	Le microprogramme est en cours de mise à jour	
		Arrêt	
		LED s'allume	

i Si vous avez besoin de réinitialiser la caméra, maintenez le bouton de réinitialisation enfoncé pendant 10 secondes. Le voyant passe au rouge fixe lorsque la caméra démarre.



1 Schakel de camera in
 Sluit de camera aan op de voeding. U kunt kiezen voor een draadloze of bekabelde netwerkverbinding (zie deel 1).

2 Download de Imou Life App
 Scan de QR-code op deel 2 of zoek naar "Imou Life" om de app te downloaden en installeren. Creëer een account en meld je aan.

3 De camera instellen
 Scan met behulp van de app de QR-code op de behuizing van het apparaat of op de omslag van deze handleiding en volg de instructies op het scherm om de installatie te voltooien (zie deel 3).

4 De camera installeren
 Controleer of het montageoppervlak sterk genoeg is om minstens drie keer het gewicht van de camera te dragen. Voor een gedetailleerd installatieproces, zie deel 4.

LED-status		Apparaatstatus	
Groen	Knipperend	Apparaat is gereed voor installatie	
	Continue aan	Werk perfect	
Rood	Knipperend	Netwerkverbinding verbroken	
	Continue aan	Apparaat installeren mislukt	
Groen & Rood	Afwisselend	Bezig met opstarten	
		Apparaat storing	
Uit	/	Firmware bijwerken	
		Uitzetten	
		LED uitgeschakeld	

i Als u de camera moet resetten, dan houdt u de reset-knop 10 s ingedrukt. De LED wordt continu rood als de camera opstart.

1 Encienda la cámara
 Conecte la cámara a la corriente. Puede elegir una conexión a la red de forma inalámbrica o por cable (consulte la parte 1).

2 Descargue la aplicación Imou Life
 Escanee el código QR en el apartado 2 o busque "Imou Life" para descargar e instalar la aplicación. Cree una cuenta e inicie sesión.

3 Configure el dispositivo
 Use la aplicación para escanear el código QR situado en el cuerpo del dispositivo o en la portada de esta guía y siga las instrucciones de la pantalla para completar la configuración (consulte el apartado 3).

4 Instale la cámara
 Asegúrese de que la superficie de montaje sea lo suficientemente resistente para soportar tres veces el peso de la cámara. Para consultar el proceso de instalación con más detalle, consulte el apartado 4.

Estado del led		Estado del dispositivo	
Verde	Parpadeo	Listo para configurar el dispositivo	
	Fijo	Funciona correctamente	
Rojo	Parpadeo	Red desconectada	
	Fijo	Fallo al configurar el dispositivo	
Verde y rojo	Alternante	Arranque	
		Avería del dispositivo	
Apagado	/	Actualizando firmware	
		Apagándose	
		LED apagado	

i Si tiene que reiniciar la cámara, mantenga pulsado el botón de reinicio durante 10 segundos. El LED se iluminará en rojo fijo cuando la cámara arranque.

1 Ligar a câmara
 Ligue a câmara à alimentação. Pode escolher uma ação de rede sem fios ou com fios (veja a parte 1).

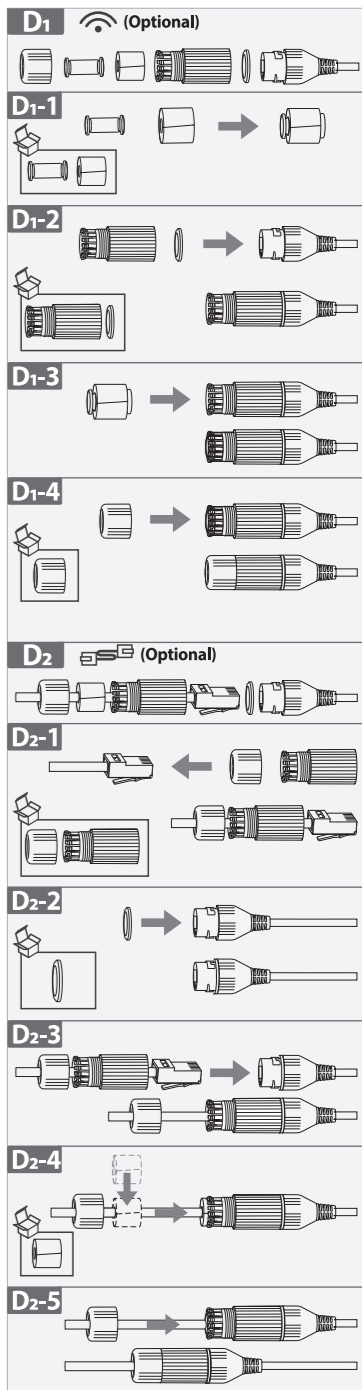
2 Obter a aplicação Imou Life
 Leia o código QR na secção 2 ou pesquise por "Imou Life" para transferir e instalar a aplicação. Crie uma conta e inicie sessão.

3 Configurar a câmara
 Utilize a aplicação para ler o código QR no corpo do dispositivo ou na capa deste guia e, depois, siga as instruções apresentadas no ecrã para concluir a configuração (consulte a secção 3).

4 Instalar a câmara
 Certifique-se de que a superfície de montagem é suficientemente forte para suportar três vezes o peso da câmara. Para obter instruções detalhadas de instalação, consulte a secção 4.

Estado do LED		Estado do dispositivo	
Verde	A piscar	Pronto para configurar o dispositivo	
	Fixo	A funcionar corretamente	
Vermelho	A piscar	Rede desligada	
	Fixo	Falha ao configurar o dispositivo	
Verde e vermelho	Alternado	Arranque	
		Avaria do dispositivo	
Desligado	/	A atualizar o firmware	
		Encerramento	
		LED desligado	

i Se for necessário reiniciar a câmara, prima sem soltar o botão de reposição durante 10 segundos. O LED fica vermelho fixo quando a câmara estiver a reiniciar.



Italiano

1 Accendere la telecamera

Collegare la telecamera all'alimentazione. È possibile scegliere una connessione di rete wireless o cablata (**vedi parte 1**).

2 Scaricare l'app Imou Life

Scansionare il codice QR **parte 2** o cercare "Imou Life" per scaricare e installare l'app. Creare un account e accedervi.

3 Impostazione della telecamera

Eseguire la scansione del codice QR sul corpo del dispositivo o sulla copertina di questa guida con l'app, quindi seguire le istruzioni visualizzate per completare la configurazione (**vedere parte 3**).

4 Installazione della telecamera

Verificare che la superficie di montaggio sia abbastanza solida da reggere almeno tre volte il peso della telecamera. Per le istruzioni di installazione dettagliate, **vedere parte 4**.

LED di stato	Stato del dispositivo
Verde	Lampeggiante Fisso Funzionamento corretto
	Lampeggiante Rete disconnessa
Rosso	Configurazione del dispositivo non riuscita
	Fisso Avviso Malfunzionamento del dispositivo
Verde e rosso	Aggiornamento firmware
Disattivo	Spegnimento LED spento

I Se occorre ripristinare la telecamera, tenere premuto il pulsante di reset per 10 secondi finché il LED non emette una luce rossa fissa mentre la telecamera si riavvia.

Imou Life

Imou Life

Imou Life

Imou Life

Imou Life

Imou Life

Imou Life

Imou Life

Imou Life

Imou Life

Imou Life

Imou Life

Imou Life

Imou Life

Imou Life

Imou Life

Imou Life

Imou Life

Imou Life

Imou Life

Imou Life

Imou Life

Imou Life

Imou Life

Imou Life

Imou Life

Imou Life

Imou Life

Imou Life

Imou Life

Imou Life

Imou Life

Imou Life

Imou Life

Imou Life

Imou Life

Imou Life

Imou Life

Imou Life

Imou Life

Imou Life

Imou Life

Imou Life

Imou Life

Imou Life

Imou Life

Imou Life

Imou Life

Imou Life

Imou Life

Imou Life

Imou Life

Imou Life

Imou Life

Imou Life

Imou Life

Imou Life

Imou Life

Imou Life

Imou Life

Imou Life

Imou Life

Imou Life

Imou Life

Imou Life

Imou Life

Imou Life

Imou Life

Imou Life

Imou Life

Imou Life

Imou Life

Imou Life

Imou Life

Imou Life

Imou Life

Imou Life

Imou Life

Imou Life

Imou Life

Imou Life

Imou Life

Imou Life

Imou Life

Imou Life

Imou Life

Imou Life

Imou Life

Imou Life

Imou Life

Imou Life

Imou Life

Imou Life

Imou Life

Imou Life

Imou Life

Imou Life

Imou Life

Imou Life

Imou Life

Imou Life

Imou Life

Imou Life

Imou Life

Imou Life

Imou Life

Imou Life

Imou Life

Imou Life

Imou Life

Imou Life

Imou Life

Imou Life

Imou Life

Imou Life

Imou Life

Imou Life

Imou Life

Imou Life

Imou Life

Imou Life

Imou Life

Imou Life

Imou Life

Imou Life

Imou Life

Imou Life

Imou Life

Imou Life

Imou Life

Imou Life

Imou Life

Imou Life

Imou Life

Imou Life

Imou Life

Imou Life

Imou Life

Imou Life

Imou Life

Imou Life

Imou Life

Imou Life

Imou Life

Imou Life

Imou Life

Imou Life

Imou Life

Imou Life

Imou Life

Imou Life

Imou Life

Imou Life

Imou Life

Imou Life

Imou Life

Imou Life

Imou Life

Imou Life

Imou Life

Imou Life

Imou Life

Imou Life

Imou Life

Imou Life

Imou Life

Imou Life

Imou Life

Imou Life

Imou Life

Imou Life

Imou Life

Imou Life

Imou Life

Imou Life

Imou Life

Imou Life

Imou Life

Imou Life

Imou Life

Imou Life

Imou Life

Imou Life

Imou Life

Imou Life

Imou Life

Imou Life

Imou Life

Imou Life

Imou Life

Imou Life

Imou Life

Imou Life

Imou Life

Imou Life

Imou Life

Imou Life

Imou Life

Imou Life

Imou Life

Imou Life

Imou Life

Imou Life

Imou Life

Imou Life

Imou Life

Imou Life

Imou Life

Imou Life

Imou Life

Imou Life

Imou Life

Imou Life

Imou Life

Imou Life

Imou Life

Imou Life

Imou Life

Imou Life

Imou Life

Imou Life

Imou Life

Imou Life

Imou Life

Imou Life

Imou Life

Imou Life

Imou Life

Imou Life

Imou Life

Imou Life

Imou Life

Imou Life

Imou Life

Imou Life

Imou Life

Imou Life

Imou Life

Imou Life

Imou Life

Imou Life

Imou Life

Imou Life

Imou Life

Imou Life

Imou Life

Imou Life

Imou Life

Imou Life

Imou Life

Imou Life

Imou Life

Imou Life

Imou Life

Imou Life

Imou Life

Imou Life

Imou Life

Imou Life

Imou Life

Imou Life

Imou Life

Imou Life

Imou Life

Imou Life

Imou Life

Imou Life

Imou Life

Imou Life

Imou Life

Imou Life

Imou Life

Imou Life

Imou Life

Imou Life

Imou Life

Imou Life

Imou Life

Imou Life

Imou Life

Imou Life

Imou Life

Imou Life

Imou Life

Imou Life

Imou Life

Imou Life

Imou Life

Imou Life

Imou Life

Imou Life

Imou Life

Imou Life

Imou Life

Imou Life

Imou Life

Imou Life

Imou Life

Imou Life

Imou Life

Imou Life

Imou Life

Imou Life

Imou Life

Imou Life

Imou Life

Imou Life

Imou Life

Imou Life

Imou Life

Imou Life

Imou Life

Imou Life

Imou Life

Imou Life

Imou Life

Imou Life

Imou Life

Imou Life

Imou Life

Imou Life

Imou Life

Imou Life

Imou Life

Imou Life