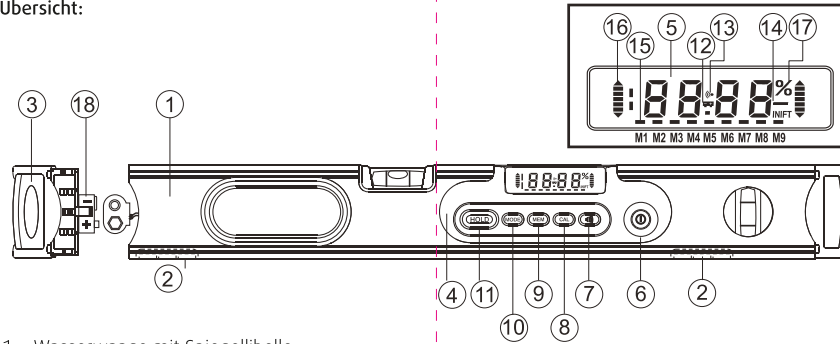


Digitale Wasserwaage Gebrauchsanweisung

Maurerlob®
seit 1865



Übersicht:



1. Wasserwaage mit Spiegellibelle
2. Seitenerde-Magnete
3. Stoßdämpfende Endkappen
4. Digitale Einheit
5. LCD mit Hintergrundbeleuchtung
6. Ein/Aus-Taste
7. Signalton-/Stummtaste
8. Kalibrierungs-/Falsche-Null-Taste
9. Speicher-/Abruftaste
10. Modustaste - Grad,
11. Halttaste
12. Batterie-Warnanzeige
13. Signalton-/Stumm-Anzeige
14. Bezugswinkel-Anzeige ("Falsche 0")
15. Speicherabruf-Anzeigen
16. Richtungspfeile für horizontale und vertikale Nivellierung
17. Modusanzeigen
18. 9-V-Batterie

Ein/Aus-Taste:

Die Ein/Aus-Taste drücken, um die Wasserwaage einzuschalten. Zum Ausschalten erneut drücken. Ändert sich innerhalb von 10 Minuten der Winkel der Wasserwaage nicht, wird sie automatisch ausgeschaltet.

Haltefunktion:

Die Halttaste drücken, um die Messwertanzeige einzufrieren. Erneut drücken, um zur aktiven Anzeige zurückzukehren.

Modusfunktion:

Die Modustaste drücken, um zwischen der Anzeige in Grad, Prozent und der Neigung (Zoll/Fuß) zu wechseln.

Kalibrierungsfunktion:

Positionieren der Wasserwaage auf die zu bestimmende Fläche.
Drücken und Halten des Kalibrier-Druckknopfes für 2 Sekunden. In der LCD-Anzeige erscheint ;CAL1" - im anschl. erscheint das Messergebnis.
Drehen der Wasserwaage um 180°.
Dabei den Kontakt zur Messfläche halten.
Nach dem Drehvorgang der Wasserwaage um 180°, ca. 5 Sekunden warten um den Kalibrier-Druckknopf(„Cal“) noch mal für 2 Sekunden zu drücken.
Es ertönt ein akustisches Signal und im LCD-Display erscheint „CAL2 „. Die Wasserwaage ist nun kalibriert.

Vermerk:

Falls das LCD-Display nach dem Drehvorgang 3 Striche (- - -) darstellt, bestand während des Umkehrvorgang kein dauerhafter Kontakt zur Messfläche.
Bitte den kompl. Vorgang wiederholen.

Falsche-Null-Modus:

Zum Festlegen eines Bezugswinkels die Kalibrierungstaste drücken. Auf der Anzeige erscheint jetzt „o.o“. Neben dem Messwert wird das Falsche-Null-Symbol angezeigt.
Zum Zurücksetzen die Kalibrierungstaste erneut drücken.

Signalton ein/aus:

Die Signalton Taste drücken, um den Signalton für die Winkel 0°, 45° und 90° zu aktivieren. Zum Ausschalten erneut drücken.

Technische Daten:

- Digitale Nivellierung: 360°
- LCD:**
 - 360°-Messwertanzeige-Anzeige dreht sich bei Umdrehen der Wasserwaage mit Breite LCD-Anzeige mit LED-Hintergrundbeleuchtung
- Funktionen und Tasten:**
 - Haltefunktion
 - Modusfunktion - Grad, Prozent und Neigung (Zoll/Fuß)
 - Speichern und Abrufen von neun Messungen
 - Neukalibrierungsfunktion
 - Bezugswinkel („Falsche 0“)
 - Signalton bei 0°, 45°, 90°/Stummfunktion
- Elektronische Messgenauigkeit - horizontal/vertikal:** ±0,1° bei 0° und 90°
- Elektronische Messgenauigkeit:** ±0,2° bei 2° bis 89°
- Libellengenauigkeit:** ±0,5mm/m
- Betriebstemperatur:** -10° bis 45°C
- Lagertemperatur:** -30° bis 50°C
- Temperaturverschiebung, angegebene Genauigkeit bei Betriebstemperatur:** von -10° bis 45°C
- Stromversorgung:** 9-V-Batterie (Alkaline)
- Batterielebensdauer:** Über 8 Stunden Dauerbetrieb
- Automatische Abschaltung:** Nach 10 Minuten
- Spritzwasser-/Staubschutz:** Staub-/spritzwassergeschützt gemäß Schutzart IP54
- Abmessungen:** 610 x 25 x 60 mm
- Gewicht:** 650g

Vielen Dank, dass Du dich für die professionelle digitale Wasserwaage entschieden hast. Du bist jetzt Eigentümer eines Werkzeugs aus unserer hoch entwickelten Produktgruppe. Dank der neuen MEMS-Technologie (Micro Electrical Mechanical Systems) kannst Du mit diesem Werkzeug präzise Ergebnisse erzielen und zudem bei der horizontalen bzw. vertikalen Nivellierung sowie bei der Winkelmessung die Arbeitszeit verkürzen.

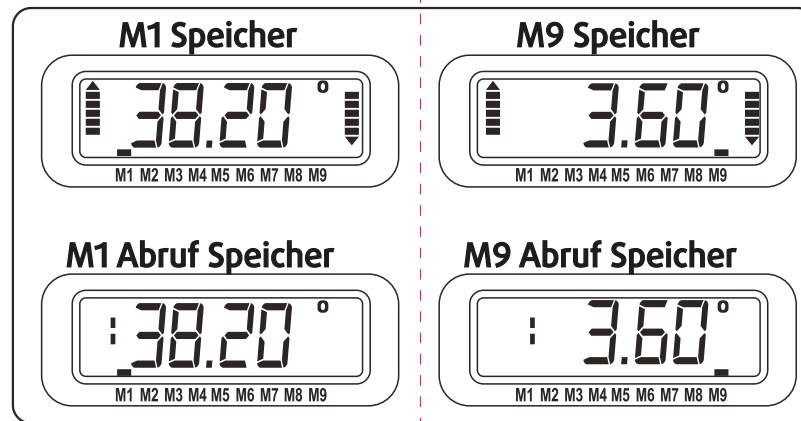
Anwendungen:

- Trockenwandprojekte Errichtung von Dachstühlen
- Einbau von Treppen und Geländern Verlegen von Leitungen und Ablaufeinrichtungen

Merkmale:

- Professionelle Magnetwasserwaage mit Spiegellibelle
- MEMS-Technologie (Micro-Electrical Mechanical Systems)
- Breite LCD-Anzeige mit LED-Hintergrundbeleuchtung
- 360°-Messwertanzeige - dreht sich bei Umdrehen der Wasserwaage mit Haltefunktion
- Modusfunktion - Grad,
- Prozent und Neigung (Zoll/Fuß)
- Speicher- und Speicherabruffunktion
- 9 Messungen
- Neukalibrierungsfunktion
- Bezugswinkel („falsche 0“)
- für Übertragung von Winkelmessungen Signalton bei 0°, 45°, 90° mit Stummfunktion
- Digitale Genauigkeit: 0,1° horizontal und vertikal, 0,2° bei anderen Winkeln Automatische Abschaltung nach 10 Min.

Speicher- und Speicherabruffunktion:



Mit der Wasserwaage können 9 aufeinander folgende Messungen gespeichert werden. Zum Speichern der angezeigten Messung die Speichertaste drücken.
Zum Abrufen gespeicherter Messungen die Speichertaste zwei Sekunden lang gedrückt halten.

Die gespeicherten Messwerte werden in der Reihenfolge der Erfassung abgerufen. Die Reihenfolge wird am unteren Rand der LCD Anzeige in Strichen von M1 bis M9 angezeigt.
Zum Löschen gespeicherter Messungen die Wasserwaage aus- und wieder einschalten.

Richtungspfeile:

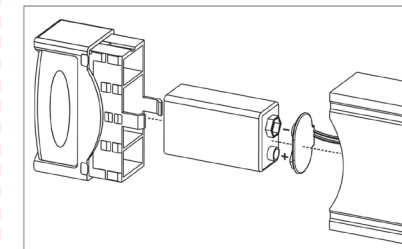
An den Seiten der LCD-Anzeige befindet sich je ein Richtungspfeil. Sie zeigen an, in welche Richtung die Wasserwaage bewegt werden muss, um eine horizontale oder vertikale Messung durchzuführen.

Batterie-Warnanzeige:

Beträgt die Batteriespannung weniger als 7 Volt erscheint auf der LCD-Anzeige ein entsprechendes Signal.

Batteriewechsel:

Die Endkappe auf dem Batteriehalter abnehmen und die 9-V-Batterie abklemmen.
Neue Batterie einsetzen, unter Beachtung der Polarität anschließen und die Endkappe in die Wasserwaage einsetzen.



Garantie Kundendienst:

Ausgeschlossen von Garantieleistungen sind unsachgemäße Verwendung und eigenständig reparierte Geräte.

Kundendienst:

Bitte wende dich an einen autorisierten Fachhändler

EU-Bestimmung /Entsorgung:

Das Gerät erfüllt alle erforderlichen Normen für den freien Warenverkehr innerhalb der EU
Gemäß der europäischen Richtlinien 2012/19/ EU müssen nicht mehr gebrauchsfähige Messwerkzeuge und Batterien getrennt gesammelt und einer umweltgerechten Wiederverwendung zugeführt werden.



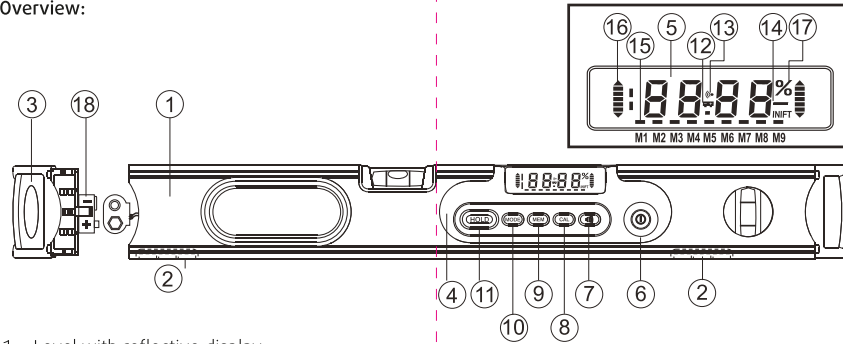
Manufactured for
HORNBACH Baumarkt AG
Hornbachstrasse 11
76879 Bornheim/ Germany
product@hornbach.com
www.hornbach.com
Art.: 10393715

GB Digital spirit level Operating instructions

Maurerlob®
seit 1865



Overview:



1. Level with reflective display
2. Side earth magnets
3. Impact-absorbing end caps
4. Digital unit
5. LCD with backlighting
6. ON/OFF button
7. Signal tone/mute button
8. Calibration/false zero button
9. Save/recall button
10. Mode button - degree, percent and gradient (inch/feet and mm/m)
11. Hold button
12. Battery warning display
13. Signal tone/mute display
14. Reference angle display ("false 0")
15. Memory recall displays
16. Direction arrows for horizontal and vertical levelling
17. Mode displays
18. 9V battery (alkaline)

ON/OFF button:

Press the ON/OFF button to switch on the spirit level. Press again to switch off. If the angle of the spirit level is not changed within 10 minutes, it is automatically switched off.

Hold function:

Press the hold button to freeze the measurement display. Press again to return to the active display.

Mode function:

Press the mode button to switch between degree, percent and gradient (inch/feet) in the display.

Calibration functions:

Place the spirit level on the area that is to be calibrated. Press and hold the calibration pushbutton for 2 seconds. „CAL1“ appears in the LCD display, then the measured result is shown. Turn the spirit level by 180°. Maintain contact with the measuring surface in the process. After turning the spirit level by 180°, wait approx. 5 seconds before pressing the calibration pushbutton („Cal“) for 2 seconds again. An acoustic signal is issued and „CAL2 „ appears on the LCD display. The spirit level is now calibrated.

Comment:

If the LCD display shows 3 dashes (- - -) after rotation, the contact to the measuring surface was interrupted during the reversing process. Please repeat the entire process.

False zero mode:

Press the calibration button to establish the reference angle. „0.0“ now appears in the display. The false zero symbol is shown next to the measured value. Press the calibration button again to reset.

Signal tone on/off:

Press the signal tone button to activate the signal tone for the angles 0°, 45° and 90°. Press again to switch off.

Technical data:

- Digital levelling: 360°

LCD:

- 360° measurement display turns when the spirit level is turned, with a wide LCD display with LED backlighting

Functions and keys:

- Hold function
- Mode functions - degrees, percent and gradient (inch/feet)
- Save and recall nine measurements
- Recalibration function
- Reference angle ("false 0")
- Signal tone at 0°, 45°, 90°/ mute function

Electronic measuring precision - horizontal/vertical:

±0.1° at 0° and 90°
Electronic measuring precision: ±0.2° at 2° to 89°

Level precision:

±0.5mm/m

Operating temperature:

-10° to 45°C

Storage temperature:

-30° to 50°C

Temperature change, stated precision at operating temperature:

from -10° to 45°C

Power supply:

9V battery (alkaline)

Battery life:

more than 8 hours permanent operation

Automatic shutdown:

After 10 minutes

Splashwater/dust protection:

protected against splashwater/dust acc. to protection class IP54

Dimensions:

610 x 25 x 60 mm

Weight:

650g

Thank you for choosing this professional digital spirit level. You now possess a tool from our highly developed product group. Thanks to the new MEMS technology (MicroElectrical Mechanical Systems), this tool delivers very precise results and also reduces the time required for horizontal and vertical levelling, and measuring angles.

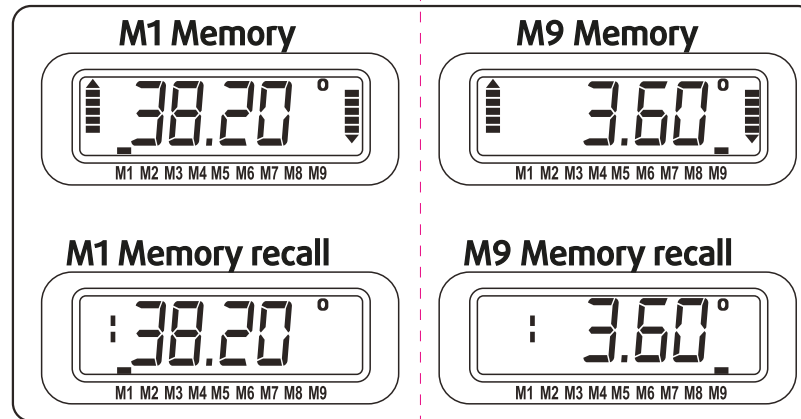
Applications:

- Drywall projects
- Erection of roof trusses
- Installation of steps and railings
- Installation of pipes and drainage elements

Features:

- Professional magnetic spirit level with a reflecting display
- MEMS technology (Micro-Electrical Mechanical Systems)
- Wide LCD display with LED backlighting
- 360° measurement display - turns when the spirit level is turned, with a hold function
- Mode function - degree, percent and gradient (inch/feet)
- Memory and memory recall function
- 9 measurements
- Recalibration function
- Reference angle ("false 0")
- For transmission of angle measurements signal tone at 0°, 45°, 90° with a mute function
- Digital precision: 0.1° horizontal and vertical, 0.2° for other angles, automatic shutdown after 10 min.

Memory and memory recall function:



9 sequential measurements can be saved with this spirit level. Press the memory button to save the display measurement. Keep the memory button pressed for two seconds to recall saved measurements.

The saved measurements are recalled in the sequence in which they were recorded. The sequence is shown on the lower edge of the LCD display in dashes from M1 to M9. Switch the spirit level on and off to delete the saved measurements.

Direction arrows:

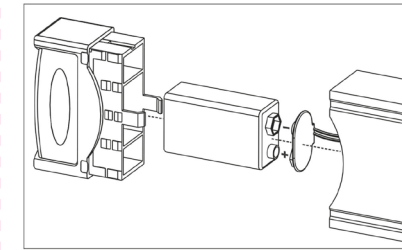
There is one direction arrow respectively on the sides of the LCD display. These arrows indicate the direction in which the spirit level needs to be moved to take a horizontal or vertical measurement.

Battery warning display:

A signal is issued on the LCD display if the battery voltage drops below 7 volt.

Changing the battery:

Remove the end cap on the battery holder and disconnect the 9V battery. Insert the new battery, connect to the correct terminals and insert the end caps into the spirit level.



Warranty Customer service:

Improper use and unauthorised repairs will invalidate the warranty.

Customer service:

Please contact an authorised dealer

EU regulations / disposal:

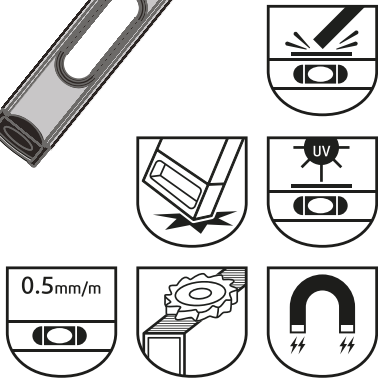
The device fulfils all required norms for the free movement of goods within the EU. In compliance with the European Directive 2012/19/EU, end-of-life measuring tools and batteries must be collected separately and sent for environmentally-compatible recycling.



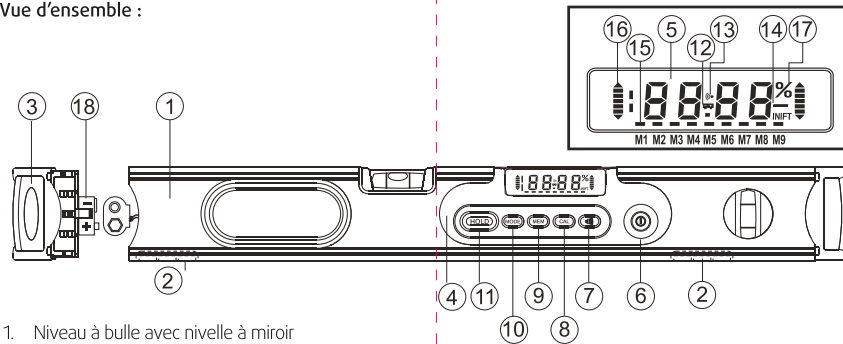
Manufactured for
HORNBACH Baumarkt AG
Hornbachstrasse 11
76879 Bornheim/ Germany
product@hornbach.com
www.hornbach.com
Art.: 10393715

Niveau à bulle numérique Mode d'emploi

Maurerlob®
seit 1865



Vue d'ensemble :



- Niveau à bulle avec nivelle à miroir
- Aimant côté sol
- Capuchons à absorption de chocs
- Unité numérique
- LCD avec rétro-éclairage
- Touche Marche/Arrêt
- Touche de tonalité/silence
- Touche de calibrage/faux zéro
- Touche de sauvegarde / rappel 10 touches Mode - Degré,
- pourcentage et inclinaison (pouces/pieds et mm/m)
- Touche d'arrêt
- Indicateur de la batterie
- Affichage tonalité/silence
- Affichage de l'angle de référence (« faux 0 »)
- Affichages du rappel de la mémoire
- Flèches directionnelles pour nivellement horizontal et vertical
- Affichages des modes
- Batterie 9 V (alcaline)

Touche Marche/Arrêt :

Appuyer sur la touche Marche/Arrêt pour allumer le niveau à bulle. Appuyer à nouveau pour éteindre. Si l'angle du niveau à bulle ne change pas pendant 10 minutes, ce dernier s'éteint automatiquement.

Fonction d'arrêt :

Appuyer sur la touche d'arrêt pour bloquer l'affichage de la valeur mesurée. Appuyer à nouveau pour revenir à l'affichage actif.

Fonction Mode :

Appuyer sur la touche Mode pour passer entre les degrés, le pourcentage et l'inclinaison (pouces/pieds).

Fonction de calibrage :

Placer le niveau à bulle sur la surface à mesurer. Appuyer sur le bouton de calibrage et le maintenir enfoncé pendant 2 secondes. Votre écran LCD affiche « CAL1 » et le résultat de mesure apparaît. Tourner le niveau à bulle de 180°. Maintenir le contact avec la surface à mesurer. Une fois le niveau à bulle tourné à 180°, attendre env. 5 secondes avant d'appuyer sur le bouton de calibrage (« Cal ») et de le maintenir enfoncé pendant 2 secondes. Un signal acoustique retentit et l'écran LCD affiche « CAL2 ». Le niveau à bulle est maintenant calibré.

Mention :

Si l'écran LCD affiche 3 tirets (- - -) après avoir été retourné, cela signifie qu'il n'y a pas eu de contact prolongé avec la surface à mesurer lors du retournement. Veuillez répéter le processus complet.

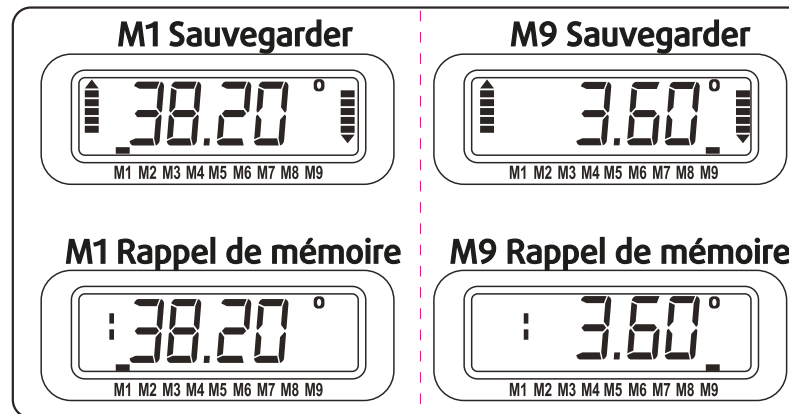
Mode faux zéro :

Appuyer sur la touche de calibrage pour définir l'angle de référence. « 0.0 » apparaît maintenant sur l'écran. Le symbole de faux zéro apparaît à côté de la valeur de mesure. Appuyer à nouveau sur la touche de calibrage pour réinitialiser.

Marche/Arrêt de la tonalité :

Appuyer sur la touche de tonalité pour activer la tonalité pour les angles 0°, 45° et 90°. Pour éteindre, appuyer à nouveau sur la touche.

Fonction de sauvegarde et de rappel de mémoire :



Le niveau à bulle permet de sauvegarder 9 mesures consécutives. Pour sauvegarder la mesure affichée, appuyer sur la touche de sauvegarde. Pour appeler les mesures sauvegardées, maintenir la touche de sauvegarde enfoncée pendant deux secondes.

Les valeurs sauvegardées sont appelées dans l'ordre de sauvegarde. L'ordre apparaît dans le bord inférieur de l'écran LCD - affichage par traits de M1 à M9. Pour supprimer les mesures sauvegardées, éteindre et rallumer le niveau à bulle.

Flèches directionnelles :

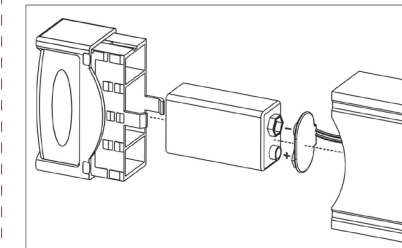
Une flèche directionnelle apparaît maintenant sur chacun des côtés de l'écran LCD. Celles-ci indiquent dans quelle direction le niveau à bulle doit être tourné pour effectuer une mesure horizontale ou verticale.

Indicateur de la batterie :

Si la tension de la batterie est inférieure à 7 V, un signal correspondant apparaît sur l'écran LCD.

Remplacement de la batterie :

Retirer le capuchon du support de la batterie et débrancher la batterie 9 V. Placer la nouvelle batterie en respectant la polarité et remettre le capuchon sur le niveau à bulle.



Caractéristiques techniques :

- Nivellement numérique : 360°

LCD :

- Affichage de valeur mesurée 360° - L'écran tourne lorsque le niveau à bulle avec affichage LCD large et rétro-éclairage LED est retourné

Fonctions et touches :

- Fonction d'arrêt
- Fonction Mode - Degré, pourcentage et inclinaison (pouces/pieds)
- Sauvegarde et rappel de nouvelles mesures
- Fonction de nouveau calibrage
- Angle de référence (« Faux 0 »)
- Tonalité à 0°, 45°, 90°/fonction silence

Précision de mesure électronique - horizontale/verticale :

±0,1° à 0° et 90°
Précision de mesure électronique : ±0,2° de 2° à 89°

Précision de nivelle : ±0,5 mm/m

Température de fonctionnement : -10 à 45 °C

Température de stockage : -30 à 50 °C

Décalage de la température, précision indiquée pour la température de fonctionnement : de -10 à 45 °C

Alimentation électrique : batterie 9 V (alcaline)
Durée de vie de la batterie : plus de 8 heures en continu

Arrêt automatique : après 10 minutes

Protection contre les éclaboussures d'eau / la poussière : protégé contre la poussière et les éclaboussures d'eau conformément à la norme IP54

Dimensions : 610 x 25 x 60 mm

Poids : 650 g

Garantie du service après-vente :

La garantie s'annule en cas d'utilisation non conforme et de réparations des appareils par le client.

Service après-vente :

Veillez vous adresser à un distributeur agréé

Disposition de l'UE / Élimination :

L'appareil est conforme à toutes les normes pertinentes pour la libre circulation des marchandises au sein de l'UE. Conformément à la directive européenne 2012/19/UE, les outils de mesures et les batteries hors d'usage doivent être jetés séparément et recyclés de manière écologique.



Manufactured for
HORNBACH Baumarkt AG
Hornbachstrasse 11
76879 Bornheim/ Germany
product@hornbach.com
www.hornbach.com
Art.: 10393715

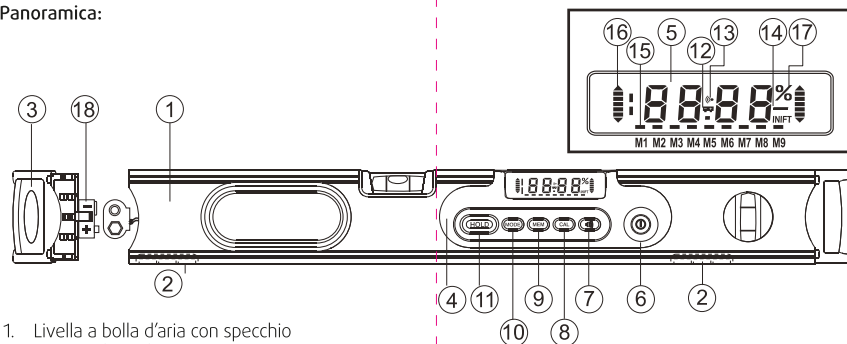
□ Livella digitale a bolla d'aria

Istruzioni per l'uso

Maurerlob®
seit 1865



Panoramica:



1. Livella a bolla d'aria con specchio
2. Magneti laterali
3. Cappucci terminali per assorbimento urti
4. Unità digitale
5. LCD con retroilluminazione
6. Tasto On/Off
7. Tasto per segnale acustico On/off
8. Tasto di calibrazione/falso zero
9. Tasto di memorizzazione/riciamo 10. Tasto di modalità - gradi,
10. percentuale e inclinazione (pollici/piede e mm/m)
11. Tasto di ritegno
12. Spia di avviso batteria
13. Spia segnale acustico On/off
14. Spia angolo di riferimento ("falso 0")
15. Spie di richiamo memoria
16. Freccie di direzione per livellamento orizzontale e verticale
17. Spie di modalità
18. Batteria da 9 V (alcalina)

Tasto On/Off:

Premere il tasto On/Off per accendere la livella. Premerlo di nuovo per spegnere. Se l'angolo della livella non cambia entro 10 minuti, questa si spegne automaticamente.

Funzione di ritegno:

Premere il tasto di ritegno per congelare l'indicazione del valore misurato. Premerlo di nuovo per tornare all'indicazione attiva.

Funzione di modalità:

Premere il tasto della modalità per attivare la modalità in gradi o in percentuale e con indicazione dell'inclinazione (pollici/piede).

Funzione di calibrazione:

Posizionare la livella sulla superficie da rilevare. Premere e tenere premuto per 2 secondi il tasto di calibrazione. Sul display LCD viene visualizzato "CAL1" e subito dopo il risultato della misurazione. Girare la livella di 180°. Mantenere sempre il contatto con la superficie da misurare. Dopo la rotazione della livella di 180°, attendere circa 5 secondi e poi premere di nuovo per 2 secondi il tasto di calibrazione ("CAL"). Viene emesso un segnale acustico e sul display LCD viene visualizzato "CAL2". In tal modo la livella risulta calibrata.

Annotazione:

Se dopo la rotazione sul display LCD si vedono 3 trattini (- - -), vuol dire che durante la rotazione la livella non è stata sempre a contatto con la superficie da misurare. In tal caso ripetere l'intero processo.

Modalità falso zero:

Per definire un angolo di riferimento, premere il tasto di calibrazione. Sul display adesso viene visualizzato "0.0". Accanto al valore di misurazione viene visualizzato il simbolo di falso zero. Per resettare premere di nuovo il tasto di calibrazione.

Segnale acustico On/Off:

Premere questo tasto per attivare il segnale acustico per gli angoli 0°, 45° e 90°. Premerlo di nuovo per spegnere.

Freccie di direzione:

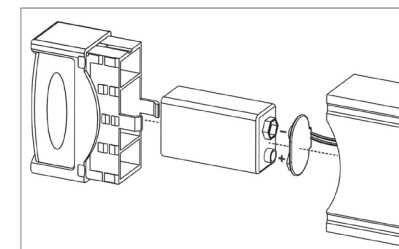
C'è una freccia di direzione su ogni lato del display LCD. Esse indicano la direzione in cui si deve spostare la livella per eseguire una misurazione orizzontale o verticale.

Spia di avviso batteria:

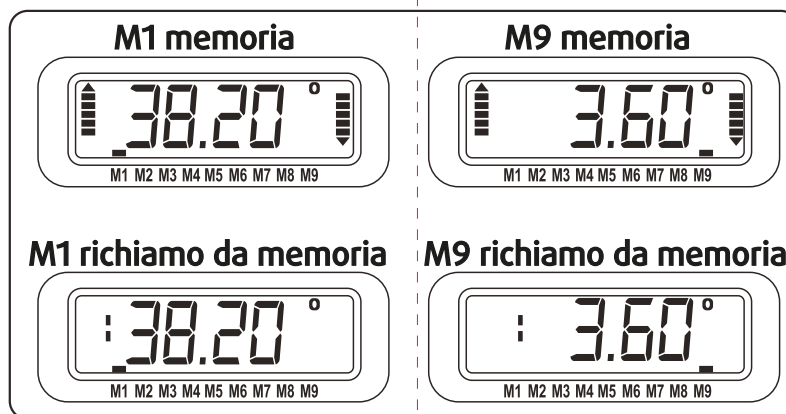
Quando la tensione della batteria scende sotto i 7 volt, sul display LCD viene attivato un avviso.

Sostituzione della batteria:

Togliere il cappuccio terminale dal supporto della batteria e scollegare la batteria. Inserire una batteria nuova da 9 V, collegarla rispettando la polarità e inserire il cappuccio terminale sulla livella.



Funzione di memorizzazione e richiamo valori:



Con la livella si possono memorizzare fino a 9 misurazioni in successione. Per memorizzare la misurazione indicata basta premere il tasto di memorizzazione. Per richiamare le misurazioni memorizzate, tenere premuto per due secondi il tasto di memorizzazione.

I valori di misurazione memorizzati vengono richiamati nell'ordine in cui sono stati rilevati. La sequenza viene indicata sul bordo inferiore del display LCD a trattini da M1 a M9. Per eliminare le misurazioni memorizzate basta spegnere e riaccendere la livella.

Grazie per avere scelto una livella digitale a bolla d'aria di tipo professionale. Ora sei proprietario di uno strumento del nostro gruppo di prodotti d'avanguardia. Grazie alla nostra nuova tecnologia MEMS (MicroElectrical Mechanical Systems), con questo strumento puoi ottenere risultati precisi e ridurre anche il tempo di lavoro per il livellamento orizzontale o verticale e la misurazione degli angoli.

Applicazioni:

- progetti in cartongesso, realizzazione di capriate per tetti
- Installazione di scale e ringhiere, posa di condotte e dispositivi di drenaggio

Caratteristiche:

- Livella magnetica a bolla d'aria professionale con specchio
- Tecnologia MEMS (Micro-Electrical Mechanical Systems)
- Ampio display LCD con retroilluminazione a LED
- L'indicazione del valore misurato fino a 360° ruota insieme alla livella; con funzione di ritegno
- Funzione di modalità; gradi, percentuale e inclinazione (pollici/piede)
- Funzione di memorizzazione e richiamo valori
- 9 misurazioni
- Funzione di ricalibrazione
- Angolo di riferimento ("falso 0")
- per la trasmissione di misurazioni angolari, segnale acustico a 0°, 45°, 90° con funzione di esclusione audio
- Precisione digitale: 0,1° in senso orizzontale e verticale, 0,2° per gli altri angoli, disinserimento automatico dopo 10 min.

Dati tecnici:

- Livellamento digitale: 360°

LCD:

- indicazione del valore di misura fino a 360°;
- l'indicazione gira quando si ruota la livella;
- ampio display LCD con retroilluminazione a LED

Funzioni e tasti:

- Funzione di ritegno
- Funzione di modalità - gradi, percentuale e inclinazione (pollici/piede)
- Memorizzazione e richiamo di nove misurazioni
- Funzione di ricalibrazione
- Angolo di riferimento ("falso 0")
- Segnale acustico a 0°, 45°, 90°/funzione di esclusione audio

Precisione di misurazione elettronica -

orizzontale/verticale: ±0,1° a 0° e a 90°

Precisione di misurazione elettronica: ±0,2° da 2° a 89°

Precisione della livella: ±0,5 mm/m

Temperatura d'esercizio: da -10°C a 45°C

Temperatura di stoccaggio: da -30°C a 50°C

Slittamento della temperatura; la precisione indicata vale per temperature di esercizio comprese tra -10° e 45°C

Tensione di alimentazione: batteria da 9 V (alcalina)

Durata utile della batteria: oltre 8 ore in modalità di funzionamento continuo

Spegnimento automatico: dopo 10 minuti

Protezione contro spruzzi d'acqua/polvere:

protetta dalla polvere/dagli spruzzi d'acqua secondo il grado di protezione IP54

Dimensioni: 610 x 25 x 60 mm

Peso: 650 g

Garanzia - Assistenza clienti:

Sono esclusi dalla garanzia i dispositivi usati in modo improprio e riparati di proprio pugno.

Assistenza clienti:

Rivolgersi al proprio rivenditore di zona autorizzato

Disposizioni UE/Smaltimento:

Il dispositivo è conforme a tutti gli standard richiesti per la libera circolazione delle merci all'interno dell'UE. Secondo la direttiva europea 2012/19/UE, gli strumenti di misurazione e le batterie che non sono più utilizzabili devono essere raccolti separatamente e consegnati presso un centro di riciclaggio ecologico.



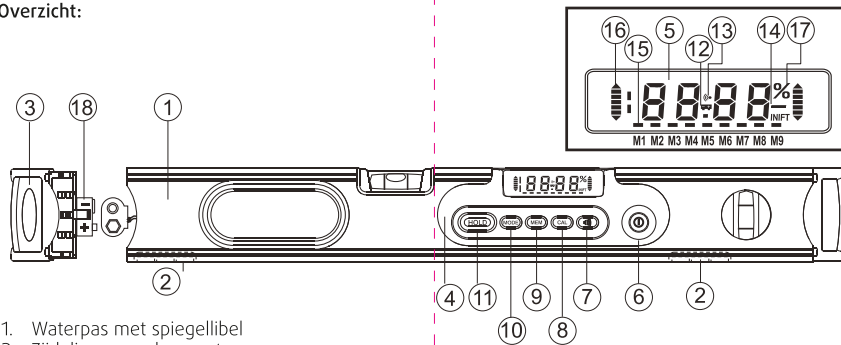
Manufactured for
HORNBACH Baumarkt AG
Hornbachstrasse 11
76879 Bornheim/ Germany
product@hornbach.com
www.hornbach.com
Art.: 10393715

Digitale waterpas Gebruiksaanwijzing

Maurerlob®
seit 1865



Overzicht:



1. Waterpas met spiegellibell
2. Zijdellings aardmagneten
3. Schokabsorberende eindkappen
4. Digitale eenheid
5. LCD met achtergrondverlichting
6. Aan-/uitknop
7. Knop zoemer/mute
8. Knop kalibratie/false o
9. Geheugen-/oproepknop
10. Modusknop - graden,
11. percentage en helling (inch/voet)
12. Hold-knop
13. Batterijwaarschuwingsindicator
14. Indicator zoemer/mute
15. Referentiehoekweergave („false o“)
16. Weergave geheugenoproep
17. Richtingspijlen voor horizontale en verticale nivellering
18. Modus-indicatoren
19. 9 V-batterij (alkaline)

Aan-/uitknop:

Druk op de aan-/uitknop om de waterpas in te schakelen. Druk nogmaals hierop om hem uit te schakelen. Als de hoek van de waterpas niet binnen 10 minuten verandert, wordt deze automatisch uitgeschakeld.

Hold-functie:

Druk op de hold-knop om de meetwaardeweergave te bevriezen. Druk nogmaals hierop om terug te keren naar de actieve weergave.

Modusfunctie:

Druk op de modusknop om te wisselen tussen graden, percentage en helling (inch/voet).

Kalibratiefunctie:

Plaats de waterpas op het te meten oppervlak. Houd de kalibratiedrukknop 2 seconden ingedrukt. Op het LCD-display verschijnt „CAL1“ - het meetresultaat verschijnt. Draai de waterpas 180°. Behoud daarbij het contact met het meetoppervlak. Als de waterpas 180° gedraaid is, wacht u ca. 5 seconden en drukt u daarna nogmaals op de kalibratiedrukknop („Cal“) en houdt u deze weer 2 seconden ingedrukt. Er klinkt een akoestisch signaal en op het LCD-display verschijnt „CAL2“. De waterpas is nu gekalibreerd.

Let op:

Als het LCD-display na het omdraaien 3 streepjes (- - -) weergeeft, was er tijdens het omdraaiproces geen permanent contact met het meetoppervlak. Herhaal dan de gehele bovenstaande procedure.

False zero-modus:

Druk op de kalibratieknop om een referentiehoek in te stellen. „0.0“ verschijnt nu op het display. Het „false zero“-symbool wordt naast de gemeten waarde weergegeven. Druk nogmaals op de kalibratieknop om te resetten.

Zoemer aan/uit:

Druk op de zoemerknop om de zoemtoon bij de hoeken 0°, 45° en 90° te activeren. Druk nogmaals hierop om hem uit te schakelen.

Richtingspijlen:

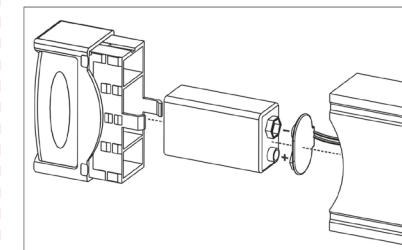
Aan weerskanten van het LCD-scherm bevindt zich een richtingspijl. Deze pijlen geven aan in welke richting de waterpas moet worden bewogen om een horizontale of verticale meting uit te voeren.

Batterijwaarschuwingsindicator:

Als de batterijspanning lager is dan 7 volt, verschijnt een overeenkomstig signaal op het LCD-display.

Batterij vervangen:

Verwijder de eindkap van de batterijhouder en ontkoppel de 9 V-batterij. Plaats een nieuwe batterij, let daarbij op de juiste polariteit en steek de eindkap in de waterpas.



Technische gegevens:

- Digitale nivellering: 360°

LCD:

- 360°-aflezing die roteert wanneer de waterpas wordt omgedraaid, met een breed LCD-display met LED-achtergrondverlichting

Functies en knoppen:

- Hold-functie
- Modusfunctie - graden, percentage en helling (inch/voet)
- Opslaan en oproepen van negen metingen
- Herkalibratiefunctie
- Referentiehoek („false o“)
- Zoemtoon bij 0°, 45°, 90°/mute-functie

Elektronische meetnauwkeurigheid -

horizontaal/verticaal: ± 0,1° bij 0° en 90°

Elektronische meetnauwkeurigheid: ± 0,2° bij 2° tot 89°

Nauwkeurigheid libel: ± 0,5 mm/m

Bedrijfstemperatuur: -10° tot 45° C

Opslagtemperatuur: -30° tot 50° C

Temperatuurverschuiving, gespecificeerde nauwkeurigheid bij bedrijfstemperatuur: van -10° tot 45° C

Voeding: 9 V-batterij (alkaline)

Levensduur batterij: meer dan 8 uur continu gebruik

Automatische uitschakeling: na 10 minuten

Bescherming tegen spatwater/stof:

beschermd tegen stof/spatwater volgens beschermingsgraad IP54

Afmetingen: 610 x 25 x 60 mm

Gewicht: 650 gram

Garantie:

Incorrect gebruikte en zelfstandig gerepareerde apparaten zijn uitgesloten van garantie.

Klantenservice:

Neem contact op met een geautoriseerde dealer

EU-regelgeving/verwijdering:

Het apparaat voldoet aan alle noodzakelijke normen voor het vrije verkeer van goederen binnen de EU. Volgens de Europese richtlijn 2012/19/EU moeten afgedankte meetinstrumenten en batterijen apart worden ingezameld en op een milieuvriendelijke manier worden gerecycled.



Manufactured for
HORNBACH Baumarkt AG
Hornbachstrasse 11
76879 Bornheim/ Germany
product@hornbach.com
www.hornbach.com
Art.: 10393715

Bedankt voor uw aankoop van deze professionele digitale waterpas. U bent nu in het bezit van een van onze meest geavanceerde gereedschappen. Dit gereedschap is voorzien van de nieuwe MEMS-technologie (Micro-Electrical Mechanical Systems) voor nauwkeurige resultaten en kortere werktijden bij horizontale of verticale nivellering en hoekmetingen.

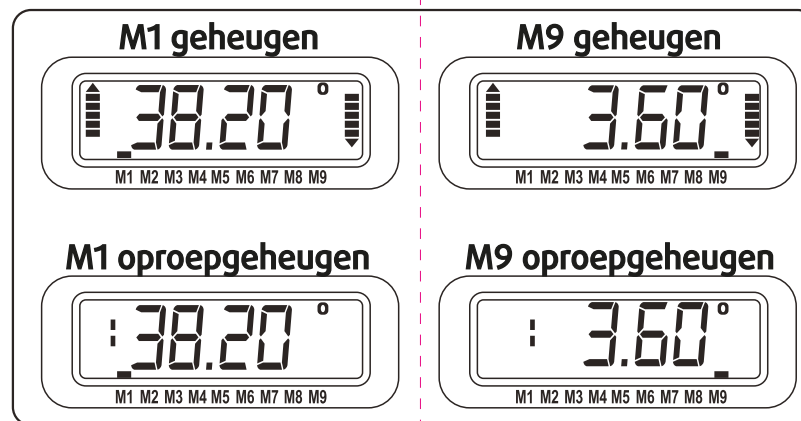
Toepassingen:

- Gipswandprojecten • Aanleg van dakconstructies
- Installatie van trappen en leuningen • Aanleg van buizen en afvoerinstallaties

Eigenschappen:

- Professionele magnetische waterpas met spiegellibell
- MEMS-technologie (Micro-Electrical Mechanical Systems)
- Breed LCD-scherm met led-achtergrondverlichting
- 360°-aflezing die meedraait bij het omdraaien van de waterpas
- Hold-functie
- Modusfunctie - graden, percentage en helling (inch/voet)
- Geheugen- en geheugenoproepfunctie van 9 metingen
- Herkalibratiefunctie
- Referentiehoek („false o“)
- voor overdracht van hoekmetingen Zoemer op 0°, 45°, 90° met mute-functie
- Digitale nauwkeurigheid: 0,1° horizontaal en verticaal, 0,2° onder andere hoeken
- automatische uitschakeling na 10 minuten

Geheugen- en geheugenoproepfunctie:



Met de waterpas kunnen 9 opeenvolgende metingen worden opgeslagen. Om de weergegeven meting op te slaan, drukt u op de geheugenknop. Om opgeslagen metingen op te roepen, houdt u de geheugenknop twee seconden ingedrukt.

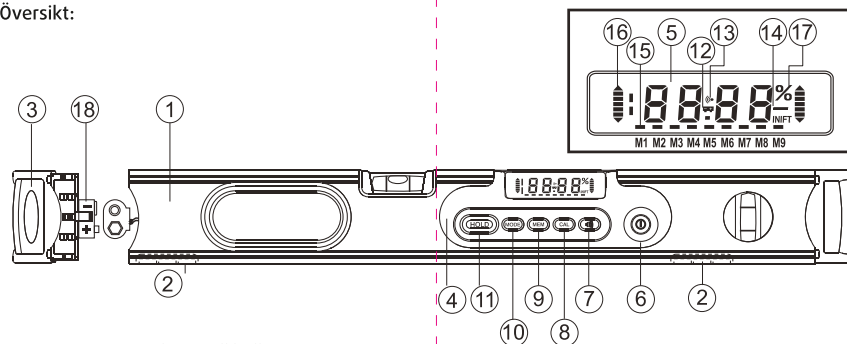
De opgeslagen meetwaarden worden opgeroepen in de volgorde waarin ze zijn opgeslagen. De volgorde wordt onder aan het LCD-scherm met de strepen van M1 tot M9 weergegeven. Om opgeslagen metingen te wissen, schakelt u de waterpas uit en weer in.

Digitalt vattenpass Bruksanvisning

Maurerlob®
seit 1865

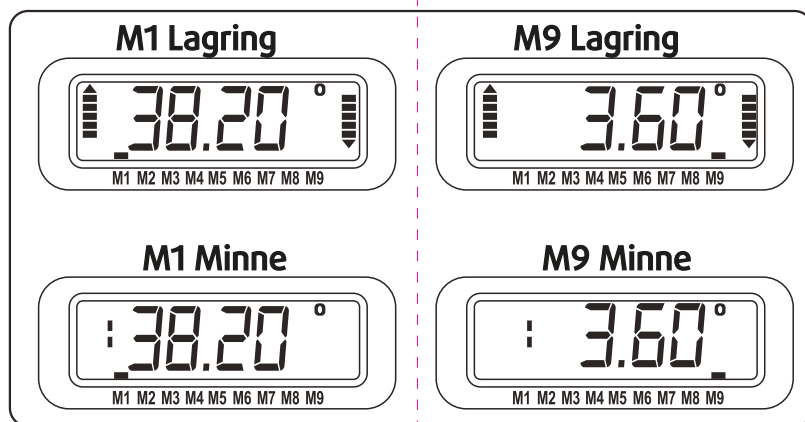


Översikt:



1. Vattenpass med spegellibell
2. Sidojordsmagneter
3. Stötdämpande ändkåpor
4. Digital enhet
5. LCD med bakgrundsbelysning
6. På/av-knapp
7. Signalton-/tyst-knapp
8. Knapp kalibrering/falsk noll
9. Lagrings-/anropsknapp 10 lägesknapp - grad,
10. procent och lutning (tum/fot och mm/m)
11. Hållknapp
12. Varningsindikering batteri
13. Signalton-/tyst-indikering
14. Referensvinkelvisning ("fel o")
15. Indikering av minnesanrop
16. Riktningssylar för horisontell och vertikal nivellering
17. Lägesindikeringar
18. 9-V-batteri (alkaliskt)

Lagrings- och minnesfunktion:



Med vattenpasset kan man lagra 9 på varandra följande mätningar. Tryck på lagringsknappen för att spara den visade mätningen. För att anropa lagrade mätningar: håll lagringsknappen intryckt i två sekunder.

De lagrade mätvärdena anropas i den ordning som de registrerades. Ordningsföljden visas i nederkanten av LCD-displayen i streck från M1 till M9. För att radera lagrade mätningar: stäng av och knapp på vattenpasset igen.

Kalibreringsfunktion:

Placera vattenpasset på den yta som skall bestämmas. Tryck och håll kvar kalibreringsknappen i 2 sekunder. På LCD-displayen visas ;CAL1" - därefter visas mätresultatet. Vänd vattenpasset 180°. Håll kontakt med måtytan under tiden. Efter vändning av vattenpasset 180° måste man vänta i ca 5 sekunder för att trycka på kalibreringsknappen („Cal") i 2 sekunder. En akustisk signal ljuder och på LCD-displayen visas .CAL2". Nu är vattenpasset kalibrerat.

OBS:

Om LCD-displayen visar 3 streck (- -) efter vridning, fanns det ingen permanent kontakt med måtytan under vändningen. Upprepa hela förloppet.

Falsk-noll-läge:

Tryck på kalibreringsknappen för att bestämma en referensvinkel. Nu visar displayen "0.0". Invid mätvärdet visas symbolen för falsk noll. Tryck på kalibreringsknappen igen för att återställa.

Signalton på/av:

Tryck på signaltonsknappen för att aktivera signaltonen för vinklarna 0°, 45° och 90°. Tryck igen för att stänga av.

Riktningssylar:

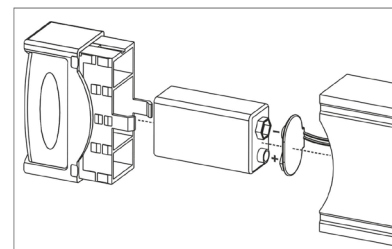
Det finns en riktningssyl vardera på LCD-displayens sidor. De visar i vilken riktning som vattenpasset måste förflyttas för att man skall kunna göra en horisontell eller vertikal mätning.

Varningsindikering batteri:

Om batterispänningen är mindre än 7 volt visas en signal på LCD-displayen.

Batteribyte:

Ta bort ändkåpan på batterihållaren och lossa 9-V-batteriet. Sätt i ett nytt batteri, anslut det med rätt polaritet och sätt i ändkåpan i vattenpasset.



Tekniska data:

- Digital nivellering: 360°

LCD:

- 360°-mätvärdesvisning - indikeringen roterar vid vändning av vattenpasset. Bred LCD-display med LED-bakgrundsbelysning

Funktioner och knappar:

- Hållfunktion
- Lägesfunktion - grad, procent och lutning (tum/fot)
- Lagring och hämtning av nio mätningar
- Omkalibreringsfunktion
- Referensvinkel („fel o")
- Signalton vid 0°, 45°, 90°/tyst-funktion

Elektronisk mätnoggrannhet - horisontell/vertikalt:

- ±0,1° vid 0° och 90°
- Elektronisk mätnoggrannhet: ±0,2° vid 2° till 89°

Libellnoggrannhet: ±0,5mm/m

Drifttemperatur: -10° till 45°C

Förvaringstemperatur: -30° till 50°C

Temperaturförskjutning, angiven noggrannhet vid drifttemperatur: från -10° till 45°C

Strömförsörjning: 9-V-batteri (alkalin)

Batterilivslängd: mer än 8 timmars kontinuerlig drift

Automatisk avstängning: efter 10 minuter

Stänkvatten-/dammskydd: damm-/stänkvattenskyddat enligt kapslingsklass IP54

Mått: 610 x 25 x 60 mm

Vikt: 650g

Garanti, kundtjänst:

Felaktig användning och egenmäktigt reparerade produkter omfattas inte av garantin.

Kundtjänst:

Vänligen kontakta auktoriserad återförsäljare

EU-bestämmelse/bortskaffning:

Produkten uppfyller alla erforderliga standarder för den fria varuhandeln inom EU. Enligt de europeiska direktiven 2012/19/EU måste uttjänta mätverktyg och batterier källsorteras och lämnas till återvinningscentral.



Manufactured for
HORNBACH Baumarkt AG
Hornbachstrasse 11
76879 Bornheim/ Germany
product@hornbach.com
www.hornbach.com
Art.: 10393715

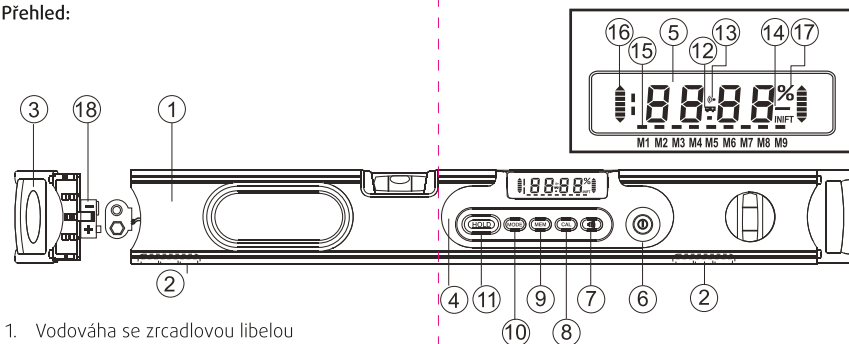
Digitální vodováha

Návod k použití

Maurerlob®
seit 1865



Přehled:



1. Vodováha se zrcadlovou libelou
2. Boční uzemňovací magnety
3. Koncové krytky pro tlumení nárazů
4. Digitální jednotka
5. LCD displej s podsvícením
6. Tlačítko Zap/Vyp
7. Tlačítko signálního tónu/ztišení
8. Tlačítko kalibrace/falešné nuly
9. Tlačítko paměti/vyvolání 10. Tlačítko režimu - stupeň,
10. procenta a sklon (palce/stopy a mm/m)
11. Tlačítko přidržení
12. Výstražná indikace stavu baterie
13. Indikace signálního tónu/ztišení
14. Indikace referenčního úhlu („falešná 0“)
15. Indikace vyvolání paměti
16. Směrové šipky pro vodorovnou a svislou nivelaci
17. Indikace režimu
18. 9 V baterie (alkalická)

Tlačítko Zap/Vyp:

Vodováhu zapnete stisknutím tlačítka Zap/Vyp. Za účelem vypnutí tlačítko opět stiskněte. Pokud se úhel vodováhy do 10 minut nezmění, automaticky se vypne.

Funkce přidržení:

Stisknutím tlačítka přidržení zastavíte zobrazení naměřené hodnoty. Opětovným stisknutím se vrátíte na aktivní zobrazení.

Funkce režimu:

Stisknutím tlačítka režimu přepínáte mezi zobrazením stupňů, procent a sklonu (palce/stopy).

Funkce kalibrace:

Umístěte vodováhu na příslušnou plochu. Stiskněte a podržte tlačítko pro kalibraci na 2 sekundy. Na LCD displeji se zobrazí „CAL1“ - následně se zobrazí výsledek měření. Vodováhu otočte o 180°. Přitom udržujte kontakt s měřenou plochou. Po otočení vodováhy o 180° počkejte cca 5 sekund, abyste mohli znovu stisknout kalibrační tlačítko („Cal“) na 2 sekundy. Zazní akustický signál a na LCD displeji se zobrazí „CAL2“. Vodováha je nyní kalibrována.

Poznámka:

Pokud se na LCD displeji po otočení zobrazují 3 pomlčky (- - -), nedošlo během otočení k trvalému kontaktu s měřenou plochou. Celý postup znovu zopakujte.

Režim falešné nuly:

Chcete-li nastavit referenční úhel, stiskněte kalibrační tlačítko. Na indikaci se nyní objeví „0,0“. Symbol falešné nuly se zobrazuje vedle naměřené hodnoty. Pro vynulování opět stiskněte kalibrační tlačítko.

Signální tón Zap/Vyp:

Stisknutím tlačítka signálního tónu aktivujete signální tón pro úhly 0°, 45° a 90°. Za účelem vypnutí tlačítko opět stiskněte.

Směrové šipky:

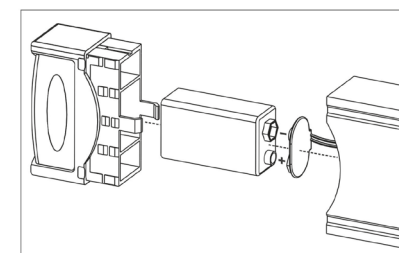
Na každé straně LCD displeje se nachází směrová šipka. Šipky zobrazují, kterým směrem se musí vodováha pohybovat, abyste mohli provést vodorovné nebo svislé měření.

Výstražná indikace baterie:

Je-li provozní napětí nižší než 7 V, zobrazí se odpovídající signál na LCD displeji.

Výměna baterií:

Sejměte koncovou krytku na držáku baterie a odpojte 9 V baterii. Vložte novou baterii tak, aby se dodržela polarita, a nasadte koncovou krytku do vodováhy.



Technické údaje:

• Digitální nivelace: 360°

LCD:

• 360° indikace naměřených hodnot - indikace se otáčí při otáčení vodováhy se šířkou LCD displeje s LED podsvícením

Funkce a tlačítka:

- Funkce přidržení
- Funkce režimu - stupeň, procenta a sklon (palce/stopy)
- Uložení a vyvolání devíti měření
- Funkce nové kalibrace
- Referenční úhel („falešná 0“)
- Signální tón při 0°, 45°, 90°/funkce ztišení

Přesnost elektronického měření - vodorovné/svislé: ±0,1° při 0° a 90°

Elektronická přesnost měření: ±0,2° při 2° do 89°

Přesnost libely: ±0,5mm/m

Provozní teplota: -10° až 45°C

Teplota skladování: -30° až 50°C

Teplotní posun, zadaná přesnost při provozní teplotě: od -10° do 45°C

Napájení elektrickým proudem: 9 V baterie (alkalická)

Životnost baterie: více než 8 hodin nepřetržitého provozu

Automatické vypnutí: pod 10 minutách

Ochrana proti stříkající vodě/prachu: chráněno proti prachu/stříkající vodě podle stupně krytí IP54

Rozměry: 610 x 25 x 60 mm

Hmotnost: 650 g

Děkujeme, že jste se rozhodli pro profesionální digitální vodováhu. Vlastníte nástroj z naší skupiny vysoce vyvinutých výrobků. Díky nové technologii MEMS (mikroelektrické mechanické systémy) lze pomocí tohoto nástroje dosáhnout přesné výsledky a rovněž zkrátit pracovní čas při vodorovné nebo svislé nivelaci, jakož i při měření úhlů.

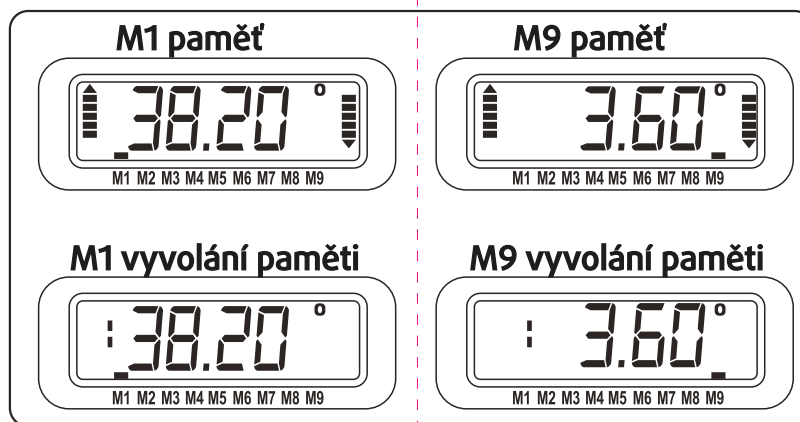
Použití:

- Projekty se sádkartonem, stavba krovů
- Montáž schodů a zábradlí, pokládka potrubí a odtoků

Vlastnosti:

- Profesionální magnetická vodováha se zrcadlovou libelou
- Technologie MEMS (mikroelektrické mechanické systémy)
- Široký LCD displej s LED podsvícením
- 360° zobrazení naměřených hodnot - zobrazení se otáčí společně s vodováhou při funkci přidržení
- Funkce režimu - stupeň,
- procenta a sklon (palce/stopy)
- Funkce paměti a funkce vyvolání paměti
- 9 měření
- Funkce nové kalibrace
- Referenční úhel („falešná 0“)
- pro přenos měření úhlu, signální tón při 0°, 45°, 90° s funkcí ztlumení
- Digitální přesnost: 0,1° horizontální a vertikální, 0,2° při jiných úhlech. Automatické vypnutí po 10 minutách.

Funkce paměti a funkce vyvolání paměti:



S vodováhou lze uložit 9 po sobě následujících měření. Pro uložení zobrazeného měření stiskněte tlačítko uložení. Uložená měření zobrazíte stisknutím a podržením paměťového tlačítka na dvě sekundy.

Uložené naměřené hodnoty se vyvolají v pořadí, v jakém byly zaznamenány. Pořadí se zobrazuje ve spodní části LCD displeje v rádcích od M1 do M9. Chcete-li vymazat uložená měření, vypněte a opět zapněte vodováhu.

Záruční zákaznický servis:

Nesprávné použití a samostatně opravené přístroje jsou ze záruky vyloučeny.

Zákaznický servis:

Obráťte se na autorizovaného specializovaného prodejce

Nařízení EU/likvidace:

Přístroj splňuje všechny potřebné normy pro volný pohyb zboží v rámci EU. Podle evropských směrnic 2012/19/EU se musí měřicí nástroje a baterie, které jsou již nepoužitelné, sbírat odděleně a ekologicky recyklovat.



Manufactured for
HORNBACH Baumarkt AG
Hornbachstrasse 11
76879 Bornheim/ Germany
product@hornbach.com
www.hornbach.com
Art.: 10393715

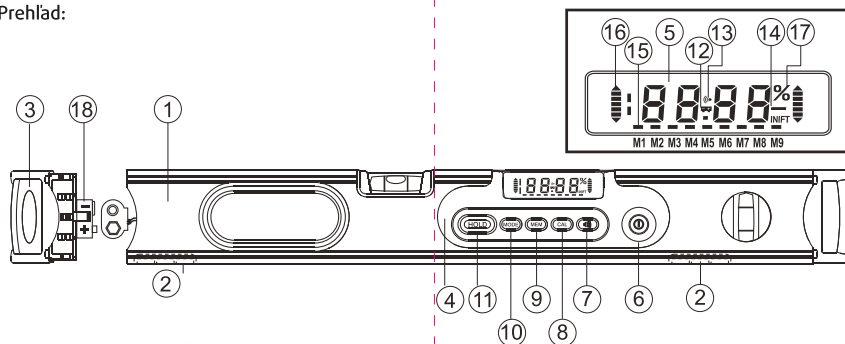
Digitálna vodováha

Návod na použitie

Maurerlob®
seit 1865

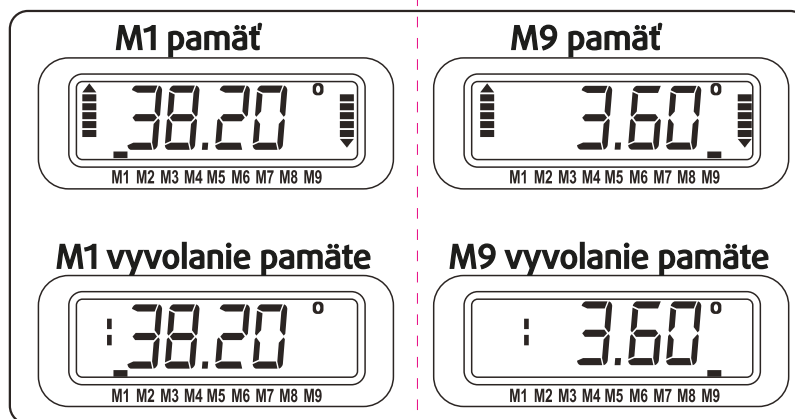


Prehľad:



- Vodováha so zrkadlovou líbelou
- Bočné uzemňovacie magnety
- Koncové kryty na tmenie nárazov
- Digitálna jednotka
- LCD displej s podsvietením
- Tlačidlo zap/vyp
- Tlačidlo signálneho tónu/stišení
- Tlačidlo kalibrácie/falošnej nuly
- Tlačidlo pamäte/vyvolania
- Tlačidlo režimu - stupeň,
- percentá a sklon (palce/stopy a mm/m)
- Tlačidlo funkcie pridržania
- Výstražný indikátor stavu batérie
- Indikátor signálneho tónu/stišení
- Indikátor referenčného uhla („falošná 0“)
- Indikátory vyvolania pamäte
- Smerové šípky pre vodorovnú a zvislú niveláciu
- Indikátory režimu
- 9 V batéria (alkalická)

Funkcia pamäte a funkcia vyvolania pamäte:



S vodováhou je možné uložiť 9 po sebe nasledujúcich meraní. Na uloženie zobrazeného merania stlačte tlačidlo uloženia. Uložené merania zobrazíte stlačením a podržaním pamätového tlačidla na dve sekundy.

Uložené namerané hodnoty sa vyvolajú v poradí, v akom boli zaznamenané. Poradie sa zobrazuje v spodnej časti LCD displeja v riadkoch od M1 do M9. Ak chcete vymazať uložené merania, vypnite a znovu zapnite vodováhu.

Funkcia kalibrovania:

Umiestnite vodováhu na príslušnú plochu. Stlačte a podržte tlačidlo na kalibráciu na 2 sekundy. Na LCD displeji sa zobrazí „CAL1“ – následne sa zobrazí výsledok merania. Vodováhu otočte o 180°. Pritom udržiavajte kontakt s meranou plochou. Po otočení vodováhy o 180° počkajte asi 5 sekúnd, aby ste opäť mohli stlačiť kalibračné tlačidlo („Cal“) na 2 sekundy. Zaznie akustický signál a na LCD displeji sa zobrazí „CAL2“. Vodováha je teraz kalibrovaná.

Poznámka:

Ak sa na LCD displeji po otočení zobrazujú 3 pomlčky (- - -), nedošlo počas otočenia k trvalému kontaktu s meranou plochou. Zopakujte znova celý proces.

Režim falošnej nuly:

Ak chcete nastaviť referenčný uhol, stlačte kalibračné tlačidlo. Na ukazovateli sa objaví „0.0“. Symbol falošnej nuly sa zobrazuje vedľa nameranej hodnoty. Pre vynulovanie opäť stlačte kalibračné tlačidlo.

Signálny tón zap/vyp:

Stlačením tlačidla signálneho tónu aktivujete signálny tón pre uhly 0°, 45° a 90°. Opätovným stlačením vodováhu vypnete.

Smerové šípky:

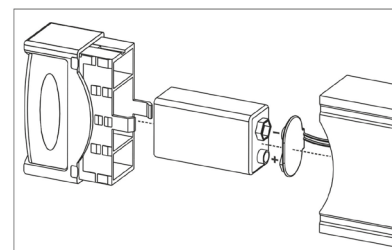
Na každej strane LCD displeja sa nachádza smerová šípka. Šípky označujú, ktorým smerom sa musí vodováha pohybovať, aby ste mohli vykonať vodorovné alebo zvislé meranie.

Výstražný indikátor stavu batérie:

Ak je prevádzkové napätie menšie ako 7 voltov, na LCD displeji sa zobrazí príslušný signál.

Výmena batérie:

Odstraňte koncový kryt na držiaku batérie a odpojte 9 V batériu. Vložte novú batériu tak, aby ste dodržali polaritu, a nasadte koncový kryt do vodováhy.



Technické údaje:

• Digitálna nivelácia: 360°

LCD:

• 360° indikátor nameraných hodnôt – indikátor sa otáča pri otáčaní vodováhy so širokým LCD displejom s LED podsvietením

Funkcie a tlačidlá:

- Funkcia pridržania
- Funkcia režimu – stupeň, percentá a sklon (palce/stopy)
- Uloženie a vyvolanie deviatich meraní
- Funkcia novej kalibrácie
- Referenčný uhol („falošná 0“)
- Signálny tón pri 0°, 45°, 90°/funkcia stišení

Presnosť elektronického merania –

horizontálne/vertikálne: ± 0,1° pri 0° a 90°

Presnosť elektronického merania: ± 0,2° pri 2° až 89°

Presnosť líbeli: ± 0,5 mm/m

Prevádzková teplota: -10 °C až 45 °C

Teplota skladovania: -30 °C až +50 °C

Teplotný posun, zadaná presnosť pri prevádzkovej teplote: od -10 °C do 45 °C

Napájanie elektrickým prúdom: 9 V batéria (alkalická)

Životnosť batérie: viac ako 8 hodín nepretržitej prevádzky

Automatické vypnutie: po 10 minútach

Ochrana proti striekajúcej vode/prachu: s ochranou proti prachu/striekajúcej vode podľa druhu krytia IP54

Rozmery: 610 x 25 x 60 mm

Hmotnosť: 650g

Záručný zákaznický servis:

Nesprávne použitie a samostatne opravené zariadenia sú zo záruky vylúčené.

Zákaznický servis:

Obráťte sa na autorizovaného predajcu

Nariadenie EÚ/zneškodnenie:

Prístroj spĺňa všetky potrebné normy pre voľný pohyb tovaru v rámci EÚ. Podľa európskych smerníc 2012/19/EÚ musia byť meracie prístroje a batérie, ktoré už nie sú použiteľné, zozbierané osobitne a ekologicky recyklované.



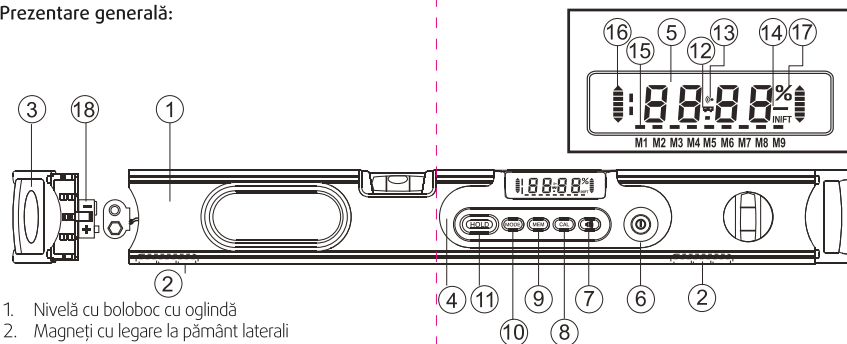
Manufactured for
HORNBACH Baumarkt AG
Hornbachstrasse 11
76879 Bornheim/ Germany
product@hornbach.com
www.hornbach.com
Art.: 10393715

RO Nivelă digitală Instrucțiuni de utilizare

Maurerlob®
seit 1865



Prezentare generală:



1. Nivelă cu boboc și oglindă
2. Magneti cu legare la pământ laterali
3. Capace de capăt cu funcție de amortizare
4. Unitate digitală
5. LCD cu iluminat de fundal
6. Tastă Pornit/Oprit
7. Tastă pentru semnal de avertizare/dezactivare a sonorului
8. Tastă de calibrare/zero fals
9. Tastă de memorare/interogare 10. Tastă pentru mod - grade,
11. procente și înclinaj (inch/picioare și mm/m)
12. Tastă de menținere
13. Afișaj de avertizare baterie
14. Afișaj pentru semnal de avertizare/dezactivare a sonorului
15. Afișaj unghi de referință („o fals“)
16. Afișaje pentru interogarea memoriei
17. Afișaje de mod
18. Baterie de 9 V (alcalină)

Tastă Pornit/Oprit:

Apăsați tasta Pornit/Oprit pentru a porni nivelul. Pentru oprire, apăsați din nou. Dacă unghiul nivelei nu se modifică în decursul a 10 minute, aceasta se oprește automat.

Funcția de menținere:

Apăsați tasta de menținere pentru a „îngheța” afișajul valorii de măsurare. Apăsați din nou pentru a reveni la afișajul activ.

Funcția mod:

Apăsați tasta mod pentru a comuta între afișajul în grade, procente și înclinaj (inch/picioare).

Funcția de calibrare:

Poziționarea nivelei pe suprafața care trebuie determinată. Apăsați și mențineți apăsat butonul de calibrare timp de 2 secunde. În afișajul LCD-ului apare „CAL1” - apoi apare rezultatul măsurării. Rotiți nivelul la +80°. În plus, mențineți contactul cu suprafața de măsurare. După procesul de rotație a nivelei la +80°, așteptați cca. 5 secunde pentru a apăsa butonul de calibrare („CAL”) încă o dată timp de 2 secunde. Se emite un semnal acustic și pe display-ul LCD apare „CAL2 „. Nivelă este acum calibrată.

Observație:

Dacă display-ul LCD indică 3 liniițe (- - -) după procesul de rotire, nu a existat în timpul procesului de inversare un contact permanent cu suprafața de măsurare. Vă rugăm să repetați procesul complet.

Modul zero fals:

Pentru stabilirea unui unghi de referință, apăsați tasta de calibrare. Pe afișaj apare acum „o.o”. În afară de valoarea măsurată se afișează simbolul zero fals. Pentru resetarea tastei de calibrare apăsați din nou.

Semnal de avertizare Pornit/Oprit:

Tasta pentru semnalul de avertizare pentru a activa semnalul de avertizare pentru unghiul 0°, 45° și 90°. Pentru oprire, apăsați din nou.

Săgeți de direcție:

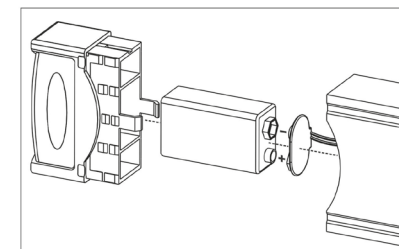
Pe lateralele afișajului LCD se află câte o săgeată de direcție. Indică în ce direcție trebuie să se miște nivelul pentru a realiza o măsurare orizontală sau verticală.

Afișaj de avertizare baterie:

Dacă tensiunea bateriei este mai mică de 7 Volți, pe afișajul LCD apare un semnal corespunzător.

Înlocuirea bateriilor:

Scoateți capacul de capăt de pe suportul bateriei și debransați bateria de 9 V. Introduceți noua baterie, conectați prin respectarea polarității și introduceți capacul de capăt în nivelă.



Date tehnice:

- Nivelare digitală: 360°

LCD:

- Afișaj al valorii măsurate la 360° - afișajul se rotește la rotirea nivelei cu lățime afișaj LCD cu iluminat de fundal cu LED

Funcții și taste:

- Funcția de menținere:
- Funcție mod - grade, procente și înclinaj (inch/picioare)
- Salvarea și interogarea a nouă măsurări
- Funcție de recalibrare
- Unghi de referință („o fals“)
- Semnal de avertizare la 0°, 45°, 90° cu funcție de dezactivare a sonorului

Precizie de măsurare electronică - orizontală / verticală:

±0,1° la 0° și 90°

Precizie de măsurare electronică: de la ±0,2° la 2° până la 89°

Precizie nivelă: ±0,5 mm/m

Temperatura de funcționare: de la -10° până la 45°C

Temperatura de depozitare: de la -30° până la 50°C

Comutare temperatură, precizia indicată la temperatura de funcționare: de la -10° până la 45°C

Alimentare cu energie electrică: baterie de 9 V (alcalină)

Durata de viață a bateriei: funcționare continuă timp de peste 8 ore

Oprire automată: după 10 minute

Protecție împotriva stropirii cu apă/împotriva prafului: protejat împotriva prafului/stropirii cu apă conform gradului de protecție IP 54

Dimensiuni: 610 x 25 x 60 mm

Greutate: 650 g

Garanție serviciu clienți:

Excluse din prestațiile de garanție sunt utilizare necorespunzătoare și aparate reparate pe cont propriu, fără aprobare.

Serviciu clienți:

Vă rugăm să vă adresați unui distribuitor de specialitate autorizat

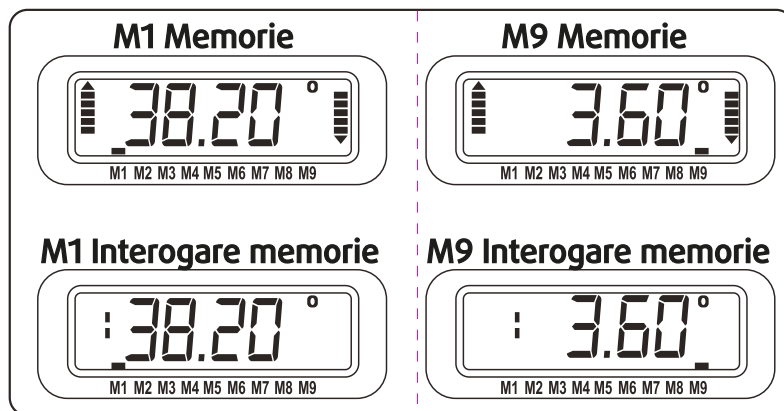
Prevedere UE/eliminare ecologică:

Aparatul îndeplinește toate normele necesare pentru circulația liberă a mărfurilor în cadrul UE Conform directivei europene 2012/19/UE, sculele de măsurare care nu se mai pot folosi și bateriile trebuie colectate separat și trebuie predate unui centru de reciclare ecologică.



Manufactured for
HORNBACH Baumarkt AG
Hornbachstrasse 11
76879 Bornheim/ Germany
product@hornbach.com
www.hornbach.com
Art.: 10393715

Funcție de memorare și de interogare a memoriei:



Cu nivelul pot fi memorate 9 măsurări succesive. Pentru memorarea măsurării afișate apăsați tasta de memorare. Pentru interogarea măsurărilor salvate, mențineți apăsată tasta de memorare timp de două secunde.

Valorile măsurate salvate se interoghează în succesiunea înregistrării acestora. Succesiunea se afișează în marginea de jos a afișajului LCD, în liniuțe de la M1 până la M9. Pentru ștergerea măsurărilor salvate, opriți și reporniți nivelul.

Vă mulțumim că v-ați decis pentru nivelul digital profesional. Sunteți acum proprietarul unei scule din cadrul grupeii noastre de produse înalt dezvoltate. Datorită noii tehnologii MEMS (Micro-Electrical Mechanical Systems) puteți obține cu această sculă rezultate precise și, în plus, puteți reduce timpul de lucru în cazul nivelării orizontale, respectiv în cazul celei verticale, precum și în cazul măsurării unghiurilor.

Aplicații:

- Proiecte cu pereți uscați, instalarea structurilor de acoperiș
- Montarea treptelor și a balustradelor, pozarea conductelor și a dispozitivelor de drenare

Caracteristici:

- Nivelă magnetică profesională cu boboc și oglindă
- Tehnologie MEMS (Micro-Electrical Mechanical Systems)
- Lățime afișaj LCD cu iluminat de fundal cu LED
- Afișaj al valorii măsurate la 360° - se rotește la rotirea nivelei cu funcție de menținere
- Funcție mod - grade,
- procente și înclinaj (inch/picioare)
- Funcție de memorare și de interogare a memoriei
- 9 măsurări
- Funcție de recalibrare
- Unghi de referință („o fals“)
- pentru transferul măsurărilor unghiului, semnal de avertizare la 0°, 45°, 90° cu funcție de dezactivare a sonorului
- Precizie digitală: 0,1° orizontal și vertical, 0,1° la alte unghiuri
- Deconectare automată după 10 min.