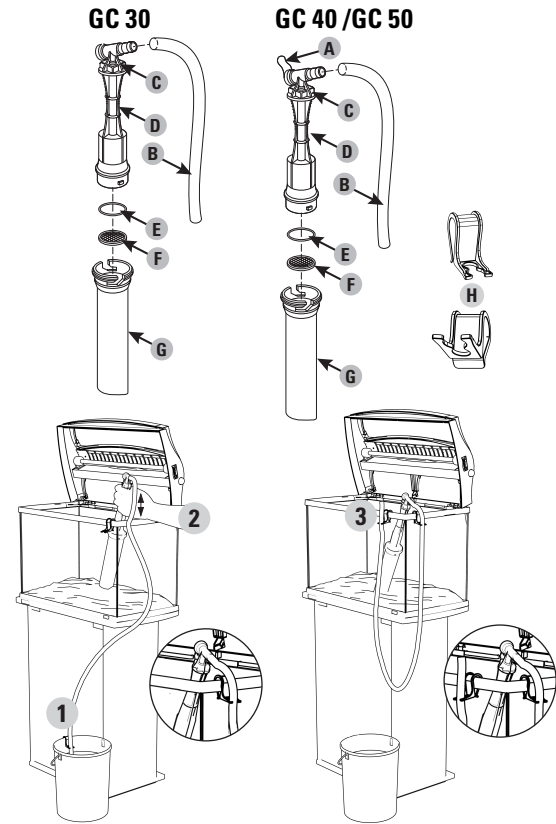
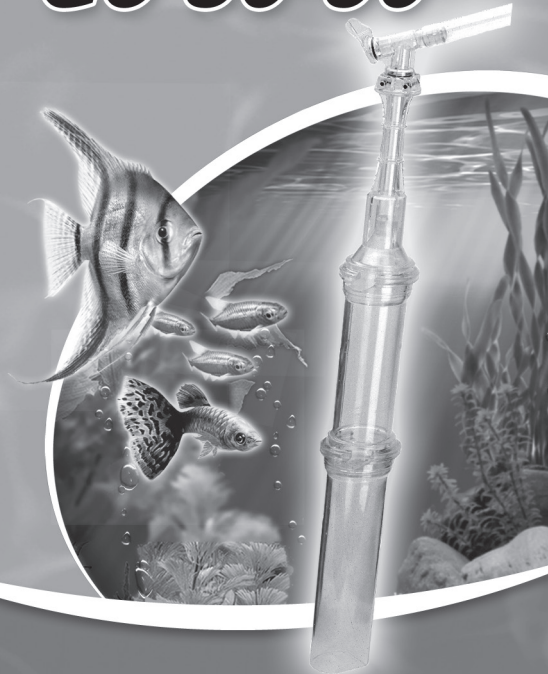


Tetra

GC 30-50



UK Dear Customer,

Congratulations on the purchase of your advanced Tetra® Gravel Cleaner. This Gravel Cleaner has been carefully designed to provide an easy-starting and simple to use high quality gravel cleaner for all size aquariums.

A. Water flow adjuste	E. O-rings
B. Water outlet hose	F. Fish saving screen
C. Swivel head	G. Right angled cleaning tube
D. Contoured grip for easy handling	H. Hose brackets

Assembly of your Tetra® Gravel Cleaner (See Illustration 1)

Instructions for use (See Illustration 2)

- Place the end of the hose downwards into a bucket, using one of the hose brackets to safely attach the end to the bucket.
- Plunge Gravel Cleaner up and down in rapid strokes until water starts flowing
- You can use the bracket to safely attach the end of the hose to the edge of your aquarium whilst emptying the bucket.

2 Years Guarantee

Tetra guarantees that your Tetra® Gravel Cleaner will be repaired or replaced free of charge for two years from the date of purchase if it fails to work because of faulty materials or workmanship. Please keep your receipt as proof of purchase. This guarantee does not cover normal wear and tear, or any deterioration, suffered through overloading, improper use, negligence or accident.

For more information on the Gravel Cleaner, usage and assembly, visit the Tetra YouTube Channel at www.youtube.com/tetra

Tetra GmbH
D-49304 Melle, Germany
www.tetra.net



D Sehr geehrter Kunde,

Wir gratulieren Ihnen zum Kauf Ihres Tetra® Bodengrundreinigers. Dieser qualitativ hochwertige Bodengrundreiniger, der für alle Aquariengrößen geeignet ist, wurde mit großer Sorgfalt entwickelt, um eine einfache Inbetriebnahme und Handhabung zu gewährleisten.

A. Wasserflussregler	E. Dichtungsring
B. Wasserauslassschlauch	F. Fischschutzgitter
C. Drehkopf	G. Rechtwinkliges Reinigungsrohr
D. Konturierter Griff für eine einfache Handhabung	H. Schlauchhalterungen

Zusammenbau des Tetra® Bodengrundreinigers (siehe Abbildung 1)

Gebrauchsinformation (siehe Abbildung 2)

- Lassen Sie den Schlauch in einen Eimer hängen und fixieren Sie diesen mit einer der Schlauchhalterung am Eimer.
- Schütteln Sie den Bodengrundreiniger in raschen Bewegungen auf und nieder bis das Wasser von alleine abfließt.
- Beim Entleeren des (Abwasser-) Eimers befestigen Sie das Ende des Schlauches mit Hilfe einer Schlauchhalterung am Aquarienrand.

2 Jahre Garantie

Tetra garantiert, dass ihr Tetra® Bodengrundreiniger innerhalb zwei Jahren ab Kaufdatum kostenlos repariert oder ersetzt wird, wenn er aufgrund von Material- oder Verarbeitungsfehler nicht mehr funktioniert. Kassensbon bitte aufbewahren. Diese Garantie beinhaltet nicht normalen Verschleiß oder Abnutzung aufgrund von Überbelastung, unsachgemäßem Gebrauch, Fahrlässigkeit oder Missgeschick.

Mehr Informationen über den Bodengrundreiniger und zum Aufbau erhalten Sie auf dem Tetra YouTube Channel „www.youtube.com/tetra“

Tetra GmbH
D-49304 Melle, Germany
www.tetra.net



F Cher client,

Vous venez d'acquérir un aspirateur pour aquariums Tetra® qui vous permettra de maintenir une eau saine et claire dans votre aquarium. Cet aspirateur a été conçu pour vous permettre un entretien facile et rapide de votre aquarium.

A. Robinet de débit d'eau	E. Joint torique
B. Tuyau d'évacuation	F. Filtre pour gravier et poisson
C. Tête pivotante	G. Tube d'aspiration
D. Poignée ergonomique avec grip	H. Supports de tuyau

Montage de votre aspirateur pour aquariums. (Voir schéma n°1)

Mode d'emploi (Voir Schéma n° 2)

- Laissez pendre le tuyau dans un récipient et fixez-le à ce récipient au moyen de l'un des supports de tuyau.
- Plongez l'aspirateur dans votre aquarium, et effectuez des mouvements de haut en bas jusqu'à ce que l'évacuation de l'eau s'amorce.
- Pour vider le récipient, fixez préalablement l'extrémité du tuyau sur le bord de l'aquarium au moyen d'un support de tuyau.

Garantie de 2 ans

Tetra garantit que votre aspirateur pour aquariums Tetra® sera réparé ou remplacé gratuitement pendant deux ans suivant la date d'achat de l'appareil en cas de problème dû à un matériel défectueux ou à un défaut de fabrication. Cette garantie ne couvre pas l'usure normale de l'appareil, ou toute détérioration due à une utilisation inadéquate de l'appareil, une négligence ou un accident. De la même manière, toute modification faite sur l'appareil par l'acheteur rendra la garantie nulle et non valide. Merci de garder votre ticket de caisse comme preuve d'achat. En cas de défaut rentrant dans les cas pré-cités, rappez votre aspirateur d'aquarium ainsi que votre ticket de caisse à votre détaillant ou contactez notre service après-vente au

☎ N°Azur 0 810 121 821
PREMIER APPEL GRATUIT

Pour plus d'informations sur l'aspirateur et son assemblage, rendez-vous sur la chaîne YouTube de Tetra www.youtube.com/tetra

Tetra GmbH
D-49304 Melle, Germany
www.tetra.net



NL Geachte klant

Gefeliciteerd met de aankoop van uw Tetra® bodemreiniger. Deze kwalitatief hoogwaardige bodemreiniger, die geschikt is voor elk formaat aquarium, is zeer zorgvuldig ontwikkeld om voor een eenvoudige ingebruikname en handhaving te zorgen.

A. Waterregelaar	E. O-ringen
B. Water afvoerslang	F. Beschermerooster
C. Draaiknop	G. Zuigbuis
D. Handgreep met reliëf, gemakkelijk om vast te houden.	H. Slanghouders

Montage van uw Tetra® bodemreiniger (Zie afbeelding 1).

Gebruiksaanwijzing. (Zie afbeelding 2).

- Hang de slang in een emmer en bevestig hem met een van de slanghouders aan de emmer.
- Schud de bodemreiniger meerdere malen snel op en neer totdat het water begint te stromen.
- Bevestig bij het legen van de emmer het uiteinde van de slang met behulp van een slanghouder aan de rand van het aquarium.

2 jaar garantie.

Tetra garandeert dat uw Tetra® bodemreiniger binnen 2 jaar na aankoopdatum gratis gerepareerd of vervangen zal worden, indien het niet meer functioneert op grond van materiaal- of productiefouten. Bewaar uw bon als bewijs van aankoop. Deze garantie betreft geen normale stijging of stijging als gevolg van overbelasting, onjuist gebruik of nalatigheid.

Ga voor meer informatie over de bodemreiniger en de montage ervan naar het Tetra YouTube-kanaal op www.youtube.com/tetra

Tetra GmbH
D-49304 Melle, Duitsland
www.tetra.net



I Caro Cliente,

congratulations per aver acquistato il Gravel Cleaner Tetra®, avanzato nel design e nella tecnologia. Questo aspiratore di fondo è stato progettato appositamente per garantire un accessorio di alta qualità e facile da usare. Con un'unica operazione rapida e semplice è possibile pulire a fondo ghiaia, piante, elementi d'arredo e, al contempo, rimuovere l'acqua dalla vasca durante i cambi d'acqua. Adatto per acquari da 30 a 400 litri di capacità, a seconda del modello.

A. Regolatore del flusso dell'acqua	E. Guarnizione "O-ring"
B. Tubo di uscita dell'acqua	F. Griglia protettiva per impedire l'aspirazione dei pesci
C. Testina ruotabile	G. Tubo di pulizia ad angolo retto
D. Impugnatura ergonomica, che permette di maneggiarlo con facilità	H. Supporti per tubo

Assemblaggio del Gravel Cleaner Tetra® (Vedere illustrazione n. 1)

Istruzioni per l'uso (Vedere illustrazione n. 2)

- Porre il tubo di uscita dell'aspiratore rivolto verso il basso in un secchio. Utilizzare uno dei supporti per fissare il tubo al secchio.
- Immergere l'aspiratore nella vasca compiendo piccoli e rapidi movimenti dall'alto in basso finché l'acqua incomincia a fluire
- Per svuotare comodamente il secchio, è possibile agganciare l'estremità del tubo al bordo dell'acquario.

2 anni di garanzia

Tetra garantisce che l'aspiratore del fondo Tetra® sarà riparato o sostituito senza spese per due anni dalla data di acquisto se non dovesse funzionare per difetti di materiale o di fabbricazione (farà fede lo scontrino di acquisto). Questa garanzia non copre la normale usura, né il deterioramento dovuto a sovraccarico, uso improprio, negligenza o incidenti.

Per ulteriori informazioni sull'utilizzo e sull'assemblaggio dell'aspiratore Gravel Cleaner, visitare il canale YouTube di tetra all'indirizzo www.youtube.com/tetra

Numero Verde
800-257 496

Tetra Italia srl
Via Ludovico il Moro, 6
20080 Basiglio (MI)
Italia
www.tetraitalia.it



E Estimado Cliente:
 Felicitades por la compra del Limpiafondos Tetra®. Este Limpiafondos está diseñado especialmente para simplificar su instalación y uso, y es apto para todo tipo de acuarios.

A. Regulador de caudal de agua	E. Junta tórica
B. Manguera de salida de agua	F. Filtro de seguridad
C. Cabezal giratorio	G. Tubo de limpieza en ángulo recto
D. Mango ergonómico.	H. Sujeciones para manguera

Montaje del Limpiafondos Tetra® (Ver ilustración N° 1)

Instrucciones de uso: (Ver ilustración N° 2)

1. Introduzca un extremo de la manguera en un cubo y utilice uno de los soportes para sujetar la manguera al cubo de manera segura.
2. Mover el limpiador hacia arriba y hacia abajo con movimientos rápidos, hasta que comience a salir agua.
3. Para vaciar el cubo puede sujetar el extremo de la manguera con un soporte al borde del acuario.

2 años de garantía
 Tetra garantiza el Limpiafondos Tetra® por defectos de materiales y mano de obra, por 2 años a partir de la fecha de compra. Las reparaciones o el cambio de unidades defectuosas dentro de dicho plazo, se efectuarán sin cargo para el propietario. Guardar el recibo o factura de compra de la unidad. Esta garantía no cubre el deterioro causado por desgaste normal ni sobrecarga, uso indebido, negligencia o accidentes.

Para más información sobre el limpiafondos, su utilización y su montaje, visite Tetra YouTube Channel www.youtube.com/tetra

Tetra GmbH
 49324 Melle, Alemania
www.tetra.net



TH51439 MK 02_2013

P Estimado Cliente,
 Está de parabéns pela compra do Aspirador de Fundo Tetra®. Este Aspirador de Fundo foi concebido especialmente para facilitar a sua instalação e utilização, adaptando-se a todos os tipos de aquários.

A. Regulador do fluxo de água	E. O-Rings
B. Mangueira de saída de água	F. Grelha de segurança para os peixes
C. Cabeça giratória	G. Tubo de limpeza em ângulo recto
D. Pega ergonómica.	H. Suportes da mangueira

Montagem do seu Aspirador de Fundo Tetra®
 (Veja a Figura no. 1)

nstruções de utilização (Veja a Figura no.)

1. Coloque a extremidade da mangueira para baixo num balde, utilizando um dos suportes da mangueira para fixar a extremidade ao balde de forma segura.
2. Mergulhe o Aspirador de Fundo com movimentos rápidos, para cima e para baixo, até a água começar a correr.
3. Pode utilizar o suporte para fixar a extremidade da mangueira de forma segura à borda do seu aquário enquanto esvazia o balde.

2 anos de Garantia
 A Tetra garante a reparação gratuita ou a substituição do Aspirador de Fundo, pelo período de dois anos, a partir da data de compra, se ocorrerem falhas no seu funcionamento devido a defeitos de fabrico ou de material. Guarde o recibo ou a factura da compra. Esta garantia não cobre a deterioração por desgaste normal de utilização ou sobrecargas, uso inadequado, negligência ou acidentes.

Para obter mais informações sobre o Aspirador de Fundo, a sua utilização e montagem, visite o canal Tetra no YouTube em www.youtube.com/tetra

Tetra GmbH
 49324 Melle, Alemanha
www.tetra.net



S Till våra kunder,
 Gratulation till inköpet av Tetra® avancerade apparat för grusrengöring. Utformningen av grusrengörings-apparaten har gjorts med sikte på att tillhandahålla en apparat av hög kvalitet för akvarier i alla storlekar som är lätt att använda.

A. Vattenflödesjusterare	E. O-ringar
B. Vattenutloppsslang	F. Skyddsgaller för fiskar
C. Vridbart huvud	G. Högervinklad rengöringstubb
D. Konturgrepp för lätt hantering.	H. Slanghållare

Sätt ihop Tetra® grusrengöringsapparat (Se bild nr 1)

Bruksanvisning (Se bild nr 2)

1. Låt slangen hänga ned i en hink och fixera den med en slanghållarna på hinken.
2. Doppa snabbt apparaten upp och ner tills vattnet börjar flöda.
3. Vid tömning av (spillvattens-) hinken fäster du änden på slangen på akvariekanten med hjälp av en slanghållare.

2 års garanti

Tetra garanterar att Tetra® grusrengöringsapparat kommer att repareras eller bytas ut kostnadsfritt under två år från inköpsdatum om apparaten blir funktionsoduglig på grund av felaktigt material eller utförande. Behåll kvittot som köpebevis. Denna garanti täcker inte normalt slitage, ej heller försämring som uppstår genom överbelastning, felaktig användning, försummelse eller olyckshändelse.

Mer information om bottenrengöraren, användning och montering hittar du på Tetra YouTube Channel www.youtube.com/tetra

Tetra GmbH
 49324 Melle, Tyskland
www.tetra.net



DK Kære kunde!
 Tillykke med det avancerede Tetra®-apparat til grusrengøring. Dette apparat er blevet omhyggeligt udviklet, for at tilvejebringe et førsteklasses apparat til grusrengøring, som er nemt at starte og simpelt at bruge i akvarier af alle størrelser.

A. Vandstrømningsregulator	E. O-ringe
B. Vandudløbsslange	F. Fiskebeskyttelsesgitter
C. Drejehoved	G. Retvinklet rengøringsugleslange
D. Kontureret greb til nem håndtering	H. Slangebeslag

Montering af Tetra®-apparatet til grusrengøring
 (Se illustration nr. 1)

Brugsanvisning (Se illustration nr. 2)

1. Sæt enden af slangen ned i en spand, og fastgør den på spanden med et af slangebeslagene.
2. Bevæg apparatet til grusrengøring op og ned med hurtige stød, indtil vandet begynder at strømme.
3. Slangen kan fastgøres i enden på kanten af akvariet med beslaget ved tømning af spanden.

2-års garanti

Tetra garanterer, at Tetra®-apparat til grusrengøring vil blive repareret eller udskiftet gratis i to år fra købsdatoen, hvis det ikke fungerer, p.g.a. defekte materialer eller defekt udførelse. Opbevar kvitteringen som købsbevis. Denne garanti dækker ikke normalt slid eller forringelse, som pumpen udsættes for ved overbelastning, ukorrekt brug, forsømmelighed eller ulykke.

Du kan få mere at vide om bundrengøringen, hvordan den bruges og samles, på Tetras YouTube-kanal: www.youtube.com/tetra

Tetra GmbH
 49324 Melle, Tyskland
www.tetra.net



PL Szanowni Klienci,
 Gratulujemy zakupu naszego nowoczesnego urządzenia do odmulania żwiru Tetra®. Zostało ono starannie zaprojektowane, aby zapewnić akwarystom łatwe i proste odmulanie dowlonego akwarium.

A. Zawór regulacji przepływu wody	E. Uszczelka
B. Elastyczny przewód odpływu wody	F. Sito chroniące ryby
C. Głowica obrotowa	G. Profilowana rura ssąca
D. Wygodny uchwyt	H. Klamerki do węża

Montaż urządzenia do odmulania żwiru Tetra® (Patrz Rys. 1)

Instrukcja obsługi (Patrz Rys. 2)

1. Umieścić końcówkę węża w wiadrze ustawionym niżej, korzystając z klamerki, przypiąć wąż do wiadra.
2. Szybko poruszać zanurzonym urządzeniem w kierunku pionowym, aż zacznie przez nie przepływać woda.
3. Można użyć klamerki w celu bezpiecznego przypięcia końcówki węża do brzegu akwarium podczas opróżniania wiadra.

Gwarancja 2 lata

Gwarancja obejmuje bezpłatną naprawę lub wymianę urządzenia w ciągu 2 lata od daty zakupu w przypadku stwierdzenia jego wad fabrycznych. Prosimy zachować dowód zakupu. Gwarancja nie odnosi się do przypadków normalnego zużycia, uszkodzeń z powodu przeciążenia, niewłaściwego użytkowania, zaniedbania oraz uszkodzeń mechanicznych.

Aby uzyskać więcej informacji nt. odmulacza żwiru, użytkowania i montażu, proszę odwiedzić kanał firmy Tetra na YouTube pod adresem www.youtube.com/tetra

Tetra GmbH
 49324 Melle, Niemcy
www.tetra.net



CZ Vážený zákazník,
 Blahopřejeme vám k zakoupení nejnovějšího čističe štěrku Tetra® Gravel Cleaner. Tento čistič štěrku byl navržen tak, aby se snadno pouštěl a jednoduše ovládal, a přesto kvalitně čistil štěrku v akváriích všech velikostí.

A. Regulátor průtoku vody	E. O-kroužky
B. Hadička vývodu vody	F. Membrána na ochranu rybiček
C. Otočná hlavice	G. Pravoúhlá čističí trubka
D. Tvarovaný úchyt pro snadnou manipulaci	H. Držáky na hadice

Montáž čističe štěrku Tetra® Gravel Cleaner (Viz obrázek č. 1)

Návod k použití (Viz obrázek č. 2)

1. Konec hadice vložte do kbelíku a pomocí jednoho z držáků na hadice ho připevněte ke kbelíku.
2. Čistič štěrku střídavě ponořujte a vytahujte rychlými pohyby, až jím začne protékat voda.
3. Při vylévání kbelíku můžete též konec hadice pomocí držáku připevnit k okraji vašeho akvária.

Záruka 2 roky

Společnost Tetra zaručuje, že vám po dobu 2 roky od data zakoupení bude čistič štěrku bezplatně opravovat nebo vám ho vymění, pokud nastane porucha jeho funkce z důvodu vady materiálu nebo řemeslného provedení. Uschovejte si prosím účtenku jako důkaz koupě. Tato záruka se nevztahuje na běžné opotřebení ani na poškození způsobené přetížením, nesprávným používáním, nedbalostí nebo nehodou.

Bližší informace o čističi štěrku, jeho použití a montáži naleznete na adrese Tetra YouTube Channel, konkrétně www.youtube.com/tetra

Tetra GmbH
 49324 Melle, Německo
www.tetra.net



RUS Уважаемый покупатель,
 Мы поздравляем Вас с покупкой очистителя грунта Tetra®. Данный высококачественный очиститель грунта, который подходит для аквариумов всех размеров, сконструирован так, чтобы его сборка и использование были максимально простыми.

A. Регулятор потока воды	E. Прокладка
B. Шланг для выпуска воды	F. Защитная сетка предотвращает засасывание рыбок
C. Поворотная головка	G. Прямоугольная конструкция всасывающей трубки
D. Удобная для захвата профилированная ручка	H. Кронштейны шланга

Сборка очистителя грунта Tetra® (см. рис. 1)

Информация по использованию (см.рис. 2)

1. Поместите конец шланга в емкость, направив его вниз – используйте один из кронштейнов для безопасного закрепления конца шланга на емкости.
2. Встряхивайте очиститель грунта быстрыми движениями вверх и вниз, пока вода не стечет сама.
3. Вы можете использовать кронштейн для безопасного закрепления конца шланга на краю аквариума во время опорожнения емкости.

2 года гарантии

Компания Tetra гарантирует, что в течение двух лет, начиная с даты покупки, Ваш очиститель грунта Tetra® будет бесплатно отремонтирован или заменен, если причиной его неисправности являются дефекты материалов или ошибки в конструкции. Сохраните кассовый чек! Эта гарантия не распространяется на случаи естественного износа или преждевременного износа в результате перегрузки, на случаи неправильного обращения, неосторожного обращения или на несчастные случаи.

Дополнительную информацию об использовании и установке очистителя гравия вы получите, посмотрев канал Tetra YouTube Channel на www.youtube.com/tetra

Сделано в Китае Импортёры на территории РФ:
 ЗАО Аква Лого, ул. Профсоюзная, д.19, корп.2, 117647, г.Москва
 ОАО „АКВА ПЛЮС“, ул.Коли Томчака, д.10/39, 196084, г.Санкт-Петербург
 ЗАО „Валта Пет Продактс“, Варшавское шоссе 42, 115230, г.Москва.

Tetra GmbH
 49324 Melle, Germany
www.tetra.net

