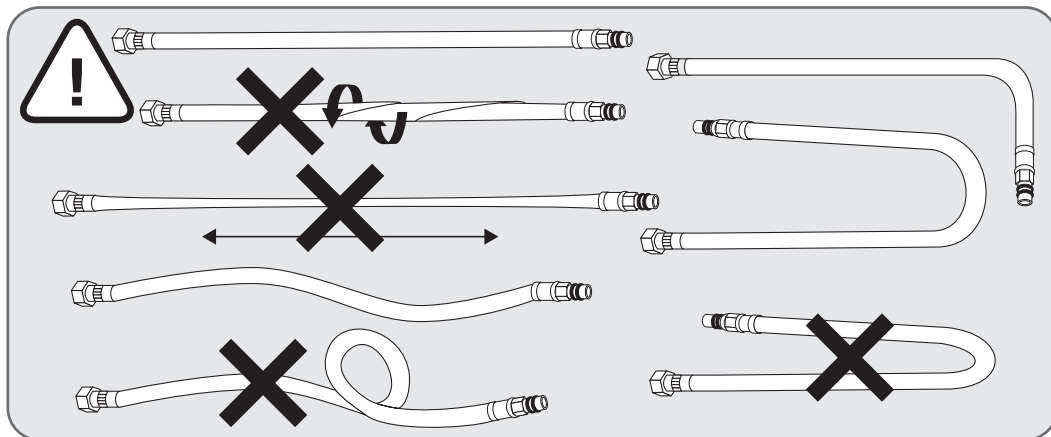


SHI B.V.
Keskeweg 19
5721 WS Asten
the Netherlands



Differnz

Dutch Design

GB **MANUAL**

NL **HANDLEIDING**

DE **HANDBUCH**

FR **MANUEL**

IT **ISTRUZIONE**

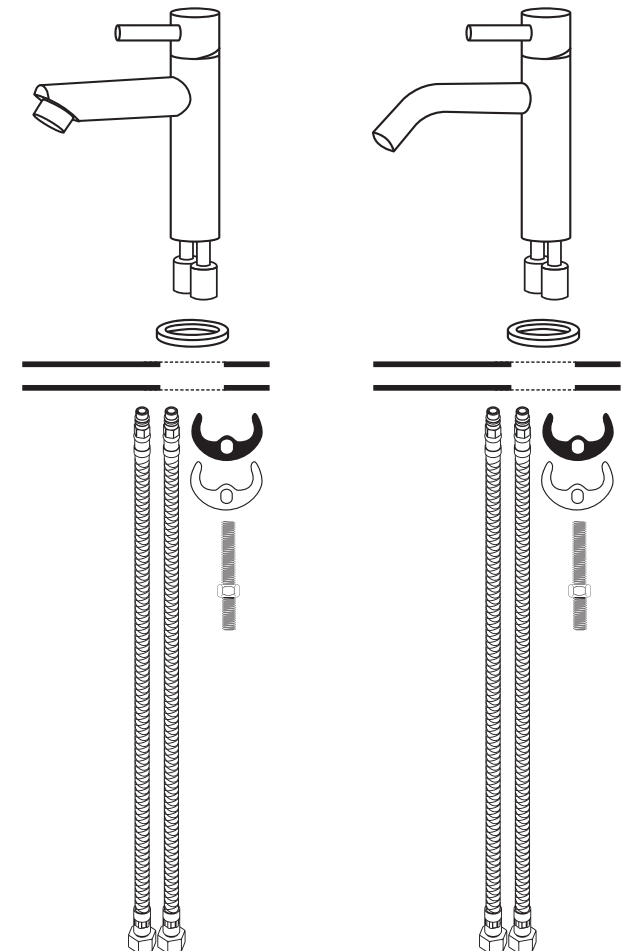
SE **INSTRUKTIONER**

CZ **MANUÁLNÍ**

SK **INŠTRUKCIA**

PL **INSTRUKCJA OBSŁUGI**

Hot and coldwater tap | Warm-koudwaterkraan | Heiß-Kaltwasserhahn | Robinet d'eau chaude et froide | Rubinetto acqua calda e fredda | Varmt och kallt vattenkran | Teplá a studená voda z kohoutku | Vodovodný kohútik na teplú a studenú vodu | Dotknij ciepłej i zimnej wody

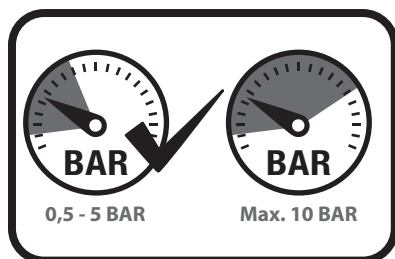
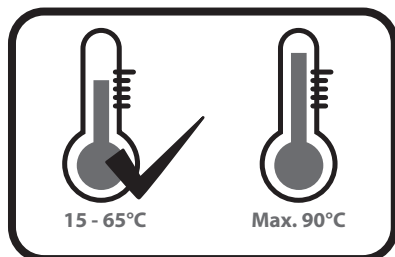


[www.differnz.eu/
service/download](http://www.differnz.eu/service/download)



Differnz

Dutch Design



(GB)

Cleaning tips

- If necessary, clean the tap with a purpose-made neutral detergent.
- Rinse the taps with water after cleaning and maintenance.
- Do not use abrasive detergents; neither in liquid nor powder form.
- Do not use drain cleaners containing acid or lye.
- Do not use scourers or anti-limescale sprays.

Maintenance

- Water supply to the tap must be closed off during maintenance.
- All parts should be cleaned and / or replaced if necessary.
- If limescale deposits are visible on the outlet of the tap, this can be treated with cleaning vinegar¹⁾.

1) Cleaning vinegar must be diluted 1:1 with water

This mixer meets the requirements regarding backflow in SS-EN 1717 and SÄVa § 4.3.2 without the need for additional products or actions.

(NL)

Schoonmaak tips

- Reinig de kraan indien nodig met een neutraal schoonmaakmiddel.
- Spoel de kranen na reiniging en onderhoud met water.
- Er mogen geen schurende reinigingsmiddelen worden gebruikt, ongeacht of dit in vloeibare of poedervorm is.
- Gebruik geen zuur- of looghoudende afvoerreinigers.
- Maak geen gebruik van schuursponsjes en maak geen gebruik van anti kalk sprays.

Onderhoud

- Bij onderhoudswerkzaamheden moet de watertoevoer naar de kraan worden dichtgezet.
- Alle onderdelen dienen, indien nodig, te worden gereinigd en/ of te worden vervangen.

- Indien er kalk afzettingen aan de uitloop van de kraan zichtbaar zijn, kan dit met azijn¹⁾ behandeld worden.

1) Schoonmaak azijn dient 1:1 verdund te worden

Deze mengkraan voldoet aan de eisen met betrekking tot terugstroom in SS-EN 1717 en SÄVa § 4.3.2 zonder de noodzaak van aanvullende producten of acties.

(DE)

Reinigungshinweise

- Reinigen Sie den Wasserhahn bei Bedarf mit einem geeigneten, neutralen Reinigungsmittel.
- Spülen Sie den Wasserhahn nach der Reinigung und Wartung gründlich mit Wasser ab.
- Verwenden Sie keine scheuernden Reinigungsmittel - weder in flüssiger Form noch in Puderform.
- Verwenden Sie keine Abflussreiniger, die Säure oder Lauge enthalten.
- Verwenden Sie keine Scheuerlappen oder Anti-Kalk-Sprays.

Wartung

- Die Wasserzufuhr zum Wasserhahn muss während der Wartungsarbeiten abgestellt werden.
- Alle Teile sollten bei Bedarf gereinigt und / oder ersetzt werden.
- Sollten Kalkrückstände am Auslauf des Wasserhahns sichtbar sein, können diese mit Reinigungssigig behandelt werden¹⁾.

1) Reinigungssigig muss in einem Verhältnis von 1:1 mit Wasser verdünnt werden

Dieser Mischer erfüllt die Anforderungen für den Rückfluss in SS-EN 1717 und SÄVa § 4.3.2, ohne dass zusätzliche Produkte oder Maßnahmen erforderlich sind.

(FR)

Conseils de nettoyage

- Si nécessaire nettoyez le robinet avec un détergent neutre spécial.
- Rincez les robinets à l'eau après le nettoyage et l'entretien.
- N'utilisez pas de détergents abrasifs, que ce soit sous forme liquide ou de poudre.
- N'utilisez pas de déboucheur contenant de l'acide ou de la soude.
- N'utilisez pas de tampon à récurer ni de spray anti-calcaire.

L'entretien

- L'arrivée d'eau du robinet doit être fermée pendant l'entretien.
- Toutes les pièces doivent être nettoyées et / ou remplacées si nécessaire.
- Si des dépôts calcaires sont visibles à la sortie du robinet, ils peuvent être éliminés avec du vinaigre ménager¹⁾.

1) Le vinaigre ménager doit être dilué avec un volume d'eau pour un volume de vinaigre

Ce mélangeur répond aux exigences de refoulement de SS-EN 1717 et SÄVa § 4.3.2 sans avoir besoin de produits ou d'actions supplémentaires.

(IT)

Consigli per la pulizia

- Se necessario, pulire il rubinetto con un apposito detergente neutro.
- Risciacquare i rubinetti con acqua dopo la pulizia e la manutenzione.
- Non utilizzare detergenti abrasivi; né in forma liquida, né in polvere.
- Non utilizzare prodotti per la pulizia dei drenaggi che contengano acidi o soda caustica.
- Non utilizzare spugne abrasive o spray anticalcare

Manutenzione

- La fornitura d'acqua al rubinetto deve essere chiusa durante la manutenzione.
- Tutte le parti devono essere pulite e / o sostituite se necessario.
- Se sono visibili depositi di calcare all'uscita del rubinetto, si può utilizzare dell'aceto per ripulirli¹⁾.

1) L'aceto destinato alle pulizie va diluito 1:1 con acqua

Questo mixer soddisfa i requisiti per il riflusso in SS-EN 1717 e SÄVa § 4.3.2 senza la necessità di ulteriori prodotti o azioni.

(SE)

Städtips

- Om det behövs ska kranen rengöras med ett naturligt rengöringsmedel som är gjort för ändamålet.
- Skölj kranen med vatten efter rengöring och underhåll.
- Använd inte slipande rengöringsmedel; varken flytande eller i pulverform.
- Använd inte dränerande rengöringsmedel innehållande syra eller lut.
- Använd inte skurbollar eller spray mot kalk.

Underhåll

- Vattentillförseln till kranen måste vara stängd under underhållsarbete.
- Alla delar ska rengöras och / eller bytas ut vid behov.
- Om kalkavlagringar syns på kranens tapp kan behandling göras med rengöringsvinäger¹⁾.

1) Rengöringsvinäger måste vara utspädd 1:1 med vatten

Denna mixer uppfyller kraven för återflöde i SS-EN 1717 och SÄVa § 4.3.2 utan behov av ytterligare produkter eller åtgärder.

(CZ)

Tipy na čištění

- Pokud je to třeba, očistěte kohoutek speciálním neutrálním čisticím prostředkem.
- Po vyčištění a údržbě kohoutky opláchněte vodou.
- Nepoužívejte abrazivní čisticí prostředky, ani v tekuté podobě, ani v podobě prášku.
- Nepoužívejte čističe odpadů, které obsahují kyselinu nebo louh.
- Nepoužívejte drátěnky ani spreje proti vodnímu kameni.

Údržba

- Během údržby musí být uzavřen přívod vody ke kohoutku.
- Všechny díly by měly být v případě potřeby vyčištěny a / nebo vyměněny.
- Pokud je ve výpustném otvoru kohoutku vidět usazený vodní kámen, lze na něj použít čisticí oacet¹⁾.

1) Čisticí oacet musí být zředěn vodou v poměru 1:1

Tento směšovač splňuje požadavky na zpětný tok v SS-EN 1717 a SÄVa § 4.3.2 bez nutnosti dalších produktů nebo akcí.

(SK)

Rady pre čistenie

- Ak je to potrebné, kohútik čistite vhodným neutrálnym čistiacim prostriedkom.
- Po čistení a údržbe opláchnite kohútiky vody.
- Nepoužívajte drsné čistiace prostriedky, a to ani v tekutej, prípadne práškovej forme.
- Nepoužívajte čistiace prostriedky na odtoky obsahujúce kyselinu alebo lúh.
- Nepoužívajte drôtenky alebo spreje na odstraňovanie vodného kameňa.

Údržba

- Počas údržby musí byť zatvorený prívod vody ku kohútiku.
- V prípade potreby by sa mali všetky časti vyčistiť a / alebo vymeniť.
- Ak sú na vonkajšej časti kohútika viditeľné usadeniny vodného kameňa, je ich potrebné odstrániť pomocou vínného octu¹⁾.

1) Vínný ocot na čistenie je potrebné rozriediť 1:1 s vodou.

Tento mixér spĺňa požiadavky na spätný tok v SS-EN 1717 a SÄVa § 4.3.2 bez potreby ďalších produktov alebo akcií.

(PL)

Wskazówki dotyczące czyszczenia

- W razie potrzeby umyć kran przeznaczonym do tego celu neutralnym detergentem.
- Po zakończeniu czyszczenia i konserwacji opłukać kran wody.
- Nie stosować detergentów o właściwościach ściernych, zarówno w postaci płynu, jak i proszku.
- Nie stosować środków do czyszczenia odpływów zawierających kwas lub ług.
- Nie używać druciaków ani sprayów przeciw kamieniowi

Konserwacja

- Podczas konserwacji dopływ wody do kranu musi zostać odcięty.
- Wszystkie części należy oczyścić i / lub wymienić w razie potrzeby.
- Jeżeli u ujścia kranu widoczny jest osad z kamienia, można go usunąć za pomocą octu do czyszczenia¹⁾.

1) Ocot do czyszczenia musi zostać rozcieńczony wodą w stosunku 1:1

Mikser spełnia wymagania dla przepływu zwrotnego w SS-EN 1717 i SÄVa § 4.3.2 bez potrzeby stosowania dodatkowych produktów lub działań.