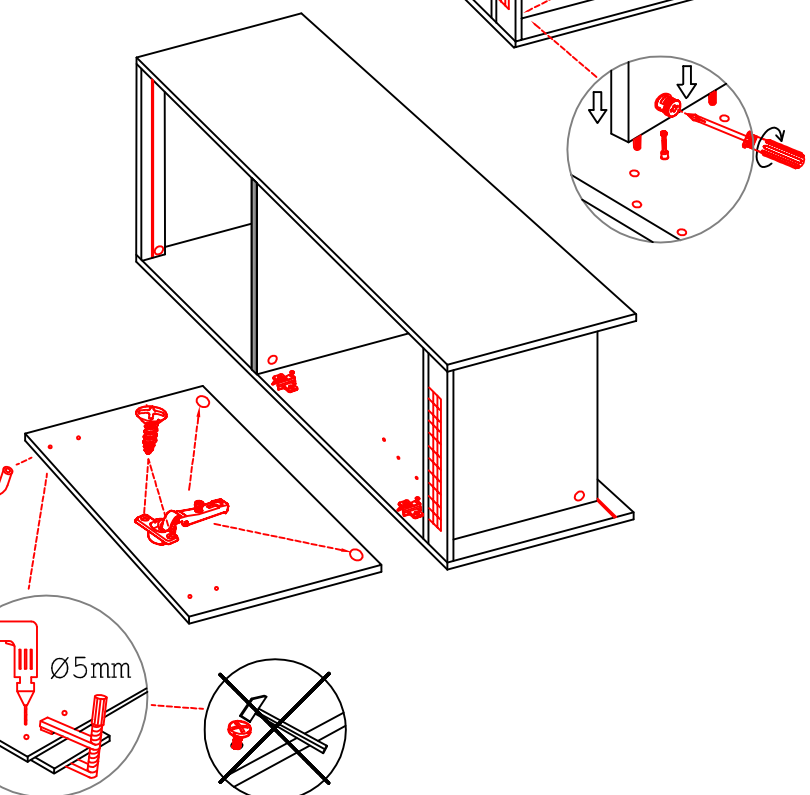
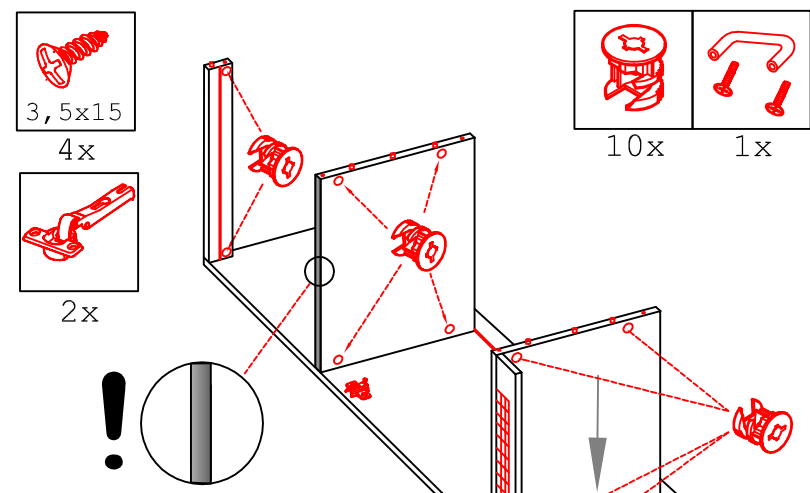
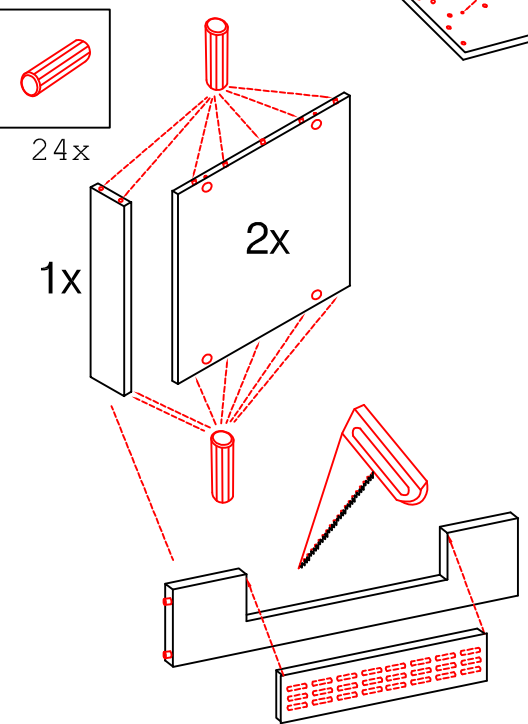
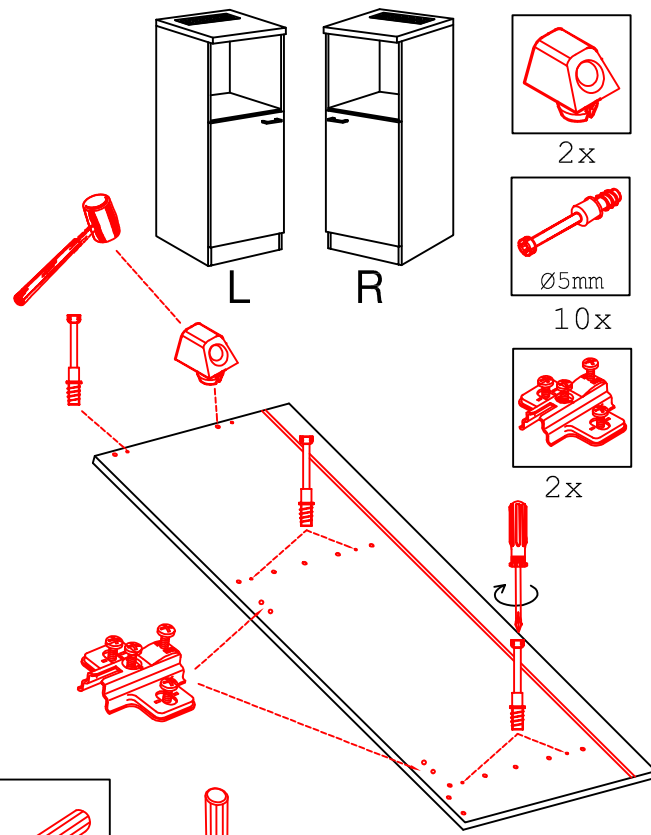
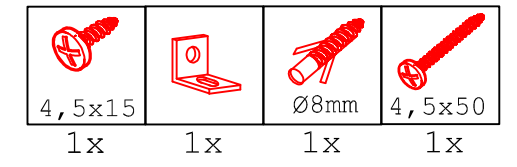


# DBK 1657 Variante

Montageanleitung / Notice de montage / Assembly instruction

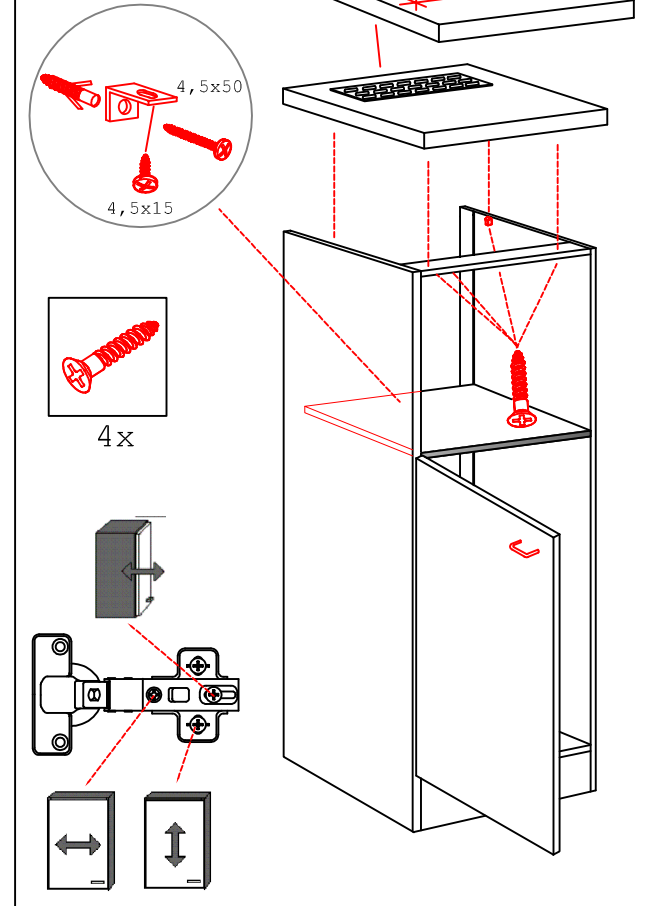


Wandbefestigung, Kippsicherung



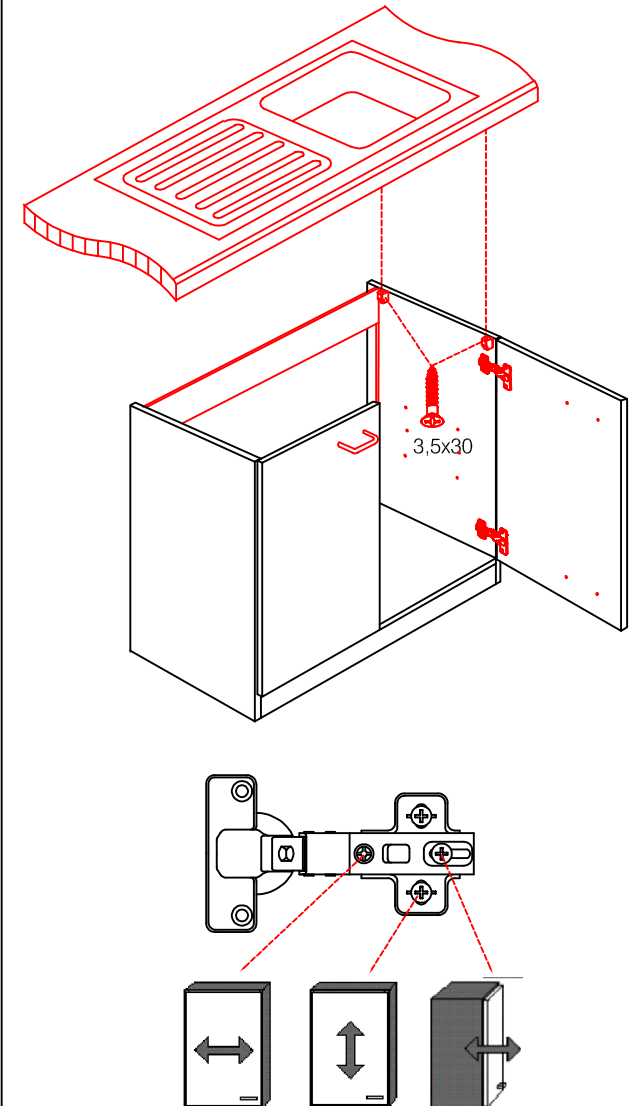
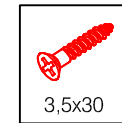
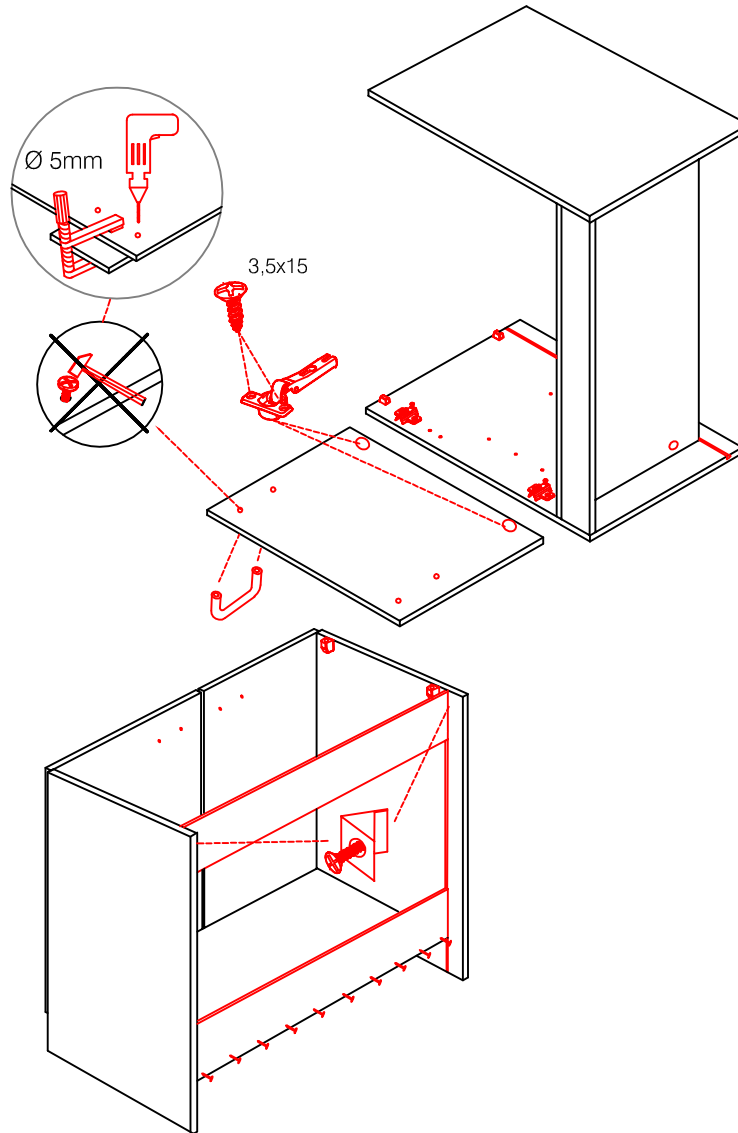
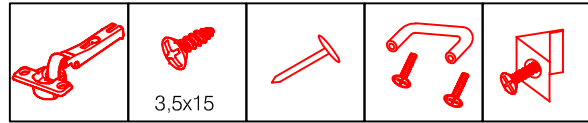
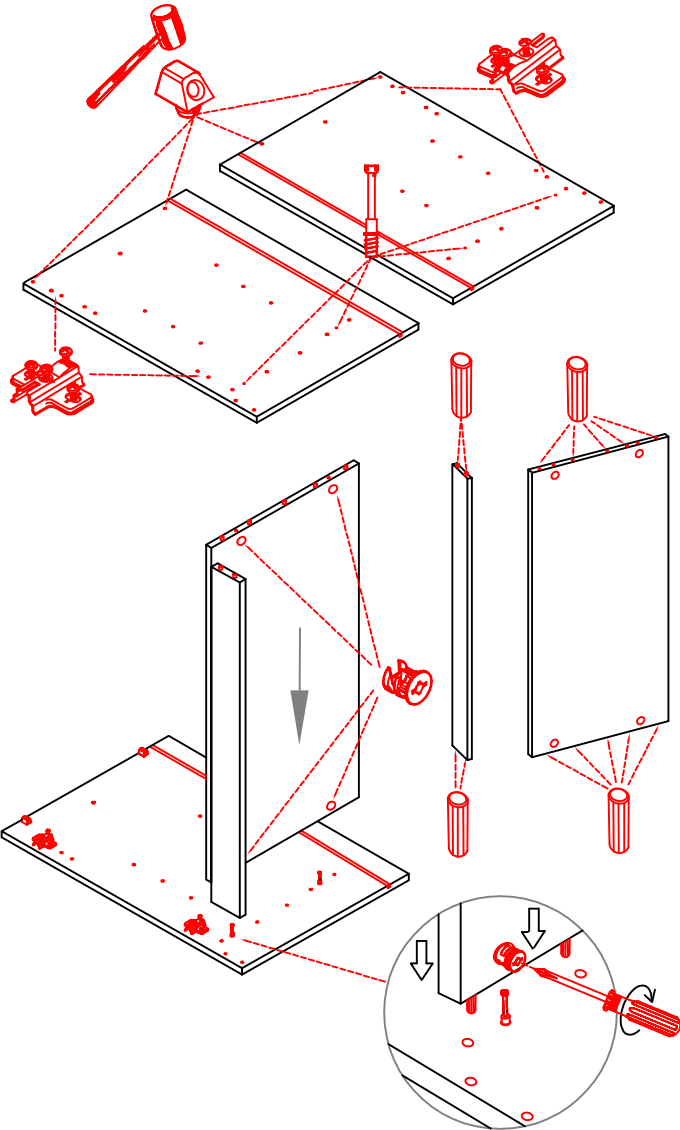
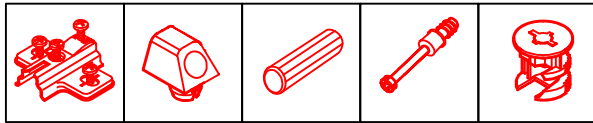
**Kippsicherung !!!**

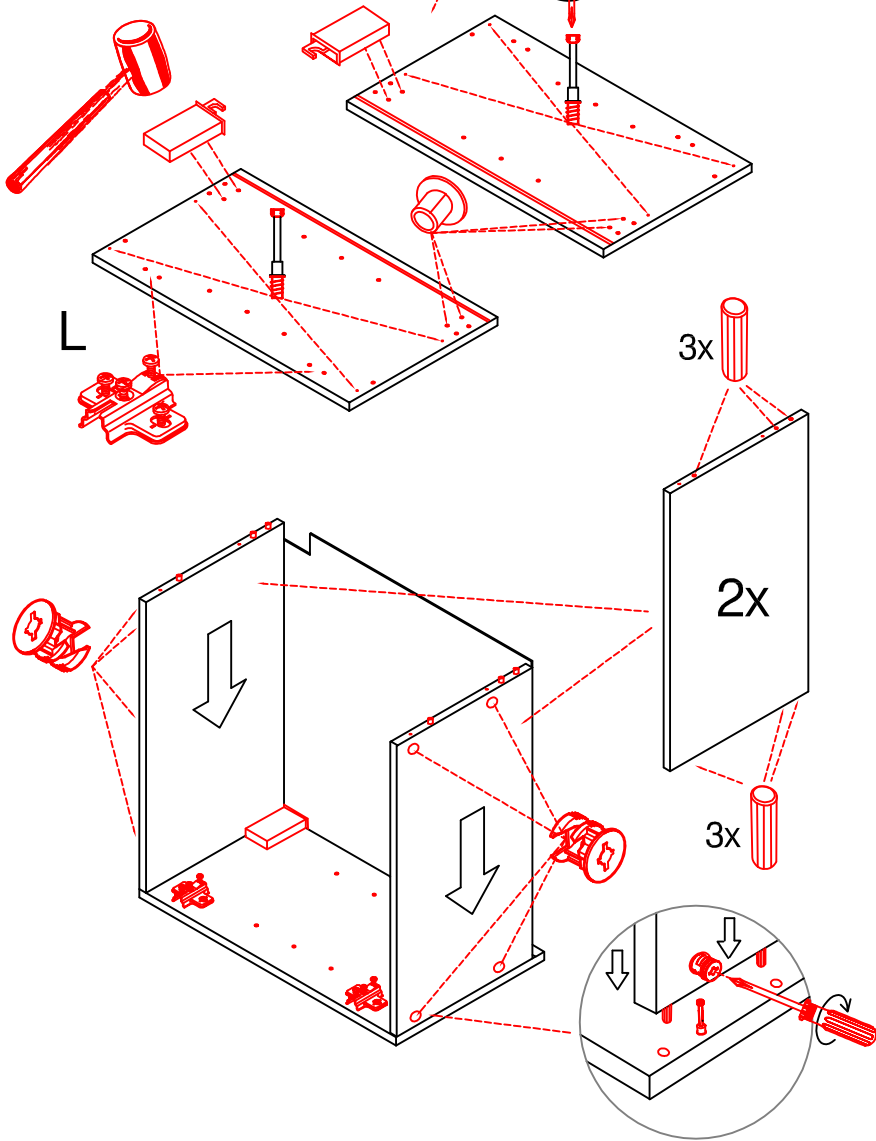
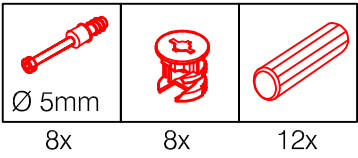
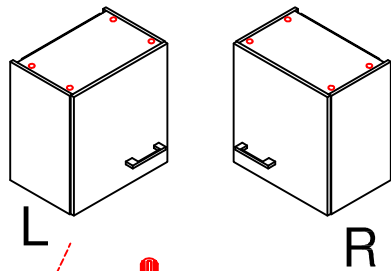
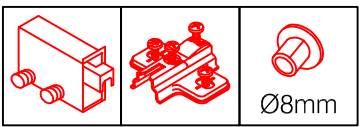
Schrank und Wand mittels Winkel verbinden (unter dem mittleren Boden)



# DSPU 100 Blocktype Varianto

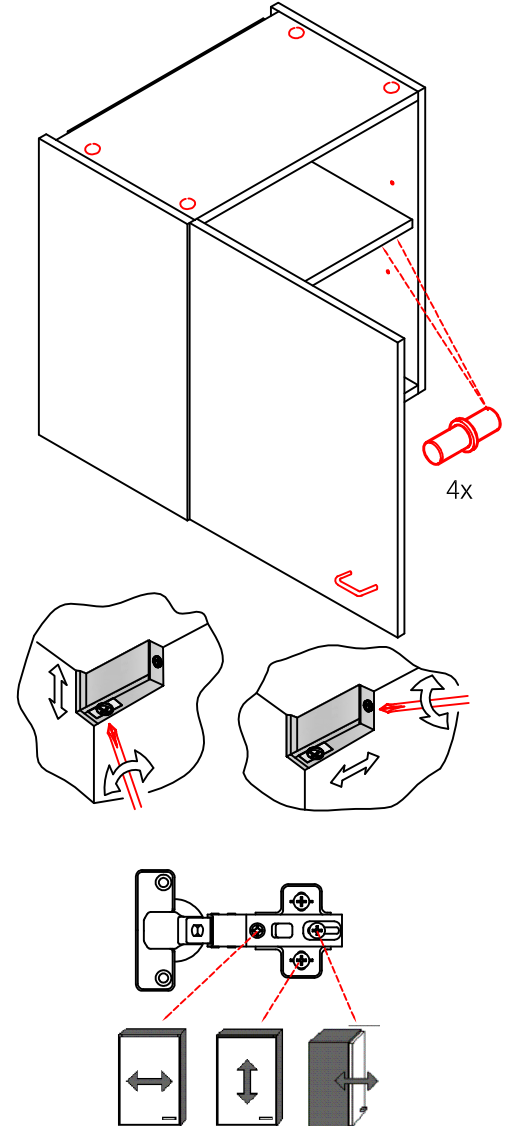
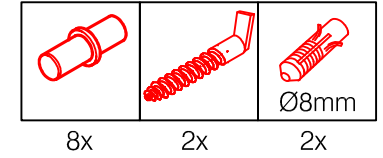
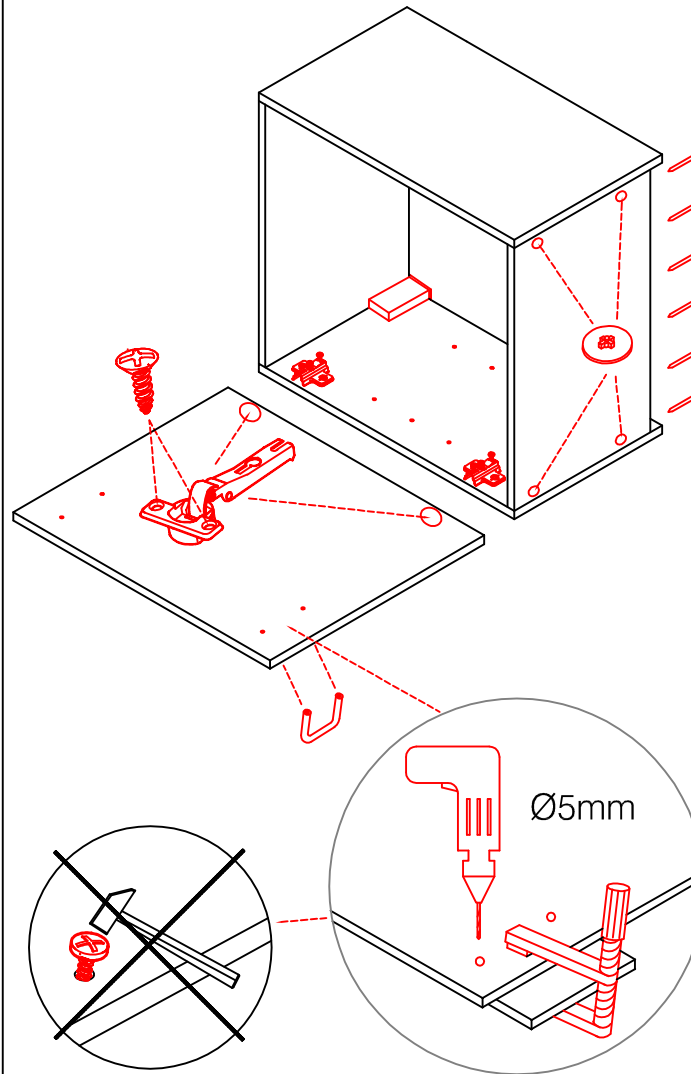
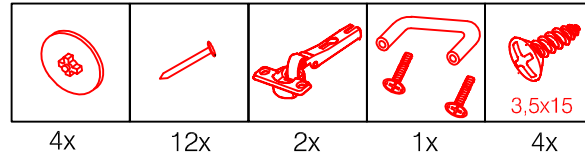
Montageanleitung / Notice de montage / Assembly instruction





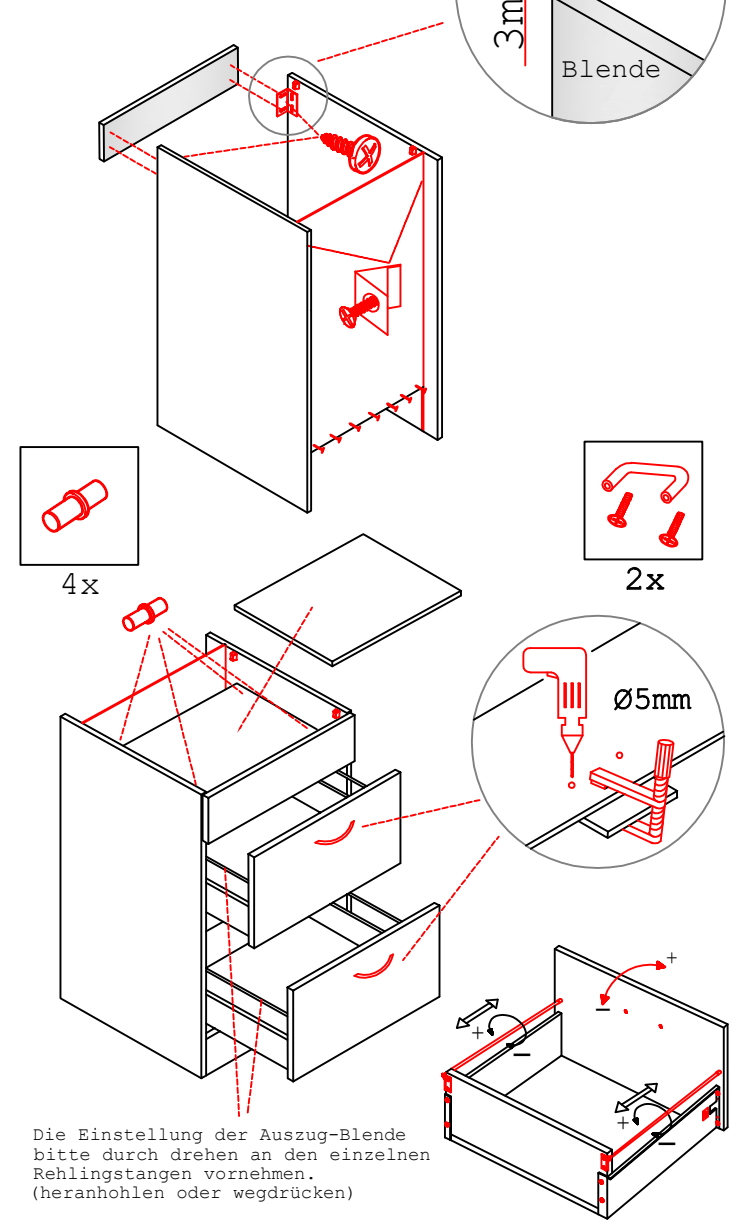
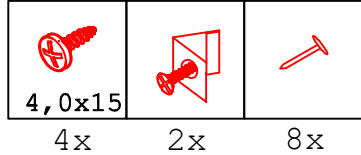
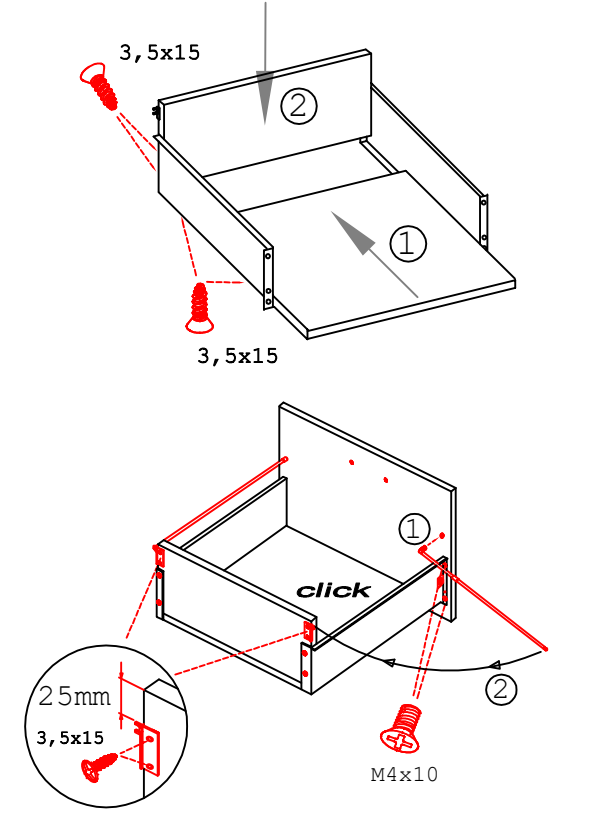
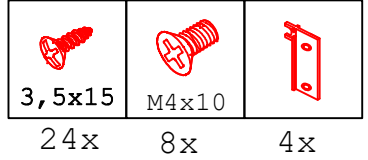
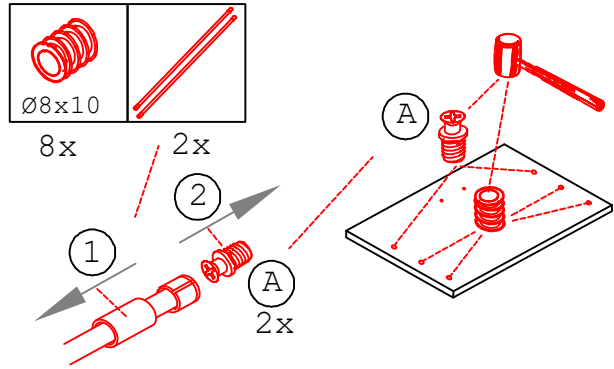
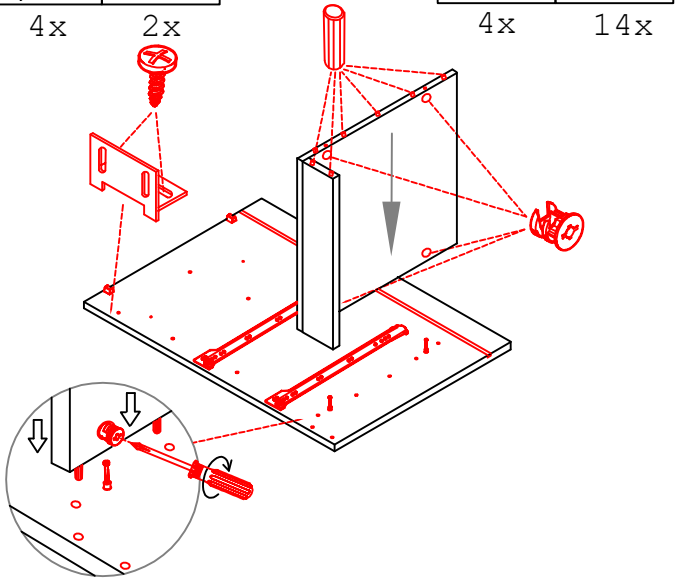
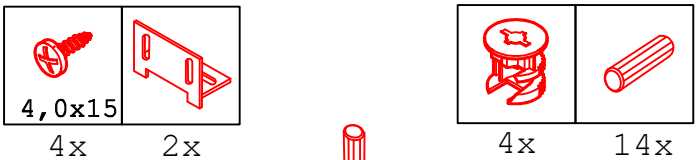
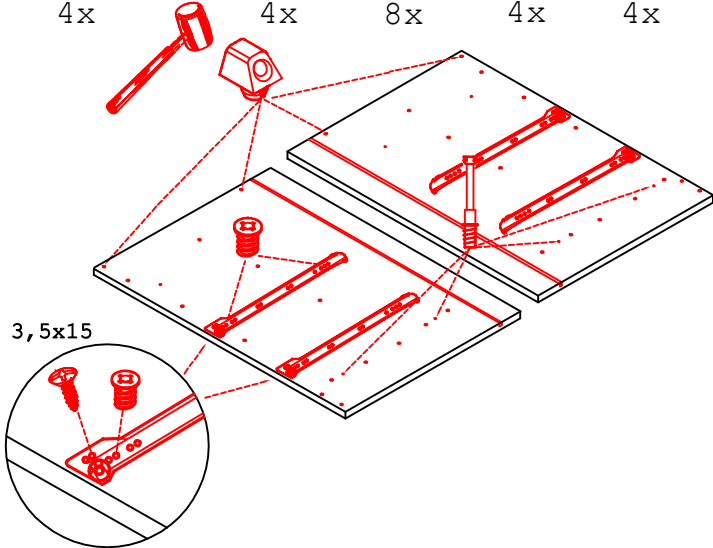
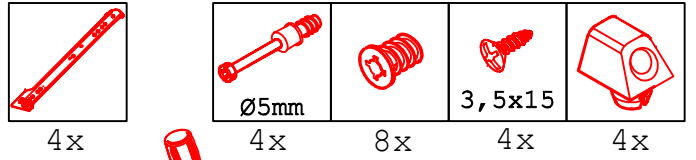
**H 30 / H 40 / H 50 / H 60 / KH 60-32 / HG 50 / HGH 50 / H 50-89 / H 60-89**

**Varianto** Montageanleitung / Notice de montage / Assembly instruction



# KSA 60 B Variante

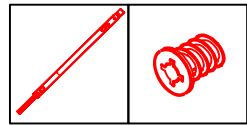
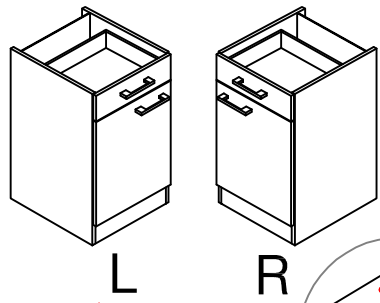
## Montageanleitung / Notice de montage / Assembly instruction



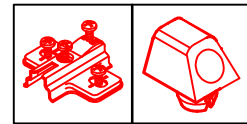
Die Einstellung der Auszug-Blende bitte durch drehen an den einzelnen Reihlingstangen vornehmen. (heranhohlen oder wegdrücken)

# US 50 B/ 60 B Varianto (Blocktype)

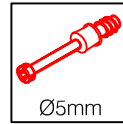
Montageanleitung / Notice de montage / Assembly instruction



2x 4x

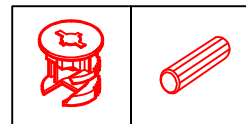
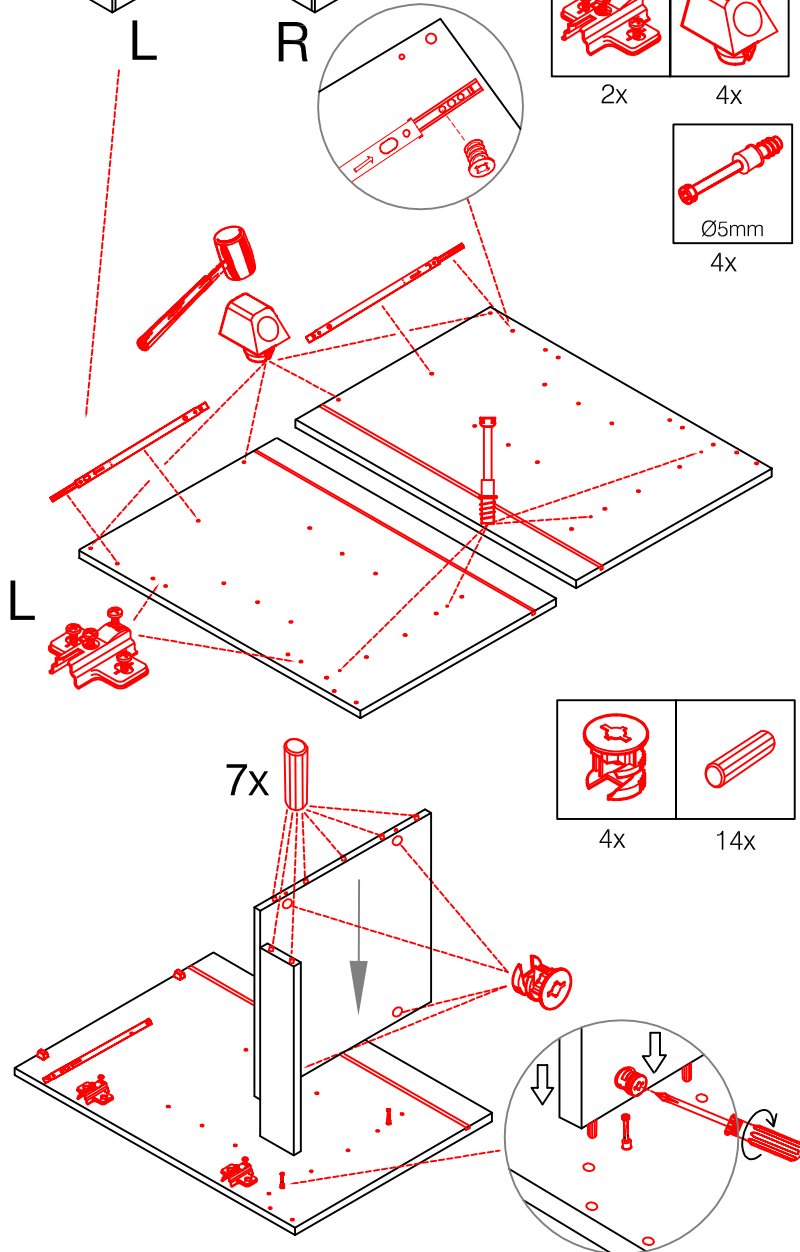


2x 4x

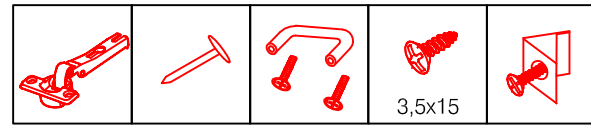


Ø5mm

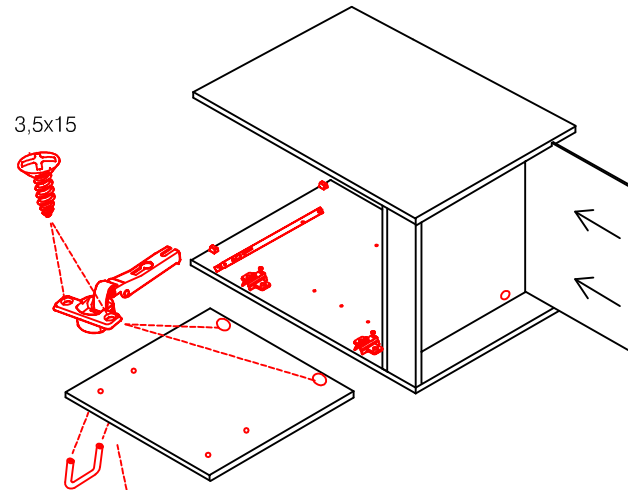
4x



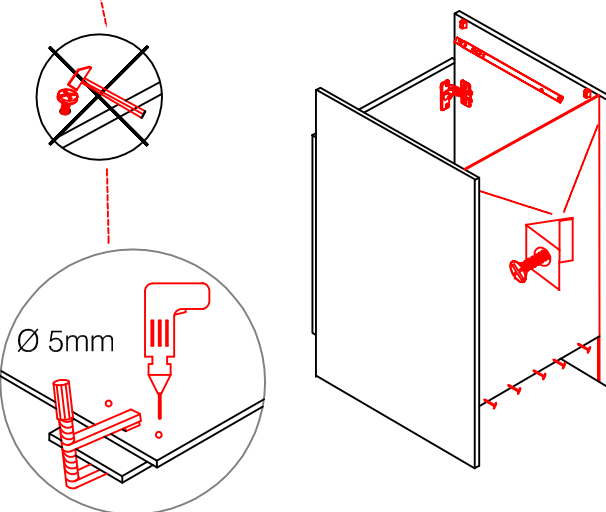
4x 14x



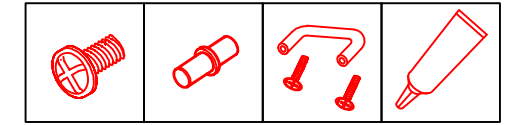
2x 6x 1x 4x 2x



3,5x15



Ø 5mm



2x 4x 1x 1x

