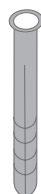
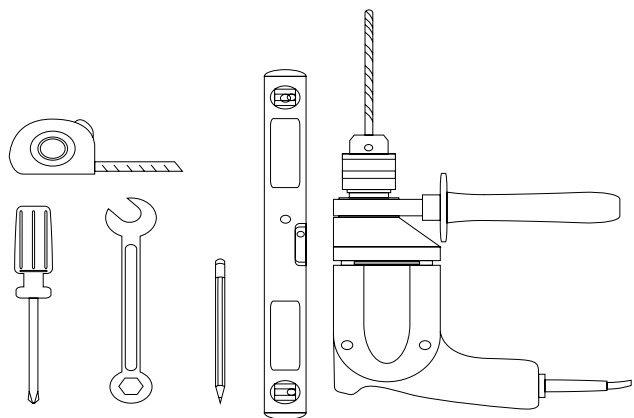


DE Montageanleitung Waschtischunterschrank
EN Assembly Instructions Base unit
FR Notice de montage Sous-vasque
IT Istruzioni di montaggio Base Portalavabo
NL Montagehandleiding Wastafelonderkast
SE Monteringsinstruktion för tvättställsskåp
CZ Návod k montáži nástěPodumyvadlová skříňka
SK Montážny návod Podumývadlová skrinka
RO Instrucțiuni de montaj pentru dulap inferior pentru lavoar
PL Instrukcja montażu muszli Szafka pod umywalk

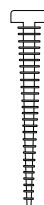
Jungbörn®

SERIES NOVE

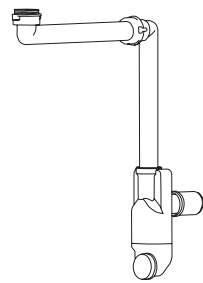
Art. 12011664 - 12011658 - 12011665 - 12011656
 12011662 - 12011659 - 12011666 - 12011660 - 12011657
 12011661 - 12011663 - 12011667 - 12011669 - 12011668
 12011670 - 12011671



X4
A



X4
A



B

DE Lesen Sie die Anweisungen vor der Benutzung sorgfältig durch und bewahren Sie diese zum späteren Nachschlagen auf!

EN Read the instructions carefully before use and keep them for future reference!

FR Lisez attentivement ces instructions et conservez-les pour pouvoir les consulter ultérieurement !

IT Leggere con attenzione le istruzioni prima dell'utilizzo e conservarle per una consultazione successiva. Per la pulizia quotidiana, utilizzare solo detersivi per il bagno disponibili in commercio.

NL Lees de instructies zorgvuldig door vóór gebruik en bewaar ze, zodat u later nog iets kunt naslaan!

SE Läs noggrant igenom anvisningarna, innan du använder produkten, och förvara dem för framtida bruk.

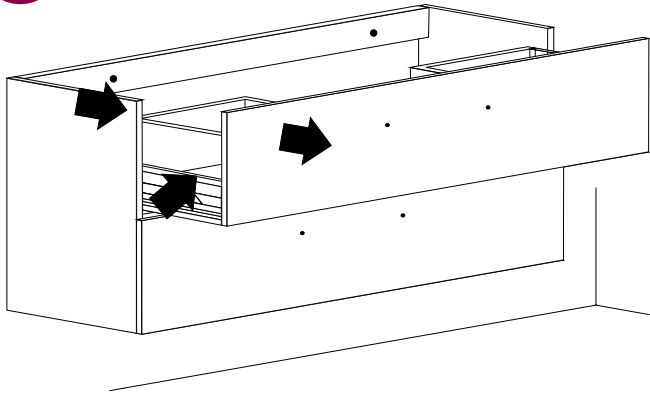
CZ Před použitím si pozorně přečtete pokyny a návod si dobře uschovejte pro pozdější použití!

SK Prečítajte si pred použitím pozorne pokyny a uschovajte si návod pre neskoršie možné nahliadnutie!

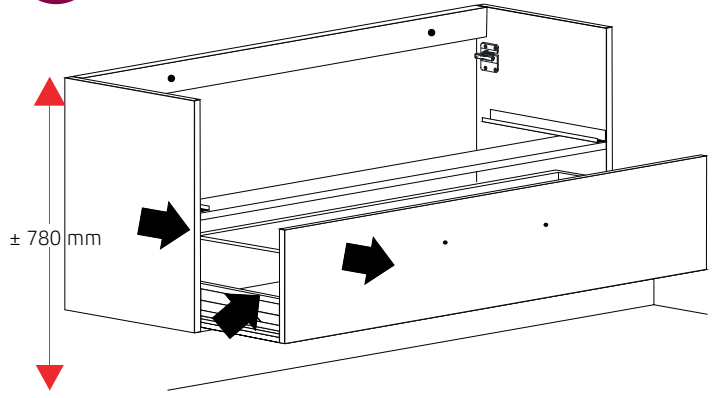
RO Citiți cu atenție și în întregime instrucțiunile înainte de utilizarea produsului și păstrați-le pentru a putea fi consultate ulterior!

PL Przed przystąpieniem do użytkowania produktu należy uważnie przeczytać niniejsze zalecenia i przechować je na później!

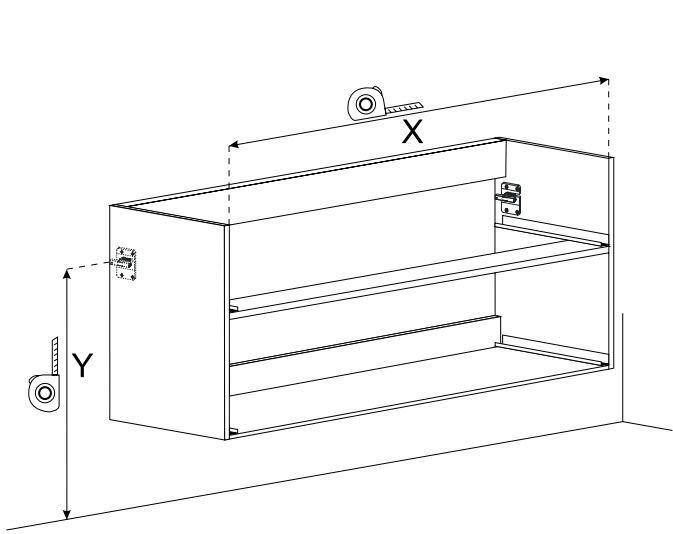
01



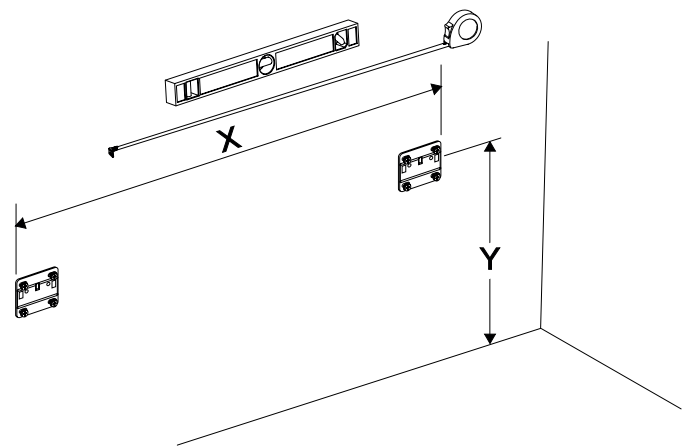
02



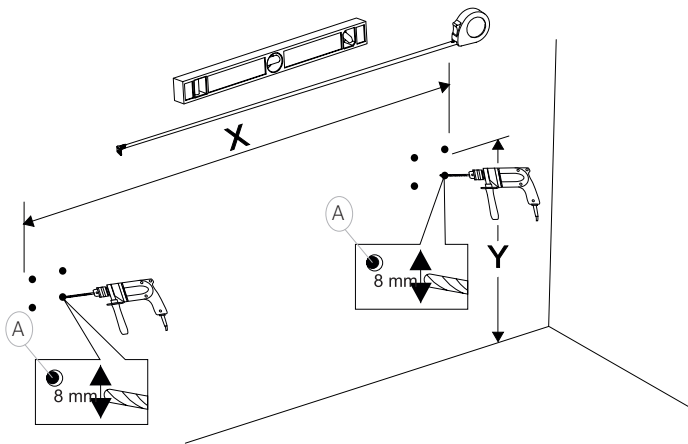
03



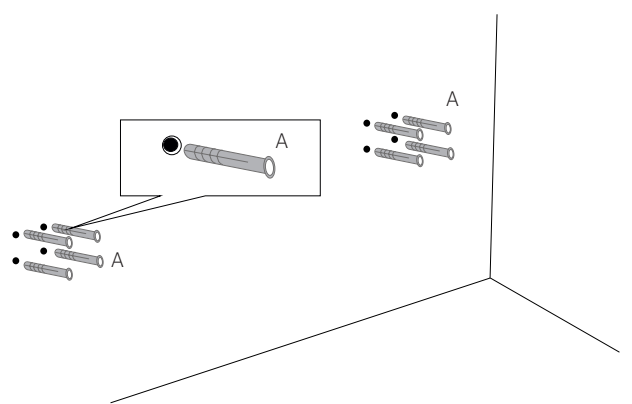
04



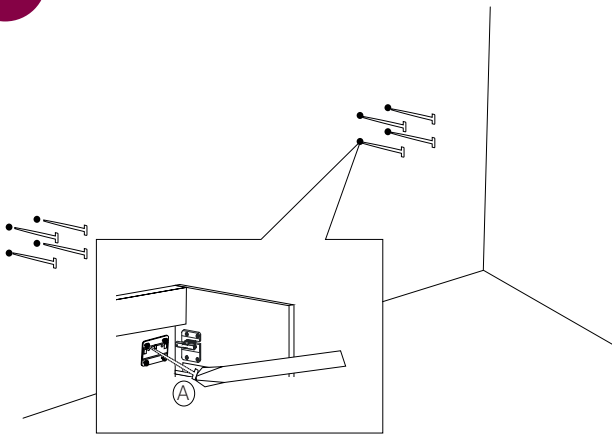
05



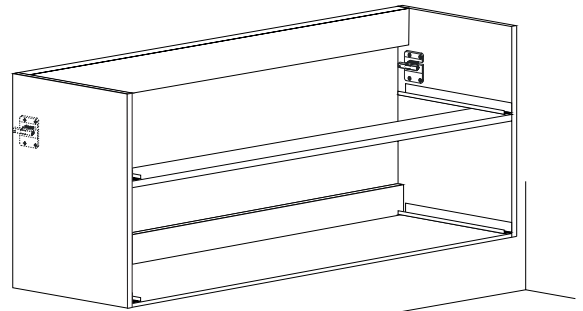
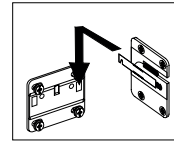
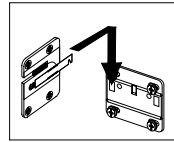
06



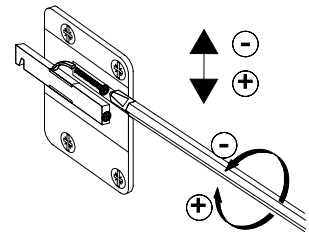
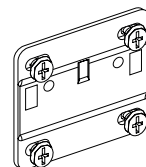
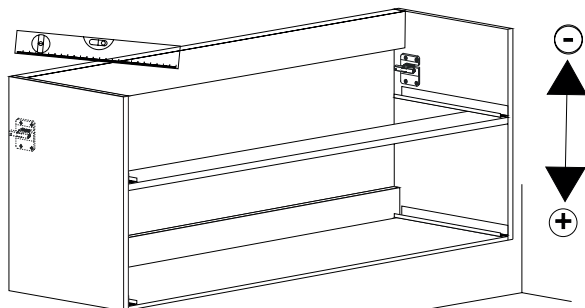
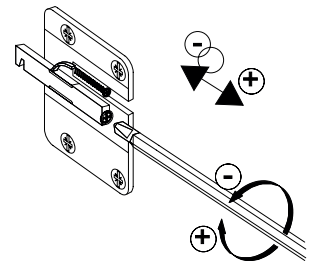
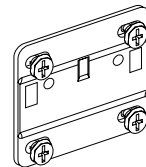
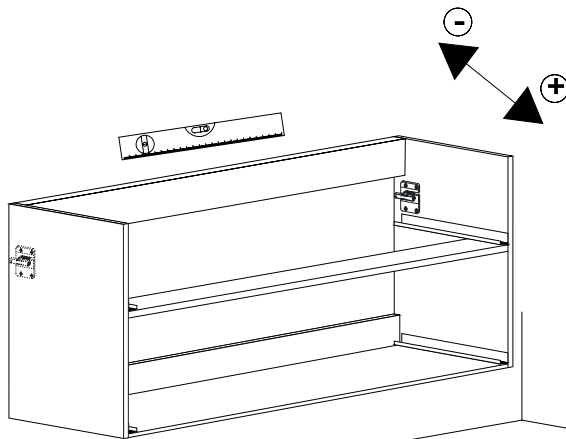
07



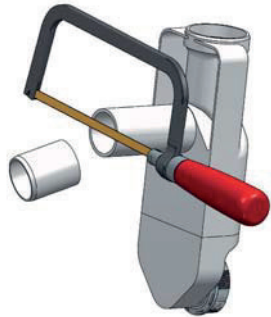
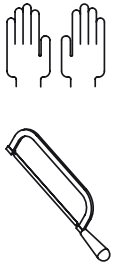
08



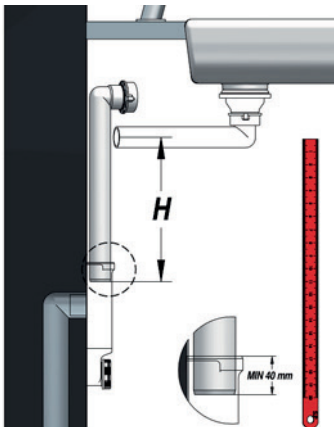
09



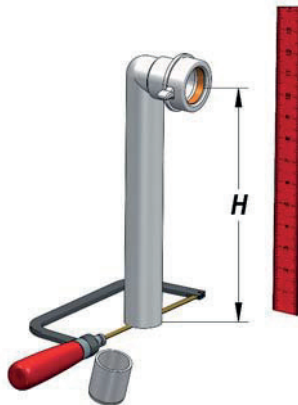
10



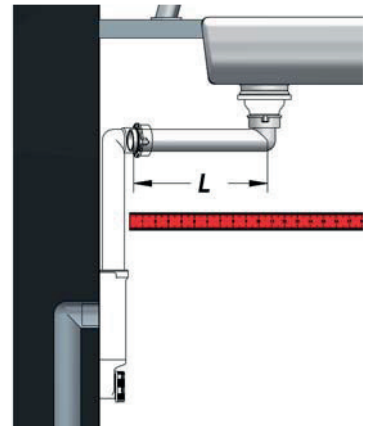
11



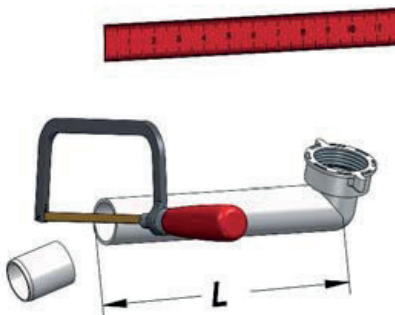
12



13



14



15

