

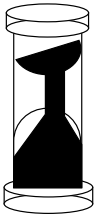
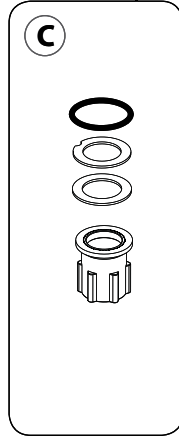
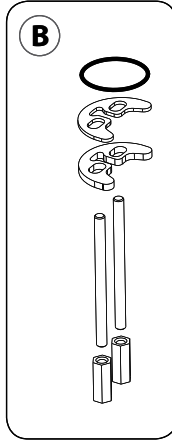
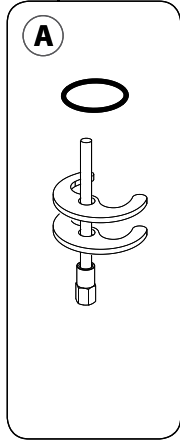
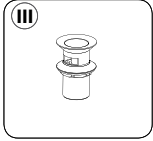
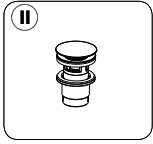
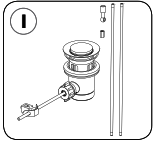
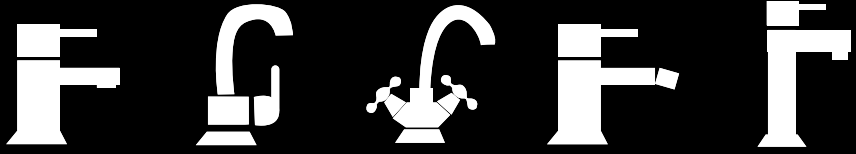


Perfekt in Design und Funktion.

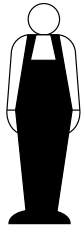
Montageanleitung / Bedienungs- und Pflegeanleitung  
 Assembly Instructions / Operating and Cleaning Instructions



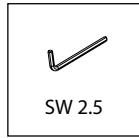
- |           |   |           |   |
|-----------|---|-----------|---|
| <b>D</b>  | Waschtisch - Einhebelmischer<br>Waschtisch - Zweigriffarmatur | <b>NL</b> | Wastafelkraan<br>Tweeknops-mengkraan voor de wastafel     |
| <b>GB</b> | Single lever basin mixer<br>Two-handle basin mixer            | <b>PL</b> | Jednouchwytowa bateria umywalkowa<br>bateria dwuuchwytowa |
| <b>F</b>  | Lavabo mélangeur<br>Mélangeur de lavabo                       | <b>NO</b> | Enhånds blandearmatur<br>Togreps armatur                  |
| <b>E</b>  | Monomando de lavabo<br>Grifo de doble mando                   | <b>S</b>  | Tvättställsblandare<br>Tvågreppsblandare för tvättställ   |
| <b>DK</b> | Etgrebsblandingsbatteri til håndvask<br>Zweigriffarmatur      | <b>CZ</b> | Umyvadlová baterie<br>Dvoukohoutková směšovací baterie    |
| <b>FI</b> | Pesupöydän yksioitehana<br>Kaksioitehana                      | <b>SK</b> | Umyvadlovè batèrie<br>Dvojventilová batéria na umývadlo   |
| <b>I</b>  | Rubinetteria da lavabo<br>Rubinetteria da lavabo a due manici | <b>RO</b> | Baterie lavoar<br>Armătură de lavoar cu două mânere       |



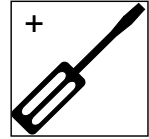
10 Min



x1



SW 2.5



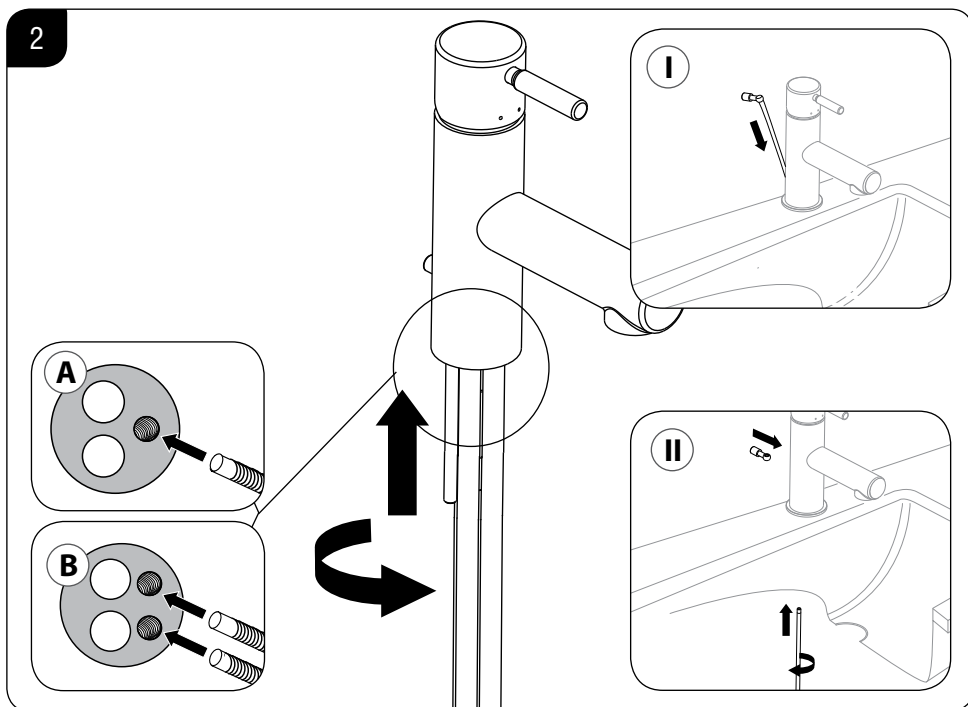
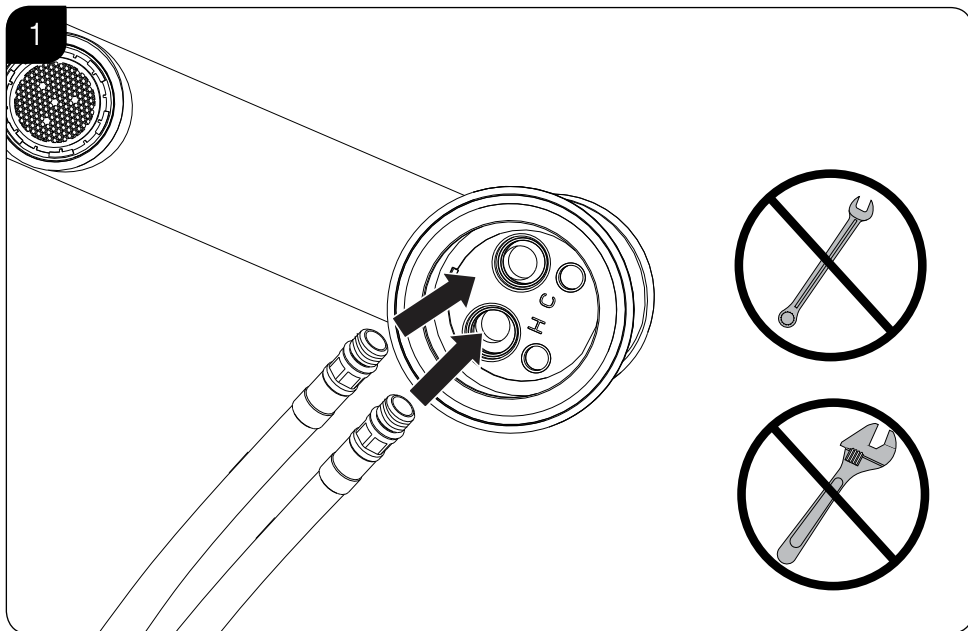
	<ul style="list-style-type: none"> <li><b>D</b> Empfohlen</li> <li><b>GB</b> Recommended</li> <li><b>F</b> Recommandé</li> <li><b>E</b> Recomendado</li> <li><b>DK</b> Anbefaling</li> <li><b>FI</b> Suositus</li> <li><b>I</b> Consigliato</li> </ul>	<ul style="list-style-type: none"> <li><b>NL</b> Aanbevolen</li> <li><b>PL</b> Zalecane</li> <li><b>NO</b> Anbefalt</li> <li><b>S</b> Rekommenderat</li> <li><b>CZ</b> Doporučeno</li> <li><b>SK</b> Odporúčané</li> <li><b>RO</b> Recomandat</li> </ul>	<ul style="list-style-type: none"> <li><b>D</b> Höchstens</li> <li><b>GB</b> Maximum</li> <li><b>F</b> Maximum</li> <li><b>E</b> Máximo</li> <li><b>DK</b> Højest</li> <li><b>FI</b> Korkeintaan</li> <li><b>I</b> Massimo</li> </ul>	<ul style="list-style-type: none"> <li><b>NL</b> Maximum</li> <li><b>PL</b> Najwyżej</li> <li><b>NO</b> Maksimalt</li> <li><b>S</b> Maximal</li> <li><b>CZ</b> Maximum</li> <li><b>SK</b> Maximum</li> <li><b>RO</b> Maxim</li> </ul>
<ul style="list-style-type: none"> <li><b>D</b> Betriebsdruck</li> <li><b>GB</b> Operating pressure</li> <li><b>F</b> Pression de fonctionnement</li> <li><b>E</b> Presión de funcionamiento</li> <li><b>DK</b> Driftstryk</li> <li><b>FI</b> Käyttöpain</li> <li><b>I</b> Pressione di esercizio</li> </ul>	<ul style="list-style-type: none"> <li><b>NL</b> Bedrijfsdruk</li> <li><b>PL</b> Ciśnienie robocze</li> <li><b>NO</b> Driftstrykk</li> <li><b>S</b> Drifttryck</li> <li><b>CZ</b> Provozní tlak</li> <li><b>SK</b> Prevádzkový tlak</li> <li><b>RO</b> Presiunea de funcționare</li> </ul>	0.5 - 5 bar		10 bar
<ul style="list-style-type: none"> <li><b>D</b> Wassertemperatur</li> <li><b>GB</b> Water temperature</li> <li><b>F</b> Température de l'eau</li> <li><b>E</b> Temperatura del agua</li> <li><b>DK</b> Vandtemperatur</li> <li><b>FI</b> Veden lämpötila</li> <li><b>I</b> Temperatura dell'acqua</li> </ul>	<ul style="list-style-type: none"> <li><b>NL</b> Watertemperatuur</li> <li><b>PL</b> Temperatura wody</li> <li><b>NO</b> Vanntemperatur</li> <li><b>S</b> Vattentemperatur</li> <li><b>CZ</b> Teplota vody</li> <li><b>SK</b> Teplota vody</li> <li><b>RO</b> Temperatura apei</li> </ul>	55 - 65 °C		90 °C
<ul style="list-style-type: none"> <li><b>D</b> Wasseranschluss</li> <li><b>GB</b> Water connection</li> <li><b>F</b> Raccordement d'eau</li> <li><b>E</b> Toma de agua</li> <li><b>DK</b> Vandtilslutning</li> <li><b>FI</b> Vesiliittymä</li> <li><b>I</b> Allaccio acqua</li> </ul>	<ul style="list-style-type: none"> <li><b>NL</b> Watertoevoer</li> <li><b>PL</b> Przyłącze wody</li> <li><b>NO</b> Vanntilkobling</li> <li><b>S</b> Vattenanslutning</li> <li><b>CZ</b> Vodní přípojka</li> <li><b>SK</b> Vodná prípojka</li> <li><b>RO</b> Racord de apă</li> </ul>	<ul style="list-style-type: none"> <li><b>D</b> warm = links / kalt = rechts</li> <li><b>GB</b> warm = left / cold = right</li> <li><b>F</b> chaud = à gauche/froid = à droite</li> <li><b>E</b> caliente = izquierda / frío = derecha</li> <li><b>DK</b> varmt = venstre / koldt = højre</li> <li><b>FI</b> lämmin = vasen / kylmä = oikea</li> <li><b>I</b> calda = sinistra / fredda = destra</li> </ul>	<ul style="list-style-type: none"> <li><b>NL</b> warm = naar links/koud = naar rechts</li> <li><b>PL</b> ciepła = lewo / zimna = prawo</li> <li><b>NO</b> varm = venstre/kaldt = høyre</li> <li><b>S</b> varmt = vänster/kallt = höger</li> <li><b>CZ</b> teplá = vlevo/ studená = vpravo</li> <li><b>SK</b> teplá = vľavo / studená = vpravo</li> <li><b>RO</b> cald = stânga / rece = dreapta</li> </ul>	

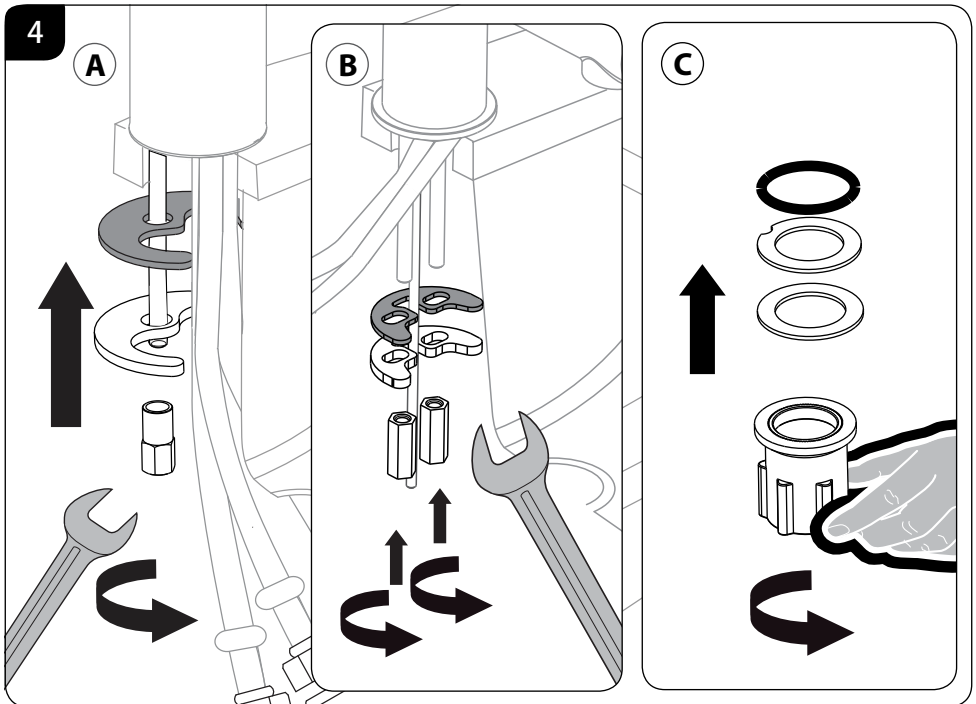
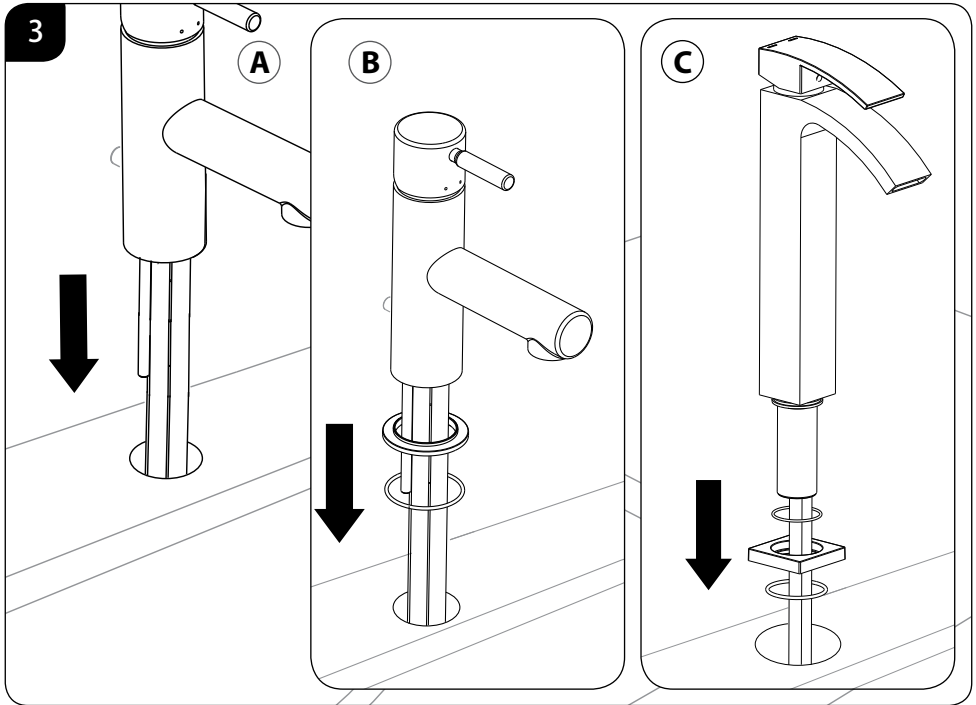
**D** MONTAGE  
**GB** ASSEMBLY  
**F** MONTAGE  
**E** MONTAJE

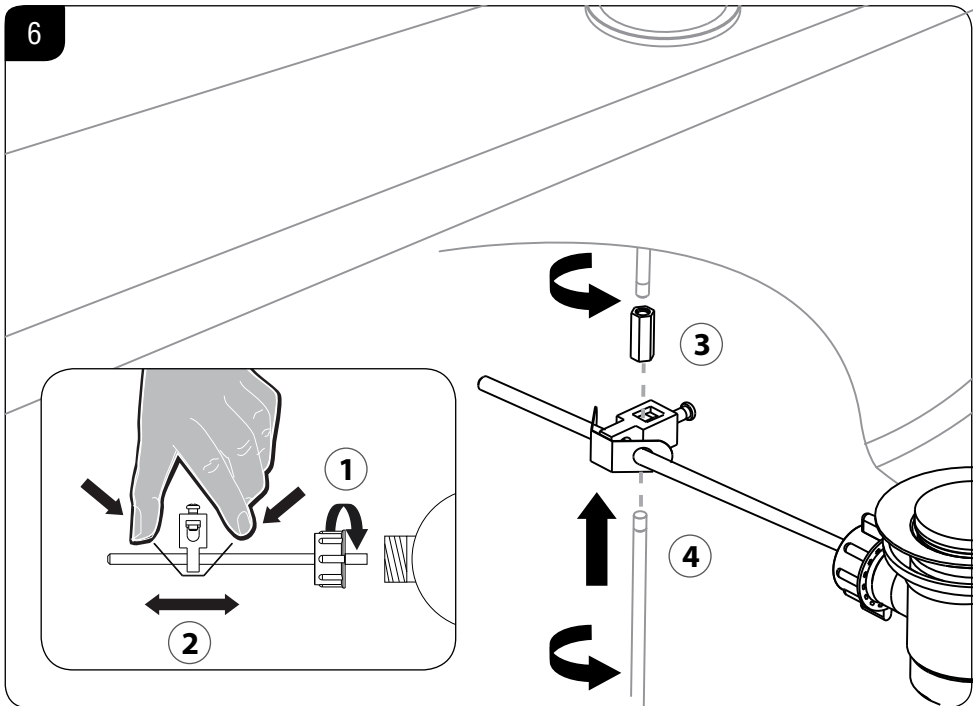
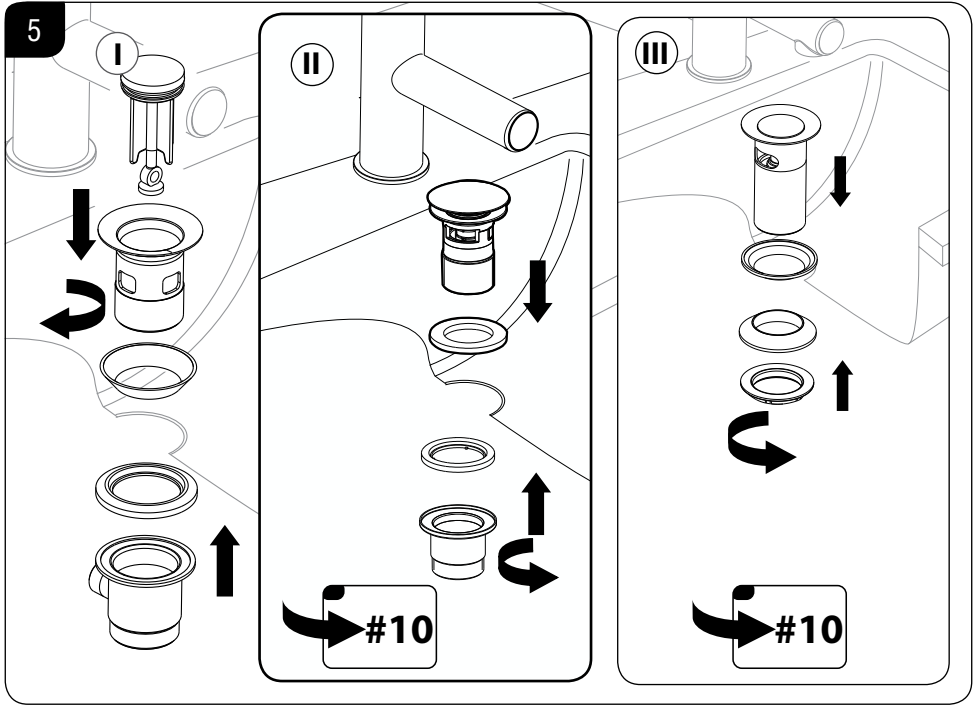
**DK** MONTERING  
**FI** ASENNUS  
**I** MONTAGGIO  
**NL** MONTAGE

**PL** MONTAŻ  
**NO** MONTERING  
**S** MONTERING  
**CZ** MONTÁŽ

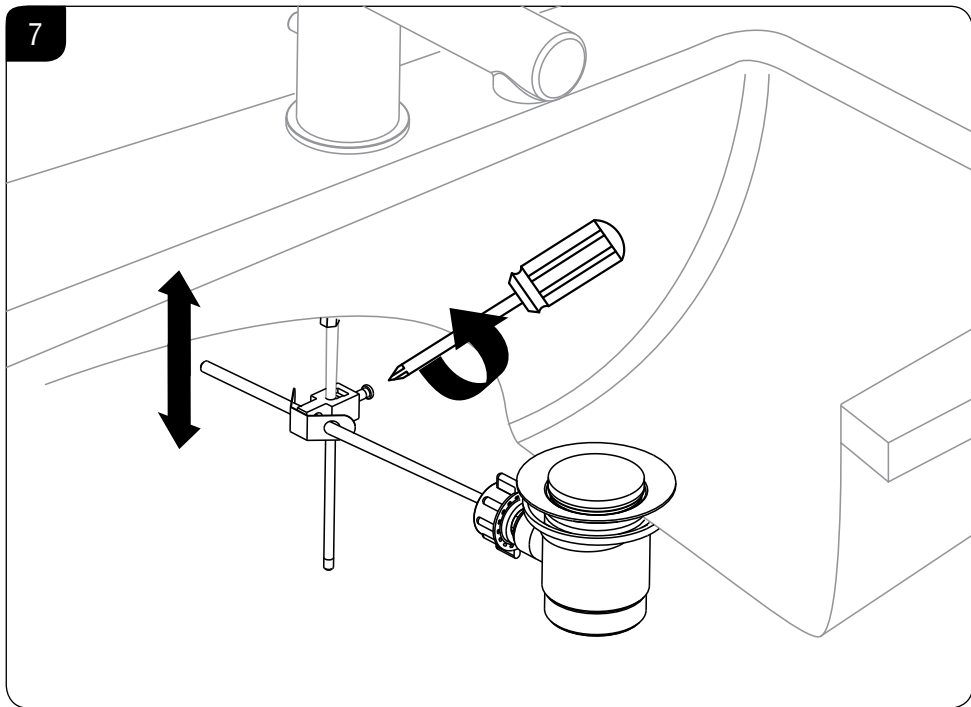
**SK** MONTÁŽ  
**RO** MONTAJUL



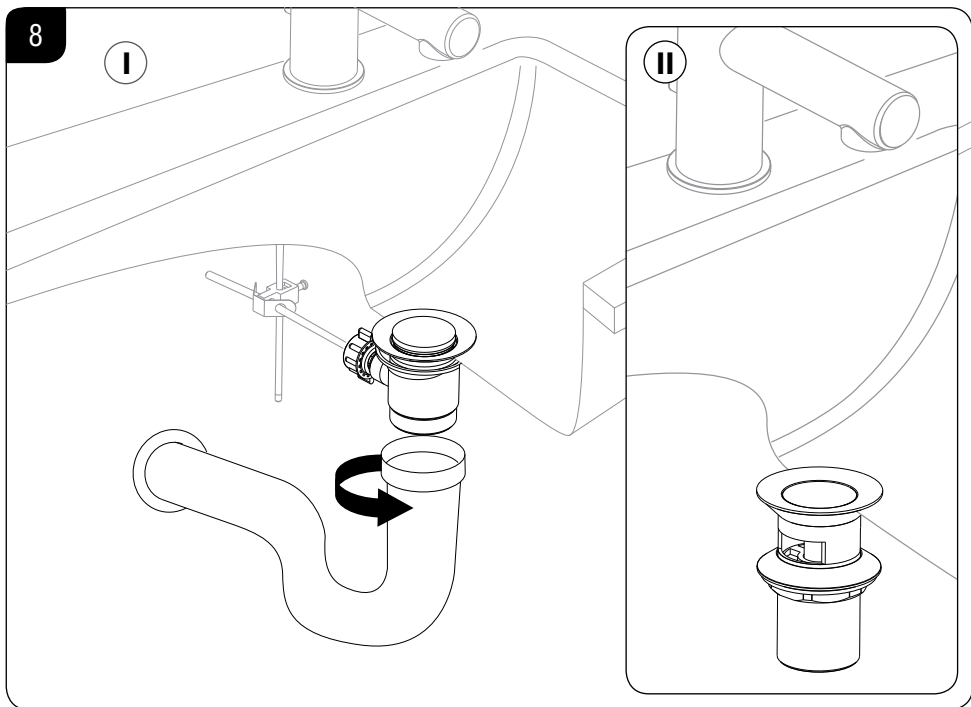




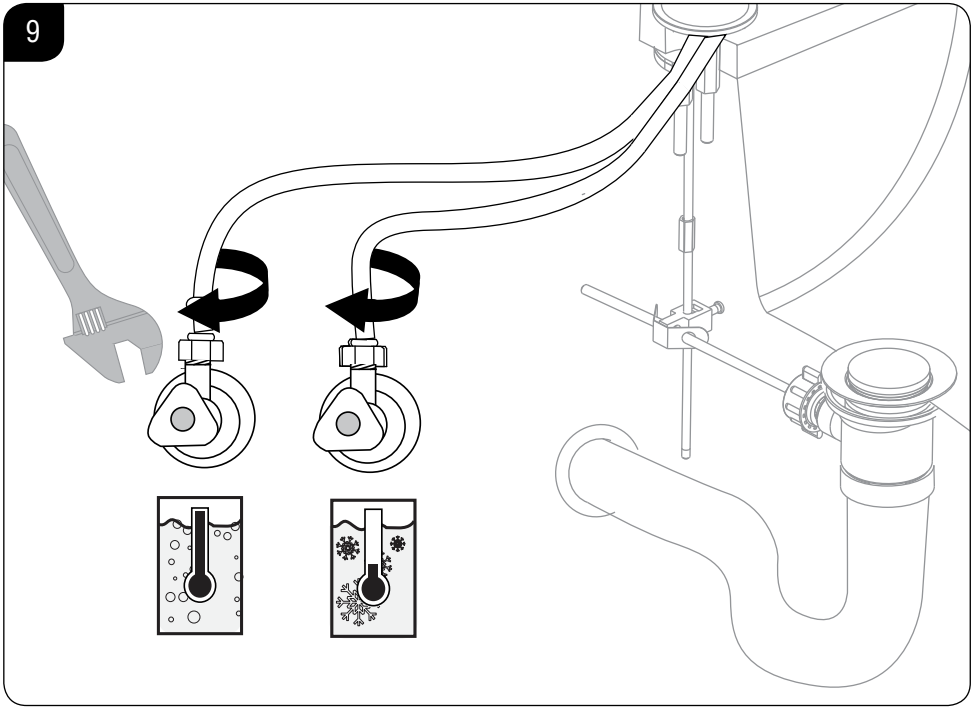
7



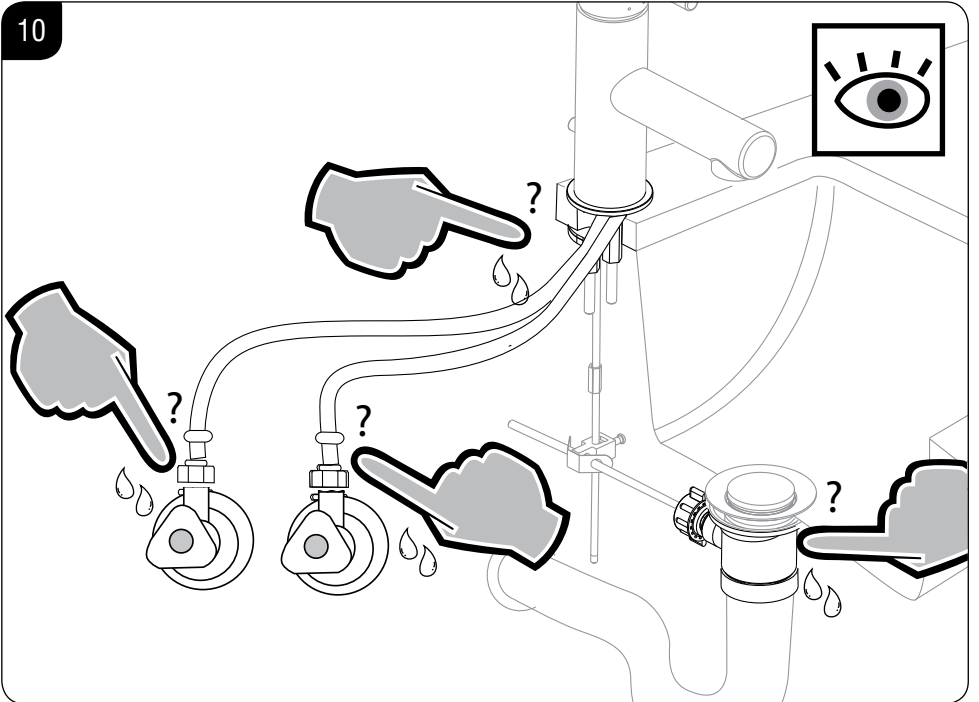
8



9

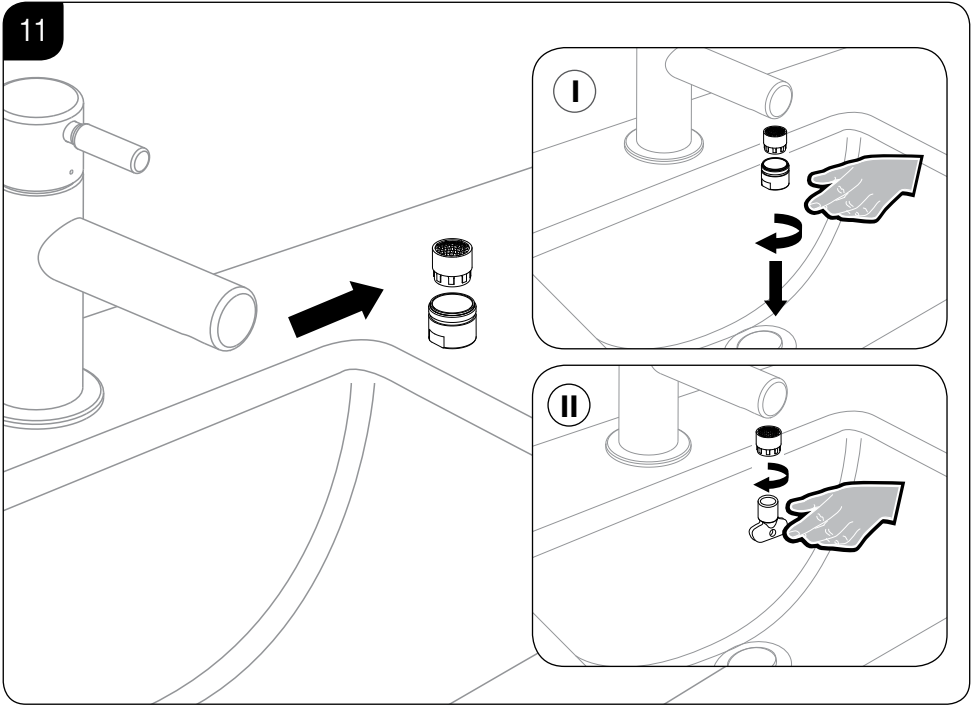


10

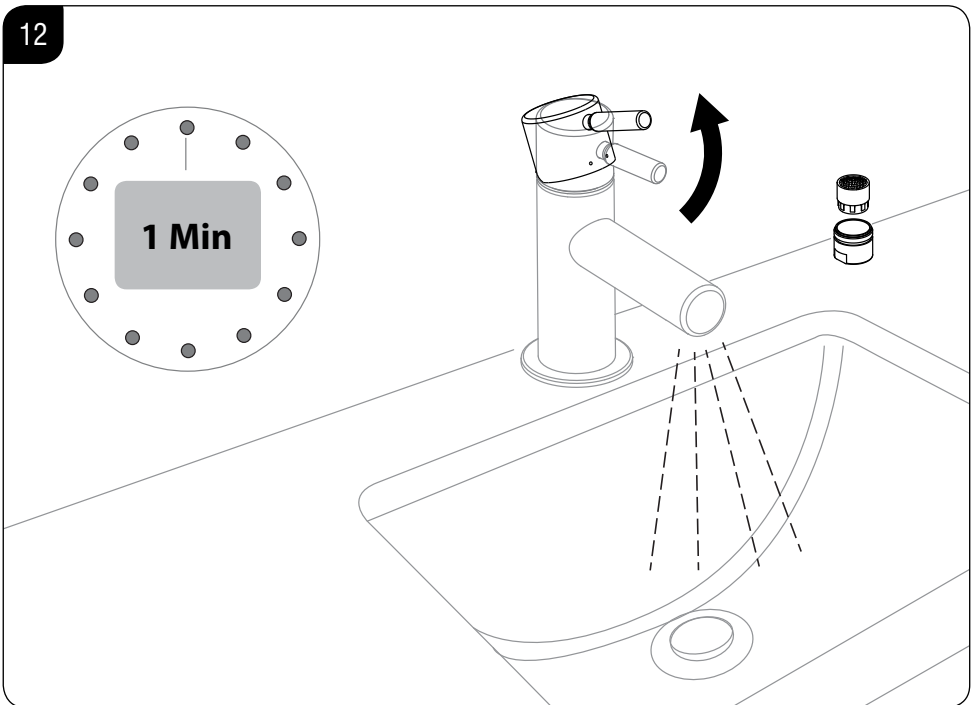


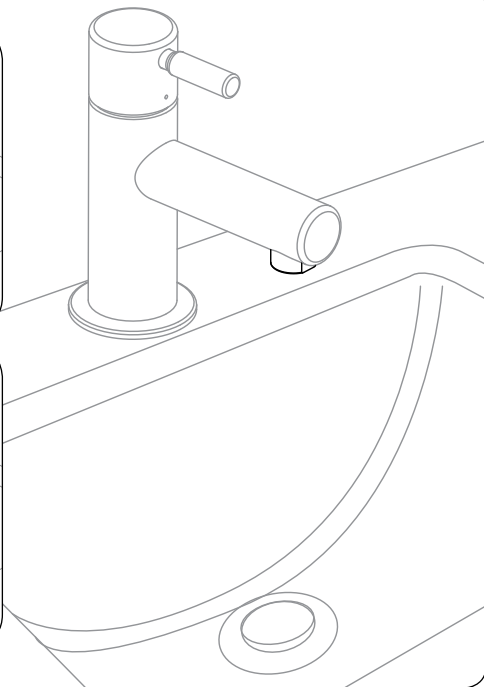
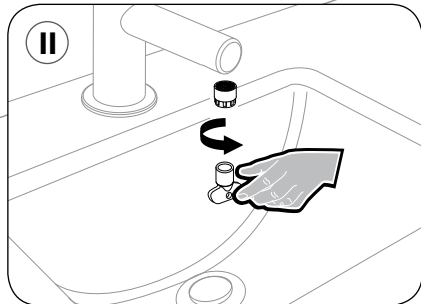
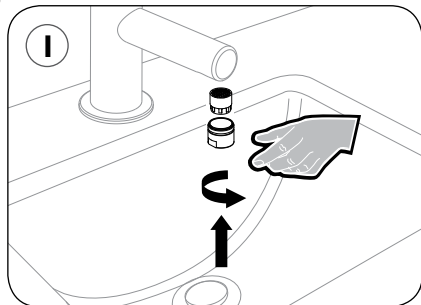


11



12





**D** BEDIENUNG/ PFLEGE

**DK** BETJENING /  
VEDLIGEHODELSE

**PL** OBSŁUGA/PIELĘGNACJA

**SK** OBSLUHA/OŠETROVANIE

**GB** OPERATION/CLEANING

**FI** KÄYTTÖ/HOITO

**NO** BRUK / PLEIE

**RO** FOLOSIRE/ÎNGRIJIRE

**F** UTILISATION/ENTRETIEN

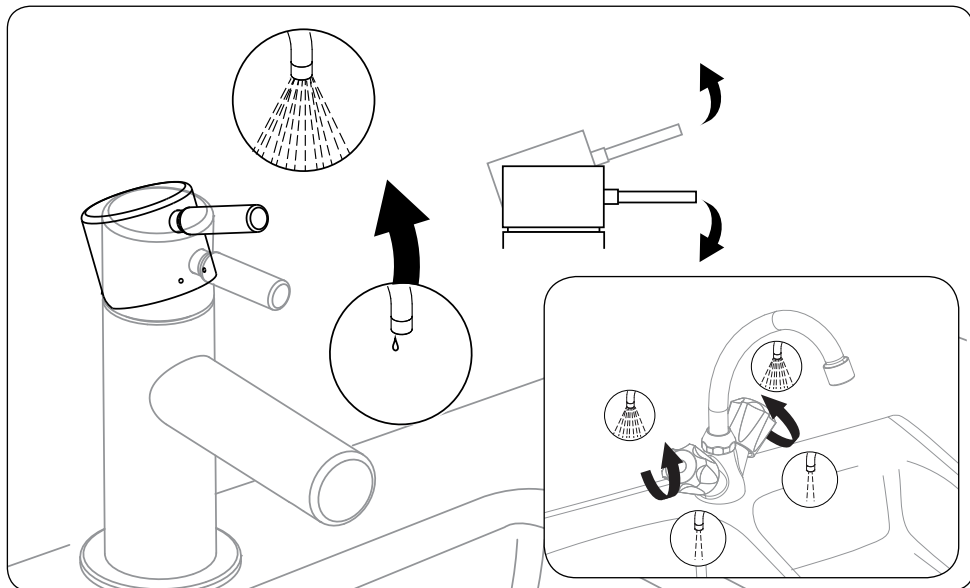
**I** UTILIZZO/  
MANUTENZIONE

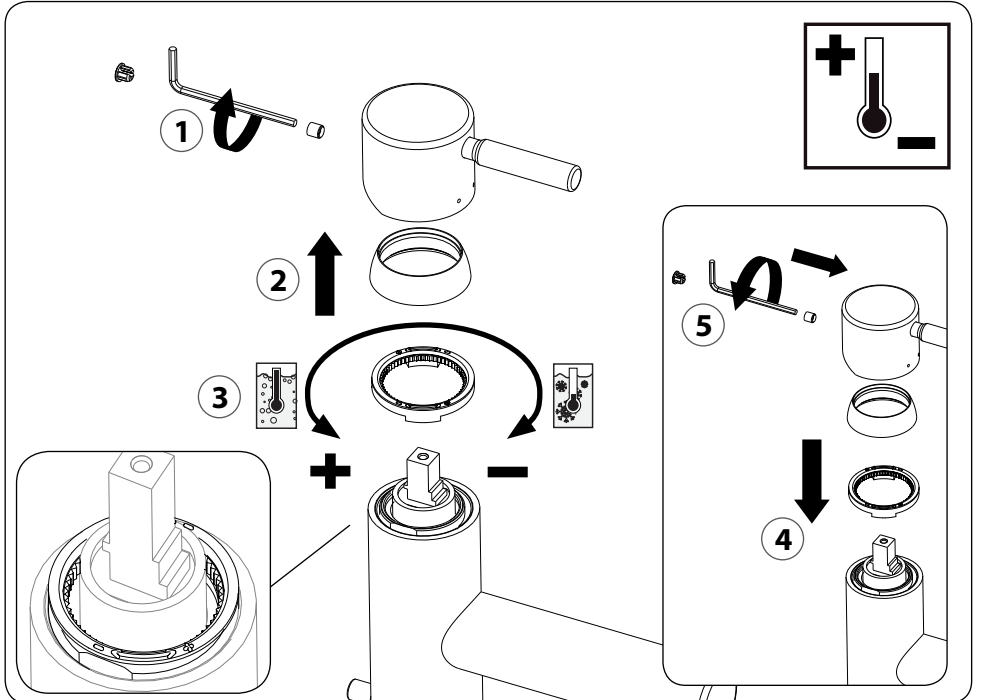
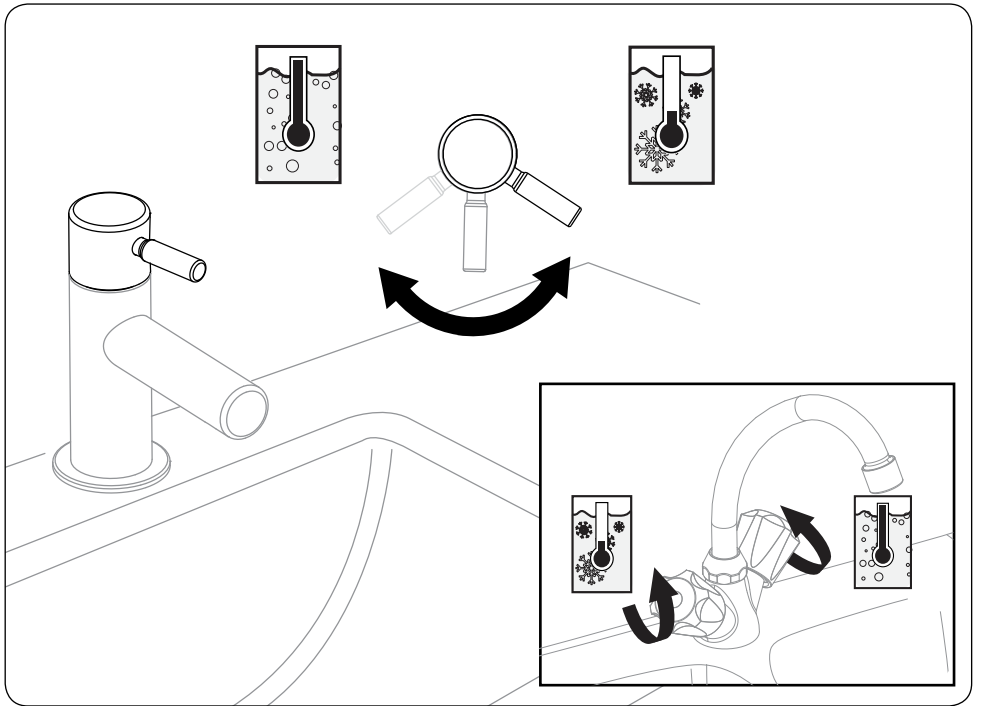
**S** ANVÄNDNING/SKÖTSEL

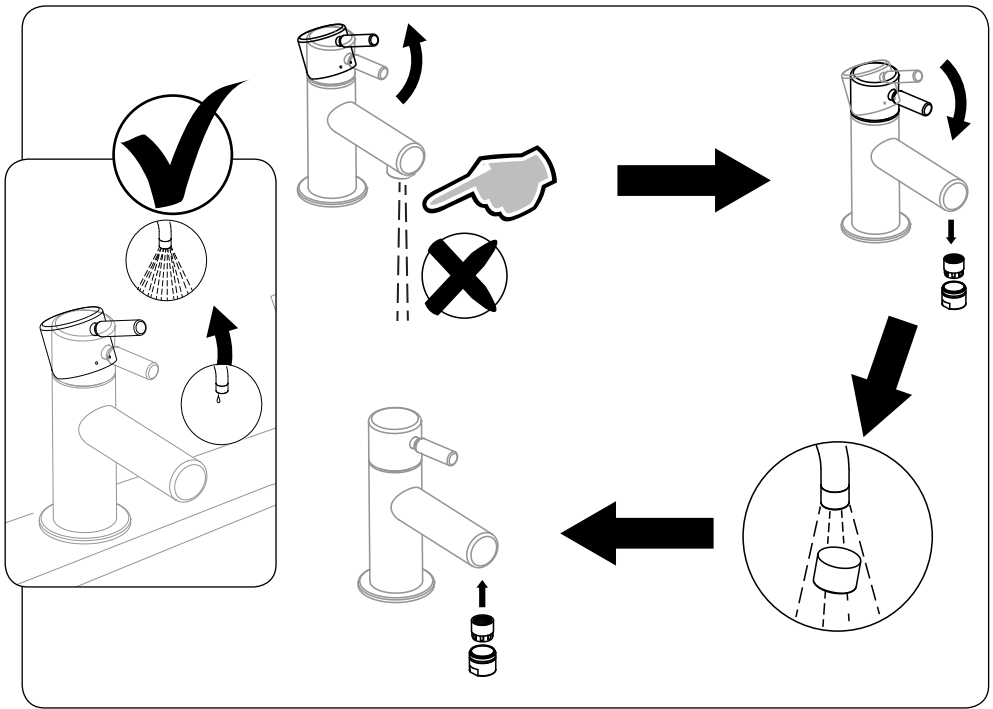
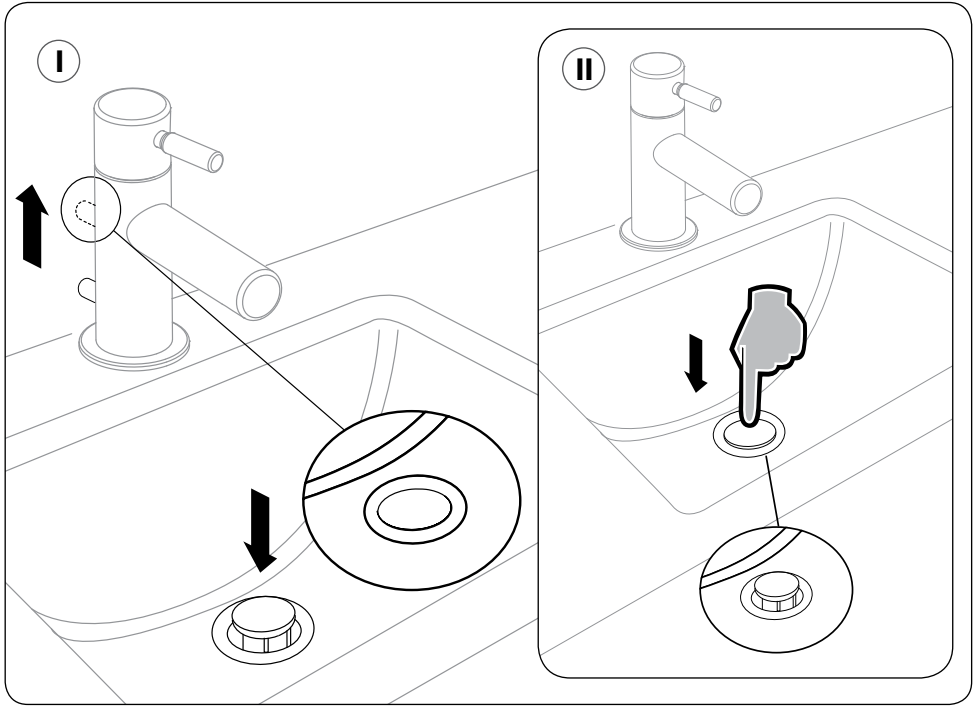
**E** USO/ MANTENIMIENTO

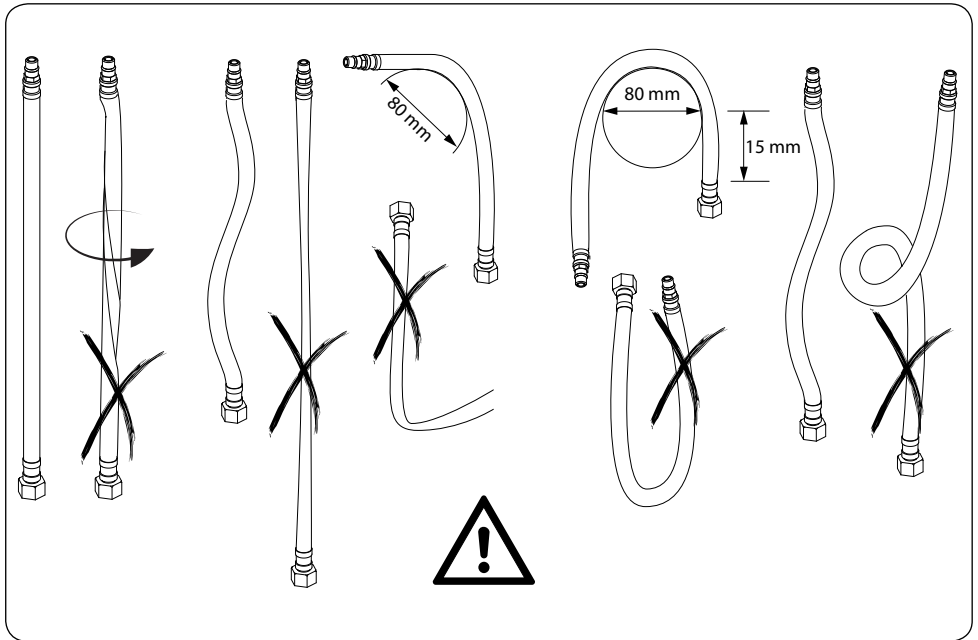
**NL** GEBRUIK/ ONDERHOUD

**CZ** OBSLUHA/PÉČE









**D**

- Die Reinigung muss bedarfsgerecht ausgeführt werden (öffentlich-gewerblicher Bereich bzw. Privathaushalte).
- Die Wahl des Reinigungsmittels sollte berücksichtigen, ob es sich um eine Grund- oder Unterhaltsreinigung handelt.
- Das Reinigungsmittel sollte keine leichtflüchtigen Säuren enthalten. Ebenso sind Ameisen- oder Essigsäure nicht geeignet.
- Scheuermittel, Padschwämme und Mikrofasertücher sollten nicht verwendet werden.
- Reinigungsmittel niemals mischen oder überdosiert verwenden.
- Einwirkzeit dem Grad der Verschmutzung anpassen.
- Sprühreinigung vermeiden.
- Armaturen und Accessoires ausreichend mit Wasser spülen.
- Auch Rückstände von Körperpflegemitteln wie Flüssigseife oder Shampoo können Schäden verursachen.

GB

- Cleaning as required (public and commercial properties or private households).
- The choice of cleaning agent shall take into account whether the cleaning task to be performed is to be considered basic or maintenance cleaning.
- The cleaning agent should not contain volatile acids. They also must not contain formic or acetic acid.
- Abrasive agents, abrasive pads and microfibre cloths also should not be used.
- Never mix or overdose cleaning agents.
- Exposure according to degree of soiling.
- Do not spray-clean.
- Rinse fittings and accessories with sufficient amounts of water.
- Residues from body care products such as liquid soap or shampoo may cause damage, too.

F

- Le nettoyage doit être effectué selon les besoins (selon le secteur public/commercial et/ou pour un usage ménager privé).
- Le choix du produit de nettoyage doit être pris en considération selon qu'il s'agit d'un entretien régulier ou d'un nettoyage en profondeur.
- Le produit de nettoyage ne doit pas contenir d'acides volatils. De même, les acides acétique ou méthanoïque ne sont pas appropriés.
- Les produits abrasifs, éponges à récurer et chiffons en microfibre ne doivent pas être utilisés.
- Prière de ne jamais utiliser de produits de nettoyage mélangés ou surdosés.
- Le temps d'imprégnation doit être adapté au degré de saleté.
- Prière d'éviter le nettoyage avec des sprays.
- Les robinets et accessoires doivent être rincés avec une bonne quantité d'eau.
- Les résidus des produits d'hygiène corporelle comme le savon liquide ou le shampoing peuvent causer des dommages.

E

- La limpieza debe realizarse dependiendo de las necesidades (áreas públicas-comerciales u hogares).
- Al elegir el producto de limpieza, tenga en cuenta si se trata de una limpieza a fondo o de mantenimiento.
- El producto de limpieza no debe contener ácidos volátiles. Tampoco son adecuados los ácidos fórmico o acético.
- No deben utilizarse productos de limpieza abrasivos, estropajos ni trapos de microfibra.
- No mezclar nunca ni utilizar en dosis excesivas los productos de limpieza.
- Ajustar el tiempo de actuación al grado de suciedad.
- Evitar la limpieza con pulverizadores.
- Aclarar con suficiente agua la grifería y los accesorios.
- Los restos de productos de cosmética como jabón líquido o champú también pueden producir daños.

DK

- Rengøringen skal udføres passende til behovet (offentligt/erhvervsmæssigt område eller private husholdninger).
- Ved valget af rengøringsmidlet skal man tage hensyn til, om det drejer sig om en løbende eller hovedrengøring.
- Rengøringsmidlet må ikke indeholde letflygtige syrer. Myre- og eddikesyre egner sig heller ikke.
- Skuremidler, skuresvampe og mikrofiberklude bør ikke anvendes.
- Rengøringsmidler må aldrig blandes eller overdoseres.
- Indvirkningstiden skal tilpasses til graden af forurening.
- Rengøring med spray skal undgås.
- Armaturer og tilbehør skal skylles med en tilstrækkelig mængde vand.
- Også rester af kropsplejemidler som f.eks. flydende sæbe eller shampoo kan forårsage skader.

FI

- Puhdistus täytyy olla tarpeen mukainen (julkinen-ammattillinen alue tai kotitaloudet).
- Puhdistusaineen valinta on otettava huomioon ja arvioitava, onko kyseessä perus- vai ylläpitopuhdistus.
- Puhdistusaineen ei pitäisi sisältää helposti haihtuvia happoja. Muurahais- tai etikkahappo evät ole myöskään sopivia.
- Hankausaineita, pesusieniä tai mikrobiinoja ei pitäisi käyttää.
- Pesuaineita ei saa koskaan käyttää toisiinsa sekoitettuina tai yliannostettuina.
- Vaikutusaika on sovittava likaantumisasasteeseen.
- Sumutuspuhdistusta on vältettävä.
- Armatuurit ja lisälaitteet on huuhdeltava runsaalla vedellä.
- Myös kehonhoitoaineiden jäämät sekä nestesaippuat ja shampoo voivat aiheuttaa vahinkoa.

I

- La pulizia deve essere eseguita secondo necessità (in ambienti commerciali pubblici come in ambito domestico).
- La scelta del detergente deve essere valutata con attenzione in base al tipo di pulizia da eseguire, ovvero di base o manutentiva.
- Il detergente non deve contenere acidi volatili. Similmente, evitare di utilizzare acido formico o acetico.
- Evitare di utilizzare polveri abrasive, spugne o panni in microfibra.
- Non miscelare il detergente con un altro prodotto né utilizzare un quantitativo eccessivo dello stesso.
- Pulire proporzionalmente al grado di sporco.
- Evitare di pulire con spray.
- Risciacquare miscelatore e accessori con abbondante acqua.
- Si noti che possono causare danni anche i residui di prodotti utilizzati per l'igiene personale, quali sapone liquido o shampoo.

- NL**
- Maak het artikel schoon indien nodig (al naar gelang de openbare/commerciële sector en/of voor huishoudelijk gebruik).
  - Kies een gepast schoonmaakmiddel naar gelang het uit te voeren onderhoud.
  - Het schoonmaakmiddel mag geen vluchtige zuren bevatten. Schoonmaakmiddelen met azijnzuur of methaanzuur zijn tevens niet geschikt.
  - Gebruik geen schuurmiddelen, schuursponsjes en microvezeldoeken.
  - Gebruik nooit verschillende schoonmaakmiddelen door elkaar of teveel schoonmaakmiddel.
  - De doordrenkingstijd moet in overeenstemming met de vuilheidsgraad zijn.
  - Maak het product niet schoon met sprays.
  - Spoel de kranen en toebehoren met voldoende water.
  - Resten van lichaamsverzorgingsproducten zoals vloeibare zeep of shampoo kunnen schade veroorzaken.

- PL**
- Oczyszczanie musi być wykonywane zgodnie z zapotrzebowaniem (zakres publiczno-gospodarczy wzgl. prywatne gospodarstwa domowe).
  - Wybór środka czyszczącego powinien uwzględnić, czy chodzi o czyszczenie podstawowe lub konserwacyjne.
  - Środek czyszczący nie powinien zawierać łatwo ulatniających się kwasów. Nie nadaje się także kwas mrówkowy lub octowy.
  - Nie wolno stosować środków szorujących, gąbek szorujących i ścierek z mikrołókniny.
  - Środków czyszczących nigdy nie wolno ze sobą mieszać lub dozować wyżej niż podano w ulotce.
  - Czas oddziaływania należy dostosować do stopnia zabrudzenia.
  - Unikać czyszczenia przez rozpylanie.
  - Armatury i wyposażenie spłukiwać wystarczającą ilością wody.
  - Także pozostałości środków higieny osobistej jak mydło w płynie lub szampon mogą spowodować szkody.

- NO**
- Rengjoring utføres etter behov (offentlig område/arbeidsplass eller privat husholdning).
  - Rengjøringsmiddel velges utfra type renhold; dvs. om det dreier seg om en grundig rengjøring eller daglig pleie.
  - Rengjøringsmiddelet skal ikke inneholder flyktige syrer.. Maursyre eller eddiksyre egner seg heller ikke.
  - Bruk ikke skuremiddel, skuresvamp eller microfiberklut.
  - Rengjøringsmidler skal ikke blandes eller brukes i større doser enn angitt.
  - Tilpass virketiden til graden av tilsmussing.
  - Unngå å bruke spraymidler.
  - Skyll armaturer og tilbehør godt med vann
  - Rester av kroppspleiemidler som såpe eller shampoo kan forårsake skader.



- S**
- Rengöring ska ske efter behov (offentliga/kommersiella områden resp. privathushåll).
  - Vid val av rengöringsmedel bör du tänka på om det lämpar sig för grund- eller underhållsrengöring.
  - Rengöringsmedlet bör inte innehålla lättflytande syror. Myr- och ättiksyra lämpar sig heller inte.
  - Använd inte skurmedel, skursvamp eller mikrofiberdukar.
  - Blanda aldrig och överdosera inte rengöringsmedel.
  - Anpassa verkningstiden till nedsmutsningsgraden.
  - Undvik sprutrengöring.
  - Skölj armaturer och tillbehör med tillräckligt mycket vatten.
  - Även rester av kroppsvårdsprodukter som flytande två eller schampo kan orsaka skador.

- CZ**
- Čištění musí být prováděno podle potřeby (veřejně podnikatelská sféra resp. soukromé domácnosti).
  - Volba čistícího prostředku by měla zohlednit, zda se jedná o důkladné nebo údržbové čištění.
  - Čistící prostředek by neměl obsahovat lehkou prchavou kyselinu. Právě tak nejsou vhodné kyselina mravenčí a octová.
  - Abrasivní prostředky, houbičky na nádobí a mikrovláknové hadříky by neměly být
  - Čistící prostředky nikdy nemíchat nebo nepoužívat předávkovaně.
  - Přizpůsobit dobu působení stupni znečištění.
  - Vyhnout se čištění postřikem.
  - Armatury a doplňky propláchnout dostatečně vodou.
  - Rovněž zbytky prostředků péče o tělo jako kapalné mýdlo nebo šampon mohou způsobit poškození.

- SK**
- Čistenie sa musí vykonávať podľa potreby (verejná podnikateľská oblasť alebo súkromné domácnosti).
  - Pri voľbe čistiaceho prostriedku musíte rešpektovať skutočnosť, či ide o základné alebo údržbové čistenie.
  - Čistiace prostriedky nemôžu obsahovať žiadne rýchlo prchavé kyseliny. Takisto nie je vhodná kyselina mravčia alebo octová.
  - Nemali by sa používať drhnuce prostriedky, špongie a handričky s mikrovláknamami.
  - Čistiace prostriedky sa nemôžu nikdy zmiešavať alebo predávkovať.
  - Prispôbte dobu pôsobenia stupňu znečistenia.
  - Zabráňte čisteniu striekaním.
  - Vypláchnite armatúry a príslušenstvo dostatočným množstvom vody.
  - Tiež zvyšky ošetrovacích telových prostriedkov ako tekuté mydlo alebo šampón môžu spôsobiť škody.

RO

- Curățarea trebuie făcută conform necesităților (domenii publice-profesionale, resp. gospodării private).
- Alegerea agentului de curățare trebuie să ia în considerare dacă este vorba despre o curățare de bază sau una de întreținere.
- Agentul de curățare nu trebuie să conțină acizi ușor volatili. De asemenea, acidul formic și acidul acetic nu sunt potriviți.
- Nu trebuie folosiți agenți de frecare, bureți și cârpe din microfibre.
- Nu amestecați niciodată și nu supradozați agenții de curățare.
- Adaptați durata de acționare gradului de murdărire.
- Evitați curățările prin improșcare.
- Spălați cu apă suficientă armăturile și accesoriile.
- Chiar și resturile de substanțe pentru îngrijire corporală, cum ar fi săpunul lichid sau șamponul pot produce stricăciuni.



**Globe Union Germany GmbH & Co. KG**  
**Dreherstraße 11**  
**59425 Unna**  
**Germany**  
**Tel: 0049 (0) 2303-96916-30**