

Verwerkingsinstructies

Verwerkingsinstructies Qboard® liquid

Algemene instructies

Het Qboard®-douche-element bestaat uit een douche-element en een afvoersysteem. Beide componenten zijn op elkaar afgestemd en vormen één geheel.

Systemcomponenten

Douche-element

PE-ring

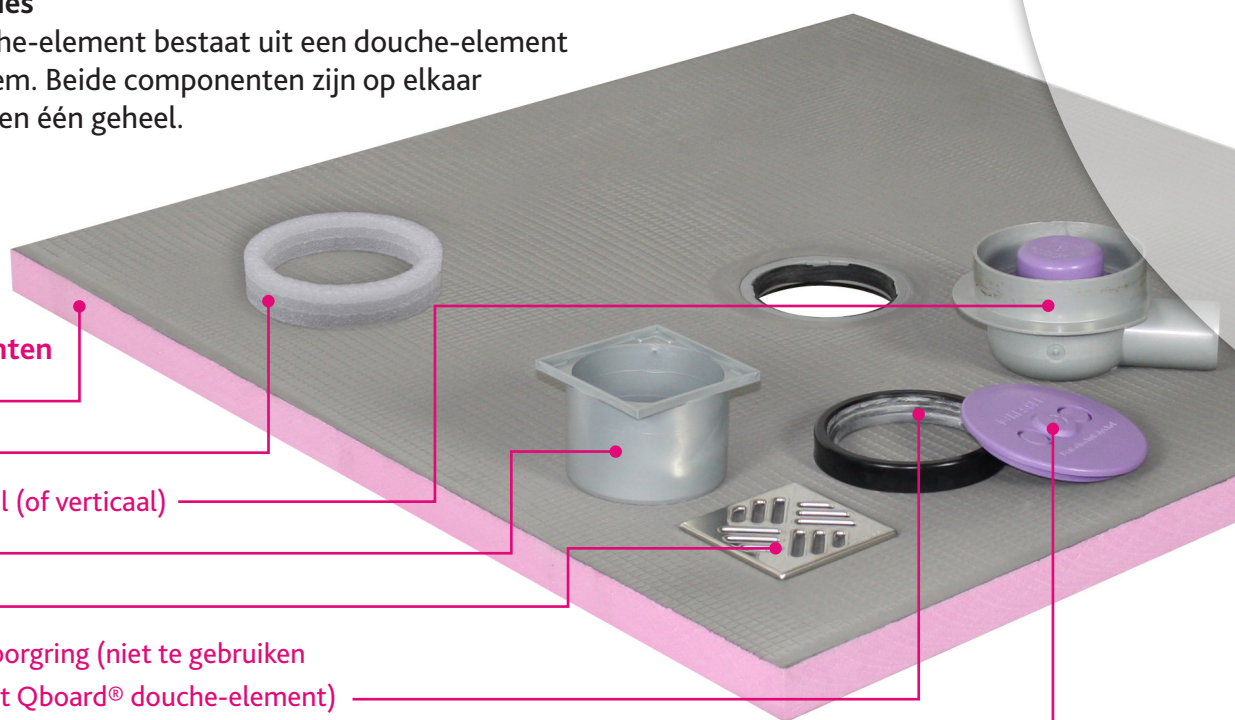
Afvoerput horizontaal (of verticaal)

Opzetstuk

Rvs-rooster

Afdichtingsring met borgring (niet te gebruiken in combinatie met het Qboard® douche-element)

Beschermdeksel



De afvoer wordt tot de aanslag in de, te voorziene, DN 50 buis geschoven en centraal uitgelijnd.

Het hoogteverschil tussen de bovenkant van de afvoer en de bovenkant van de ondervloer bedraagt ca. 22 mm (zie tekening hoogteverschil). Voor contactgeluidgeïsoleerde vloerconstructies dient de inbouw van een geschikte contactgeluidisolatie en randisolatiestroken te worden voorzien.

Voor het aanbrengen van de uitvlakmortel, wordt eerst de bijgeleverde PE-ring op de afvoer geschoven, zodat er een uitsparing rond de afvoer blijft. Dek dadelijk de afvoerput met het beschermdeksel af.

De vloeruitsparing rond de DN 50 afvoerbuis opvullen met een uitvlakmortel (vulspecie, sneldrogende kant-en-klare mortel) en op de juiste hoogte glad strijken. De afvoerput rondom met specie vullen om belastingen te kunnen opnemen. Het hoogteverschil met de ondervloer wordt bepaald door de dikte van Qboard® liquid (40 mm) + ca. 5 mm mortelbed.



Na het uitharden van de uitvlakmortel eerst het beschermdeksel verwijderen en daarna de PE-ring. Dan met een getande spaan een geschikte lijm (bijv. tegellijm/flexibele lijm) op de gehele onderzijde van Qboard® liquid aanbrengen.



Opmerking: Qboard® liquid kan direct worden betegeld.

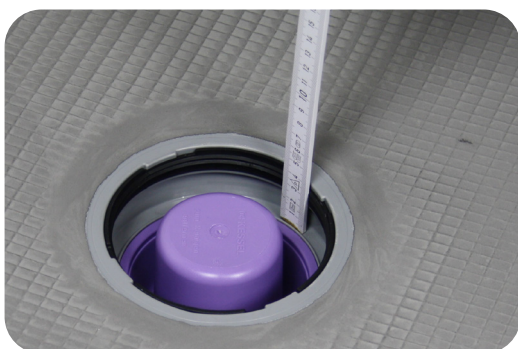
Geschikt voor alle soorten en formaten tegels. Bij mozaïektegels ≤ 25 mm wordt aanbevolen om de voegen tussen de tegels met een epoxy voegmiddel op te vullen.

Qboard® liquid
Quality Board

De afvoer voldoet aan de norm EN 1253-1
Belastingsklasse: K3
Klasse van het thermisch gedrag van het product: Klasse A



Steeds de onderste afdichtingsring van het douche-element invetten vooraleer het douche-element in de uitsparing te leggen, zodat de afvoer makkelijk in de afdichtingsring glijdt.



Om de waterdichtheid van de verbinding tussen het douche-element en de afvoer af te verzekeren, dient de hoogte bij de binnenrand (zie foto) tussen 36 en 46 mm te liggen.

Voor een optimale lijmverbinding Qboard® liquid gelijkmatig belasten tijdens het drogen van de lijm mortel.



Alle stootvoegen met behulp van tegellijm en q-afdichtingsband afdichten.



Het q-afvoersysteem is makkelijk in hoogte aanpasbaar. Hierdoor kan het bij elke tegeldikte gebruikt worden. Het opzetstuk naargelang de tegeldikte op de gewenste hoogte af zagen.

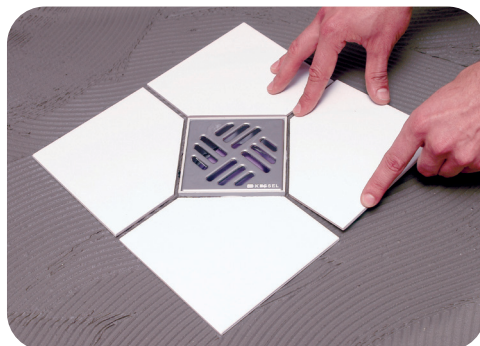
Verwerkingsinstructies Qboard® liquid

De bovenste afdichtingsring (terugslagafdichting) uit het douche-element verwijderen. Deze afdichtingsring is in combinatie met het q-afvoer-systeem niet nodig.

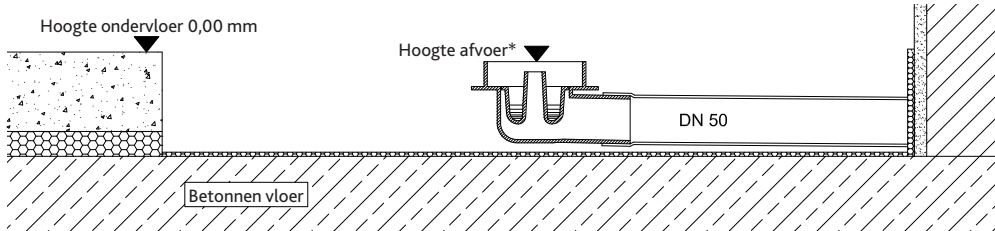


Het opzetstuk vervolgens in de afvoerput plaatsen.

De exacte hoogteaanpassing kan bij het betegelen worden uitgevoerd. Tot slot het rvs-rooster in leggen en dan kan het douche-element worden betegeld.

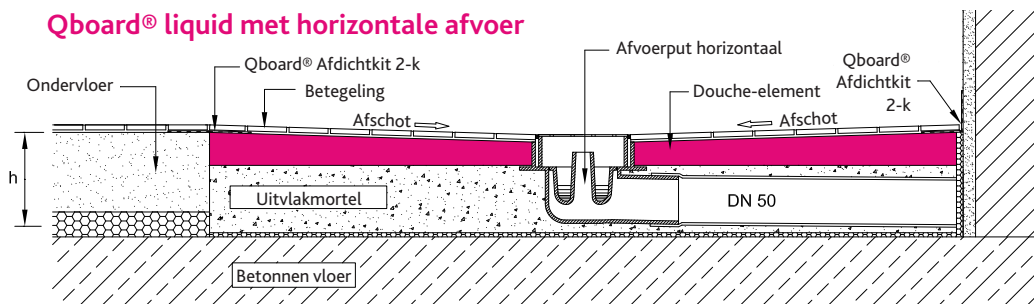


Hoogteverschil



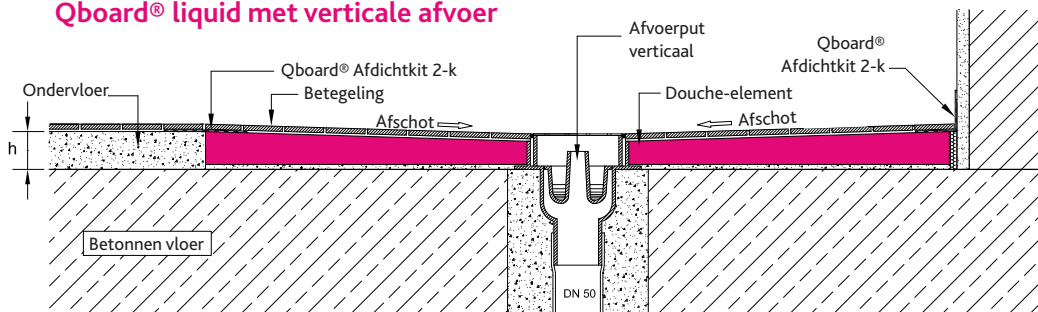
- *Hoogte afvoer - 22 mm (voor afm. 900 x 900, 1000 x 1000, 1200 x 1200 met centrale afvoerpositie)
- 30 mm (voor afm. 1600 x 900, 1400 x 900, 1200 x 900 met decentrale afvoerpositie)
- 38 mm (voor afm. 1800 x 900 met decentrale afvoerpositie)

Qboard® liquid met horizontale afvoer



- Minimale opbouwhoogte = 110 mm (900 x 900 centraal, 1000 x 1000 centraal, 1200 x 1200 centraal)
- = 120 mm (1600 x 900 decentraal, 1400 x 900 decentraal, 1200 x 900 decentraal)
- = 125 mm (1800 x 900 decentraal)

Qboard® liquid met verticale afvoer



- Opbouwhoogte (h) = 45 mm (dikte douche-element 40 mm + lijmortel 5 mm)
- De afvoerput moet rondom met specie gevuld zijn.

Instructies voor het gebruik van Qboard liquid op een houten vloer

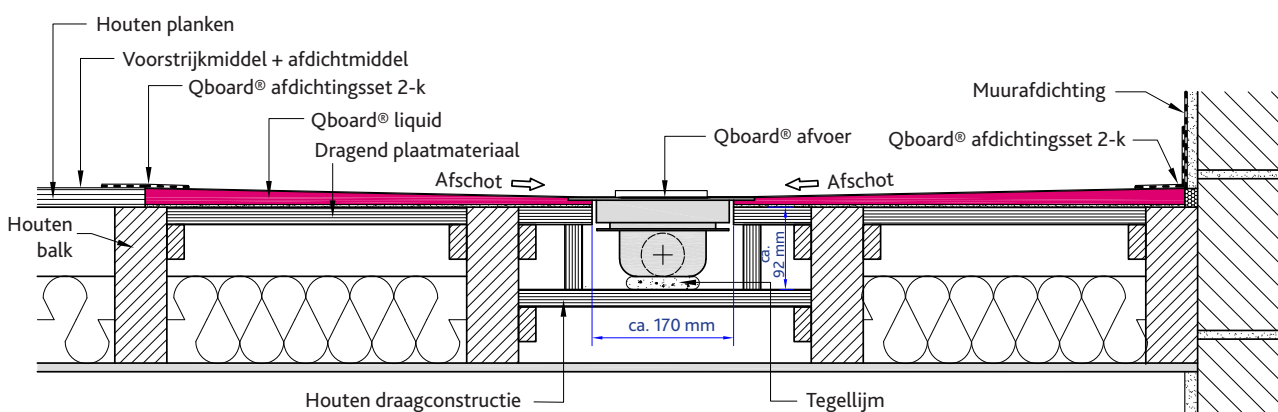
De onderstaande instructies dienen aanvullend in acht te worden genomen naast de reeds beschreven verwerkingsinstructies.

Vorbereiden ondergrond: Als Qboard® liquid op een houten vloer wordt gemonteerd, moeten op de plaats waar het douche-element komt, de houten planken worden verwijderd. Tussen de houten balken moet, gelijkliggend met de bovenkant van de houten balken, een dragende plaat (bijv. OSB, multiplex of hout) worden geïnstalleerd, zodat het douche-element over het hele oppervlak wordt ondersteund (zie onderstaande tekening). Op de plaats waar de afvoer komt, moet het plaatmateriaal of de houten plaat worden uitgezaagd (zie tekening Pagina 6). De Qboard® afvoer moet eveneens een vaste ondersteuning hebben. Hiervoor moet tussen de houten balken een geschikte houten draagconstructie worden gebouwd (zie tekening hieronder).

Vastlijmen douche-element: Voordat flexibele lijm wordt aangebracht, moet de houten ondergrond eerst met een geschikt voorstrijkmiddel worden behandeld. Het douche-element moet over het hele oppervlak met flexibele lijm op de voorbehandelde houten ondergrond worden bevestigd.

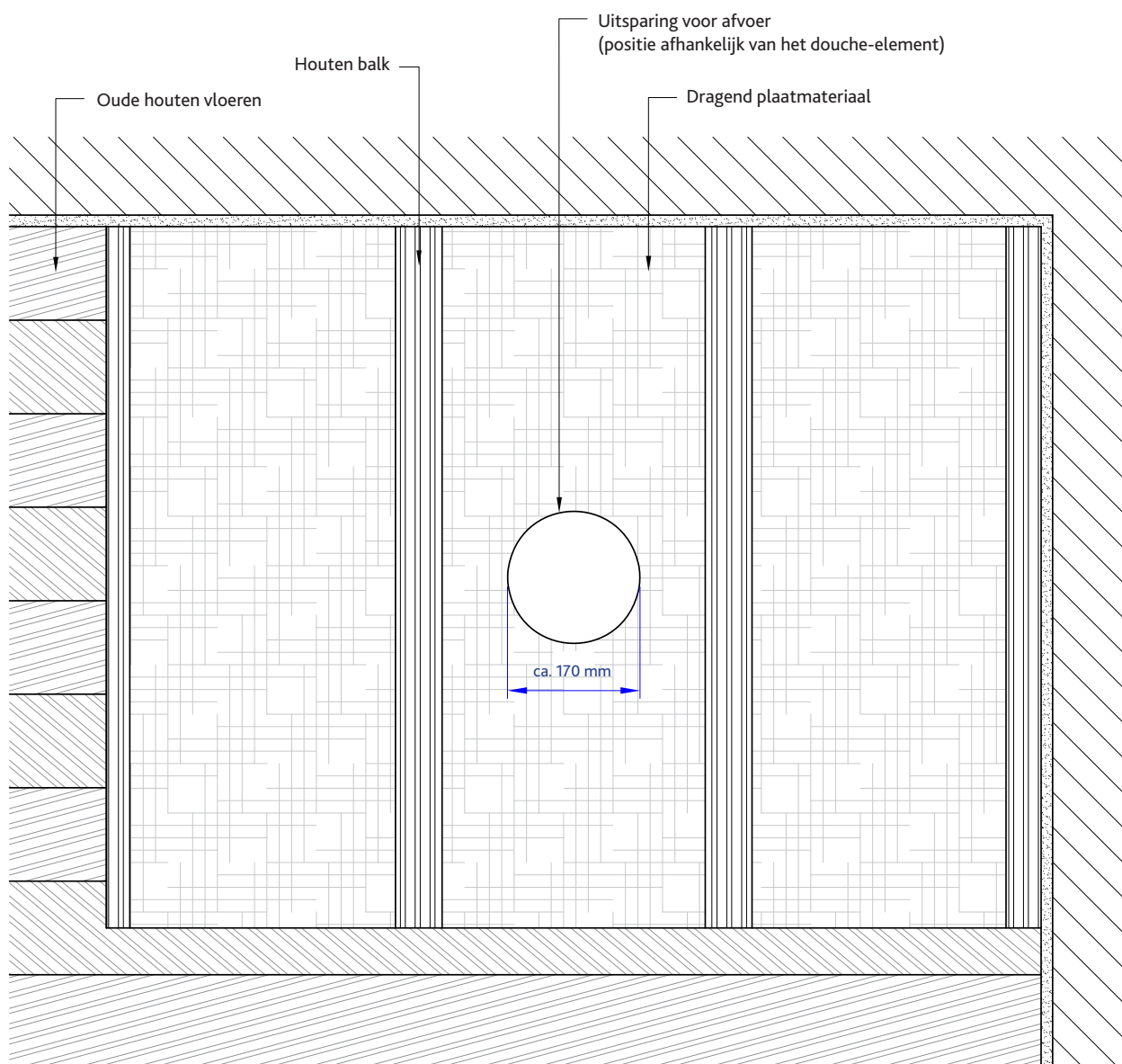
Afdichten aansluitvoegen: Alle aansluitvoegen moeten met de Qboard® afdichtingsset 2-k (of gelijkwaardig) worden afdicht. De bestaande houten vloer moet met een geschikt voorstrijkmiddel worden voorbehandeld en vervolgens met een geschikt afdichtmiddel worden afdicht. Als geschikt afdichtmiddel kan bijv. ook het Qboard® basiq bouw- en tegelement (minimale dikte 6 mm) worden gebruikt.

Qboard® liquid op houten vloer



Verarbeitungshinweise Qboard® liquid

Bovenaanzicht onderconstructie



Verwerkingsinstructies Qboard® liquid

Opmerking

De gegevens in dit document zijn gebaseerd op onze huidige kennis en ervaring. Ze vormen geen garantie in juridische zin. Bij de toepassing dient altijd rekening te worden gehouden met de bijzondere omstandigheden van het specifieke geval, met name ook in bouwfysisch, bouwtechnisch en bouwrechtelijk opzicht.

Qboard® is een geregistreerd handelsmerk van Jackon Insulation GmbH – Vergissingen en wijzigingen voorbehouden.
JACKON Insulation GmbH • Carl-Benz-Straße 8 • D-33803 Steinhagen • Telefoon +49 5204 99 55-320 • Telefax +49 5204 99 55-300
info@myqboard.com • www.myqboard.com