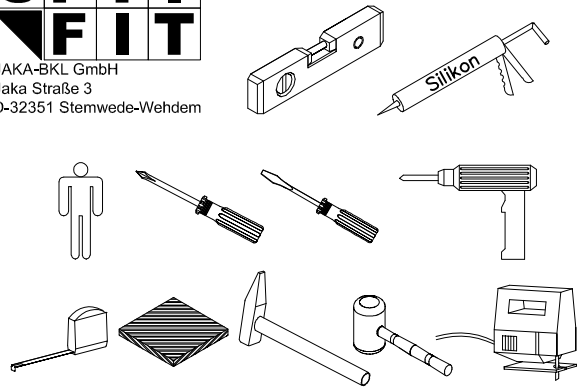


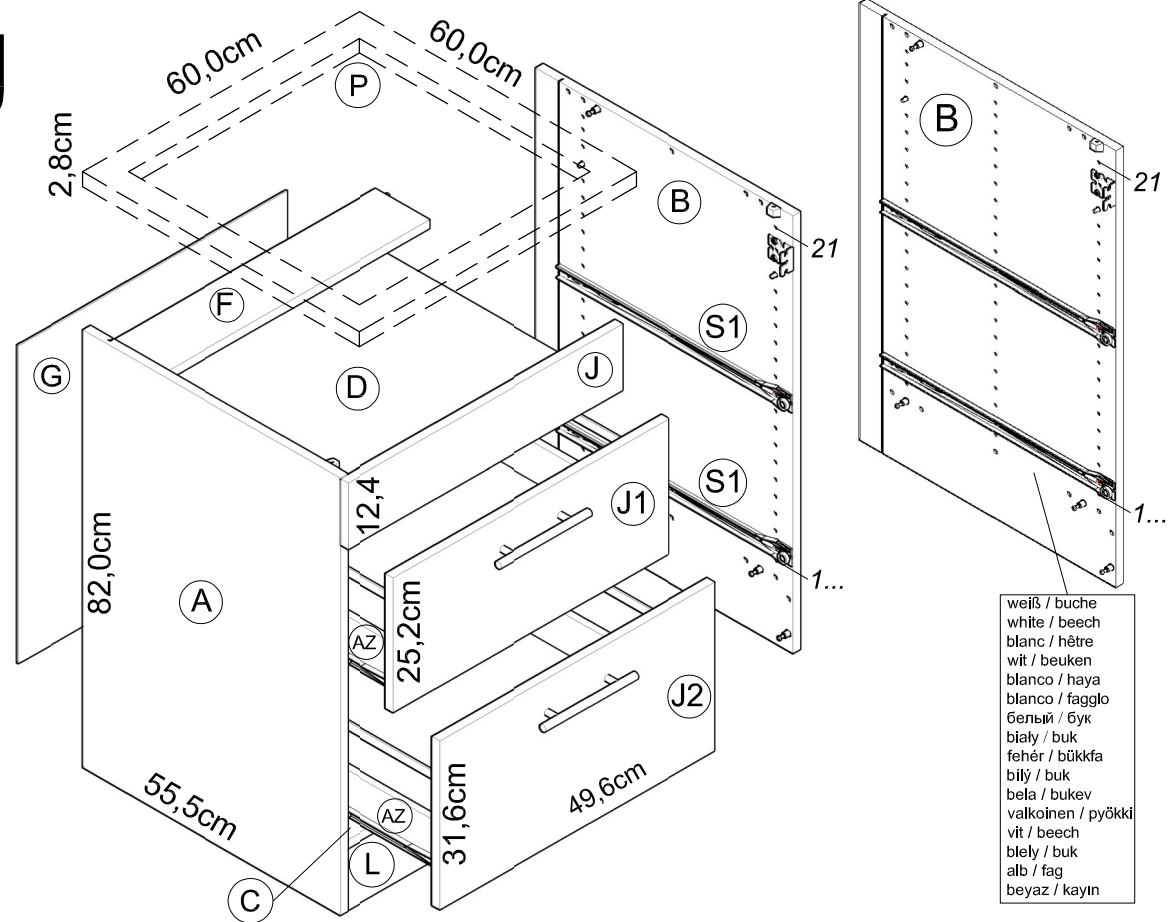
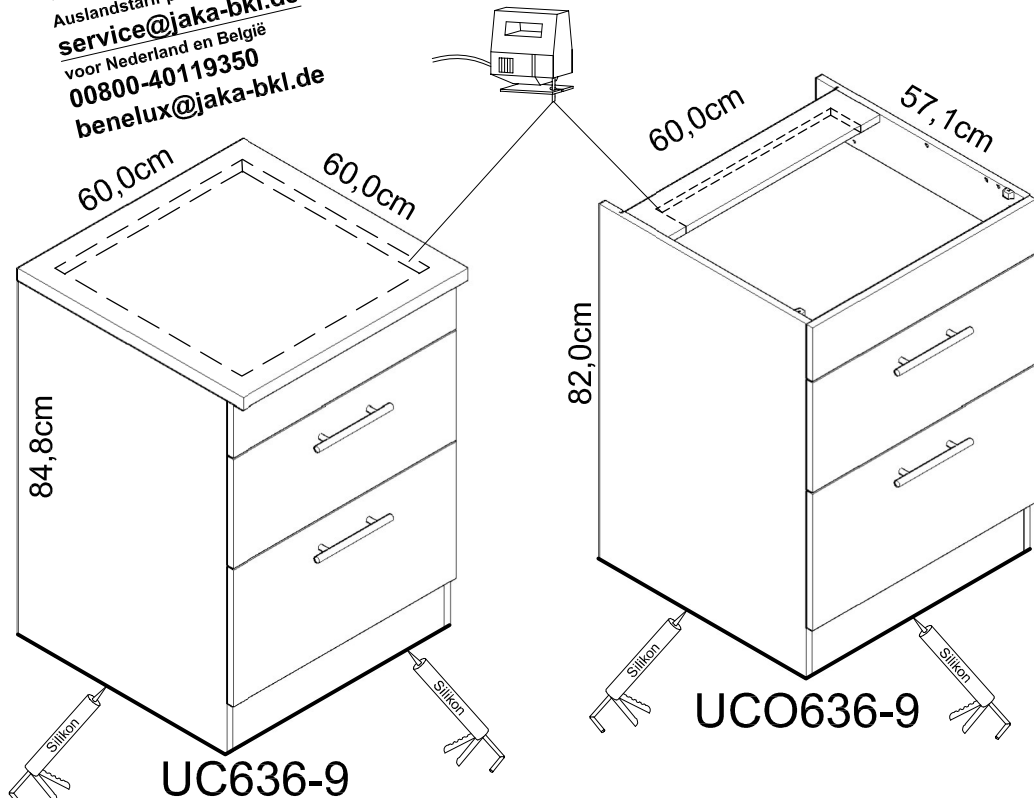
OPTI FIT

JAKA-BKL GmbH
Jaka Straße 3
D-32351 Stemwede-Wehden

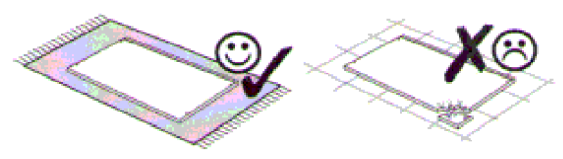


Service-Hotline
01805-678101
0,14€ pro Minute
++49 für Österreich
Auslandstarif pro Minute
service@jaka-bkl.de
voor Nederland en België
00800-40119350
benelux@jaka-bkl.de

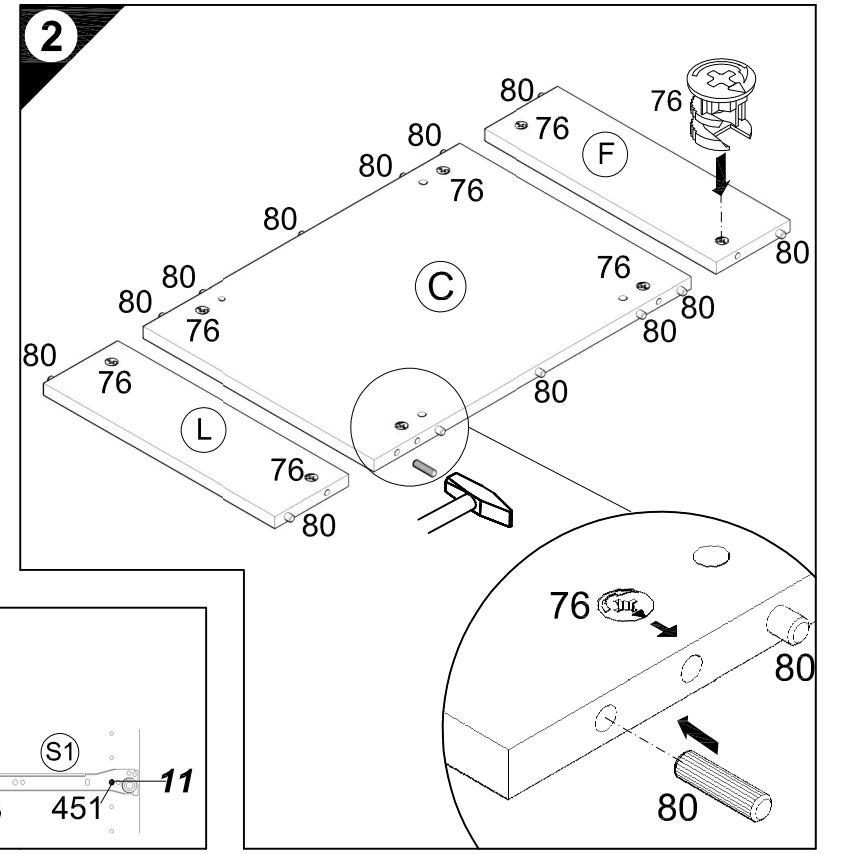
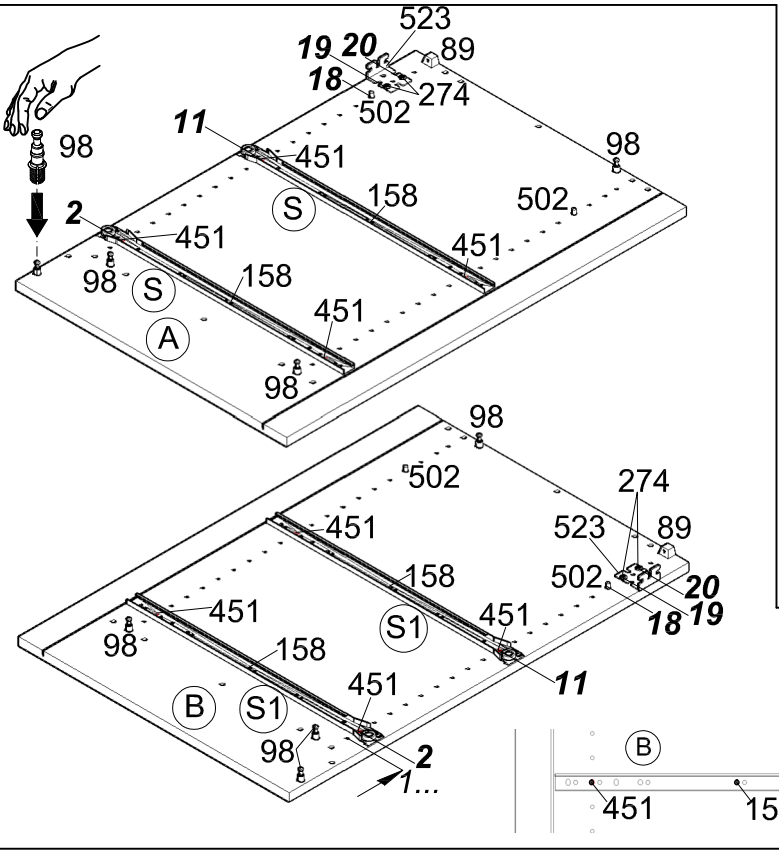
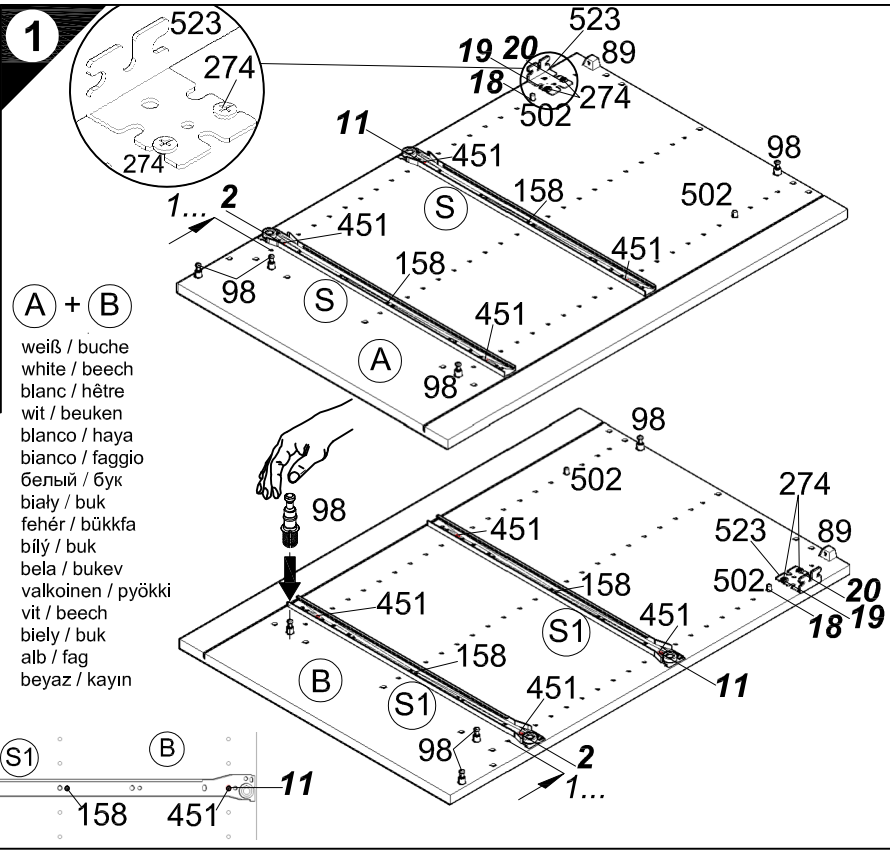
Montageanleitung



weiß / buche
white / beech
blanc / hêtre
wit / beuken
blanco / haya
bianco / faggio
белый / бук
biały / buk
fehér / bükkfa
bílý / buk
bela / bukev
valkoinen / pyökki
vit / beech
biely / buk
alb / fag
beyaz / kayın



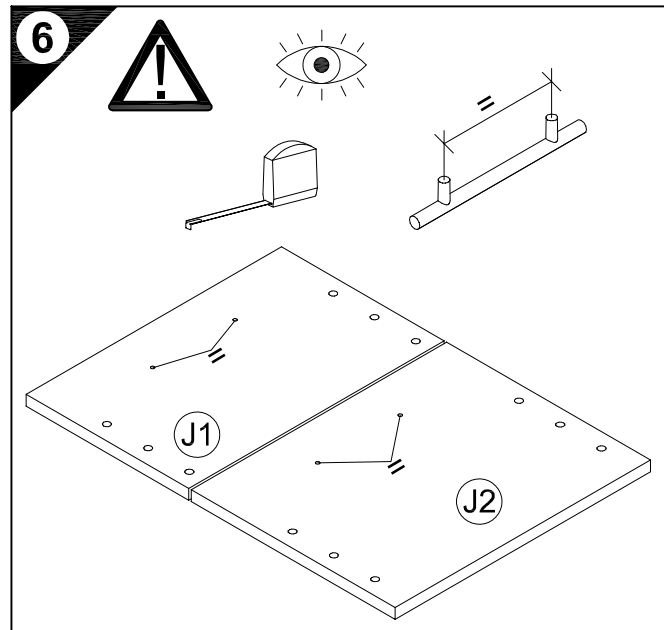
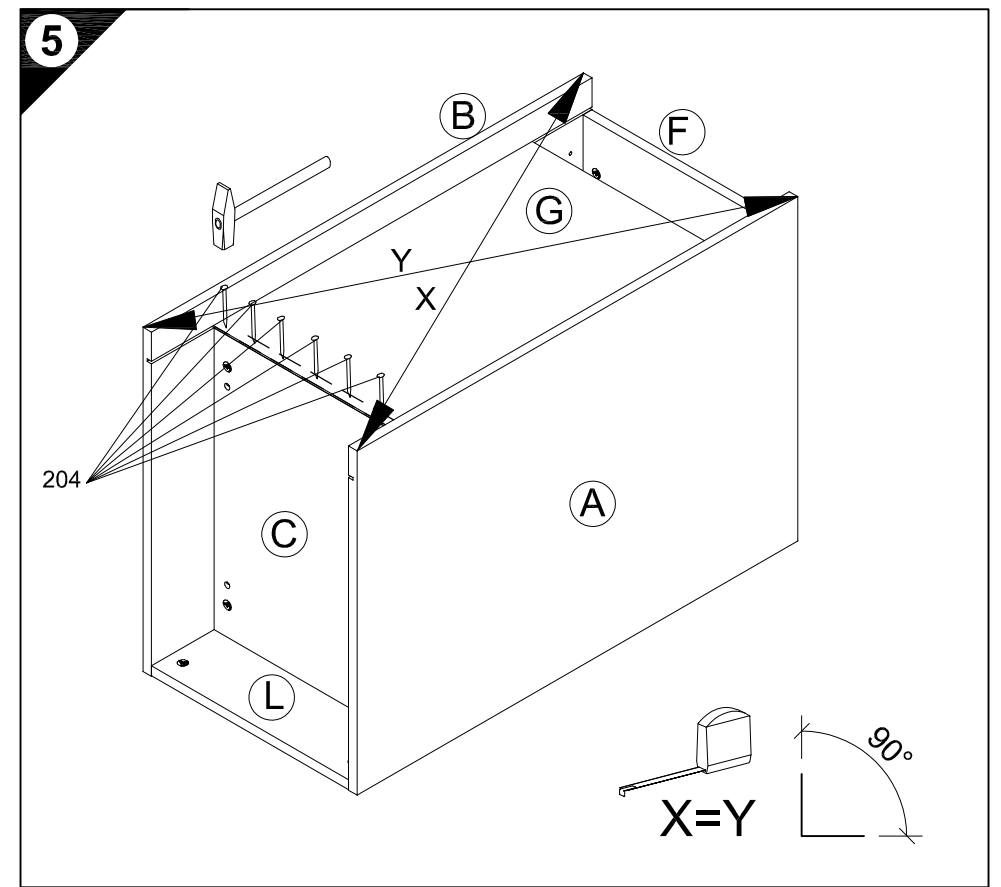
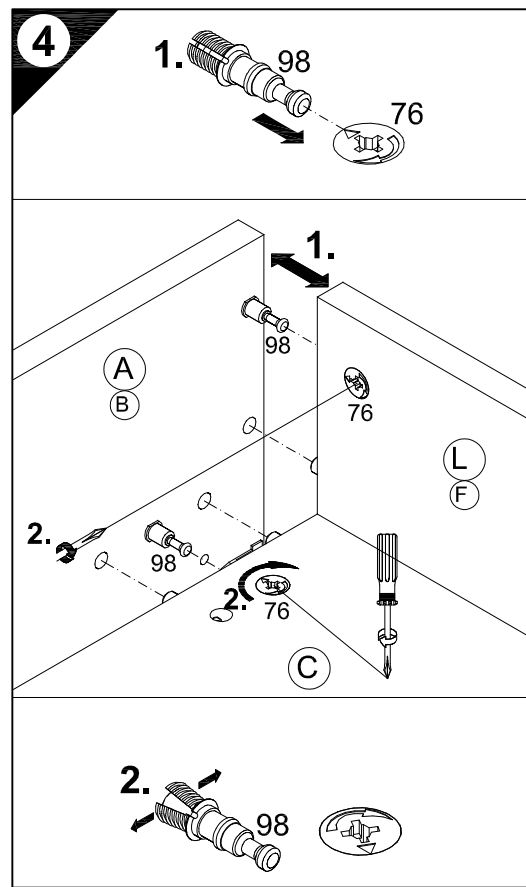
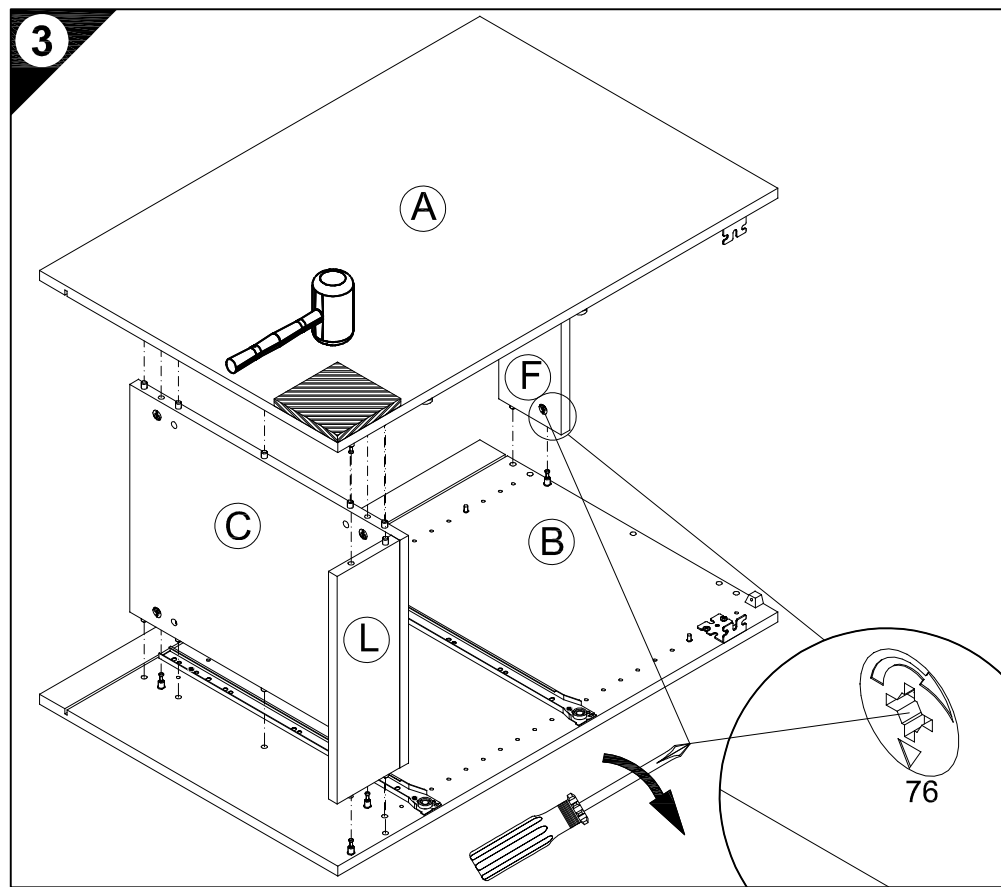
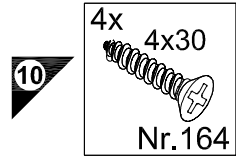
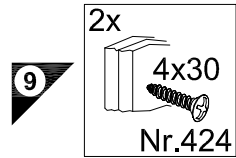
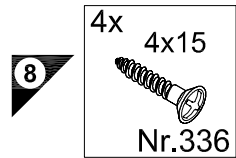
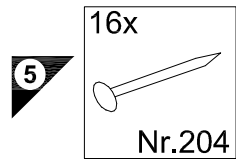
- 1 → 2 → 3 ...
- 8x Nr.98
- 2x Nr.89
- 8x 6,3x12,5 Nr.451
- 4x 4x15 Nr.158
- 2x Nr.523
- 4x 6,3x13 Nr.274
- 4x Nr.502
- 8x Nr.76
- 14x Ø8x30 Nr.80



Ersatzteile/Spare parts/pièces de rechange/Reserveonderdelen/Piezas de recambio/Ricambi/Запасные части/Części zamienne/pótkatrészek/Náhradní části/Nadomestni deli/varaosat/reservdelar/náhradné diely/Utilizați piese de schimb/Yedek parçalar

60cm UC636-9	[A] E961021	[B] E961022	[C] E954223	[D] E950303	[F] E970973	[G] E970092	[J] E940562	[J1] E940591	[J2] E940645	[L] E970973	[P] E540103	[S] E946155	[S1] E946155
weiß/buche UC636-9	[A] E981021	[B] E981022	[C] E954223	[D] E950303	[F] E970973	[G] E970092	[J] E940562	[J1] E940591	[J2] E940645	[L] E970973	[P] E540103	[S] E946155	[S1] E946155
white/beech.... UC636-9	[A] E981021	[B] E981022	[C] E954223	[D] E950303	[F] E970973	[G] E970092	[J] E940562	[J1] E940591	[J2] E940645	[L] E970973	[P] E540103	[S] E946155	[S1] E946155
60cm UCO636-9	[A] E961021	[B] E961022	[C] E954223	[D] E950303	[F] E970973	[G] E970092	[J] E940562	[J1] E940591	[J2] E940645	[L] E970973	[S] E946155	[S1] E946155	
weiß/buche UCO636-9	[A] E981021	[B] E981022	[C] E954223	[D] E950303	[F] E970973	[G] E970092	[J] E940562	[J1] E940591	[J2] E940645	[L] E970973	[S] E946155	[S1] E946155	
white/beech.... UCO636-9	[A] E981021	[B] E981022	[C] E954223	[D] E950303	[F] E970973	[G] E970092	[J] E940562	[J1] E940591	[J2] E940645	[L] E970973	[S] E946155	[S1] E946155	

1 → 2 → 3 ...



D Holzunterlage verwenden!
Front andrücken, scharfen Bohrer verwenden
und mit wenig Druck durchbohren!

GB Use a wooden base!
Press front down, use sharp drill bit
and, by applying slight pressure, drill a hole

F Utiliser un support en bois !
Appuyer sur la façade, utiliser un foret bien affûté
et percer en appliquant une faible pression !

NL Houten onderlegger gebruiken!
Druk het front aan, gebruik een scherpe boor
en oefen bij het boren weinig druk uit!

E ¡Utilizar una base de madera!
¡Presionar el frente, utilizar una broca afilada
y taladrar con poca presión!

I Utilizzare una base di legno!
Appoggiare la facciata, utilizzare una punta di trapano affilata
e trapanare esercitando solo una leggera pressione!

RUS Использовать деревянную подложку!
Прижать фасад, использовать острое сверло
и просверлить с незначительным давлением!

PL Używać podkładkę z drewna!
Docisnąć front, użyć ostrego wiertła
i przewiercić, używając małej siły nacisku!

H Alkalmazáson fa alátétet!
Nyomja le az előlapot, használjon éles fúrót,
és kis nyomással fúrja át!

CZ Použijte dřevěný podklad!
Přitlačte čelo, použijte ostrý vrták
a provrtajte pomocí malého tlaku!

SLO Uporabite leseno podlago!
Pritisnite ličnico ter z ostrim svedrom
in z majhnim pritiskom izvrtajte luknjo!

FIN Käytä puualustaa!
Paina etulevy paikoilleen, käytä terävää poranterää
ja poraa reikä vain kevyesti painamalla!

S Använd ett träunderlag!
Tryck fronten mot underlaget, använd vass borrh
och borra igenom med ett lätt tryck!

SK Použite drevený podklad!!
Přitlačte front, použite ostrý vrták a prevrtajte miernym tlakom!

RO suport de lemn! Împingeți frontul, utilizați un burghiu ascuțit
și perforați exercitând doar o presiune redusă!

TR Ahşap taban kullanın!
Önden bastırın, keskin matkap ucu kullanın ve az basınç
uygulayarak delin!

