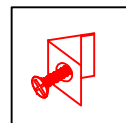
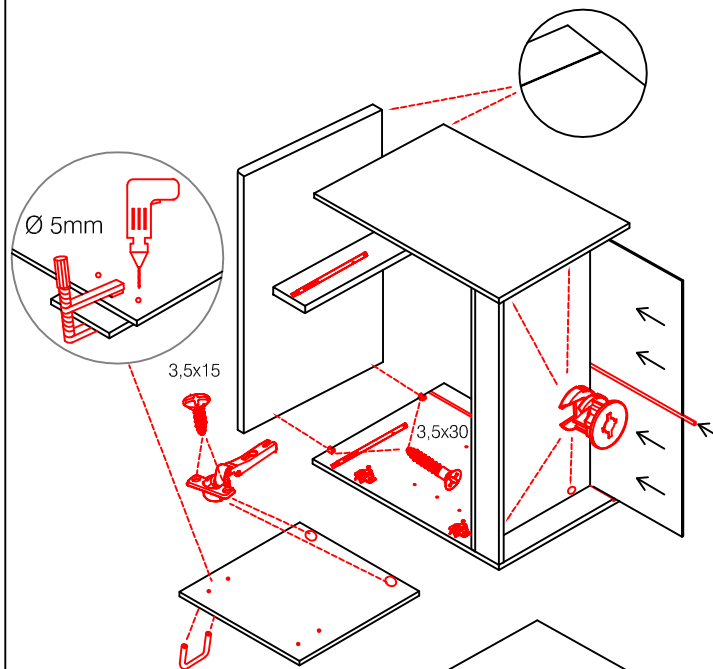
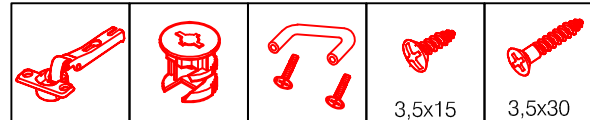
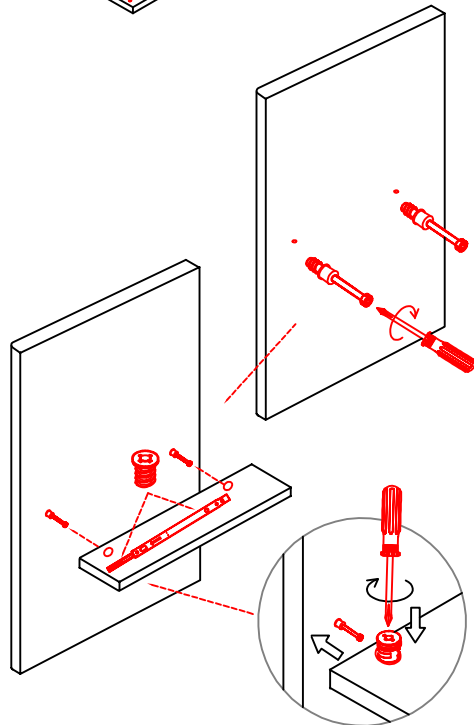
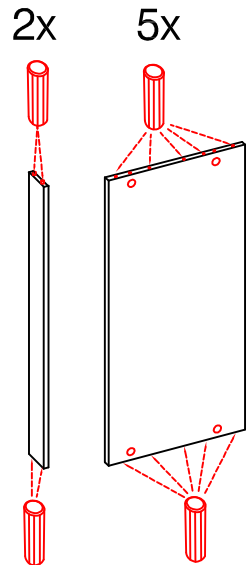
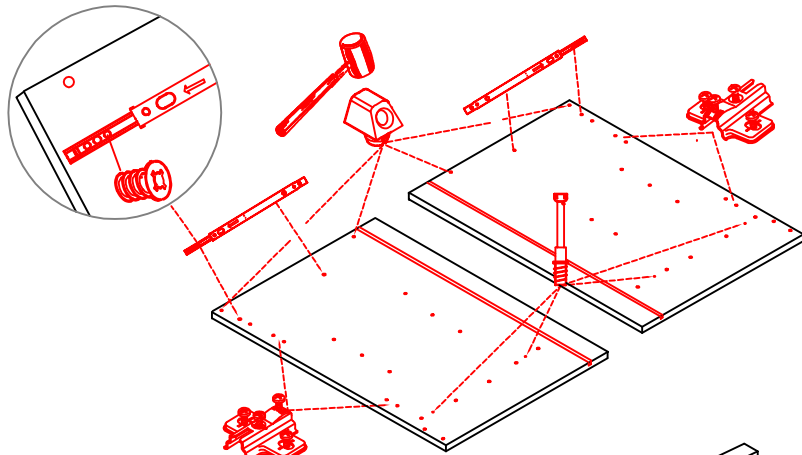
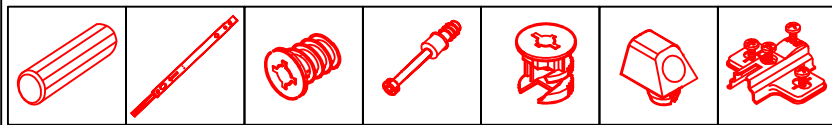
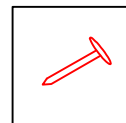


# US 80 / US 100 Varianto

Montageanleitung / Notice de montage / Assembly instruction



2x



16x

