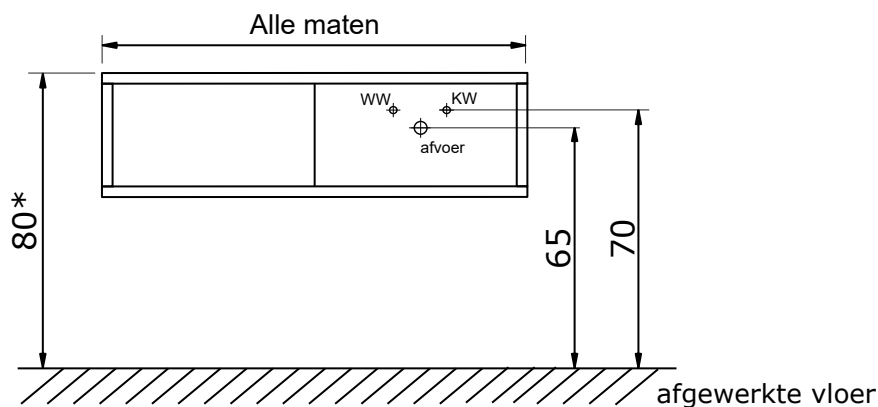


Bloxx



Let op: plaats de aan- en afvoer altijd recht onder (iedere) waskom!

Let op:

- De hoogte van 80 cm (bovenkant bovenblad) is indicatief. Bij deze tekeningen is uitgegaan van een waskom met een hoogte van ca. 14 cm. Indien u een hogere of lagere waskom heeft, dan dient u deze hoogte ook naar rato aan te passen, zodat u op een totale hoogte (inclusief waskom) komt van 94 cm. Indien u de hoogte van het meubel aanpast, past u dan ook de hoogtematen van de aan- en afvoer evenredig aan.
- U kunt de waskom(men) niet boven een tussenschot in de onderkast plaatsen. Zorgt u ervoor dat u het juiste aantal aan- en afvoeraansluitingen aanlegt, en op de juiste plaats (onder iedere waskom).