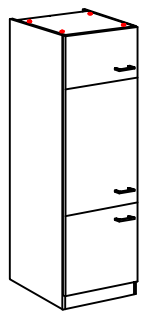
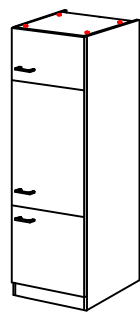


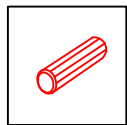
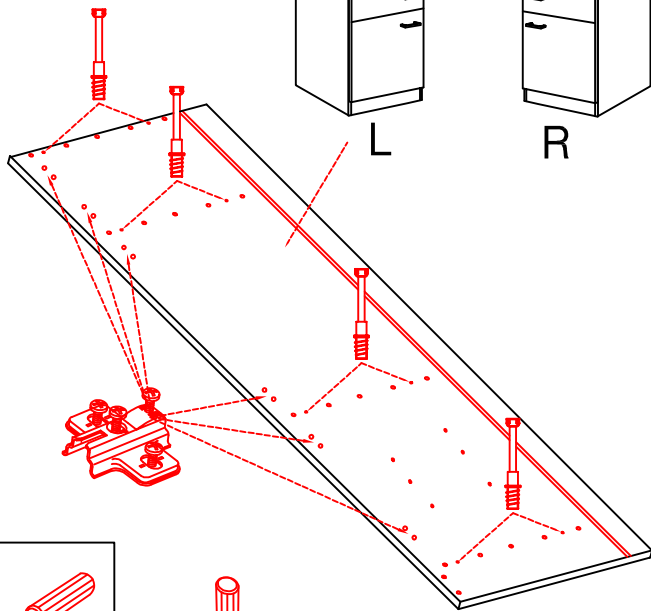
Ø5mm 16x 6x



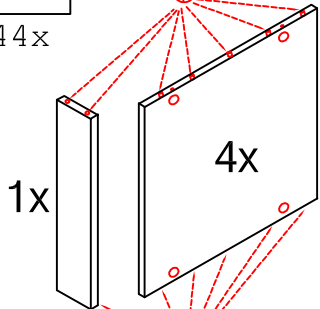
L



R

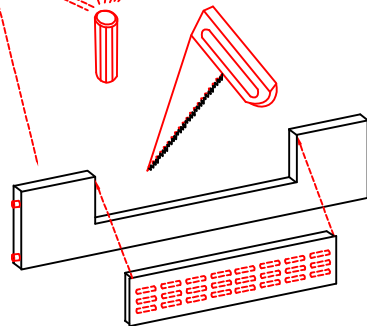


44x



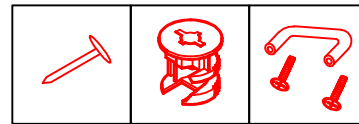
1x

4x

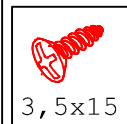


GIT 60 Variante

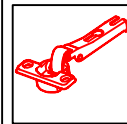
Montageanleitung / Notice de montage / Assembly instruction



20x 16x 3x

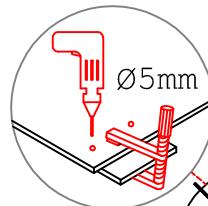
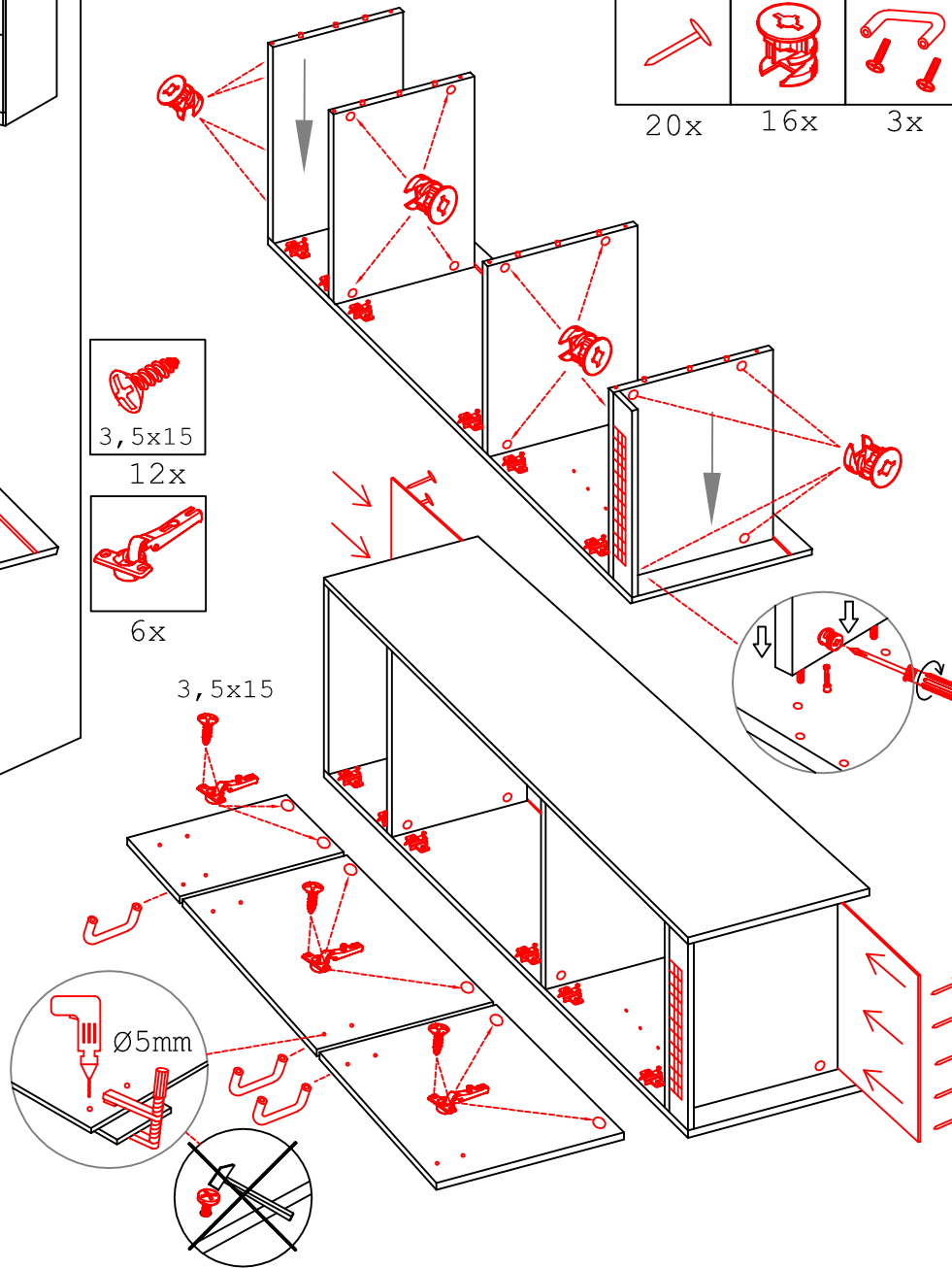


3,5x15 12x

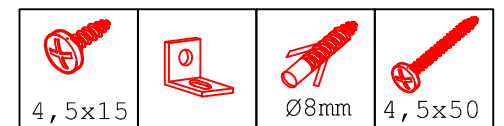
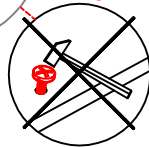


6x

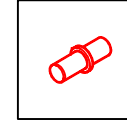
3,5x15



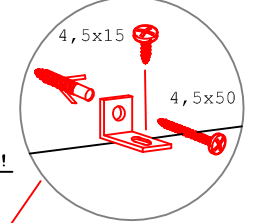
Ø5mm



4,5x15 1x 1x Ø8mm 4,5x50 1x 1x



4x



4,5x15 4,5x50

Klipsicherung !!!

Schrank und Wand mittels Winkel verbinden

