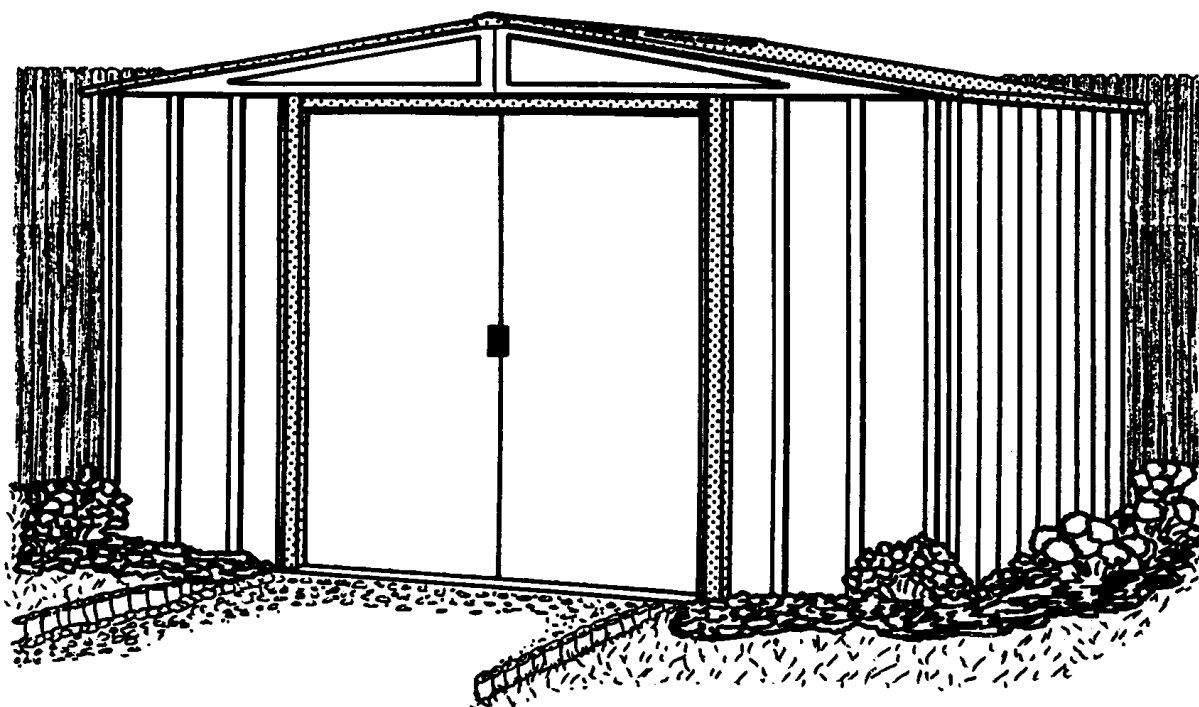


# Gebruikershandleiding en montage-instructies

HT01a-DT



## Modelnr. WL108CL □



726060319

Opslagruimte 6,9 m<sup>2</sup> 11,7 m<sup>3</sup>  
74 Sq. Ft. 413 Cu. Ft.

AFMETINGEN GEBOUW \* Afmeting afgerond op de dichtstbijzijnde voet



WAARSCHUWING: SOMMIGE ONDERDELEN HEBBEN SCHERPE RANDEN. WEES VOORZICHTIG TIJDENS HET WERKEN MET DE VERSCHILLENDE DELEN OM ONGELUKKEN TE VOORKOMEN. LEES OMWILLE VAN DE VEILIGHEID INFORMATIE IN DEZE HANDLEIDING VOORDAT U BEGINT MET DE MONTAGE. DRAAG HANDSCHOENEN ALS U MET METALEN ONDERDELEN WERKT.

*Ong Afmetin	Grootte van de basis	Buitenafmetingen (dakrand tot dakrand)			Binnenafmeting (muur tot muur)			Deur Opening	
		Breedte	Diept	Hoogte	Breedte	Diept	Hoogte	Breedte	Hoogtee
3,0 m x 2,3 m	307,3 cm x 235,6 cm	313,1 cm	241,9 cm	185,1 cm	300,4 cm	228,6 cm	181,9 cm	141,0 cm	152,4 cm
10' x 8'	121" x 92 3/4"	123 3/4"	95 1/4"	72 7/8"	118 1/4"	90"	71 5/8"	55 1/2"	60"

# VOOR U BEGINT...

HS02a-DT

## Gebruikershandleiding

Lees deze handleiding goed door voordat u met de montage begint. Montage is eenvoudig. Volg de instructies stap voor stap.

## Waarschuwing

DE SCHUUR MOET WORDEN OPGEBOUWD OP EEN PLEK DIE ZO VEEL MOGELIJK IS AFGESCHERMD VAN WIND EN MOET NIET TIJDENS STORMACHTIG WEER WORDEN GEBOUWD. HET IS GEVAARLIJK OM EEN SCHUUR HALF OPGEBOUWD TE LATEN STAAN.

Indien gebouwd volgens de instructies, is dit gebouw bestand tegen harde wind. De fabrikant is niet verantwoordelijk voor schade die is opgetreden door onzorgvuldige montage of door overmacht.

HET GEBOUW MOET GOED WORDEN VERANKERD OM WINDSCHADE TE VOORKOMEN.

**Onderdelen en onderdelenlijst:** Alle onderdelen hebben een nummer. Gebruik de onderdelenlijst om te controleren of alle onderdelen aanwezig zijn voordat u begint met de montage. Elke verpakking ondergaat een kwaliteitscontrole voordat hij wordt gesloten. Soms ontbreekt een onderdeel echter. Noteer het onderdeelnummer. Wij sturen u gratis een vervangend onderdeel.

Voor klanten in Duitsland – Neem contact op met 50NRTH GmbH

50NRTH GmbH

Straßburgstrasse 14-16

54516 Wittlich / Germany

service@50NRTH.com

+49 (0) 6571 - 95117-0

Voor klanten in Zwitserland – Neem contact op met Ritter

Ritter Products AG

Dägermoos 5

Erlinsbach SO 5015

Switzerland

Tel. +41 (0)62 287 33 77

info@ritter.ch

www.ritter.ch

Voor klanten in Frankrijk & België – Neem contact op met Leisure and Pleasure

Leisure & Pleasure

1 Rue Raoul Follereau

59390 LYS

LEZ LANNOY FRANCE

Tel: +33 (0)6 64 54 76 98

Email: contact@leisureandpleasure.com

www.leisureandpleasure.com

Voor klanten in Israël – Neem contact op met IDGarden

IDGarden

Moshav Pedaya 24

Pedaya 99796

Israel

Tel: +972544350182

Email: idgarden24@gmail.com

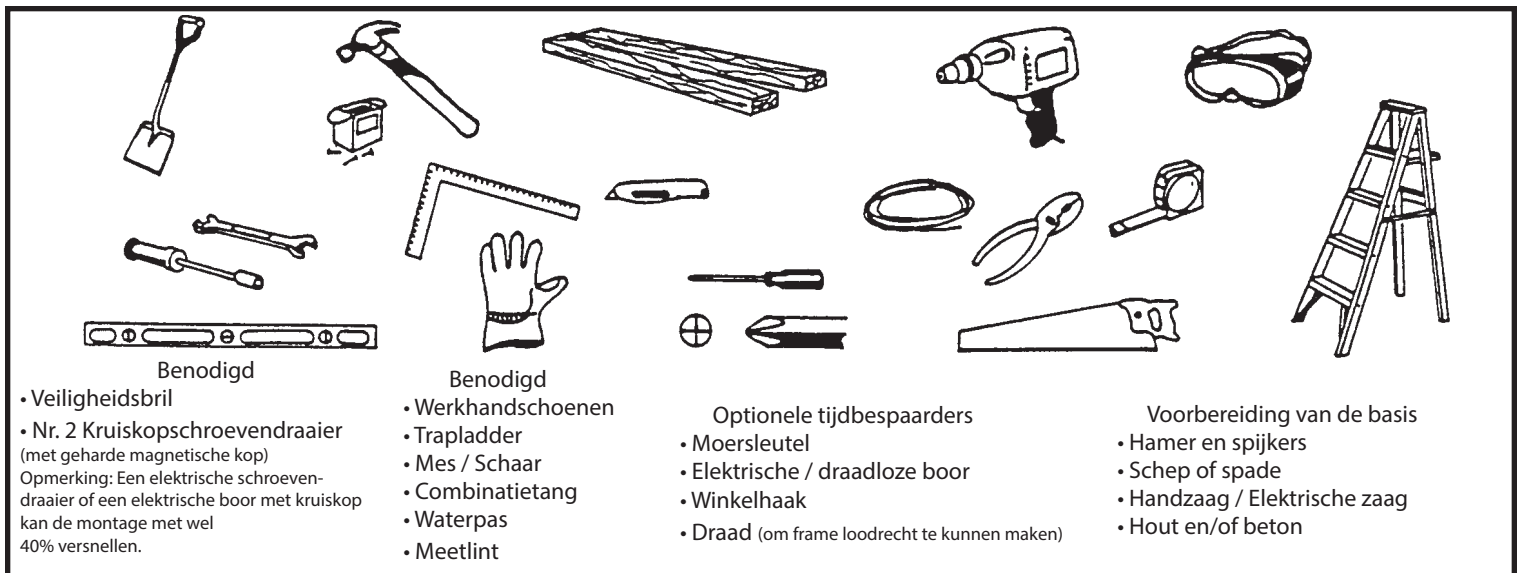
# DENK VOORUIT....

TS03

**Houd het weer in de gaten:** Kies een droge en rustige dag om het gebouw te installeren. Ga het gebouw niet in elkaar zetten op een winderige dag. Wees voorzichtig op natte of modderige grond.

**Teamwerk:** Het gebouw kan het beste worden gemonteerd door twee of drie personen. Een persoon kan onderdelen of platen klaarzetten, terwijl de andere met de bevestigingsmiddelen en gereedschappen werkt.

**Gereedschap en materiaal:** Hierna volgen enkele gereedschappen en materialen die u nodig hebt om het gebouw in elkaar te zetten. Beslis welke methode van verankering en welk type basis u wilt gebruiken, om een volledige lijst op te stellen van de materialen die u zult nodig hebben.



**De locatie kiezen en voorbereiden:** Kies voor montage een locatie voor uw gebouw. De beste plek is een vlakke ondergrond met goede waterafvoer.

•Zorg voor voldoende werkruimte, zodat u onderdelen gemakkelijk op de juiste positie kunt plaatsen tijdens montage. Zorg voor voldoende ruimte bij de ingang, zodat de deuren helemaal open kunnen, en zorg ervoor dat er voldoende ruimte is rond het gebouw om de plaatschroeven vanaf de buitenkant te kunnen bevestigen.

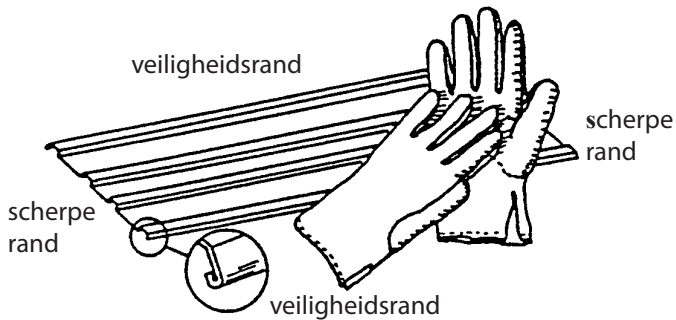
•Voordat u begint met het monteren van de onderdelen moet u een fundering maken en moet u een verankeringssysteem hebben.

# VEILIGHEID VOOR ALLES....

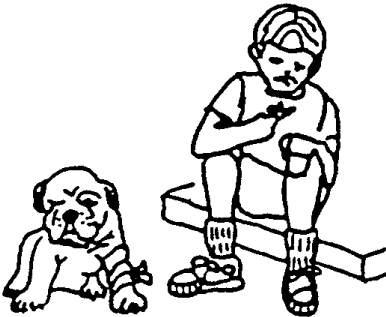
TS04

Denk aan de veiligheidsmaatregelen tijdens de constructie van het gebouw.

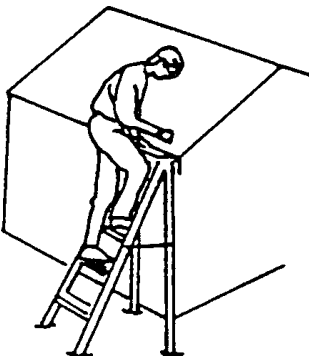
•Pas op als u werkt met de verschillende onderdelen van het gebouw, omdat sommige een scherpe rand kunnen hebben. Draag werkhandschoenen, een bril en lange mouwen tijdens de montage of als u onderhoud pleegt aan het gebouw.



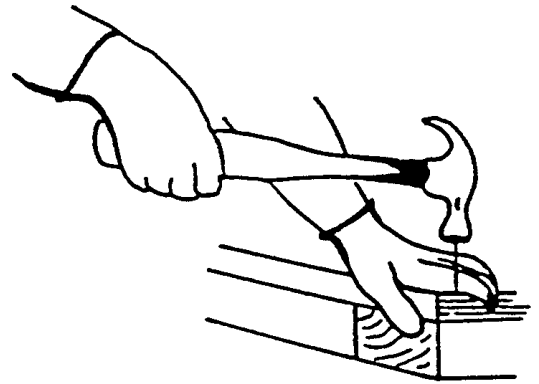
•Houd kinderen en dieren weg bij het werkterrein om afleidingen en eventuele ongelukken te voorkomen.



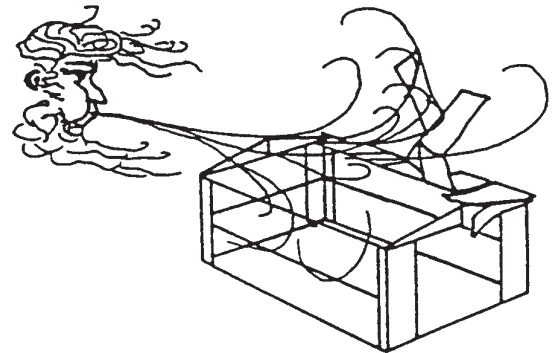
•Plaats nooit uw hele gewicht op het dak van het gebouw. Als u een trapladder gebruikt, zorg er dan voor dat deze helemaal is geopend en stevig staat voordat u erop klimt.



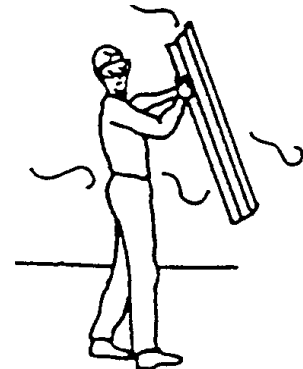
•Wees voorzichtig met het gereedschap dat u gebruikt om dit gebouw te monteren. Zorg dat u weet hoe alle elektrische gereedschappen werken.



•Zet het gebouw niet in elkaar als onderdelen ontbreken. Een gebouw dat niet volledig is afgebouwd, kan zelfs door lichte wind beschadigd raken.



•Monteer het gebouw niet op een winderige dag; de grote platen fungeren dan als een "zeil" en kunnen worden weggeblazen door de wind; montage wordt hierdoor bemoeilijkt en onveilig.



# BEHANDELING & ONDERHOUD....

FU05-DT

**Afwerking:** Maak de buitenkant regelmatig schoon en behandel met was voor een langdurige afwerking. Werk krassen bij zodra u ze ziet. Maak het gebied onmiddellijk schoon met een staalborstel; was het en werk het bij met verf volgens de aanbevelingen van de fabrikant.

**Dak:** Houd het dak vrij van bladeren en sneeuw met een zachte bezem. Veel sneeuw op het dak kan het gebouw beschadigen waardoor het onveilig wordt.

**Deuren:** Houd de deursporen altijd vrij van vuil en andere materialen waardoor ze niet meer soepel glijden. Smeer de deurgeleiding jaarlijks met meubelpoets of siliconenspray. Houd deuren gesloten en vergrendeld om beschadiging door wind te voorkomen.

**Hechters:** Gebruik alle bijgeleverde sluitringen ter bescherming tegen weersinvloeden en om te voorkomen dat de schroeven krassen maken in het metaal. Controleer het gebouw regelmatig op losse schroeven, bouten, moeren enzovoort en zet ze indien nodig weer vast.

**Vocht:** Een plastic zeil (vochtscherm) geplaatst onder het hele vloeroppervlak met goede ventilatie vermindert condensvorming.

## Andere tips....

- Verwijder de onderdeelnummers op gecoate platen met water en zeep.
- Gebruik siliconenkit in het gebouw voor een waterdichte afsluiting.

Gebruik geen zwembadchemicaliën in het gebouw. Brandbare materialen en bijtende stoffen moeten worden opgeslagen in luchtdichte containers.

Bewaar deze gebruikershandleiding en montage-instructies.

# Basis

GQ06-DT

## De basis voor uw gebouw

### OPTIE 1: Houten platform

Kies de juiste materialen als u beslist zelf uw basis te bouwen.

De aanbevolen materialen voor uw basis zijn:

38 mm x 89 mm (2" x 4") Onder hoge druk behandeld hout 15,5 mm x 1220 mm x 2440 mm (5/8" x 4' x 8') Multiplex NB: Gebruik geen onder druk behandeld hout als het in aanraking zal komen met uw opslaggebouw. De eigenschappen van onder druk behandeld hout zullen versnelde corrosie veroorzaken.

Als onder druk behandeld hout in aanraking komt met uw opslaggebouw, wordt de garantie nietig.

10 & 4 gegalvaniseerde spijkers betonblokken (optioneel)

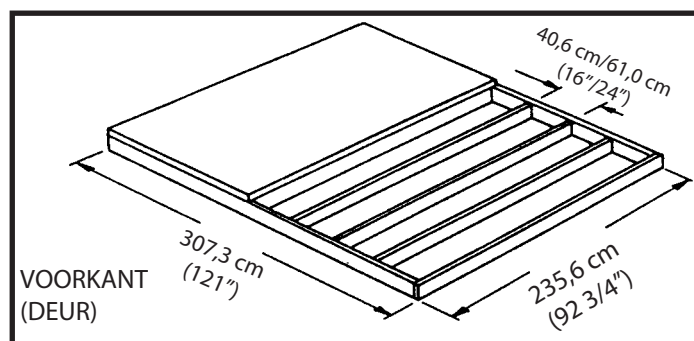
Het platform moet waterpas en vlak zijn (geen oneffenheden, randen enz.) om het gebouw goed te ondersteunen. De benodigde materialenkunt u verkrijgen bij de plaatselijke houthandel.

Volg de instructies en het diagram om de basis te bouwen.

Frame monteren (gebruik 10 gegalvaniseerde spijkers)

Meet 40,6 cm/61,0 cm (16"/24") delen af om binnenframe te monteren (zie tekening)

Bevestig multiplex aan frame (gebruik 4 gegalvaniseerde spijkers)



Opmerking: Platform/Plaat steekt aan alle vier zijden 1,4 cm (9/16") uit over vloerframe. Dicht dit 1,4 cm (9/16") hout met cement (niet bijgeleverd) of schuin het 1,4 cm (9/16") af met beton, voor goede waterafvoer.

### OPTIE 2: Vloerplaat van beton

De plaat moet minimaal 10,2 cm (4") dik zijn. Het moet waterpas en vlak zijn om het frame goed te ondersteunen.

De aanbevolen materialen voor uw basis zijn:

19 mm x 89 mm (1"x4") (worden verwijderd als het beton is uitgehard)

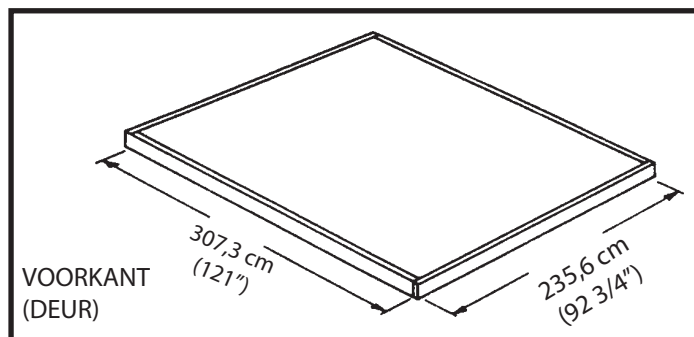
Beton Plastic zeil van 0,15 mm

Wij raden aan om voor goed sterk beton een mix te gebruiken van:

1 deel cement 3 deel en grind 2 1/2 delen schoon zand

De plaats voorbereiden/een basis bouwen

1. Graaf een vierkant gat van 15,2 cm (6") diep (verwijder het gras).
2. Vul het gat op tot 10,2 cm (4") met grind en stamp stevig aan.
3. Bedek grind met een plastic zeil van 0,15 mm.
4. Maak een houten frame van vier planken van 19 mm x 89 mm (1" x 4") hout.
5. Vul het gat en het frame met beton voor beton van in totaal 10,2 cm (4") dik. Zorg ervoor dat het oppervlak waterpas is.



Opmerking: Afmetingen van afgewerkte plaat (hout is verwijderd).

# IJzerwaren

GQ07-DT

Haal uit de zak met schroeven en  
bewaar voor de laatste stap



65103  
#8-32 Zeskantmoer (167)



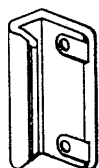
65900A  
#10Bx1/2" Zwarte schroef (4)  
(Verpakt bij schroeven)



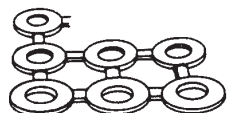
65923  
#8-32x3/8" Bout (167)



65004  
#8Ax5/16" Schroef (320)



66045  
Kruk (2)



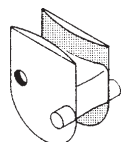
66646  
Sluitering (377)  
(10 bladen van 40)



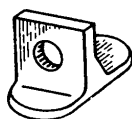
65109  
#8-32 Dopmoer (4)  
(Verpakt bij schroeven)



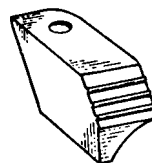
67468SPM  
Piekkap (2)



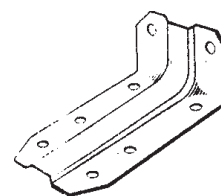
66242  
Deurschuif (4)



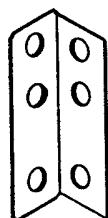
66382  
Onderste deurrail (4)



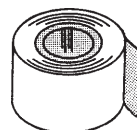
66183  
Dakrandkap  
(2 rechts & 2 links)



6228  
Railondersteuning (2)



5971  
Dakbalksteun (4)



67293  
Tochtstrip (1)

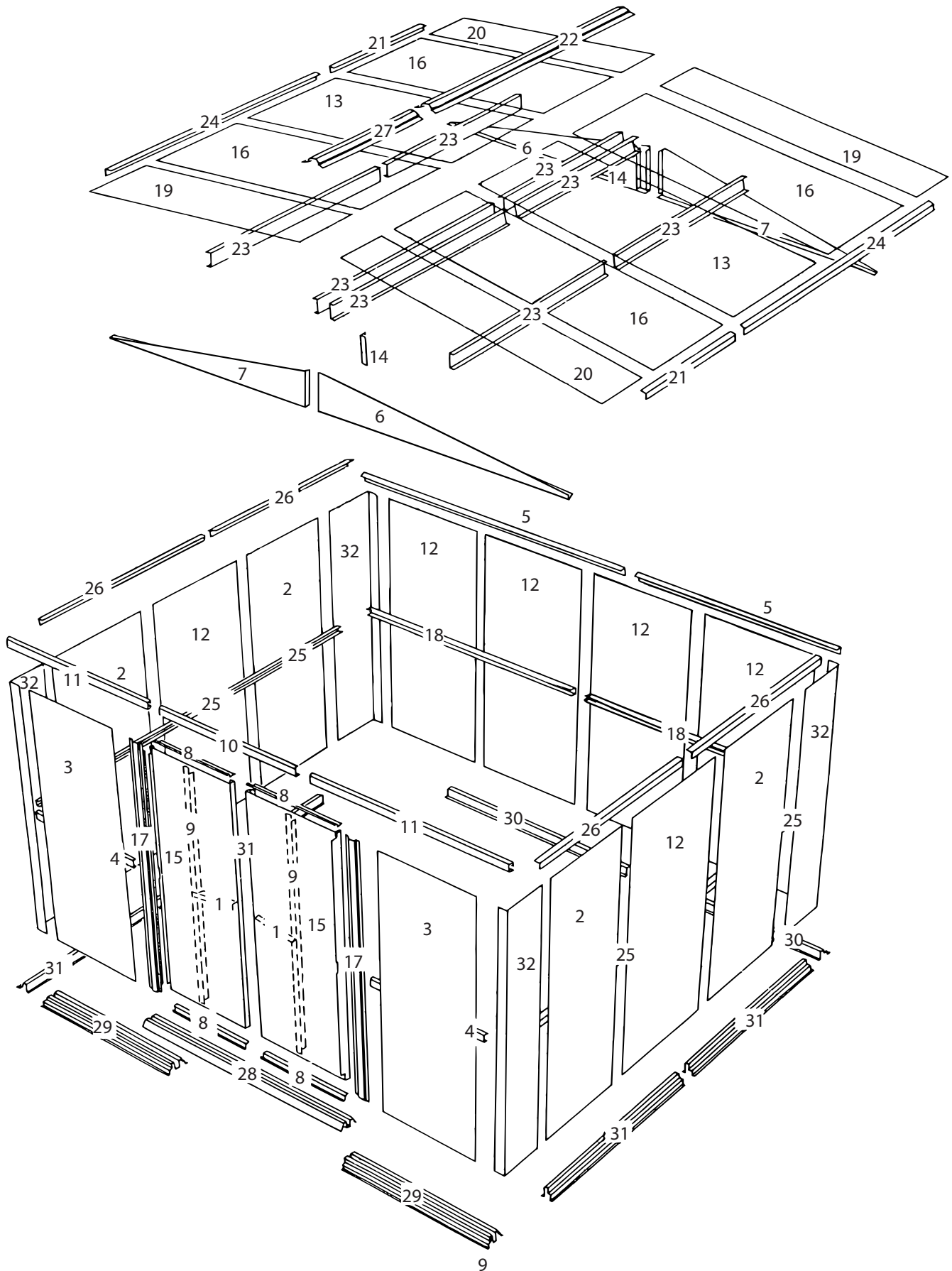
# Onderdelenlijst

GQ08-DT

Montageset Sleutelnr.	Onderdeel Nummer	Onderdeel Beschrijvin	Hoeveelheid in verpakking	Controle Lijst
1	3719	Deurkrukbeugel	2	
2	7332	Muurplaat (zijkant)	4	
3	9373	Muurplaat voorkant	2	
4	9365	Muurgleuf voorkant	2	
5	5986	Muurhoekprofiel achter	2	
6	6000	Rechtergevel	2	
7	6001	Linkergevel	2	
8	10497	Horizontale deurbeugel	4	
9	6278	Verticale deurbeugel	2	
10	6403	Deurrailsplits	1	
11	9366	Deurrail	2	
12	6515	Muurplaat	6	
13	6529	Dakplaat	2	
14	6635	Gevelbeugel	2	
15	10475	Rechterdeur en linkerdeuren	2	
16	7483	Dakplaat	4	
17	9369	Deurpost	2	
18	9917	Muurgleuf achterkant	2	
19	8468	Rechterdakplaat	2	
20	8469	Linkerdakplaat	2	
21	8485	Dakrand linkerkant	2	
22	8840	Nokkap	1	
23	10470	Dakbalk	8	
24	8836	Dakrand rechterkant	2	
25	9922	Muurgleuf zijkant	4	
26	8839	Muurhoekprofiel zijkant	4	
27	8486	Nokkap	1	
28	8934	Oprit	1	
29	9367	Vloerframe voorkant	2	
30	8936	Vloerframe achterkant	2	
31	8937	Vloerframe zijkant	4	
32	8470	Hoekplaat	4	

# Montage op sleutelnr.

TU09



# Stap 1

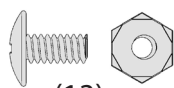
TU10

## Onderdelen benodigd voor Montage vloerframe

8934 Oprit (1)  
 9367 Vloerframe voorkant (2)  
 8936 Vloerframe achterkant (2)  
 8937 Vloerframe zijkant (4)



(8)



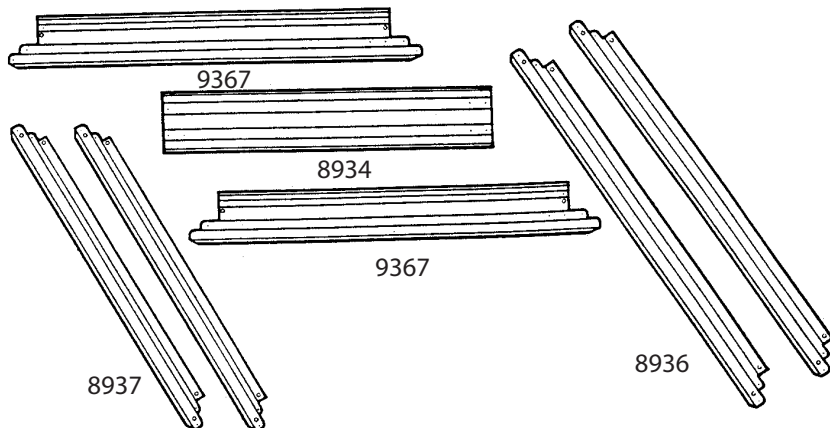
(13)

Het vloerframe voor de voorkant bestaat uit drie delen. De vloerframes voor de zijkant en achterkant bestaan uit twee delen. De gaten in deze delen liggen op een lijn als de delen worden geplaatst met de juiste hoeveelheid overlap. De illustraties hieronder tonen de correcte lengte voor de zijkanten en achter- en voorkant. Ga als volgt te werk:

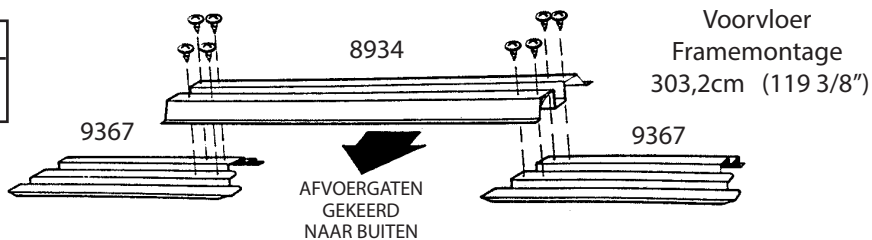
**1** Plaats de vloerframes voor de voorkant zoals wordt getoond. Centreer de oprit (afvoergaten naar buiten gekeerd) bovenop de twee vloerframes voor de voorkant. Bevestig de frames aan elkaar met acht schroeven.

**2** Laat de vloerframes voor de zijkant en de vloerframes voor de achterkant overlappen, zoals getoond. De gaten in deze delen liggen op een lijn als de delen met de juiste hoeveelheid overlapping worden geplaatst. Zie de illustraties hieronder voor de correcte lengte voor de zij- en achtervloerframes. Bevestig de frames aan elkaar met vier/vijf bouten in elke frameset zoals getoond.

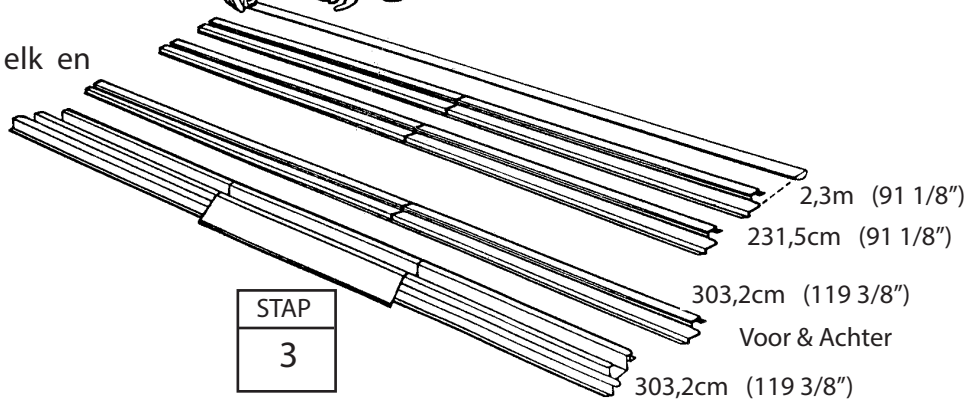
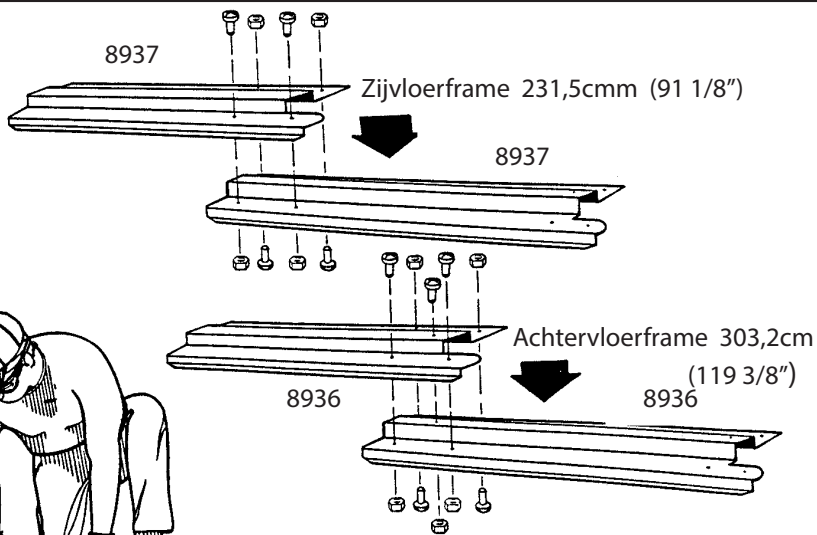
**3** Controleer de lengte van elk en leg deze delen even apart.



STAP  
1



STAP  
2



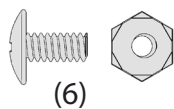
STAP  
3

# Stap 2

TU11

## Onderdelen benodigd voor Framemontage

5986 Achtermuurhoekprofiel (2)  
9917 Achtermuurgleuf (2)  
9922 Zijmuurgleuf (4)  
8839 Zijmuurhoekprofiel (4)



(6)

De hoofdframedelen versterken de muren. Deze delen worden later bevestigd in het midden en aan de bovenrand van de zijmuren en de achtermuur. Ga als volgt te werk:

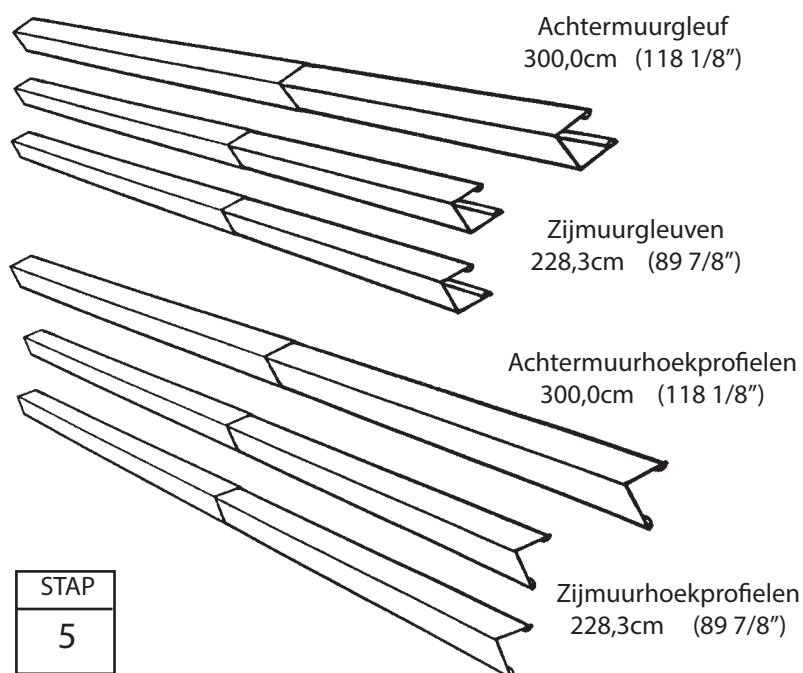
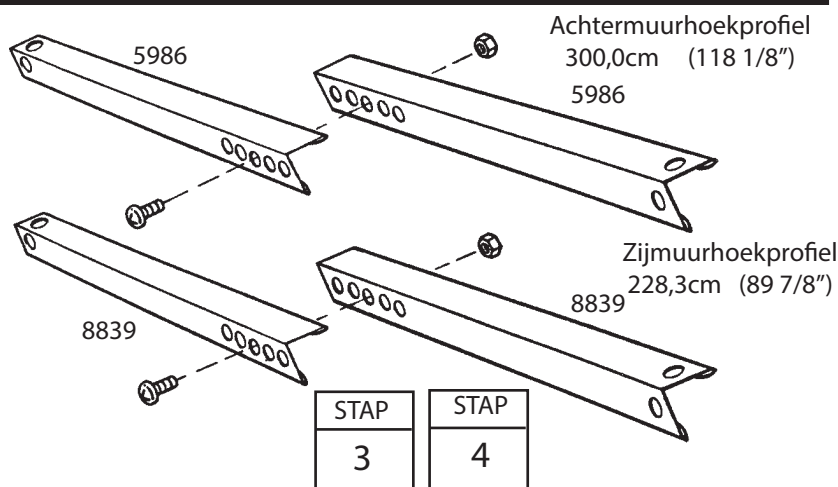
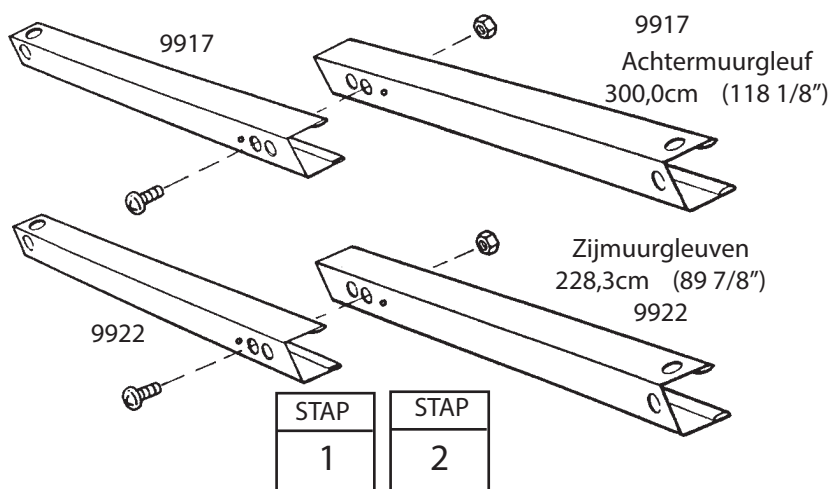
1 Laat de delen van de achterste muurgleuf overlappen (zie de afbeelding) en maak de twee delen aan elkaar vast met een bout in het middelste gat (drie gaten liggen op een lijn).

2 Maak twee zijmuurgleuven door de zijmuurgleuven te overlappen, zoals afgebeeld. Bevestig elke set met een bout in het middelste gat van elke set.

3 Laat de delen van het achtermuurprofiel overlappen (zie de afbeelding) en bevestig ze aan elkaar met een bout in het middelste gat.

4 Maak twee zijmuurhoekprofielen door de delen van de zijmuurhoekprofielen te laten overlappen, zoals wordt getoond. Bevestig elke set met een bout in het middelste gat.

5 Leg de gemonteerde onderdelen opzij. U gaat ze later gebruiken.

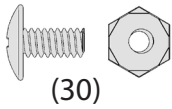


# Stap 3

GC12-DT

## Onderdelen benodigd voor Montage dakbalk

10470 Dakbalk (8)



De dakbalken verbinden de twee gevels en ondersteunen de dakplaten. De hoofddakbalk bestaat uit vier delen die elkaar in het midden overlappen, achterkant tegen achterkant. De montagepakketten van de linker- en rechterdakbalk bestaan uit twee delen.

Hint: Deze delen hebben een persverbinding, dus u moet hard drukken om ze op elkaar aan te sluiten.

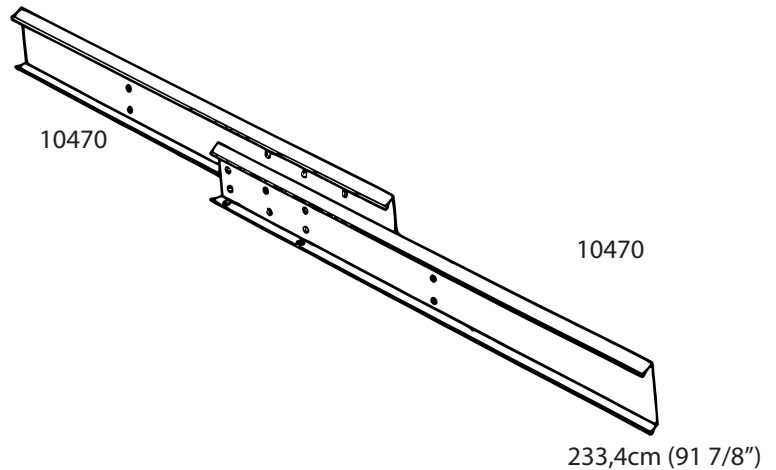
**1** In de afbeelding ziet u hoe u de linker- en rechterdakbalk van elkaar onderscheidt. U ziet dat het enige verschil is welke eind van elke balk de zes gaten heeft om de balken in het midden met elkaar te verbinden.

**2** Plaats het uiteinde van een rechterdakbalk in een linkerdakbalk zodat de zes gaten in elk deel op één lijn liggen. Maak vier sets dakbalken door deze procedure te herhalen. Plaats nog geen bouten.

**3** Neem twee van de samenge-drukte dakbalken en verbindt ze met elkaar om de montage van de hoofddakbalk te maken. Houd het montagepakket bij elkaar en maak vast met 14 bouten. Bouw maar één Dubbele Balk Montage.

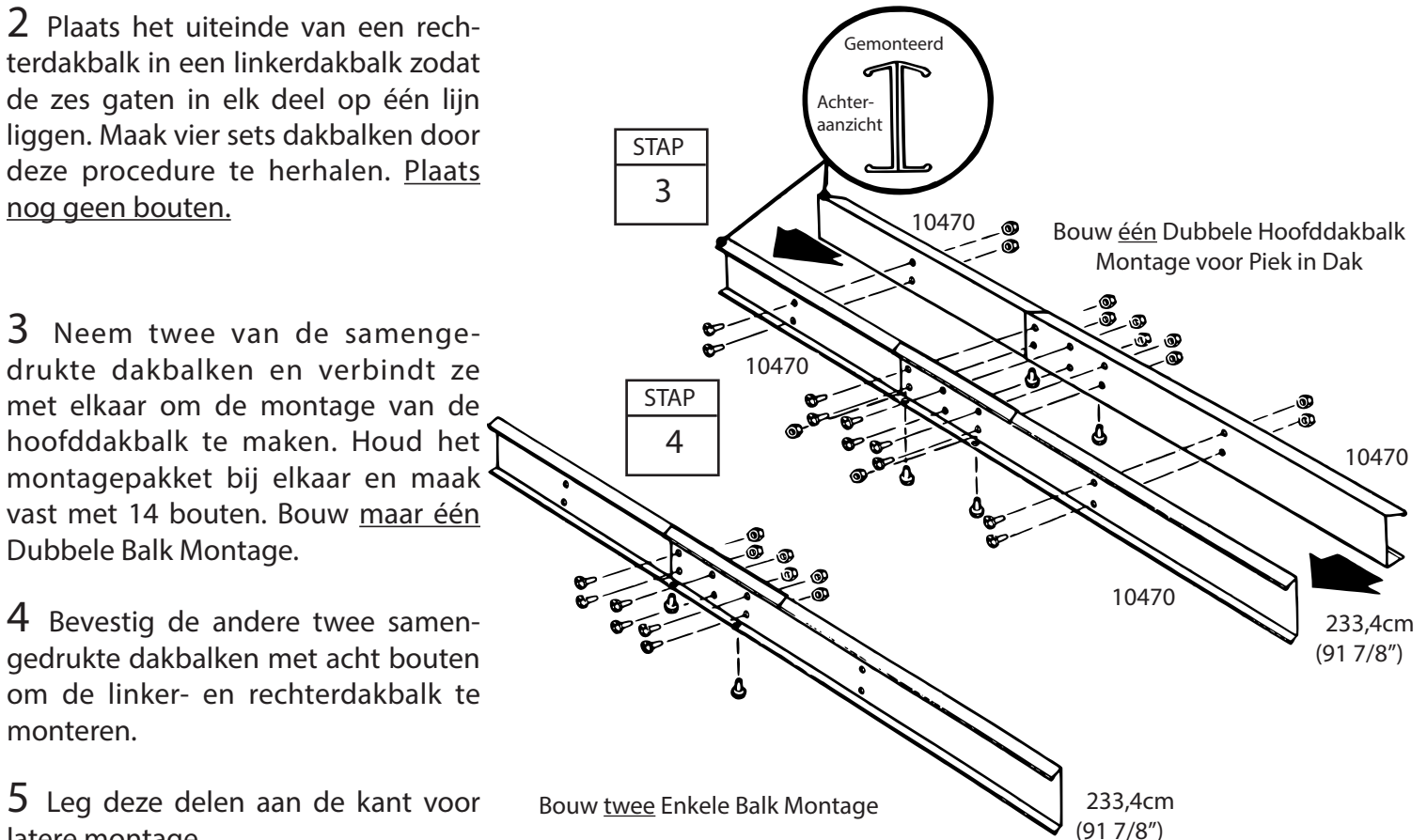
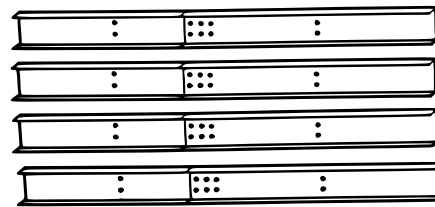
**4** Bevestig de andere twee samen-gedrukte dakbalken met acht bouten om de linker- en rechterdakbalk te monteren.

**5** Leg deze delen aan de kant voor latere montage.



STAP  
1

STEP  
2



Bouw twee Enkele Balk Montage

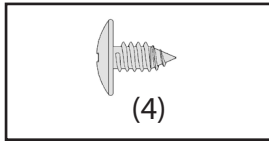
233,4cm  
(91 7/8")

# Stap 4

TU13

## Onderdelen benodigd voor Montage deurrail

6403 Deurrailsplits (1)  
9366 Deurrail (2)



De deurrailmontage ondersteunt de schuifdeuren en versterkt de voormuur. Het bestaat uit drie delen.

**1** Gebruik de deurrailsplits, (geverfd), om de delen van de deurrail (gegalvaniseerd) aan elkaar te verbinden, uiteinde aan uiteinde, zoals getoond.

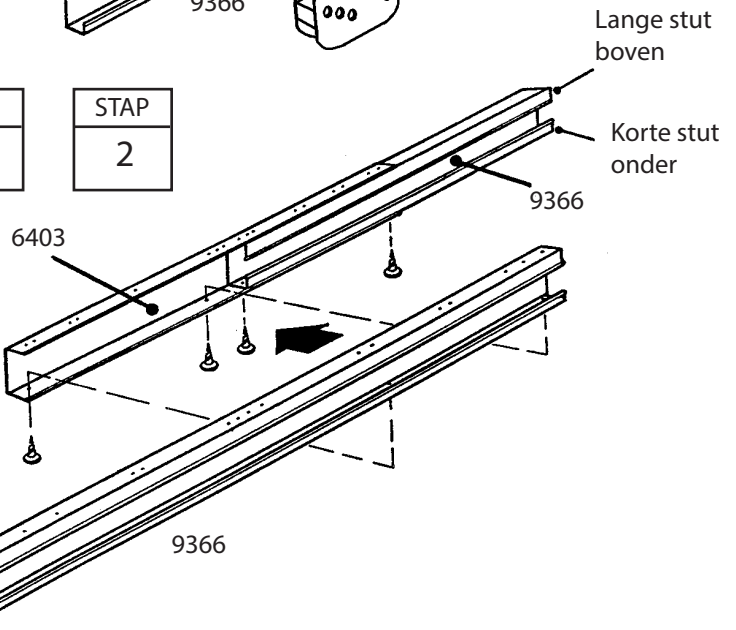
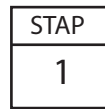
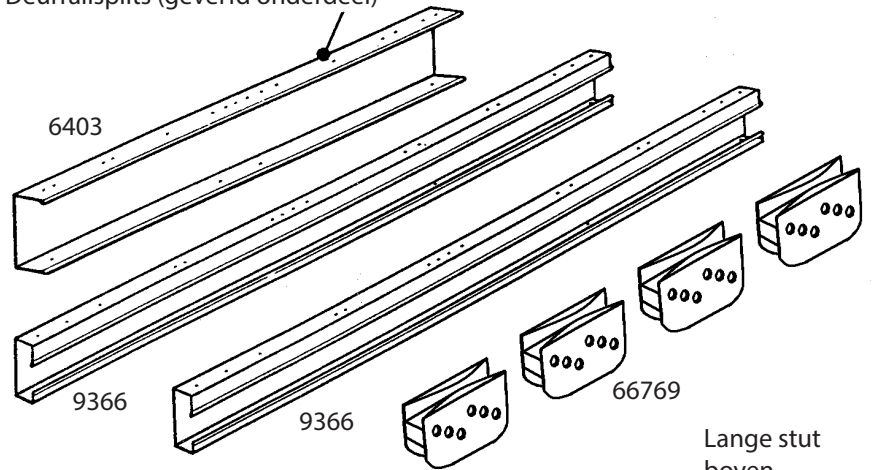
**2** Plaats vier schroeven alleen vanaf de onderkant.

Hint: De gaten in de bovenzijde van de deurrailmontage zijn bedoeld om de gevel te bevestigen aan de bovenkant van de voormuur in een latere stap.

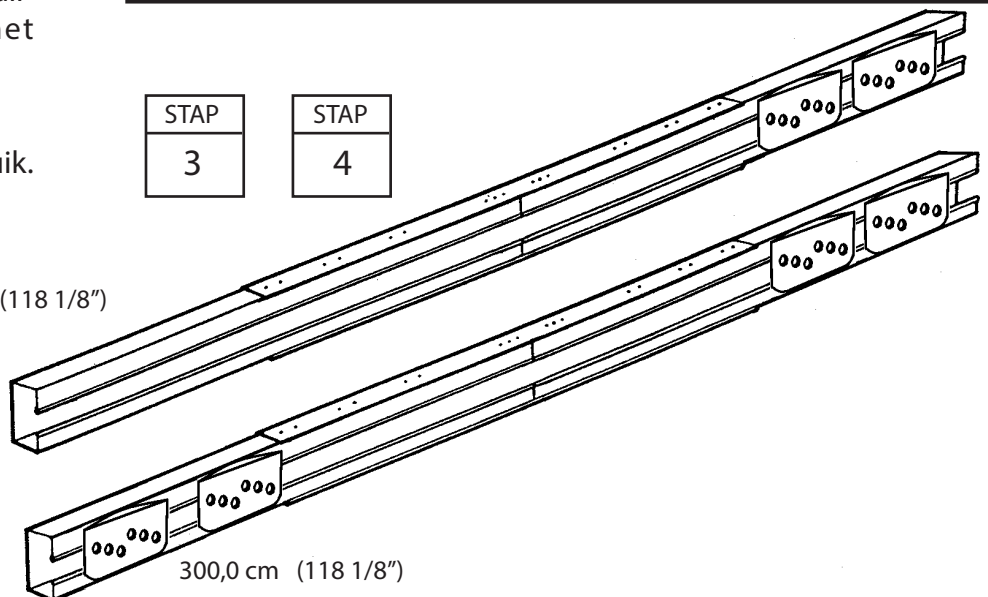
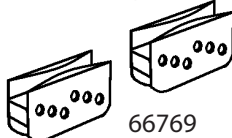
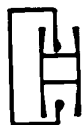
**3** Plaats deurschuiven op de stutten, vanaf het einde van deurrailmontage, zoals getoond in het achteraanzicht.

**4** Leg dit deel opzij voor later gebruik.

OPMERKING:  
Deurrailsplits (geverfd onderdeel)



ACHTERAANZICHT



# Stap 5

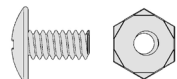
TU14

## Onderdelen benodigd voor Vloerframe

Montage vloerframe (1)  
Montage zijvloe (2)  
Montage achtervloer (1)



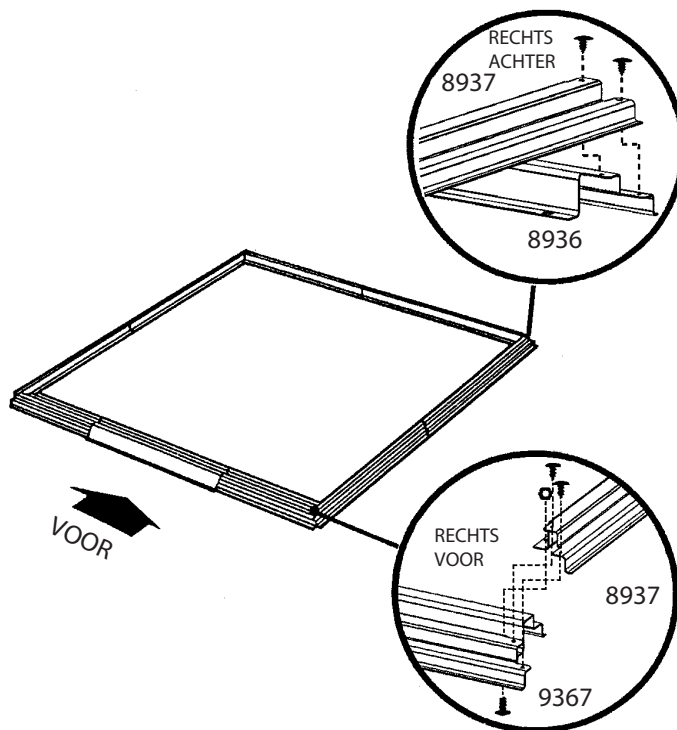
(8)



(2)

1 Monteer de vier hoeken van het vloerframe met twee schroeven in elke hoek (zie afbeelding). Bevestig in de voorste hoeken de bouten vanaf de onderkant met moeren bovenop.

STAP
1

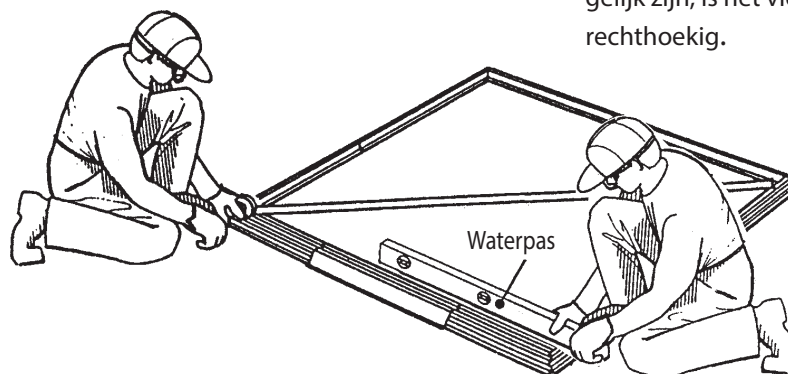


2 Meet het vloerframe diagonaal. Als de diagonale afmetingen gelijk zijn, is het vloerframe vierkant.

### OPMERKING

Als u een houten platform of betonnen vloerplaat gebruikt, bevestig de vloerframes dan nog niet aan de basis. U verankert het gebouw nadat het is opgezet.

Als de diagonale afmetingen gelijk zijn, is het vloerframe rechthoekig.



STAP
2

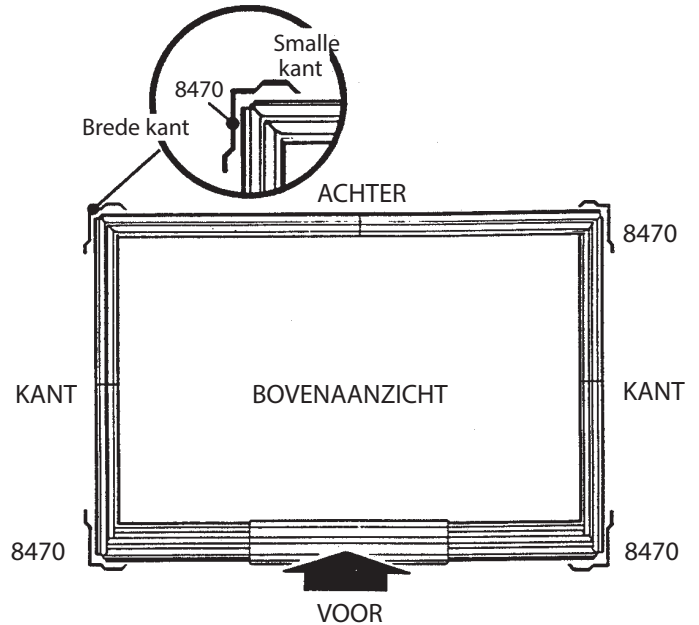
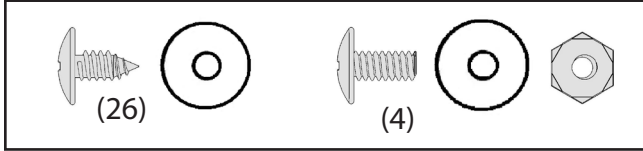
Het vloerframe moet rechthoekig en waterpas zijn anders liggen gaten niet op een lijn.

# Stap 6

GQ15-DT

## Onderdelen benodigd voor Hoeken

6515 Muurplaat (2)  
9373 Voormuurplaat (2)  
8470 Hoekplaat (4)



STAP  
1

### OPMERKING

De rest van de montage van het gebouw neemt veel tijd in beslag en er is meer dan een persoon voor nodig. Ga niet verder als u niet genoeg tijd hebt om de montage vandaag af te ronden. Een gedeeltelijk gemonteerd gebouw kan ernstig worden beschadigd door lichte wind.

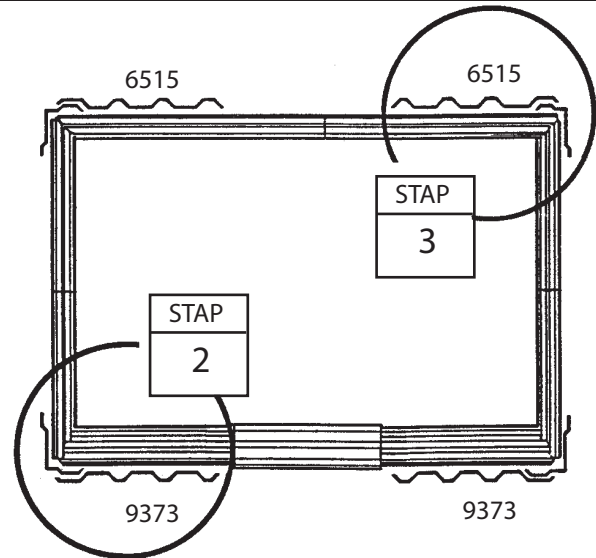
Voor elke schroef en bout in de muur is een sluitring vereist.

1 Plaats een hoekplaat in de hoek van de vloerplaat zoals getoond. Het breedste deel van elke hoekplaat moet worden geplaatst langs de zijkant van het gebouw voor alle vier hoeken. Bevestig de hoekplaat aan het vloerframe met een schroef.

Stut de hoekplaat met een trapladder totdat een muurplaat is bevestigd.

2 Bevestig de voormuurplaten aan de voorhoekplaten (zie afbeelding). Er zit een kleine opening tussen voormuurplaat en oprit.

3 Bevestig de muurplaten aan de achterhoekplaten (zie afbeelding).



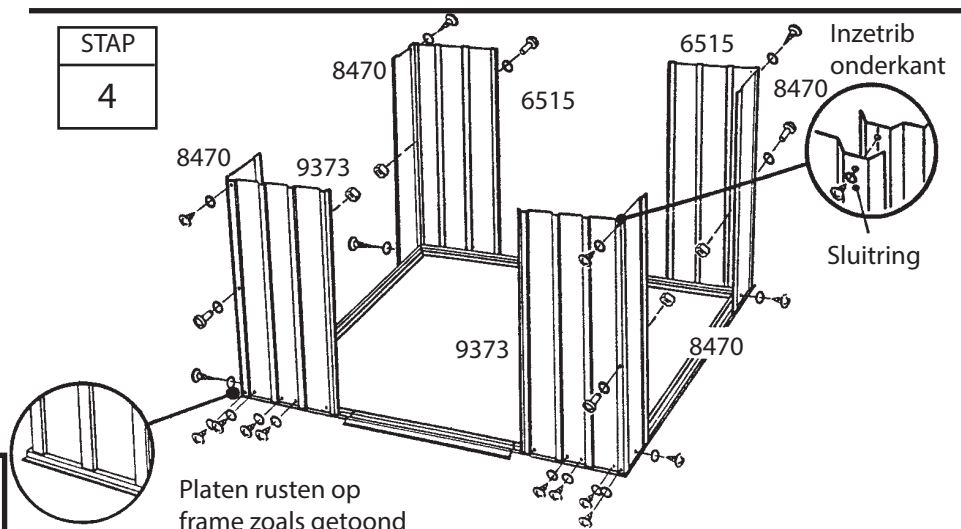
STAP  
4

### OPMERKING

Let erop dat u de correcte plaat installeert in elke positie zoals getoond

4 Controleer de onderdeelnummers van de muurplaten nogmaals voordat u verdergaat.

Het vloerframe moet rechthoekig en waterpas zijn anders liggen gaten niet op een lijn.



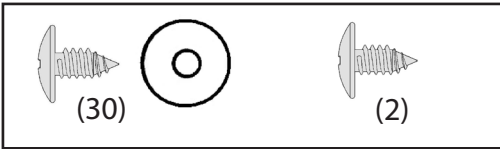
Platen rusten op frame zoals getoond

# Stap 7

TU16

## Onderdelen benodigd voor Frames

Montage deurrail (1)  
 Montage achtermuurhoekprofiel (1)  
 Montage zijmuurhoekprofiel (2)  
 Montage achtermuurgleuf (1)  
 Montage zijmuurgleuf (2)



De hoofdframedelen geven de zijmuren stevigheid en bieden een oppervlak om de gevels, die het dak ondersteunen, aan te bevestigen.

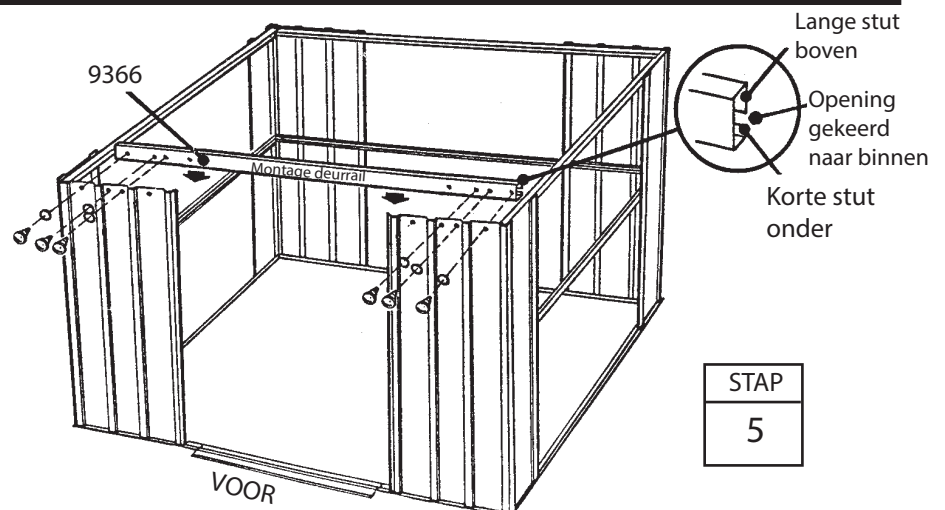
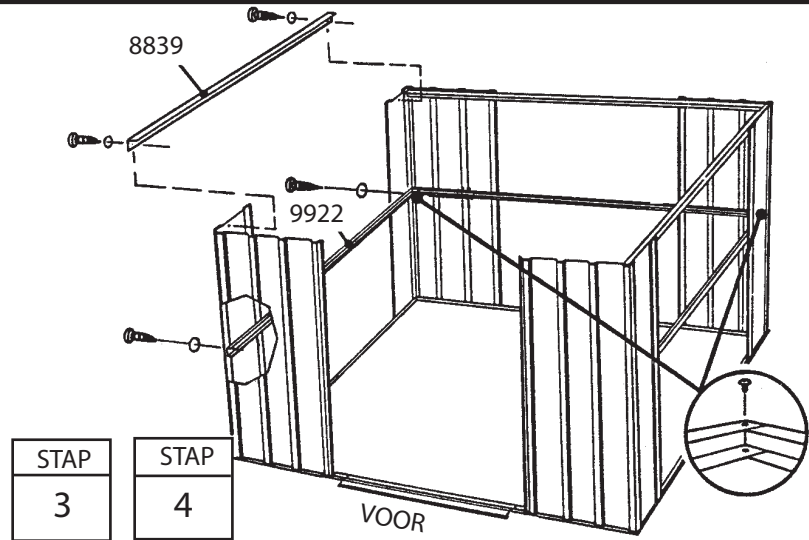
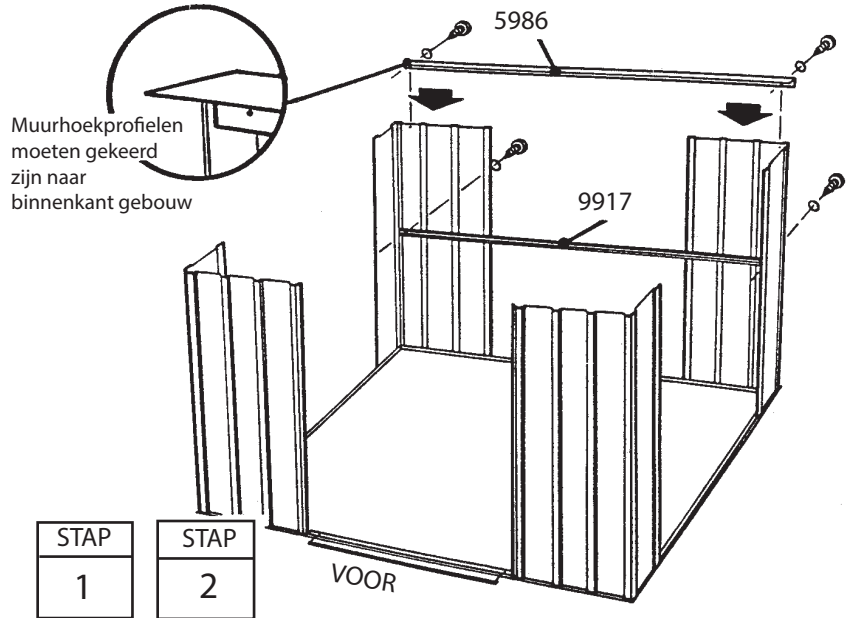
1 Bevestig de montage achtermuurhoekprofiel binnen aan de bovenkant van de achtermuur met behulp van schroeven.

2 Bevestig de montage achtermuurgleuf in het midden van de achtermuur met behulp van schroeven.

3 Bevestig de zijmuurhoekprofielen van de binnenkant aan de bovenkant van de zijplaten met behulp van schroeven. Zijmuurhoekprofielen moeten in de hoeken het achtermuurhoekprofiel overlappen.

4 Bevestig de montage zijmuurgleuf in het midden van de zijplaten met behulp van schroeven. Bevestig de overlappingsen in achterhoeken met schroeven

5 Bevestig de montage deurrail (gaten boven) aan de bovenkant van de voormuurplaten met behulp van schroeven. Zie de afbeelding.



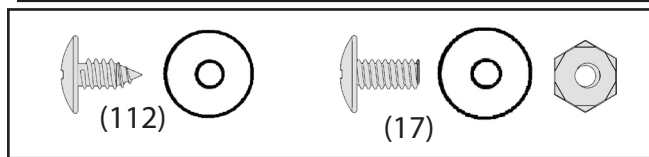
**OPMERKING**  
 De muurgleuven achter de voormuurplaten worden later geïnstalleerd.

# Stap 8

GQ17-DT

## Onderdelen benodigd voor Muurplaten

7332 Muurplaat (4)  
6515 Muurplaat (4)



STAP  
1

De muurplaten hebben twee breedtes. Elke muurplaat heeft een inzetrib aan een kant. De inzetrib gaat onder de rib van de plaat die erna komt.

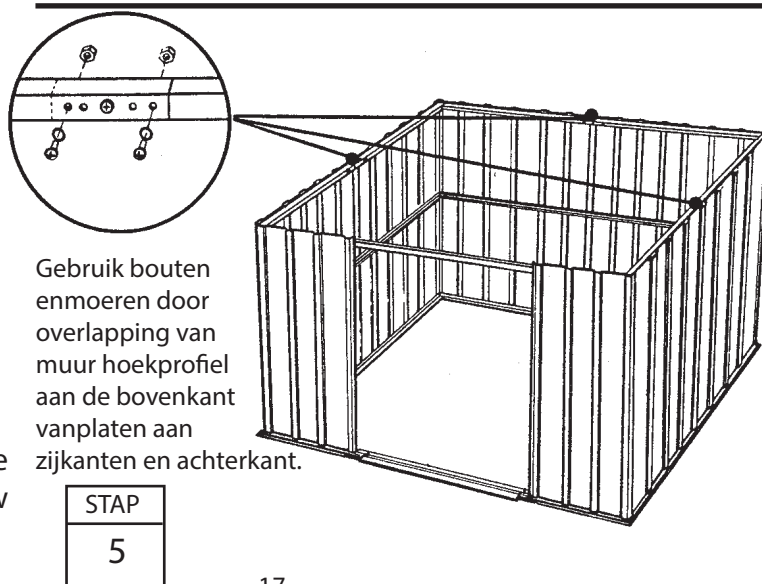
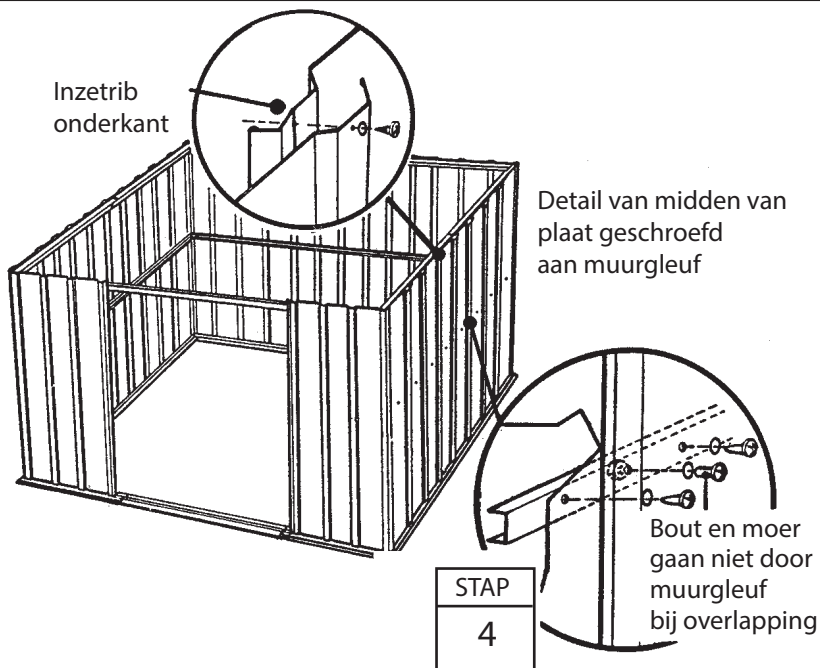
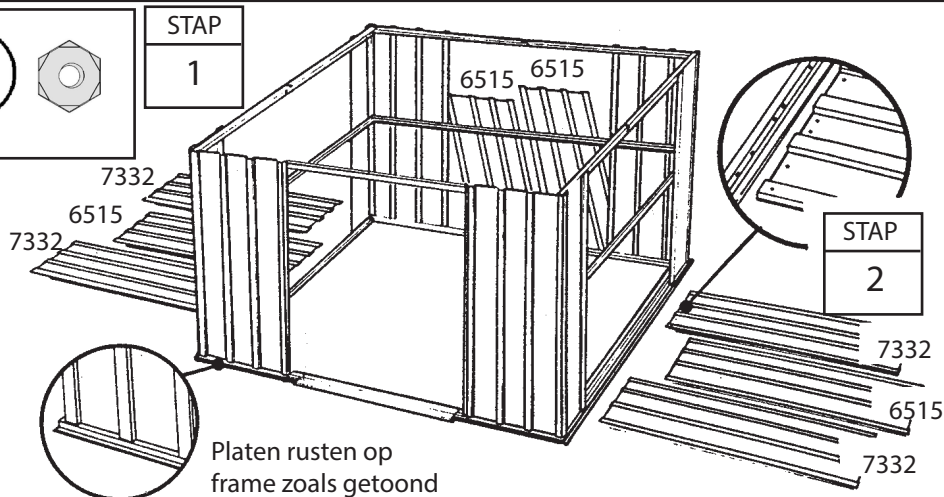
1 Verzamel alle muurplaten en plaats ze naast het gebouw.

2 Zorg ervoor dat platen op de correcte positie staan. Doe dit door de platen te overlappen en te kijken of de gaten op een lijn liggen met de gaten in het frame.

3 Bevestig de muurplaten boven en onder met schroeven.

4 Bevestig het midden van elke plaat aan de muurgleuf met schroeven. Bevestig overlappende ribs zoals hiervoor.

5 Als alle muurplaten op de correcte positie zijn bevestigd, ziet het gebouw er als volgt uit.

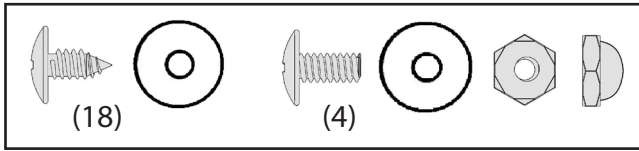


# Stap 9

AAT18

## Onderdelen benodigd voor Voorgleuf/Deurpost

9369 Deurpost (2)  
9365 Voormuurgleuf (2)



De deurposten versterken de deuropening en zorgen voor een mooie afwerking. Voer deze stappen uit voor beide deurposten.

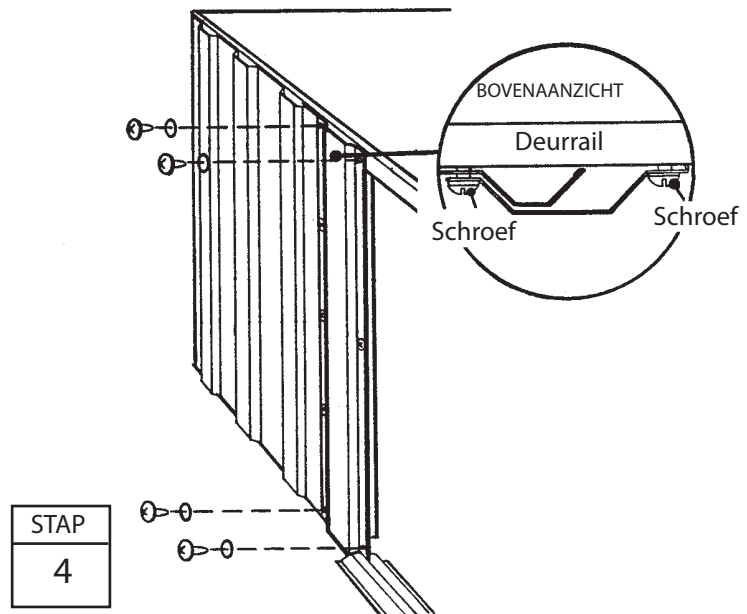
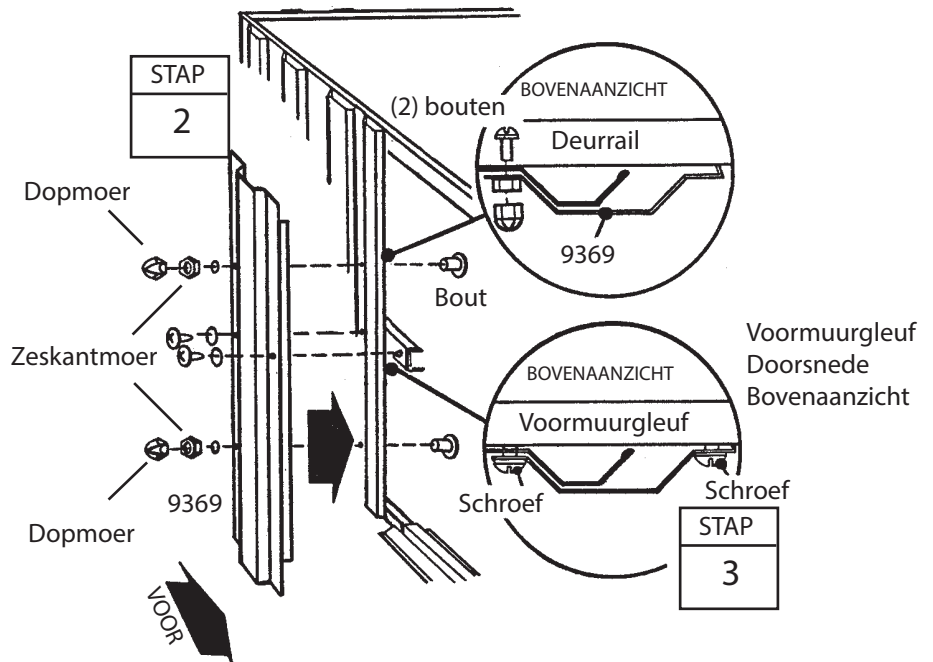
**1** Bevestig de voormuurgleuven op hun positie tussen het einde van de zijmuurgleuf en de hoekplaat met behulp van schroeven. Draai nog geen schroef in het gat aan het einde achter de deuropening.

**2** Bevestig een deurpost aan de voorplaat met twee bouten, moeren en dopmoeren (zie afbeelding).

**3** Bevestig het midden van de deurpost aan de voormuurplaat en de voormuurgleuf met twee schroeven.

**4** Bevestig de bovenkant van de deurpost aan het deurrail met twee schroeven. Doe hetzelfde voor de onderkant in het frame.

Herhaal stappen 2 tot en met 4 voor de tegenoverliggende deurpost.



# Stap 10

TU19

## Onderdelen benodigd voor Montage gevel

6000 Rechtergevel (2)  
6001 Linkergevel (2)  
5971 Dakbalksteun (4)



De gevels gaan boven op de voor- en achtermuren ter ondersteuning van de dakbalken.

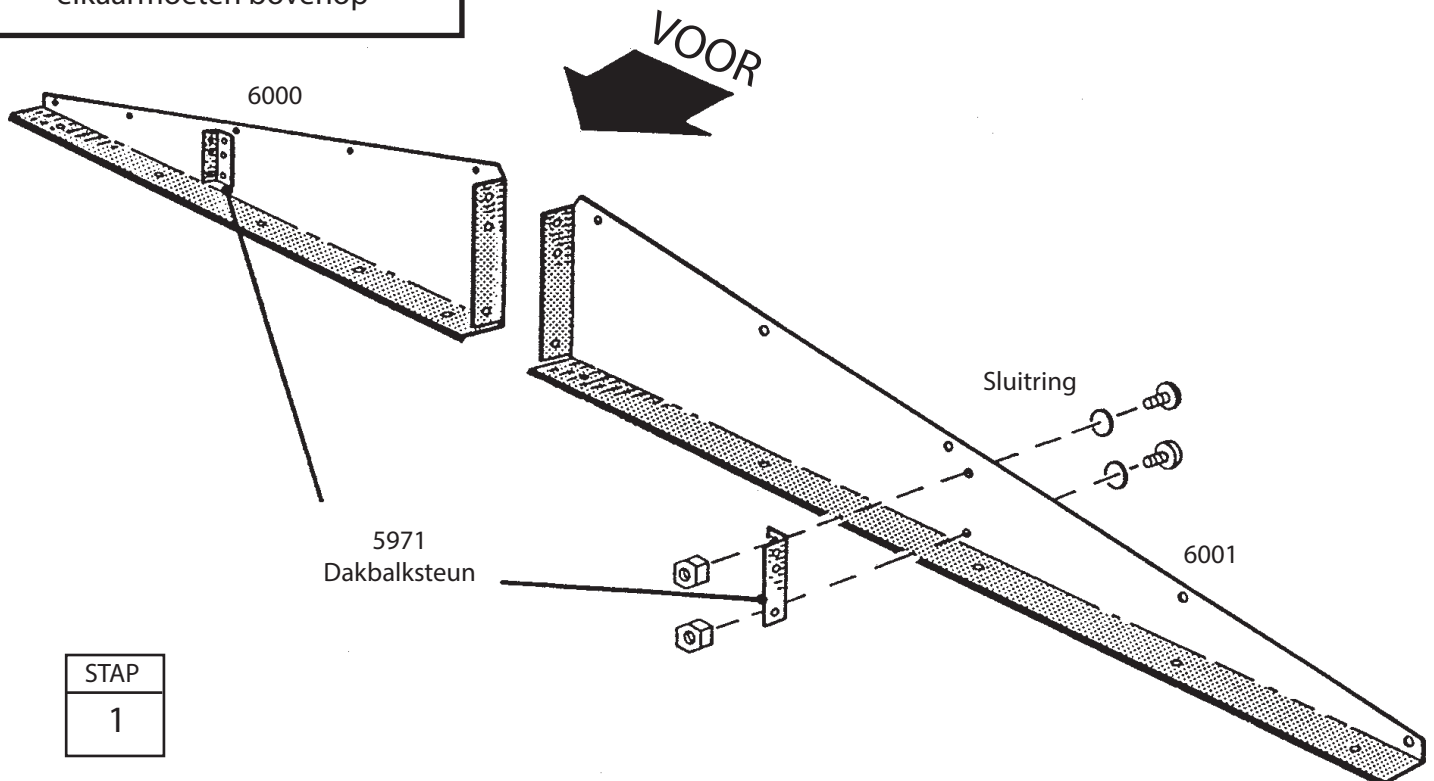
### OPMERKING

De gevels zijn bij elkaar verpakt en kunnen worden gezien als een deel. Scheidt ze voorzichtig voordat u verdergaat.

1 Bevestig de vier dakbalksteunen aan de gevels met behulp van twee bouten, sluitringen en moeren.

### OPMERKING

Montagestut van steun moet zijn gekeerd naar midden van gevelen gaten het dichtste bij elkaar moeten bovenop



STAP

1

# Stap 11

TUZO

## Onderdelen benodigd voor Gevels/Beugels

Montage linkergevel (2)  
Montage rechtergevel (2)  
6635 Gevelbeugel (2)



(20)



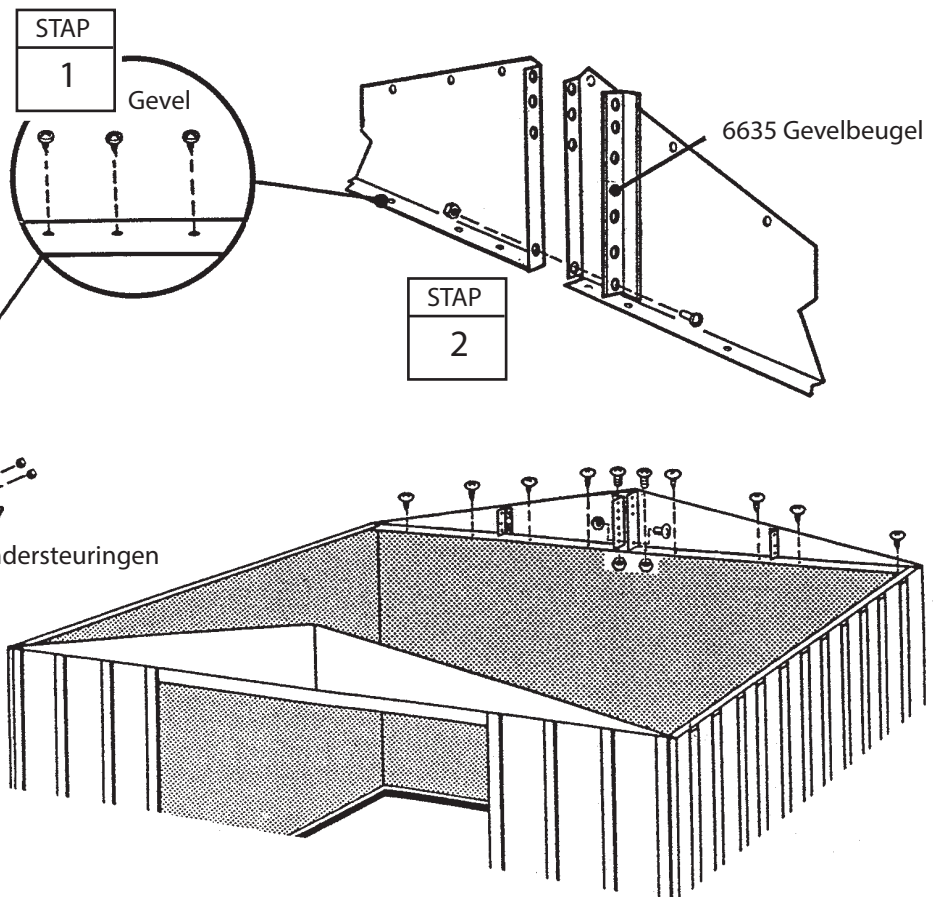
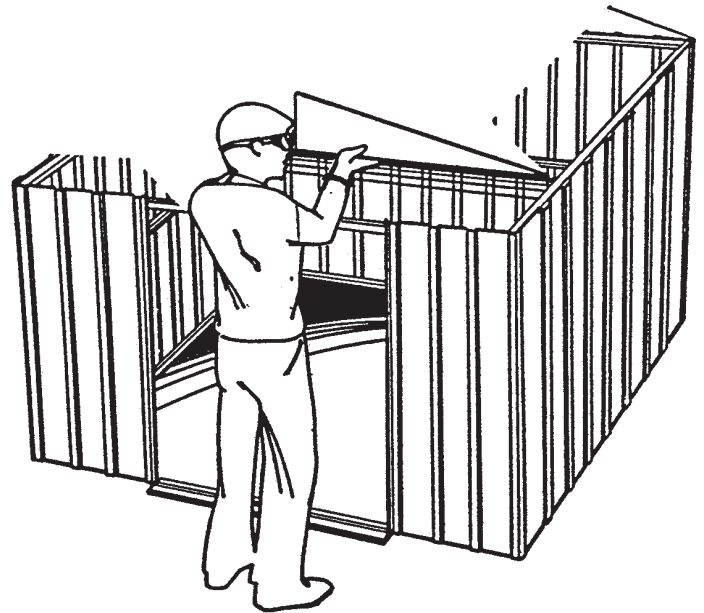
(5)

**1** Til en bevestig een rechter- en linkergevel, onder hoekprofiel in hoek, aan de deurrail en het achtermuurhoekprofiel met schroeven.

Hint: Gebruik op de achtergevel een bout en moer op het overlappende achtermuurhoekprofiel. Laat op de voorgevel 2 schroeven weg het dichtste bij de middelste gevelstut.

**2** Verbind de linker- en rechtergevels aan elkaar met een gevelbeugel met behulp van een bout en een muur alleen in het onderste gat.

**3** Herhaal stappen 1 & 2 voor de deurrail aan de voorkant van het gebouw en bevestig zoals in de afbeelding, met uitzondering van de railondersteuning.

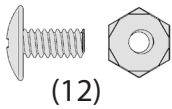


# Stap 12

TU21

## Onderdelen benodigd voor Dakbalken

Hoofddakbalk (1)  
Enkele dakbalk (2)



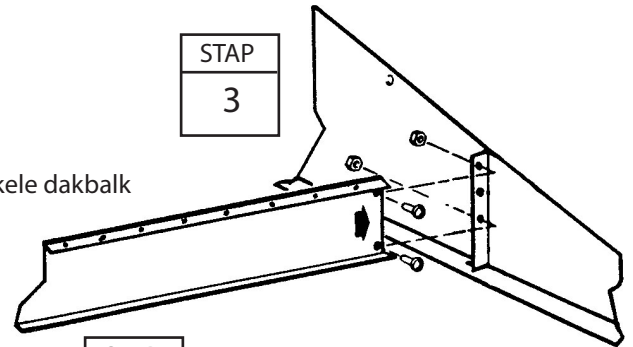
(12)

1 Haal de twee helften van de hoofddakbalk uit elkaar en bevestig de dakbalk aan de gevelsteun van de voorgevel.

2 Bevestig het andere uiteinde van de hoofddakbalk aan de gevelbeugel van de achtergevel.

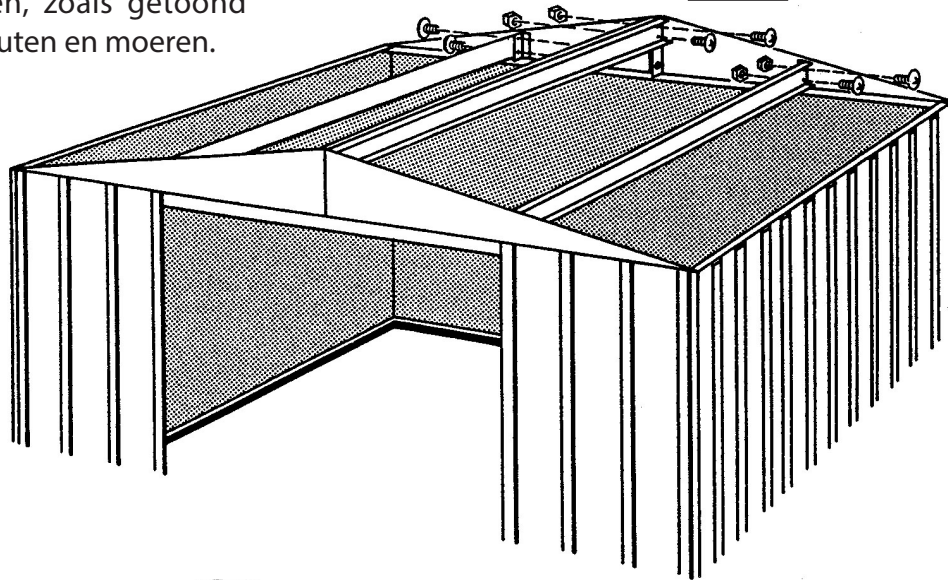
3 Bevestig de enkele dakbalken, kleine gaten boven, zoals getoond met behulp van bouten en moeren.

Montage enkele dakbalk

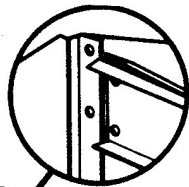


STAP

2

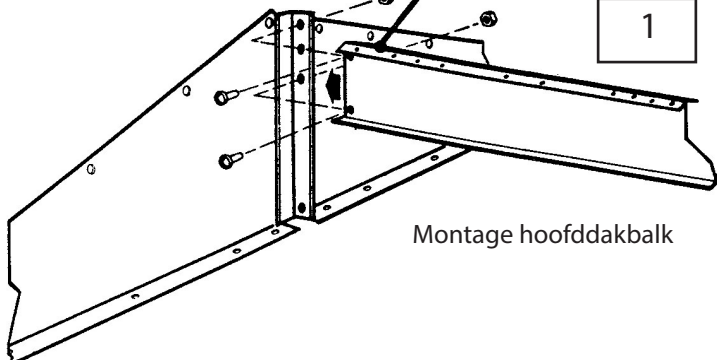


Verdeel twee helften van dakbalken



STAP

1



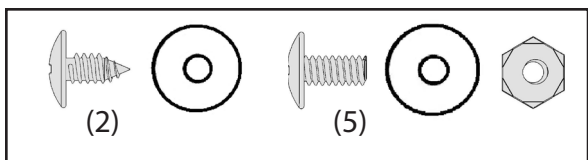
Montage hoofddakbalk

# Stap 13

TU22

## Onderdelen benodigd voor Rechterdakplaat

8468 Rechterdakplaat (1)



De dakplaten kunt u het beste installeren met een trapladder. Installeer eerst dakplaten rechts achter in de hoek van het gebouw. Voor elke schroef en bout in het dak is een sluitring vereist.

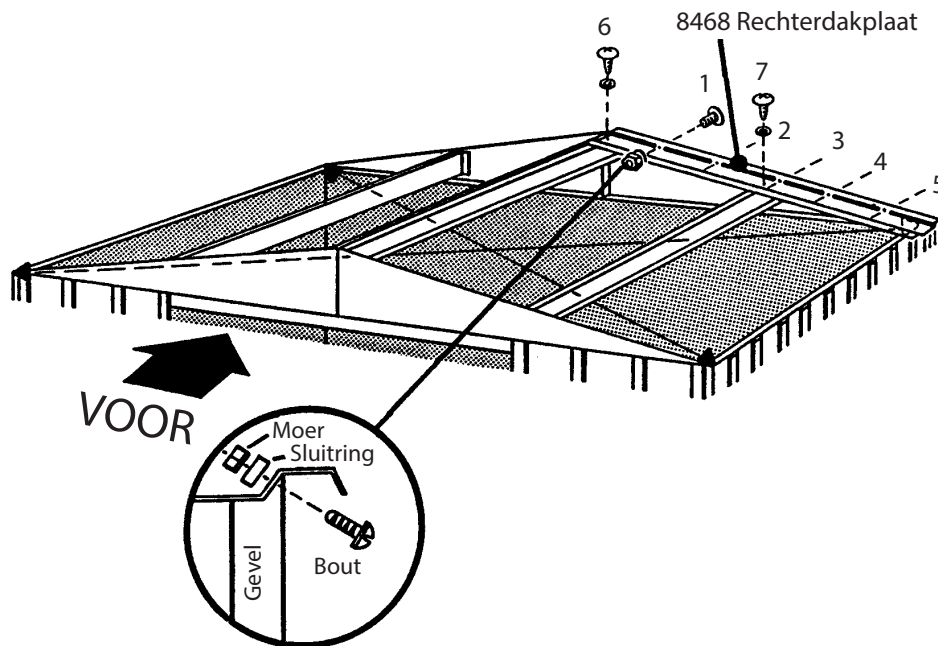
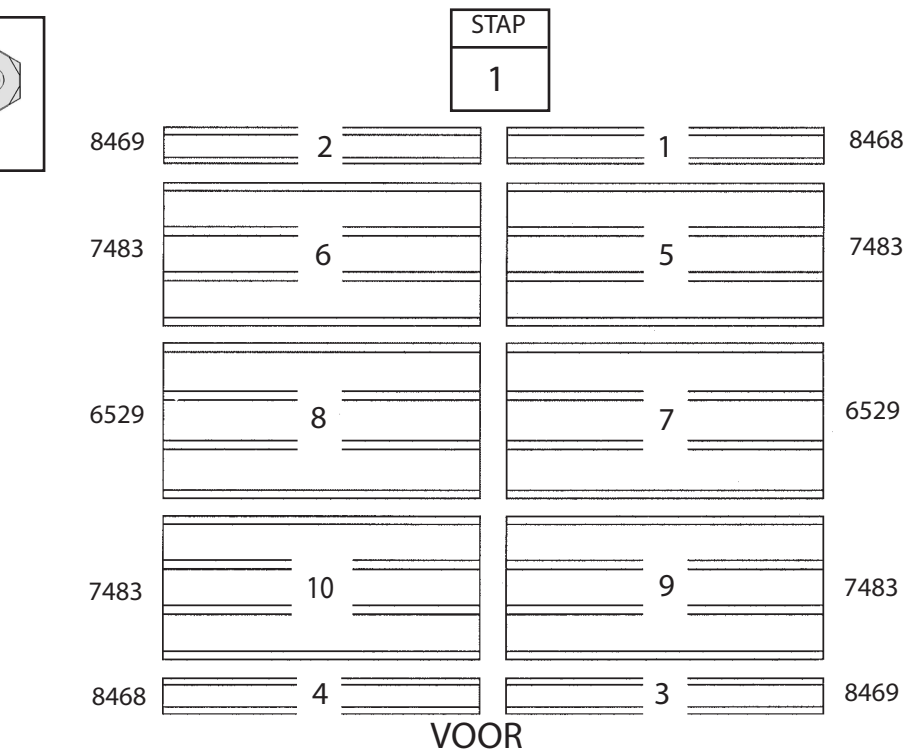
### OPMERKING

Meet het gebouw nogmaals diagonaal en maak aanpassingen om ervoor te zorgen dat het gebouw rechthoekig is. De dakplaten passen dan beter en gaten liggen op een lijn.

**1** Leg de dakplaten klaar op nummer. Let op de volgorde en positie waarin ze moeten worden geïnstalleerd.

**2** Plaats de rechterdakplaat in de rechterachterhoek en bevestig aan de gevel met 5 bouten en moeren en dakbalken met behulp van 2 schroeven. Bevestig de onderkant van de plaat nog niet aan de aan het zijmuurhoekprofiel.

Hint: Bevestig hechters in de volgorde getoond in de tekening.

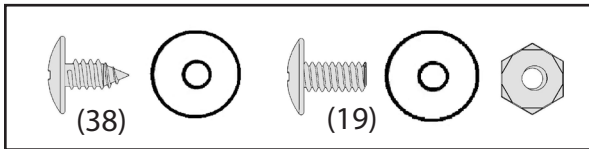


# Stap 14

TU23

## Onderdelen benodigd voor Dakmontage

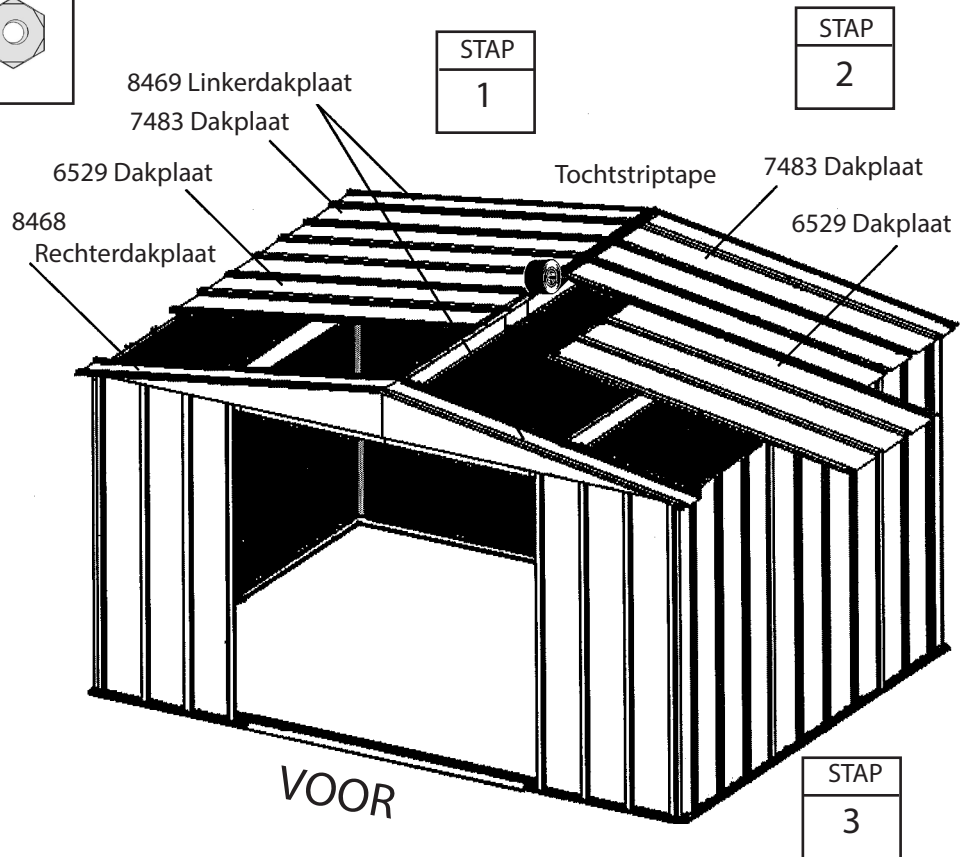
8468 Rechterdakplaat (1)  
8469 Linkerdakplaat (2)  
7483 Dakplaat (2)  
6529 Dakplaat (2)



1 Monteer een linkerdakplaat in de linkerach-terhoek en rechtervoorhoek van het dak. Monteer een rechterdakplaat in de linkervoorhoek van het dak.

2 Snij 4 korte stukjes van 5cm (2") van de rol tochtstriptape en leg ze aan de kant. Bedek de verbinding op de piek met tochtstriptape. Rol de tape uit en plak het over de opening op de richel tijdens het monteren van de dakplaten. Knip de tape nog niet.

3 Monteer 2 smalle en 2 brede dakplaten op de volgorde en positie getoond op de vorige pagina. Bevestig de onderkant van de platen nog niet aan de aan de zijmuur-hoekprofielen. Maak de nokopening tocht dicht.



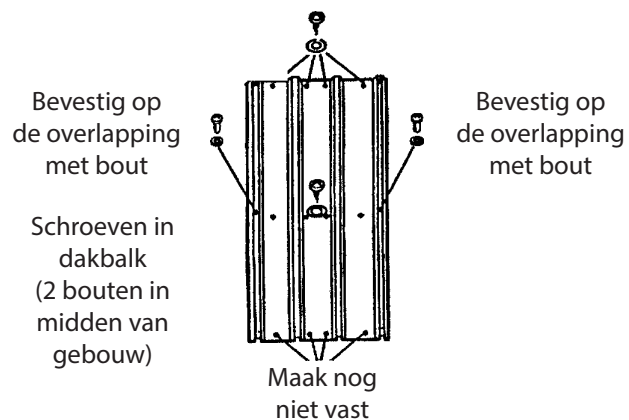
### OPMERKING

Inzetrib van smalle dakplaat wordt overlapt door brede rib van aanliggende plaat indien mogelijk.

### OPMERKING

Indien dakbalkgaten niet op een lijn liggen met de dakplaatgaten, verschuif het gebouw van links naar rechts. Indien dit niet helpt, is het gebouw misschien niet waterpas. Stel de hoeken totdat gaten op een lijn liggen.

Schroeven in dakbalk  
(2 bouten in midden van gebouw)

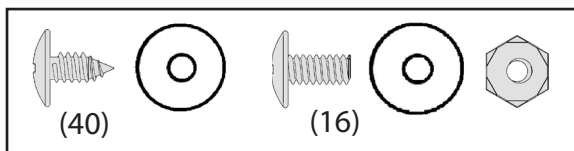


# Stap 15

TU24

Onderdelen benodigd voor  
Nokkappen & platen

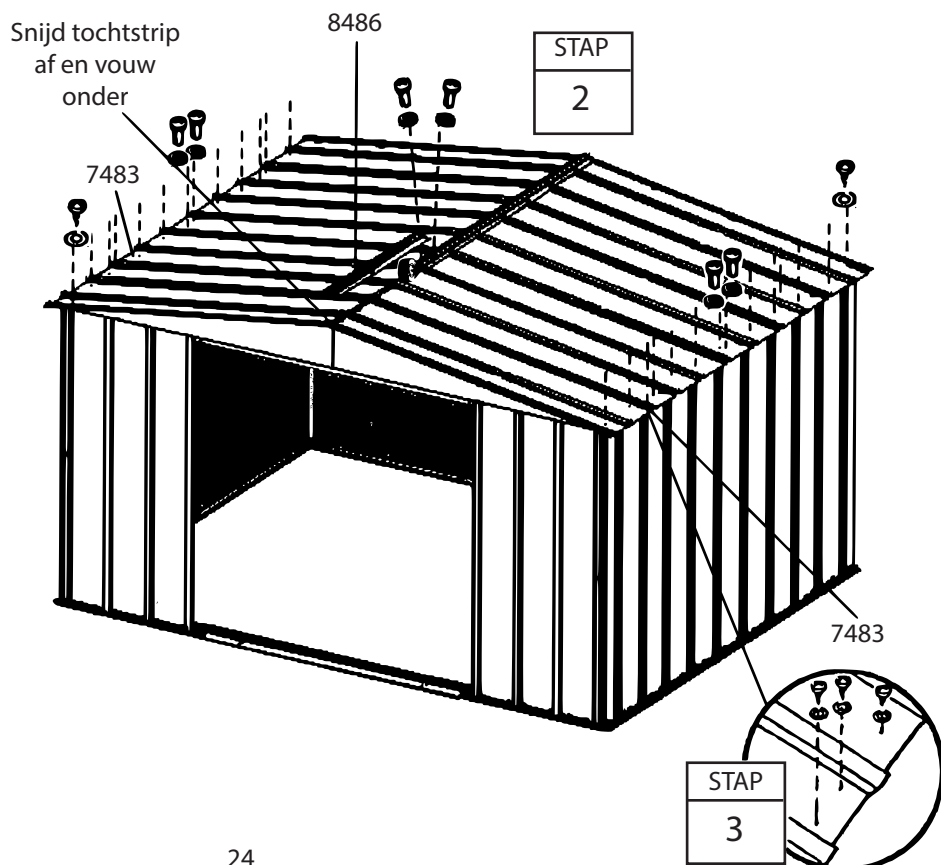
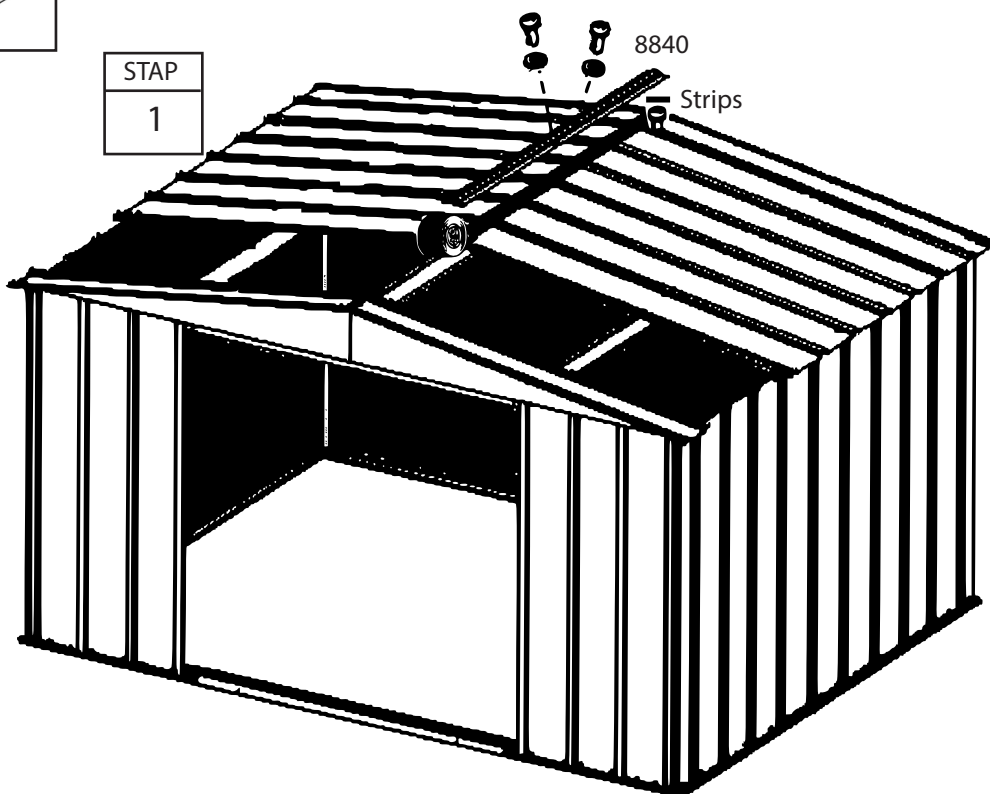
8840 Nokkap (1)  
7483 Dakplaat (2)  
8486 Nokkap (1)



**1** Monteer de eerste nokkap op het voltooide dakdeel met behulp van bouten en moeren. Bevestig dakplaatoverlappingsen die niet worden gebruikt voor nokkap. Bedek de kop van de bout met de tochtstriptape van 5 cm (2"). Maak de uiteinden van de nokkap nog niet vast.

**2** Monteer de tweede nokkap die de eerste nokkap overlapt als u de resterende smalle dakplaten installeert. Maak de nokopening tocht dicht.

**3** Bevestig de onderkant van de platen aan de zijmuurhoekprofielen met behulp van schroeven en sluitringen. Gebruik bouten en moeren door overlappingsen van muurhoekprofiel aan de onderkant van de plaat.

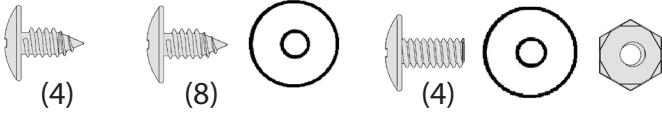


# Stap 16

TU25

## Onderdelen benodigd voor Dakrand

8485 Dakrand linkerkant (2)  
8836 Dakrand rechterkant (2)



1 Bevestig de rechter en linker-dakrand aan de onderkant van de dakplaten aan elke kant van het gebouw met behulp van schroeven bij elke plaatoverlapping.

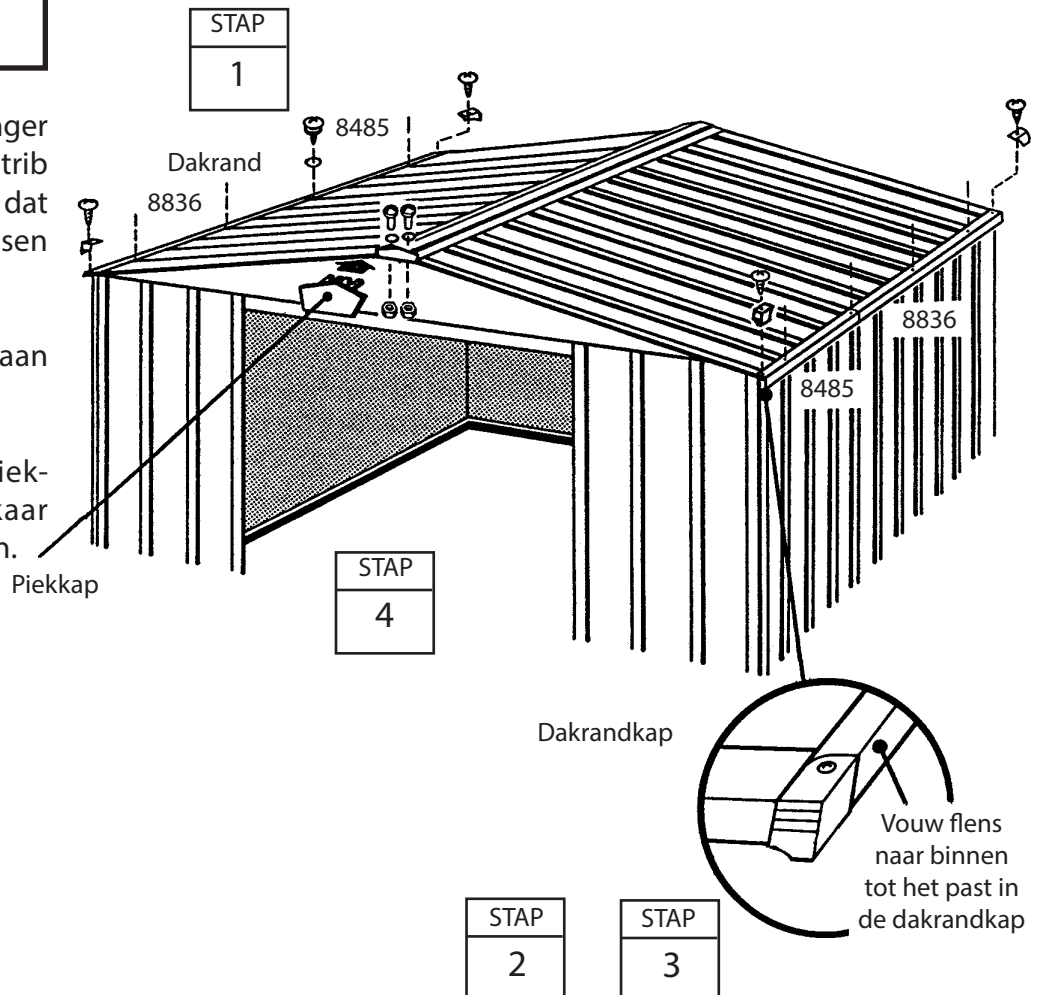
### OPMERKING

Met één schroef worden beide randdelen op de overlapping bevestigd.

2 Buig met uw duim en wijsvinger de onderste flens van de dakplaatrib zodanig op de hoek naar binnen dat rechter en linkerrandkappen passen op rechter en linkerhoeken.

3 Bevestig de dakrandkappen aan de zijrand met een schroef.

4 Bevestig de dakplaatrib, piekkappen en nokkappen aan elkaar met behulp van bouten en moeren.



# Stap 17

AAT26

## Onderdelen benodigd voor Deurmontage

3719 Deurkrukbeugel (2)  
10475 Rechter en linkerdeuren (2)  
10497 Horizontale deurbeugel (4)  
6278 Verticale deurbeugel (2)

De stappen op deze pagina beschrijven hoe u de rechterdeur monteert. Voer precies dezelfde handelingen uit voor de linkerdeur. Voor elke bout en schroef in de deur is een sluitring vereist. Ga als volgt te werk:

**1** Bevestig de deurkrukbeugel en kruk aan de deur met 1 bout (zie tekening). Zet de bout nog niet vast.

**2** Til de deurkrukbeugel op tot het gat in het midden van de deur en plaats een schroef.

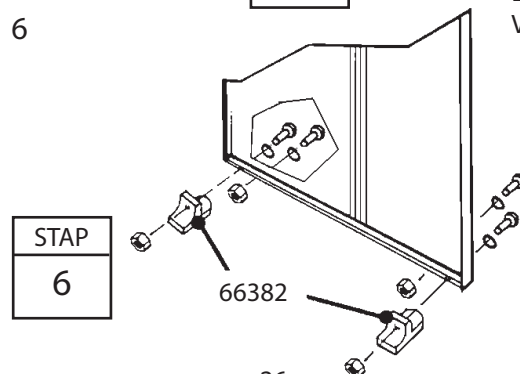
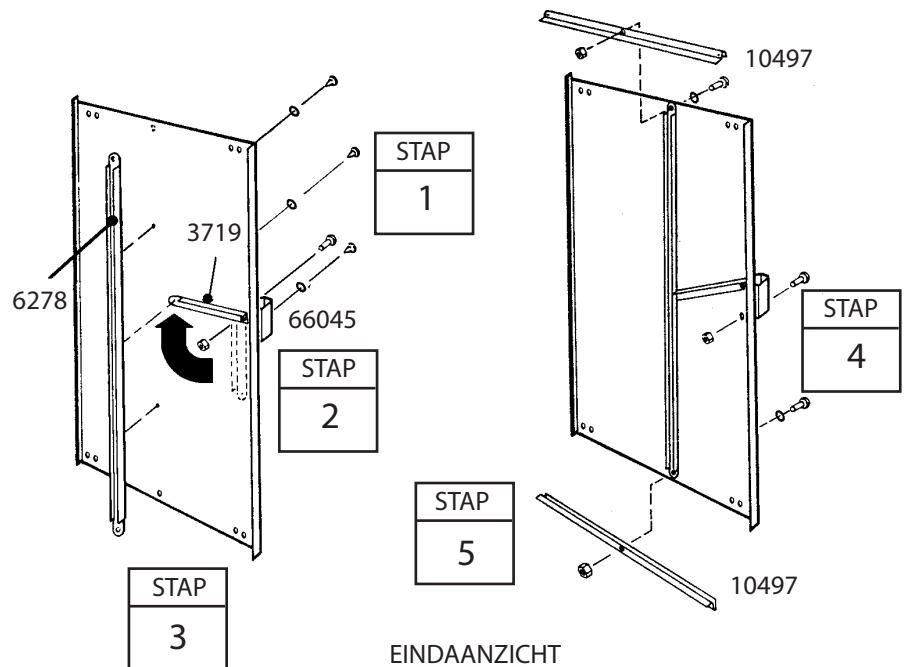
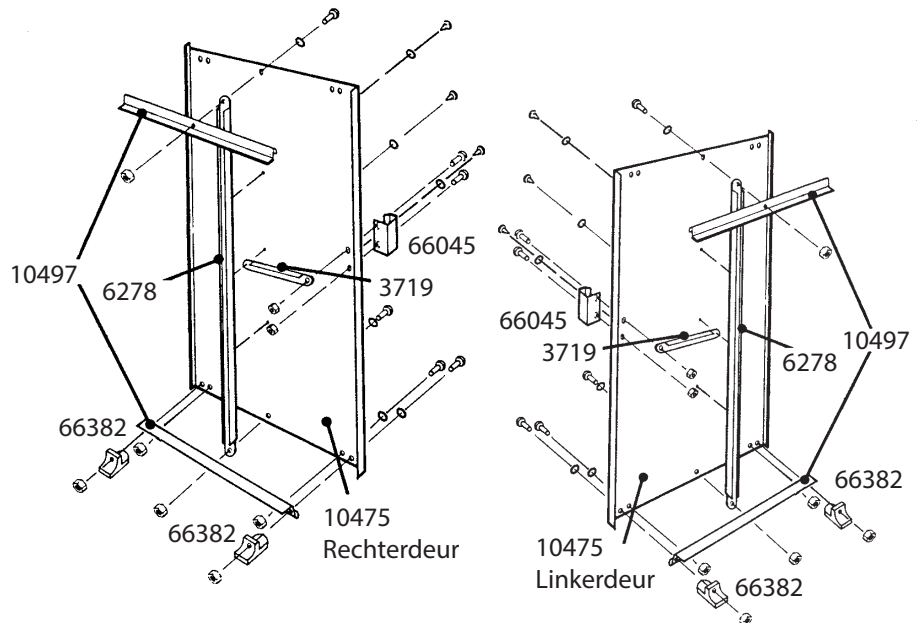
**3** Houd de verticale deurbeugel tegen het midden van de binnenkant van de deur en draai de schroef vast om de verticale deurbeugel en deurkrukbeugel op de plaats te houden. Maak vast aan deur boven en onder het midden verbinding met behulp van 2 schroeven.

**4** Plaats een tweede bout in de deurkruk en maak beide bouten vast.

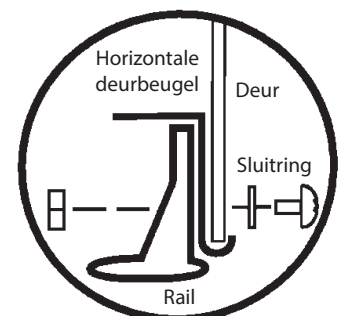
**5** Plaats een horizontale deurbeugel op de bovenkant en onderkant en maak vast met 1 bout in het midden.

**6** Bevestig de deurbeugels en bouten zoals getoond.

**7** Herhaal stappen 1 tot en met 6 voor de linkerdeur.



EINDAANZICHT  
VAN:

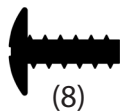


# Stap 18

TU27

## Onderdelen benodigd voor Deurinstallatie & aanpassing

Montage rechterdeur (1)  
Montage linkerdeur (1)



(8)

1 Vanaf de binnenkant van het gebouw plaatst u de onderkant van de rechterdeurmontage (aan uw linkerkant als u in het gebouw staat) achter deurpost in het spoor van het voorframe.

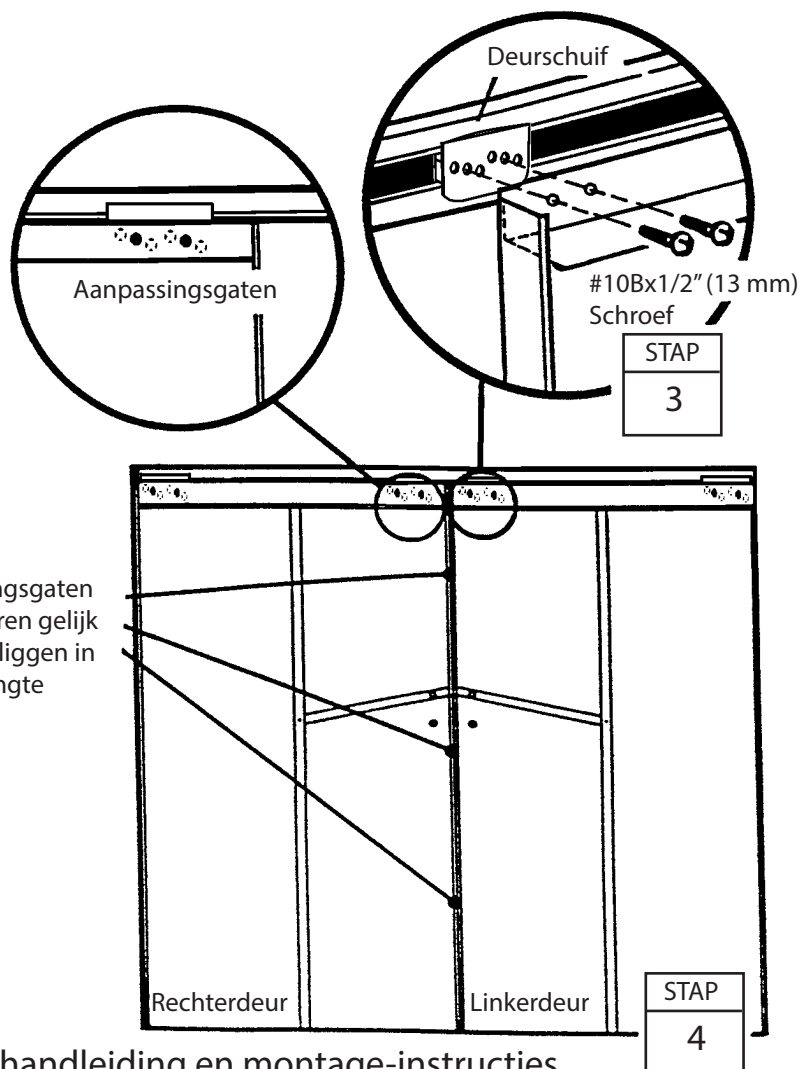
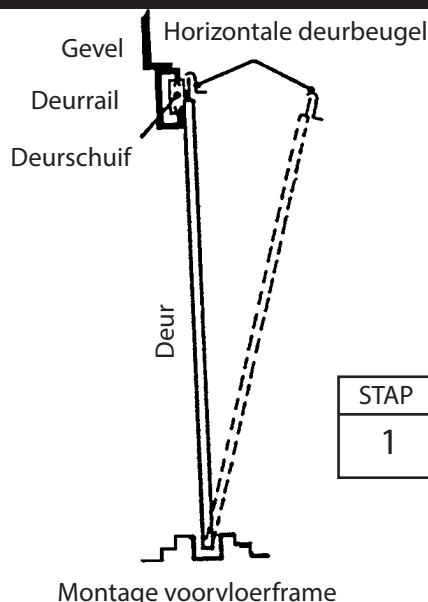
2 Plaats de bovenkant van de deur zodanig dat de gaten in de deur op een lijn liggen met de gaten in de deurschuiven.

3 Bevestig de deur aan de deurschuiven met twee No. 10Bx1/2" (13 mm) schroeven per deurschuif.

### OPMERKING

De gaten in de deurschuiven laten u de deuren bijstellen. Zet de deur in de middelste gaten.

4 Herhaal stappen 1 tot en met 3 voor de linkerdeur.



Bewaar deze gebruikershandleiding en montage-instructies.

## Verankeren

### Verankeren

Op dit punt verankert u uw gebouw.

#### ENKELE FEITEN OVER ROEST

Roest is een natuurlijk oxidatieproces dat optreedt als kaal metaal wordt blootgesteld aan vocht. Probleemgebieden zijn onder andere schroefgaten, niet-afgewerkte randen of krassen en deuken in de beschermende laag ten gevolge van normale montage, bewerking en gebruik. Door te weten wat de natuurlijke probleemgebieden voor roest zijn en enkele eenvoudige voorzorgsmaatregelen te nemen, kunt u voorkomen dat roest ontwikkelt of kunt u het roestproces stoppen zodra het begint.

1. Avoid nicking or scraping the coating surface, Voorkom krassen en deuken op het gecoate oppervlak, aan de binnenkant en buitenkant.
2. Gebruik alle bijgeleverde sluitringen. Naast bescherming tegen weersinvloeden, beschermen sluitringen het metaal ook tegen krassen in het metaal veroorzaakt door de schroeven.
3. Houd dak, basis en deurrails vrij van vuil en bladeren die zich kunnen ophopen en vocht kunnen vasthouden. Deze kunnen dubbele schade veroorzaken omdat ze zuren afgeven als ze vergaan.
4. Werk krassen of deuken en zichtbare roestplekken zo snel mogelijk bij. Maak het oppervlak vrij van vocht, olie, vuil of roet en breng een gelijkmatige laag verf van hoge kwaliteit aan.