

# montagehandleiding

# MILANO

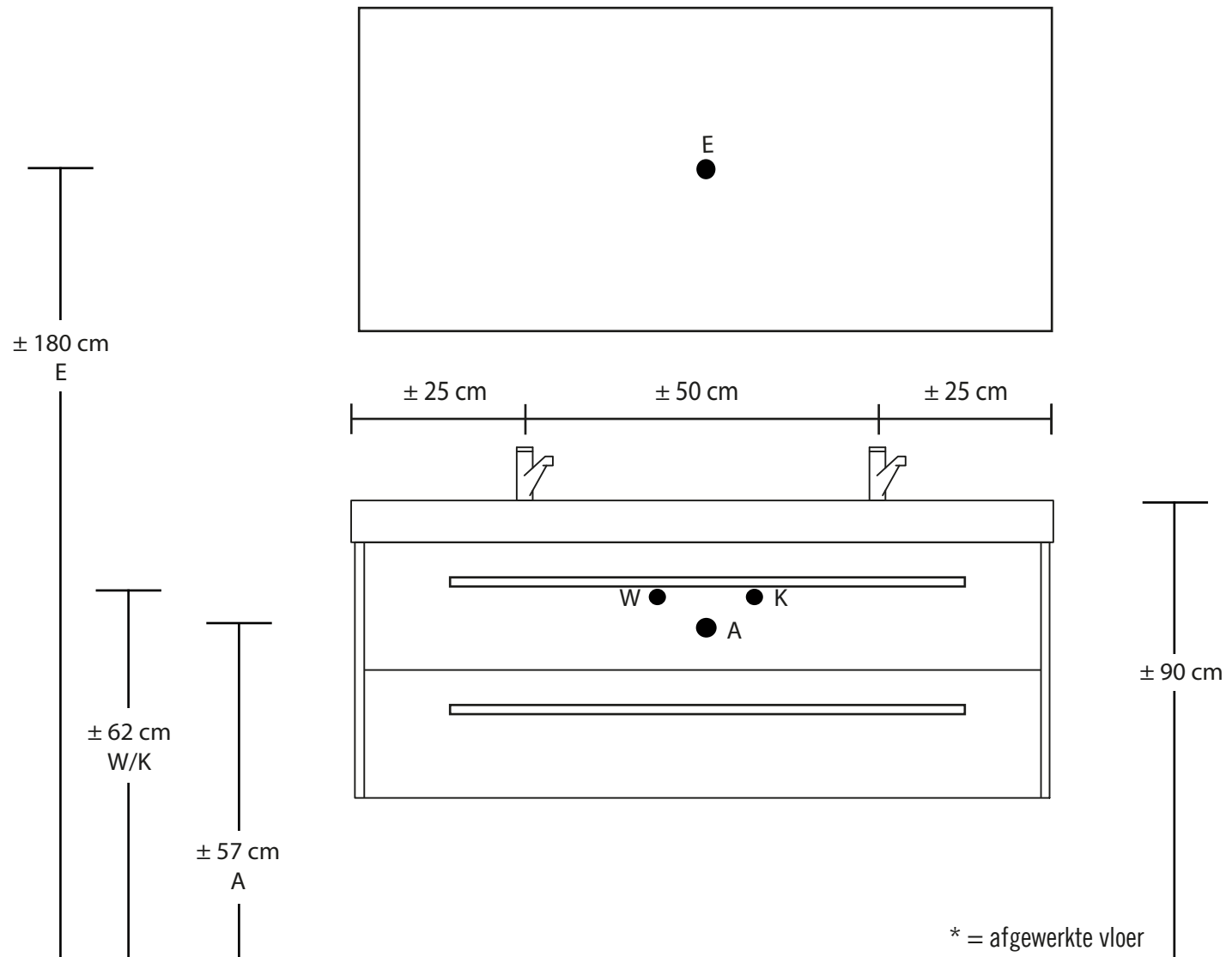
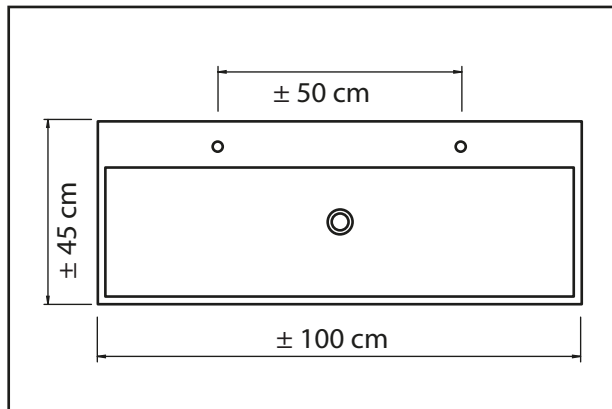
## Wastafel

### 100 CM

Breedte  
Wastafelblad: 100 cm  
Onderkast: 99 cm  
Bladhoogte: 8,5 cm

W = warm water  
K = koud water  
A = afvoer  
E = elektra  
\* = afgewerkte vloer

Ruimte achter lades voor afvoer vloerbuis: 6 cm



Deze handleiding geldt als richtlijn en is afhankelijk van persoonlijke wensen, bestaande installatie, afwerking en technische mogelijkheden.  
De verstrekte informatie is onder voorbehoud van tussentijdse (technische) wijzigingen, druk- en zetfouten. Alle rechten voorbehouden.

Bestel plan

# CHECKLIST

*Met deze handige checklist kunt u snel nagaan of u niets vergeet tijdens uw bestelling.*

## GEEF BIJ UW BESTELLING DUIDELIJK AAN:

- Serie** naam en/of nummer
- Front** kleur en/of nummer
- Greep** naam en/of nummer
- Prijsgroep** pg1 of pg2
- Filiaalnummer**
- Klantnaam**
- Gewenste leverweek**