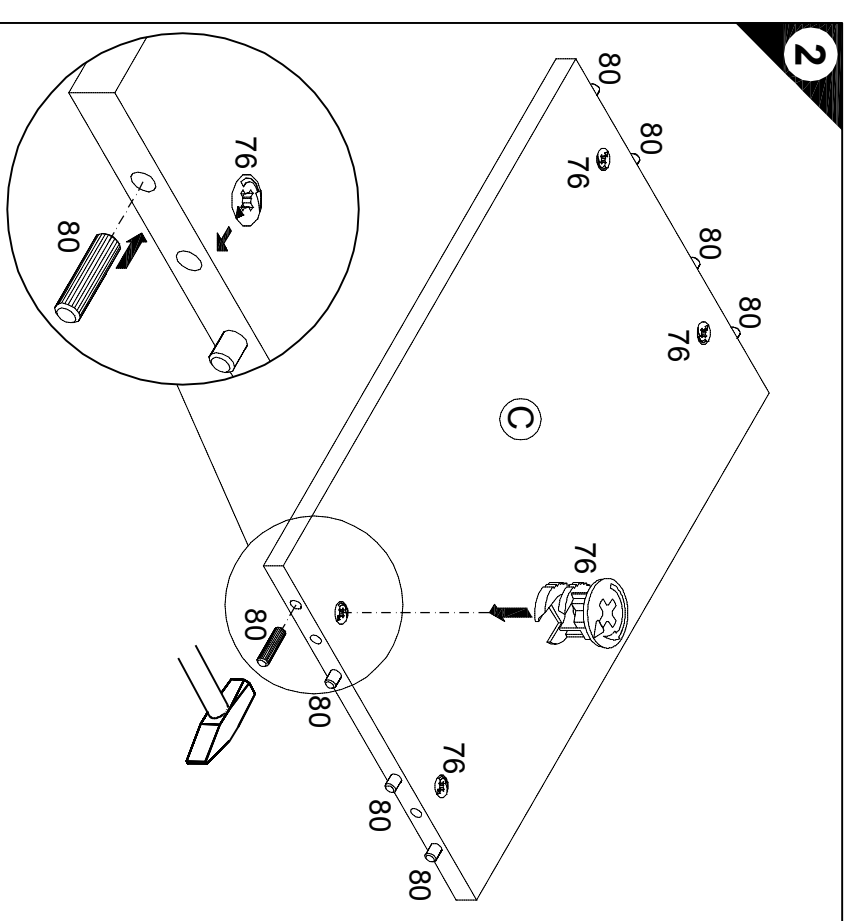
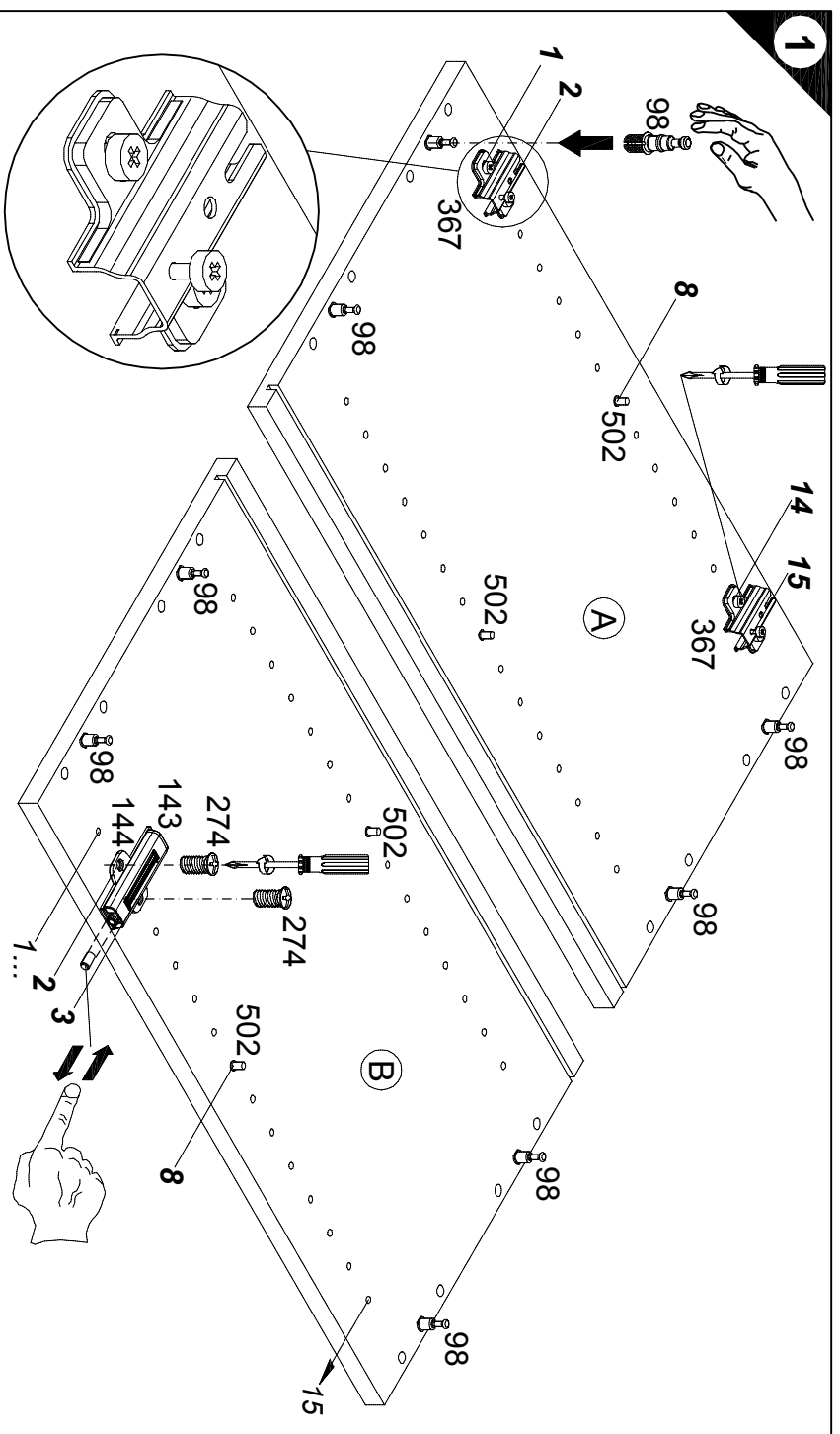


Montageanleitung



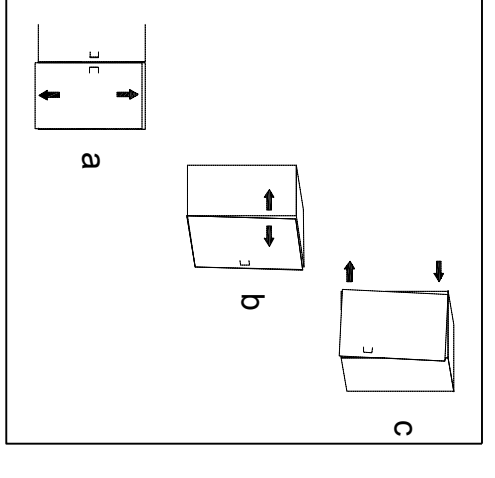
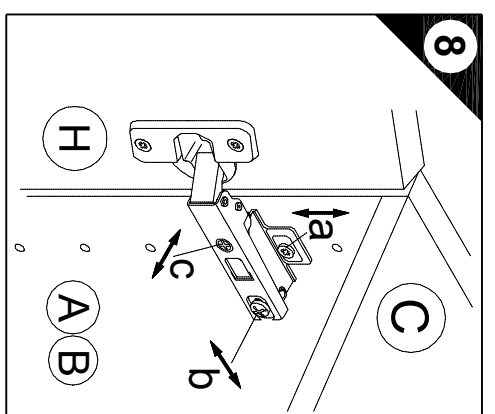
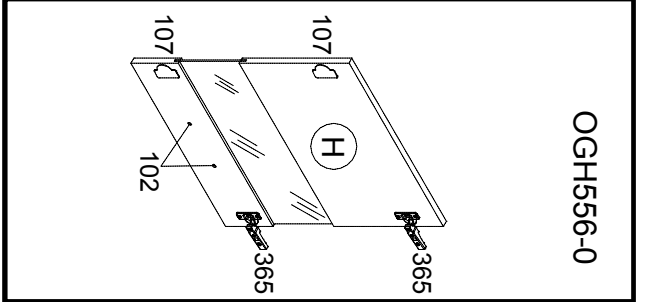
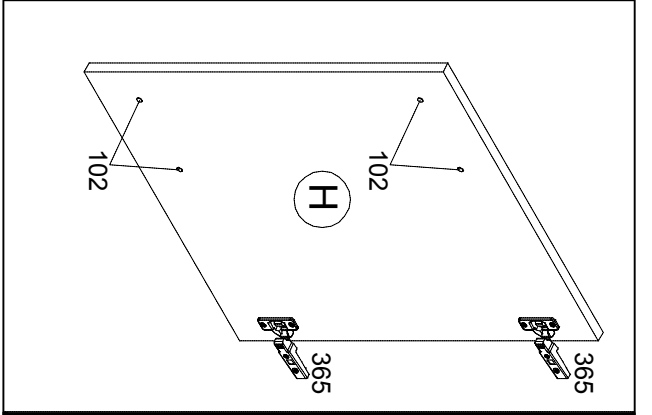
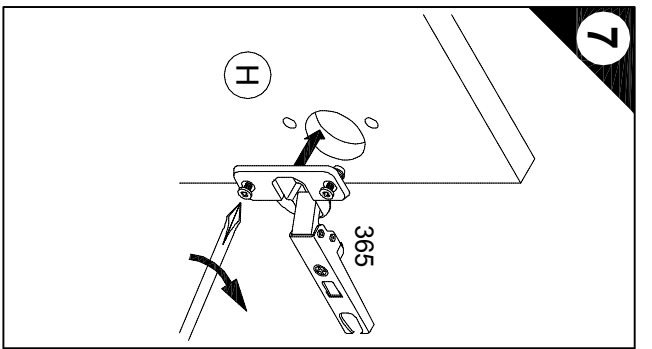
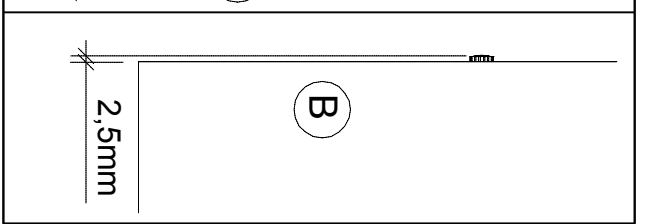
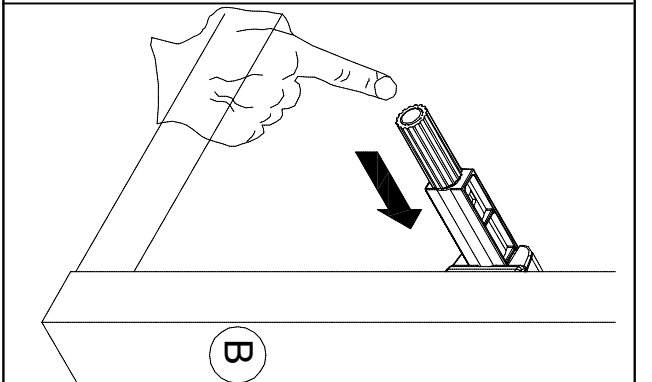
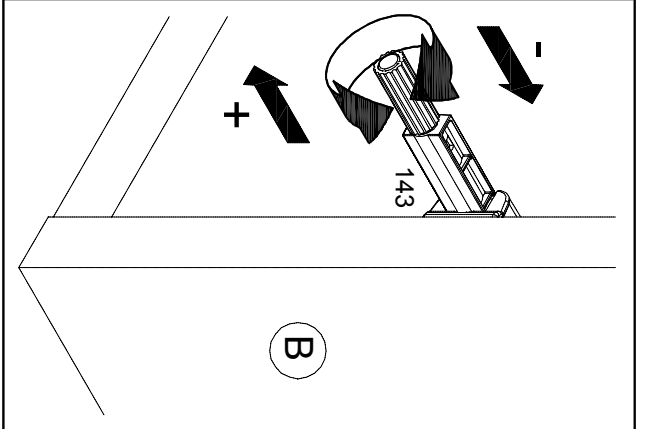
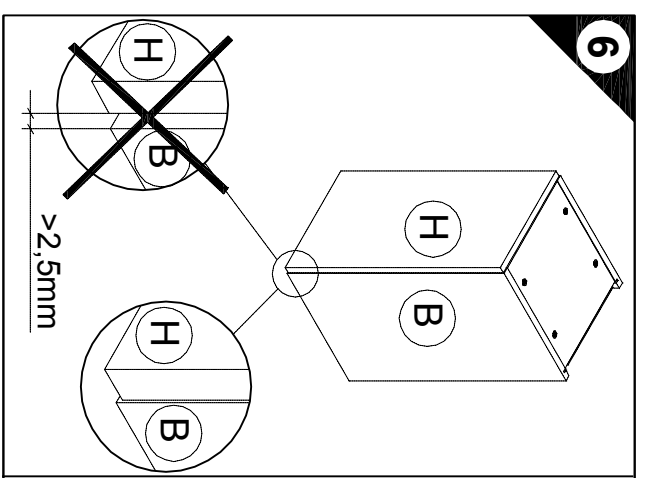
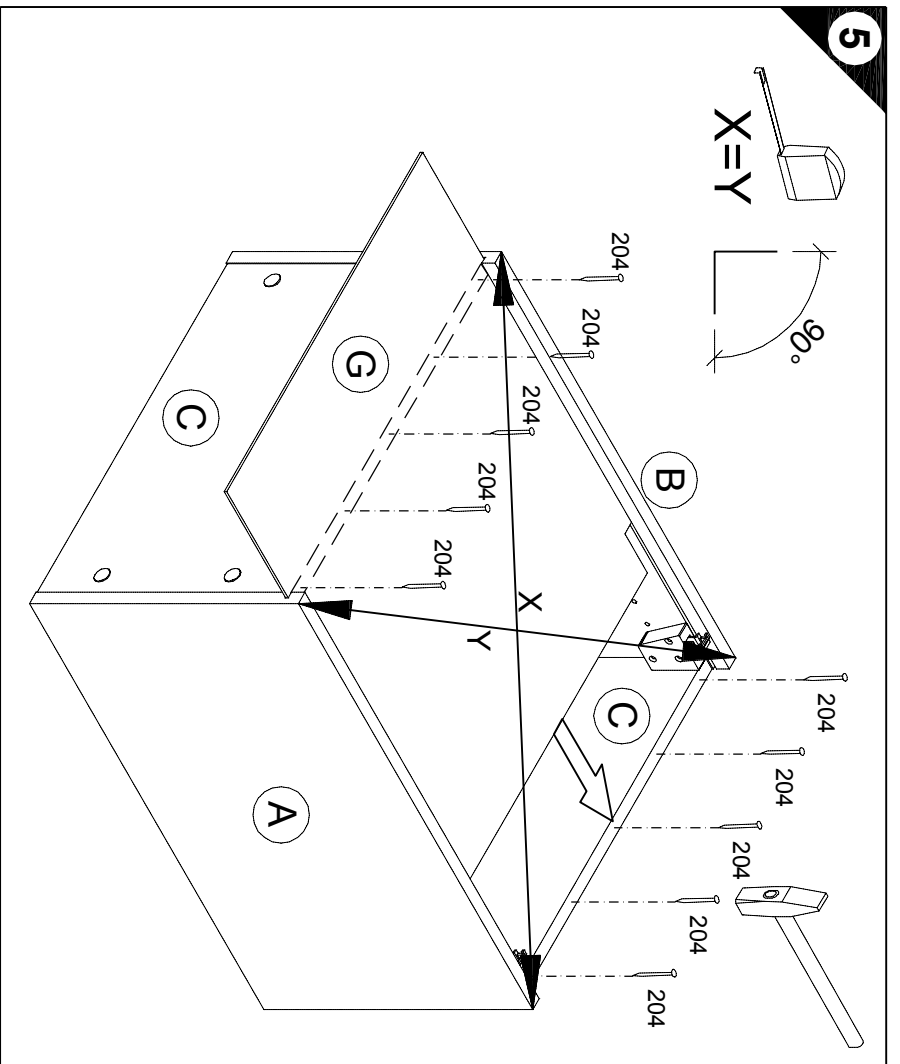
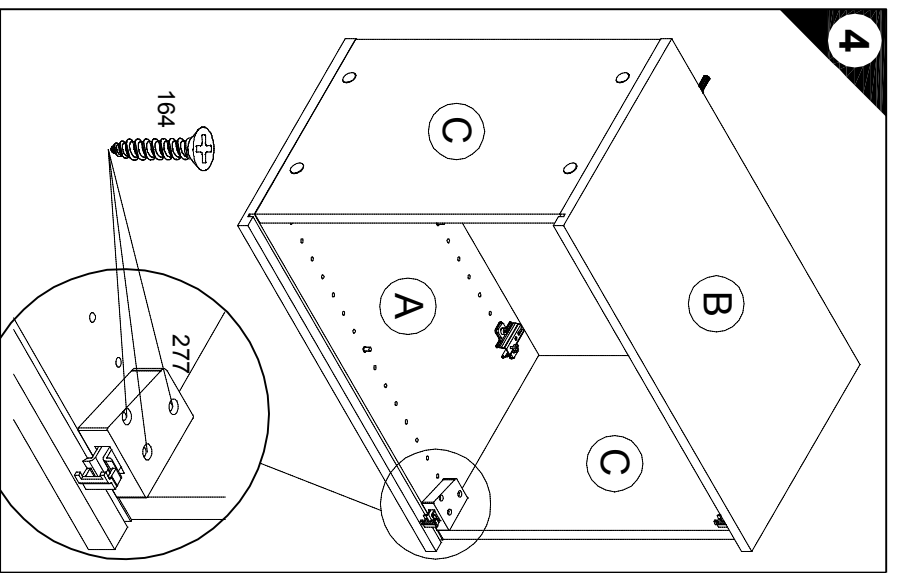
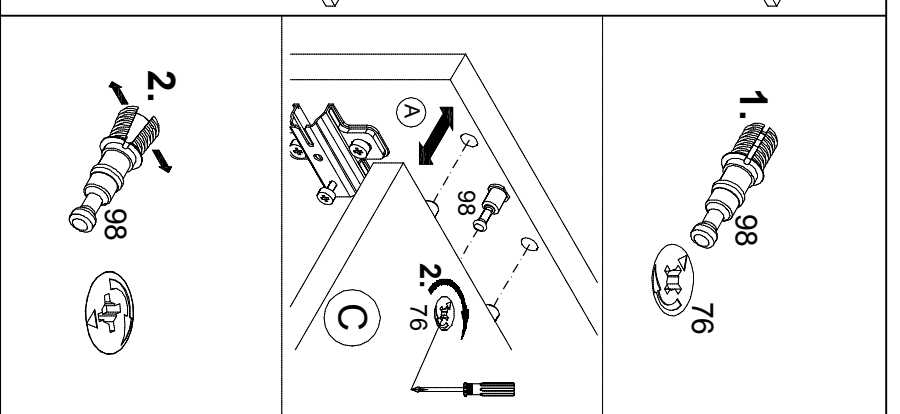
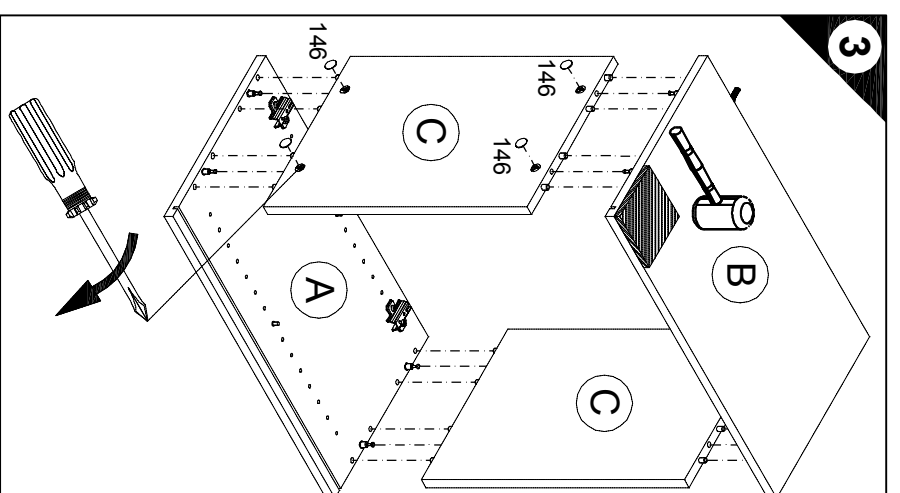
Service-Hotline
01805-678101
0,14€ pro Minute
+ +49 für Österreich
Auslandstarif pro Minute
service@jaka-bkl.de
voor Nederland en België
00800-40119350
benelux@jaka-bkl.de

- | | | | | | | |
|---------------|-------------|-------------|-------------|-------------|-------------|-------------|
| 30cm O306-0 | (A) E940036 | (B) E940036 | (C) E941236 | (D) E940336 | (G) E971015 | (H) E940614 |
| 40cm O406-0 | (A) E940036 | (B) E940036 | (C) E941235 | (D) E940335 | (G) E971014 | (H) E940613 |
| 50cm O506-0 | (A) E940036 | (B) E940036 | (C) E941234 | (D) E940334 | (G) E970032 | (H) E940612 |
| 50cm OGH556-0 | (A) E940036 | (B) E940036 | (C) E941234 | (D) E940334 | (G) E970032 | (H) E940655 |
| 60cm O606-0 | (A) E940036 | (B) E940036 | (C) E941233 | (D) E940333 | (G) E971012 | (H) E940611 |

Ersatzteile/Spare parts/pièces de rechange/Reserveonderdelen/Piezas de recambio/Ricambi/Затрачные части/Części zamienne/półalkatrzeszek/Náhradní části/Nadomestni dell/Varaosat/reservdelar/náhradné diely/Utilizaji piiese de schimb/Υεδεκ παρταλαρ

1 → 2 → 3 ...

- 4x Ø18/Ø4 Nr. 146
- 2x Nr. 277
- 10x Nr. 204
- 2x Nr. 365
- 2x OGH556 Nr. 107
- 6x 4x30 Nr. 164
- 4x / 2x Ø4,9/Ø7,5 Nr. 102
- 2x Ø8x40 Nr. 70
- 2x Nr. 69
- 2x 4x30 Nr. 424



9

Untergrund und Befestigungsmittel auf Eignung prüfen!
 Check substructure and fixings for suitability!
 Contrôler si le support et les moyens de fixation sont bien adéquats !
 Ondergrond en bevestigingsmaterialen op functionaliteit controleren!
 E Comprabar el suelo y los medios de fijación en cuanto a su aptitud!
 I Controllare l'idoneità del fondo e dei materiali di fissaggio!
 RUS Основание и крепежный материал проверить на пригодность!
 PL Podłoże oraz materiały do zamocowania sprawdzić na ich przydatność!
 H Az alapfelületet és a rögzítő anyagokat megfellelőseg szempróbiájával ellenőrizni kell!
 CZ Přezkoušejte podklad a vhodnost upevňovacích prostředků!
 SLO Prevente, če se ujemajo spodnja stran in pritrdilna sredstva!
 FIN Tarkista alustan ja kiinnitysvälineiden sopivuuksi!
 S Kontrollera att underlaget och fästmedlen är lämpliga!
 SK Preverte vhodnosť podkladu a upevňovacích prostriedkov!
 RO Verificați caracterul adecvat al suprafeței suport și al mijloacelor de fixare!
 TR Zeminin ve bağlanıtı elemanlarının uygunluđunu kontrol etdin!

