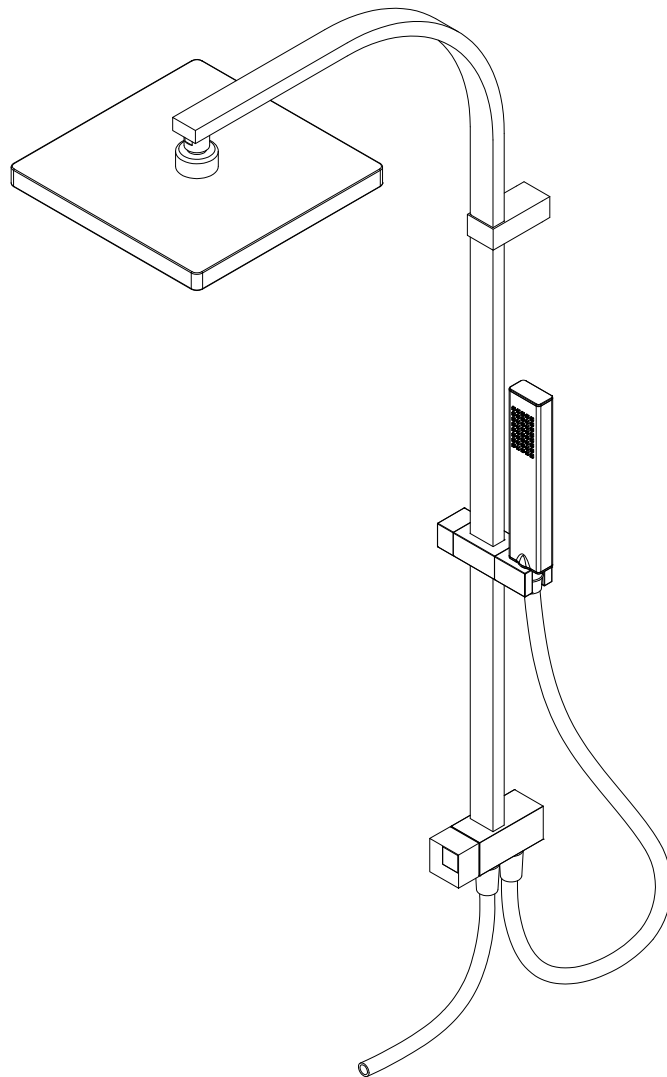


412-0

04-19

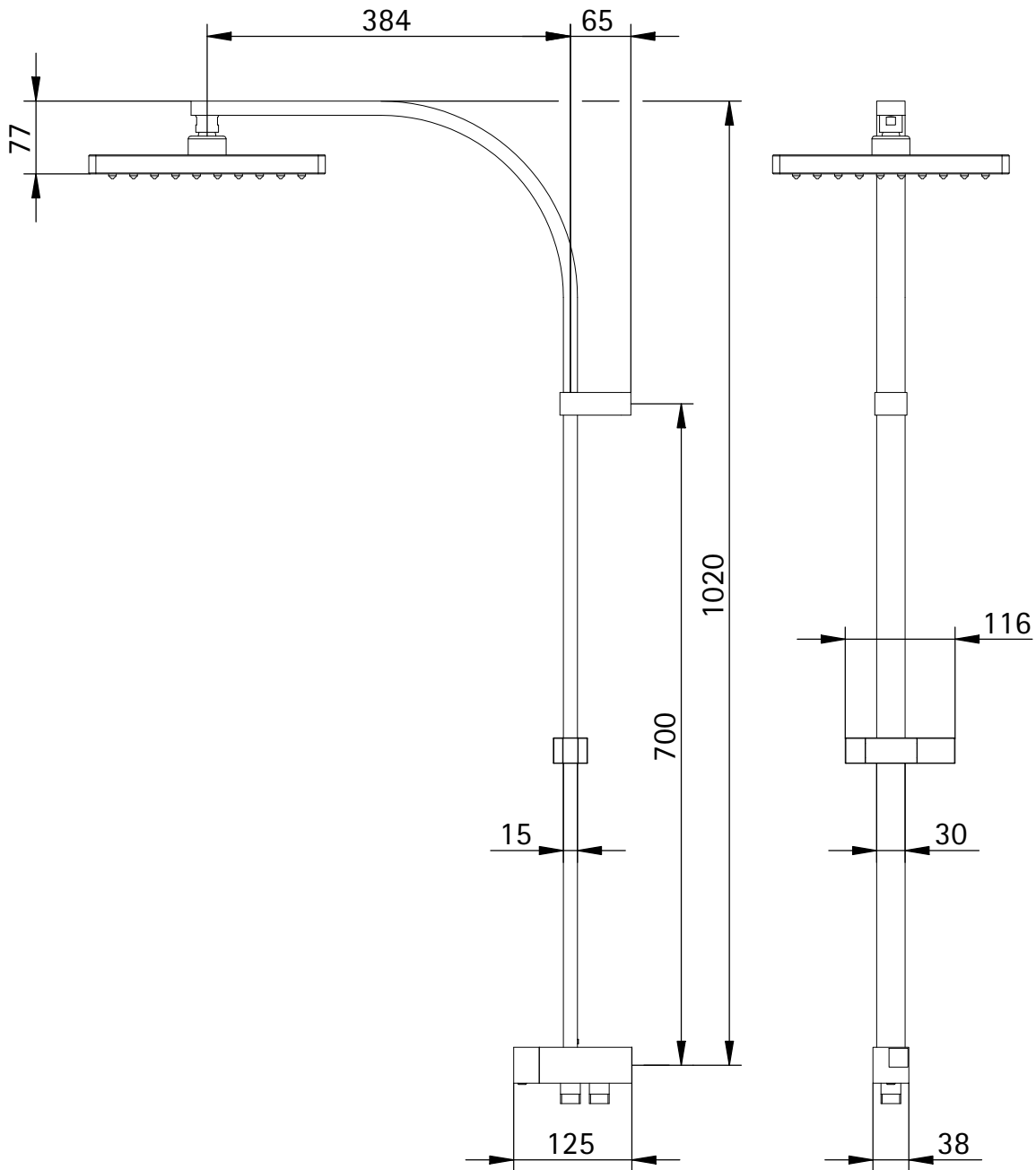
- Montageanleitung -
(bitte zusammen mit dem Kaufbeleg aufbewahren)



- Assembly instructions -
(please retain and file together with the purchase receipt)

- Notice de montage -
(à conserver et à accrocher impérativement avec le justificatif d'achat)

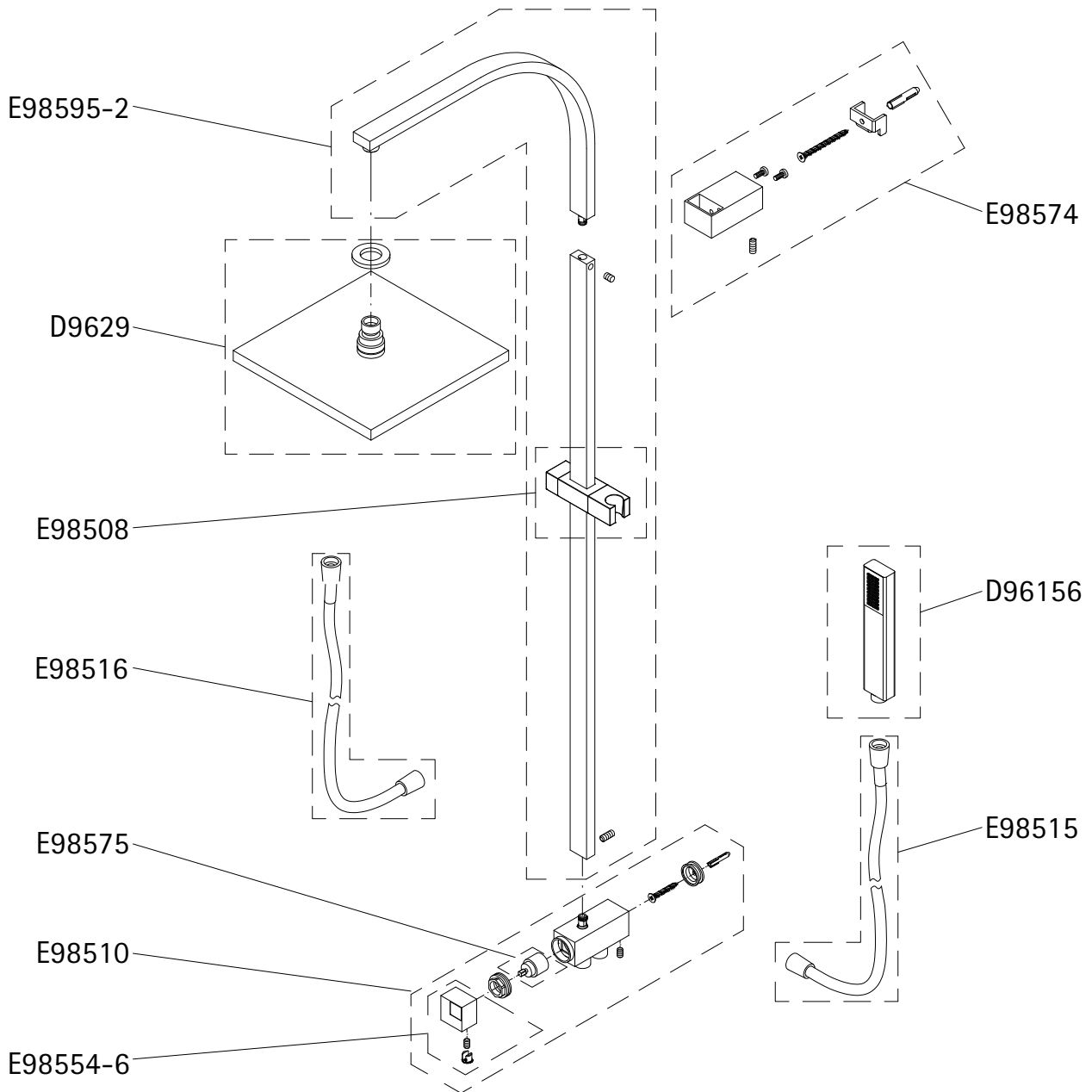
- Montagehandleiding -
(samen met de aankoopfactuur in ieder geval bewaren)



Info

- (D) Alle Maßangaben unterliegen einer Toleranz von ± 5 mm.
- (GB) All dimensions are subject to a tolerance of ± 5 mm.
- (F) Toutes les mesures sont soumises à une tolérance de ± 5 mm.
- (NL) Leder maatopgaaf heeft een tolerantie van ± 5 mm.

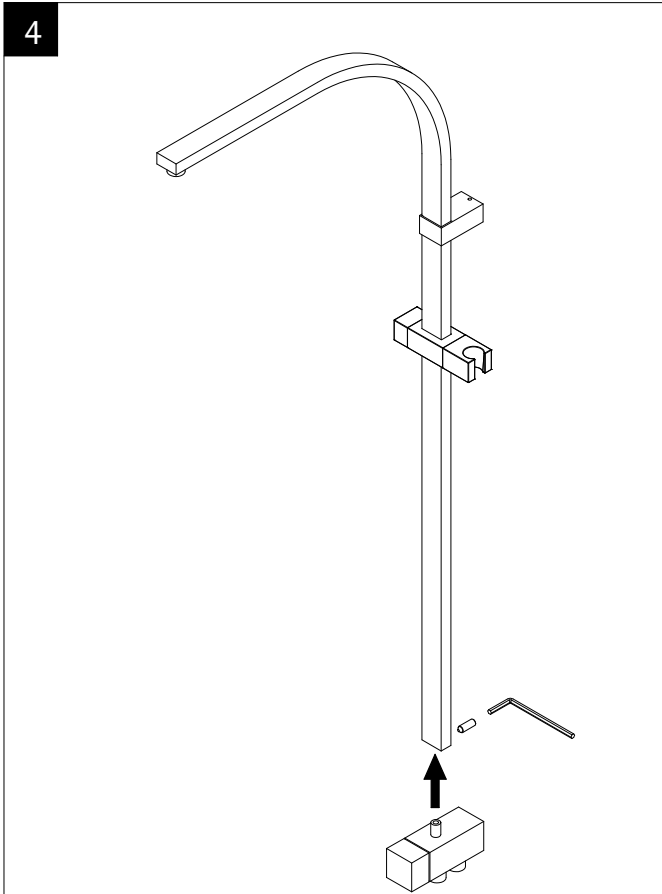
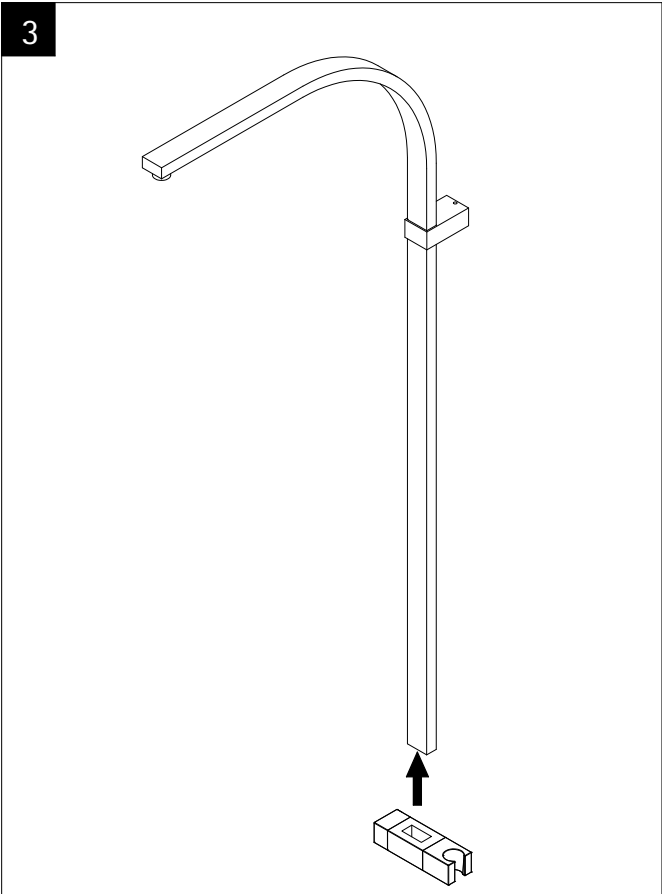
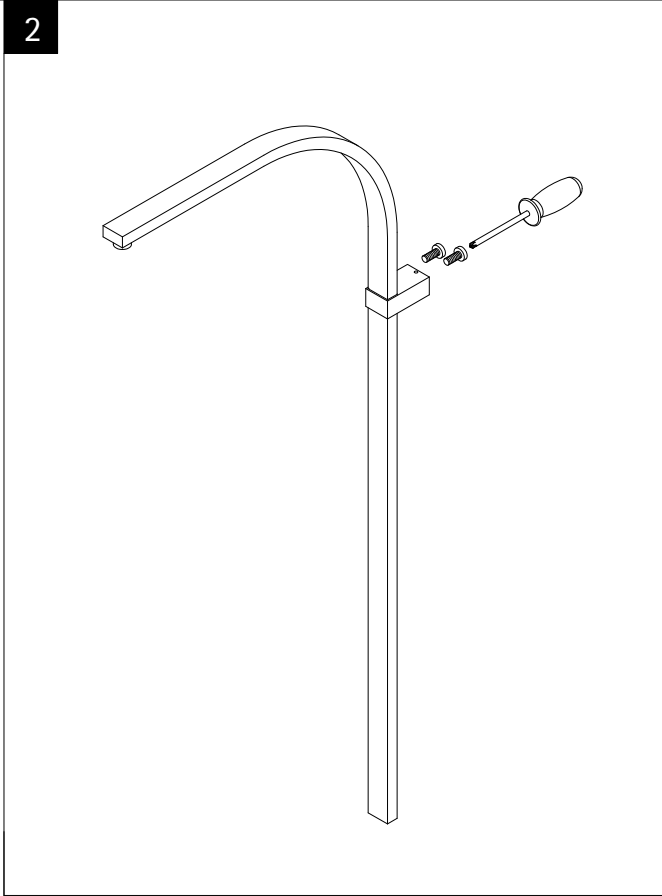
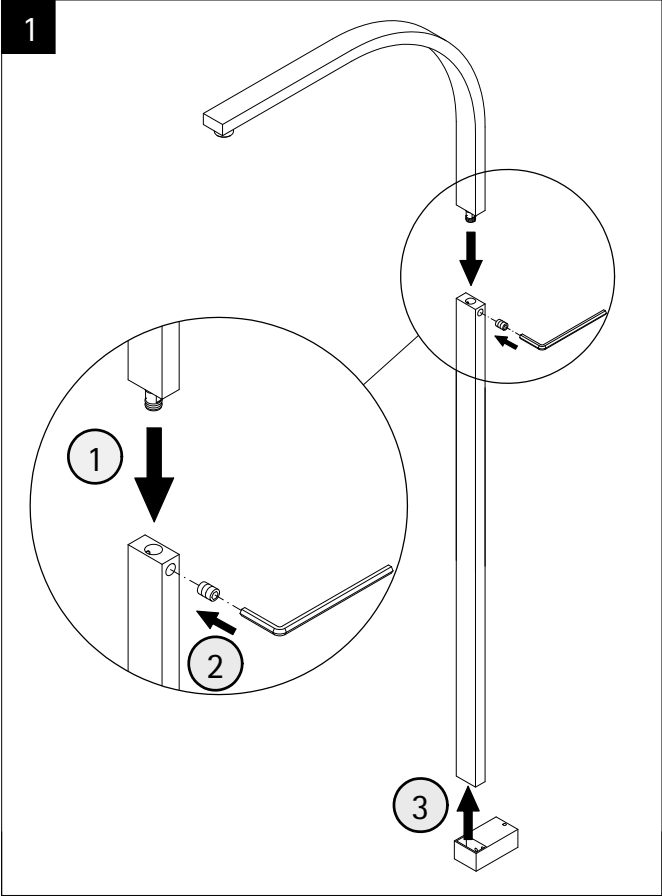
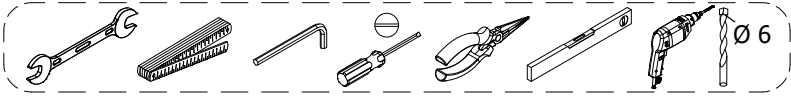
Ersatzteilübersicht, spare parts overview, aperçu des pièces détachées, onderdelen overzicht



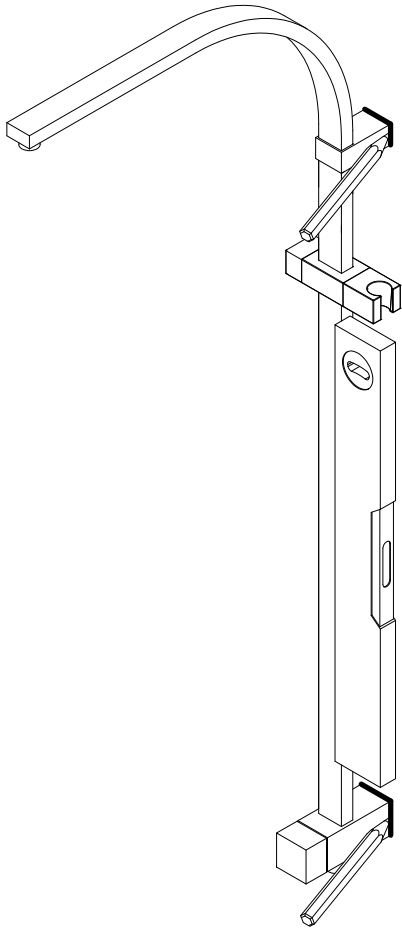
Info

- (D)** Bei der Ersatzteilbestellung bitte unbedingt die entsprechende Artikelnummer vom Kaufbeleg angeben.
- (GB)** When ordering spare parts, please specify the item on the order from.
- (F)** Lors de la commande des pièces détachées veuillez donner le numéro d'article conforme au bon d'achat.
- (NL)** Bij de onderdelenbestelling graag in elk geval het passende artikelnummer van het koopbewijs aangeven.

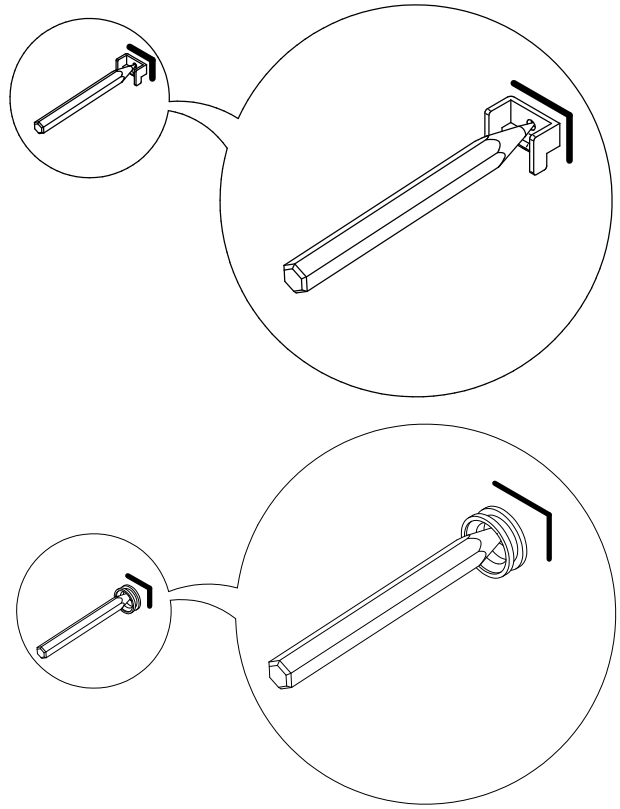
Benötigtes Werkzeug, Tools required, Outils nécessaires, Benodigd gereedschap



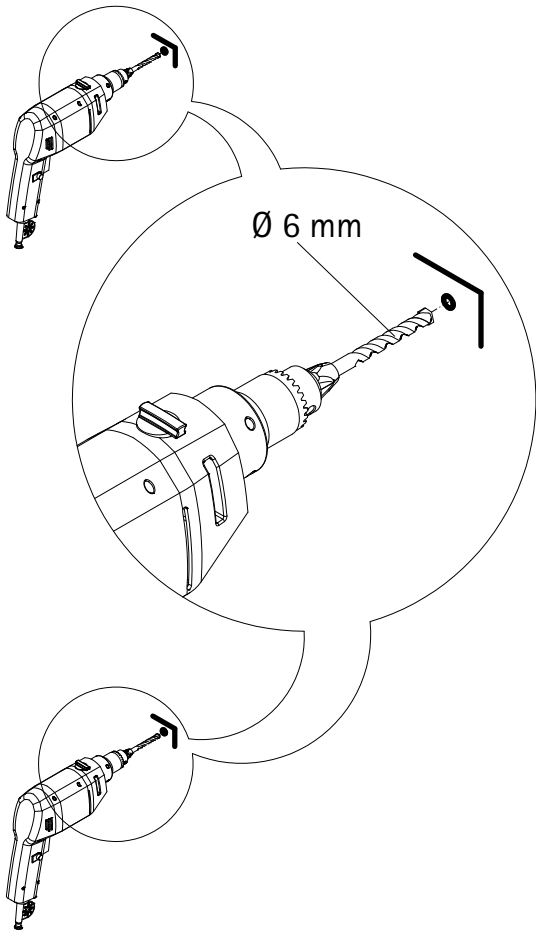
5



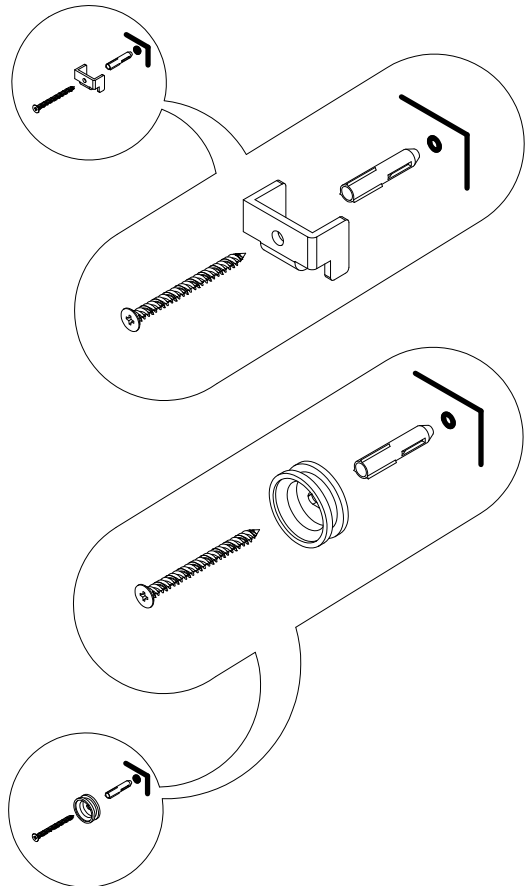
6

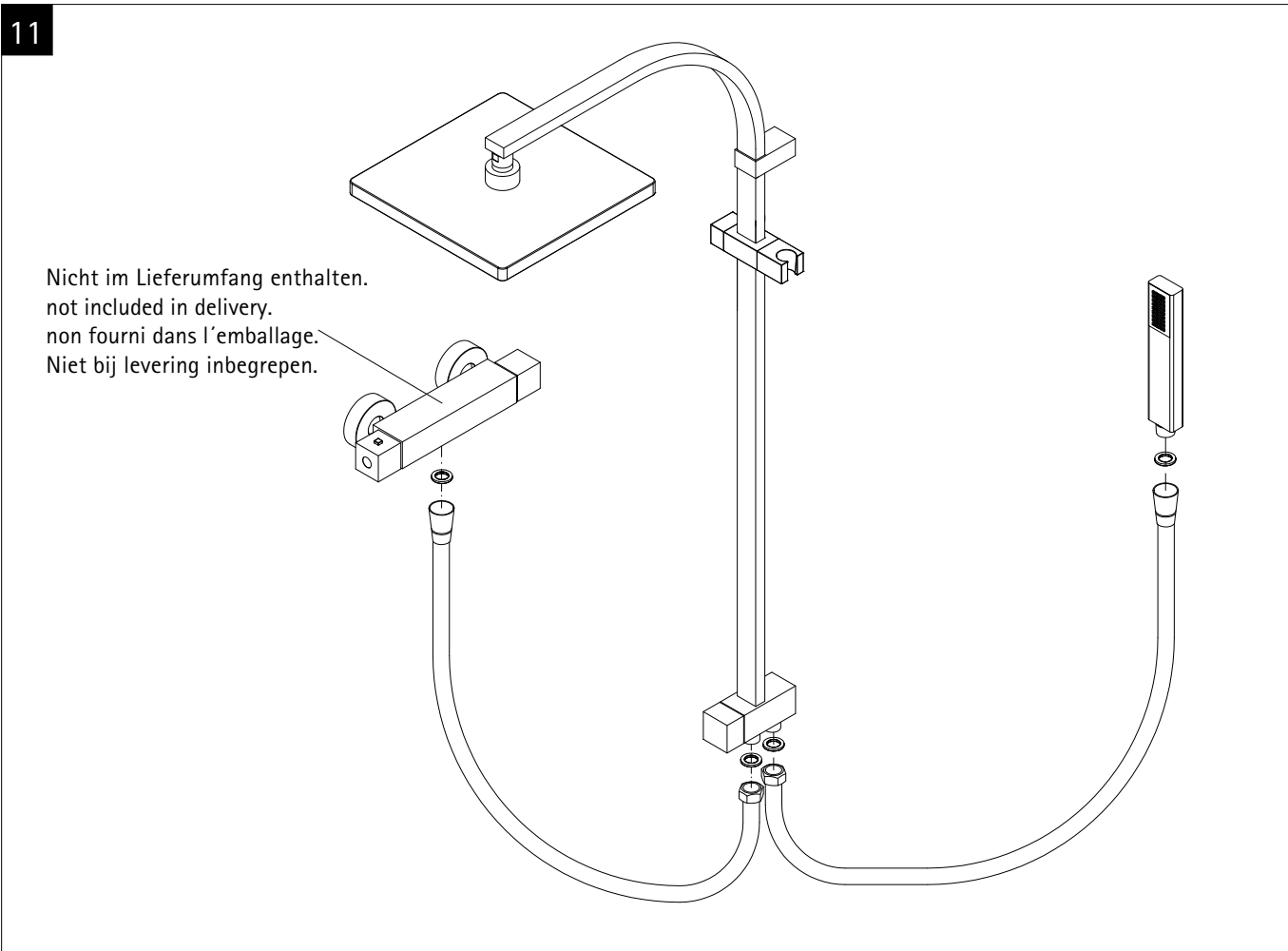
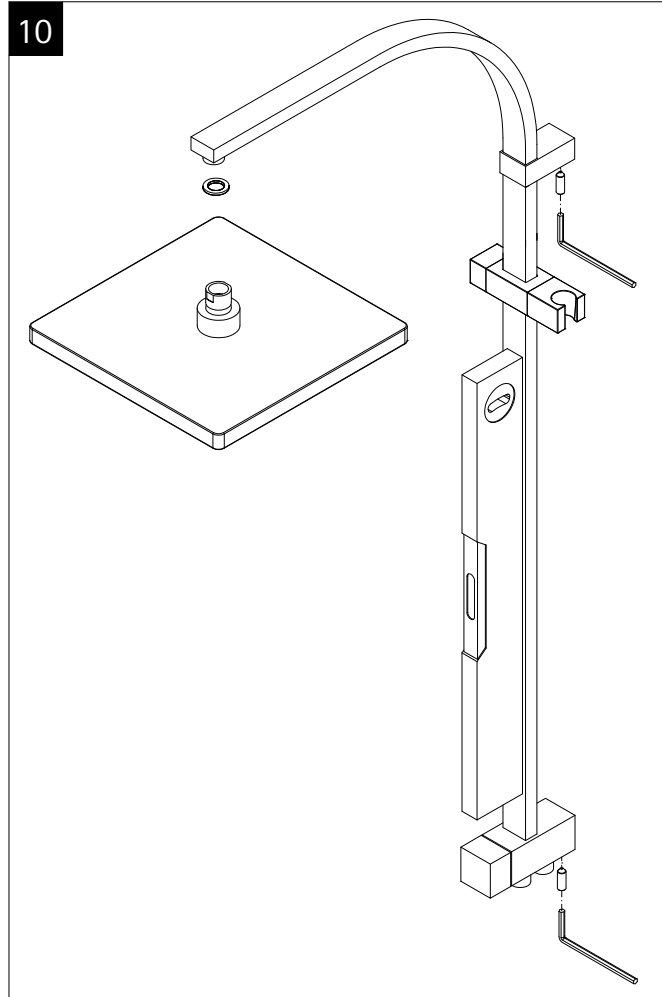
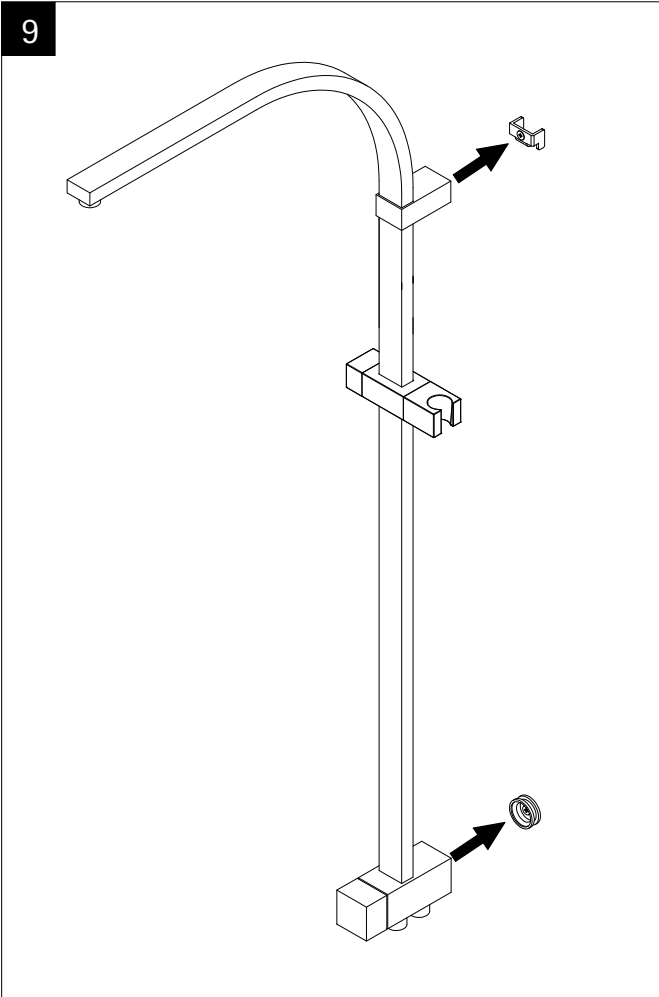


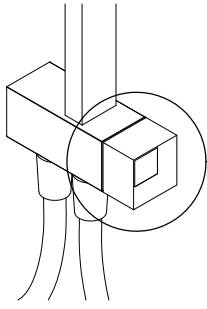
7



8

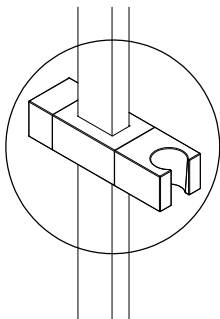
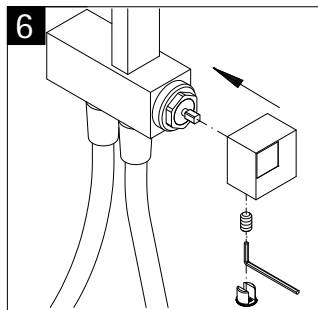
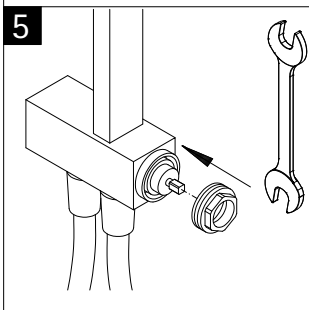
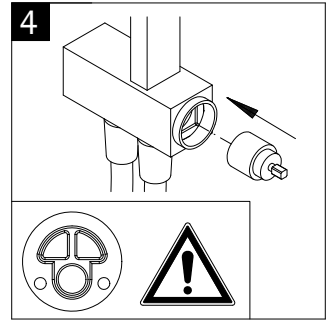
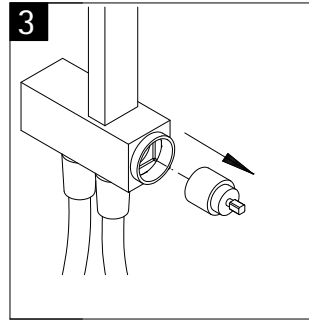
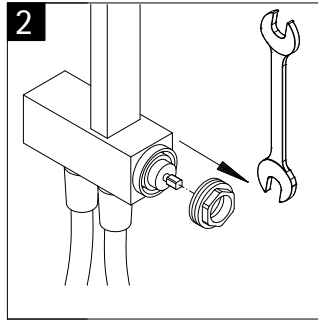
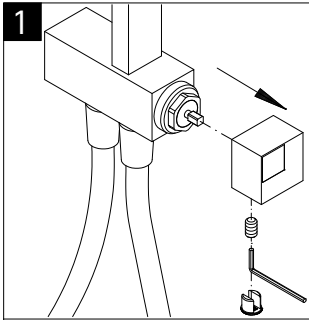






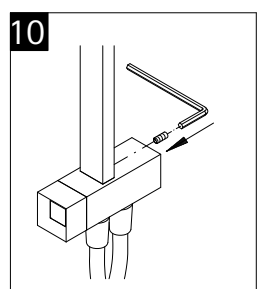
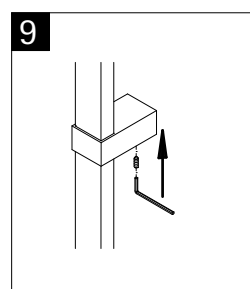
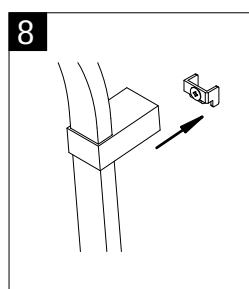
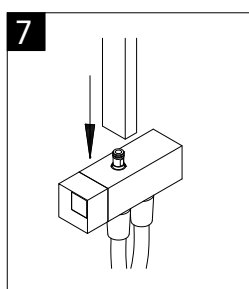
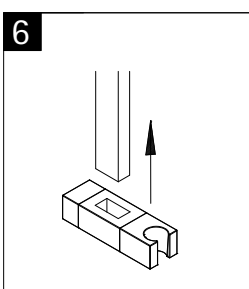
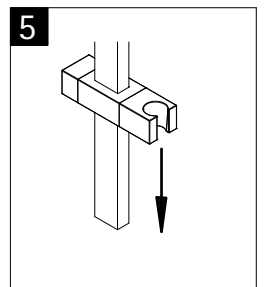
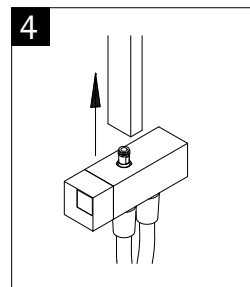
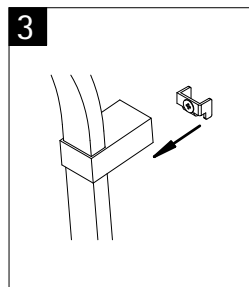
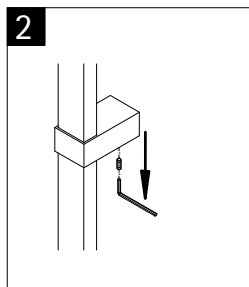
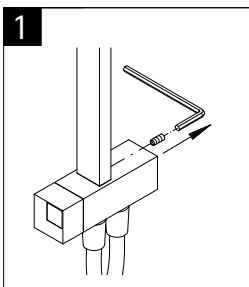
Info

- D** Umsteller wechsln.
Wasser abstellen!
- GB** change the diverter.
turn of the water!
- F** changez l'inverseur.
couper l'arrivée d'eau!
- NL** de omstelling wisselen.
water afsluiten!

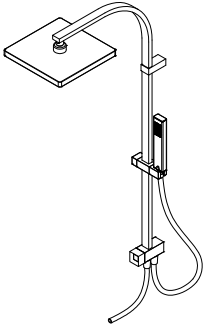


Info

- D** Gleiter wechsln.
Wasser abstellen!
- GB** Glider exchange.
turn of the water!
- F** changement du Support.
couper l'arrivée d'eau!
- NL** Glijder wisselen.
water afsluiten!



412-0



Kontrollbeleg, Control Receipt
Justificatif de contrôle, Controle-attest

Prüfnummer / Inspection number
Numéro d'essai / Controlnummer



Duschservice
Zum Hohlen Morgen 22
59939 Olsberg
Deutschland / Germany / Allemagne / Duitsland

Ersatzteilbestellung/



Fax 02962 / 972-4260

Allgemeine technische Probleme:



Telefon 02962 / 972-40

E-mail:



ersatzteile@duschservice.de