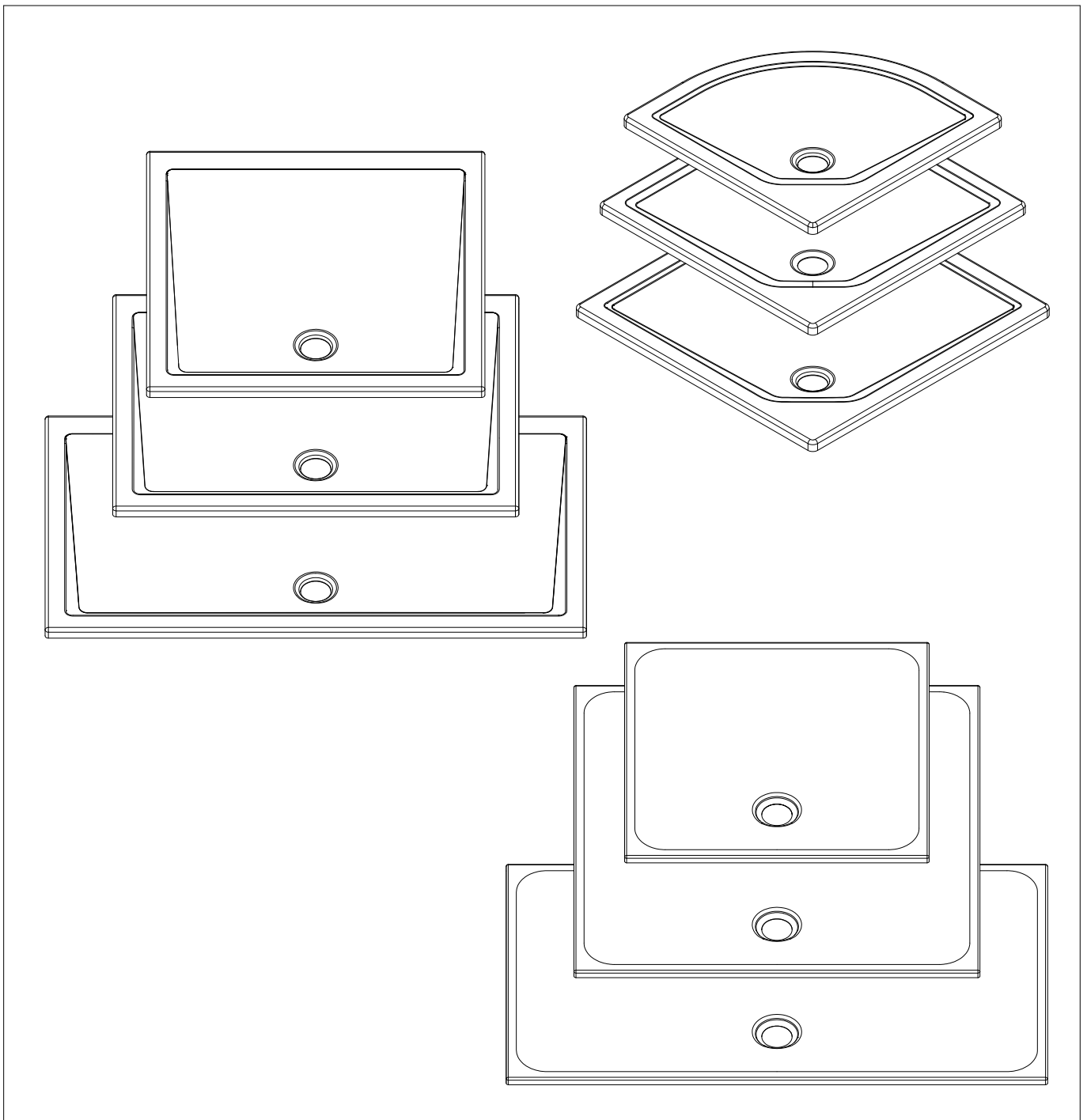
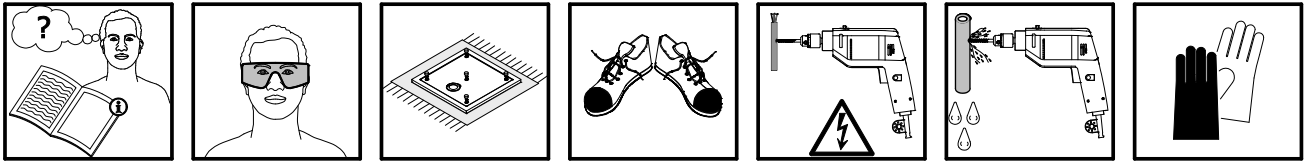


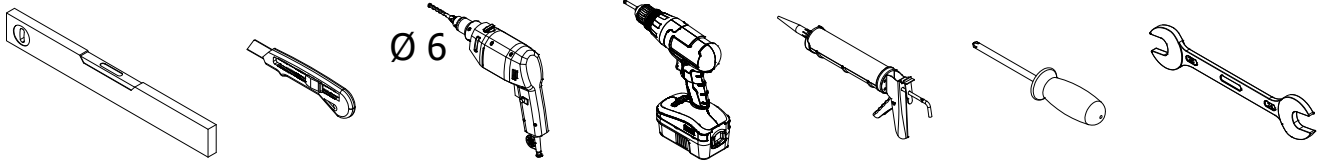
- Montageanleitung
- Assembly instructions
- Notice de montage
- Montagehandleiding



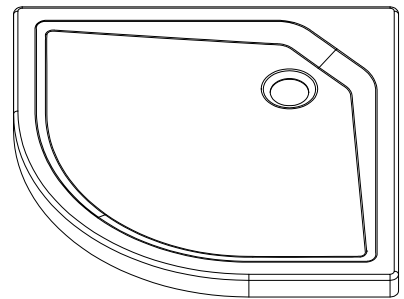
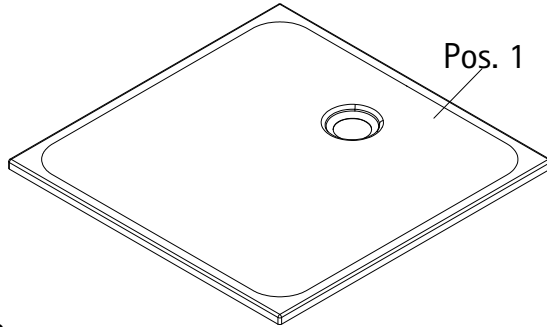
Sicherheitshinweise, Safty instructions, Consignes de sécurité, Veiligheidsaanwijzingen



Benötigtes Werkzeug, Tool needed, Outilsage nécessaire, Benodigd gereedschap

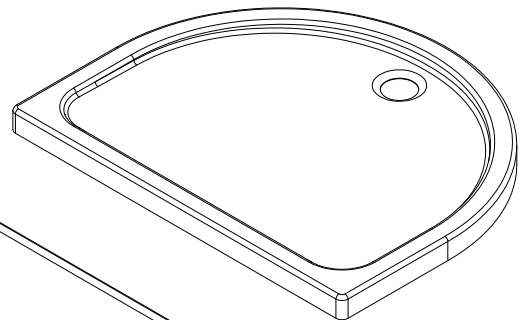
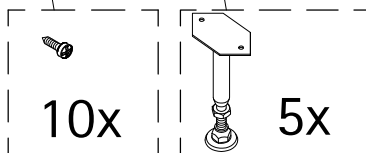


800 x 800 mm
 800 x 900 mm
 750 x 900 mm
 900 x 900 mm
 800 x 1000 mm
 900 x 1000 mm
 1000 x 1000 mm
 800 x 1200 mm
 900 x 1200 mm

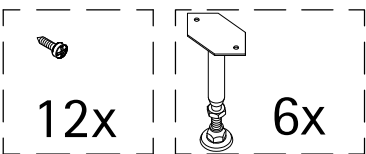
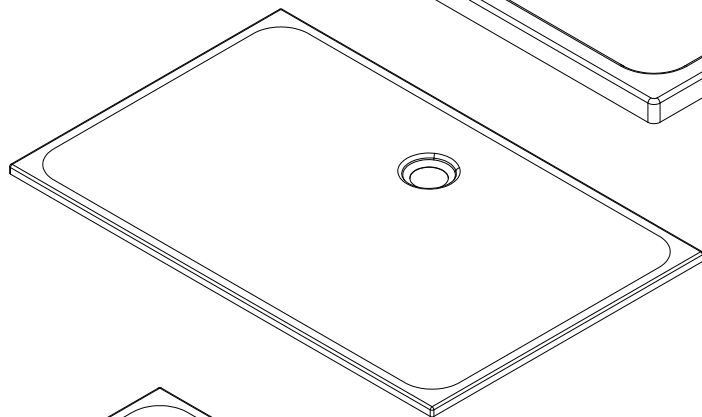


Pos. 6

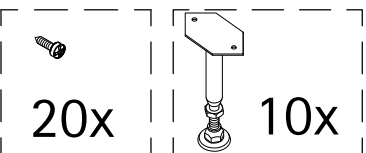
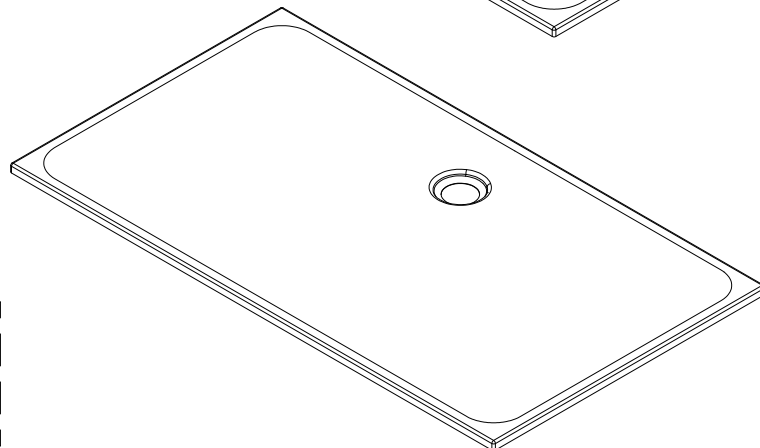
Pos. 2



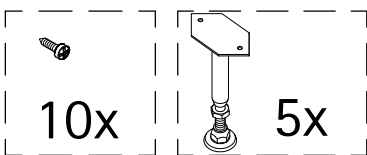
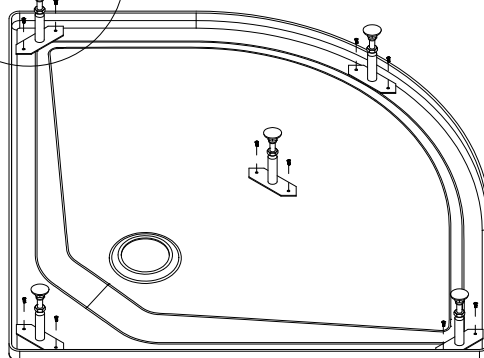
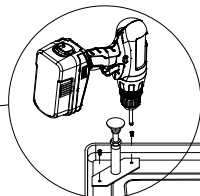
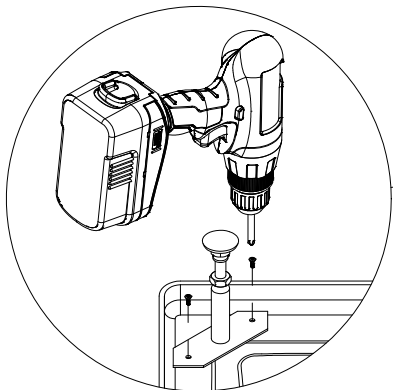
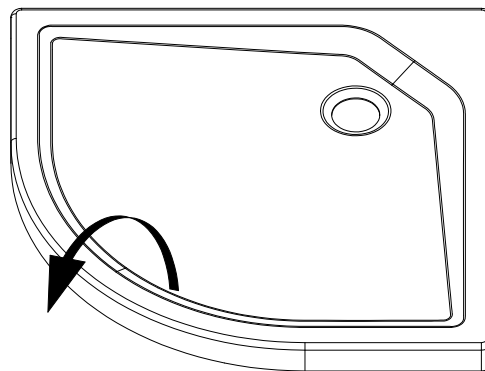
960 x 820 mm
 1100 x 900 mm
 1200 x 1200 mm
 900 x 1400 mm



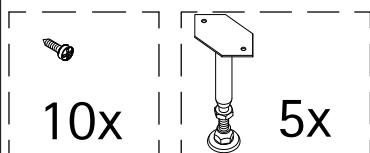
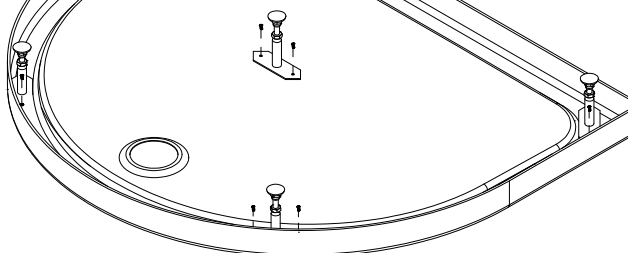
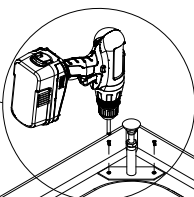
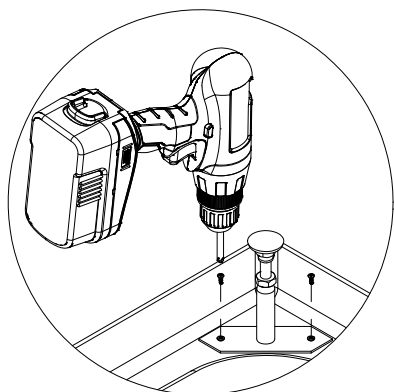
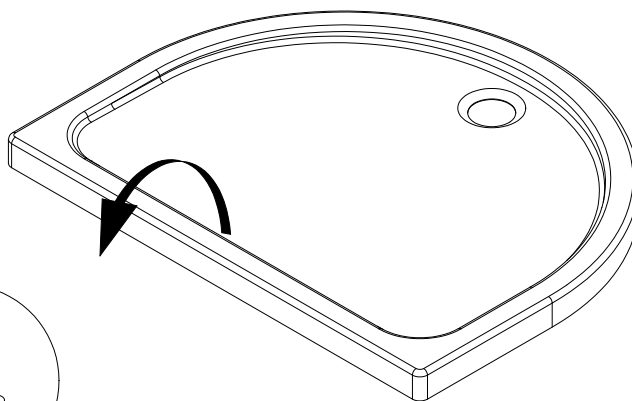
900 x 1400 mm
 750 x 1600 mm
 800 x 1600 mm
 900 x 1600 mm
 750 x 1700 mm
 800 x 1700 mm
 800 x 1800 mm



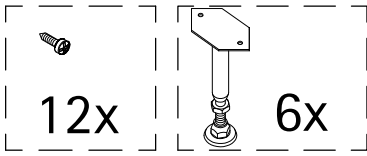
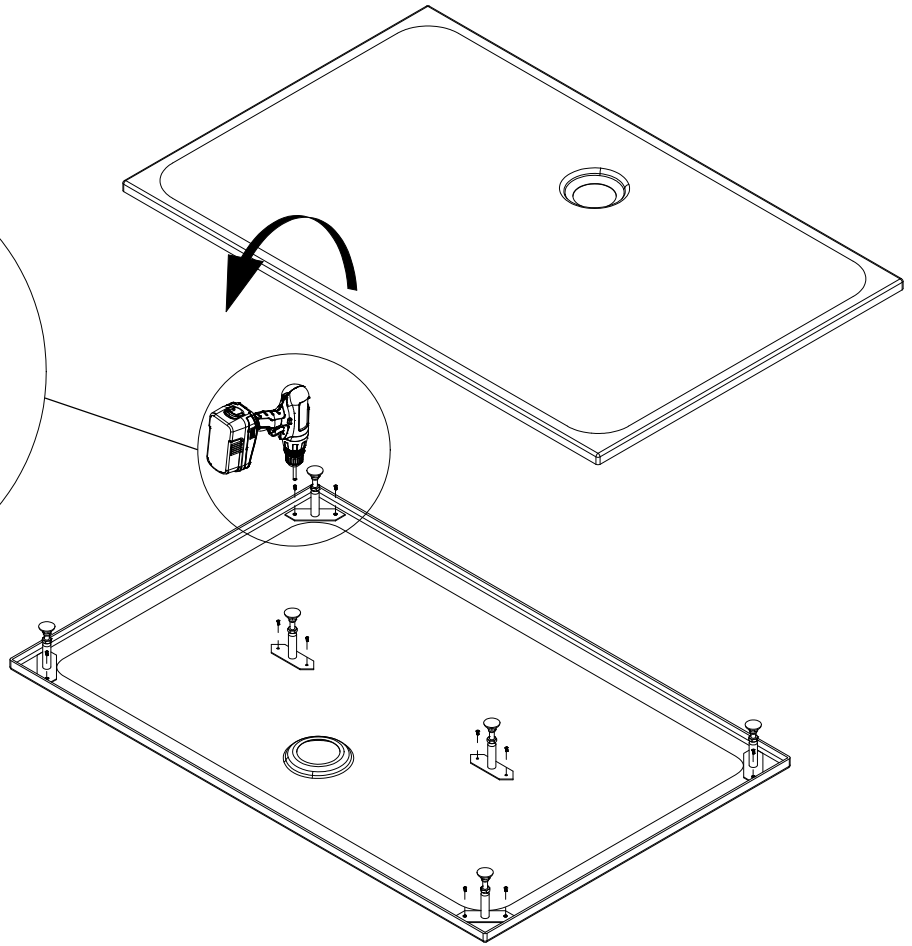
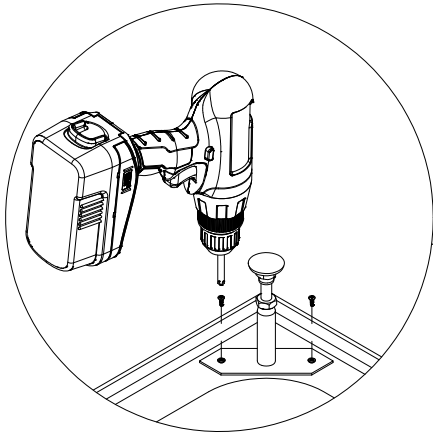
800 x 800 mm
800 x 900 mm
750 x 900 mm
900 x 900 mm
800 x 1000 mm
900 x 1000 mm
1000 x 1000 mm
900 x 1200 mm



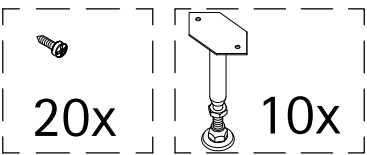
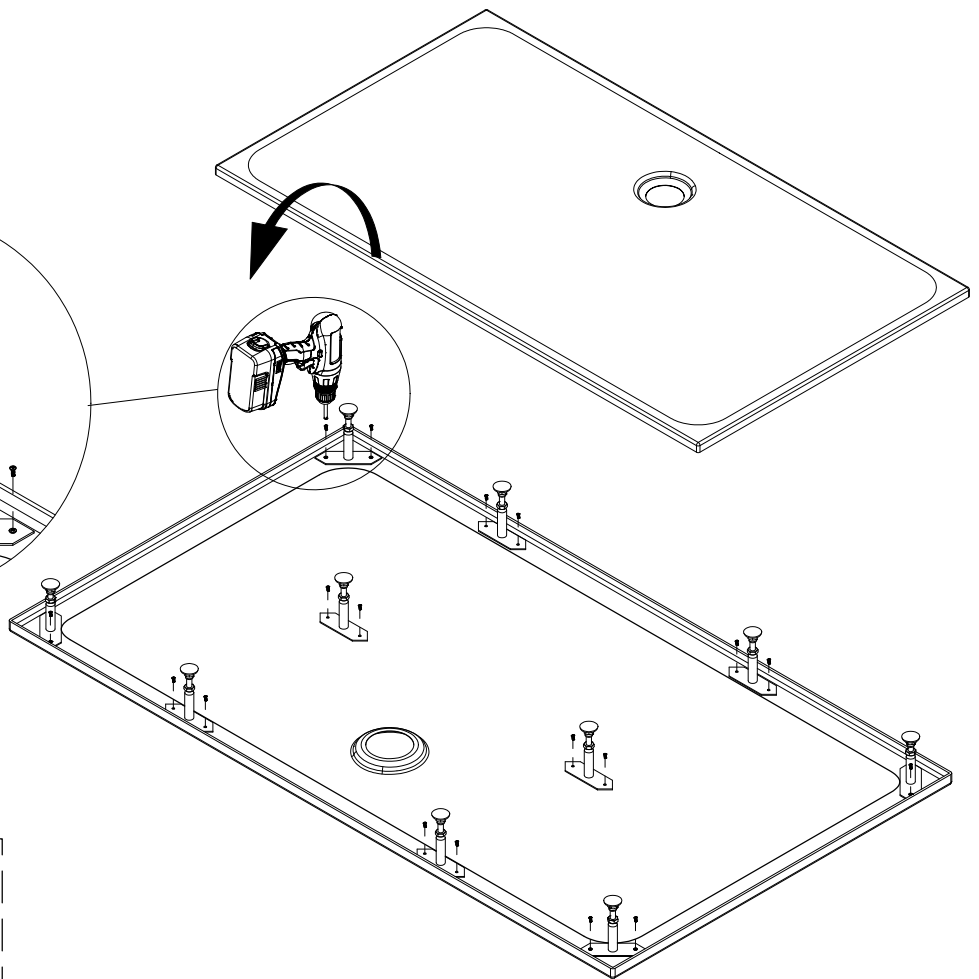
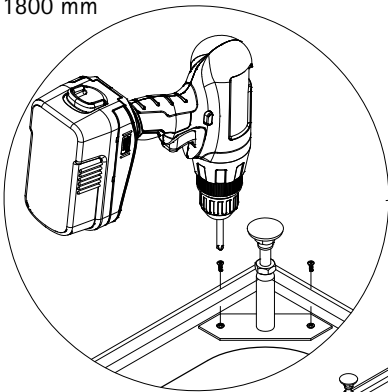
960 x 820 mm
1100 x 900 mm



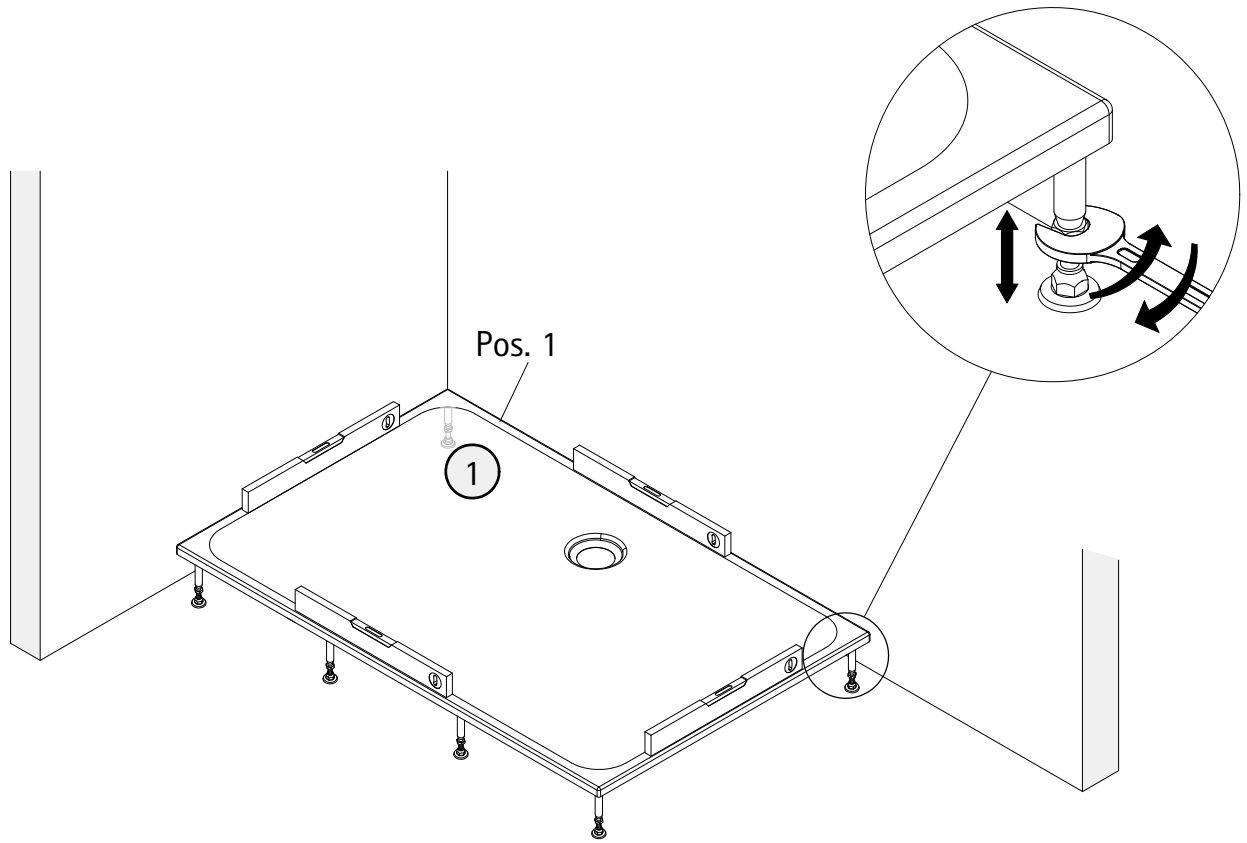
1200 x 1200 mm
900 x 1400 mm



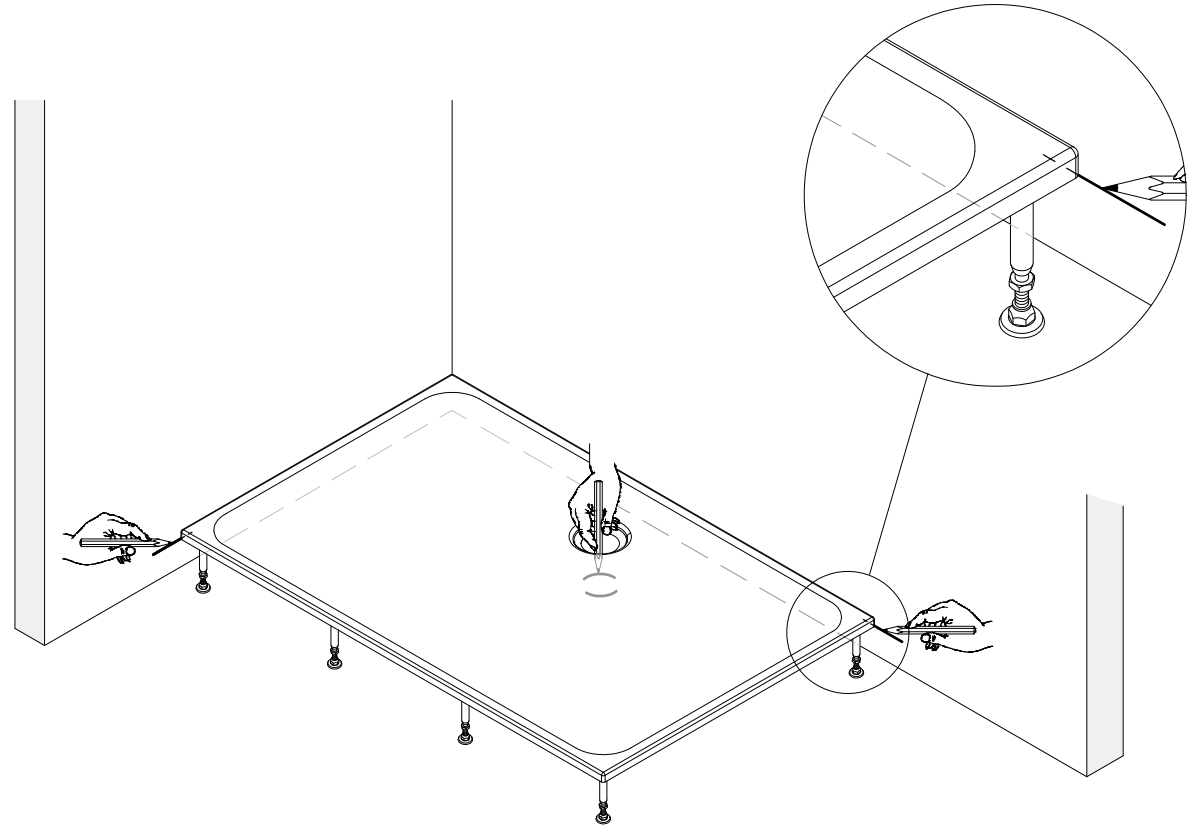
900 x 1400 mm
750 x 1600 mm
800 x 1600 mm
900 x 1600 mm
750 x 1700 mm
800 x 1700 mm
800 x 1800 mm



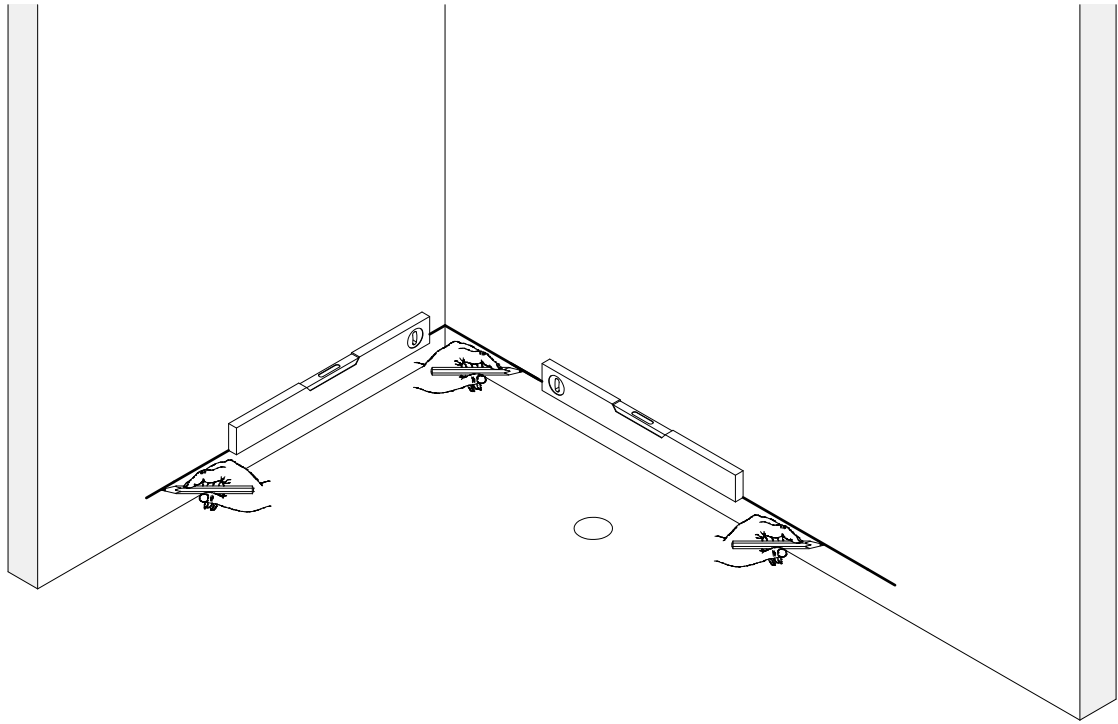
1



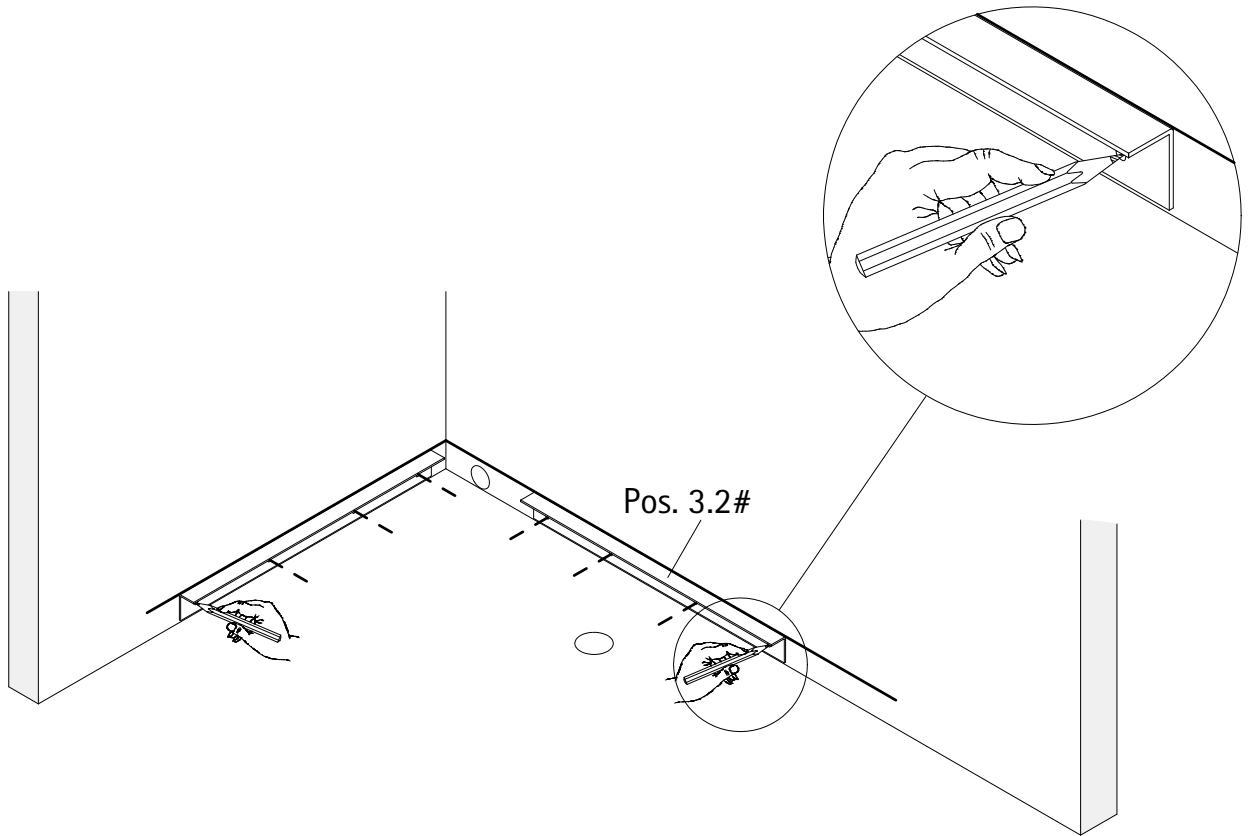
2



3

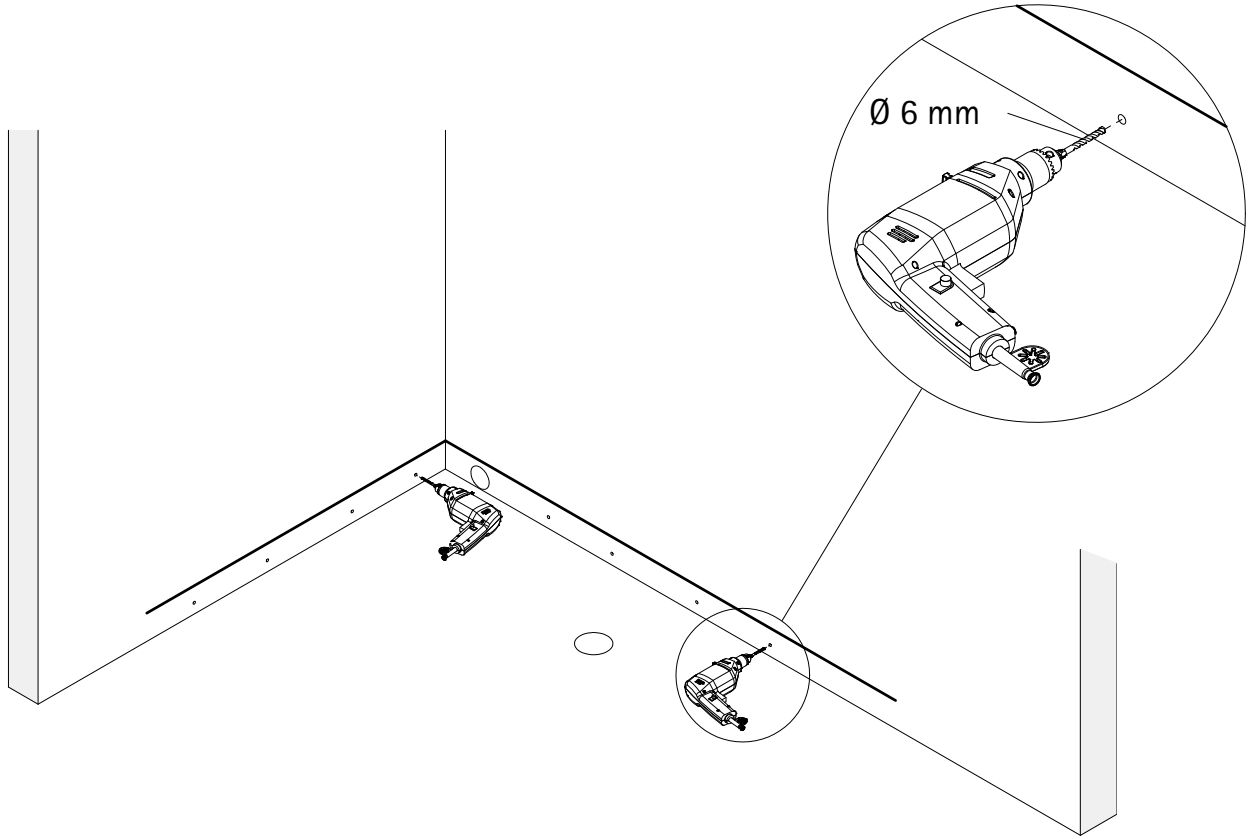


4

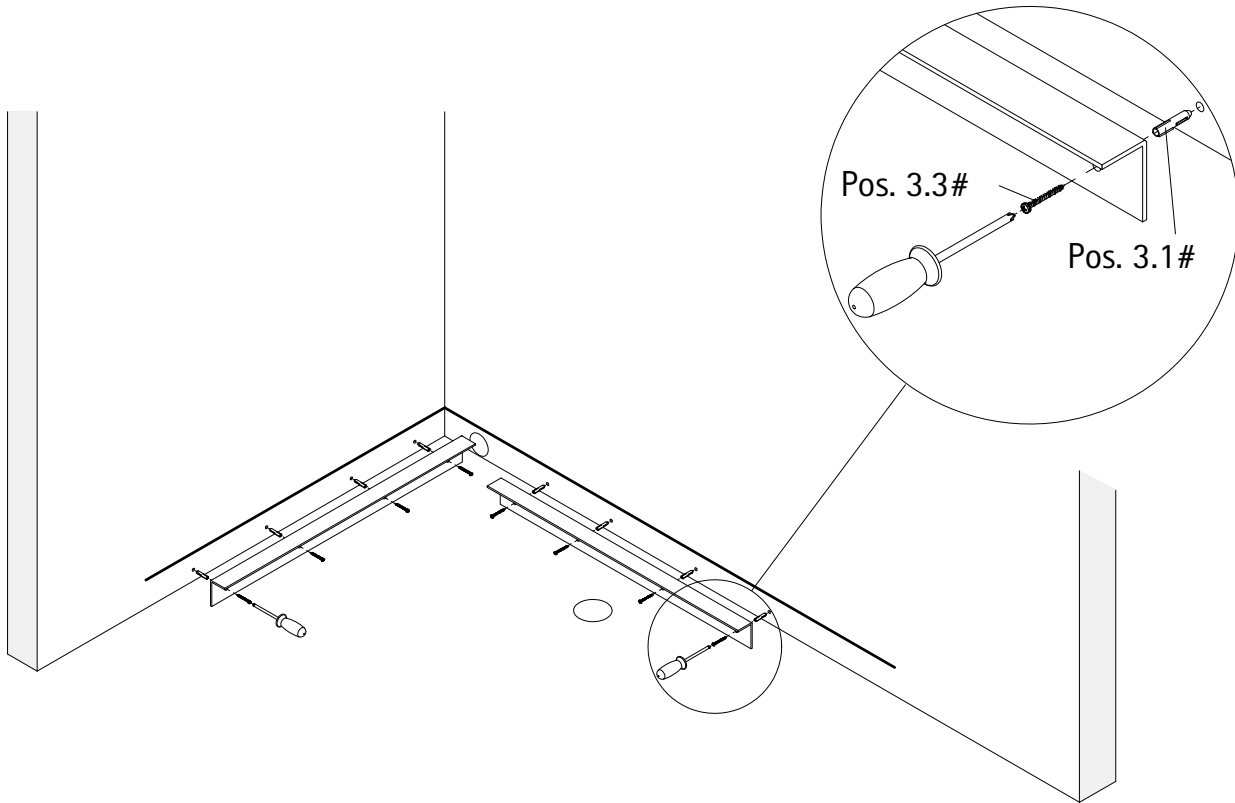


Optional lieferbar, optionally available, disponible en option , optioneel leverbaar

5

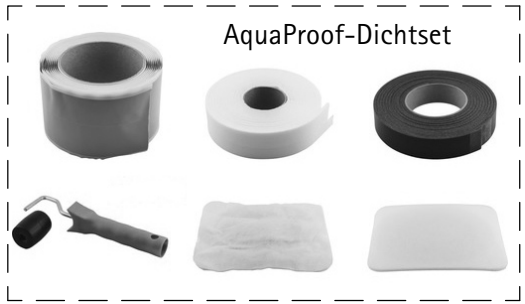
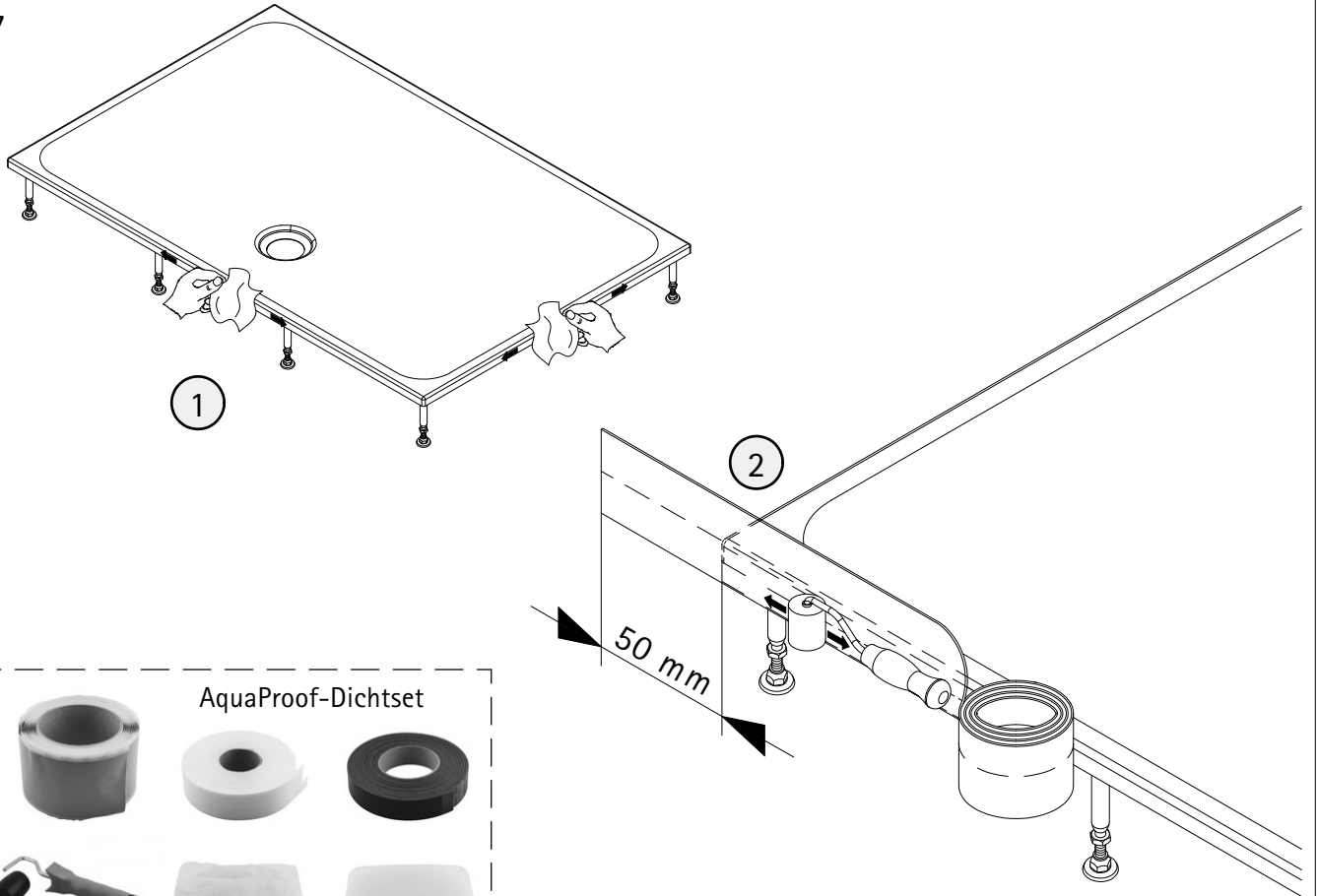


6

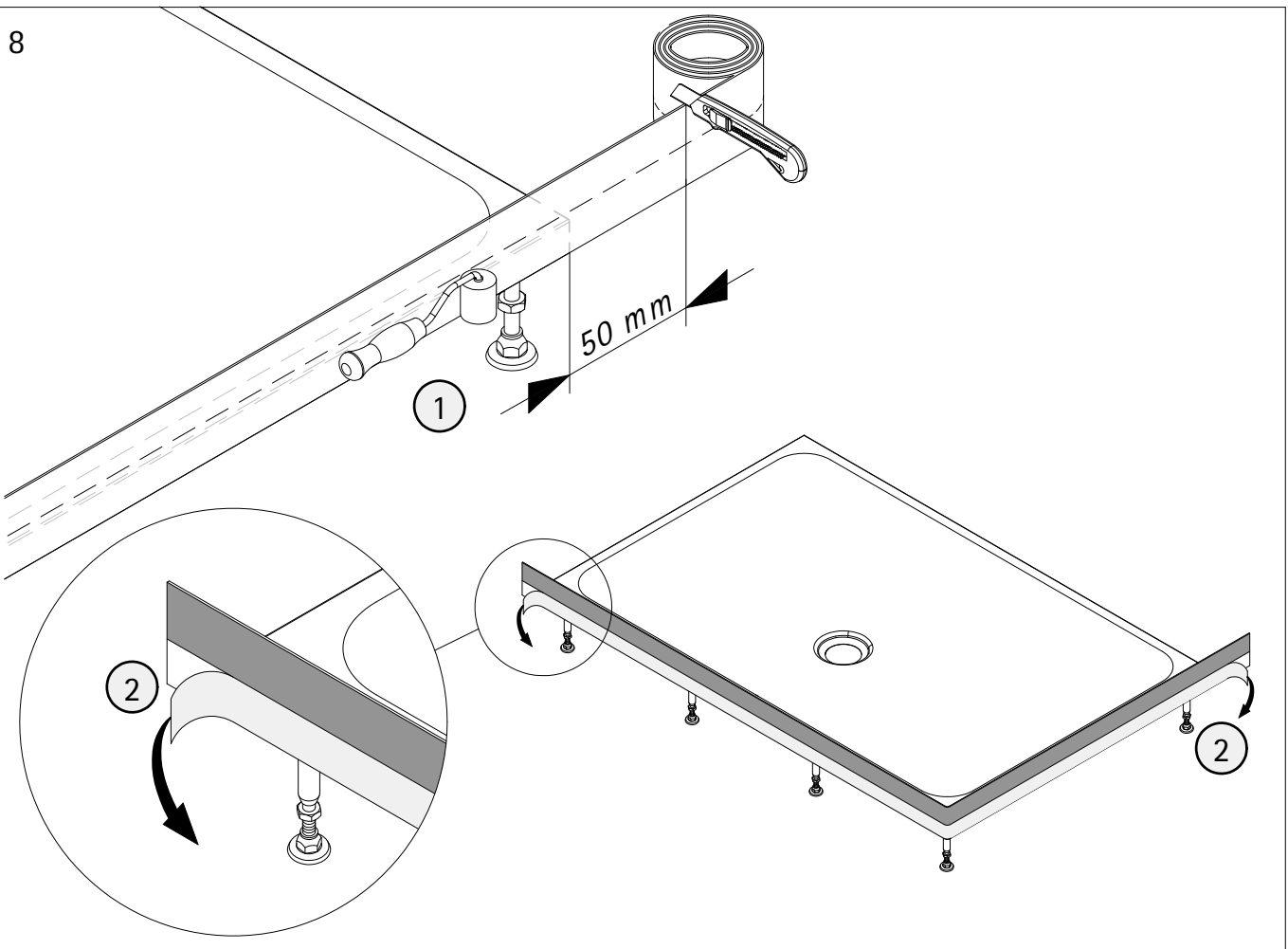


Optional lieferbar, optionally available, disponibile en option, optioneel leverbaar

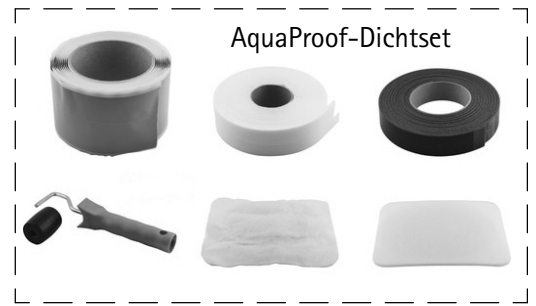
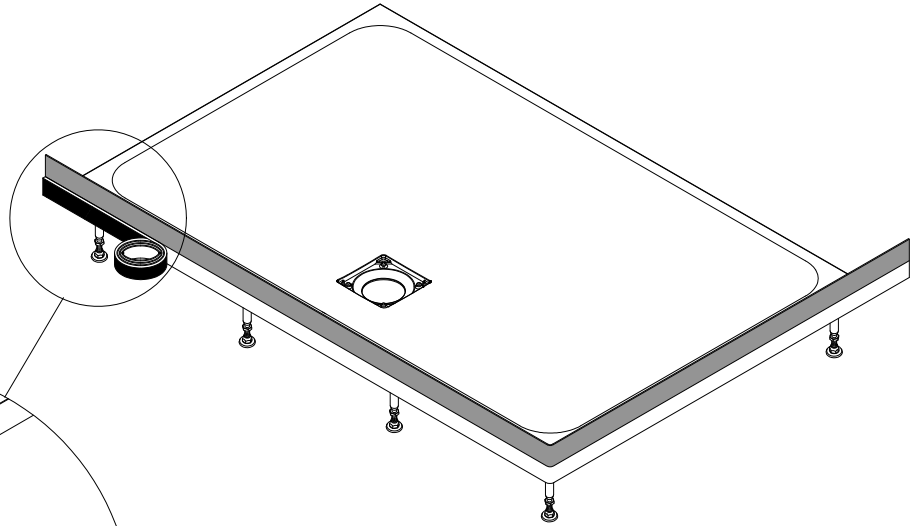
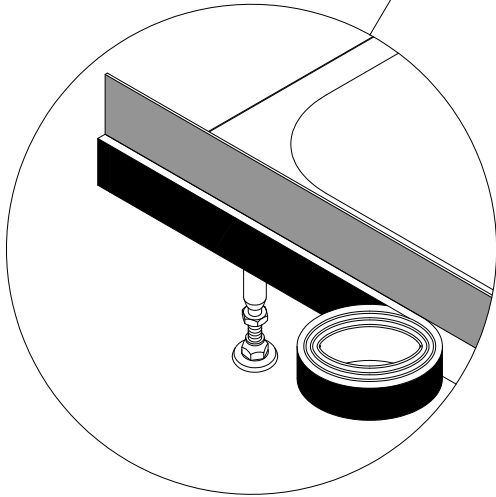
7



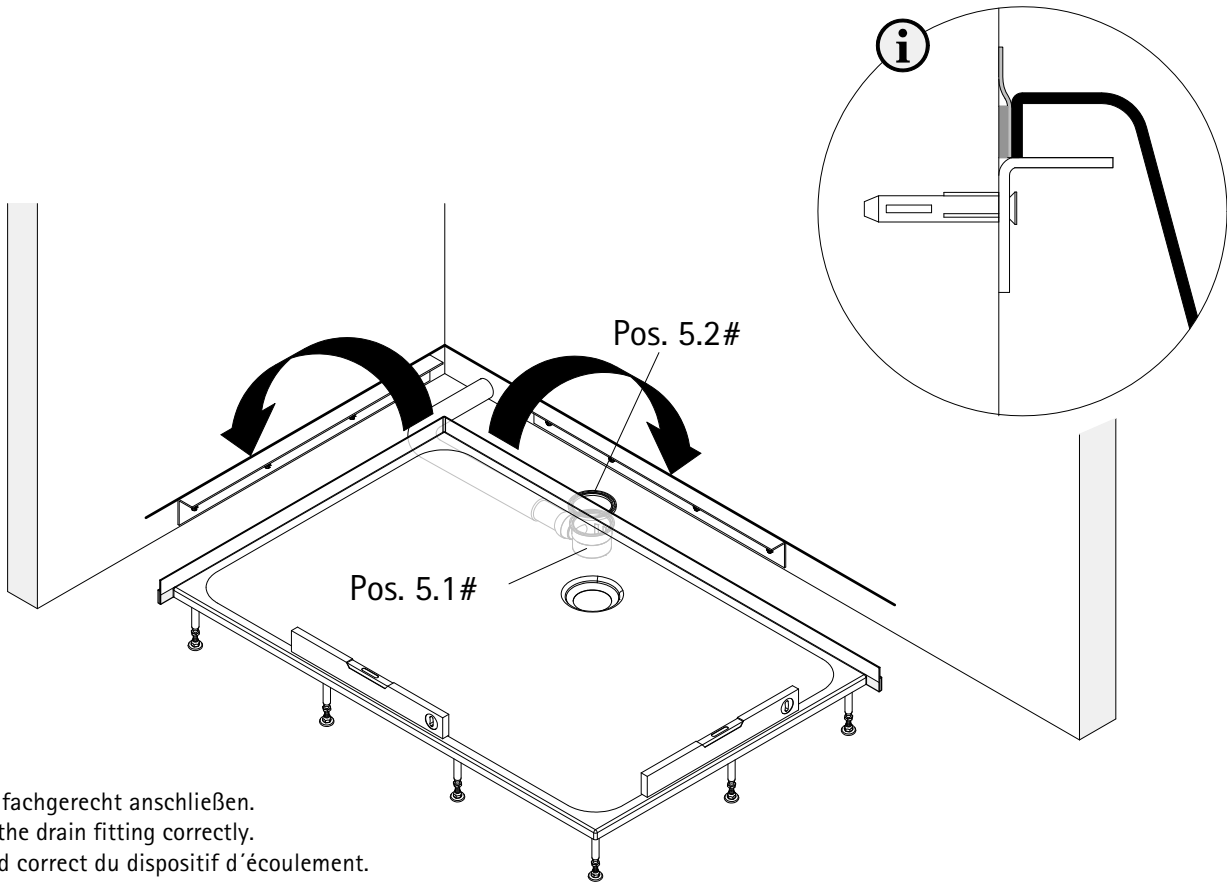
8



9



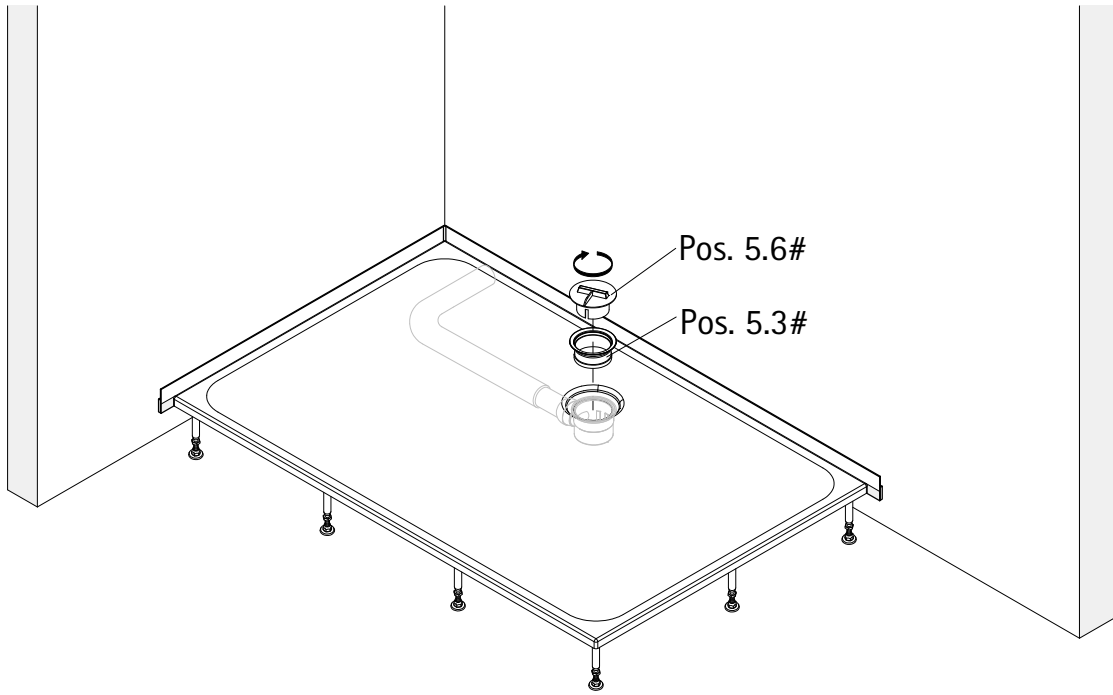
10



Ablauf fachgerecht anschließen.
 Install the drain fitting correctly.
 Raccord correct du dispositif d'écoulement.
 Afvoer correct aansluiten.

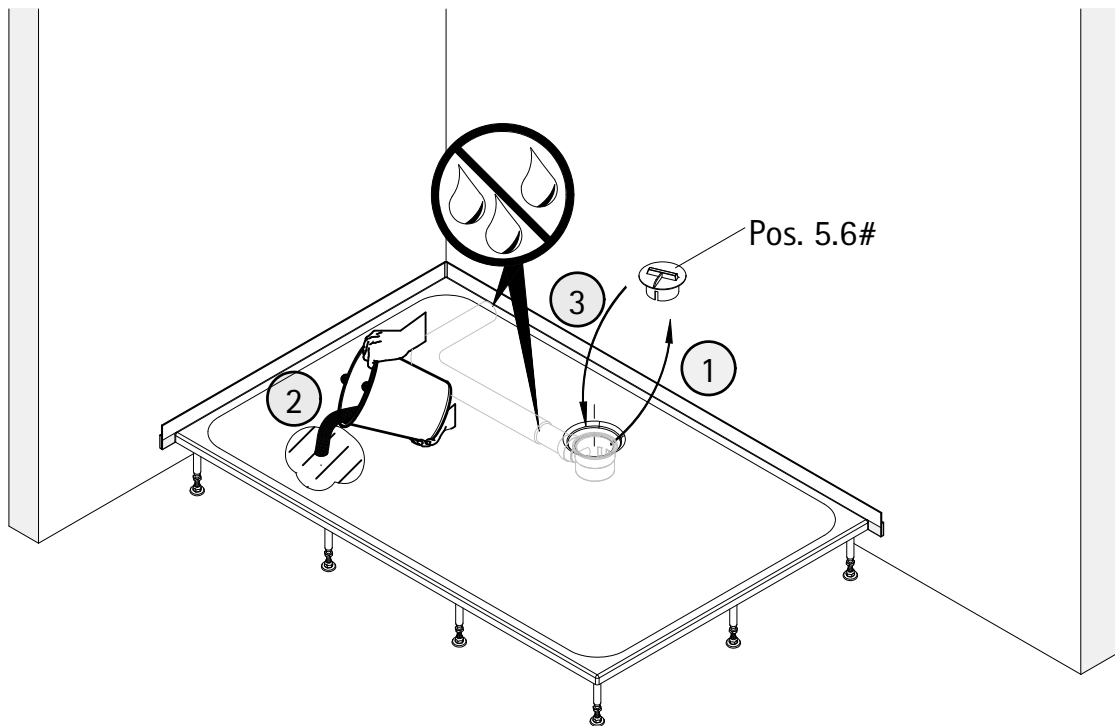
Optional lieferbar, optionally available, disponible en option, optioneel leverbaar

11



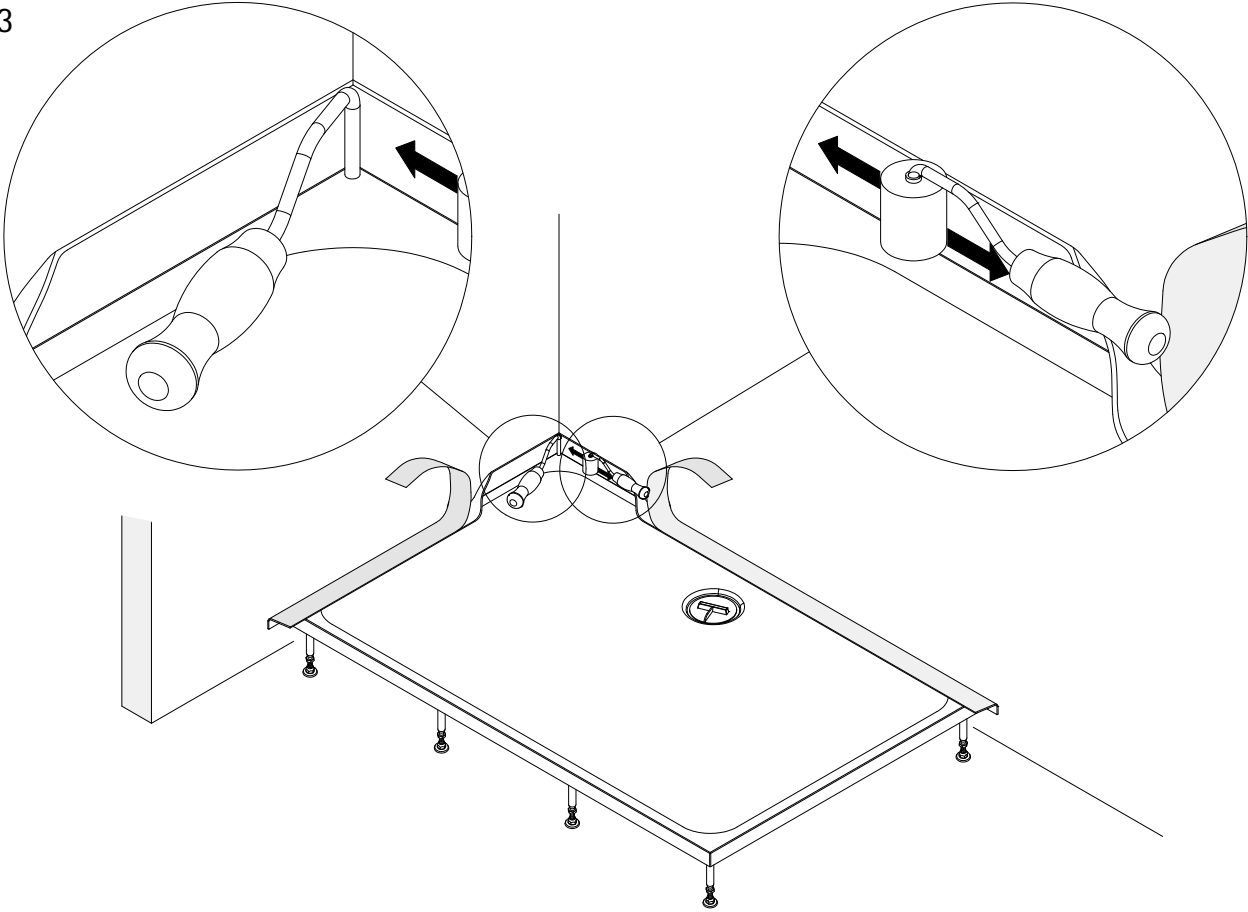
Optional lieferbar,optionally available, disponible en option, optioneel leverbaar

12



Optional lieferbar,optionally available, disponible en option, optioneel leverbaar

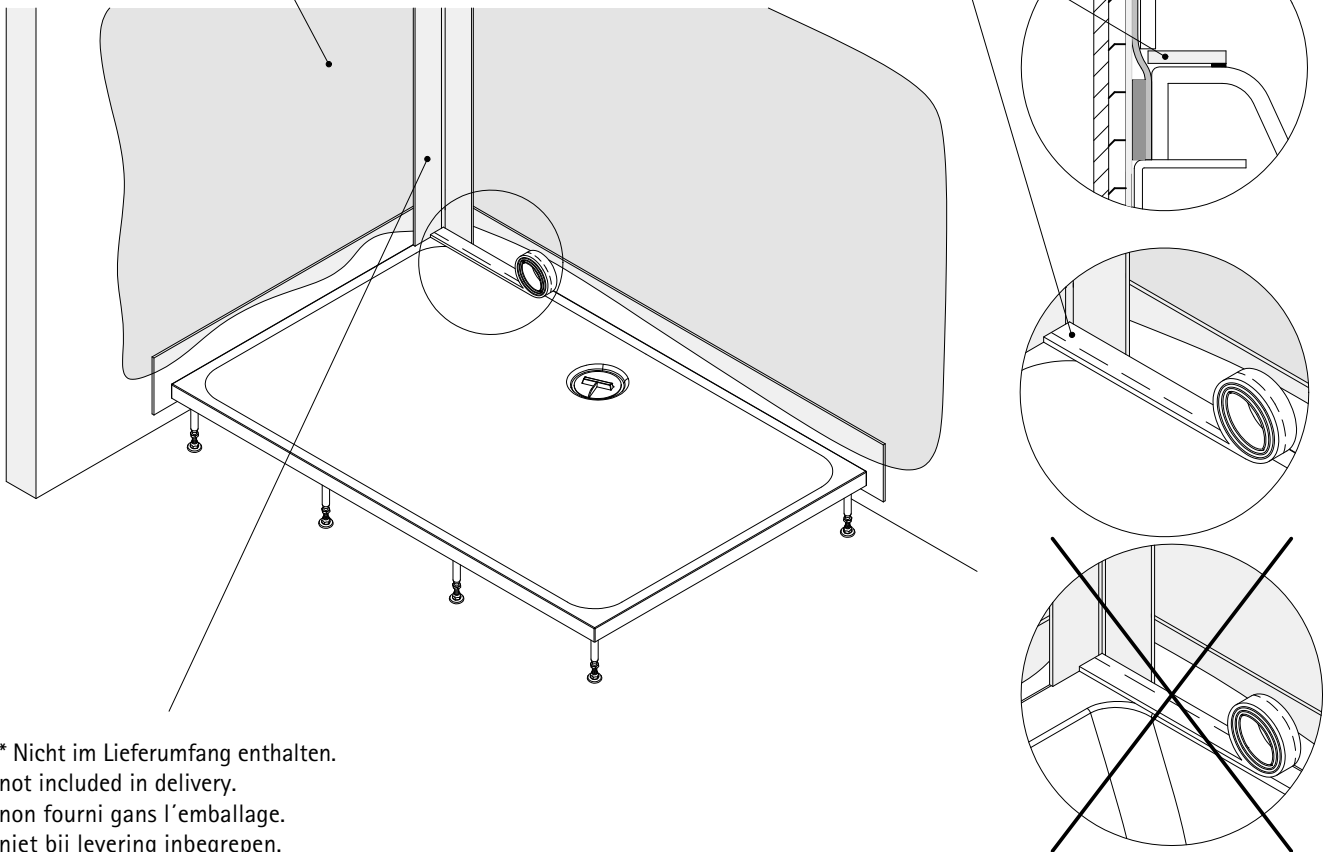
13



14

- Verbundabdichtung
- Compositeseal

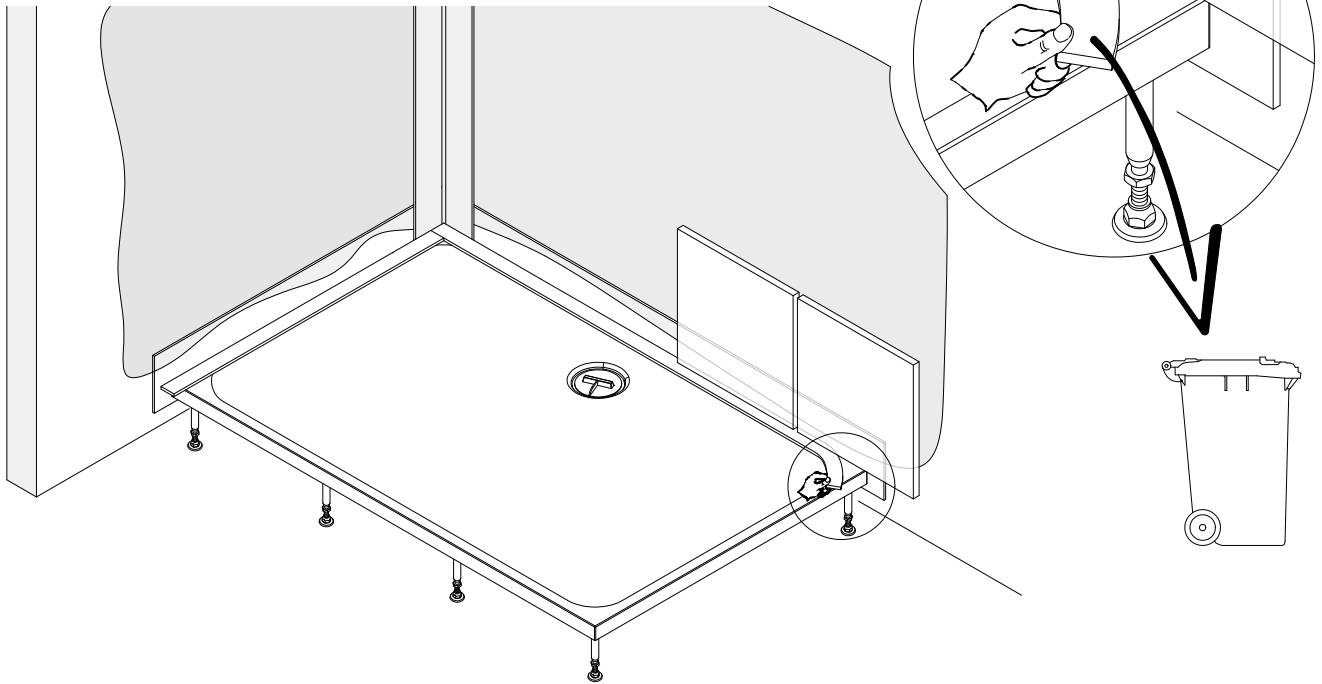
Distanzband



* Nicht im Lieferumfang enthalten.
not included in delivery.
non fourni gans l'emballage.
niet bij levering inbegrepen.

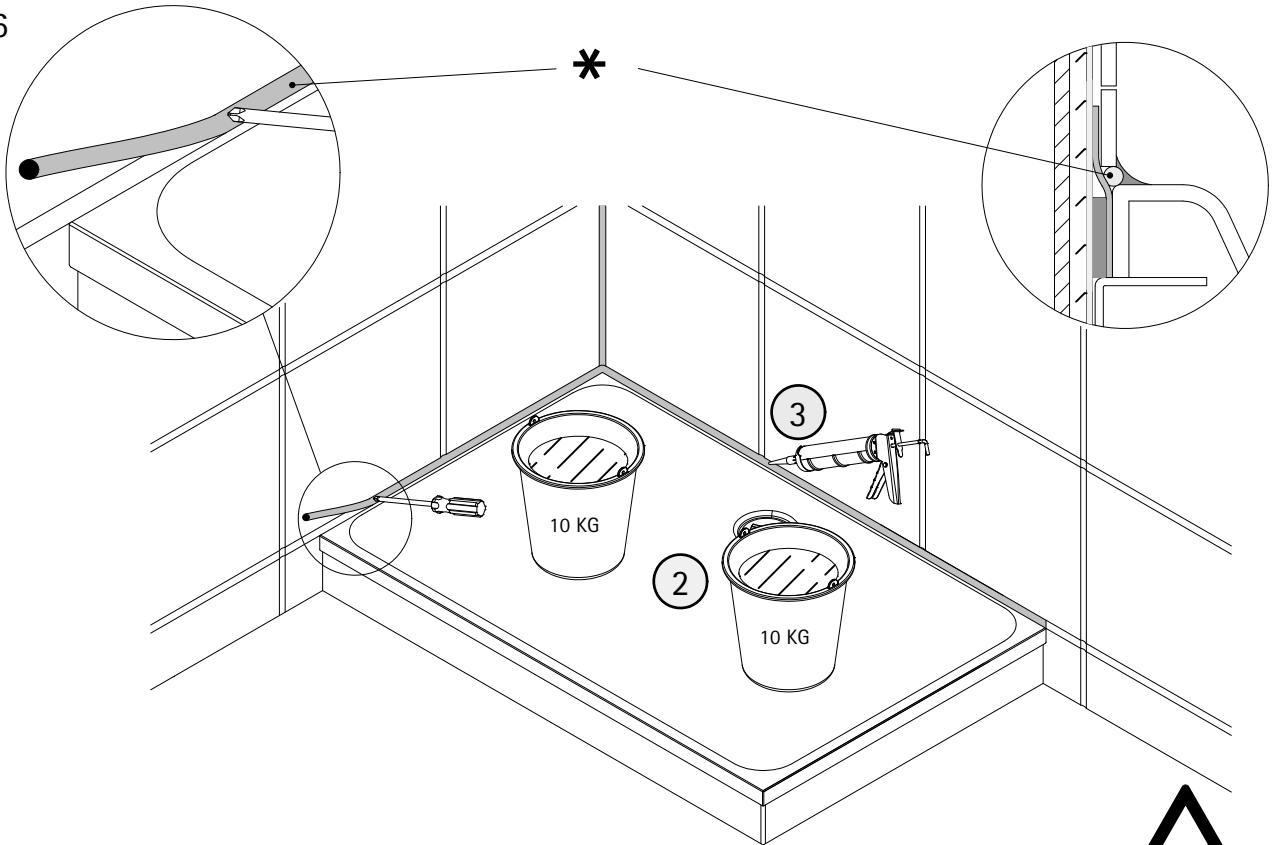
15

Distanzband



16

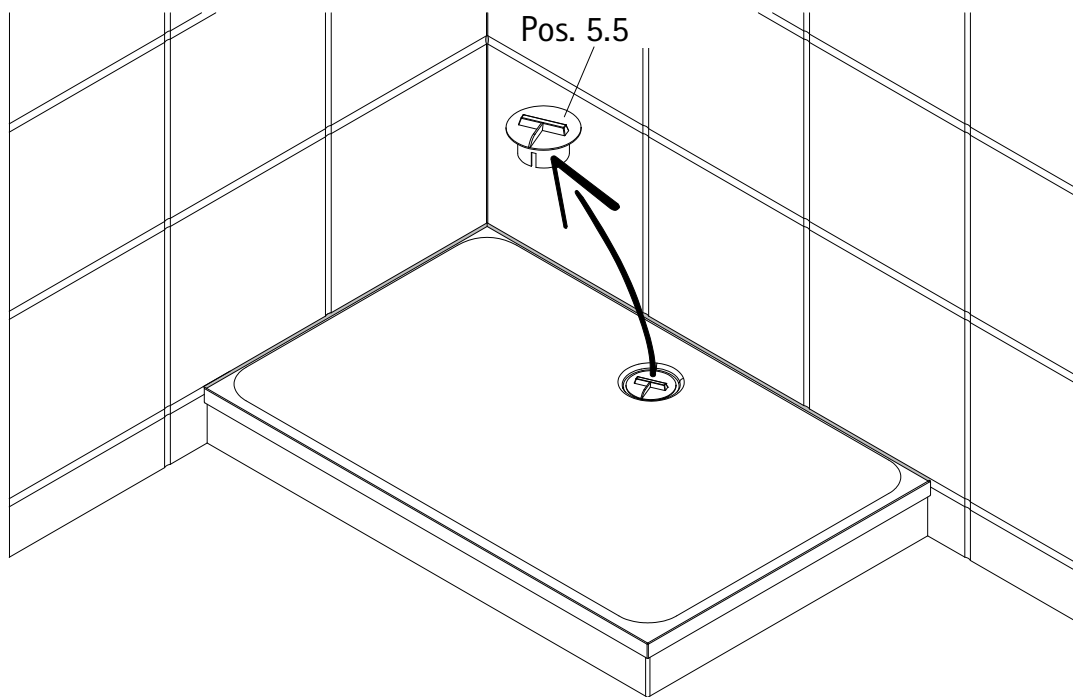
*



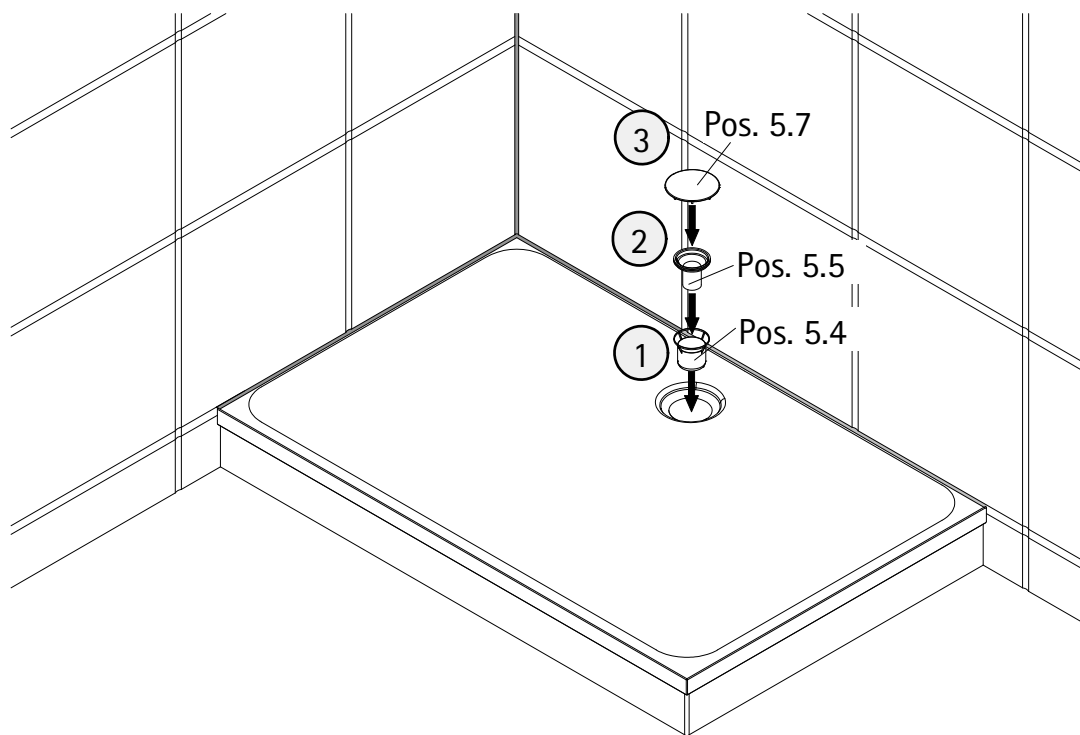
* Nicht im Lieferumfang enthalten.
not included in delivery.
non fourni gans l'emballage.
niet bij levering inbegrepen.



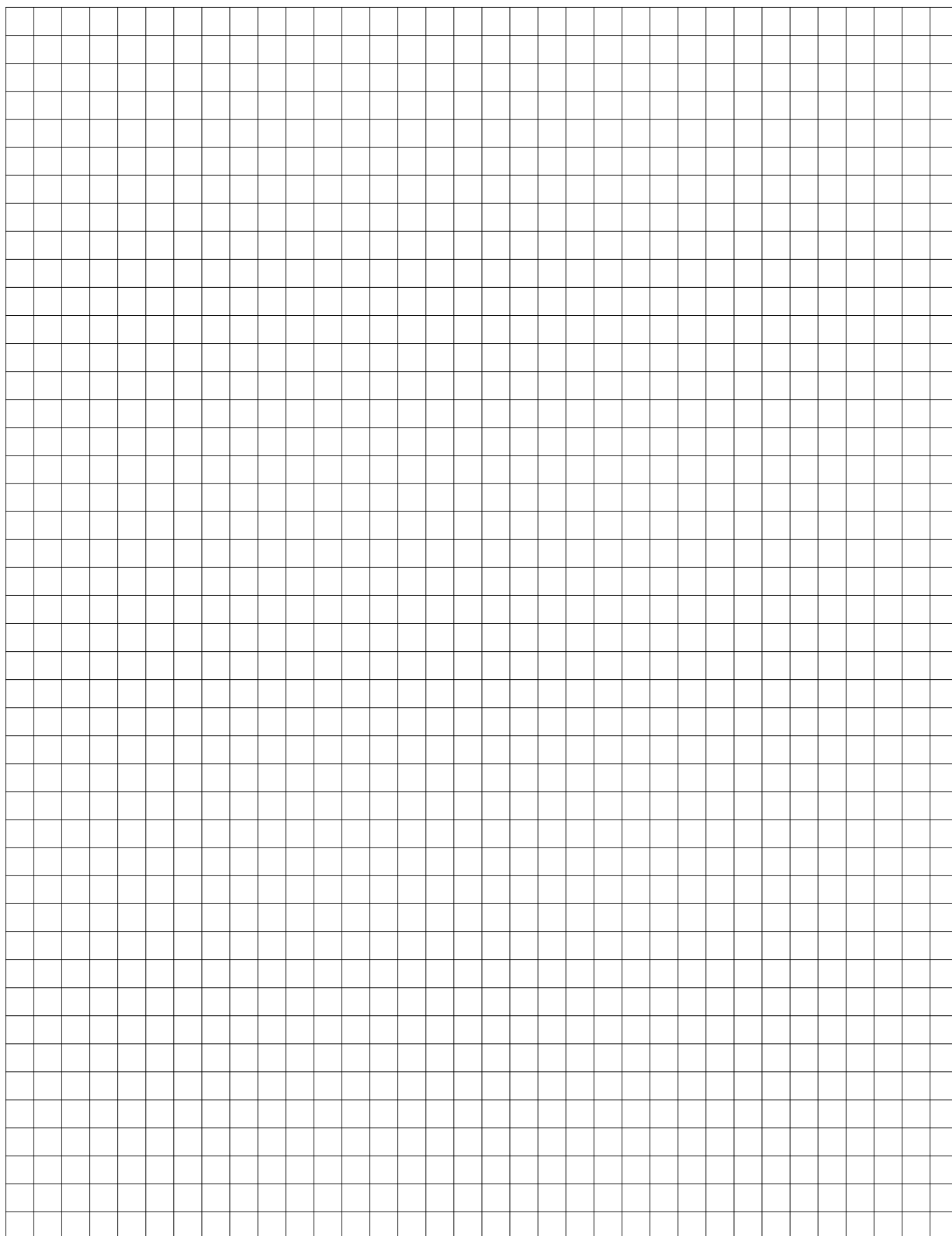
17



18



Notizen, notes, notities



871-1

Kontrollbeleg
Control Receipt

Prüfnummer/ Inspection number



Duschservice
Zum Hohlen Morgen 22
59939 Olsberg
Deutschland / Germany / Allemagne / Duitsland



Ersatzteilbestellung:
Fax 02962 / 972-4260



Allgemeine technische Probleme:
Telefon 02962 / 972-40



E-Mail:
ersatzteile@duschservice.de