



PATTERNS

Benodigheden:

- Een voor PVC vloeren geschikte ondervloer met hoge drukvastheid > 400 kPa
- Potlood of stift (voor het aftekenen van de installatielijnen)
- Flexxfloors lineaal
- Eventueel tape (type dat geen lijmresten achterlaat)
- Flexxfloors mes
- Afstandhouders (minimaal 8mm)

INSTALLATIE HANDLEIDING PVC-KLIKVLOER

BELANGRIJKE INFORMATIE

Algemeen

- De vloer moet minimaal 48 uur plat op de grond geacclimatiseerd zijn in de ruimte waar de vloer komt te liggen.
- Deze vloer dient zwevend te worden geïnstalleerd. Deze vloer is niet geschikt om te verlijmen, of om vast te schroeven, te spijkeren of op andere wijzen vastgezet te worden.
- Rondom alle muren of andere vaste elementen (pilaren, keukens of baden) dient er minimaal 8 mm sparingsruimte te zijn zodat de vloer kan werken.
- Plaats altijd een voor PVC geschikte ondervloer met een hoge drukvastheid. Ondervloeren met een lichte vering kunnen de klikverbindingen doen breken. De drukvastheid van de ondervloer dient minimaal > 400 kPa te zijn. Zachte ondervloeren (zoals tapijt) dienen altijd verwijderd te worden en zijn niet geschikt als ondergrond.
- In grote of doorlopende ruimtes dient er gebruik te worden gemaakt van expansieprofielen. Bij een legoppervlakte van meer dan 8 meter lengte c.q. breedte dient men onderbrekingsvoegen (van min. 2 cm breedte) te hanteren. Dit dient ook bij het doorleggen in andere ruimten in acht genomen te worden. Bij een deuropening dient de vloer onderbroken te worden. Bewegingsvoegen kunnen met profielen netjes afgedekt worden.
- Installeer nooit zware, permanente en constructionele elementen zoals keukeneilanden of trappen bovenop de vloer.
- Het klimaat binnenshuis moet binnen de 15 en 23°C liggen en een relatieve luchtvochtigheid hebben tussen de 30 en 60%. Leg de vloer niet bij een kamertemperatuur lager dan 15°C.
- Controleer of de vloerdelen foutloos en onbeschadigd zijn, want garantie is alleen van toepassing op verborgen gebreken. Twijfelt u? Neem dan contact op met het verkooppunt.

Ondergrond

De ondergrond moet hard, geheel vlak, schoon, goed dragend, scheurvrij en blijvend droog (max 2% vochtgehalte) zijn. Tevens moet de ondergrond vrij zijn van resten gips, lijm, verf of andere oneffenheden om doortekening te voorkomen. Indien er oneffenheden zijn van meer dan 3 mm per strekkende meter of obstakels hoger dan 2 mm, moet de ondergrond alsnog geëgaliseerd worden.

Ondergrond van beton: deze dient hard, volledig vlak en droog te zijn i.v.m. mogelijke doortekening.

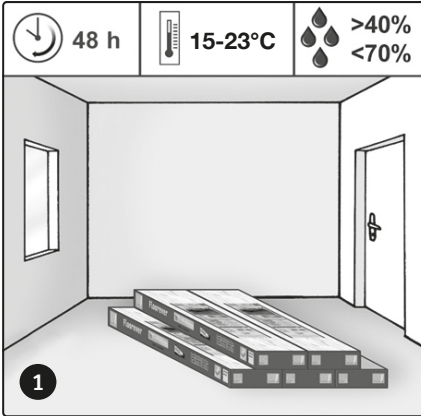
Vloerverwarming

Bij vloerverwarming moet de temperatuur van de ondergrond overal lager zijn en blijven dan 28°C. De verwarmingsinstallatie dient minimaal 4 weken in werking te zijn na het opstartprotocol volgens de leverancier voordat de vloer wordt gelegd om krimp en uitzetting van de ondergrond te voorkomen. De aanvoertemperatuur van de vloerverwarming mag niet hoger zijn dan 38 °C.

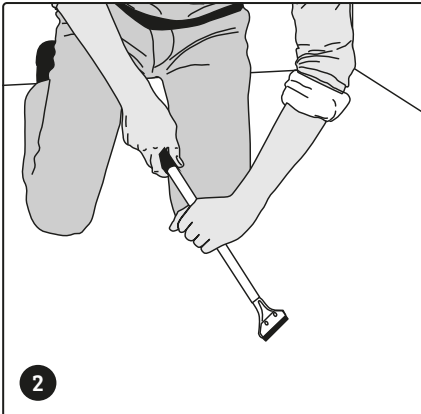
Deze instructie geldt alleen voor vloerverwarming op warmwaterbasis en voor vloerverwarming met koeling, mits deze is voorzien van een condens beveiliging. Het leggen op elektrische vloerverwarming is niet toegestaan. Op vloerverwarmingen die voor 1990 zijn geïnstalleerd, mag geen LVT-SPC/PVC klik worden geïnstalleerd. Deze systemen produceren over het algemeen te hoge temperaturen.

In geval van twijfel over de juiste verwerking van de vloerdelen niet verder leggen maar eerst contact opnemen met uw verkoopadres voor verder advies. Het uiteindelijke resultaat is sterk afhankelijk van de omstandigheden waaronder de vloerdelen zijn gelegd.

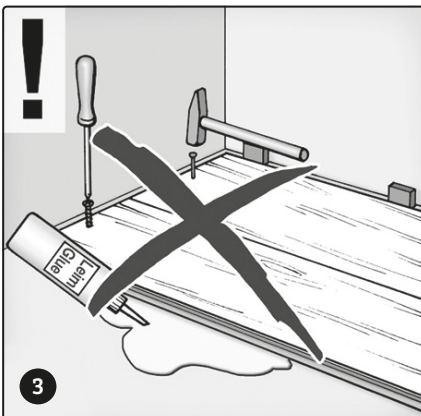
*Wilt u meer weten over de garantievoorwaarden van Flexxfloors?
Ga dan naar de website, hier treft u alle benodigde informatie aan.*



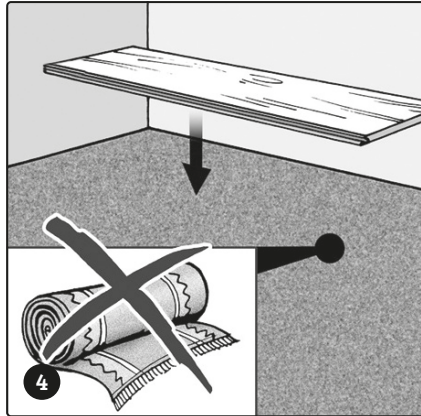
Laat de Flexfloors PVC-klikvloer minstens 48 uur in de ruimte waar het gelegd gaat worden onder dezelfde klimatologische omstandigheden acclimatiseren. Leg de vloer niet bij een kamertemperatuur lager dan 15°C.



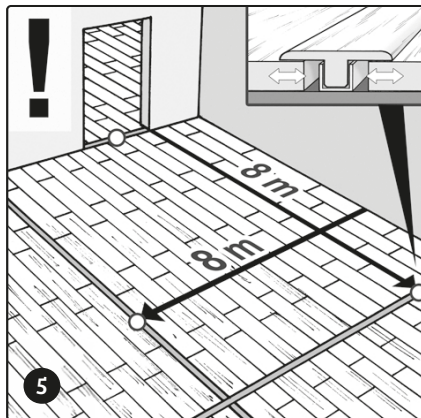
De ondergrond moet ook schoon en vrij zijn van bijv. resten gips, verf of andere oneffenheden om doortekening te voorkomen.



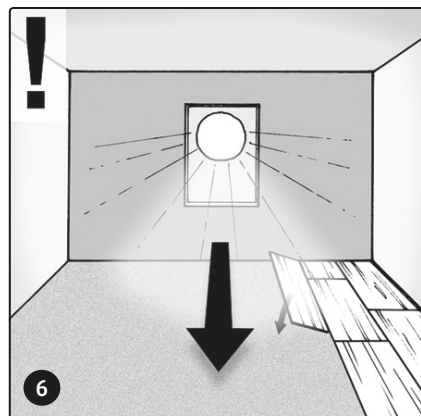
Een Flexfloors PVC-klikvloer wordt altijd zwevend gelegd en mag niet op de ondergrond verlijmd, geschroefd, genageld of op andere wijze vastgezet worden.



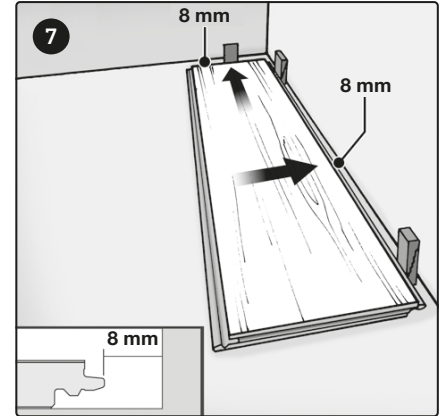
Tapijt dient altijd verwijderd te worden en is niet geschikt als ondergrond.



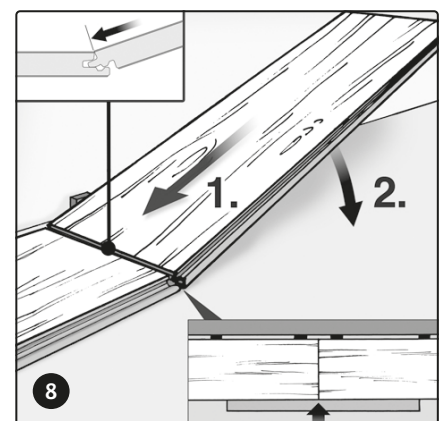
LET OP: Bij een legoppervlakte van meer dan 8 meter lengte cq. breedte dient men onderbrekingsvoegen (van minimaal 2 cm breedte) te hanteren. Dit dient ook bij het doorleggen in andere ruimten in acht genomen te worden. Bij een deuropening dient het vloeroppervlak onderbroken te worden. Bewegingsvoegen kunnen met profielen vakkundig afgedekt worden.



Voor het beste optische effect: plaats de vloerdelen in de lengte met de lichtinval mee.

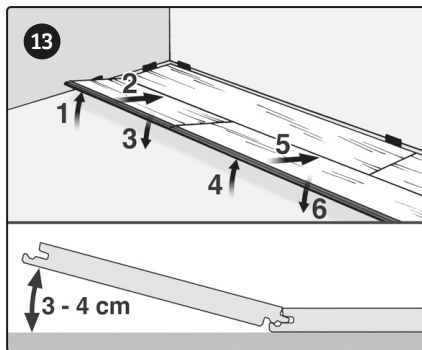
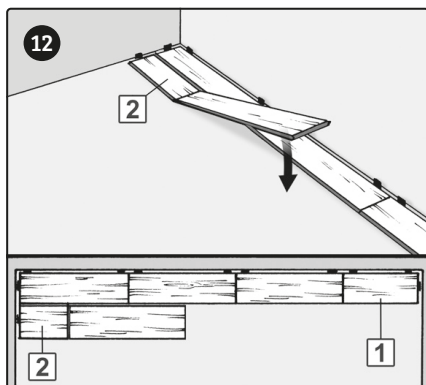
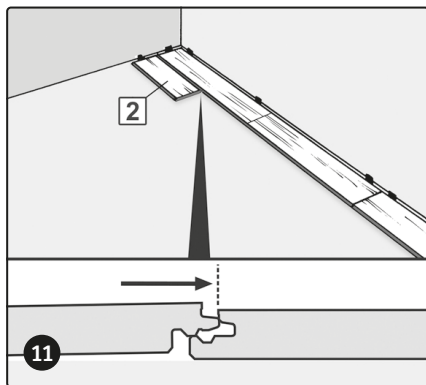
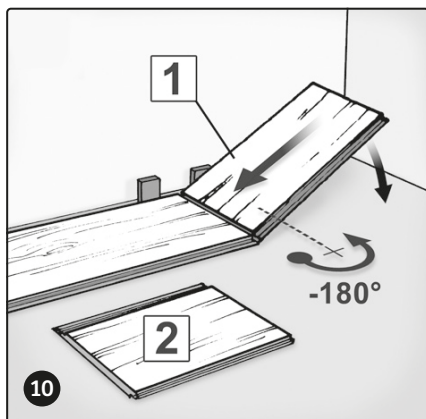
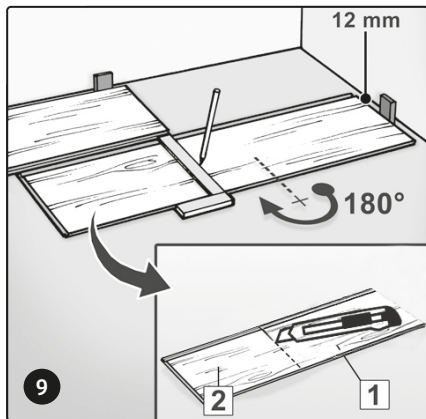


U dient een randafstand van minimaal 8 mm (zweelruimte) langs muren, verwarmingsbuizen, pijlers, deurstoppers enz. aan te houden. Deze afstand fixeert u met afstandsblokken. Bij niet rechte muren wordt het verloop op de eerste rij van de vloerdelen overgedragen. De vloerdelen moeten desbetreffend op maat gesneden worden. Meet u voor het leggen ook de ruimtelijke diepte. Mocht de laatste rij uitkomen op een breedte van minder dan 5 cm, dan moet de restmaat gelijkmatig over de eerste en laatste rij verdeeld worden, zodat beide rijen met gelijke breedte gelegd kunnen worden. Let bij het leggen op dat de messingen vrij zijn van stof, vuil en vreemde stoffen. Hoe schoner de messingen, des te beter de verbinding tussen de planken is. Begin met het leggen in de linkerhoek van de ruimte. Het eerste vloerdeel met de tongzijde naar de wand leggen en met afstandsblokken de rand afstand stellen op minimaal 8 mm.

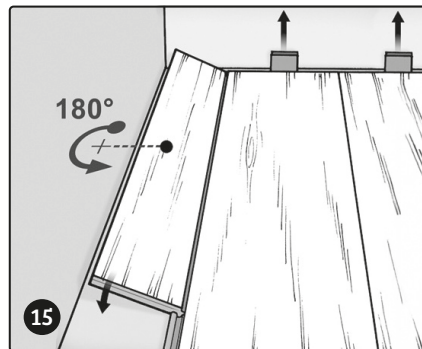
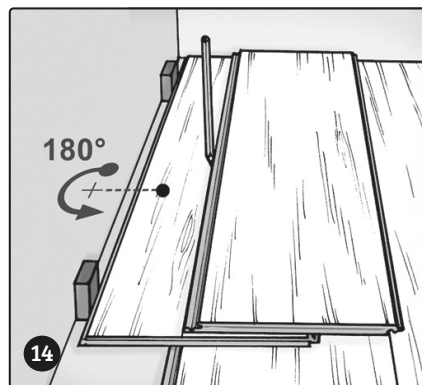


Een tweede paneel (kopse kant) (korte zijde) met een hoek van 30 graden in de verbinding van het vooraan liggend eerste paneel invoegen (inzetten) en vervolgens plat op de grond laten zakken. Let op dat de lange zijden in een keer als geheel worden gelegd, geen oneffenheden hebben en een rechte lijn maken. Dit is belangrijk om de tweede rij vloerdelen zonder naden aan de lange zijde te leggen. Als bij een niet rechte wand de

afstand deels te groot of te klein is, draagt u het verloop van de muur over op de eerste rij en snij de panelen passend op maat (licht insnijden en dan voorzichtig doorbreken). Verdere panelen tot het einde van de eerste rij aansluiten.



Elke nieuwe rij begint u met het reststuk (van min. 30 cm en max. 95 cm lengte) van de voorgaande rij. Het verband moet van rij tot rij telkens min. 30 cm zijn. De eerste en tweede rij dienen nu voegenvrij en zonder hoogteverschillen in elkaar gelegd te zijn. Bij het plaatsen van de eerste en tweede rij is het belangrijk erop te letten, dat de panelen aan de lange kant zonder verloop gelegd zijn. Voor het leggen van de volgende rijen volgt u de instructies zoals aangegeven voor het leggen van de tweede rij. U dient wel voldoende verband in acht te nemen.



Het laatste lamel van de rij passend maken. U bepaalt de juiste lengte en breedte door het lamel 180 graden te draaien met de decorzijde naar boven naast de reeds gelegde rij te leggen. Als het laatste deel korter is dan 30cm, kort dan het eerste deel in zodat het laatste deel meer dan 30 cm lang is. Aan beide kapse zijden dient u ook een afstand van minimaal 8 mm tussen de lamel en de muur in acht te nemen. Juiste lengte markeren en afsnijden.

BIJZONDERHEDEN EN AFWERKING

Vochtige ruimtes

In vochtige ruimtes adviseren wij de vloer bij aansluitingen aan muur en sanitair met polyurethaan-kit af te kitten. Deze vloer kan niet gebruikt worden als douchevloer.

Afwerking

Werk de wand af met een nette plint. Let op, als de vloer gelegd wordt in een vochtige ruimte, dat dan ook de plint vochtbestendig dient te zijn. De vloer is direct na het plaatsen te belopen.

ONDERHOUD

Zoals alles wat je dagelijks gebruikt, moet ook een vloer waarop je leeft worden onderhouden. Gelukkig is Flexfloors zeer onderhoudsvriendelijk en dus gemakkelijk in onderhoud.

Dagelijkse reiniging

Normale dagelijkse reiniging van een PVC-vloer kan eenvoudig door de vloer te stofzuigen (in borstelstand of eventueel voorzien van een speciale harde vloeren borstel) of met een stofwischer voorzien van stofwisdoekjes. Schoonmaken kan met een voor PVC-vloeren geschikt reinigingsmiddel, schoonmaakazijn of allesreiniger, welk geen residu achterlaat.

Intensieve reiniging

Is het tijd voor de periodieke grote schoonmaak en wil je je vloer daarbij intensief reinigen, gebruik dan een door uw leverancier voorgeschreven reinigingsmiddel voor PVC-vloeren.

BEPALINGEN

Preventieve tips

Langdurige, directe zonnestraling kan uw vloer beschadigen. Gebruik gordijnen om direct zonlicht te minimaliseren. Gebruik een goede deurmat om te voorkomen dat vocht en vuil naar binnen wordt gelopen. Vermijd rubberen vloermatten en zwarte meubeldoppen. Voorzie stoelpoten en ander meubilair van goede kwaliteit vilttoppen en sleep geen zware voorwerpen over de vloer. Zorg bij meubelen op wieltjes dat deze wieltjes geschikt zijn voor een vlakke vinyl vloerbedekking (geen rubber). Een vloermat onder de bureaustoel wordt aanbevolen om beschadigingen te voorkomen.

GARANTIEVOORWAARDEN

Deze vloer is met zorgvuldigheid geproduceerd. Mochten zich ondanks, binnen op de verpakking aangegeven periode na aankoopdatum, verborgen materiaal- en/of productiefouten voordoen, dan gelden de volgende garantievoorwaarden:

- Indien u na het openen van de verpakking zichtbare gebreken in het product vaststelt, dient u dit voor verwerking bij uw aankoopadres te melden.
- De garantie geldt voor verborgen productiefouten en kan de waarde van het geleverde materiaal nimmer overschrijden. Delen met zichtbare gebreken dienen niet verwerkt te worden. Bij schade wordt rekening gehouden met economische afschrijving. De restwaarde wordt bepaald op basis van de resterende garantietermijn van uw vloer.
- Op garantie kan alleen aanspraak worden gemaakt op vertoon van factuur of aankoopbon.
- De complete garantievoorwaarden van Flexfloors kunt u vinden op de website.

Heeft u een vraag? Neem dan contact op met het verkooppunt.

Garantie vervalt

- Bij beschadigingen ten gevolge van doorslijten, beschadigingen en scheuren van het slijtvlak als gevolg van onjuist gebruik, vallende objecten, inloop van zand en/of bewerkingen met een scherp voorwerk.
- Door ruw en/of onoordeelkundig gebruik.
- Door elk ander onachtzaam gebruik van het betrokken product.
- Indien reeds voor bewerking kon worden vastgesteld dat het product een gebrek vertoonde.
- Verwerking van het materiaal of toepassing in daartoe ongeschikte ruimtes.
- Installatie op ongeschikte ondervloeren of klimatologische omstandigheden anders dan in deze verwerkingsvoorschriften is gespecificeerd.

Deze garantievoorwaarden tasten uw wettelijke rechten en plichten niet aan. Gebruiksklasse 23/33 (intensief woongebruik en intensief commercieel gebruik).

Flexx floors

 FETIM GROUP

P.O. Box 770
1000 AT Amsterdam
flexfloors.nl/contact

WWW.FLEXXFLOORS.NL