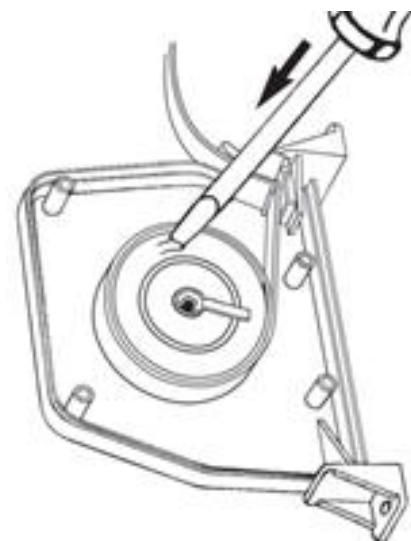
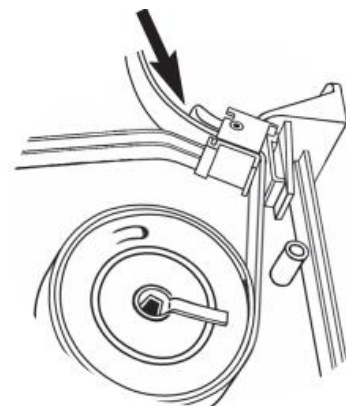
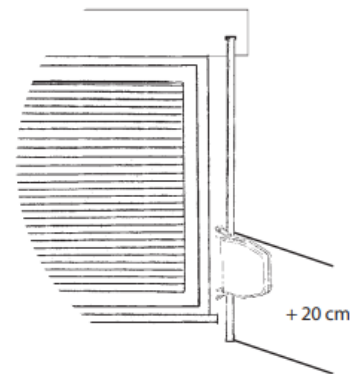


Montage handleiding bandopwinder binnen

Let op de veer van de bandopwinder staat onder spanning, het laten schieten van de veer zorgt voor onherstelbare schade. Lees onderstaande montage handleiding goed door.

- Zet een streep ter hoogte van waar u het kastje wilt monteren. Zo recht mogelijk onder de bediening.
- Laat het rolluik volledig zakken.
- Knip band af tot 20 a 25cm onder de onderkant van het kastje.
- Maak op 2 cm van het einde een snee van ongeveer 2cm in het band.
- Open de bandopwinder.
- Haal het band door de bandopwinder en zorg ervoor dat de band niet gedraaid zit.
- Haak het band achter het lipje.
- Draai de bandschijf een stukje naar links en druk de borging stevig in zodat deze vrij komt. **Houd de schijf goed vast, deze staat onder veerspanning!!**
- Laat het band nu rustig oprollen.
- Sluit de bandopwinder en controleer op juiste werking.
- Monteer het kastje op de muur.



Een defecte bandopwinder veroorzaakt door het laten schieten van de veer valt niet onder garantie!