

SONORA M infraroodcabine



Originele gebruiksaanwijzing

LET OP:

Lees de instructies volledig en zorgvuldig voor installatie en inbedrijfstelling. Deze bevat belangrijke informatie over installatie en gebruik.

BELANGRIJK:

BEWAREN VOOR TOEKOMSTIG GEBRUIK.

LEES AANDACHTIG!

Inhoudsopgave

1.	Algemene informatie.....	3
1.1.	Productoverzicht	3
1.2.	Algemene opmerkingen	3
1.3.	Garantie	3
2.	Informatie over de gebruiksaanwijzing	4
2.1.	Informatie over de vertaling.....	4
2.2.	Beschikbaarheid van de gebruiksaanwijzing	4
2.3.	Doelgroepen van de gebruiksaanwijzing.....	4
2.4.	Uitleg van symbolen	4
2.5.	Algemene informatie over de gebruiksaanwijzing.....	5
2.6.	Beoogd gebruik.....	5
2.7.	Veiligheidsinstructies.....	5
3.	Productkenmerken	7
3.1.	Technische gegevens	7
3.2.	Productbeschrijving	8
4.	Omvang van de levering	9
5.	Montage van het product.....	11
5.1.	Veiligheidsinstructies.....	11
5.2.	Structuur van het product	12
5.3.	Elektrisch aansluitschema	18
6.	Toepassing	18
6.1.	Veiligheidsinstructies.....	18
6.2.	Eerste ingebruikname.....	20
6.3.	Operatie	20
6.4.	Zuurstofionisator	20
6.5.	Bedieningselement.....	21
6.6.	Sauna-aanbevelingen	23
7.	Problemen oplossen.....	24
8.	Onderhoud en verzorging.....	25

9.	Ontmanteling.....	27
9.1.	Veiligheidsinstructies.....	27
10.	Instructies voor verwijdering.....	27
	Elektrische en elektronische apparatuur - Informatie voor particuliere huishoudens	28

Geachte klant,

Bedankt voor het kiezen van een product van **Home Deluxe GmbH**. We wensen u veel plezier met uw nieuwe "SONORA M infraroodcabine".

De gebruiksaanwijzing ondersteunt u bij de installatie, ingebruikname, bediening en het onderhoud van het product. De gebruiksaanwijzing en de veiligheidsvoorschriften moeten zorgvuldig en volledig worden gelezen. Neem deze instructies in acht om gevaren te voorkomen.

1. Algemene informatie

1.1. Productoverzicht

SONORA M infraroodcabine

Artikelnummer: 20324 | Variant ID: 49241

Pakket 1/3: 20328 | Variant ID: 49245

Pakket 2/3: 20329 | Variant ID: 49246

Pakket 3/3: 20330 | Variant ID: 49247

1.2. Algemene opmerkingen

Om onze claim waar te maken, verbeteren we voortdurend de kwaliteit, vereenvoudigen we de installatie en bediening en passen we de producten aan de eisen van de klant aan. Vanwege deze veranderingen is de huidige versie van de gebruiksaanwijzing te vinden op onze homepage.

De term "product" wordt gebruikt in de gebruiksaanwijzing voor de "SONORA M infraroodcabine".

1.3. Garantie

De wettelijke aansprakelijkheid voor defecten en garantierechten gelden vanaf de aankoopdatum.

Home Deluxe GmbH aanvaardt geen aansprakelijkheid voor schade die ontstaat door het niet naleven van de gebruiksaanwijzing. Klachten die voortvloeien uit onjuiste installatie of onjuist gebruik zijn uitgesloten van de garantie. Neem in geval van defecten aan het product schriftelijk contact op met onze klantenservice via het contactformulier op onze homepage, onder vermelding van de productnaam, het serienummer en een foto van het typeplaatje:

Home Deluxe GmbH

Schanzeweg 2

32312 Lübbecke

Duitsland

Tel: +49 (0)5743 6181-0

e-mail: info@homedeluxe.de

www.home-deluxe-gmbh.de

Als je nog vragen hebt, kun je contact opnemen met onze klantenservice via het contactformulier.

2. Informatie over de gebruiksaanwijzing

2.1. Informatie over de vertaling

De oorspronkelijke gebruiksaanwijzing is geschreven in het Duits. Elke andere beschikbare taal is een vertaling van de Duitse versie.

2.2. Beschikbaarheid van de gebruiksaanwijzing

De gebruiksaanwijzing maakt deel uit van het product en moet compleet en in de onmiddellijke nabijheid van het product bewaard worden. Vanwege wijzigingen is de actuele versie van de gebruiksaanwijzing te vinden op onze homepage.



2.3. Doelgroepen van de gebruiksaanwijzing

De gebruiksaanwijzing moet worden gelezen en nageleefd door elke persoon die betrokken is bij een van de volgende activiteiten of toepassingen:

- Uitpakken
- Montage / installatie
- Inbedrijfstelling/bediening
- Onderhoud / inspectie / verzorging
- Problemen oplossen / repareren
- Afvalverwijdering

2.4. Uitleg van symbolen

Symbol	Uitleg van symbolen
	WAARSCHUWING Het symbool geeft mogelijke gevaren aan die kunnen leiden tot dodelijk of ernstig letsel. Voordat u de betreffende installatie- of toepassingsstap uitvoert, moet u de bijbehorende opmerking lezen.
	INFO Het symbool geeft belangrijke informatie en duidt op materiële schade. Neem deze in acht voordat u de betreffende installatie- of toepassingsstap uitvoert om problemen te begrijpen en schade te voorkomen.
	CE-etikettering Het symbool verklaart dat het product voldoet aan de geldende eisen van de Europese Gemeenschap. De actuele conformiteitsverklaring is op aanvraag verkrijgbaar bij Home Deluxe GmbH.
	Volg de gebruiksaanwijzing Het symbool geeft aan dat de gebruiksaanwijzing zorgvuldig moet worden gelezen voordat het product wordt gemonteerd/geïnstalleerd en/of gebruikt.
	Bedekken verboden Het symbool geeft aan dat het verboden is om iets op het verwarmingselement te plaatsen of het af te dekken.
	Verwijdering van elektrische en elektronische apparaten Elektrische en elektronische apparaten mogen niet met het huishoudelijk afval worden weggegooid!

Symbol	Uitleg van symbolen
	Beschermingsklasse I Het symbool geeft aan dat alle geleidende behuizingsonderdelen van de apparatuur moeten worden aangesloten op het aardgeleidersysteem van de vaste elektrische installatie. Het is een beschermende aarding. Bij foutstroom wordt het circuit spanningsloos gemaakt door een zekering.
	Wisselstroom Het symbool geeft aan dat het product wordt gebruikt met wisselstroom.

2.5. Algemene informatie over de gebruiksaanwijzing

De gebruiksaanwijzing heeft betrekking op de SONORA M infraroodsauna en bevat belangrijke informatie over installatie, bediening, onderhoud en reiniging. Lees de gebruiksaanwijzing, in het bijzonder de veiligheidsinstructies, zorgvuldig door voordat u het product gebruikt; bewaar de gebruiksaanwijzing op een veilige plaats. Gebruik het product alleen zoals beschreven in deze gebruiksaanwijzing om onopzettelijk letsel of schade te voorkomen. Als het product wordt doorgegeven aan derden, moet deze gebruiksaanwijzing ook worden overhandigd.

2.6. Beoogd gebruik

Het product is van hoge kwaliteit, duurzaam en uitsluitend bedoeld of geschikt voor privégebruik in redelijke en gebruikelijke mate. Bovendien is ons product niet bedoeld voor commercieel gebruik. Commercieel gebruik is alleen toegestaan met schriftelijke toestemming van Home Deluxe GmbH.

De infraroodcabine wordt uitsluitend gebruikt voor sauna's voor maximaal 2 personen binnenshuis.

Gebruik het product alleen zoals beschreven in deze gebruiksaanwijzing. Elk ander gebruik wordt beschouwd als onjuist en kan leiden tot schade aan eigendommen of persoonlijk letsel. De fabrikant aanvaardt geen aansprakelijkheid voor schade veroorzaakt door onjuist of oneigenlijk gebruik.

2.7. Veiligheidsinstructies

Algemene waarschuwingen



- Ondeskundig gebruik kan leiden tot aanzienlijk persoonlijk letsel en materiële schade. Daarom mogen montage-, installatie-, inbedrijfstellings-, foutopsporings-, onderhouds- en reparatiewerkzaamheden alleen worden uitgevoerd door gekwalificeerde personen.
- Installeer het product **alleen** als de levering compleet en in perfecte staat is.
- Zorg ervoor dat alle onderdelen onbeschadigd zijn en correct zijn geïnstalleerd. Er bestaat een risico op letsel als ze niet correct zijn geïnstalleerd. Beschadigde onderdelen kunnen de veiligheid en de werking beïnvloeden.
- Plaats het product alleen op een veilige, vlakke en stevige ondergrond.
- Het product kan worden gebruikt door kinderen vanaf 8 jaar en personen met beperkte fysieke, zintuiglijke of mentale capaciteiten of een gebrek aan ervaring en kennis, indien zij onder toezicht staan of instructie hebben gekregen over het veilige gebruik van het product en de gevaren begrijpen.
- **Levensgevaar!** De deur van de cabine mag niet voorzien zijn van een deurslot of andere vergrendeling; de cabine moet altijd vrij toegankelijk zijn.
- Houd huisdieren uit de buurt van het product.

Gevaar voor kinderen



- Houd kinderen uit de buurt van verpakkingsmateriaal. Er bestaat verstikkingsgevaar!
- Kinderen mogen niet in of op het product spelen.
- Houd kinderen uit de buurt van het product en de verwarmingselementen.
- Plaats het product niet rechtstreeks of in de onmiddellijke nabijheid van een speeltoestel.
- Reiniging en gebruikersonderhoud mogen niet worden uitgevoerd door kinderen zonder toezicht.

Risico op letsel

Verkeerd gebruik van het product kan leiden tot letsel.



- Breng geen wijzigingen aan in het ontwerp van het product. Alle wijzigingen moeten worden goedgekeurd door de fabrikant en uitgevoerd volgens de instructies van de fabrikant.
- **Levensgevaar door elektrische spanning!** Om brandwonden of elektrische schokken te voorkomen, mag u geen metalen voorwerpen of gereedschap in contact laten komen met de verwarmingselementen.
- **Levensgevaar door elektrische spanning!** Om het risico van elektrische schokken te voorkomen, moeten alle installaties en bijbehorende onderhoudswerkzaamheden worden uitgevoerd door een gekwalificeerde elektricien.
- **Levensgevaar door elektrische spanning!** Als het netsnoer voor de voeding beschadigd is, moet u het product buiten gebruik stellen totdat het netsnoer is vervangen door de fabrikant, zijn klantenservice of een gekwalificeerde elektricien.

Risico op schade



- Onjuiste behandeling van het product kan leiden tot schade.
- Reparatie- en onderhoudswerkzaamheden aan het elektrische systeem mogen alleen worden uitgevoerd door een gekwalificeerde elektricien.

Explosiegevaar



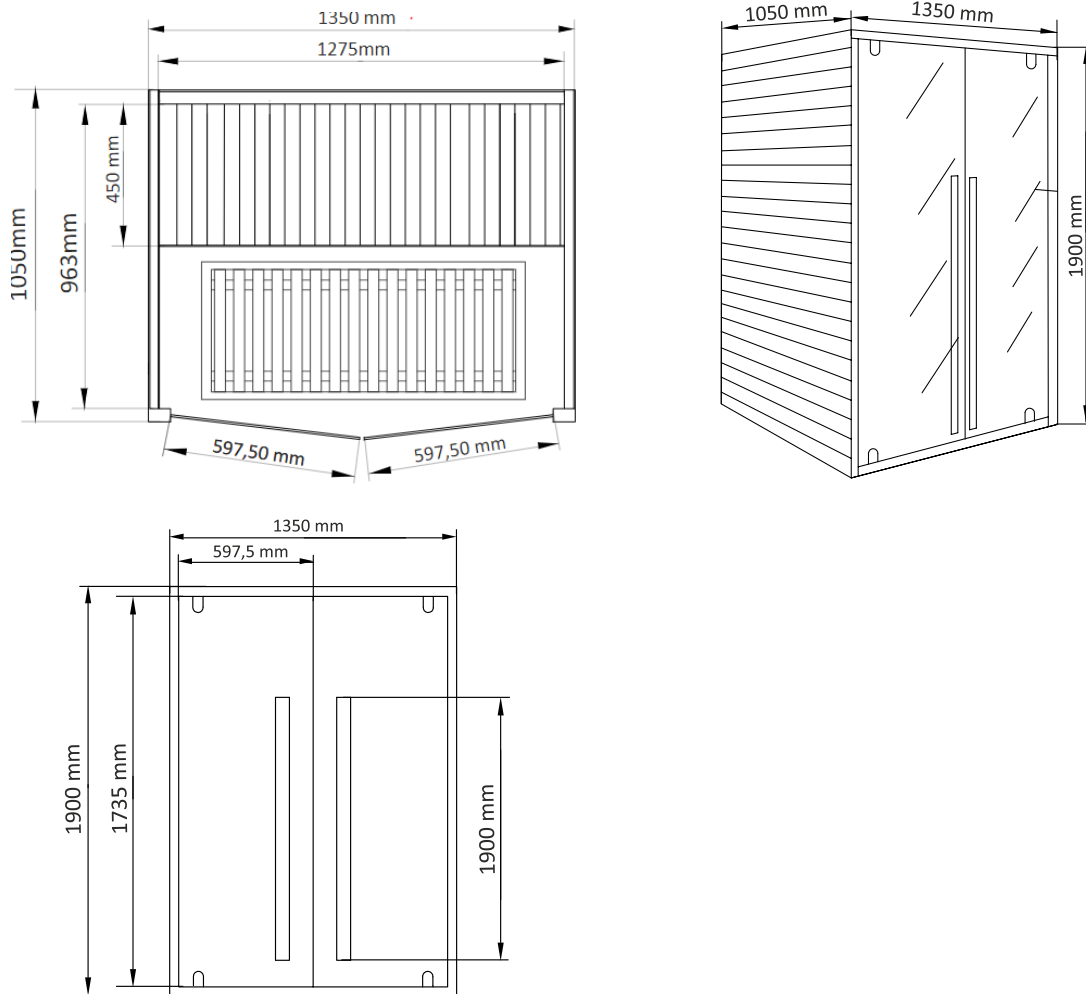
- Waarschuw in geval van brand onmiddellijk de brandweer en zorg ervoor dat er zich geen mensen in het product bevinden.
- **Let op:** Bewaar of laat geen licht ontvlambare, brandbare, chemische stoffen of explosieve materialen in of in de buurt van het product. Licht ontvlambare stoffen kunnen vlam vatten.

3. Productkenmerken

3.1. Technische gegevens

Afmetingen / materiaal / gewicht (infraroodcabine)	
Materiaal	Canadese scheerling
Externe afmetingen (B x H x D)	1350 x 1900 x 1050 mm
Materiaaldikte dak/vloer	ca. 58 mm
Materiaal dikte zijwanden	ca. 33 mm
Zitting (B x D)	ca. 1275 x 450 mm
Gewicht	118 kg
Volspectrumstralers	6 stuks
Paneelradiator	1 stuk
Temperatuur instelbereik	18 - 60°C
Sauna-werking	max. 2 personen
Dikte deurmateriaal	6 mm
Materiaal deur	ESG (gehard veiligheidsglas)
Elektrische gegevens (infraroodcabine)	
Voedingsspanning	100 - 240 V AC
Frequentie	50 Hz
Vermogen (infraroodstraler)	2350 W
Beschermingsklasse	I
Elektrische gegevens (verlichting)	
Uitgangsspanning	12 V DC
Stroomverbruik	5 A
Voet (plafondlamp)	LED / GU5.3

Exploded view



3.2. Productbeschrijving

De infraroodcabine van Canadees hemlockhout is geschikt voor gebruik binnenshuis. De sfeerverlichting (in het plafond), de paneelradiator (carbonradiator in de vloer) en de zes volspectrumstralers (in de achter- en zijwanden) die in het product zijn geïnstalleerd, zorgen voor een aangenaam en rustgevend gevoel.

Paneelstraler: Deze straalt uitsluitend in het infrarood C-bereik en is daarom ideaal voor ontspanning en regeneratie. De verwarmingspanelen worden niet onaangenaam heet, maar stralen alleen in het behaaglijke temperatuurbereik. Deze hebben het voordeel dat u met uw rug direct tegen de warme warmteplaten kunt leunen.

Volspectrumstraler: deze straalt in het infrarood A-, B- en C-bereik. Het laagste deel van de straling bevindt zich in het infrarood C-bereik, gevolgd door het infrarood A-bereik, met het hoogste deel van de straling in het infrarood B-bereik. De straling in het infrarood A-gebied bereikt ook de diepere lagen van de huid, wat bekend staat als diepe verwarming. De straling in het infrarood B- en C-bereik zorgt voor een aangename warmte op de huid. Houd er rekening mee dat er een bepaalde afstand moet worden bewaard tot een volspectrumstraler, anders kunnen er verwondingen aan de huid ontstaan.

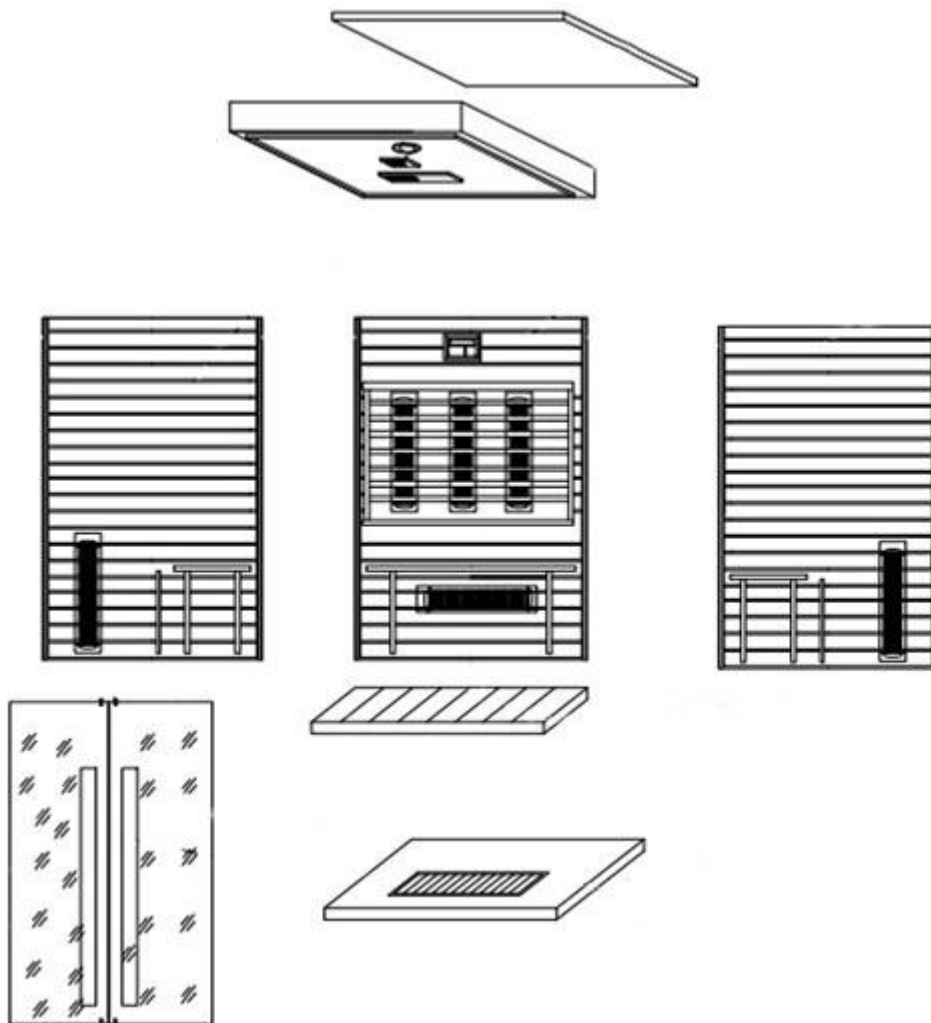
De ingebouwde radio, een MP3-speler en een extern Bluetooth-apparaat kunnen worden gebruikt om muziek af te spelen.

4. Omvang van de levering









Controleer de verpakking bij levering op uitwendige schade. Controleer bovendien onmiddellijk na het uitpakken of de levering compleet is en of het product en alle onderdelen in perfecte, onbeschadigde staat verkeren. Monteer het product alleen als de levering compleet en onbeschadigd is.

De GU5.3 lamp wordt niet meegeleverd en kan apart worden aangeschaft bij de detailhandel.

Noteer het serienummer van de schakelkast, want dit nummer is nodig in geval van reparatie of bij het bestellen van reserveonderdelen.



Afzonderlijke onderdelen

Ne e.	Beschrijving van de	Hoeve elheid	Illustratie
1	Grondplaat	1	
2	Achterwand	1	
3	Linker zijpaneel	1	
4	Zijpaneel rechts	1	
5	Zitting	1	
6	Voorkant met glazen deuren	1	
7	Interieur cabinedak	1	
8	Externe luifel	1	

Ne e.	Beschrijving van de	Hoeve elheid	Illustratie
9	Zuurstofionisator	1	
10	Deurgreep (incl. schroef)	2	
11	Schroef pakket	1	

5. Montage van het product

Installatieplaats



De installatie van de sauna kan worden geregeld door de bouwvoorschriften van de staat. Vraag de betreffende instantie of er een bouwaanvraag nodig is voor de sauna. De toestemming voor installatie kan door de autoriteiten worden ingetrokken als de installatievoorwaarden worden overtreden.

- Raadpleeg de bevoegde autoriteit voordat u met de installatie begint.
- De toepasselijke regelgeving moet worden nageleefd.
- Monteer het product op een veilige, vlakke en stevige ondergrond.
- Installeer het product op een droge plaats.
- Het product is alleen geschikt voor gebruik binnenshuis.
- Houd een veiligheidsafstand van minstens 2 meter aan ten opzichte van andere structuren. Dit vergemakkelijkt de installatie en kan levens redden in geval van brand.

5.1. Veiligheidsinstructies

Lees de volgende informatie over gezondheid en veiligheid aandachtig door.

Risico op letsel

Onjuiste behandeling tijdens de installatie kan leiden tot letsel



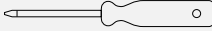

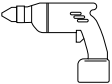




- Je product wordt geleverd in drie pakketten. Zorg ervoor dat de pakketten aan de bovenkant worden geopend. Wees heel voorzichtig bij het openen van de pakketten, want er zitten breekbare onderdelen en glas in.
- Installeer het product **alleen** als de levering compleet en onbeschadigd is.
- Controleer of alle circuits en de netstekker aan alle eisen voldoen.
- Sluit het product aan op een 220 - 240 V stopcontact. Gebruik alleen het stopcontact voor het product en sluit geen andere elektrische apparaten aan op dit stopcontact. Gebruik de AAN/UIT-schakelaar om het product AAN of UIT te zetten en trek de stekker uit het stopcontact als de infraroodcabine niet in gebruik is.
- Plaats het product alleen op een veilige, vlakke en stevige ondergrond.
- Besproei de buitenkant van het product niet met water. Als de vloer vochtig is, moet een vloerverdeler worden geïnstalleerd om het product hoog en droog te houden.
- Om letsel te voorkomen, zijn er minstens 2 - 3 personen nodig om het product op te zetten.
- Draag beschermende kleding zoals veiligheidsschoenen en beschermende handschoenen tijdens de montage.
- Houd kinderen uit de buurt van de montageplaats terwijl het product in elkaar wordt gezet. De levering bevat kleine onderdelen die ingeslikt kunnen worden of ernstig letsel kunnen

veroorzaken.

5.2. Structuur van het product

Het product wordt gedemonteerd geleverd en vereist enige inspanning om het in elkaar te zetten. Volg de montage-instructies zorgvuldig op. De werking en veiligheid van het product kunnen niet worden gegarandeerd als de instructies niet worden opgevolgd.

Vereist gereedschap

	Schroevendraaier		Meetlint
	Draadloze schroevendraaier		Trapladder
	Waterpas		Snijmes
	Potlood		

Vorbereiding voor het instellen van het product

Installeer het product **alleen** binnenshuis op een vlak, stabiel en horizontaal oppervlak. Voor een betere stabiliteit raden we aan het product op een fundering of iets dergelijks te plaatsen.

Zorg ervoor dat er voldoende ruimte is rond de bodemplaat zodat alle onderdelen zonder problemen kunnen worden gemonteerd. Na de montage kan het product in de gewenste positie worden gezet.

De bedrading moet op de juiste manier worden uitgevoerd door een elektricien om gevaren te voorkomen en de functionaliteit te garanderen. Als niet op de juiste manier aan de elektrische vereisten wordt voldaan, kan dit in het ergste geval leiden tot ernstig letsel.

Er zijn minstens 2 - 3 mensen nodig voor deze werkstappen.

Stap 1: De bodemplaat uitlijnen

- Plaats de basisplaat (1) op een veilige, vlakke en stevige ondergrond. Zorg ervoor dat de kant met de afdekking voor de oppervlakte-emitters naar de kamer is gericht en dat de kabeldoorvoer naar achteren is gericht.



Stap 2: Het achterpaneel monteren

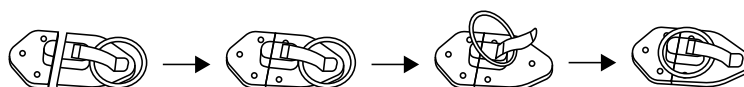
- Plaats het achterpaneel (2) achter de bodemplaat (1) en druk ze vlak en dicht tegen elkaar. (**Markering:** doorvoer voor de voorgesloten aansluitkabels)
- Sluit de verbindingkabel van de bodemplaat aan op de aansluiting in het achterpaneel. (**zie pijl**).


Tip

Zorg ervoor dat de aansluitkabel stevig vastzit, anders werkt de donkerstraler niet.

Stap 3: Het rechter zijpaneel monteren

- Plaats het rechter zijpaneel (4) rechts van de bodemplaat (1) en druk ze vlak en dicht tegen elkaar. Bevestig het zijpaneel (4) aan het achterpaneel (2) van achteren met behulp van de 3 kliksluitingen en zorg ervoor dat de panelen vierkant en vlak zijn.

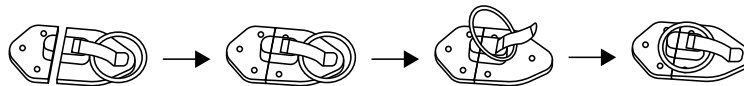


Stap 4: Het linker zijpaneel monteren

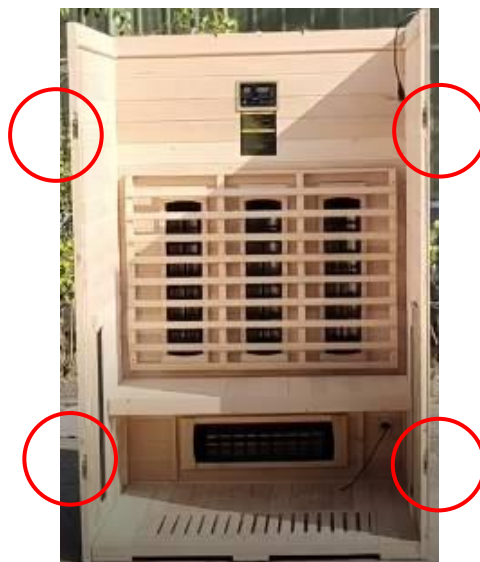
- Plaats het linker zijpaneel (3) links van de bodemplaat (1) en druk ze gelijk en dicht tegen elkaar. Bevestig het zijpaneel (3) aan het achterpaneel (2) van achteren met behulp van de 3 kliksluitingen en zorg ervoor dat de panelen in een rechte hoek staan en vlak zijn.



achterpaneel

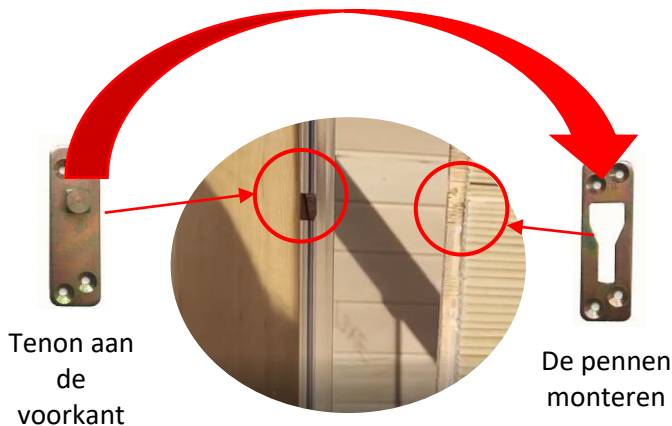

Stap 5: De zitting monteren

- Plaats het zitje (5) op de achtersteun en de steunen van de zijpanelen (3, 4).
- De zitting hoeft **niet** te worden vastgeschroefd.
- Bevestigingen voor de voorkant. (zie markering)



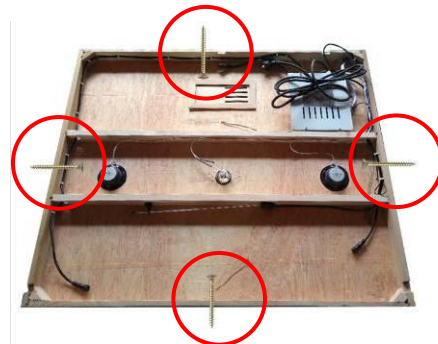
Stap 6: De voorkant monteren

- Er zijn minstens 2 mensen nodig voor deze stap.
- Steek het front (6) met de vier pinnen in de vier bevestigingen op de zijpanelen (3, 4). Houd hiervoor het front voor de zijpanelen op de juiste hoogte en de pinnen in de bevestigingen en duw ze naar beneden, het front is nu stevig gemonteerd.



Stap 7: Het cabinedak installeren

- Plaats het cabinedak (7) van bovenaf op de cabine, het moet op de binnenste sierlijsten rusten.
- Het cabinedak kan dan van buitenaf worden vastgezet met 4 schroeven (**gecentreerd aan elke kant**).



Tip

Om kortsluiting of het doorslaan van de RCD-stekker te voorkomen, raden wij u ten eerste aan het product aan te sluiten op een apart gezeerd circuit. Er kan overbelasting optreden als meerdere elektrische apparaten tegelijkertijd op dezelfde lijn werken of als er een verlengsnoer wordt gebruikt. Neem deze aanbeveling in acht bij het installeren van uw whirlpool, sauna of infraroodcabine. Meer informatie vindt u in de installatiehandleiding en de technische gegevens.

Stap 8: De deurgrepen monteren

- Lijn de deurgreep (10) verticaal uit met de twee gaten in de glazen deur, houd de buitenste greep tegen de deur (installatievolgorde: deurgreep **buiten** / glazen deur / deurgreep **binnen**).
- Steek de schroeven van binnenuit door het gat in de deurgreep en de ruit en schroef de onderdelen stevig vast.
- Ga op dezelfde manier verder met de tweede deur.

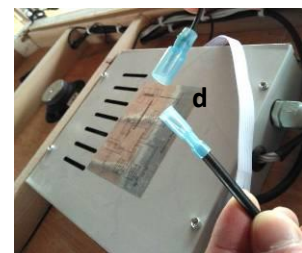
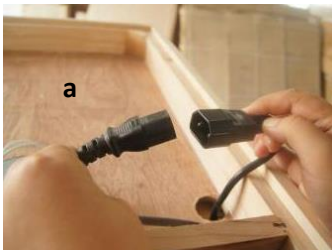

Stap 9: De verbindingkabel aansluiten

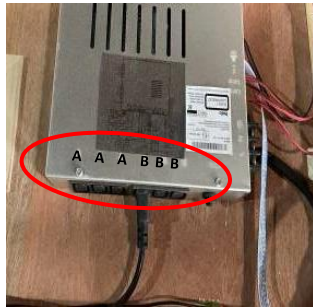
Steek de verbindingkabels in elkaar en sluit ze aan op de bedieningseenheid op het cabinedak.

- Sluit alle aansluitkabels van de verwarmingselementen (**a**) op elkaar aan.
- Sluit de verbindingkabels van het bedieningspaneel (**b**) aan.
- Sluit de verbindingkabels van de temperatuursensor (**c**) op elkaar aan.
- Sluit de antenneaansluitkabels (**d**) op elkaar aan.


Opmerking

Verander of verwissel de aansluitpositie van de aansluitkabels voor gebied **A** en gebied **B** niet, omdat de functies anders niet gegarandeerd zijn.





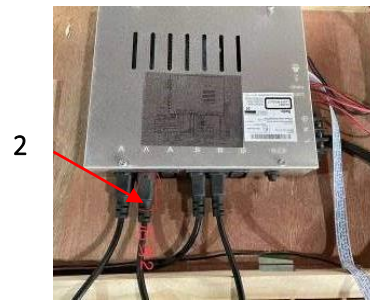
Afb.: 1



Afb.: 2



Fig.: 3



Afb.: 4

Sluit de aansluitkabels van de verwarmingselementen aan op de regelenheid.

- Sluit de aansluitkabel van het rechter verwarmingselement aan op de regelenheid (B). (zie afb.:1)
- Sluit de verbindingskabel van het linker verwarmingselement aan op de regelenheid (B). (zie afb.: 2)
- Sluit de aansluitkabel (1) van het verwarmingselement van het achterpaneel/onderkant aan op de regelenheid (A). (zie Fig.: 3)
- Sluit de aansluitkabel (2) van het verwarmingselement van het achterpaneel/onderkant aan op de regelenheid (A). (zie Fig.: 4)

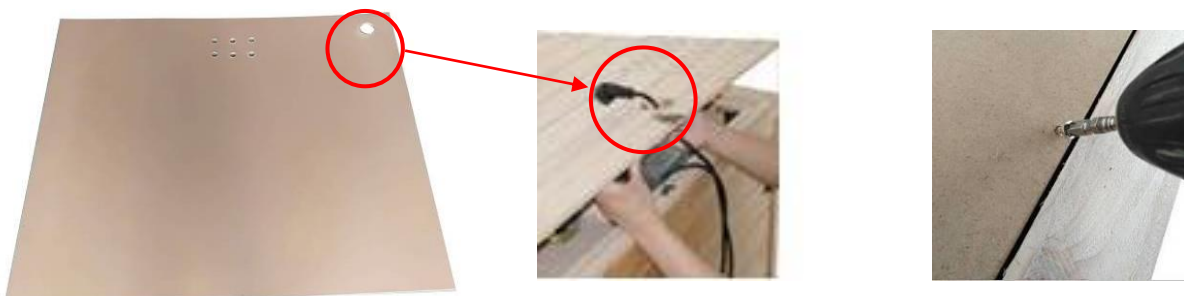
Stap 10: De cabinedakbedekking monteren



Tip

Controleer voordat u de kap installeert of alle verbindingskabels correct zijn aangesloten. Test alle functies van het product voordat u het sluit.

- Plaats de cabinedakbedekking (8) op het cabinedak; deze mag niet over de rand uitsteken.
- Voer de netstekker door de opening in de dakbedekking van de cabine naar buiten.
- Schroef de kap op de kap.

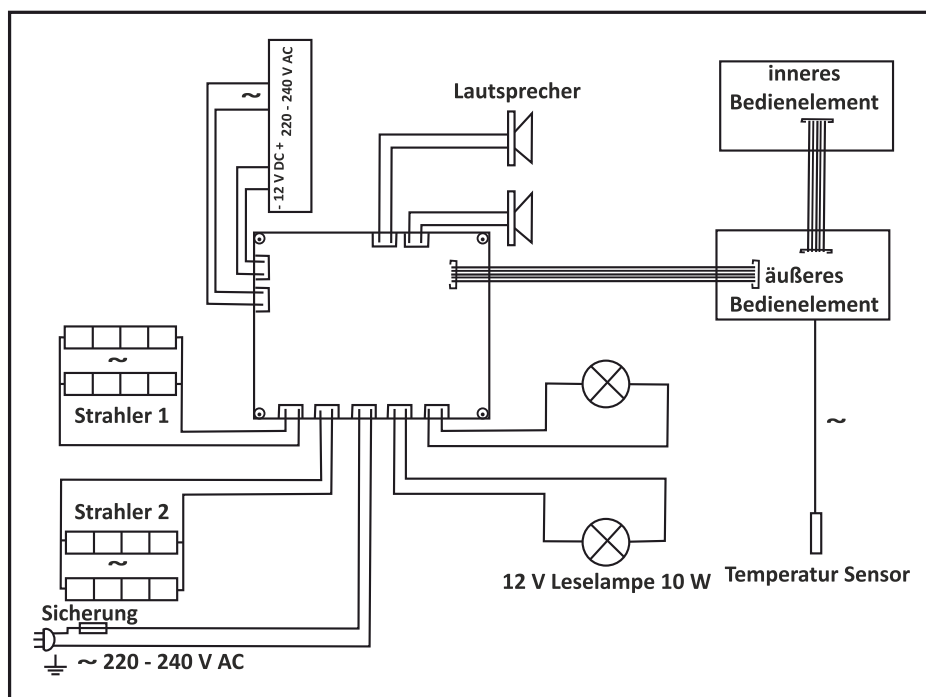


Stap 11: De zuurstofionisator installeren

- Plaats de meegeleverde geurplaat in de kamer aan de achterkant van de zuurstofionisator (9).
- Schroef de zuurstofionisator (9) vast aan de linkerbovenwand waar de aansluitkabel uit het plafond komt, en zorg ervoor dat de aansluitkabel lang genoeg is.



5.3. Elektrisch aansluitschema



6. Toepassing

6.1. Veiligheidsinstructies

Lees de volgende informatie over gezondheid en veiligheid aandachtig door.

Risico op letsel

Onjuiste behandeling tijdens gebruik kan leiden tot letsel



- Breng geen wijzigingen aan in het ontwerp van het product.
- Kinderen vanaf 6 jaar mogen het product alleen toezicht van volwassenen gebruiken.
- Vraag de arts of het kind het product mag gebruiken.
- Houd kinderen uit de buurt van het product en de verwarmingselementen.

- Tijdens de inbedrijfstelling **moet** het product onder voortdurend toezicht staan.
- **Risico op brandwonden, elektrische schokken:** Raak de lamp niet aan tijdens het gebruik van de sauna. Als de lamp moet worden vervangen, schakelt u de lamp uit en wacht u tot de lamp is afgekoeld en de infraroodcabine is uitgeschakeld.
- **Levensgevaar door elektrische spanning!** Spuit geen vloeistof op de verwarmingselementen. Dit kan leiden tot een elektrische schok of beschadiging van de verwarmingselementen.
- **Verbrandingsgevaar:** Verwijderd houden van verwarmde en hete oppervlakken.
- **Risico op brandwonden: Raak** de verwarmingselementen niet aan om brandwonden te voorkomen.
- **Gevaar voor uitglijden:** pas op voor gladde vloeren als je op het product stapt.
- Als het te benauwd is in de cabine, open dan de ventilatie aan het plafond of zet de glazen deur open.
- Te lang in de verwarmingselementen kijken kan oogletsel veroorzaken. Draag in dat geval een geschikte veiligheidsbril.
- Een saunabeurt kan medische problemen veroorzaken voor de gebruiker. De volgende groep mensen moet vooraf een arts raadplegen:
 1. Zwangere vrouwen
 2. Kinderen jonger dan 6 jaar en baby's
 3. Oudere en kwetsbare mensen die lijden aan een ziekte
 4. Open wonden
 5. Oogziekten
 6. Ernstige zonnebrand
 7. Ziekten die direct verband houden met temperatuur
 8. Ongemak
 9. Als je tekenen van verkoudheid of griep hebt
 10. Onder invloed zijn van verdovende middelen (alcohol, medicijnen, drugs, enz.)
- Te lang in de schijnwerper kijken kan oogletsel veroorzaken. Draag in dat geval een geschikte veiligheidsbril.
- Een te lange saunagang kan leiden tot een snelle hartslag, lichte hartpijn, een gevoel van zwakte of duizeligheid. Als de bovenstaande symptomen optreden, moet u de saunasessie onmiddellijk beëindigen.
- Een saunasessie mag normaal gesproken niet langer duren dan 30 minuten bij ongeveer 50 °C. Stel de temperatuur en tijd dienovereenkomstig in.
- Als je lang in een warm product verblijft, kan de bloedtemperatuur stijgen, wat een negatief effect kan hebben op het lichaam.
- Slaap niet in het hete product.
- Drink voldoende vocht (bijv. water) voor en na uw saunabeurt.

Risico op schade



- Controleer voor elk gebruik en met regelmatige tussenpozen alle bevestigingen en het product op zichtbare schade. Let vooral op dragende onderdelen. Stel het product buiten gebruik bij materiële veranderingen of schade. Neem contact op met de klantenservice van de fabrikant voor verdere instructies en, indien nodig, reserveonderdelen.
- Controleer de kliksluitingen regelmatig en draai ze indien nodig vast.
- Schakel het product een uur uit als het ongeveer 2 uur onafgebroken is gebruikt.
- Gebruik het product volledig droog, omdat het hout beschadigd kan raken door water.
- **Advies:** Gebruik 2 - 3 handdoeken om op te zitten tijdens de saunasessie om het hout te beschermen.
- **Brandgevaar:** Gebruik het product niet om wasgoed te drogen en laat geen handdoeken achter in het product.

6.2. Eerste ingebruikname

Nadat de stekker in het stopcontact is gestoken, knippert de bedrijfsindicator in het bedieningselement. Het product wordt ingeschakeld door op de AAN/UIT-knop te drukken.

Het product verspreidt geuren wanneer het voor het eerst wordt gebruikt. Na het opwarmen moet u de cabine minstens een uur ventileren zodat de lucht kan worden verversd. Open hiervoor de glazen deur en de ventilatiesleuven aan het plafond. Blijf niet in de cabine wanneer deze voor het eerst opwarmt.

6.3. Operatie

De GU5.3 lamp wordt niet meegeleverd en kan apart worden aangeschaft bij de detailhandel.



Attentie!

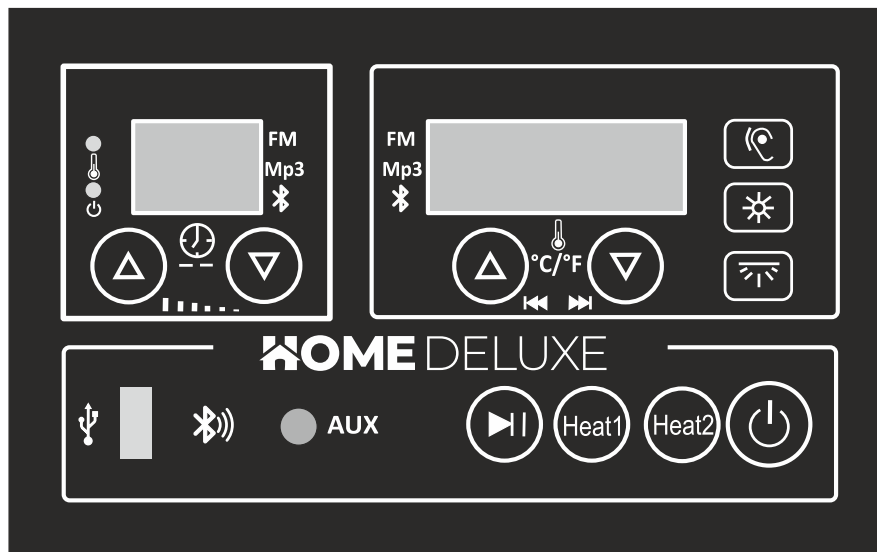
Neem contact op met de brandbeveiligingsautoriteiten over het gebruik van brandmuren en isolatie. De ventilatieopeningen mogen niet geïsoleerd worden.

- Het product biedt ruimte aan maximaal 1 persoon.
- Het product is uitgerust met een timer en een temperatuurregelaar, waarmee de tijd en temperatuur ingesteld en geregeld kunnen worden. Stel de temperatuur in op een comfortabel bereik tussen 40 - 50°C. De ventilatiesleuven kunnen worden gesloten voor een snellere opwarming.
- Voldoende luchtcirculatie is essentieel voor een saunasessie. De lucht in de cabine moet 6 keer per uur verversd worden. Goed geïnstalleerde ventilatie creëert aangename omstandigheden en bespaart ook energie.
- Sluit de ventilatieopening om de temperatuur tijdens de saunasessie te behouden.
- De ventilatieopeningen mogen tijdens het gebruik niet geblokkeerd worden
- Open na uw saunasessie de ventilatieopening in het plafond of open de glazen deur om het product te laten drogen.
- We raden aan het product niet langer dan 30 minuten per saunasessie te gebruiken. De zweetproductie begint na ongeveer 8 - 15 minuten na het gebruik van het product.
- Eet ongeveer een uur voor gebruik van het product niet, omdat dit ongemak kan veroorzaken.
- Gebruik het product alleen als je lichaam ontspannen en opgewarmd is, niet na een zware training of hard werken.

6.4. Zuurstofionisator

- Selecteer de optie "**Ion**" voor en tijdens de saunasessie om deeltjes uit de lucht te verwijderen. Het lampje brandt groen tijdens de werking.
- Selecteer de optie "**O3**" na gebruik van het product om geurveroorzakende bacteriën uit de lucht te verwijderen. Het lampje brandt rood tijdens gebruik.

6.5. Bedieningselement

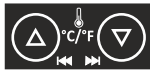


Symbol	Nee.	Functie
	1	Infraroodcabine AAN / UIT
	2	Pas de warmteafgifte van de volspectrumstralers voor de achterwand en het vloerpaneel aan
	3	De warmteafgifte van de volspectrumstralers voor de zijwanden aanpassen
	4	Radio, MP3, Bluetooth: stoppen/afspelen
	5	AUX-aansluiting
	6	Bluetooth
	7	USB-aansluiting
	8	Radio, MP3, Bluetooth: Modus wijzigen
	9	Plafondverlichting AAN / UIT
	10	Sfeerverlichting AAN / UIT
	11	Temperatuur of radiofrequentie instellen Temperatuureenheid wijzigen, MP3-track selecteren
	12	Stel de timer in, Het volume van radio, MP3 of Bluetooth instellen
	13	Functie LED-verwarmingselement
	14	Functie LED-bedieningsdisplay

Belangrijkste beschrijving



AAN/UIT: Door op de knop (1) te drukken wordt het product AAN of UIT geschakeld. Het display toont de laatst ingestelde temperatuur en tijd. Als u nogmaals op de knop (1) drukt, wordt het product uitgeschakeld en gaat de bedrijfsindicator (14) branden.



De temperatuur instellen: +Als er geen MP3, radio of Bluetooth is geselecteerd, kan de temperatuur worden ingesteld met de linker () of rechter (-) knop (11). Als een van de twee knoppen (11) continu wordt ingedrukt, verandert de temperatuurweergave continu. De temperatuur wordt automatisch weergegeven op het display 5 seconden nadat de laatste knop is ingedrukt.

Stel de temperatuureenheid in (Fahrenheit/Celsius): +Druk tegelijkertijd op " " en "- " op de knop (11) om de temperatuureenheid om te schakelen tussen °C en °F.



De timer instellen:+Als noch MP3, radio, Bluetooth is geselecteerd en de knop (2) voor de verwarmingselementen is geactiveerd, kan de tijd worden ingesteld met de linker () of rechter (-) knop (12). Als een van de twee knoppen (12) continu wordt ingedrukt, verandert de tijdweergave continu. De tijd wordt automatisch op het display weergegeven 5 seconden nadat de laatste knop is ingedrukt. Als de timer is ingesteld op "00", stoppen de verwarmingselementen met verwarmen en klinkt er 5 keer een geluidssignaal.



Plafondverlichting AAN / UIT: Door op de knop (9) te drukken wordt de plafondverlichting in de cabine in- of uitgeschakeld.



Basisverlichting AAN / UIT: De omgevingsverlichting wordt automatisch ingeschakeld wanneer het product wordt ingeschakeld. De verlichting staat dan in de automatische modus en schakelt continu tussen de kleuren. Druk op de knop (10) om een kleur te selecteren. De basisverlichting kan ook op dezelfde manier worden uitgeschakeld.



Wisselmodus: Druk op de knop (8) om te schakelen tussen radio, MP3 en Bluetooth.

FM-RADIO: Door één keer op de knop (8) te drukken, verschijnt er een "F" op het display en is de radio ingesteld.

+Druk op " " of "- " op de knop (11) om het kanaal te selecteren (frequentiebereik: 76,0 - 108,0 MHz).

+Druk op " " of "- " op de knop (12) om het volume aan te passen

Druk op de knop (4) om de radio te stoppen / afspelen.

De temperatuur en tijd worden weer op het display weergegeven 5 seconden nadat de laatste knop is ingedrukt.



MP3: Door twee keer op de knop (8) te drukken, verschijnt er een "P" op het display en wordt het eerste nummer afgespeeld. Voorwaarde hiervoor is dat er een apparaat is aangesloten op de overeenkomstige aansluiting.

+Druk op de knop (11) op " " of "- " om een ander nummer te selecteren.

+Druk op " " of "- " op de knop (12) om het volume aan te passen.

+Als u tegelijkertijd op de knop (11) " " en "- " drukt om het laatste en volgende nummer te selecteren, geeft de temperatuurdisplay het volgende weer: Welk nummer wordt afgespeeld en de tijddisplay geeft aan dat het nummer wordt afgespeeld.

Druk op de knop (4) om te stoppen / afspelen.

De temperatuur en tijd worden weer op het display weergegeven 5 seconden nadat de laatste knop is ingedrukt.



Bluetooth: Druk drie keer op de knop **(8)** en er verschijnt een "B" op het display. Open de Bluetooth-instelling in de mobiele telefoon en verbind de mobiele telefoon met de "BT-luidspreker".

Druk op de knop **(4)** om te stoppen / afspelen.

Het volume en de trackselectie kunnen worden geregeld via de mobiele telefoon of via het bedieningspaneel.

+Druk op " " of "-" op de knop **(12)** om het volume aan te passen.

De temperatuur en tijd worden weer op het display weergegeven 5 seconden nadat de laatste knop is ingedrukt.

Als er niets wordt afgespeeld na de verbinding, meld Bluetooth dan eerst af op de mobiele telefoon en koppel de mobiele telefoon vervolgens opnieuw met het bedieningspaneel.

Opmerking: het effectieve bereik van Bluetooth is ongeveer 10 meter.



Instellen van de warmteafgifte: (bodemplaat en achterwand) Druk op knop **(2)** om de warmteafgifte van de globale straler/vlaktestraler in te stellen. Druk eenmaal om het vermogen in te stellen op 33,3%, druk nogmaals om het in te stellen op 66,6% en druk nogmaals om het in te stellen op 100%.



De warmteafgifte instellen: (zijpanelen) Druk op knop **(2)** om de warmteafgifte van de volspectrumstralers in te stellen. Druk eenmaal om de output in te stellen op 33,3%, druk nogmaals om deze in te stellen op 66,6% en druk nogmaals om deze in te stellen op 100%.



Tip

Radio, MP3 en Bluetooth: 5 seconden na de laatste instelling schakelt het display terug naar de huidige temperatuur en de resterende tijd.

6.6. Sauna-aanbevelingen

Sauna-instructies

- Neem voor de sauna een warme of hete douche, dit stimuleert de zweetklieren. Zorg ervoor dat u de cabine altijd helemaal droog betreedt, anders kan het hout beschadigd raken.
- Blijf in de hut zolang het comfortabel is.
- Vergeet alle stress en ontspan.
- Laat je verhitte huid tussendoor afkoelen. Ga indien mogelijk daarna zwemmen.
- Douche niet meteen na de sauna, laat uw lichaam eerst een beetje afkoelen. Begin dan met een warme douche en verlaag indien nodig langzaam de temperatuur.
- Rust uit tot je in balans voelt. Je kunt het beste gewoon water of frisdrank drinken om je vochtbalans te stabiliseren.

Hygiëne in de saunacabine

- Gebruik handdoeken om de banken te beschermen tegen zweet.
- Maak de banken, wanden en cabinevloer minstens elke zes maanden schoon. Gebruik hiervoor een borstel en een saunareinigingsmiddel.
- Verwijder stof en vuil van de verwarmingselementen met een droge doek. Het product moet worden uitgeschakeld en afgekoeld.

7. Problemen oplossen

Als er storingen optreden tijdens het gebruik van het product, controleer dan de volgende oorzaken van storingen aan de hand van de onderstaande tabel. Als de storing niet kan worden verholpen, neem dan contact op met de klantenservice:

Fout	Mogelijke oorzaak	Oplossing
Het product wiebelt of trilt	<ul style="list-style-type: none"> Het product staat op een ongelijk oppervlak 	<ul style="list-style-type: none"> Plaats het product op een vlakke, stevige ondergrond
Warmte ontsnapt uit het product	<ul style="list-style-type: none"> Deur staat iets open 	<ul style="list-style-type: none"> Deur sluiten
Indicatielampje voor de voeding werkt niet	<ul style="list-style-type: none"> Geen netspanning Regelement defect 	<ul style="list-style-type: none"> Controleer de zekering of RCD van de voeding Hoofdschakelaar van de voeding is uit Contactdoos controleren Contact opnemen met de klantenservice Contact opnemen met de klantenservice
Indicatielampjes in het bedieningspaneel branden niet	<ul style="list-style-type: none"> Controlelampje defect Circuit of accessoires van de overeenkomstige functie onderbroken of beschadigd 	<ul style="list-style-type: none"> Bedieningspaneel repareren of vervangen Contact opnemen met de klantenservice Reparatie of vervanging van beschadigde onderdelen Accessoires aansluiten
Verwarmingselementen werken niet	<ul style="list-style-type: none"> Verwarmingselementen defect Verwarmingselementen werden vaak gebruikt Zekering is defect Aansluiting van de verwarmingselementen omgekeerd Stroomkring voor bedieningspaneel of accessoires onderbroken 	<ul style="list-style-type: none"> Verwarmingselementen vervangen Contact opnemen met de klantenservice Verwarmingselementen vervangen Contact opnemen met de klantenservice Zekering controleren, indien nodig vervangen Controleer de stekkerverbindingen van de verwarmingselementen en sluit deze zo nodig opnieuw aan. Controleer de stekkerverbindingen van de verwarmingselementen en sluit deze zo nodig opnieuw aan. Bedieningspaneel repareren of vervangen Contact opnemen met de klantenservice

Fout	Mogelijke oorzaak	Oplossing
Cabine warmt niet goed op	<ul style="list-style-type: none"> • Verwarmingselement defect • Bediening voor instelling niet correct • Stroomkring voor bedieningspaneel of accessoires onderbroken 	<ul style="list-style-type: none"> • Controleer oppervlaktemitters • Temperatuur verhogen • Reset • Controleer de stekkerverbindingen van de verwarmingselementen en sluit deze zo nodig opnieuw aan.
Licht, vreemde geur of geluid in de cabine	<ul style="list-style-type: none"> • Problemen met het elektrische circuit (defecte accessoires, kortsluiting, fout in het regelsysteem) leiden ertoe dat sommige accessoires en het elektrische regelsysteem doorbranden. 	<ul style="list-style-type: none"> • Schakel de voeding uit • Voeding en spanning controleren • Problematische onderdelen vinden • Contact opnemen met de klantenservice
De verlichting werkt niet	<ul style="list-style-type: none"> • LED defect • LED of losse fitting • Contactdoos defect • Problemen met bedieningselement 	<ul style="list-style-type: none"> • LED vervangen • LED vervangen • Contactdoos controleren, indien nodig vervangen • Plaats LED opnieuw • Controleer de voedingsspanning • Versie vervangen • Bedieningselement repareren of vervangen • Controleer de voedingsspanning • Contact opnemen met de klantenservice
Luidsprekers werken niet	<ul style="list-style-type: none"> • Luidspreker defect • Losse aansluitkabel • Aan/uit-lampje voor MP3 uitgeschakeld • MP3 is defect • Bluetooth werkt niet 	<ul style="list-style-type: none"> • Luidspreker vervangen • Controleer de verbindingsleidingen en sluit ze opnieuw aan indien nodig • Overschakelen naar MP3 • Controleer de zekering • Bedieningselement repareren of vervangen • Bereik verkleinen • Mobiele telefoon koppelen

8. Onderhoud en verzorging

Let op! Alle onderhoudswerkzaamheden moeten worden uitgevoerd door gekwalificeerd technisch personeel.

- Een hoge luchtvochtigheid in de cabine beschadigt het hout niet.
- De cabine moet na de saunasessie goed geventileerd worden en er moet een geschikte droogfase in acht worden genomen.

- Veeg houten oppervlakken schoon met een vochtige doek.
- Behandel de zitoppervlakken afhankelijk van het gebruik minstens één keer per jaar met fijn schuurpapier.
- Als de banken erg vuil zijn, kunnen ze worden gereinigd met een 3% waterstofperoxide oplossing.
- Als de buitenwanden van de sauna krassen of slijtage vertonen, kunnen ze worden behandeld met meubelpolish, olie of andere meubelverzorgingsproducten.
- Krassen of slijtplekken in de cabine kunnen worden geschuurd.
- Het glazen front en de glazen deur kunnen voorzichtig worden gereinigd met een glasreiniger.



Ontsmettingsmiddelen zijn zeer corrosief!
Neem ook de instructies van de fabrikant van het reinigingsmiddel of desinfectiemiddel in acht.
Draag beschermende handschoenen bij het schoonmaken.



Vernis, glazuur of impregneer nooit de binnenkant van de saunacabine of andere houten voorwerpen (banken, beschermroosters, enz.). Deze oppervlakken stoten giftige gassen uit wanneer de saunacabine opwarmt.

9. Ontmanteling

9.1. Veiligheidsinstructies

Risico op letsel

Onjuiste behandeling tijdens demontage kan leiden tot letsel



- Koppel het product los van de voeding voordat u het demonteert. Contact met spanningvoerende onderdelen kan leiden tot een elektrische schok, die brandwonden of de dood kan veroorzaken.
- Het product heeft een hoog gewicht en grote afmetingen, er zijn minstens 2 - 3 personen nodig voor de demontage.
- Beveilig het product tegen vallen voordat u het demonteert.

Demonteer het product in omgekeerde volgorde van de montage. (zie hoofdstuk Montage)

10. Instructies voor verwijdering



- Voer het product en alle onderdelen af volgens de lokale en landspecifieke voorschriften en voorkom zo schade aan het milieu.
- Onze verpakkingen zijn gemaakt van milieuvriendelijke materialen. Deze kunnen worden gerecycled en dienen dus als waardevolle grondstoffen. Voer het verpakkingsmateriaal (karton, vuile verpakkingen, enz.) gescheiden en vakkundig af volgens de geldende nationale voorschriften.
- Neem contact op met de fabrikant als je twijfelt over de verwijdering.
- Je kunt ook informatie over de juiste verwijdering krijgen bij de plaatselijke afvalverwerkingscentra.

Elektrische en elektronische apparatuur - Informatie voor particuliere huishoudens



De Wet elektrische en elektronische apparatuur (ElektroG) bevat een groot aantal eisen voor de omgang met elektrische en elektronische apparatuur. De belangrijkste worden hier samengevat.

1. Gescheiden inzameling van oude apparaten

Elektrische en elektronische apparaten die afval zijn geworden, worden oude apparaten genoemd. Eigenaren van oude apparaten moeten deze gescheiden van ongesorteerd gemeentelijk afval verwijderen. Ze moeten gebruikte batterijen en accu's die niet in het oude apparaat zitten, evenals lampen die uit het oude apparaat kunnen worden verwijderd zonder ze te vernietigen, scheiden van het oude apparaat zonder ze te vernietigen, voordat ze deze inleveren bij een inzamelpunt. Scheid oude apparaten om ze klaar te maken voor hergebruik.

2. Opties voor het inleveren van oude apparaten

Eigenaars van oude apparaten uit particuliere huishoudens kunnen deze inleveren bij de inzamelingscentra van de openbare afvalverwijderingsinstanties of bij de terugnamecentra die zijn opgezet door fabrikanten of distributeurs in overeenstemming met de ElektroG. Een online lijst van inzamel- en terugnamecentra is te vinden op de website: <https://www.stiftung-ear.de> of <https://www.take-e-back.de>.

3. Verklaring gegevensbescherming

Oude apparaten bevatten vaak gevoelige persoonlijke gegevens. Dit geldt met name voor apparaten met informatie- en telecommunicatietechnologie, zoals computers en smartphones. Houd er in uw eigen belang rekening mee dat elke eindgebruiker verantwoordelijk is voor het verwijderen van de gegevens op de oude apparaten die worden weggegooid.

4. Terugnamplicht van distributeurs

Distributeurs met een verkoopoppervlakte voor elektrische en elektronische apparatuur van ten minste 400 m² en distributeurs van levensmiddelen met een totale verkoopoppervlakte van ten minste 800 m² die meerdere keren per kalenderjaar of permanent elektrische en elektronische apparatuur aanbieden en op de markt aanbieden, zijn verplicht om aan de richtlijn te voldoen,

- bij levering van een nieuw elektrisch of elektronisch apparaat aan een eindgebruiker, een oud apparaat van de eindgebruiker van hetzelfde type dat in wezen dezelfde functies vervult als het nieuwe apparaat, kosteloos terug te nemen op de plaats van levering of in de onmiddellijke nabijheid daarvan, en
- op verzoek van de eindgebruiker oude apparaten waarvan de buitenafmetingen niet groter zijn dan 25 cm, gratis terug te nemen in een detailhandelszaak of in de onmiddellijke omgeving daarvan; de terugname mag niet gepaard gaan met de aankoop van een elektrisch of elektronisch apparaat en is beperkt tot drie oude apparaten per soort apparaat.

5. Betekenis van het "doorgestreepte vuilnisbak" symbool

Het symbool van een doorgekruiste vuilnisbak dat regelmatig op elektrische en elektronische apparaten staat, geeft aan dat het apparaat in kwestie aan het einde van zijn levensduur gescheiden van ongesorteerd huishoudelijk afval moet worden ingezameld.

- Registratienummer fabrikant
- Wij zijn als fabrikant in de zin van de ElektroG geregistreerd bij de verantwoordelijke stichting Elektro-Altgeräte Register (Nordostpark 72, 90411 Neurenberg) onder het volgende registratienummer: WEEE-Reg. nr. DE86467979



Home Deluxe GmbH
Schanzweg 2
32312 Lübbecke
Duitsland

Tel: +49 (0)5743 6181-0

www.home-deluxe-gmbh.de

GA-037-00-SONORA_M
2023/03