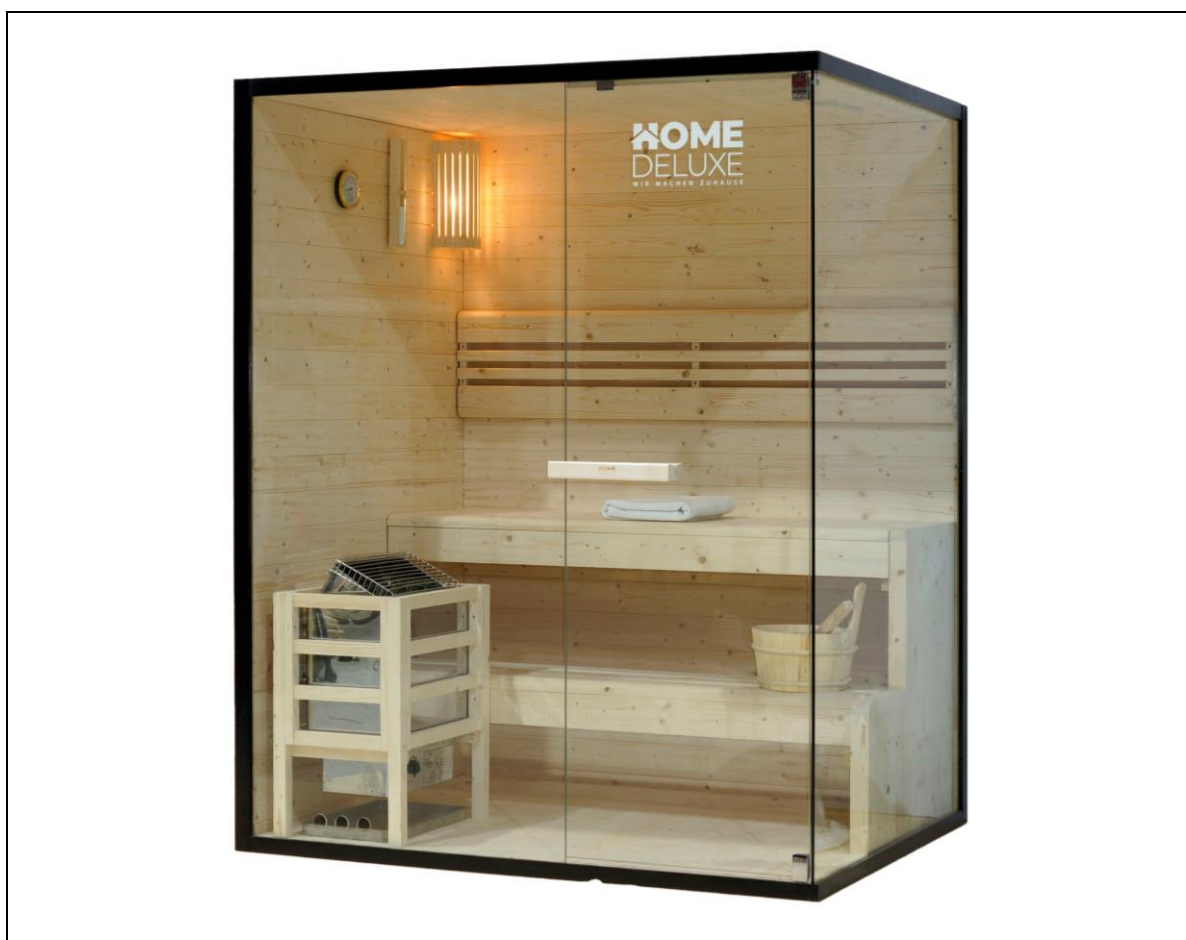


Traditionele sauna SHADOW L



Originele gebruiksaanwijzing

Ontworpen in Duitsland

BELANGRIJK: BEWAREN VOOR TOEKOMSTIG GEBRUIK. LEES AANDACHTIG!

Inhoudsopgave

1.	Algemene informatie.....	3
1.1.	Productoverzicht	3
1.2.	Algemene opmerkingen	3
1.3.	Garantie	3
2.	Informatie over de gebruiksaanwijzing	4
2.1.	Informatie over de vertaling.....	4
2.2.	Beschikbaarheid van de gebruiksaanwijzing.....	4
2.3.	Doelgroepen van de gebruiksaanwijzing.....	4
2.4.	Uitleg van symbolen	4
2.5.	Algemene informatie over de gebruiksaanwijzing.....	5
2.6.	Beoogd gebruik.....	5
2.7.	Veiligheidsinstructies.....	6
3.	Productkenmerken	7
3.1.	Technische gegevens	7
3.2.	Productbeschrijving	8
4.	Omvang van de levering.....	8
5.	De sauna installeren	13
5.1.	Veiligheidsinstructies.....	13
5.2.	Structuur van het product	14
5.3.	Saunakachel model: SCA-45	23
5.4.	Veiligheidsinstructies.....	23
5.5.	Installatie en elektrische aansluiting van de saunakachel	24
6.	Toepassing	26
6.1.	Veiligheidsinstructies.....	26
6.2.	Eerste ingebruikname.....	27
6.3.	Operatie.....	28
6.4.	Besturingselementen	28
6.5.	Saunastenen en sauna opgieting.....	29
6.6.	Sauna-aanbevelingen	30

7.	Problemen oplossen.....	31
8.	Onderhoud en verzorging.....	32
9.	Ontmanteling.....	33
9.1.	Veiligheidsinstructies.....	33
10.	Instructies voor verwijdering.....	33
11.	Elektrische en elektronische apparatuur - Informatie voor particuliere huishoudens.....	34

Geachte klant,

Hartelijk dank hebt gekozen voor een product van **Home Deluxe GmbH**. Wij wensen u veel plezier met uw nieuwe "Traditional Sauna SHADOW L".

De gebruiksaanwijzing ondersteunt u bij de installatie, ingebruikname, bediening en het onderhoud van het product. De gebruiksaanwijzing en de veiligheidsvoorschriften moeten zorgvuldig en volledig worden gelezen. Neem deze instructies in acht om gevaren te voorkomen.

1. Algemene informatie

1.1. Productoverzicht

Model: Traditionele sauna SHADOW L

Artikelnummer: 20336 | Varianten ID: 49253

|Verpakking 1/5 Artikelnummer: 20337 Variant ID: 49254

|Verpakking 2/5 Artikel ID: 20338 Variant ID: 49255

|Verpakking 3/5 Artikel ID: 20339 Variant ID: 49256

|Verpakking 4/5 Artikel ID: 20340 Variant ID: 49257

|Verpakking 5/5 Artikel ID: 20341 Variant ID: 49258

1.2. Algemene opmerkingen

Om onze claim waar te maken, verbeteren we voortdurend de kwaliteit, vereenvoudigen we de installatie en bediening en passen we de producten aan de eisen van de klant aan. Vanwege deze veranderingen is de actuele versie van de gebruiksaanwijzing te vinden op onze homepage.

In de gebruiksaanwijzing van de "Traditional Sauna SHADOW L" wordt de term "product" gebruikt, tenzij afzonderlijk wordt verwezen naar de sauna, saunacabine of saunakachel.

1.3. Garantie

De wettelijke aansprakelijkheid voor defecten en garantierechten gelden vanaf de aankoopdatum.

Home Deluxe GmbH aanvaardt geen aansprakelijkheid voor schade die ontstaat door het niet naleven van de gebruiksaanwijzing. Klachten die voortvloeien uit onjuiste installatie of onjuist gebruik zijn uitgesloten van de garantie. Neem in geval van defecten aan het product schriftelijk contact op met onze klantenservice via het contactformulier op onze homepage, onder vermelding van de productnaam, het serienummer en een foto van het typeplaatje:

Home Deluxe GmbH

Schanzeweg 2

32312 Lübbecke

Duitsland

Tel: +49 (0)5743 6181-0

www.home-deluxe-gmbh.de

Als je nog vragen hebt, kun je contact opnemen met onze klantenservice via het contactformulier.

2. Informatie over de gebruiksaanwijzing

2.1. Informatie over de vertaling

De oorspronkelijke gebruiksaanwijzing is geschreven in het Duits. Elke andere beschikbare taal is een vertaling van de Duitse versie.

2.2. Beschikbaarheid van de gebruiksaanwijzing



De gebruiksaanwijzing is een integraal onderdeel van het product en moet volledig worden bewaard in de onmiddellijke nabijheid van het product. Vanwege wijzigingen is de actuele versie van de gebruiksaanwijzing te vinden op onze homepage.



2.3. Doelgroepen van de gebruiksaanwijzing

De gebruiksaanwijzing moet worden gelezen en nageleefd door elke persoon die betrokken is bij een van de volgende activiteiten of toepassingen:

- Uitpakken
- Montage / installatie
- Inbedrijfstelling/bediening
- Onderhoud / inspectie / verzorging
- Problemen oplossen / repareren
- Afvalverwijdering

2.4. Uitleg van symbolen

Symbool	Uitleg van symbolen
	WAARSCHUWING Het symbool geeft mogelijke gevaren aan die kunnen leiden tot dodelijk of ernstig letsel. Voordat u de betreffende installatie- of toepassingsstap uitvoert, moet u de bijbehorende opmerking lezen.
	INFO Het symbool geeft belangrijke informatie en duidt op materiële schade. Neem deze in acht voordat u de betreffende installatie- of toepassingsstap uitvoert om problemen te begrijpen en schade te voorkomen.
	CE-etikettering Het symbool verklaart dat het product voldoet aan de geldende eisen van de Europese Gemeenschap. De actuele conformiteitsverklaring is op aanvraag verkrijgbaar bij Home Deluxe GmbH.
	Volg de gebruiksaanwijzing Het symbool geeft aan dat de gebruiksaanwijzing zorgvuldig moet worden gelezen voordat het product wordt gemonteerd/geïnstalleerd en/of gebruikt.
	Bedekking verboden Het symbool geeft aan dat het verboden is iets op de saunakachel te plaatsen of deze af te dekken.
	Verwijdering van elektrische en elektronische apparaten Elektrische en elektronische apparaten mogen niet met het huishoudelijk afval worden weggegooid!

Symbool	Uitleg van symbolen
	Beschermingsklasse I Het symbool geeft aan dat alle geleidende behuizingsonderdelen van de apparatuur moeten worden aangesloten op het aardgeleidersysteem van de vaste elektrische installatie. Het is een beschermende aarding. Bij foutstroom wordt het circuit spanningsloos gemaakt door een zekering.
	Wisselstroom Het symbool geeft aan dat het product wordt gebruikt met wisselstroom.

2.5. Algemene informatie over de gebruiksaanwijzing

De gebruiksaanwijzing heeft betrekking op de Traditionele Sauna SHADOW L. Zij bevat belangrijke informatie over installatie, gebruik, onderhoud en reiniging. De gebruiksaanwijzing, in het bijzonder de veiligheidsinstructies, moeten aandachtig worden gelezen alvorens het product te gebruiken; bewaar de gebruiksaanwijzing op een veilige plaats. Gebruik het product alleen zoals beschreven in deze gebruiksaanwijzing om onopzettelijk letsel of schade te voorkomen. Als het product wordt doorgegeven aan derden, moet deze gebruiksaanwijzing ook worden overhandigd.

2.6. Beoogd gebruik

De sauna is van hoge kwaliteit, duurzaam en uitsluitend bedoeld of geschikt voor privégebruik in redelijke en gebruikelijke mate. Bovendien is ons product niet bedoeld voor commercieel gebruik. Commercieel gebruik is alleen toegestaan met schriftelijke toestemming van Home Deluxe GmbH.

De sauna is uitsluitend voor gebruik binnenshuis door maximaal 3 personen.

De saunakachel wordt uitsluitend gebruikt om de saunacabine op saunatemperatuur te brengen.

Gebruik het product alleen zoals beschreven in deze gebruiksaanwijzing. Elk ander gebruik wordt beschouwd als onjuist en kan leiden tot schade aan eigendommen of persoonlijk letsel. De fabrikant aanvaardt geen aansprakelijkheid voor schade veroorzaakt door onjuist of oneigenlijk gebruik.

2.7. Veiligheidsinstructies

Algemene waarschuwingen



- Onvakkundig gebruik kan leiden tot aanzienlijk persoonlijk letsel en materiële schade. Daarom mogen montage-, installatie-, inbedrijfstellings-, foutopsporings-, onderhouds- en reparatiewerkzaamheden alleen worden uitgevoerd door gekwalificeerde personen.
- Installeer het product **alleen** als de levering compleet en in perfecte staat is.
- Zorg ervoor dat alle onderdelen onbeschadigd zijn en correct zijn geïnstalleerd. Er bestaat een risico op letsel als ze niet correct zijn geïnstalleerd. Beschadigde onderdelen kunnen de veiligheid en de werking beïnvloeden.
- Plaats het product alleen op een veilige, vlakke en stevige ondergrond.
- Het product kan worden gebruikt door kinderen vanaf 8 jaar en personen met beperkte fysieke, zintuiglijke of mentale capaciteiten of een gebrek aan ervaring en kennis, indien zij onder toezicht staan of instructie hebben gekregen over het veilige gebruik van het product en de gevaren begrijpen.
- **Levensgevaar!** Er mag geen deurslot of andere vergrendeling op de sauna/deur worden aangebracht; de saunacabine moet altijd vrij toegankelijk zijn.
- Houd huisdieren uit de buurt van de sauna.

Gevaar voor kinderen



- Houd kinderen uit de buurt van verpakkingsmateriaal. Er bestaat verstikkingsgevaar!
- Kinderen mogen niet in of op het product spelen.
- Houd kinderen uit de buurt van de sauna en de saunakachel.
- Raadpleeg een kinderarts voordat uw kind de sauna gebruikt of mag gebruiken.
- **Let op!** Kinderen vanaf 6 jaar mogen de sauna alleen gebruiken onder toezicht van een volwassene.
- Plaats het product niet rechtstreeks of in de onmiddellijke nabijheid van een speeltoestel.
- Reiniging en gebruikersonderhoud mogen niet worden uitgevoerd door kinderen zonder toezicht.

Risico op letsel

Verkeerd gebruik van het product kan leiden tot letsel.



- Breng geen wijzigingen aan in het ontwerp van het product. Alle wijzigingen moeten worden goedgekeurd door de fabrikant en uitgevoerd volgens de instructies van de fabrikant.
- **Levensgevaar door elektrische spanning:** Zorg dat er geen metalen voorwerpen of gereedschap in contact komen met de verwarmingselementen om brandwonden of elektrische schokken te voorkomen.
- **Levensgevaar door elektrische spanning:** Om het risico van elektrische schokken te voorkomen, moeten alle installaties en bijbehorende onderhoudswerkzaamheden worden uitgevoerd door een gekwalificeerde elektricien.
- **Levensgevaar door elektrische spanning:** Als het netsnoer voor de voeding beschadigd is, moet u het product buiten gebruik stellen totdat het netsnoer is vervangen door de fabrikant, zijn klantenservice of een gekwalificeerde elektricien.

Risico op schade



- Onjuiste behandeling van het product kan leiden tot schade.
- Reparatie- en onderhoudswerkzaamheden aan het elektrische systeem mogen alleen worden uitgevoerd door een gekwalificeerde elektricien.

Explosiegevaar



- Waarschuw bij brand onmiddellijk de brandweer en zorg ervoor dat er geen mensen in de sauna zijn.
- **Let op:** Bewaar geen licht ontvlambare, brandbare of explosieve stoffen in het product. Licht ontvlambare stoffen kunnen vlam vatten.

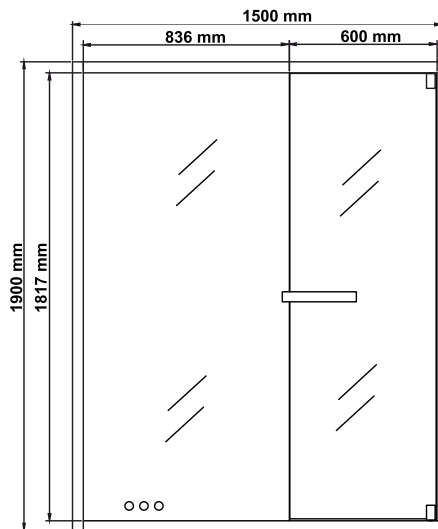
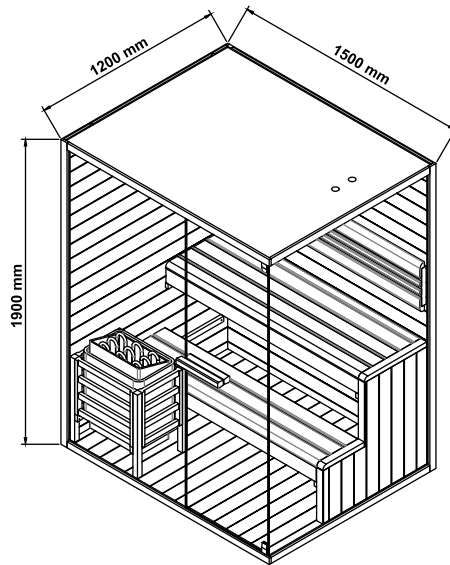
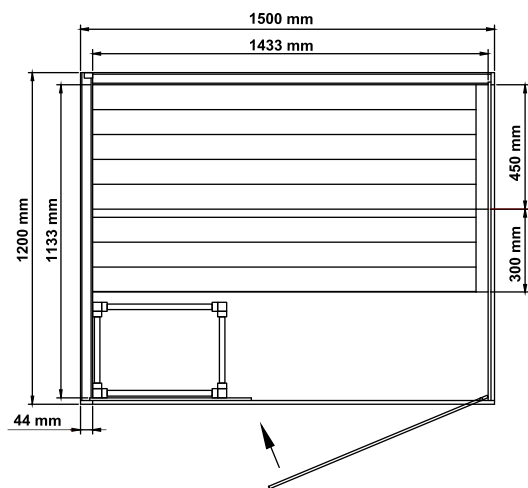
3. Productkenmerken

3.1. Technische gegevens

Sauna		Saunakachel	
Materiaal	Vurenhout	Voedingsspanning	380 - 415 V AC
Afmetingen (B x H x D)	1500 x 1900 x 1200 mm	Frequentie	50 - 60 Hz
Wanddikte achterwand	ca. 44 mm	Saunakachel	4,5 KW
Dikte zijwand	ca. 44 mm	Beschermingsklasse	I
Bovenste zitting (L x B)	ca. 1388 x 450 mm	Temperatuurbereik	80- 100 °C
Bodem zitting (L x B)	ca. 1388 x 300 mm	Diepte	300 mm
Sauna-werking	max. 3 personen	Breedte	420 mm
Glazen ruiten	8 mm (ESG, gehard veiligheidsglas)	Hoogte	600 mm
		Gewicht	10 kg

Sauna-armatuur (niet meegeleverd)	
Voedingsspanning	220 - 240 V AC
Frequentie	50 - 60 Hz
Prestaties	max. 40 W / E27
Beschermingsklasse ¹⁾	IPX4
LED-lichtbron	E27 kan apart worden gekocht bij de detailhandel

¹⁾ IPX4: Bescherming tegen spatwater uit alle richtingen



3.2. Productbeschrijving

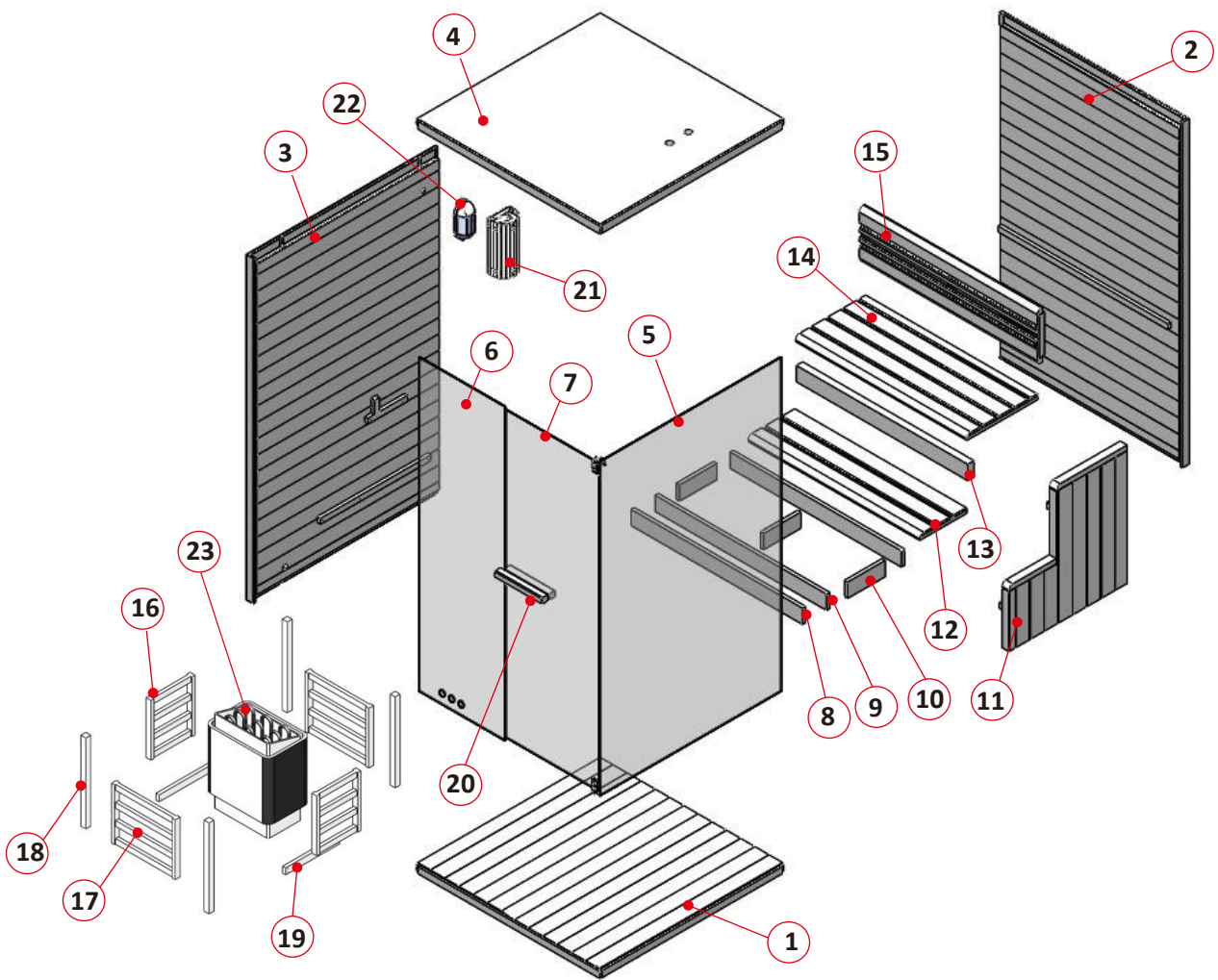
Het vurenhouten product is geschikt voor gebruik binnenshuis. De efficiënte saunakachel en het frontdesign van gehard veiligheidsglas zorgen voor een aangenaam en rustgevend gevoel, voor ideale ontspanning en regeneratie.

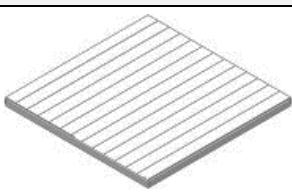
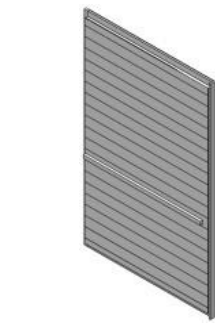
4. Omvang van de levering

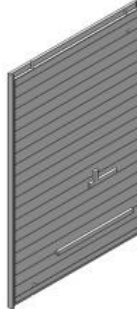
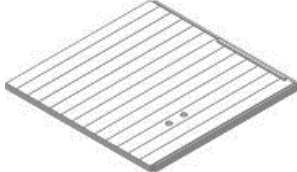






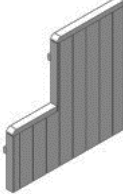
Controleer de verpakking bij levering op uitwendige schade. Controleer bovendien onmiddellijk na het uitpakken of de levering compleet is en of het product en alle onderdelen in perfecte, onbeschadigde staat verkeren. Monteer het product alleen als de levering compleet en onbeschadigd is.

De E27 lamp wordt niet meegeleverd en kan apart worden gekocht bij de detailhandel.

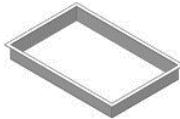

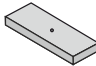

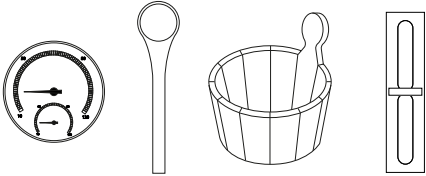

Noteer het serienummer van de besturingseenheid, omdat dit nummer nodig is in geval van reparatie of bij het bestellen van reserveonderdelen.



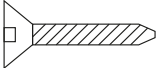







Ne e.	Beschrijving van de	Hoeve elheid	Illustratie
1.	Grondplaat (1479 x 1179 x 39 mm)	1	
2.	Achterpaneel (1900 x 1486 x 44 mm)	1	

Ne e.	Beschrijving van de	Hoeve elheid	Illustratie
3.	Zijpaneel (1900 x 1200 x 44 mm)	1	
4.	Saunadak (1479 x 1179 x 44 mm)	1	
5.	Zijruit (1837 x 1151 x 8 mm)	1	
6.	Glazen voorkant (1837 x 843 x 8 mm)	1	
7.	Glazen deur (1803 x 594 x 8 mm)	1	
8.	Voorpanelen Zitbankbodem (1388 x 90 x 20 mm)	1	
9.	Onderconstructie bank (1388 x 90 x 20 mm)	2	
10.	Onderconstructie bank (238 x 90 x 20 mm)	3	
11.	Zitbankkussen (761 x 750 x 44 mm)	1	

Ne e.	Beschrijving van de	Hoeve elheid	Illustratie
12.	Onderste bank (1388 x 300 x 33 mm)	1	
13.	Voorkant bekleding bovenste zitbank (1388 x 90 x 40 mm)	1	
14.	Bovenste bank (1388 x 450 x 33 mm)	1	
15.	Rugleuning (1430 x 300 x 43 mm)	1	
16.	Zijpaneel ovenbescherming (370 x 280 x 33 mm)	2	
17.	Ovenbeschermerrooster Voor- en achterkant (420 x 370 x 33 mm)	2	
18.	Kachelbeschermer hoekpaal (600 x 33 x 33 mm)	4	
19.	Lijstwerk voor ovenbeschermers (335 x 33 x 20 mm)	2	
20.	Deurgreep compleet Buitenkant (300 x 40 x 40 mm) Binnenkant (270 x 40 x 40 mm)	1	
21.	Lampenkap (300 x 142 x 105 mm)	1	
22.	Lampafdekking	1	
23.	Saunakachel	1	

Ne e.	Beschrijving van de	Hoeve elheid	Illustratie
24.	Lekbak (410 x 270 x 30 mm)	1	
25.	Deurscharnier	2	
26.	Ventilatie in de cabine	1	
27.	Rubber afdichting	2	
Z 1	Saunaset: - Thermometer - Saunalepel - Sauna-emmer - Zandloper	1	
Z 2	Saunastenen	1	

Montagemateriaal (varianties mogelijk)

							 Glazen clip	 Onderlaag	 Cap Deurklink	 Hoek
Ø3x16	Ø4x30	Ø4x45	Ø4x60	Ø6x60	Ø4x5	Ø5x8	Glazen clip	Ø14	Ø16	30 x 30 x 16
13x	30x	32x	16x	2x	1x	1x	1x	2x	2x	1x

5. De sauna installeren

Installatieplaats



De installatie van de sauna kan worden geregeld door bouwvoorschriften. De toestemming voor het installeren van de sauna kan door de autoriteiten worden ingetrokken als de installatievoorwaarden worden overtreden.

- Raadpleeg de bevoegde autoriteit voordat u met de installatie begint.
- De toepasselijke regelgeving moet worden nageleefd.
- Monteer het product op een vlakke, stevige ondergrond.
- Installeer het product op een droge en vochtbestendige plaats.
- Het product is alleen geschikt voor gebruik binnenshuis.
- Houd een veiligheidsafstand van minstens 2 meter aan ten opzichte van andere structuren. Dit vergemakkelijkt de installatie en kan levens redden in geval van brand.
- De kamerhoogte voor de installatie is minstens 2,17 meter.

5.1. Veiligheidsinstructies

Lees de volgende informatie over gezondheid en veiligheid aandachtig door.

Risico op letsel

Onjuiste behandeling tijdens de installatie kan leiden tot letsel

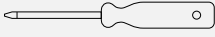



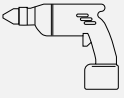







- Je product wordt geleverd in 5 pakketten. Zorg ervoor dat de pakketten aan de bovenkant worden geopend. Wees heel voorzichtig bij het openen van de pakketten, want er zitten breekbare onderdelen en glas in.
- Installeer het product **alleen** als de levering compleet en onbeschadigd is.
- Plaats het product alleen op een veilige, vlakke en stevige ondergrond.
- Om letsel te voorkomen, zijn er minstens 2 personen nodig om het product in elkaar te zetten.
- Draag beschermende kleding zoals veiligheidsschoenen en beschermende handschoenen tijdens de montage.
- Houd kinderen uit de buurt van de montageplaats terwijl het product in elkaar wordt gezet. De levering bevat kleine onderdelen die ingeslikt kunnen worden of ernstig letsel kunnen veroorzaken.
- Gooi niet met saunastenen.
- Plaats de saunastenen niet tussen de verwarmingselementen.
- Vermijd directe druk op de verwarmingselementen bij het stapelen van de saunastenen.
- Plaats de grote saunastenen op de bodem wanneer u de sauna vult. Zorg ervoor dat ze niet te dicht op elkaar liggen, zodat de lucht nog kan circuleren.
- Verwijder gebroken of beschadigde stenen uit de saunakachel.
- Leg niet te veel saunastenen op de saunakachel.
- Plaats geen voorwerpen op de saunastenen, de ventilatie van het product moet gegarandeerd zijn.

5.2. Structuur van het product

Het product wordt gedemonteerd geleverd en vereist enige inspanning om het in elkaar te zetten. Volg de montage-instructies zorgvuldig op. De werking en veiligheid van het product kunnen niet worden gegarandeerd als de instructies niet worden opgevolgd.

Vereist gereedschap

	Schroevendraaier		Meetlint
	Inbussleutel		Hamer
	Boormachine		Trapladder
	Waterpas		Snijmes
	Potlood		boor

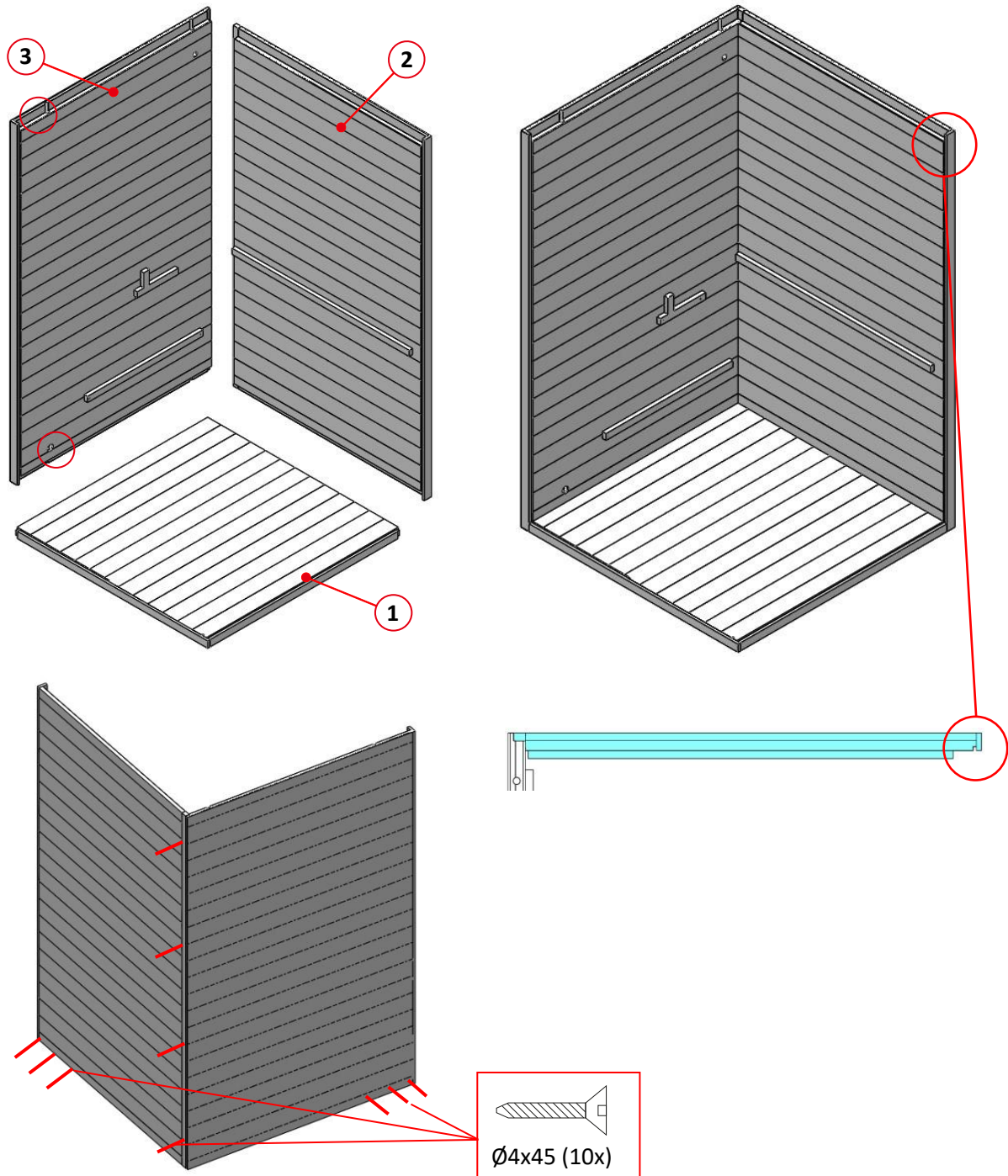
Vorbereitung voor het opzetten van de sauna:

Installeer het product **alleen** binnenshuis op een vlak, stabiel en horizontaal oppervlak. Voor een betere stabiliteit raden we aan het product op een fundering of iets dergelijks te plaatsen.

Er zijn minstens 2 mensen nodig voor deze werkstappen.

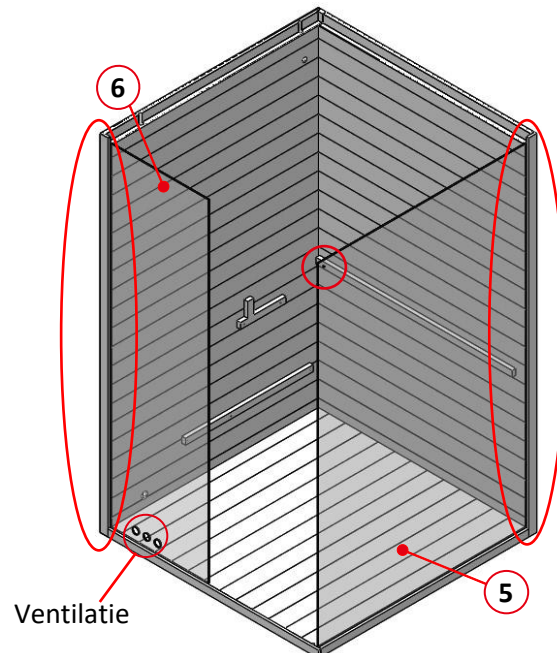
Stap 1: De bodemplaat en houten wanden monteren

- Plaats de bodemplaat op een vlak, stabiel en horizontaal oppervlak . **(let op de richting)**
- Plaats het achterpaneel (2) en het zijpaneel (3) achter de bodemplaat (1) en druk ze vlak en dicht tegen elkaar aan.
- Steek de aansluitkabel voor de oven door de gaten in het zijpaneel. **(zie markering)**
- Schroef de twee wanden en de bodemplaat vanaf de achterkant aan elkaar.



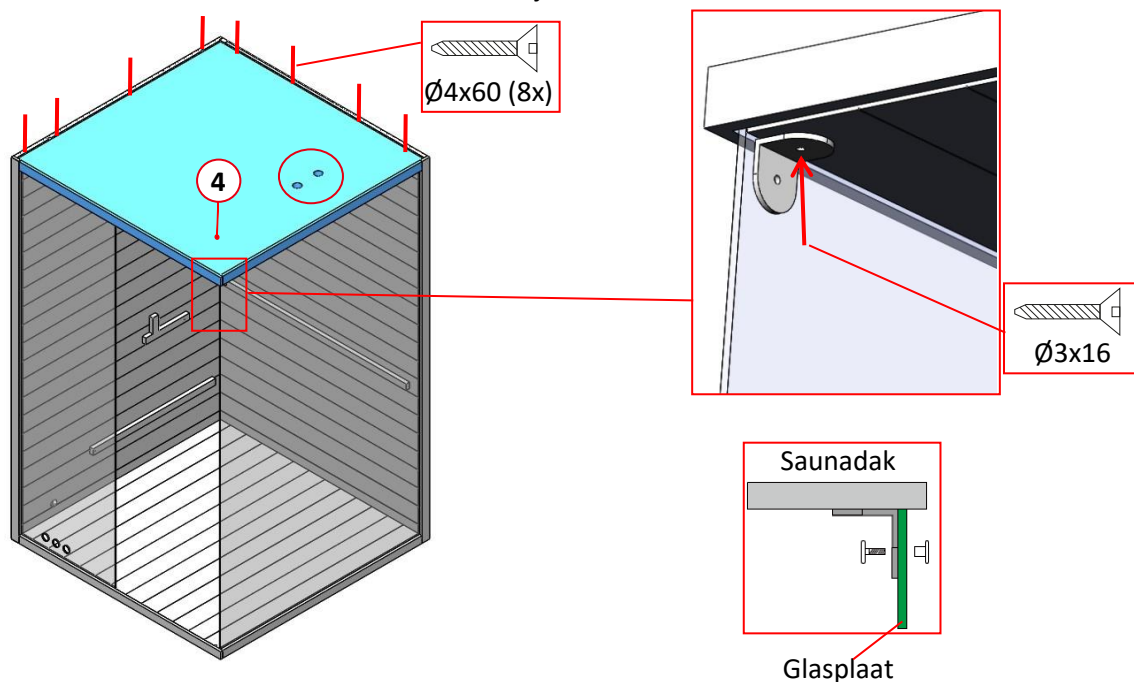
Stap 2: De glazen ruiten plaatsen

- Plaats de zijruit (5) en het glasfront (6) op de buitenste strips op de bodemplaat.
- Zorg ervoor dat het gat in de ruit (5) naar voren (zie markering). (**zie markering**)
- Zorg ervoor dat de drie ventilatiegaten in het glasfront (6) naar beneden wijzen in de richting van de bodemplaat. (**zie markering**)
- Schuif beide glaswanden in de groef direct tegen de zij- en achterwanden. (**zie markering**)



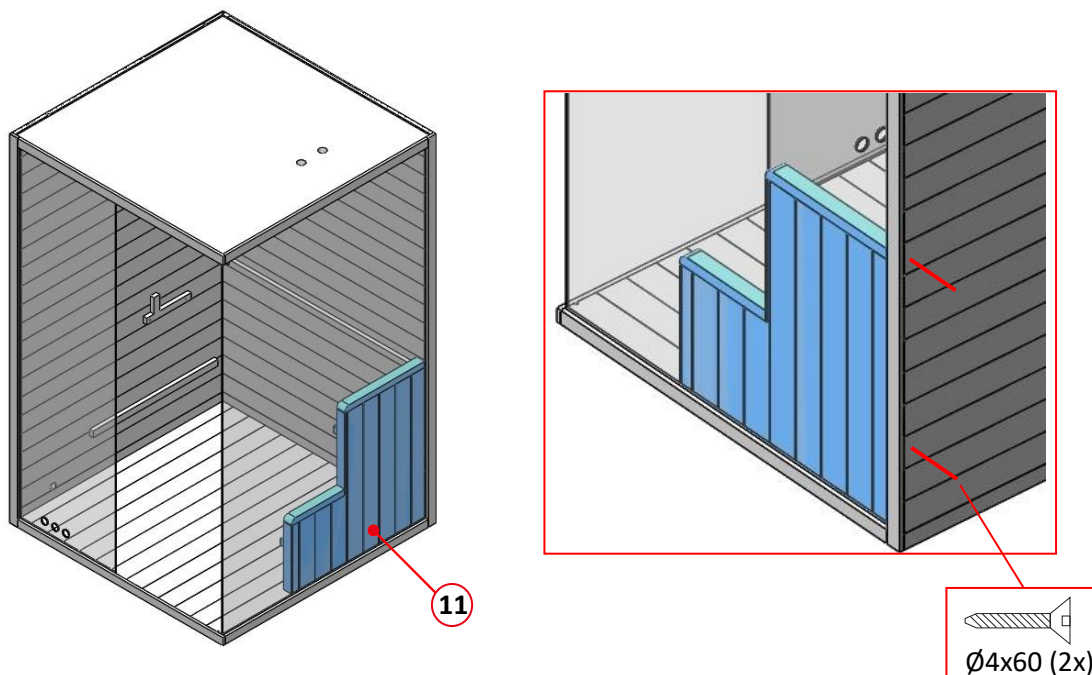
Stap 3: Installeren van het saunadak

- Plaats het saunadak (4) bovenop de sierlijsten op de zij- en achterwanden.
- Plaats tegelijkertijd het saunadak over de glasplaten, de glasplaten moeten tegen de lijsten van het saunadak liggen (**zie markering**, de ventilatiegaten moeten naar de grote glasplaat wijzen).
- Schroef de beugel aan de binnenkant vast aan de glasplaat en het saunadak (de glasplaat is voorgeboord).
- Schroef het saunadak van bovenaf vast aan de zij- en achterwanden.



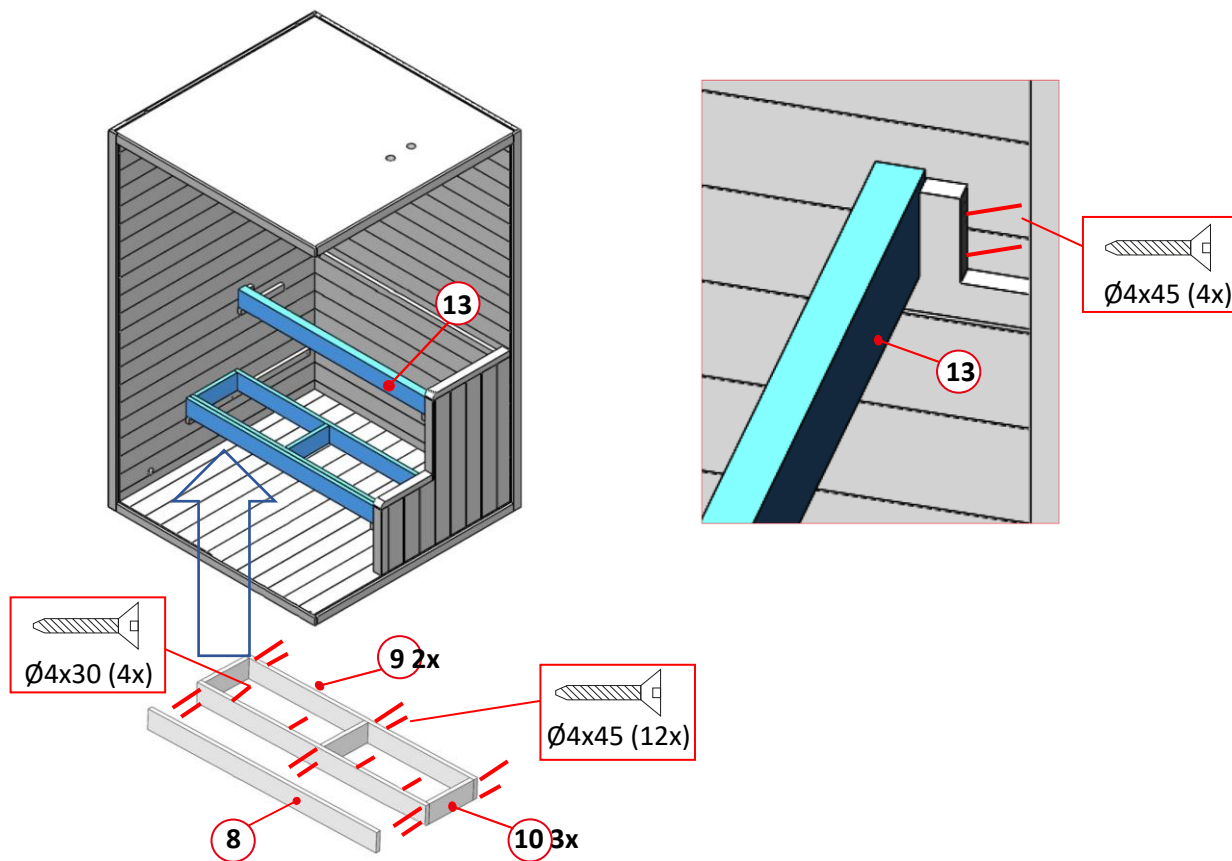
Stap 4: De zitbanksteun monteren

- Plaats de zitbanksteun (11) voor de grote ruit en schuif deze omhoog naar de achterwand.
- Schroef de steun van de zitbank van achteren vast aan de achterwand.



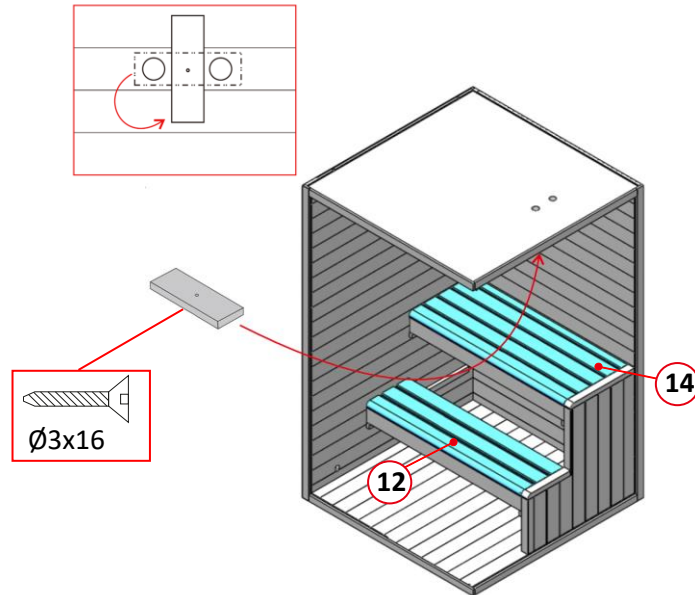
Stap 5: De bekleding en onderbouw van de zitting installeren

- Schroef de onderbouw (9 / 10) in elkaar, plaats dan de voorste bekleding (8) voor de onderbouw en plaats deze gelijk met de latten op de onderste zijsteunen.
- Plaats de voorpanelen (13) op de bovenste strips en schroef ze van achteren vast.



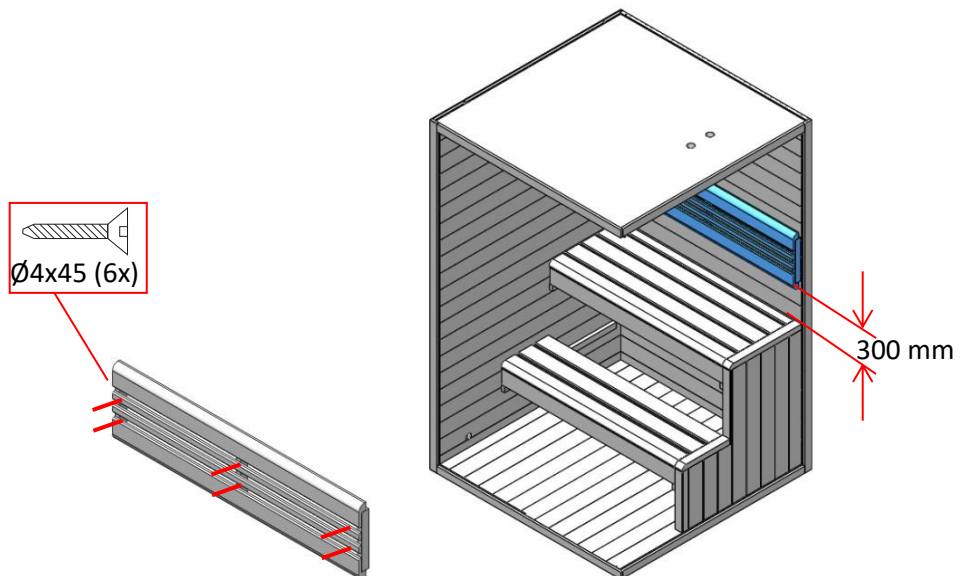
Stap 6: De ventilatie en stoelen monteren

- Schroef de cabineventilatie (26) onder het saunadak.
- Plaats de stoel (14) op de bovenste steun.
- Plaats de stoel (12) op de onderste steun.
- De stoelen **hoeven niet** aan elkaar geschroefd te worden.



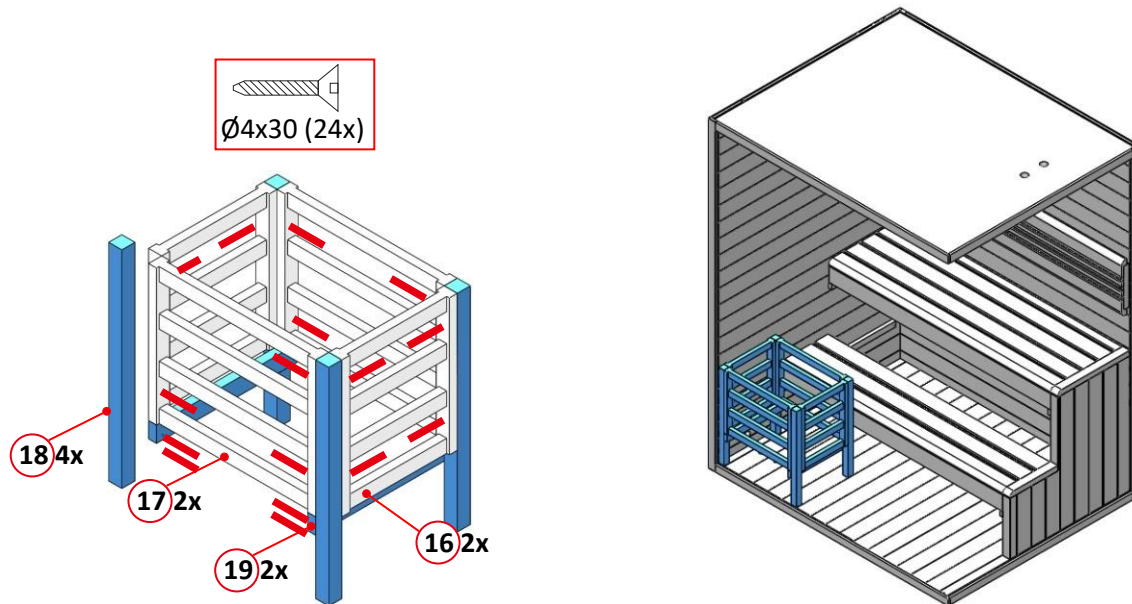
Stap 7: De rugleuning monteren

- Schroef de rugleuning (15) aan de achterwand 300 mm boven de zitbank.



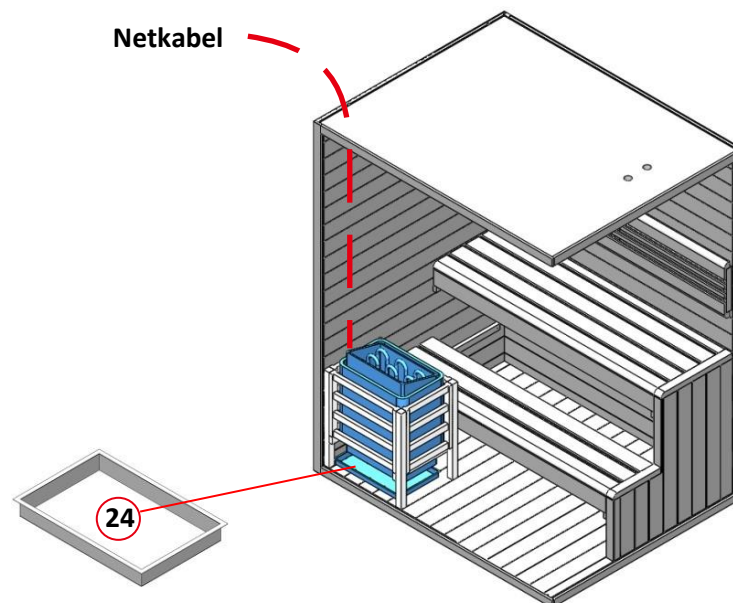
Stap 8: Het ovenrooster monteren

- Monteer het ovenbeschermerooster (16 / 17 / 18 / 19) en schroef het vast.
- Plaats het kachelbeschermerooster in de saunacabine.



Stap 9: Plaats de oven in de ovenbeschermer

- Sluit de stroomkabel aan op de saunakachel volgens het aansluitschema.
- Schuif de lekbak (24) onder de oven.
- Til de saunakachel (23) op en plaats hem in het kachelbeschermerooster.
- Voer na het aansluiten van de saunakachel de stroomkabel door het gat in het saunadak naar buiten.



Tip

De kachel **mag niet** direct op de saunavloer worden geplaatst. De kachel moet op enige afstand van de saunavloer worden geplaatst voor een goede luchtcirculatie. De lekbak onder de kachel dient om overtollig opgietswater op te vangen.



De oven met de korte kant aan de voorkant + achterkant past ALLEEN als de onderste bank iets naar achteren wordt geschoven.



Oven op de zijwand

De bank moet een paar centimeter naar achteren worden geschoven.
Betera werking van de oven

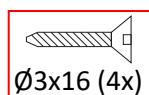
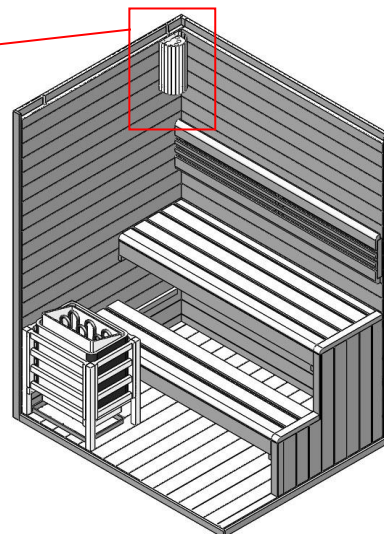
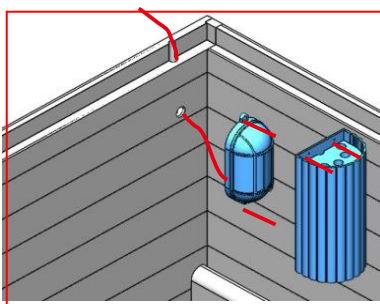


Oven op glazen wand

Bank hoeft niet naar achteren te worden verplaatst
Werking onder de bank

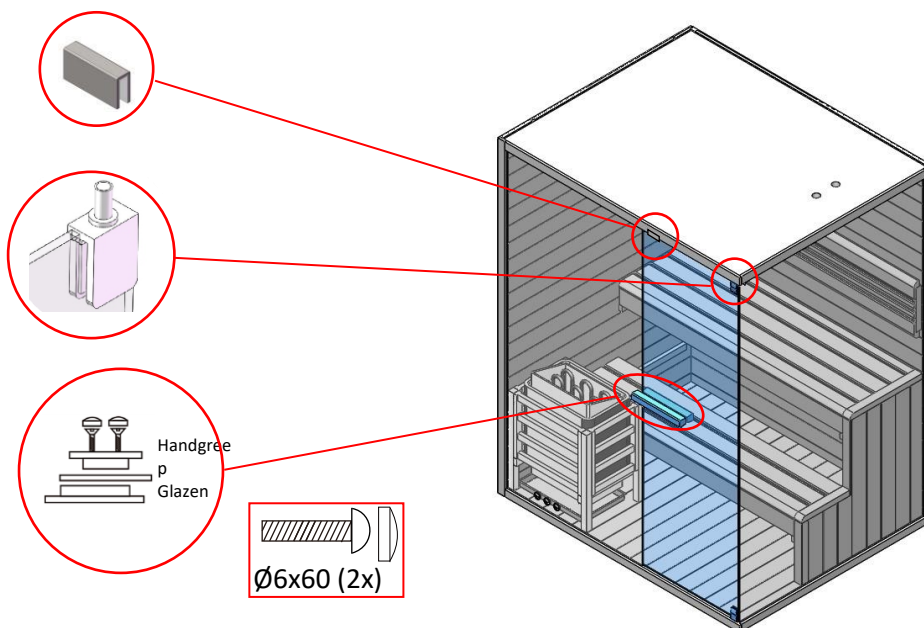
Stap 10: De saunalamp installeren en aansluiten

- Schroef de lichtbron (max. 40 W, E27, niet inbegrepen) in de fitting.
- Let op:** Laat de saunalamp installeren door een gekwalificeerde elektricien.
- Schroef de saunalamp (22) aan de achterkant van de zijwand, waar zich een wartel voor de stroomkabel bevindt.
- Schroef vervolgens het lampbeschermerrooster (21) boven de saunalamp vast aan de zijwand van de sauna (zie **markering**).
- Deze kan na installatie worden aangesloten op een voeding (stopcontact of schakelaar).



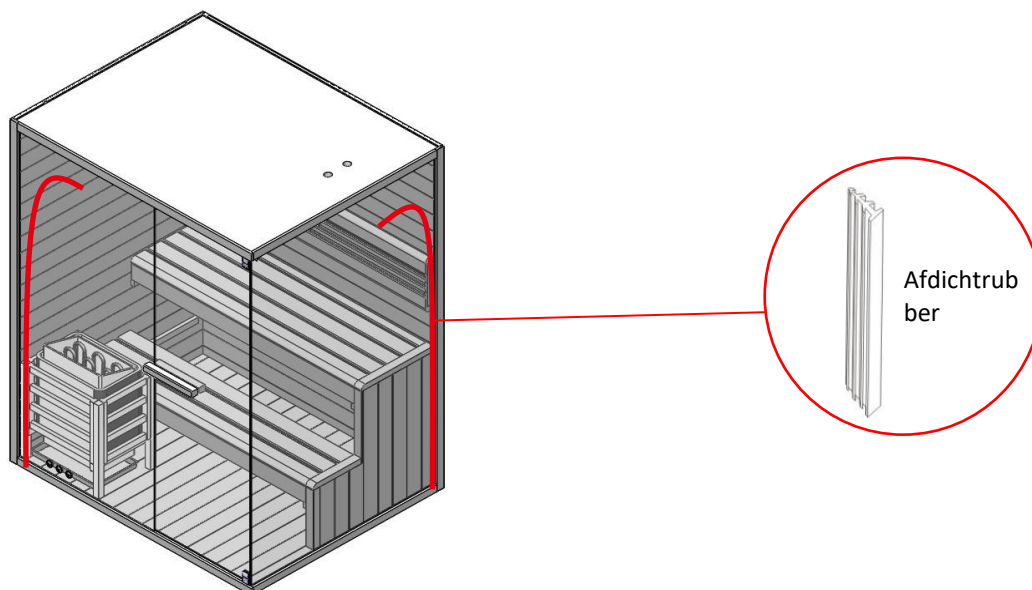
Stap 11: De glazen deur en deurklink monteren

- Schuif de glasklem op de bovenkant / voorkant van de glazen deur (7).
- Schuif het deurscharnier (25) op de onderkant van de glazen deur (7) en zet het vast (nog niet vastdraaien).
- Schuif het bovenste deurscharnier (25) in de houder in het saunadak.
- Plaats de glazen deur (25) aan de onderkant van de scharnierhouder en duw de glazen deur (7) in het bovenste scharnier en zet hem vast.
- Lijn de glazen deur uit en draai de deurscharnieren vast.
- Plaats vervolgens de deurgreep (20) op de glazen deur en schroef deze van binnenuit vast. (handgreep / glazen deur / handgreep). Plaats vervolgens de houten afdekdopjes in de gaten van de deurgreep.



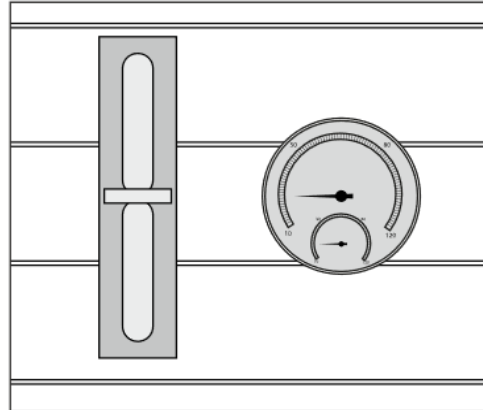
Stap 12: De rubberen afdichting aanbrengen

- Druk de rubberen afdichting (27) vanaf de buitenkant in de groef (tussen de saunawand en de glasplaat).
- Als alternatief kan de rubberen afdichting ook tussen het dak en de ruit worden geïnstalleerd.



Stap 13: De thermometer en zandloper bevestigen

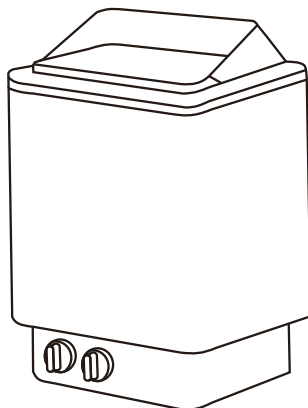
- Plaats de thermometer en de zandloper op de gewenste plek aan de muur. We raden aan om de thermometer en de zandloper niet boven de oven te hangen. Hang de zandloper zo dat andere accessoires er niet te dicht bij hangen; de zandloper moet kunnen draaien.



5.3. Saunakachel model: SCA-45

Algemene informatie

De handleiding heeft betrekking op de saunakachel. Deze bevat belangrijke informatie over installatie, bediening en gebruik. Lees de instructies, met name de veiligheids- en bedieningsinstructies, zorgvuldig door voordat u de saunakachel installeert en gebruikt en bewaar deze op een veilige plaats. Gebruik de saunakachel alleen zoals beschreven in deze handleiding om ongelukken of schade te voorkomen. Als de saunakachel aan derden wordt doorgegeven, moet deze handleiding ook worden overhandigd.



5.4. Veiligheidsinstructies

Risico op letsel

Verkeerd gebruik van de saunakachel kan leiden tot letsel.



- Installeer de saunakachel **alleen** als de levering compleet en onbeschadigd is.
- **Risico op elektrische schokken:** Installatie- en onderhoudswerkzaamheden aan de saunakachel en saunalamp **moeten** worden uitgevoerd door een gekwalificeerde elektricien in overeenstemming met de huidige elektrische veiligheidsvoorschriften.
- **Levensgevaar door elektrische spanning:** Er bestaat direct levensgevaar als onderdelen onder spanning worden aangeraakt. Beschadiging van de isolatie of afzonderlijke onderdelen kan levensbedreigend zijn. -> Als de isolatie beschadigd is, moet u de voeding onmiddellijk uitschakelen en zorgen voor reparatie.
- Zorg ervoor dat de saunakachel na gebruik wordt uitgeschakeld en dat de timer precies op "0" staat.
- Draai **niet** te hard aan de timerknop, want dan kan de saunakachel niet uitschakelen en zonder tijdslimiet blijven werken.
- Gooi geen saunastenen weg.
- Stapel de saunastenen zo op dat ze niet tussen de verwarmingselementen vallen. Druk de saunastenen niet tussen de verwarmingselementen.
- Laat de saunastenen niet in de saunakachel vallen, plaats de saunastenen voorzichtig.
- Vermijd directe druk op de verwarmingselementen bij het stapelen van de saunastenen.
- Leg de grote saunastenen naar beneden als u de sauna vult. Zorg ervoor dat ze niet te dicht op elkaar liggen, zodat de lucht nog kan circuleren.
- Verwijder kapotte of beschadigde saunastenen uit de saunakachel.
- Leg niet te veel saunastenen op de saunakachel.
- Plaats geen voorwerpen op de saunastenen, de ventilatie van het product moet gegarandeerd zijn.
- De saunakachel en saunastenen kunnen uw huid verbranden.

- De garantieclaims voor elektrische saunakachels dekken niet het onjuiste gebruik van saunastenen, het gebruik van te kleine saunastenen die de ventilatie van de sauna blokkeren en andere belemmeringen van de ventilatie van de sauna door ophoping van andere voorwerpen.
- Overmatig vocht kan ervoor zorgen dat elektrische apparaten defect raken.
- Giet niet te veel water op de saunastenen, want dat kan leiden tot te hete stoom.

5.5. Installatie en elektrische aansluiting van de saunakachel

Let op: Lees de installatie-instructies zorgvuldig en volledig voor gebruik.

- Installeer uw saunakachel **alleen** als de levering compleet en onbeschadigd is.
- Controleer of alle onderdelen onbeschadigd zijn.

Tip

Om kortsluiting of het doorslaan van de RCD-stekker te voorkomen, raden wij u ten eerste aan het product aan te sluiten op een apart gezekeerd circuit. Er kan overbelasting optreden als meerdere elektrische apparaten tegelijkertijd op dezelfde lijn werken of als er een verlengsnoer wordt gebruikt. Neem deze aanbeveling in acht bij het installeren van uw whirlpool, sauna of infraroodcabine. Meer informatie vindt u in de installatiehandleiding en de technische gegevens.

Installatie en elektrische aansluiting van de saunakachel

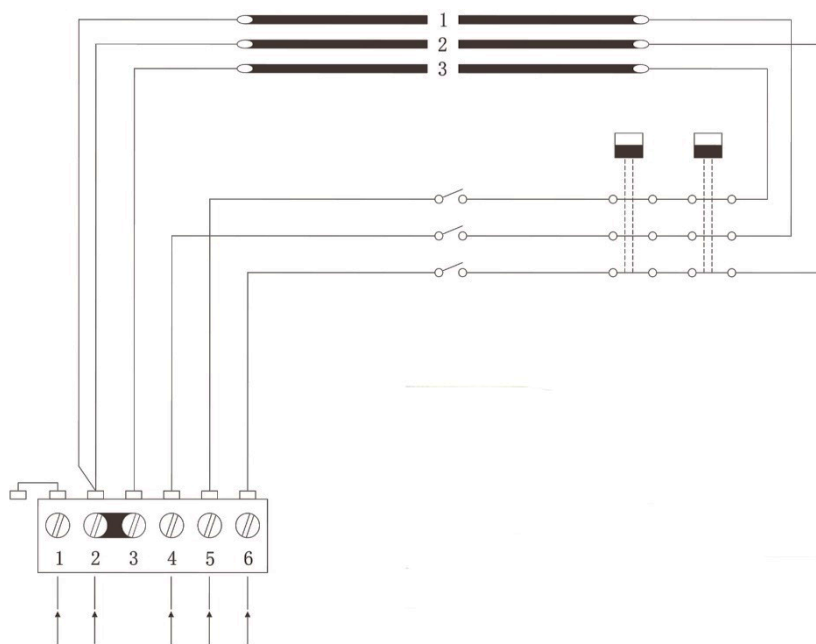



Opmerking:


Alleen een gekwalificeerde elektricien mag de saunakachel op het lichtnet aansluiten volgens de huidige, geldende elektrische veiligheidsvoorschriften.

- Installeer de saunakachel op de muur of op de bovenkant van de kachel met behulp van de schroef die in de kachel is meegeleverd, in overeenstemming met de minimale veiligheidsafstanden en volumes.
- De elektrische aansluiting van de saunakachel mag **alleen** worden uitgevoerd door een gekwalificeerde elektricien, rekening houdend met de huidige, geldende elektrische veiligheidsvoorschriften.
- De lekbak moet onder de saunakachel worden geplaatst.
- Til de saunakachel op en plaats hem in het kachelbeschermrooster, zorg ervoor dat hij niet direct op de saunavloer staat zodat de lucht goed kan circuleren.
- De wand rond de saunakachel mag niet worden bedekt met materialen zoals asbest of Eternit-panelen e.d., omdat dit soort bedekking hoge temperaturen en het risico op brandwonden kan veroorzaken.
- Gebruik gekwalificeerde materialen voor de plafonds en muren.
- Elke sauna moet worden aangesloten op zijn eigen stroomcircuit. Sluit geen andere elektrische apparaten op hetzelfde circuit aan.
- De netkabel voor de voeding moet gemaakt zijn van REWE rubbergeïsoleerde kabel of een gelijkwaardig materiaal. Gebruik geen kabel van PVC, dit is niet toegestaan omdat deze door warmte poreus kan worden.
- Sluit de stroomkabel aan op de saunakachel zoals aangegeven in het aansluitschema. (**Zie aansluitschema**). Leid de stroomkabel vervolgens door het gat in de sauna naar buiten en sluit hem aan op een apart stroomcircuit. (Deze werkzaamheden moeten worden uitgevoerd door een gekwalificeerde elektricien).

Bedradingschema



 N L1 L2 L3
 380 V 3N ~ / 415 V ~

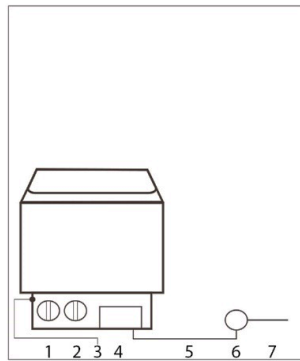
L1 L2 L3:	Aansluiting van de fasen
N:	Neutrale geleider
	Aarding

- Als de aansluiting of de kabels zich hoger dan 1000 mm boven de saunavloer of de saunawanden bevinden, moeten ze bestand zijn tegen een temperatuur van minstens 170 °C. Elektrische apparaten die hoger dan 1000 mm van de saunavloer worden geïnstalleerd, moeten zijn goedgekeurd voor gebruik bij een omgevingstemperatuur van 125 °C (noot T125).

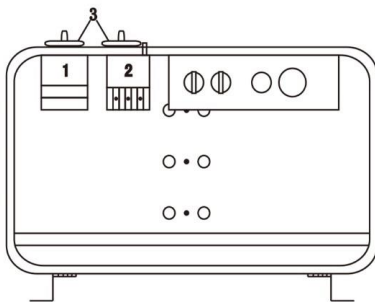
Lampen aansluiten

De saunalampen kunnen ook in de aansluitdoos worden aangesloten. Deze kunnen dezelfde doorsnede aansluitkabel gebruiken als de saunakachel.

Let op: De bovenste schroeven moeten stevig worden aangedraaid, de minimale afstand tussen de schroefkop en de muur moet 3 mm zijn.



- 1 hoofdschakelaar
- 2 Thermostaat
- 3
- Temperatuurregelaar
- 4 Controle
- 5 Netkabel
- 6 Aansluitdoos
- 7 Aansluitkabel



Model	Prestaties	Kabel voor	
FK-45	KW	380 V 3 fasen	220 V 1 fase
		415 V 3 fasen mm ²	240 V 1 fase mm ²
	4.5	5 x 1.5	3 x 4

6. Toepassing

6.1. Veiligheidsinstructies

Lees de volgende informatie over gezondheid en veiligheid aandachtig door.

Risico op letsel

Onjuiste behandeling tijdens gebruik kan leiden tot letsel



- Er mogen geen wijzigingen aan het product worden aangebracht.
- Voordat u de verwarming inschakelt, moet u ervoor zorgen dat er geen voorwerpen op het product worden gestapeld en dat deze zich op een veilige afstand bevinden.
- Controleer of de timer op "0" staat nadat u de sauna heeft verlaten.
- Draai **niet** te hard aan de timerknop, want dan kan de saunakachel niet uitschakelen en zonder tijdslimiet blijven werken.
- Een lang verblijf in een hete sauna leidt tot een stijging van de lichaamstemperatuur, wat gevaarlijk kan zijn.
- Kinderen vanaf 6 jaar mogen de sauna alleen gebruiken toezicht van een volwassene.
- Houd kinderen uit de buurt van de sauna en de saunakachel.
- Tijdens de inbedrijfstelling **moet** het product onder voortdurend toezicht staan.
- **Verbrandingsgevaar, elektrische schok:** Raak de saunalamp niet aan als de sauna in werking is.
- **Verbrandingsgevaar:** Blijf uit de buurt van verwarmde en hete oppervlakken. Raak de saunakachel, saunastenen of metalen voorwerpen niet aan tijdens het opwarmen en de saunasessies.

- **Verbrandingsgevaar:** Als u de gloeilamp vervangt, laat u de saunacabine en de gloeilamp eerst afkoelen.
- **Verbrandingsgevaar:** Houd minstens 30 cm afstand van de hete, verwarmde saunakachel.
- **Verbrandingsgevaar:** Giet geen water op de saunastenen wanneer iemand zich in de onmiddellijke nabijheid van de saunakachel bevindt. Het hete water kan op de saunabezoeker spatten.
- **Risico op uitglijden:** Pas op voor gladde vloeren bij het betreden van de sauna.
- Giet niet te veel water op de saunastenen, want dat kan leiden tot te hete waterdamp.
- Een saunabeurt kan medische problemen veroorzaken voor saunagebruikers. De volgende groepen mensen moeten vooraf een arts raadplegen:
Zwangere vrouwen, hartaandoeningen, hoge bloeddruk, problemen met de bloedsomloop, na gebruik van medicijnen, bij diabetes, als je je onwel voelt.
- Raadpleeg een arts voordat u naar de sauna gaat als u ziektesymptomen heeft, bijvoorbeeld tekenen van verkoudheid of griep.
- Ga niet naar de sauna als u onder invloed bent van verdovende middelen (alcohol, medicijnen, drugs, enz.).
- Een saunabeurt mag niet langer dan een half uur duren. Een te lange saunagang kan leiden tot een snelle hartslag, lichte hartpijn, een gevoel van zwakte of duizeligheid. Als de bovenstaande symptomen optreden, moet u de saunasessie onmiddellijk beëindigen.
- Als je lang in een hete sauna blijft, kan de bloedtemperatuur stijgen, wat een negatief effect kan hebben op het lichaam.
- Slaap niet in de hete sauna.
- Bewaar flessen met opgietsmiddel niet in de sauna.
- Drink voldoende vocht (bijv. water) voor en na uw saunabeurt.
- Houd je huid koel als dat nodig is.

Risico op schade



- Controleer voor elk gebruik en met regelmatige tussenpozen alle bevestigingen en het product op zichtbare schade. Let vooral op dragende onderdelen. Stel het product buiten gebruik bij materiële veranderingen of schade. Neem contact op met de klantenservice van de fabrikant voor verdere instructies en, indien nodig, reserveonderdelen.
- Zee en vochtige klimaten kunnen de metalen oppervlakken van de saunakachel aantasten.
- Gebruik de sauna volledig droog, want het hout kan beschadigd raken door water.
- Forceer de saunastenen niet tussen de verwarmingselementen.
- De saunastenen hoeven niet helemaal tussen de verwarmingselementen te passen en geplaatst te worden.
- **Aanbeveling:** Gebruik en zit op 2 - 3 handdoeken tijdens de saunasessie om het hout te beschermen.
- **Brandgevaar:** Gebruik het product niet in de droogtrommel.

6.2. Eerste ingebruikname

De saunakachel en saunastenen geven geuren af de eerste keer dat ze worden gebruikt, ventileer de saunacabine na het opwarmen zodat de lucht kan worden ververst. Blijf niet in de saunacabine wanneer deze voor het eerst opwarmt.

6.3. Operatie

Attentie!

Neem contact op met de brandbeveiligingsautoriteiten over het gebruik van brandmuren en isolatie. De ventilatieopeningen mogen niet geïsoleerd worden.

- De sauna biedt plaats aan maximaal 3 personen.
- Plaats de lekbak altijd onder de saunakachel zodat overtollig water, bijvoorbeeld van het opgieten, kan worden opgevangen. Als de lekbak met water is gevuld, moet deze worden geleegd.
- De saunakachel is uitgerust met een timer en een temperatuurregelaar, waarmee de tijd en temperatuur ingesteld en geregeld kunnen worden. De saunakachel kan worden uitgeschakeld door de timer op "0" te zetten.
- Voldoende luchtcirculatie is essentieel voor een saunasessie. De lucht in de cabine moet 6 keer per uur ververs worden. Goed geïnstalleerde ventilatie zorgt voor aangename saunaomstandigheden en bespaart ook energie.
- Om de temperatuur tijdens de saunasessie te behouden, moet de ventilatie gesloten zijn.
- De ventilatieopeningen mogen tijdens het gebruik niet geblokkeerd worden.
- Open na de saunasessie de ventilatie en ook de saunadeur, zodat de sauna opdroogt.
- Gebruik alleen drinkwater voor de infusie. Ander water of andere vloeistoffen kunnen de verwarmingselementen beschadigen en de garantie ongeldig maken.
- Gebruik niet te veel water voor de infusie, want dat kan leiden tot te veel hete stoom.
- We raden aan de sauna niet langer dan 30 minuten per sessie te gebruiken. De zweetproductie begint na ongeveer 8 - 15 minuten na binnenkomst in de sauna.
- Eet ongeveer een uur voor gebruik van de sauna niet, want dit kan leiden tot ongemak.
- Gebruik de sauna alleen als uw lichaam ontspannen en uitgeput is, niet na een zware training of hard werken.
- De functie van de saunakachel is om de temperatuur van de saunacabine op een geschikte en comfortabele temperatuur te brengen. De temperatuur wordt in ongeveer een uur op een geschikte temperatuur van ongeveer + 65 °C gebracht.

6.4. Besturingselementen

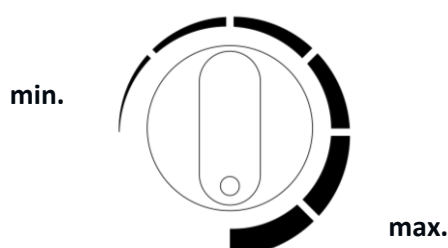
Temperatuurregeling



Tip

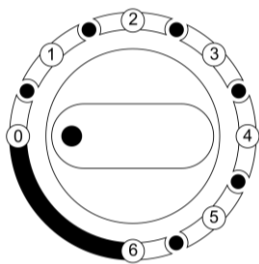
Controleer voordat u de saunakachel inschakelt of er zich geen voorwerpen op de saunakachel of in de directe omgeving van de saunakachel bevinden.

Afhankelijk van de grootte van de saunacabine kan de saunakachel in 30 tot 60 minuten de vooraf ingestelde temperatuur bereiken, die met de thermostaat kan worden geregeld tot een temperatuur die voor u comfortabel is. Een thermostaat met een driefasige aansluiting kan ervoor zorgen dat er een comfortabele temperatuur in de saunacabine wordt gehandhaafd. De temperatuur wordt ingesteld met de draaiknop.



Timer

De timer is de "uit-schakelaar" voor de saunakachel, die precies op "0" moet worden gezet om hem uit te schakelen. De verwarmingstijd wordt ingesteld met de draaiknop.



Tijdsduur	0 = Uit
	1 = 30 min
	2 = 60 min
	3 = 90 min
	4 = 120 min
	5 = 150 min
	6 = 180 min

6.5. Saunastenen en sauna opgieting

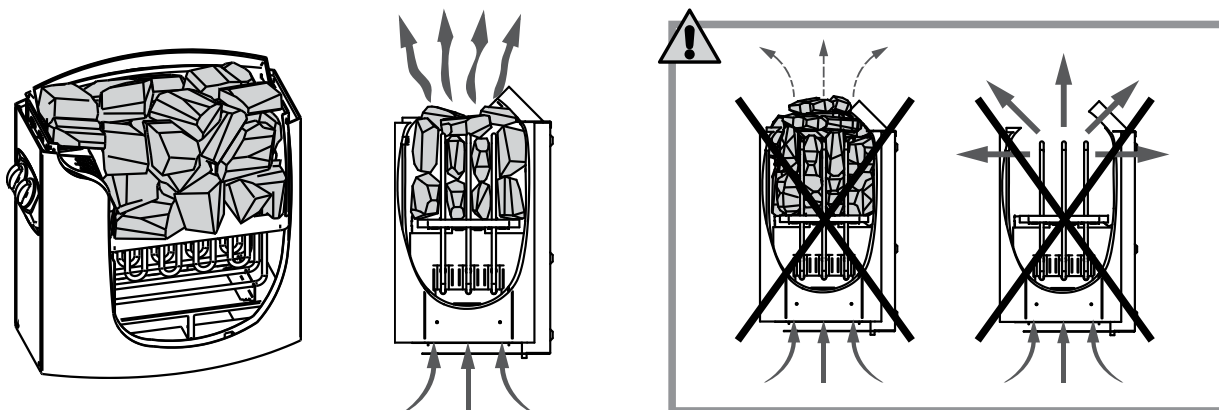
Informatie over de saunastenen

- **Aanbeveling:** Maak de saunastenen stofvrij voordat u ze voor het eerst gebruikt en leg ze op een stapel in de saunakachel.
- Leg de grote saunastenen op de bodem van de saunakachel. Zorg ervoor dat ze niet te dicht op elkaar liggen, zodat de lucht nog kan circuleren.
- De saunastenen moeten van de beste kwaliteit zijn. Gebruik een stevige saunasteen die speciaal geschikt is voor gebruik in elektrische saunakachels.
- Plaats voldoende saunastenen (10 - 15 kg) in de saunakachel, maar pas nadat de installatie van de saunakachel en de bedieningskast is voltooid.
- De diameter van de saunastenen is meestal 5 tot 25 cm.
- De saunastenen moeten bedoeld zijn voor gebruik in saunakachels en gemaakt zijn van massief vulkanisch gesteente. Het oppervlak moet puntig en ruw zijn, bijvoorbeeld peridot, olivijn.
- Gebruik geen losse of poreuze keramische stenen, want deze kunnen de sauna beschadigen door de hoge temperaturen.
- Plaats saunastenen niet direct op de verwarmingselementen.
- Stapel de saunastenen niet hoog op.
- Er mogen zich geen voorwerpen of apparaten in de steenkamer of in de buurt van de saunakachel bevinden die het volume of de richting van de luchtstroom door de saunakachel kunnen veranderen.

De saunastenen plaatsen

- Laat de saunastenen niet in de saunakachel vallen.
- Klem de saunastenen niet tussen de verwarmingselementen.
- Stapel de saunastenen in een doorlaatbare, losse opstelling zodat de lucht tussen de stenen kan stromen en circuleren.
- Let er bij het stapelen op dat de saunastenen niet tegen de verwarmingselementen drukken.
- Stapel de saunastenen niet hoog op de saunakachel.

Er mogen zich geen voorwerpen of apparaten in de steenkamer of in de buurt van de saunakachel bevinden die de hoeveelheid of richting van de luchtstroom door de saunakachel veranderen.



Sauna infusie

- Wanneer de saunacabine opwarmt of opwarmt, wordt de lucht droog. Een opgieting met een gepaste hoeveelheid water op de hete saunastenen brengt de vochtigheid op het juiste niveau en de huid voelt de effecten van het verhoogde vocht.
- Het juiste vochtgehalte geeft de huid natuurlijke transpiratie en een zachte ademhaling.
- Een te hoge temperatuur en vochtigheid kunnen leiden tot een ongemakkelijk gevoel.
- Een langer verblijf in de saunacabine kan leiden tot een verhoging van de lichaamstemperatuur. De saunaganger moet zich comfortabel voelen
- Bij het infuseren mag de inhoud van de houten pollepel **niet** meer dan 200 ml zijn.
- Gebruik alleen kraanwater / drinkwater voor de infusie.
- Voor de infusie mogen alleen geurstoffen gebruikt worden die hiervoor gelabeld zijn. Volg de instructies op de verpakking.

Water eigendom	Effect	Aanbeveling
Humusgehalte	Kleur, smaak, afzettingen	<12 mg/l
Ijzergehalte	Kleur, geur, smaak, afzettingen	<0,2 mg/l
Waterhardheid: De belangrijkste stoffen zijn: Mangaan (Mn) en kalk, oftewel calcium (Ca).	Storingen	Mn: <0,05 mg/l Ca: <100 mg/l
Gechloreerd water	Schadelijk voor de gezondheid	Mag niet worden gebruikt
Zout water	Snelle corrosie	Mag niet worden gebruikt

6.6. Sauna-aanbevelingen

Sauna-instructies

- Reinig uw lichaam voor de sauna
- Blijf alleen in de sauna zolang het aangenaam is.
- Vergeet alle stress en ontspan.
- Coördineer de infusies met de andere gebruikers.
- De verhitte huid moet ondertussen afkoelen, ga indien mogelijk zwemmen in een koel zwembad of neem een koude douche.
- Was uzelf na de sauna.
- Rust uit tot je in balans voelt
- Je kunt het beste helder water of frisdrank drinken om je vochtbalans te stabiliseren.

Hygiëne in de saunacabine

- Gebruik handdoeken tegen zweet op de banken.
- Reinig de banken, saunawanden en saunavloer minstens elke zes maanden. Gebruik hiervoor een saunareinigingsmiddel en een borstel.
- Verwijder stof en vuil van de saunakachel met een vochtige doek.
- Verwijder kalkaanslag van de oven met 10% citroenzuur.

7. Problemen oplossen

Als er storingen optreden tijdens het gebruik van het product, controleer dan de volgende oorzaken van storingen aan de hand van de onderstaande tabel. Als de storing niet kan worden verholpen, neem dan contact op met de klantenservice:

Fout	Mogelijke oorzaak	Oplossing
De sauna wiebelt of schommelt	<ul style="list-style-type: none"> • De sauna staat op een oneffen, los oppervlak 	<ul style="list-style-type: none"> • Plaats de sauna op een vlakke, stevige ondergrond
Warmte ontsnapt uit de sauna	<ul style="list-style-type: none"> • Deur staat iets open 	<ul style="list-style-type: none"> • Deur sluiten
De saunakachel kan niet worden ingeschakeld	<ul style="list-style-type: none"> • Geen netspanning 	<ul style="list-style-type: none"> • Steek de stekker in het stopcontact • Controleer de zekering of RCD van de voeding • Hoofdschakelaar van de voeding is uit
De saunakachel schakelt niet uit	<ul style="list-style-type: none"> • De timer staat niet precies op "0". • De timer is voorbij de 0-stand gedraaid 	<ul style="list-style-type: none"> • Stel de timer precies in op "0". • Stel de timer precies in op "0".
De saunakachel werkt niet goed	<ul style="list-style-type: none"> • Oververhittingsbeveiliging is geactiveerd • Thermostaat niet goed ingesteld • Timer is ingesteld op "0". 	<ul style="list-style-type: none"> • Contact opnemen met de klantenservice • Stel de temperatuur juist in • Schakel de timer in
De saunakachel warmt niet goed op	<ul style="list-style-type: none"> • Verwarmingselementen zijn niet in orde • Temperatuur stijgt niet • Saunastenen te dicht bij elkaar 	<ul style="list-style-type: none"> • Controleer de verwarmingselementen • Temperatuur verhogen • Stapel de saunastenen opnieuw

Fout	Mogelijke oorzaak	Oplossing
	<ul style="list-style-type: none"> • Ventilatie gesloten 	<p>op zodat de lucht kan circuleren</p> <ul style="list-style-type: none"> • Open de ventilatie
De saunakachel warmt snel op en de saunastenen warmen niet goed op. Het water loopt weg achter de saunastenen.	<ul style="list-style-type: none"> • Ventilatie gesloten • Thermostaat regelt de temperatuur naar beneden • De warmteafgifte is te hoog 	<ul style="list-style-type: none"> • Open de ventilatie • Contact opnemen met de klantenservice • Contact opnemen met de klantenservice
Geluiden uit de sauna	<ul style="list-style-type: none"> • Saunastenen en sauna-onderdelen kunnen geluiden maken bij het opwarmen of afkoelen. • De timer tikt luid 	<ul style="list-style-type: none"> • Geen fout • Geen fout

8. Onderhoud en verzorging

Let op! Alle onderhoudswerkzaamheden moeten worden uitgevoerd door gekwalificeerd technisch personeel.

- Een hoge luchtvochtigheid in de saunacabine beschadigt het hout niet.
- De saunacabine moet na de saunasessie goed geventileerd worden en er moet een passende droogfase in acht worden genomen.
- Besproei het hout (muren en banken) in de saunacabine met water.
- Veeg houten oppervlakken schoon met een vochtige doek.
- Behandel de zitoppervlakken afhankelijk van het gebruik minstens één keer per jaar met fijn schuurpapier.
- Als de banken erg vuil zijn, kunnen ze worden gereinigd met een 3% waterstofperoxide oplossing.
- Als de buitenwanden van de sauna krassen of slijtage vertonen, kunnen ze worden behandeld met meubelpolish, olie of andere meubelverzorgingsproducten.
- Krassen of slijtplekken in de cabine kunnen worden geschuurd.
- Sommige saunastenen breken vanzelf tijdens het gebruik. Vul de saunakachel bij met nieuwe saunastenen.
- Verwijder de saunastenen minstens één keer per jaar en plaats ze opnieuw. Verwijder ook stof en kleine steentjes uit het onderste deel van de saunakachel. Dit maakt de sauna efficiënter en voorkomt oververhitting.



Ontsmettingsmiddelen zijn zeer corrosief!
Volg de instructies van de fabrikant van het reinigingsmiddel of desinfectiemiddel.
Draag beschermende handschoenen tijdens het schoonmaken.



Let op! De binnenkant van de saunacabine **mag niet** geverfd, gelakt of geïmpregneerd . Houten onderdelen (bijv. banken, beschermroosters, etc.) die in de saunacabine worden gebruikt, mogen ook niet geverfd, gelakt of geïmpregneerd worden. Deze oppervlakken ontwikkelen giftige gassen bij verhitting.

9. Ontmanteling

9.1. Veiligheidsinstructies

Risico op letsel

Onjuiste behandeling tijdens demontage kan leiden tot letsel



- Koppel het product los van de voeding voordat u het demonteert. Contact met spanningvoerende onderdelen kan leiden tot een elektrische schok, die brandwonden of de dood kan veroorzaken.
- Het product heeft een hoog gewicht en grote afmetingen, er zijn minstens 2 personen nodig voor de demontage.
- Beveilig het product tegen vallen voordat u het demonteert.

Demonteer het product in omgekeerde volgorde van de montage. (zie hoofdstuk Montage)

10. Instructies voor verwijdering



- Voer het product en alle onderdelen af volgens de lokale en landspecifieke voorschriften en voorkom zo schade aan het milieu.
- Onze verpakkingen zijn gemaakt van milieuvriendelijke materialen. Deze kunnen worden gerecycled en dienen dus als waardevolle grondstoffen. Voer het verpakkingsmateriaal (karton, vuile verpakkingen, enz.) gescheiden en vakkundig af volgens de geldende nationale voorschriften.
- Neem contact op met de fabrikant als je twijfelt over de verwijdering.
- Je kunt ook informatie over de juiste verwijdering krijgen bij de plaatselijke afvalverwerkingscentra.

11. Elektrische en elektronische apparatuur - Informatie voor particuliere huishoudens



De Wet elektrische en elektronische apparatuur (ElektroG) bevat een groot aantal eisen voor de omgang met elektrische en elektronische apparatuur. De belangrijkste worden hier samengevat.

1. Gescheiden inzameling van oude apparaten

Elektrische en elektronische apparaten die afval zijn geworden, worden oude apparaten genoemd. Eigenaren van oude apparaten moeten deze gescheiden van ongesorteerd gemeentelijk afval verwijderen. Ze moeten gebruikte batterijen en accu's die niet in het oude apparaat zitten, evenals lampen die uit het oude apparaat kunnen worden verwijderd zonder ze te vernietigen, scheiden van het oude apparaat zonder ze te vernietigen, voordat ze deze inleveren bij een inzamelpunt. Scheid oude apparaten om ze klaar te maken voor hergebruik.

2. Opties voor het inleveren van oude apparaten

Eigenaars van oude apparaten uit particuliere huishoudens kunnen deze inleveren bij de inzamelingscentra van de openbare afvalverwijderingsinstanties of bij de terugnamecentra die zijn opgezet door fabrikanten of distributeurs in overeenstemming met de ElektroG. Een online lijst van inzamel- en terugnamecentra is te vinden op de website: <https://www.stiftung-ear.de> of <https://www.take-e-back.de>.

3. Verklaring gegevensbescherming

Oude apparaten bevatten vaak gevoelige persoonlijke gegevens. Dit geldt met name voor apparaten met informatie- en telecommunicatietechnologie, zoals computers en smartphones. Houd er in uw eigen belang rekening mee dat elke eindgebruiker verantwoordelijk is voor het verwijderen van de gegevens op de oude apparaten die worden weggegooid.

4. Terugnameplicht van distributeurs

Distributeurs met een verkoopoppervlakte voor elektrische en elektronische apparatuur van ten minste 400 m² en distributeurs van levensmiddelen met een totale verkoopoppervlakte van ten minste 800 m² die elektrische en elektronische apparatuur aanbieden en meerdere keren per kalenderjaar of op permanente basis op de markt aanbieden, zijn verplicht aan deze verplichting te voldoen,

- bij levering van een nieuw elektrisch of elektronisch apparaat aan een eindgebruiker, een oud apparaat van de eindgebruiker van hetzelfde type dat in wezen dezelfde functies vervult als het nieuwe apparaat, kosteloos terug te nemen op de plaats van levering of in de onmiddellijke nabijheid daarvan, en
- op verzoek van de eindgebruiker oude apparaten waarvan de buitenafmetingen niet groter zijn dan 25 cm, gratis terug te nemen in een detailhandelszaak of in de onmiddellijke omgeving daarvan; de terugname mag niet gepaard gaan met de aankoop van een elektrisch of elektronisch apparaat en is beperkt tot drie oude apparaten per soort apparaat.

5. Betekenis van het "doorgestreepte vuilnisbak" symbool



Het symbool van een doorgestreepte vuilnisbak dat regelmatig op elektrische en elektronische apparaten staat, geeft aan dat het apparaat in kwestie aan het einde van zijn levensduur gescheiden van ongesorteerd huishoudelijk afval moet worden ingezameld.

- Registratienummer fabrikant

Wij zijn als fabrikant in de zin van de ElektroG geregistreerd bij de verantwoordelijke stichting Elektro-Altgeräte Register (Nordostpark 72, 90411 Neurenberg) onder het volgende registratienummer: WEEE-Reg. nr. DE86467979

Home Deluxe GmbH
Schanzweg 2
32312 Lübbecke
Duitsland

Tel: +49 (0)5743 6181-0

www.home-deluxe-gmbh.de

GA-030-02-SCHADUW L
2023/05