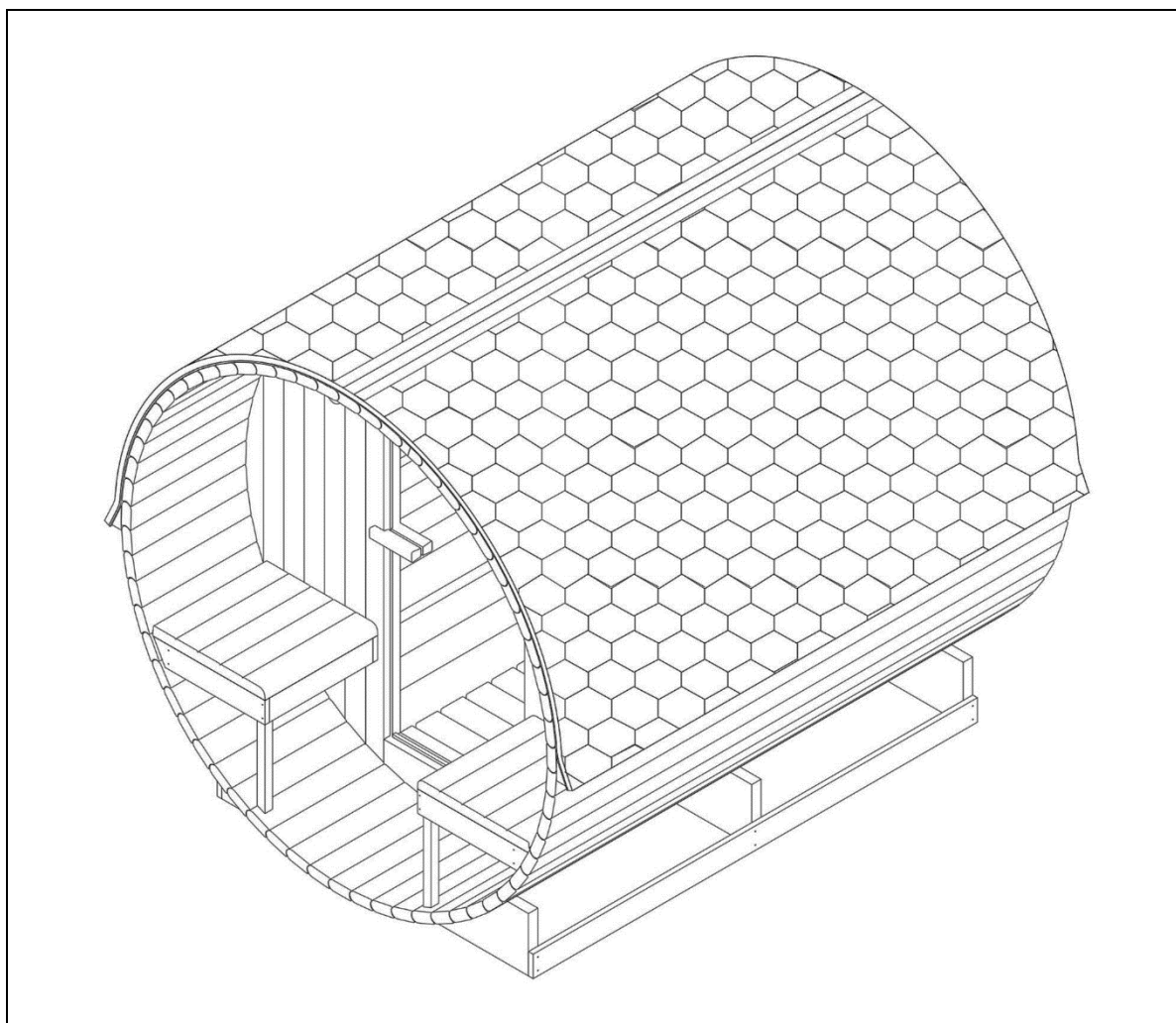


LAHTI DELUXE L buitensauna met vaten



Ontworpen in Duitsland

BELANGRIJK: BEWAREN VOOR TOEKOMSTIG GEBRUIK. LEES AANDACHTIG!

Inhoudsopgave

1.	Algemene informatie.....	3
1.1.	Productoverzicht	3
1.2.	Algemene opmerkingen	3
1.3.	Garantie	3
2.	Informatie over de gebruiksaanwijzing	4
2.1.	Beschikbaarheid van de gebruiksaanwijzing	4
2.2.	Informatie over de vertaling.....	4
2.3.	Doelgroepen van de gebruiksaanwijzing.....	4
2.4.	Uitleg van symbolen	4
2.5.	Algemene informatie over de gebruiksaanwijzing.....	5
2.6.	Beoogd gebruik.....	5
2.7.	Veiligheidsinstructies.....	5
3.	Productkenmerken	6
3.1.	Technische gegevens	6
4.	Omvang van de levering.....	7
5.	De sauna installeren	10
5.1.	Veiligheidsinstructies.....	10
5.2.	Structuur van het product	11
5.3.	Saunakachel model: SCA-80	24
5.4.	Veiligheidsinstructies.....	24
5.5.	Installatie en elektrische aansluiting	25
6.	Toepassing	28
6.1.	Veiligheidsinstructies.....	28
6.2.	Eerste ingebruikname.....	29
6.3.	Operatie.....	29
6.4.	Besturingselementen	30
6.5.	Saunastenen en sauna opgieting.....	30
7.	Problemen oplossen	31
8.	Onderhoud en verzorging.....	32

9.	Ontmanteling.....	32
9.1.	Veiligheidsinstructies.....	32
10.	Afvalverwijdering.....	33
10.1.	Algemene informatie.....	33
11.	Elektrische en elektronische apparatuur - Informatie voor particuliere huishoudens.....	34

Geachte klant,

Bedankt voor het kiezen van een product van **Home Deluxe GmbH**. We wensen u veel plezier met uw nieuwe LAHTI DELUXE L buitensauna.

De gebruiksaanwijzing ondersteunt u bij de installatie, ingebruikname, bediening en het onderhoud van het product. De gebruiksaanwijzing en de veiligheidsvoorschriften moeten zorgvuldig en volledig worden gelezen. Neem deze instructies in acht om gevaren te voorkomen.

1. Algemene informatie

1.1. Productoverzicht

Buitensauna LAHTI DELUXE L		Artikel ID: 20005		Variant ID: 48670
Verpakking 1/2:		Artikel ID: 19992		Variant ID: 48259
Pakket 2/2:		Artikel ID: 20006		Variant ID: 48671

1.2. Algemene opmerkingen

Om onze claim waar te maken, verbeteren we voortdurend de kwaliteit, vereenvoudigen we de installatie en bediening en passen we de producten aan de eisen van de klant aan. Vanwege deze veranderingen is de actuele versie van de gebruiksaanwijzing te vinden op onze homepage.

De term "product" wordt gebruikt in de gebruiksaanwijzing van de "LAHTI DELUXE L buitensauna met vaten", tenzij er afzonderlijk wordt verwezen naar de sauna of de saunakachel.

1.3. Garantie

De wettelijke aansprakelijkheid voor defecten en garantierechten gelden vanaf de aankoopdatum. Home Deluxe GmbH aanvaardt geen aansprakelijkheid voor schade die ontstaat door het niet naleven van de gebruiksaanwijzing. Klachten die voortvloeien uit onjuiste installatie of onjuist gebruik zijn uitgesloten van de garantie. Neem in geval van defecten aan het product schriftelijk contact op met onze klantenservice via het contactformulier op onze homepage, onder vermelding van de productnaam, het serienummer en een foto van het typeplaatje:

Home Deluxe GmbH
Schanzeweg 2
32312 Lübbecke
Duitsland
Tel: +49 (0)5743 6181-0
www.home-deluxe-gmbh.de

Als je nog vragen hebt, kun je contact opnemen met onze klantenservice via het contactformulier.

2. Informatie over de gebruiksaanwijzing

2.1. Beschikbaarheid van de gebruiksaanwijzing

De gebruiksaanwijzing maakt deel uit van het product en moet volledig en in de onmiddellijke nabijheid van het product worden bewaard.

2.2. Informatie over de vertaling

De oorspronkelijke gebruiksaanwijzing is geschreven in het Duits. Elke andere beschikbare taal is een vertaling van de Duitse versie.



2.3. Doelgroepen van de gebruiksaanwijzing

De gebruiksaanwijzing moet worden gelezen en nageleefd door elke persoon die betrokken is bij een van de volgende activiteiten of toepassingen:

- Uitpakken
- Montage / installatie
- Inbedrijfstelling/bediening
- Onderhoud / inspectie / verzorging
- Problemen oplossen / repareren
- Afvalverwijdering

2.4. Uitleg van symbolen

Symbol	Uitleg van symbolen
	WAARSCHUWING Het symbool geeft mogelijke gevaren aan die kunnen leiden tot dodelijk of ernstig letsel. Voordat u de betreffende installatie- of toepassingsstap uitvoert, moet u de bijbehorende opmerking lezen.
	INFO Het symbool geeft belangrijke informatie en duidt op materiële schade. Neem deze in acht voordat u de betreffende installatie- of toepassingsstap uitvoert om problemen te begrijpen en schade te voorkomen.
	CE-etikettering Het symbool verklaart dat het product voldoet aan de geldende eisen van de Europese Gemeenschap. De actuele conformiteitsverklaring is op aanvraag verkrijgbaar bij Home Deluxe GmbH.
	Volg de gebruiksaanwijzing Het symbool geeft aan dat de gebruiksaanwijzing moet worden geraadpleegd.
	Lees de gebruiksaanwijzing Het symbool geeft aan dat de gebruiksaanwijzing zorgvuldig moet worden gelezen voordat het product wordt gebruikt.
	Bedekking verboden Het symbool geeft aan dat het verboden is om iets op het object in kwestie te plaatsen of het te bedekken.
	Verwijdering van elektrische en elektronische apparaten Elektrische en elektronische apparaten mogen niet met het huishoudelijk afval worden weggegooid!

Symbol	Uitleg van symbolen
	Beschermingsklasse I Het symbool geeft aan dat alle geleidende behuizingsonderdelen van de apparatuur moeten worden aangesloten op het aardgeleidersysteem van de vaste elektrische installatie. Het is een beschermende aarding. Bij foutstroom wordt het circuit spanningsloos gemaakt door een zekering.
	Wisselstroom Het symbool geeft aan dat het product wordt gebruikt met wisselstroom.

2.5. Algemene informatie over de gebruiksaanwijzing

De gebruiksaanwijzing heeft betrekking op de LAHTI DELUXE L buitensauna en bevat belangrijke informatie over installatie, bediening, onderhoud en reiniging. Lees de gebruiksaanwijzing, in het bijzonder de veiligheidsinstructies, zorgvuldig door voordat u het product gebruikt; bewaar de gebruiksaanwijzing op een veilige plaats. Gebruik het product alleen zoals beschreven in deze gebruiksaanwijzing om onbedoeld letsel of schade te voorkomen. Als het product wordt doorgegeven aan derden, moet deze gebruiksaanwijzing ook worden overhandigd.

2.6. Beoogd gebruik

De sauna is van hoge kwaliteit, duurzaam en uitsluitend bedoeld of geschikt voor privégebruik in redelijke en gebruikelijke mate. Bovendien is ons product niet bedoeld voor commercieel gebruik. Commercieel gebruik is alleen toegestaan met schriftelijke toestemming van Home Deluxe GmbH.

Het product is een sauna voor buitengebruik en is uitsluitend bedoeld voor sauna's voor maximaal 4 personen.

Gebruik het product alleen zoals beschreven in deze gebruiksaanwijzing. Elk ander gebruik wordt beschouwd als onjuist en kan leiden tot schade aan eigendommen of persoonlijk letsel. De fabrikant aanvaardt geen aansprakelijkheid voor schade veroorzaakt door onjuist of oneigenlijk gebruik.

2.7. Veiligheidsinstructies

Algemene waarschuwingen



- Onvakkundig gebruik kan leiden tot aanzienlijk persoonlijk letsel en materiële schade. Daarom mogen montage-, installatie-, inbedrijfstellings-, foutopsporings-, onderhouds- en reparatiewerkzaamheden alleen worden uitgevoerd door gekwalificeerde personen.
- Installeer het product **alleen** als de levering compleet en in perfecte staat is.
- Zorg ervoor dat alle onderdelen onbeschadigd zijn en correct zijn geïnstalleerd. Er bestaat een risico op letsel als ze niet correct zijn geïnstalleerd. Beschadigde onderdelen kunnen de veiligheid en de werking beïnvloeden.
- Plaats het product alleen op een veilige, vlakke en stevige ondergrond.
- Breng geen wijzigingen aan in het product
- Controleer de bevestiging regelmatig.

Gevaar voor kinderen



- Houd kinderen uit de buurt van verpakkingsmateriaal. Er bestaat verstikkingsgevaar!
- Kinderen mogen niet in of op het product spelen.
- Plaats het product niet rechtstreeks of in de onmiddellijke nabijheid van een speeltoestel.
- Reiniging en gebruikersonderhoud mogen niet worden uitgevoerd door kinderen zonder toezicht.

Risico op letsel

Verkeerd gebruik van het product kan leiden tot letsel.



- Breng geen wijzigingen aan in het ontwerp van het product. Alle wijzigingen moeten worden goedgekeurd door de fabrikant en uitgevoerd volgens de instructies van de fabrikant.
- Om brandwonden of elektrische schokken te voorkomen, mag u geen metalen voorwerpen of gereedschap in contact laten komen met de verwarmingselementen.
- Om het risico op elektrische schokken te voorkomen, moeten alle installaties en bijbehorende onderhoudswerkzaamheden worden uitgevoerd door een gekwalificeerde elektricien.
- Als het netsnoer voor de voeding beschadigd is, moet u het product buiten gebruik stellen totdat het netsnoer is vervangen door de fabrikant, zijn klantenservice of een gekwalificeerde elektricien.

Risico op schade



- Onjuiste behandeling van het product kan leiden tot schade.
- Reparatie- en onderhoudswerkzaamheden aan het elektrische systeem mogen alleen worden uitgevoerd door een gekwalificeerde elektricien.

Explosiegevaar



- Waarschuw bij brand onmiddellijk de brandweer en zorg ervoor dat er geen mensen in de sauna zijn.
- **Let op:** Bewaar geen licht ontvlambare, brandbare of explosieve stoffen in het product. Licht ontvlambare stoffen kunnen vlam vatten.

3. Productkenmerken

3.1. Technische gegevens

Sauna	
Materiaal	Vurenhout
Externe afmetingen (B x H x D)	195 x 192 x 220 cm
Interne afmetingen (B x H x D)	185 x 177 x 163 cm
Wanddikte	38 mm
Zitting (B x D)	ca. 150 x 45 cm
Brutogewicht	520 kg
Sauna-werking	max. 4 personen
Openingshoek van de deur	90°
Materiaal deur	ESG (gehard veiligheidsglas)

Saunakachel	
Voedingsspanning	380-415 V WISSELSTROOM
Frequentie	50-60 Hz
Saunakachel	8 KW
Beschermingsklasse	IPX4 ¹⁾
Diepte	300 mm
Breedte	400 mm
Hoogte	580 mm
Temperatuur	max. 80 - 100°C

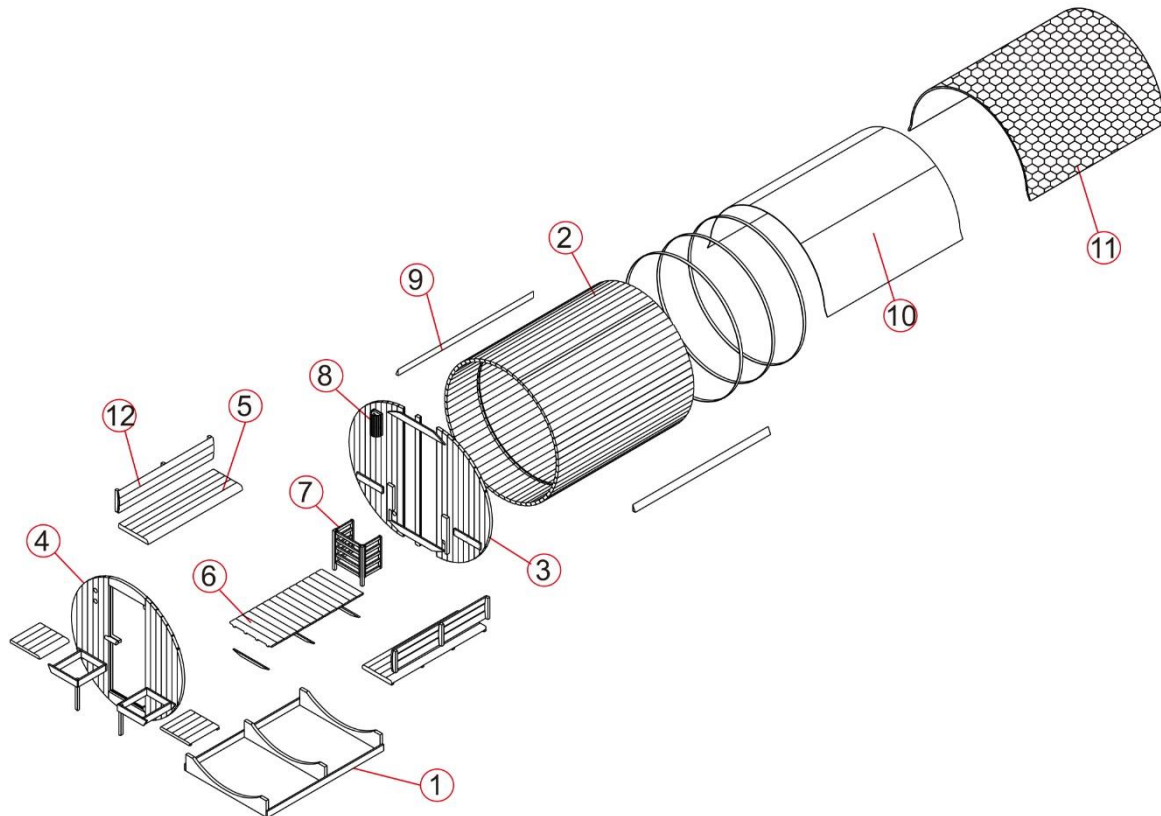
¹⁾ IPX4: Bescherming tegen spatwater

4. Omvang van de levering





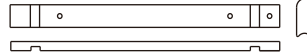

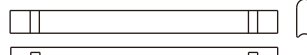

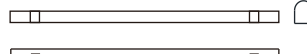

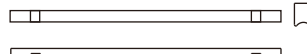




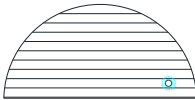
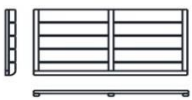

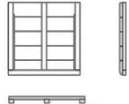


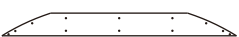




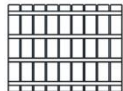


Controleer de verpakking bij levering op uitwendige schade. Controleer bovendien onmiddellijk na het uitpakken of de levering compleet is en of het product en alle onderdelen in perfecte, onbeschadigde staat verkeren. Monteer het product alleen als de levering compleet en onbeschadigd is.


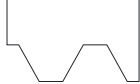
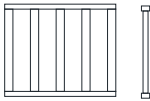
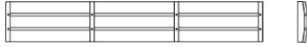




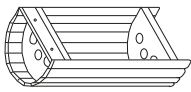
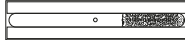
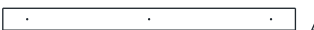

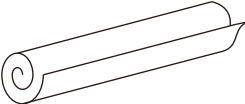


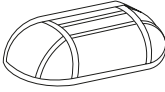
De LED lamp wordt niet meegeleverd. Koop een E27 40W LED lamp bij een winkelier.

Noteer het serienummer van de schakelkast, want dit nummer is nodig in geval van reparatie of bij het bestellen van reserveonderdelen.

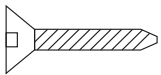


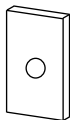



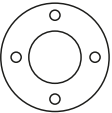
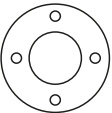
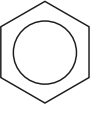
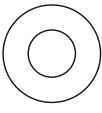

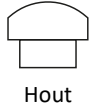

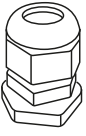

Afzonderlijke delen van de sauna

1.1		(1306 x 230 x 40 mm) 3x	4.3		(600 x 163 x 40 mm) 1x
1.2		(1892 x 90 x 20mm) 2x	4.4		(1703 x 613 x 40 mm) 1x
2.1		(2200 x 86 x 38 mm) 1x	4.5		(426 x 90 x 20mm) 2x
2.2		(2200 x 86 x 38 mm) 62x	4.6		(932 x 90 x 20mm) 2x
2.3		(2200 x 40 x 38 mm) 1x	4.7		(1485 x 592 x 6 mm) 1x
2.4		(2200 x 40 x 38 mm) 1x	4.8		(40 x 40 x 180 mm) 1x (40 x 40 x 135 mm) 1x
2.5		(2200 x 30 x 38 mm) 1x (2200 x 20 x 38 mm) 1x (2200 x 10 x 38mm) 1x	4.9	 	(250 x 90 x 20mm) 1x
3.1		(1805 x 868 x 40 mm) 1x	5.1		(1535 x 475 x 60 mm) 2x
3.2		(1806 x 90 x 40mm) 1x	5.2		(480 x 478 x 40 mm) 2x
3.3		(1805 x 868 x 40 mm) 1x	5.3		(440 x 90 x 20 mm) 4x
3.4		(932 x 90 x 20mm) 2x	5.4		(475 x 90 x 20 mm) 4x
3.5		(426 x 90 x 20mm) 2x	5.5		(436 x 33 x 33mm) 2x
4.1		(1703 x 603 x 40mm) 1x	6.1		(1492 x 677 x 40 mm) 1x
4.2		(600 x 163 x 40 mm) 1x	6.		(579 x 33 x 20mm) 3x

7.1		(550 x 33 x 33mm) 2x	11.2		(505 x 320 mm) 14x
7.2		(445 x 420 x 33 mm) 1x	12		(1935 x 300 x 70mm) 2x
7.3		(445 x 280 x 33mm) 2x	13		1x sauna emmer
7.4		(530 x 90 x 40 mm) 2x	14		1x saunalepel
8		(300 x 142 x 105 mm) 1x	15		1x zandloper
9		(2200 x 40 x 90 mm) 2x	16		1x saunakachel (incl. saunastenen)
10		(1000 x 2200 mm) 3x	17		1x thermometer
11.1		(1010 x 320 mm) 46x	18		1x saunalamp excl. LED lamp E27 40W

Montagemateriaal

								 Rubber afdichting
Ø4x30	Ø4x40	Ø4x60	Ø4x70	Ø4x12	Ø12x100	Ø6x60	30x20x2	Ø22
8x	175x	27x	16x	4x	3x	2x	1x	4x

					 Hout			
Ø60	Ø58	M12	Ø12 / Ø24	Ø12	Ø10,5 x Ø16	60x200 x 0,5	PG11 / M18	Ø60 x 10
1x	1x	6x	6x	6x	3x	6x	1x	2x

5. De sauna installeren

Installatieplaats



De installatie van de sauna kan worden geregeld door bouwvoorschriften. De toestemming voor het installeren van de sauna kan door de autoriteiten worden ingetrokken als de installatievoorwaarden worden overtreden.

- Raadpleeg de verantwoordelijke instantie voordat je een vestiging opzet.
- Voldoe aan de geldende voorschriften.
- Installeer het product op een vlakke, stevige ondergrond.
- Houd een veiligheidsafstand van minstens 2 meter aan ten opzichte van andere structuren. Dit vergemakkelijkt de installatie en kan levens redden in geval van brand.

Opmerking: Behandel de buitenkant van uw sauna na de installatie met een in de handel verkrijgbare houtbeits en controleer de coating jaarlijks; mogelijk moet de coating worden vernieuwd.

Opmerking: Controleer de verzinkingen en gatdiameters van de boorgaten om beschadiging van het hout te voorkomen.

5.1. Veiligheidsinstructies

Lees de volgende informatie over gezondheid en veiligheid aandachtig door.

Risico op letsel

Onjuiste behandeling tijdens de installatie kan leiden tot letsel

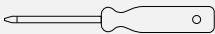


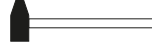
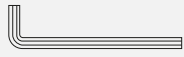
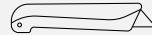
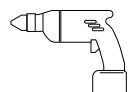






- Je product wordt geleverd in verschillende pakketten. Zorg ervoor dat de pakketten aan de bovenkant worden geopend. Wees zeer voorzichtig bij het openen van de pakketten, aangezien er breekbare onderdelen en glas in de pakketten zitten.
- Installeer het product **alleen** als de levering compleet en onbeschadigd is.
- Plaats het product alleen op een veilige, vlakke en stevige ondergrond.
- Om letsel te voorkomen, zijn er minstens 3 mensen nodig om het product in elkaar te zetten.
- Draag beschermende kleding zoals veiligheidsschoenen en beschermende handschoenen tijdens de montage.
- Houd kinderen uit de buurt van de montageplaats terwijl het product in elkaar wordt gezet. De levering bevat kleine onderdelen die ingeslikt kunnen worden of ernstig letsel kunnen veroorzaken.
- Gooi niet met saunastenen.
- Plaats de saunastenen niet tussen de verwarmingselementen.
- Vermijd directe druk op de verwarmingselementen bij het stapelen van de saunastenen.
- Plaats de grote saunastenen op de bodem wanneer u de sauna vult. Zorg ervoor dat ze niet te dicht op elkaar liggen, zodat de lucht nog kan circuleren.
- Verwijder gebroken of beschadigde stenen uit de saunakachel.
- Leg niet te veel saunastenen op de saunakachel.
- Plaats geen voorwerpen op de saunastenen, de ventilatie van het product moet gegarandeerd zijn.

5.2. Structuur van het product

Het product wordt gedemonteerd geleverd en vereist enige inspanning om het in elkaar te zetten. Volg de montage-instructies zorgvuldig op. Als de instructies niet worden opgevolgd, kunnen de werking en de veiligheid van het product niet worden gegarandeerd.

Vereist gereedschap

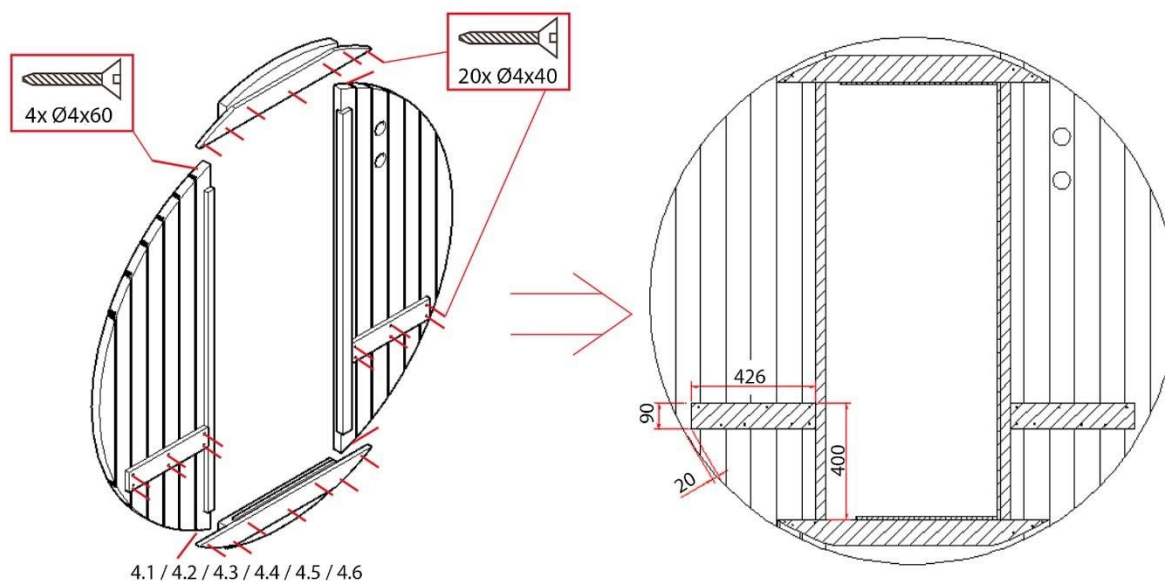
	Schroevendraaier		Meetlint
	Draai boor		Hamer
	Inbussleutel		Snijmes
	Boormachine		Trapladder
	Waterpas		Potlood
	Tacker		

Vorbereitung voor het opzetten van de sauna:

Installeer het product **alleen** op een vlakke, egale ondergrond. Voor een betere stabiliteit raden we aan een fundering of iets dergelijks te maken.

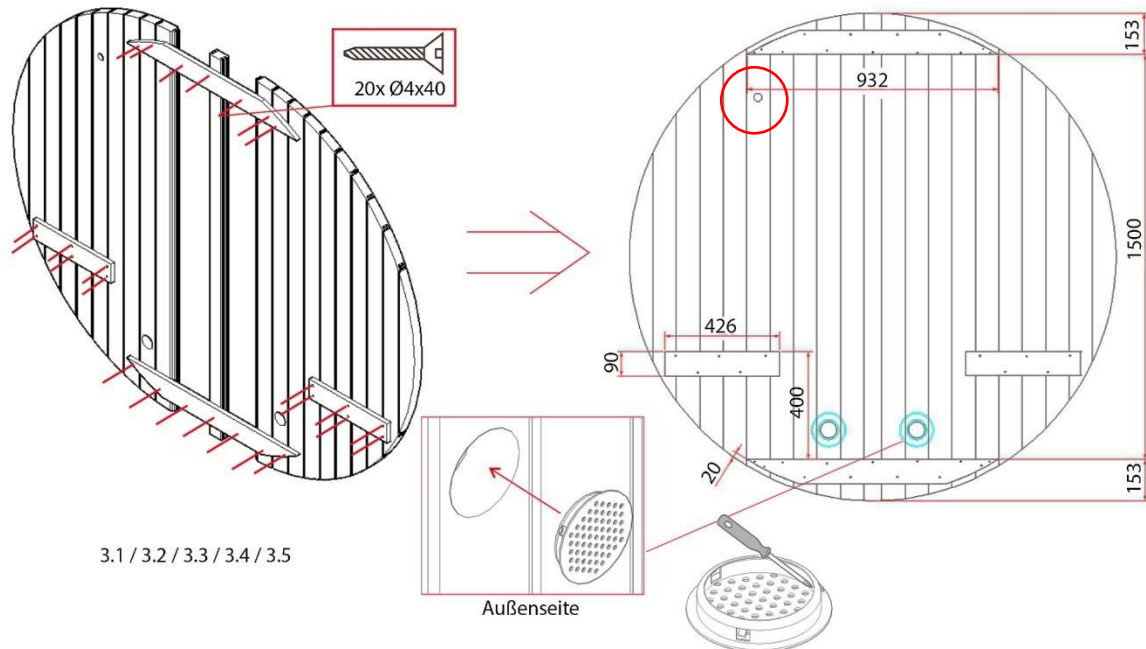
Stap 1: De voorwand monteren

- Plaats eerst het voorpaneel met de deuropening en zorg ervoor dat de ventilatiegaten zich aan de juiste kant bevinden.
- Schroef de twee bevestigingen voor de zitbanken **4,5** vast aan de voorwand.
- Schroef de twee bevestigingen voor de basis en de bovenste stabiliteit **4.6** aan de voorwand.



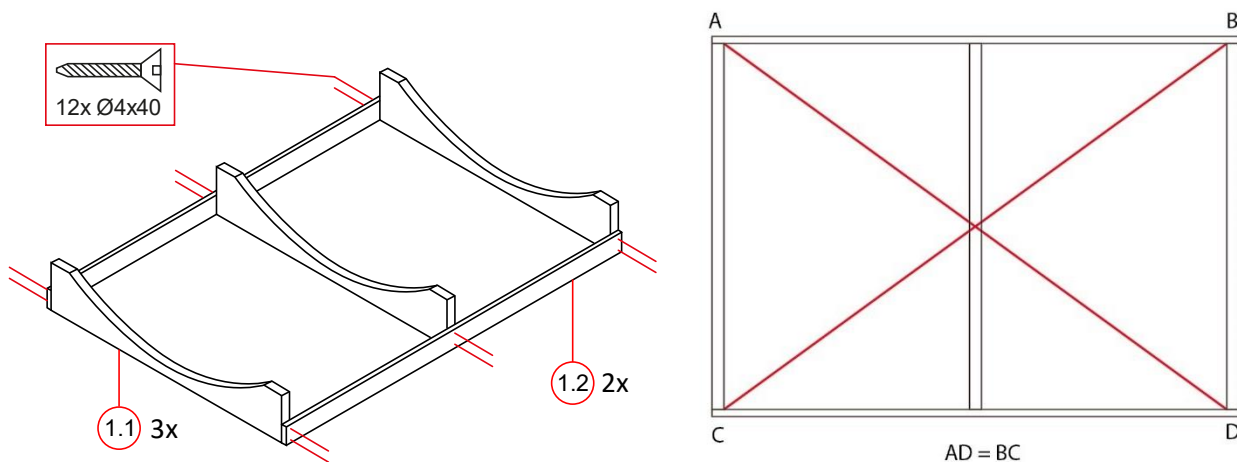
Stap 2: Het achterpaneel monteren

- Let bij het vastschroeven van het achterpaneel op de positie van de twee gaten voor frisse lucht. Het derde bovenste gat is voor de ventilatie (**zie de markering hierboven**).
- Monteer de twee kappen voor de toevoer van verse lucht van buitenaf in de achterwand.
- Schroef de twee bevestigingen voor de zitbanken **3,5** aan de binnenkant van de achterwand.
- Schroef de twee bevestigingen voor de basis en de bovenste stabiliteit **3.4** aan de achterwand.



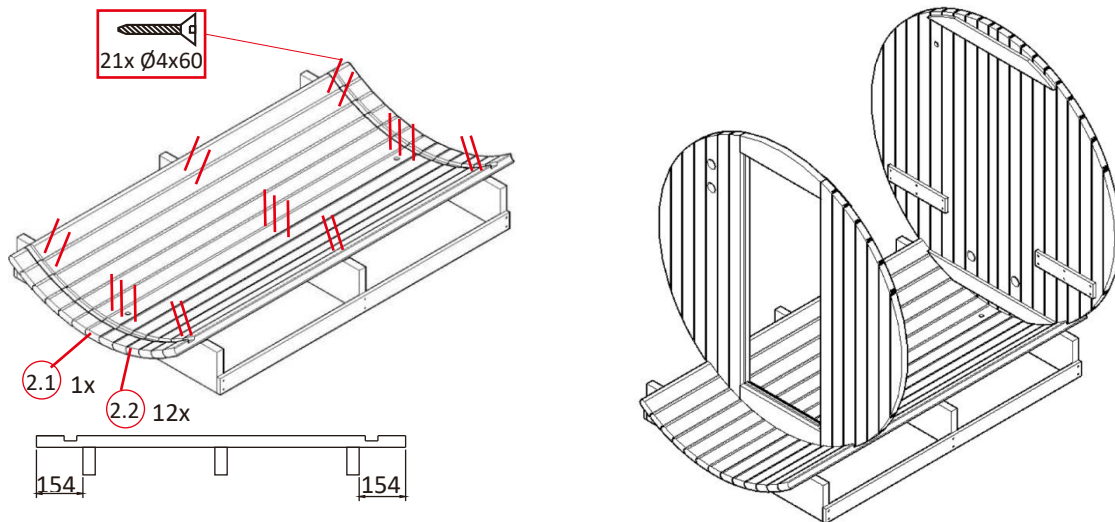
Stap 3: Het basisframe monteren

- Schroef vervolgens het frame, 3x steun **1.1** en 2x dwarsbalk **1.2**, vast met 12x schroeven en zorg ervoor dat het frame haaks is.

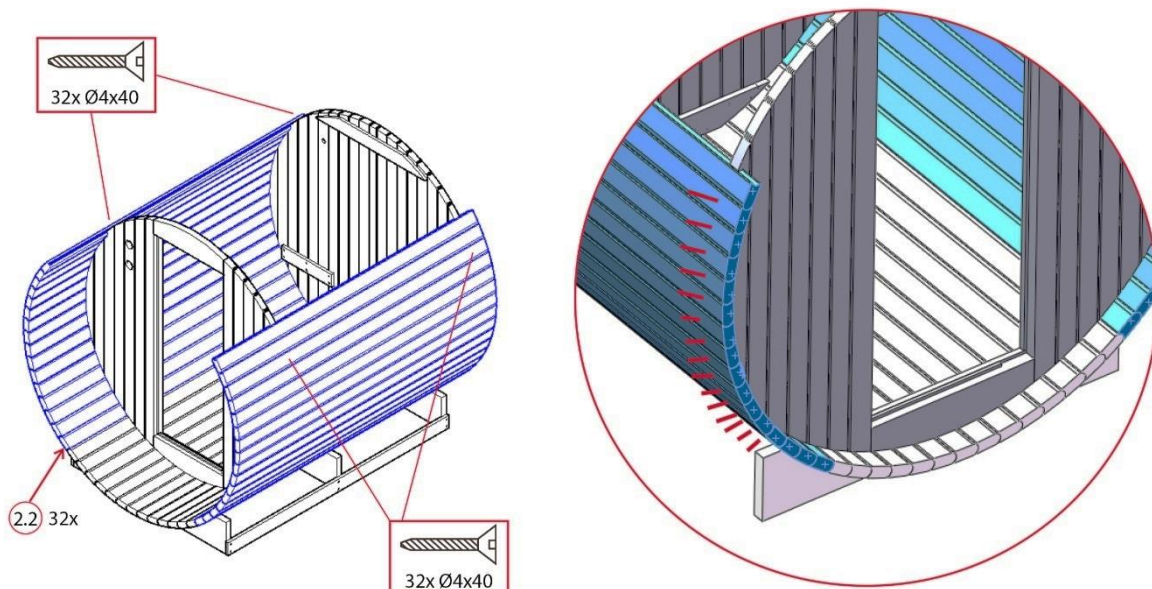


Stap 4: De basis, voor- en achterpanelen monteren

- Schroef de houten lat **2.1** in het midden van de steunen, lijn de houten lat gelijkmatig uit en zorg ervoor dat de twee gaten naar de achterwand gericht zijn. (**Belangrijk**, de uitsparing in het hout moet naar boven gericht zijn, hier worden de voor- en achterpanelen ingestoken en gemonteerd).
- Plaats 12x houten latten **2.2** gelijkmatig, vlak en dicht bij elkaar op het frame en schroef ze aan elkaar zoals afgebeeld op .
- Plaats de voor- en achterpanelen in de groef van de houten latten. Zorg ervoor dat ze haaks en verticaal uitgelijnd zijn (bijvoorbeeld met een waterpas).


Stap 5: De buitenmuur monteren

- Plaats de volgende 32x houten latten **2.2** met de groef in de voor- en achterwand, gelijkmatig, vlak en dicht tegen elkaar en schroef ze aan elkaar zoals afgebeeld.



Stap 6: De buitenwand monteren

- Plaats de volgende 17x houten latten **2.2** met de groef in de voor- en achterwand, gelijkmatig, vlak en dicht bij elkaar, zoals hieronder aangegeven.

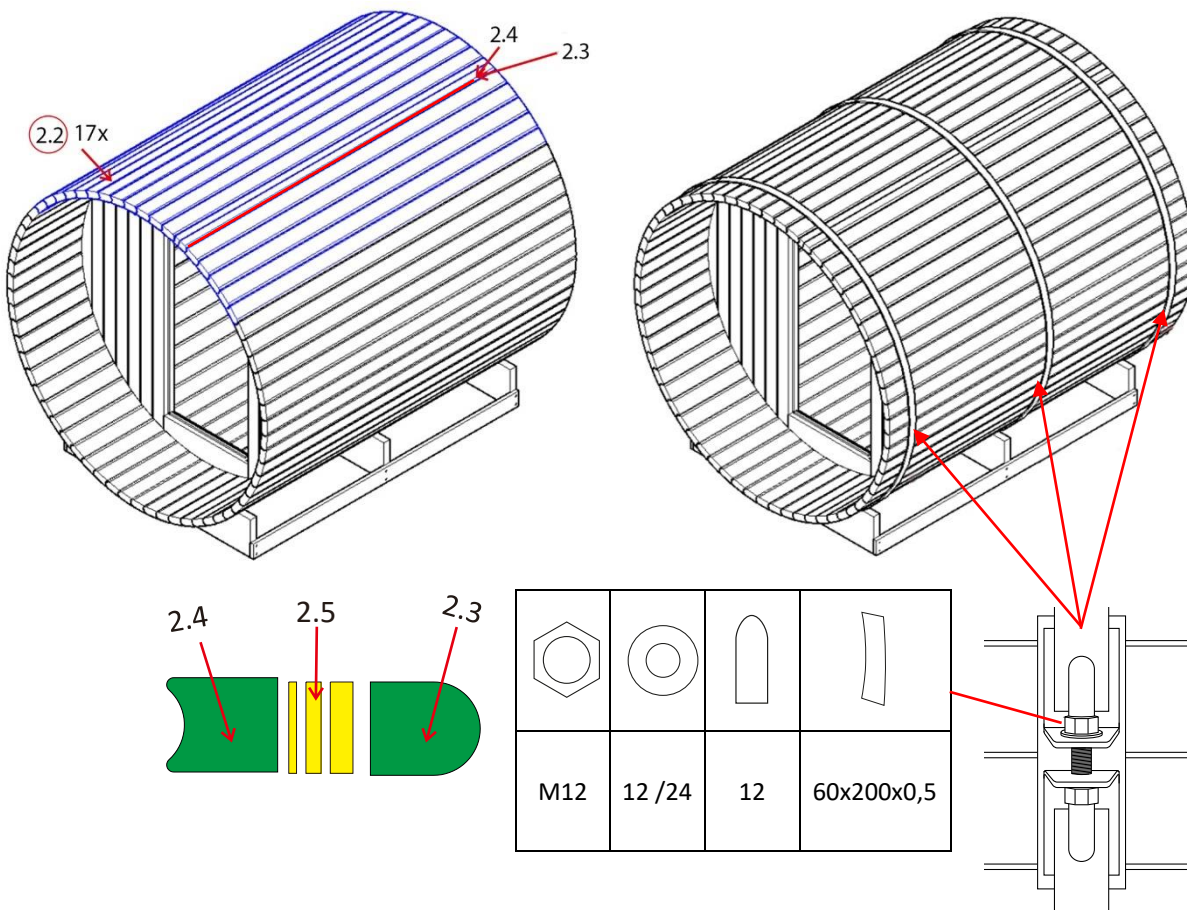
Opmerking Hout is een natuurlijk materiaal dat wordt blootgesteld aan omgevingsinvloeden, dus er kunnen veranderingen optreden. Als de ruimte tussen de houten latten **2.3** & **2.4** te groot is, kunnen de houten latten **2.5** ook worden gebruikt. Normaal gesproken zijn de houten latten slechts een reserve.

- Plaats de houten latten **2.3, 2.4 & 2.5** (zie hieronder) bovenaan in het midden met de groef in de voor- en achterwanden.

Tip: Om de sauna voor te spannen, raden we in de handel verkrijgbare spanbanden aan, die flexibeler zijn en het product sterker kunnen voorspannen.

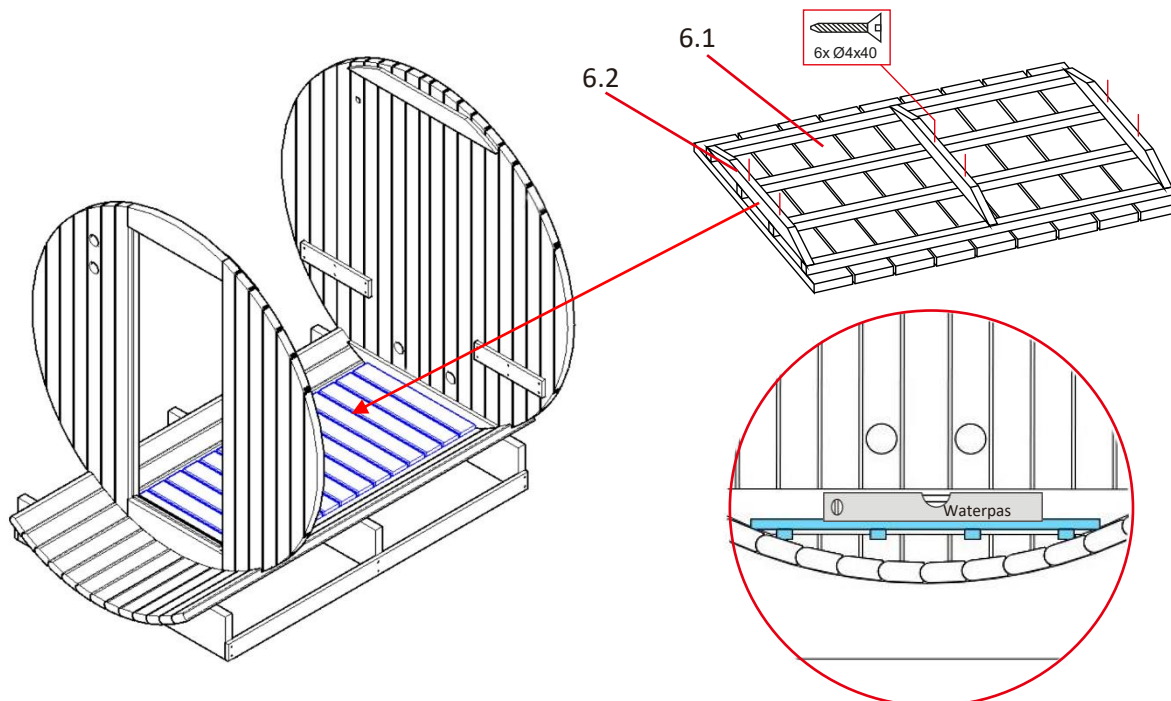
Opmerking Let op: voordat je de metalen spanbanden aanbrengt, moet je de eerder aangebrachte schroeven verwijderen die de buitenwand met de achter- en voorwand verbinden.

- Plaats 3x metalen klemmen rond het product, de bescherming moet onder de verbinding worden geplaatst, steek de schroeven door de gaten en draai de moeren vast. Draai vervolgens de metalen klemmen vast met een geschikt gereedschap. Plaats tot slot de doppen op de schroefdraad (Als er spanbanden worden gebruikt, kunnen deze nu weer worden verwijderd)

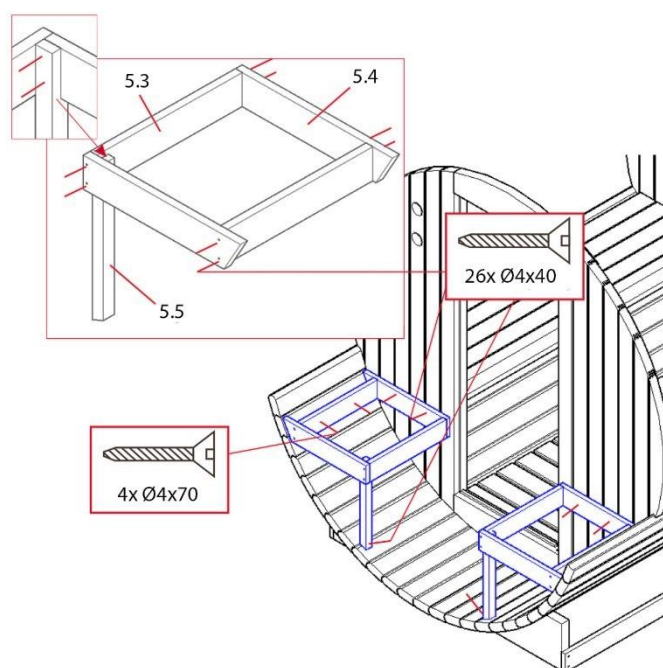


Stap 7: De vloer plaatsen

- Schroef 3x de houten stang 6.2 van onderaf vast aan de vloer 6.1.
- Plaats de vloer met de houten stutten naar beneden in het product en stel het horizontaal waterpas (bijv. met een waterpas).

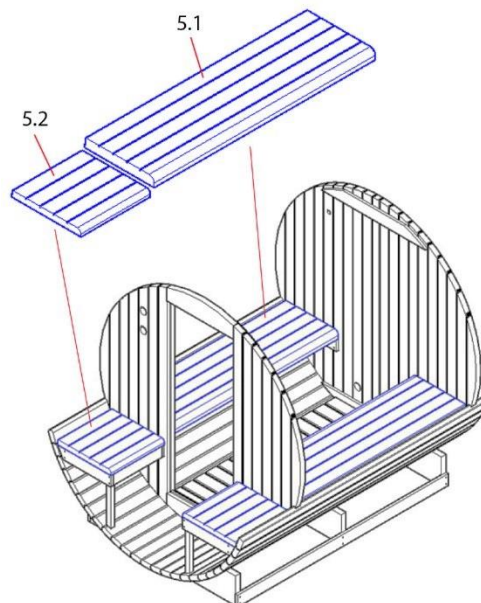

Stap 8: De buitenste banken monteren

- Schroef 2x de bevestigingen 5.3 voor de zitbanken voor en achter vast aan de 2x bevestigingen 5.4.
- Schroef bovendien elk 1x poot 5.5 aan de bevestiging voor de zitbanken 5.2.



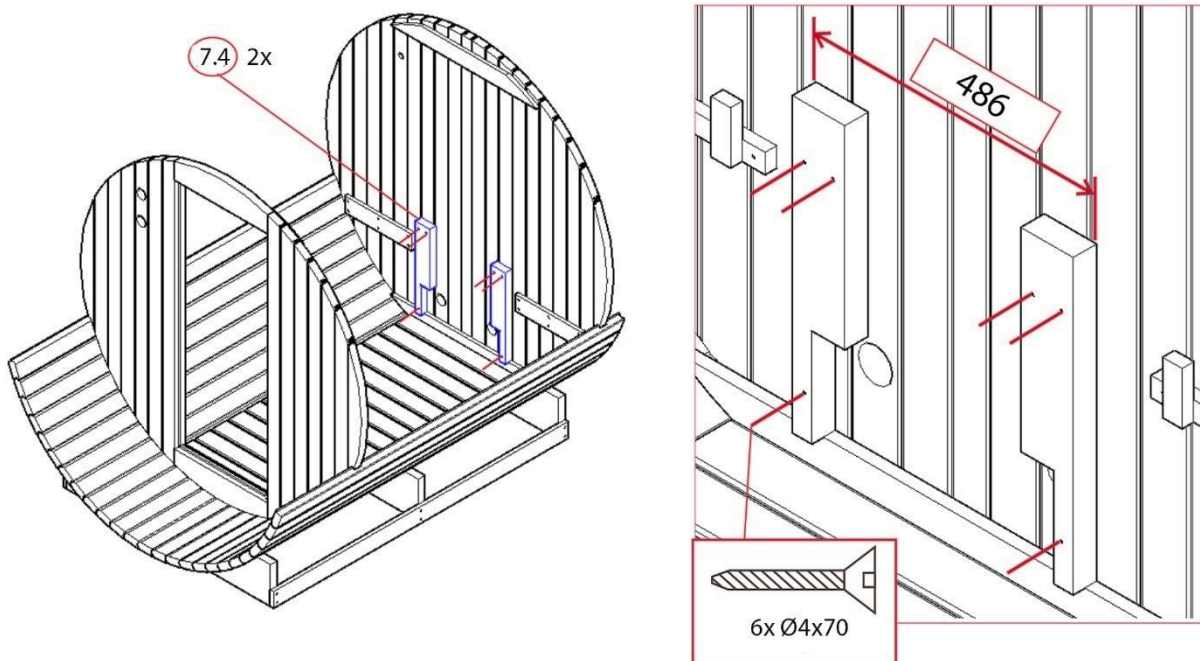
Stap 9: De binnenbanken monteren

- Plaats de 2x zitbanken 5.1 en 5.2 op de houders.



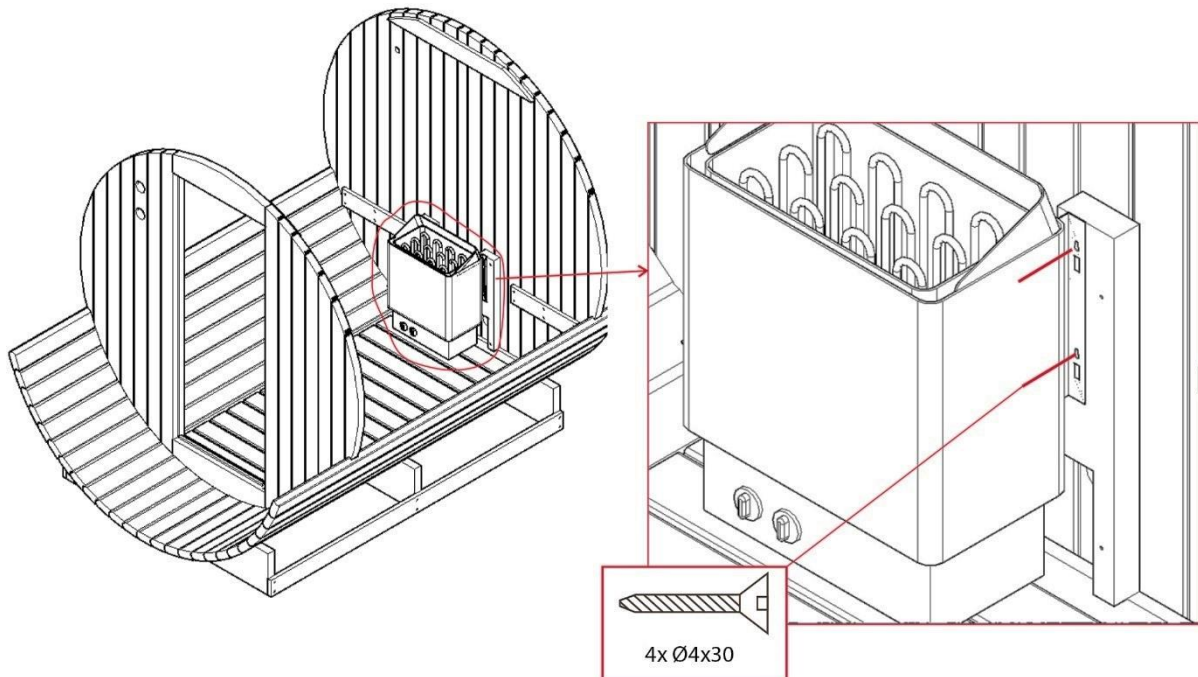
Stap 10: Saunakachelbeugel monteren

- Schroef de twee beugels 7.4 vast aan de achterwand en zorg dat de afstand correct is.



Stap 11: De saunakachel installeren

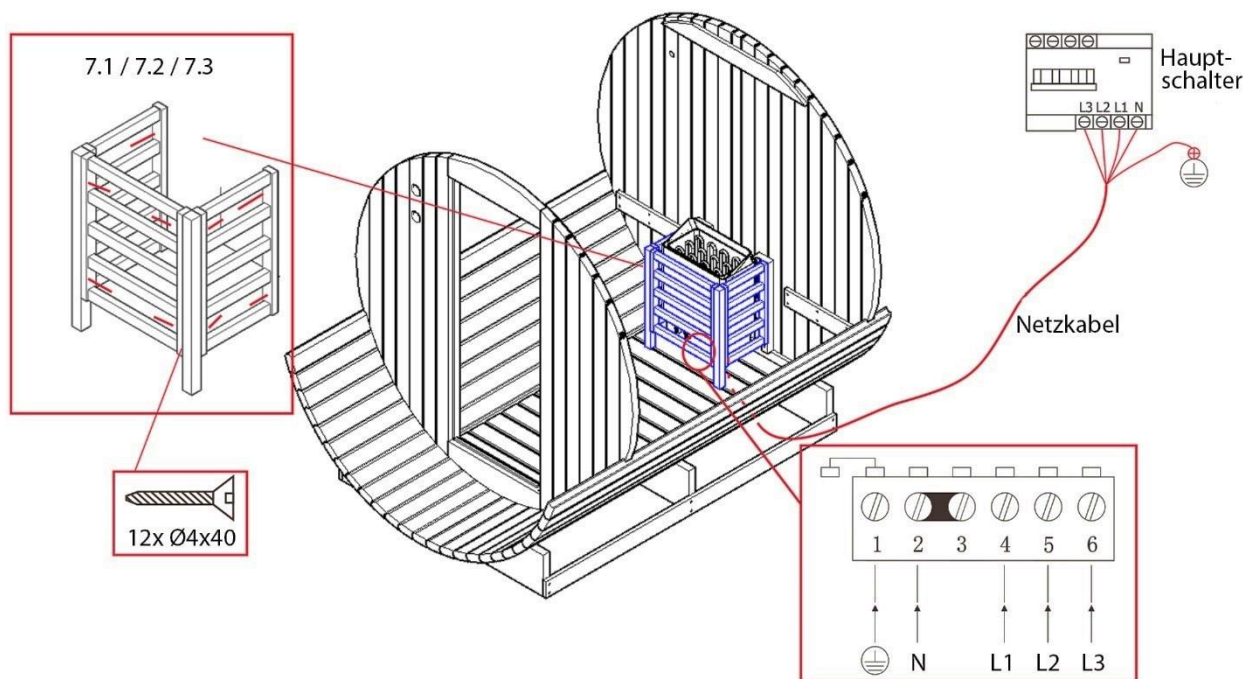
- Monteer de saunakachel op de beugel met het meegeleverde montagemateriaal. Lijn hiervoor de saunakachel verticaal uit (**zie hoofdstuk "Installatie en elektrische aansluiting"**).
- De muur achter het verwarmingselement mag niet worden afgedekt met materialen zoals asbest of Eternit-panelen e.d., omdat dit soort afdekking hoge temperaturen en het risico op brandwonden kan veroorzaken.
- Gebruik gekwalificeerde materialen voor de plafonds en muren.



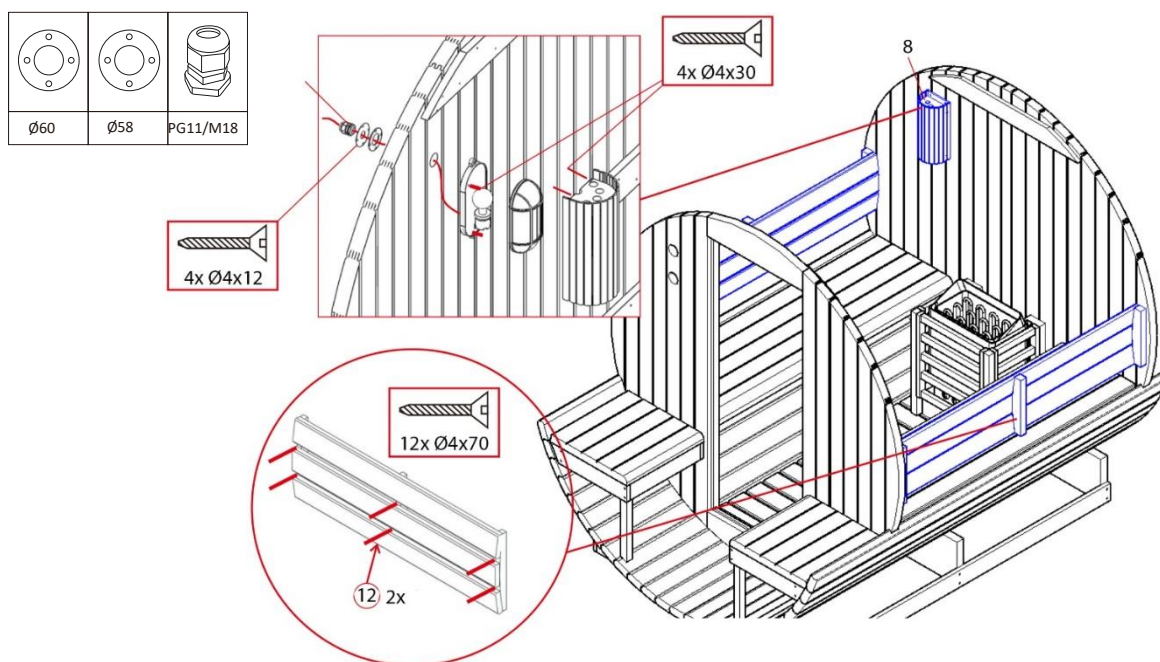
Let op: De saunakachel **moet** op een afstand van 90 mm van de vloer op de achterwand worden geïnstalleerd.

Stap 12: Montage van het beschermrooster en de elektrische aansluiting van de saunakachel

- Sluit de saunakachel aan op de stroomvoorziening. De elektrische aansluiting van de saunakachel mag **alleen** worden uitgevoerd door een gekwalificeerde elektricien, rekening houdend met de huidige, geldende elektrische veiligheidsvoorschriften (zie hoofdstuk "Saunakachel model: SCA-80").
- Na de elektrische aansluiting kan het beschermrooster rond de kachel worden geplaatst.
- Schroef de onderdelen van het beschermrooster **7.1, 7.2 & 7.3** aan elkaar.

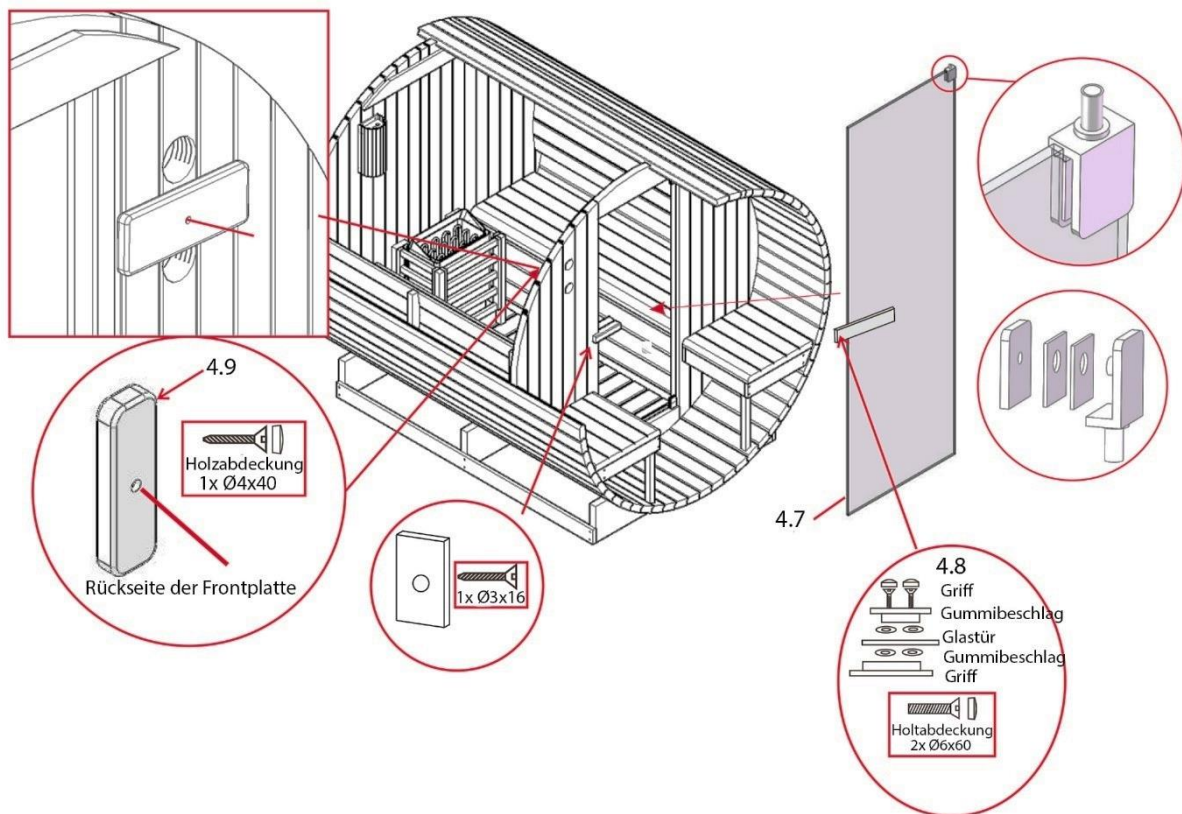

Stap 13: De rugleuning en lamp van de bank monteren

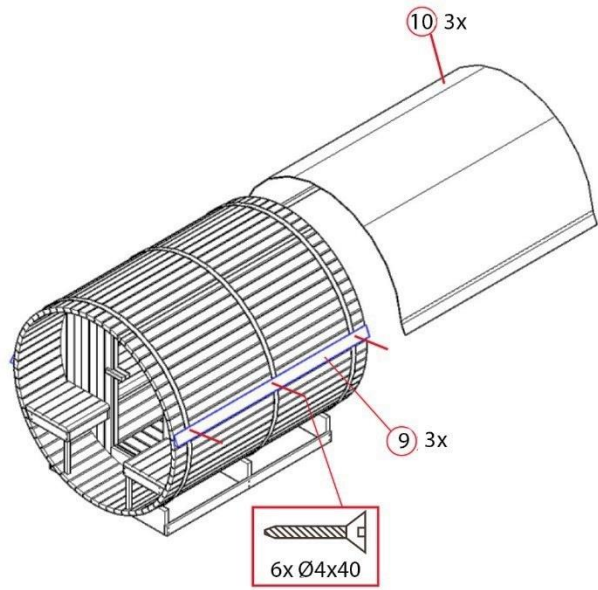
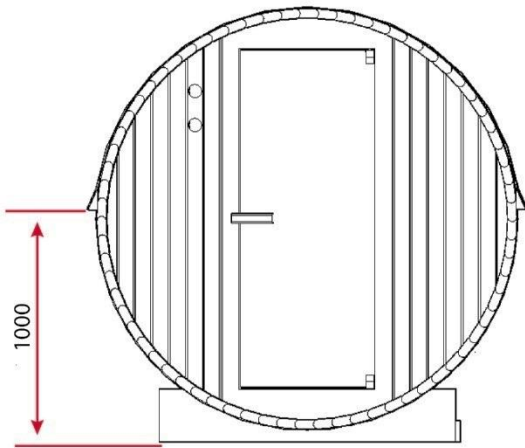
- Monteer beide rugleuningen van de banken in de sauna met elk 6x schroeven.
- Installeer de lamp in de saunakachel zoals hieronder aangegeven; dit mag alleen worden uitgevoerd door een gekwalificeerde elektricien (zie hoofdstuk "Installatie en elektrische aansluiting").



Stap 14: De ventilatieopening en glazen deur installeren

- Monteer het hout **4.9** voor het openen en sluiten van de ventilatie van binnenuit op de voorwand van de sauna.
- Monteer de magnetische metalen plaat aan de buitenkant van de saunavorwand op .
- Monteer de handgreep **4.8** en de scharnieren op de glazen deur **4.7** zoals hieronder getoond.
- Installeer de glazen deur de saunavorwand met 2 personen en bevestig de scharnieren.
- Schroef 2x houten latten **9** horizontaal aan de zijkant van het product op een hoogte van 1000 mm vanaf de buitenkant.
- Plaats de isolatiefolie over het product, vrij van bellen en plooiën en gelijk met de houten lat **9**. Overtollige folie kan worden verwijderd met een cuttermes.





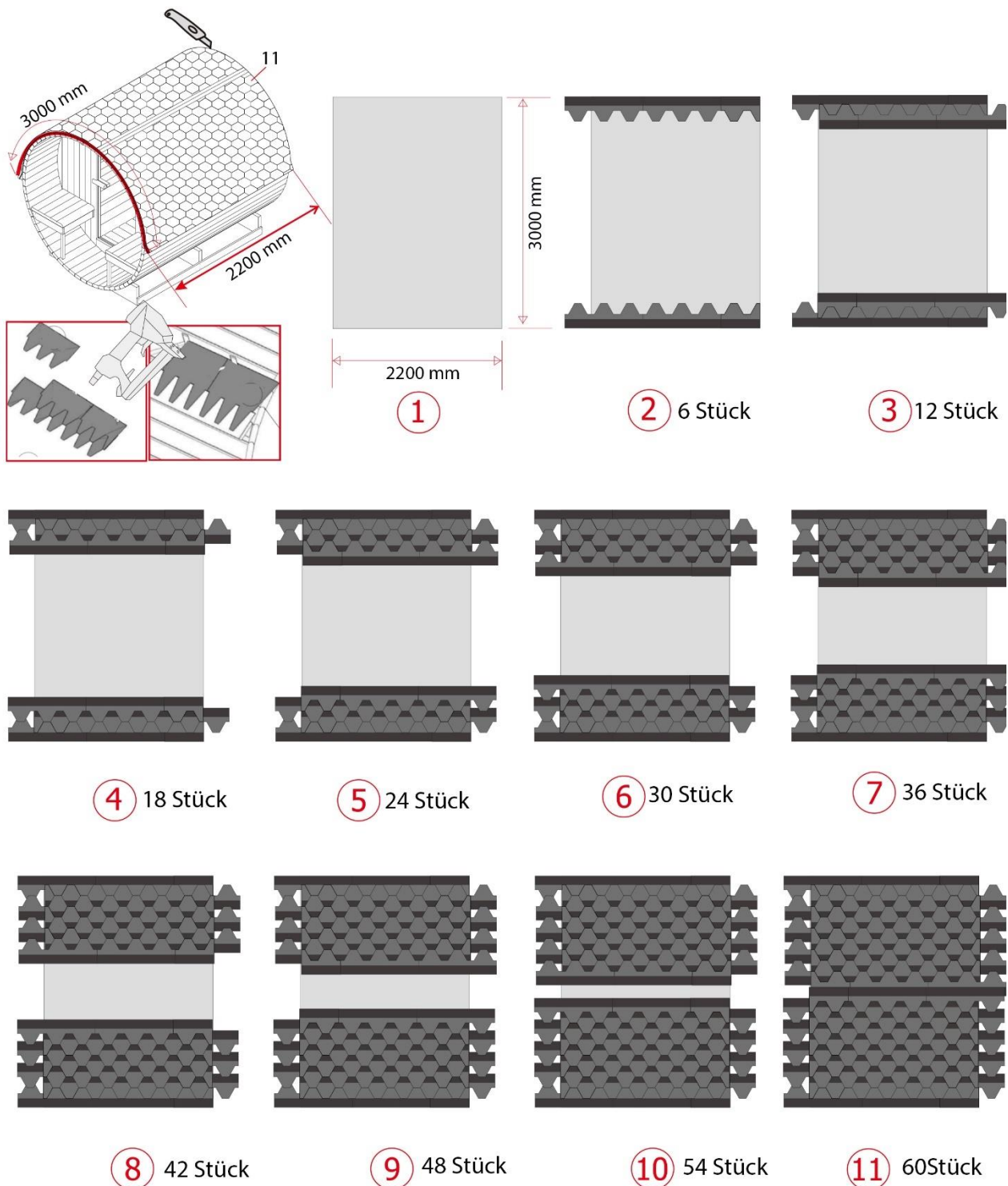
Stap 15: De dakfolie aanbrengen

- Pak eerst de dakfolie helemaal uit.
- Spreid de dakfolie uit op het dak.
- Spreid de folie aan het einde goed uit zodat er geen luchtballen ontstaan.
- Zorg ervoor dat de zwarte laag aan de buitenkant zit.



Stap 16: De dakspanen aanbrengen:

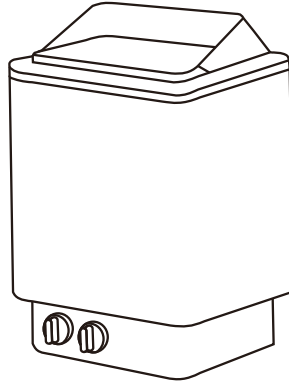
- Begin bij het leggen van de shingles aan beide kanten van de saunavorwand, zodat ze in het midden samenkomen.
- Bevestig de eerste dakspanen aan de houten lat 9 zodat de driehoeken iets uitsteken.
- De beste manier om de dakspanen te bevestigen is een nietpistool.
- De volgende rij dakspanen moet elkaar een beetje overlappen.
- Herhaal deze stappen voor de resterende shingles. Uitstekende shingles kunnen worden verwijderd met een cuttermes.



5.3. Saunakachel model: SCA-80

Algemene informatie

De handleiding heeft betrekking op de saunakachel. Deze bevat belangrijke informatie over installatie, bediening en gebruik. Lees de instructies, met name de veiligheids- en bedieningsinstructies, zorgvuldig door voordat u de saunakachel installeert en gebruikt en bewaar deze op een veilige plaats. Gebruik de saunakachel alleen zoals beschreven in deze handleiding om ongelukken of schade te voorkomen. Als de saunakachel aan derden wordt doorgegeven, moet deze handleiding ook worden overhandigd.



5.4. Veiligheidsinstructies

Risico op letsel

Verkeerd gebruik van de saunakachel kan leiden tot letsel.



- Installeer de saunakachel **alleen** als de levering compleet en onbeschadigd is.
- Risico op elektrische schokken: Installatie- en onderhoudswerkzaamheden aan de saunakachel moeten worden uitgevoerd door een gekwalificeerde elektricien.
- **Levensgevaar door elektrische spanning:** Er bestaat direct levensgevaar als onderdelen onder spanning worden aangeraakt. Beschadiging van de isolatie of afzonderlijke onderdelen kan levensbedreigend zijn. -> Als de isolatie beschadigd is, moet u de voeding onmiddellijk uitschakelen en zorgen voor reparatie.
- Zorg ervoor dat de saunakachel na gebruik wordt uitgeschakeld en dat de timer precies op "0" staat.
- Draai **niet** te hard aan de timerknop, want dan kan de saunakachel niet uitschakelen en zonder tijdslimiet blijven werken.
- Gooi niet met saunastenen.
- Plaats de saunastenen niet tussen de verwarmingselementen.
- Vermijd directe druk op de verwarmingselementen bij het stapelen van de saunastenen.
- Plaats de grote saunastenen op de bodem wanneer u de sauna vult. Zorg ervoor dat ze niet te dicht op elkaar liggen, zodat de lucht nog kan circuleren.
- Verwijder gebroken of beschadigde stenen uit de saunakachel.
- Leg niet te veel saunastenen op de saunakachel.
- Plaats geen voorwerpen op de saunastenen, de ventilatie van het product moet gegarandeerd zijn.
- Overmatig vocht kan ervoor zorgen dat elektrische apparaten defect raken.
- Giet niet te veel water op de saunastenen, want dat kan leiden tot hete waterdamp.
- Plaats een hittebestendige bak onder de saunakachel om eventueel ontsnappend water op te vangen.

5.5. Installatie en elektrische aansluiting

Let op: Lees de installatie-instructies zorgvuldig en volledig door voor gebruik.

- Installeer uw saunakachel **alleen** als de levering compleet en onbeschadigd is.
- Controleer of alle onderdelen onbeschadigd zijn.

Tip

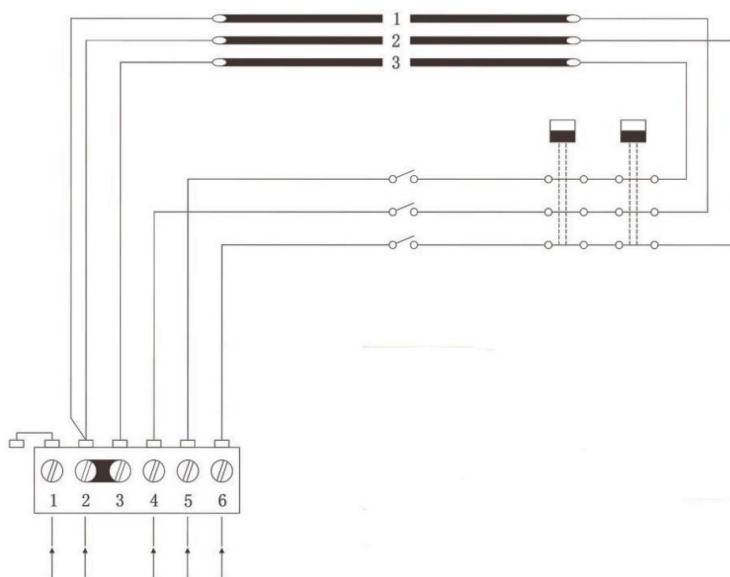
Om kortsluiting of het doorslaan van de RCD-stekker te voorkomen, raden wij u ten zeerste aan het product aan te sluiten op een apart gezekeerd circuit. Er kan overbelasting optreden als meerdere elektrische apparaten tegelijkertijd op dezelfde lijn werken of als er een verlengsnoer wordt gebruikt. Neem deze aanbeveling in acht bij het installeren van uw whirlpool, sauna of infraroodcabine. Meer informatie vindt u in de installatiehandleiding en de technische gegevens.

Installatie en elektrische aansluiting van de saunakachel

Installeer de saunakachel aan de wand met het bevestigingsmateriaal dat bij de kachel wordt geleverd, in overeenstemming met de minimale veiligheidsafstanden en volumes zoals aangegeven in Fig. 1.

- De elektrische aansluiting van de saunakachel **mag alleen worden** uitgevoerd door een gekwalificeerde elektricien, rekening houdend met de huidige, geldende elektrische veiligheidsvoorschriften.
- Elke sauna moet worden aangesloten op zijn eigen stroomcircuit. Sluit daarom geen andere elektronische apparaten op het stopcontact aan.
- De kachel kan op de achterwand worden geïnstalleerd op een minimale hoogte van 90 mm.
- De muur achter het verwarmingselement mag niet worden afgedekt met materialen zoals asbest of Eternit-panelen e.d., omdat dit soort afdekking hoge temperaturen en het risico op brandwonden kan veroorzaken.
- Gebruik gekwalificeerde materialen voor de plafonds en muren.
- De saunabuizen moeten worden aangesloten op een wandaansluitdoos. De aansluitdoos moet spatwaterdicht zijn. De aansluitdoos moet spatwaterdicht zijn en mag niet hoger dan 500 mm boven de vloer worden geïnstalleerd.
- De voedingskabel moet zijn gemaakt van REWE rubbergeïsoleerde kabel of ten minste een gelijkwaardige kabel.

Bedradingsschema



⊕ N L1 L2 L3
~380 V 3N / 415 V 3N~

354skSM 110A	Verwarmingselemen ten
Stroom KW	SEPC 64 2670 W
8.0	1, 2, 3

L1 L2 L3:	Aansluiting van de fase
N:	Neutrale geleider
⊕	Aarding

Beschermrooster

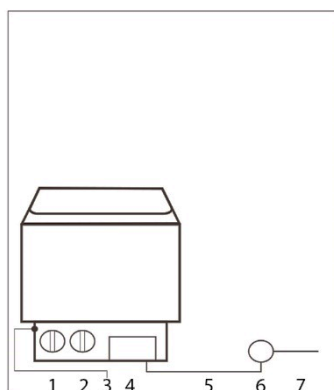
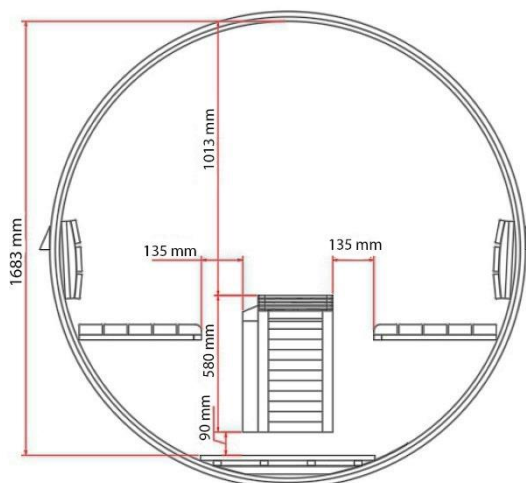
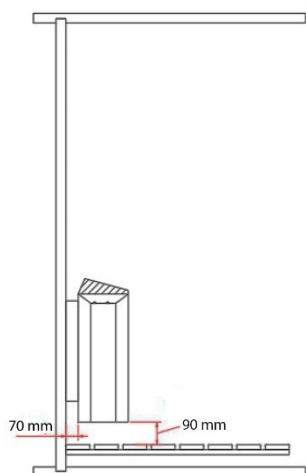
Bij het installeren van het beschermrooster op de saunakachel moeten de minimale afstanden in acht worden genomen.

Lampen aansluiten

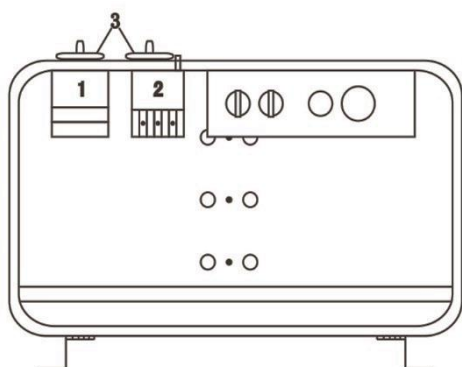
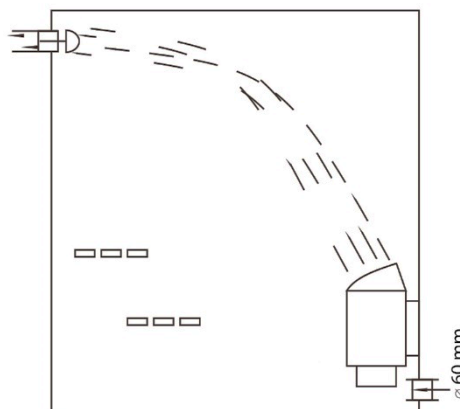
De saunalampen kunnen ook in de aansluitdoos worden aangesloten. Deze kunnen dezelfde doorsnede aansluitkabel gebruiken als de saunakachel.

Let op: De bovenste schroeven moeten stevig worden aangedraaid, de minimale afstand tussen de schroefkop en de muur moet 3 mm zijn.

Saunakachel installatie



- 1 hoofschakelaar
- 2 Thermostaat
- 3
- Temperatuurregelaar
- 4 Controle
- 5 Netkabel
- 6 Aansluitdoos
- 7 Aansluitkabel



Model	Prestaties	Kabel voor	
FK-80	KW	380 V 3 fasen	220 V 1 fase
		415 V 3 fasen	240 V 1 fase
		mm ²	mm ²
	8.0	5 x 2.5	3 x 10

6. Toepassing

6.1. Veiligheidsinstructies

Lees de volgende informatie over gezondheid en veiligheid aandachtig door.

Risico op letsel

Onjuiste behandeling tijdens gebruik kan leiden tot letsel



- Er mogen geen wijzigingen aan het product worden aangebracht.
- Voordat u de verwarming inschakelt, moet u ervoor zorgen dat er geen voorwerpen op het product worden gestapeld en dat deze zich op een veilige afstand bevinden.
- Zorg ervoor dat de timer op "0" staat wanneer u de sauna verlaat.
- Draai **niet** te hard aan de timerknop, want dan kan de saunakachel niet uitschakelen en zonder tijdslimiet blijven werken.
- Kinderen vanaf 6 jaar mogen de sauna alleen gebruiken onder toezicht van een volwassene.
- Tijdens de inbedrijfstelling **moet** het product onder voortdurend toezicht staan.
- **Verbrandingsgevaar:** Blijf uit de buurt van verwarmde en hete oppervlakken. Raak de saunakachel, saunastenen of metalen voorwerpen niet aan tijdens het opwarmen en de saunasessies.
- **Verbrandingsgevaar:** Houd minstens 30 cm afstand van de hete, verwarmde saunakachel.
- **Verbrandingsgevaar:** Giet geen water op de saunastenen wanneer iemand zich in de onmiddellijke nabijheid van de saunakachel bevindt. Het hete water kan op de saunabezoeker spatten.
- **Risico op uitglijden:** Pas op voor gladde vloeren bij het betreden van de sauna.
- Giet niet te veel water op de saunastenen, want dat kan leiden tot te hete waterdamp.
- Een saunabeurt kan medische problemen veroorzaken voor saunagebruikers. De volgende groepen mensen moeten vooraf een arts raadplegen:
Zwangere vrouwen, hartaandoeningen, hoge bloeddruk, problemen met de bloedsomloop, na inname van medicijnen, bij diabetes, bij onwel voelen
- Een saunabeurt mag niet langer dan een half uur duren. Een te lange saunagang kan leiden tot een snelle hartslag, lichte hartpijn, een gevoel van zwakte of duizeligheid. Als de bovenstaande symptomen optreden, moet u de saunasessie onmiddellijk beëindigen.
- Als je lang in een hete sauna blijft, kan de bloedtemperatuur stijgen, wat een negatief effect kan hebben op het lichaam.
- Ga niet naar een hete sauna als u net gedronken hebt.
- Slaap niet in de hete sauna.
- Bewaar flessen met opgietsmiddel niet in de sauna.
- Drink wat na de sauna.
- Houd je huid koel als dat nodig is.

Risico op schade



- Controleer voor elk gebruik en met regelmatige tussenpozen alle bevestigingen van het product op zichtbare schade. Let vooral op dragende onderdelen. Stel het product buiten gebruik bij materiële wijzigingen of schade. Neem contact op met de klantenservice van de fabrikant voor verdere instructies en, indien nodig, reserveonderdelen.
- Forceer de saunastenen niet tussen de verwarmingselementen.
- De saunastenen hoeven niet helemaal tussen de verwarmingselementen te passen en geplaatst te worden.
- Controleer de bevestigingsschroeven, metalen spanners enz. regelmatig en draai ze indien nodig aan.
- Gebruik het product niet om wasgoed te drogen.

6.2. Eerste ingebruikname

De saunakachel en de saunastenen geven geuren af wanneer ze voor het eerst worden gebruikt; ventileer de saunacabine na het opwarmen zodat de lucht kan worden ververs. Bij de eerste keer opwarmen mogen zich geen personen in de saunacabine bevinden.

6.3. Operatie

Attentie!

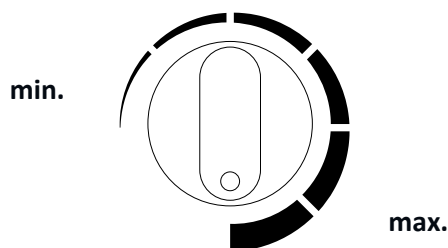
Neem contact op met de brandbeveiligingsautoriteiten over het gebruik van brandmuren en isolatie. De ventilatieopeningen mogen niet geïsoleerd worden.

- De sauna biedt plaats aan maximaal 4 personen.
- De saunakachel is uitgerust met een timer en een temperatuurregelaar, waarmee de tijd en temperatuur ingesteld en geregeld kunnen worden. De saunakachel kan worden uitgeschakeld door de timer op "0" te zetten.
- Voldoende luchtcirculatie is essentieel voor een saunasessie. De lucht in de cabine moet 6 keer per uur ververs worden. Goed geïnstalleerde ventilatie zorgt voor aangename saunaomstandigheden en bespaart ook energie.
- Sluit de ventilatieopening om de temperatuur tijdens de saunasessie te behouden.
- De ventilatieopeningen mogen tijdens het gebruik niet geblokkeerd worden.
- Open na uw saunasessie de ventilatie zodat de sauna opdroogt.
- Open na uw saunasessie ook de deur zodat de saunarimte opdroogt.
- Gebruik alleen normaal drinkwater voor de infusie, geen andere vloeistoffen kunnen de verwarmingselementen beschadigen en de garantieclaim vervalt.
- Gebruik niet te veel water voor de infusie, want dit kan leiden tot overmatige hete stoom.
- De functie van de saunakachel is om de temperatuur van de saunacabine op een geschikte en comfortabele temperatuur te brengen. De temperatuur wordt in ongeveer een uur op een geschikte temperatuur van ongeveer + 65 °C gebracht.

6.4. Besturingselementen

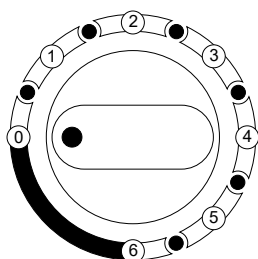
Temperatuurregeling

Afhankelijk van de grootte van de saunacabine kan de saunakachel in 30 tot 60 minuten de vooraf ingestelde temperatuur bereiken, die met de thermostaat kan worden geregeld tot een temperatuur die voor u comfortabel is. Een thermostaat met een driefasige aansluiting kan ervoor zorgen dat er een comfortabele temperatuur in de saunacabine wordt gehandhaafd. De temperatuur wordt ingesteld met de draaiknop.



Timer

De timer is de "uit-schakelaar" voor de saunakachel, die precies op "0" moet worden gezet om hem uit te schakelen. De verwarmingstijd wordt ingesteld met de draaiknop.



Tijdsduur	0 = Uit
	1 = 30 min
	2 = 60 min
	3 = 90 min
	4 = 120 min
	5 = 150 min
	6 = 180 min

6.5. Saunastenen en sauna opgieting

Informatie over de saunastenen

- **Aanbeveling:** Maak de saunastenen stofvrij voordat u de sauna voor het eerst gebruikt en leg ze op een stapel in de saunakachel.
- Leg de grote saunastenen op de bodem als u de saunakachel vult. Zorg ervoor dat ze niet te dicht op elkaar liggen, de lucht moet nog kunnen circuleren.
- De saunastenen moeten van de beste kwaliteit zijn. Gebruik een stevige saunasteen die speciaal geschikt is voor gebruik in elektrische saunakachels.
- Plaats voldoende saunastenen (10 - 15 kg) in de saunakachel nadat de installatie van de saunakachel en de bedieningskast is voltooid.
- De diameter van de saunastenen is meestal 5 tot 25 cm.
- De saunastenen moeten gemaakt zijn van een stevig vulkanisch gesteente, zoals peridot.
- Gebruik geen losse of poreuze keramische stenen, want deze kunnen de sauna beschadigen door de hoge temperaturen.
- Plaats saunastenen niet direct op de verwarmingselementen.

Sauna infusie

- De lucht in de saunacabine wordt droog wanneer deze wordt verwarmd en opgewarmd. Een juiste hoeveelheid water op de hete saunastenen brengt de luchtvochtigheid op het juiste niveau. Na het opgieten met de opscheplepel voelt de huid de effecten van de verhoogde luchtvochtigheid.
- Het juiste vochtigheidsniveau geeft de huid natuurlijke transpiratie en een zachte ademhaling. Een te hoge temperatuur en vochtigheid kunnen leiden tot een oncomfortabel gevoel. Een langer verblijf in de saunacabine kan leiden tot een verhoging van de lichaamstemperatuur. De saunaganger moet zich comfortabel voelen
- De inhoud van de gietpan die voor de infusie wordt gebruikt, mag niet groter zijn dan 200 ml.

7. Problemen oplossen

Als er storingen optreden tijdens het gebruik van het product, controleer dan de volgende oorzaken van storingen aan de hand van de onderstaande tabel. Als de storing niet kan worden verholpen, neem dan contact op met de klantenservice:

Fout	Mogelijke oorzaak	Oplossing
De sauna wiebelt of schommelt	<ul style="list-style-type: none"> • De sauna staat op een oneffen, los oppervlak 	<ul style="list-style-type: none"> • Plaats de sauna op een vlakke, stevige ondergrond
Warmte ontsnapt uit de sauna	<ul style="list-style-type: none"> • Metalen klemmen zijn losgeraakt 	<ul style="list-style-type: none"> • Draai de metalen spanner vast
De saunakachel kan niet worden ingeschakeld	<ul style="list-style-type: none"> • Geen netspanning 	<ul style="list-style-type: none"> • Controleer de zekering of RCD van de voeding. • Hoofdschakelaar van de voeding is uit
De saunakachel schakelt niet uit	<ul style="list-style-type: none"> • De timer staat niet precies op "0". • De timer is voorbij de 0-stand gedraaid 	<ul style="list-style-type: none"> • Stel de timer precies in op "0". • Stel de timer precies in op "0".
De saunakachel werkt niet goed	<ul style="list-style-type: none"> • Oververhittingsbeveiliging is geactiveerd • Thermostaat niet goed ingesteld • Timer is ingesteld op "0". 	<ul style="list-style-type: none"> • Contact opnemen met de klantenservice • Stel de temperatuur juist in • Stel timer in op aan
De saunakachel warmt niet goed op	<ul style="list-style-type: none"> • Verwarmingselementen zijn niet in orde • Temperatuur stijgt niet • Saunastenen te dicht bij elkaar • Ventilatie gesloten 	<ul style="list-style-type: none"> • Controleer de verwarmingselementen • Temperatuur verhogen • Stapel de saunastenen opnieuw op zodat de lucht kan circuleren • Open de ventilatie
De saunakachel warmt snel op, de saunastenen worden niet echt warm. Het water loopt weg achter de saunastenen.	<ul style="list-style-type: none"> • Ventilatie gesloten • Thermostaat regelt de temperatuur naar beneden • De warmteafgifte is te hoog 	<ul style="list-style-type: none"> • Open de ventilatie • Contact opnemen met de klantenservice • Contact opnemen met de

Fout	Mogelijke oorzaak	Oplossing
		klantenservice
Geluiden uit de sauna	<ul style="list-style-type: none"> • Saunastenen en saunacomponenten kunnen geluiden maken bij het opwarmen of afkoelen. • De timer tikt luid 	<ul style="list-style-type: none"> • Geen fout • Geen fout

8. Onderhoud en verzorging

- Een hoge luchtvochtigheid in de saunacabine beschadigt het hout niet.
- De saunacabine moet na de saunasessie goed geventileerd worden en er moet een passende droogfase in acht worden genomen.
- Besproei het hout (muren en banken) in de saunacabine met water.
- Veeg houten oppervlakken schoon met een vochtige doek.
- Behandel de zitoppervlakken afhankelijk van het gebruik minstens één keer per jaar met fijn schuurpapier.
- Als de banken erg vuil zijn, kunnen ze worden gereinigd met een 3% waterstofperoxide oplossing.
- Sommige saunastenen breken vanzelf tijdens het gebruik. Vul de saunakachel bij met nieuwe saunastenen.
- Verwijder de saunastenen minstens één keer per jaar en plaats ze opnieuw. Dit maakt de sauna efficiënter en voorkomt oververhittingsproblemen.



Ontsmettingsmiddelen zijn zeer corrosief!
 Neem ook de instructies van de fabrikant van het reinigingsmiddel of desinfectiemiddel in acht.
 Draag beschermende handschoenen bij het schoonmaken.

- Glaceer de saunawanden aan de buitenkant na de installatie met een in de handel verkrijgbare houtbeits, controleer de coating jaarlijks en repareer eventuele defecte plekken.



Vernis, glazuur of impregneer nooit de binnenkant van de saunacabine of andere houten voorwerpen (banken, beschermroosters, enz.). Deze oppervlakken stoten giftige gassen uit wanneer de saunacabine opwarmt.

9. Ontmanteling

9.1. Veiligheidsinstructies

Risico op letsel

Onjuiste behandeling tijdens demontage kan leiden tot letsel



- Koppel het product los van de voeding voordat u het demonteert. Contact met spanningvoerende onderdelen kan leiden tot een elektrische schok, die brandwonden of de dood kan veroorzaken.
- Het product heeft een hoog gewicht en grote afmetingen, er zijn minstens 4 personen nodig voor de demontage.
- Beveilig het product tegen vallen voordat u het demonteert.

Demonteer het product in omgekeerde volgorde van de montage. (zie hoofdstuk Montage)

10. Afvalverwijdering

10.1. Algemene informatie



- Voer het product en alle onderdelen af volgens de lokale en landspecifieke voorschriften en voorkom zo schade aan het milieu.
- Onze verpakkingen zijn gemaakt van milieuvriendelijke materialen. Deze kunnen worden gerecycled en dienen dus als waardevolle grondstoffen. Voer het verpakkingsmateriaal (karton, vuile verpakkingen, enz.) gescheiden en vakkundig af volgens de geldende nationale voorschriften.
- Neem contact op met de fabrikant als je twijfelt over de verwijdering.
- Je kunt ook informatie over de juiste verwijdering krijgen bij de plaatselijke afvalverwerkingscentra.

11. Elektrische en elektronische apparatuur - Informatie voor particuliere huishoudens



De Wet elektrische en elektronische apparatuur (ElektroG) bevat een groot aantal eisen voor de omgang met elektrische en elektronische apparatuur. De belangrijkste worden hier samengevat.

1. Gescheiden inzameling van oude apparaten

Elektrische en elektronische apparaten die afval zijn geworden, worden oude apparaten genoemd. Eigenaren van oude apparaten moeten deze gescheiden van ongesorteerd gemeentelijk afval verwijderen. Ze moeten gebruikte batterijen en accu's die niet in het oude apparaat zitten, evenals lampen die uit het oude apparaat kunnen worden verwijderd zonder ze te vernietigen, scheiden van het oude apparaat zonder ze te vernietigen, voordat ze deze inleveren bij een inzamelpunt. Scheid oude apparaten om ze klaar te maken voor hergebruik.

2. Opties voor het inleveren van oude apparaten

Eigenaars van oude apparaten uit particuliere huishoudens kunnen deze inleveren bij de inzamelpunten van de openbare afvalverwijderingsinstanties of bij de terugnamecentra die zijn opgezet door fabrikanten of distributeurs in overeenstemming met de ElektroG. Een online lijst van inzamel- en terugnamecentra is te vinden op de website: <https://www.stiftung-ear.de> of <https://www.take-e-back.de>.

3. Verklaring gegevensbescherming

Oude apparaten bevatten vaak gevoelige persoonlijke gegevens. Dit geldt met name voor apparaten met informatie- en telecommunicatietechnologie, zoals computers en smartphones. Houd er in uw eigen belang rekening mee dat elke eindgebruiker verantwoordelijk is voor het verwijderen van de gegevens op de oude apparaten die worden weggegooid.

4. Terugnameplicht van distributeurs

Distributeurs met een verkoopoppervlakte voor elektrische en elektronische apparatuur van ten minste 400 m² en distributeurs van levensmiddelen met een totale verkoopoppervlakte van ten minste 800 m² die elektrische en elektronische apparatuur aanbieden en meerdere keren per kalenderjaar of op permanente basis op de markt aanbieden, zijn verplicht aan deze verplichting te voldoen,

- bij levering van een nieuw elektrisch of elektronisch apparaat aan een eindgebruiker, een oud apparaat van de eindgebruiker van hetzelfde type dat in wezen dezelfde functies vervult als het nieuwe apparaat, kosteloos terug te nemen op de plaats van levering of in de onmiddellijke nabijheid daarvan, en
- op verzoek van de eindgebruiker oude apparaten waarvan de buitenafmetingen niet groter zijn dan 25 cm, gratis terug te nemen in een detailhandelszaak of in de onmiddellijke omgeving daarvan; de terugname mag niet gepaard gaan met de aankoop van een elektrisch of elektronisch apparaat en is beperkt tot drie oude apparaten per soort apparaat.

5. Betekenis van het "doorgestreepte vuilnisbak" symbool

Het symbool van een doorgestreepte vuilnisbak dat regelmatig op elektrische en elektronische apparaten staat, geeft aan dat het apparaat in kwestie aan het einde van zijn levensduur gescheiden van ongesorteerd huishoudelijk afval moet worden ingezameld.

- Registratienummer fabrikant
- Wij zijn als fabrikant in de zin van de ElektroG geregistreerd bij de verantwoordelijke stichting Elektro-Altgeräte Register (Nordostpark 72, 90411 Neurenberg) onder het volgende registratienummer: WEEE reg. nr. DE86467979



Home Deluxe GmbH
Schanzweg 2
32312 Lübbecke
Duitsland

Tel: +49 (0)5743 6181-0

www.home-deluxe-gmbh.de

GA-004-02-LAHTI DELUXE L
2023/05