

Outdoor Sauna CUBE S



Originele gebruiksaanwijzing

Ontworpen in Duitsland

BELANGRIJK: BEWAAR VOOR TOEKOMSTIG GEBRUIK. LEES AANDACHTIG!

Inhoudsopgave

1.	Algemeen	3
1.1.	Productoverzicht	3
1.2.	Algemene aanwijzingen.....	3
1.3.	Garantie.....	3
2.	Informatie over de gebruiksaanwijzing	5
2.1.	Beschikbaarheid van de gebruiksaanwijzing	5
2.2.	Doelgroepen van de gebruiksaanwijzing	5
2.3.	Informatie over de vertaling.....	5
2.4.	Legenda	5
2.5.	Algemene informatie over de gebruiksaanwijzing	6
2.6.	Beoogd gebruik	6
2.7.	Algemene veiligheidsinstructies	6
3.	Productkenmerken	8
3.1.	Technische gegevens.....	8
3.2.	Productbeschrijving	9
3.3.	Productschetsen	9
1.	Leveringsomvang.....	11
2.	Montage van de sauna	16
2.1.	Veiligheidsinstructies	17
2.2.	Opbouw van het product	17
2.3.	Saunakachel.....	29
2.4.	Veiligheidsinstructies	29
2.5.	Installatie en elektrische aansluiting	30
3.	Toepassing.....	33
3.1.	Veiligheidsinstructies	33
3.2.	Eerste ingebruikname.....	34
3.3.	Gebruik.....	34

3.4. Bedieningselementen	35
3.5. Saunastenen en sauna-opgieting	35
4. Probleemoplossing	36
5. Onderhoud en verzorging	37
6. Demontage.....	38
6.1. Veiligheidsinstructies.....	38
7. Afvalverwerking.....	38
7.1. Algemene aanwijzingen.....	38
Elektrische en elektronische apparaten - Informatie voor particuliere huishoudens.....	39

Beste klant,

Hartelijk dank dat je voor een product van **Home Deluxe GmbH** hebt gekozen. We wensen je veel plezier met je nieuwe Outdoor Sauna Cube S.

De gebruiksaanwijzing helpt je bij de montage, de inbedrijfstelling, het gebruik en het onderhoud van het product. De gebruiksaanwijzing en de veiligheidsinstructies moeten zorgvuldig en volledig worden gelezen. Neem deze instructies in acht om gevaren te voorkomen.

1. Algemeen

1.1. Productoverzicht

Outdoor Sauna CUBE S		Artikel-ID: 27569		Variant-ID: 71773
Pakket 1/1		Artikel-ID: 27570		Variant-ID: 71774

1.2. Algemene opmerkingen

Om aan onze hoge eisen te voldoen, verbeteren we voortdurend de kwaliteit, vereenvoudigen we de montage en bediening of passen we de producten aan de wensen van de klant aan. Vanwege deze wijzigingen vindt u de actuele versie van de gebruiksaanwijzing op onze homepage.

De term „product“ wordt in de gebruiksaanwijzing gebruikt voor de „Outdoor Sauna CUBE S“, tenzij er specifiek wordt verwezen naar de sauna of de saunakachel.

1.3. Garantie

Vanaf de aankoopdatum gelden de wettelijke rechten inzake aansprakelijkheid voor gebreken en garantie. Home Deluxe GmbH aanvaardt geen aansprakelijkheid voor schade als gevolg van het niet opvolgen van de gebruiksaanwijzing. Klachten die voortvloeien uit onjuiste montage of gebruik zijn uitgesloten van de garantie. In geval van gebreken aan het product, neem dan schriftelijk contact op met onze klantenservice via het contactformulier op onze website, onder vermelding van de productnaam, het serienummer en een foto van het typeplaatje:

Home Deluxe GmbH
Am Alten Markt 34
32361 Preußisch Oldendorf Duitsland
Tel.: +49 (0)5743 6181-0

Outdoor-sauna CUBE S

www.homedeluxe.de

Mocht je nog vragen hebben, dan staat onze klantenservice je graag te woord via het contactformulier.

2. Informatie over de gebruiksaanwijzing

2.1. Beschikbaarheid van de gebruiksaanwijzing

De gebruiksaanwijzing maakt deel uit van het product en moet volledig en in de directe omgeving van het product worden bewaard.

2.2. Doelgroepen van de gebruiksaanwijzing


De gebruiksaanwijzing moet worden gelezen en in acht worden genomen door elke betrokken persoon die belast is met een van de volgende werkzaamheden of het gebruik:



- Uitpakken
- Montage / installatie
- Inbedrijfstelling / gebruik
- Onderhoud / Controle / Verzorging
- Probleemoplossing / reparatie
- Afvoer

2.3. Informatie over de vertaling

De originele gebruiksaanwijzing is opgesteld in het Duits. Alle andere beschikbare talen zijn vertalingen van de Duitse versie.

2.4. Legenda

Symbool	Legenda
	WAARSCHUWING Dit symbool wijst op mogelijke gevaren die dodelijke of ernstige verwondingen kunnen veroorzaken. Lees de betreffende aanwijzing voordat u de betreffende montage- of gebruiksstap uitvoert.
	INFO Dit symbool geeft belangrijke aanwijzingen en wijst op materiële schade. Neem deze in acht voordat de betreffende montage- of toepassingsstap wordt uitgevoerd, om problemen te begrijpen en schade te voorkomen.
	CE-markering Dit symbool geeft aan dat het product voldoet aan de geldende eisen die de Europese Gemeenschap aan ons stelt. De actuele conformiteitsverklaring is op verzoek verkrijgbaar bij Home Deluxe GmbH.
	Gebruiksaanwijzing in acht nemen Het symbool geeft aan dat de gebruiksaanwijzing moet worden geraadpleegd.
	Gebruiksaanwijzing lezen Dit symbool geeft aan dat de gebruiksaanwijzing zorgvuldig moet worden gelezen voordat het product wordt gebruikt.
	Afdekken verboden Het symbool geeft aan dat het verboden is om iets op het betreffende voorwerp te plaatsen of het af te dekken.
	Afvalverwerking van elektrische en elektronische apparaten Elektrische en elektronische apparaten mogen niet bij het huisvuil worden weggegooid!

Symbool	Uitleg van het symbool
	Beschermingsklasse I Het symbool geeft aan dat alle geleidende behuizingsdelen van het apparaat moeten worden aangesloten op het aardingsstelsel van de vaste elektrische installatie. Het betreft een beschermende aarding. In geval van een foutstroom wordt het stroomcircuit door een zekering spanningsloos geschakeld.
	Wisselstroom Het symbool geeft aan dat het product op wisselstroom werkt.

2.5. Algemene informatie over de gebruiksaanwijzing

De gebruiksaanwijzing heeft betrekking op de Outdoor Sauna CUBE S. Deze bevat belangrijke informatie over de montage, het gebruik, het onderhoud en de reiniging. De gebruiksaanwijzing, en met name de veiligheidsinstructies, moeten zorgvuldig worden gelezen voordat het product in gebruik wordt genomen. Bewaar de gebruiksaanwijzing zorgvuldig. Gebruik het product alleen zoals beschreven in deze gebruiksaanwijzing, om onbedoeld letsel of schade te voorkomen. Indien het product aan derden wordt doorgegeven, dient deze gebruiksaanwijzing eveneens te worden overhandigd.

2.6. Beoogd gebruik

De sauna is van hoge kwaliteit, duurzaam en uitsluitend bestemd of geschikt voor privégebruik in redelijke en gebruikelijke mate. Daarnaast is ons product niet bestemd voor commercieel gebruik. Commercieel gebruik is alleen toegestaan met schriftelijke toestemming van Home Deluxe GmbH.

Het product is een sauna voor buitengebruik en dient uitsluitend voor het sauneren van 4-6 personen. Gebruik het product alleen zoals beschreven in deze gebruiksaanwijzing. Elk ander gebruik wordt beschouwd als oneigenlijk en kan leiden tot materiële schade of persoonlijk letsel. De fabrikant aanvaardt geen aansprakelijkheid voor schade die ontstaat of is ontstaan door oneigenlijk of verkeerd gebruik ontstaan of zijn ontstaan.

2.7. Algemene veiligheidsinstructies

Algemene gevarenwaarschuwingen



- Onjuist gebruik kan leiden tot ernstig letsel en materiële schade. Daarom mogen de montage, installatie, inbedrijfstelling, storingsverhelping, onderhouds- en reparatiewerkzaamheden uitsluitend door gekwalificeerd personeel worden uitgevoerd.
- Dit product kan worden gebruikt door kinderen vanaf 8 jaar en personen met beperkte fysieke, zintuiglijke of mentale capaciteiten of een gebrek aan ervaring en kennis, mits zij onder toezicht staan of instructies hebben gekregen over het veilige gebruik van het product en de daarmee samenhangende gevaren begrijpen. Kinderen mogen niet met het apparaat spelen. Reiniging en onderhoud door de gebruiker mogen niet door kinderen zonder toezicht worden uitgevoerd.
- Bij stationaire producten die niet zijn uitgerust met voorzieningen voor het loskoppelen van het elektriciteitsnet, die een allpolige contactonderbreking hebben en een volledige scheiding volgens overspanningscategorie III mogelijk maken, betekent dit dat de voorzieningen voor het loskoppelen volgens de bedradingsvoorschriften in de vaste bedrading moeten worden ingebouwd.
- Haal het product uit gebruik als de netsnoer beschadigd is, totdat de netsnoer is vervangen door de fabrikant, zijn klantenservice of een gekwalificeerde elektricien.
- Installeer het product **alleen** als de levering compleet en in perfecte staat is.



- Zorg ervoor dat alle onderdelen onbeschadigd zijn en correct zijn gemonteerd. Bij onjuiste montage bestaat er gevaar voor letsel. Beschadigde onderdelen kunnen de veiligheid en werking beïnvloeden.
- Plaats het product alleen op een veilige, vlakke en stevige ondergrond.
- Breng geen wijzigingen aan het product aan
- Controleer regelmatig de bevestiging.

Gevaar voor kinderen



- Houd kinderen uit de buurt van verpakkingsmateriaal. Er bestaat onder andere verstikkingsgevaar!
- Kinderen mogen niet in en op het product spelen.
- Plaats het product niet direct in of vlakbij een speelruimte.
- Reiniging en onderhoud mogen niet door kinderen zonder toezicht worden uitgevoerd.

Gevaar voor letsel

Onjuist gebruik van het product kan leiden tot letsel.



- Breng geen constructieve wijzigingen aan het product aan. Voor een wijziging moet toestemming van de fabrikant worden verkregen en deze moet volgens de instructies van de fabrikant worden uitgevoerd.
- Om brandwonden of elektrische schokken te voorkomen, moet u ervoor zorgen dat geen metalen voorwerpen of gereedschappen in contact komen met de verwarmingselementen.
- Om het risico op een elektrische schok te voorkomen, moeten alle installaties en bijbehorende onderhoudswerkzaamheden worden uitgevoerd door een gekwalificeerde elektricien.
- Haal het product uit gebruik als de netsnoer beschadigd is, totdat de netsnoer is vervangen door de fabrikant, zijn klantenservice of een gekwalificeerde elektricien.

Risico op beschadiging



- Onjuist gebruik van het product kan tot schade leiden.
- Reparatie- en onderhoudswerkzaamheden aan de elektriciteit mogen alleen worden uitgevoerd door een gekwalificeerde elektricien.

Explosiegevaar



- Waarschuw in geval van brand onmiddellijk de brandweer en zorg ervoor dat er zich geen personen in de sauna bevinden.
- Let **op**: Bewaar geen licht ontvlambare, brandbare of explosieve stoffen in het product. Licht ontvlambare stoffen kunnen vlam vatten.

3. Productkenmerken

3.1. Technische gegevens

Sauna CUBE S	
Buitenafmetingen (B x H x D)	128,2 x 194 x 120 cm
Binnenafmetingen (B x H x D)	112,6 x 176,6 x 93,8 cm
Zitvlak (B x D)	112,6 x 43 cm (bovenste bank), 107 x 22 cm (onderste bank)
Deurafmetingen (B x H)	60 x 162 cm
Zithoogte	66 cm (bovenste bank), 26 cm (onderste bank)
Materiaal	Vurenhout
Wanddikte	3,8 cm
Openingshoek van de deur	90 °
Gewicht	280 kg

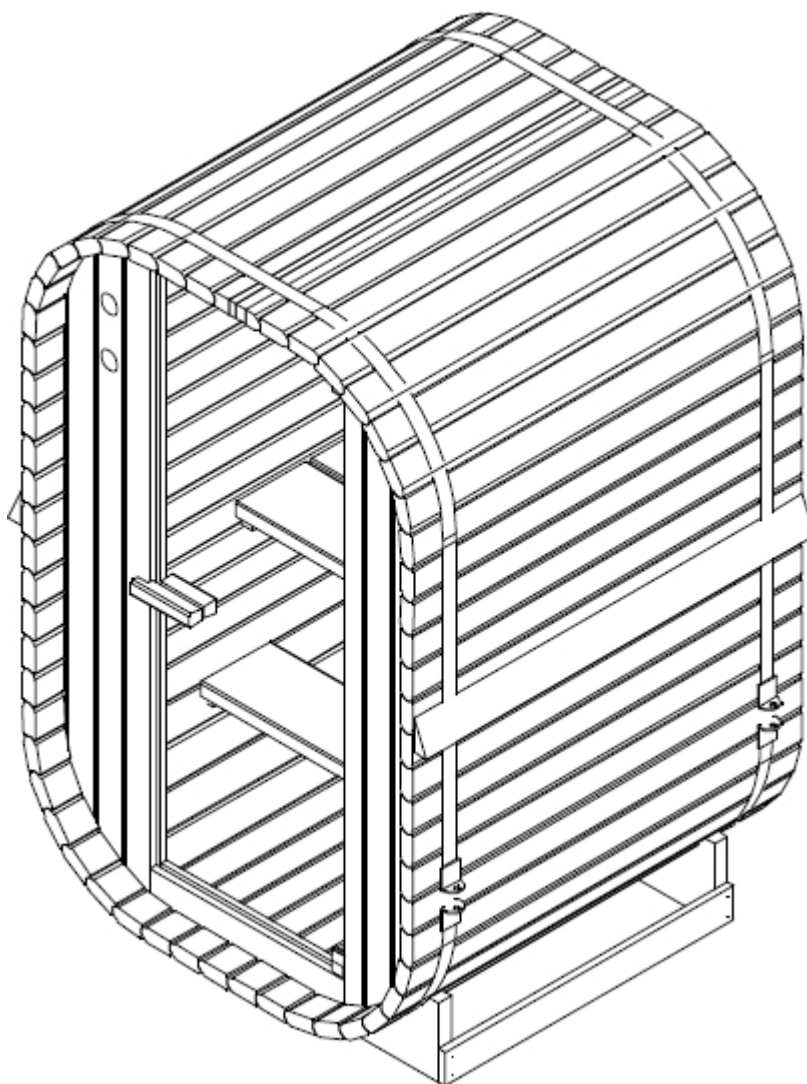
Saunakachel	
Vermogen	3,6 kW
Spanning	220 – 240 V AC
Max. temperatuur	80 – 100 °C

- 3.2.** Productbeschrijving: De CUBE S-buitensauna biedt plaats aan 1–2 personen en tovert elke tuin of elk balkon om tot een privé-ontspanningsruimte. Hoogwaardige materialen en een doordacht ontwerp zorgen voor comfort en functionaliteit.

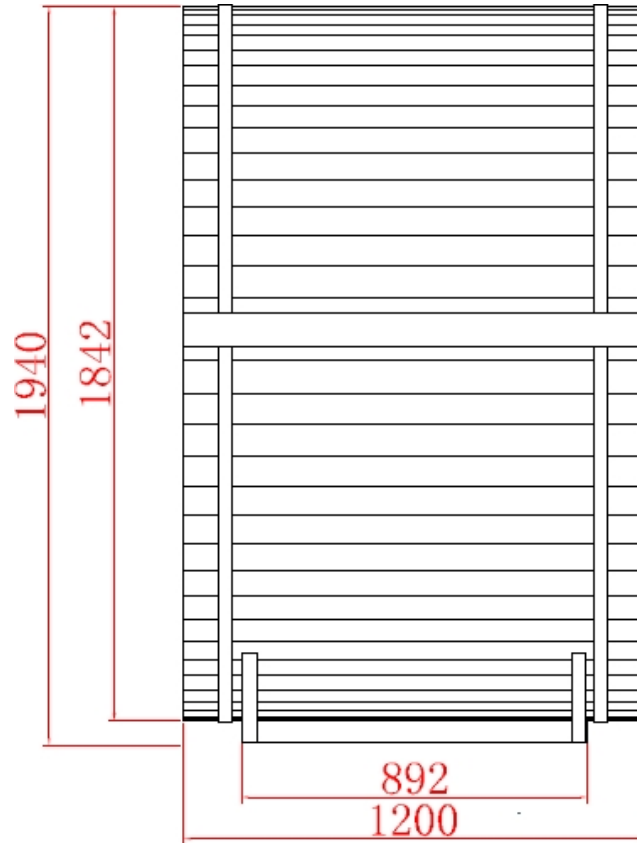
De CUBE S is gemaakt van vormvast, onbehandeld vurenhout dat bestand is tegen rot en overtuigt door zijn duurzaamheid en natuurlijke charme. De krachtige saunakachel van 3,6 kW bereikt in korte tijd temperaturen van 80–100 °C. Een glazen deur van veiligheidsglas (ESG) zorgt voor helderheid en een open ruimtelijk gevoel, terwijl twee luchtopeningen de luchtcirculatie verbeteren. De meegeleverde dakspanen beschermen de sauna tegen weersinvloeden en dankzij de uitgebreide sauna-accessoires – van saunamemmer tot zandloper – is hij direct klaar voor gebruik. Met zijn moderne design en compacte afmetingen past hij perfect in kleinere tuinen of op balkons.

De buitensauna CUBE S combineert hoogwaardige afwerking, efficiënte warmteproductie en een stijlvol design. Een ideale aanvulling voor elke buitenruimte. Bestel nu en geniet van persoonlijke wellnessmomenten!

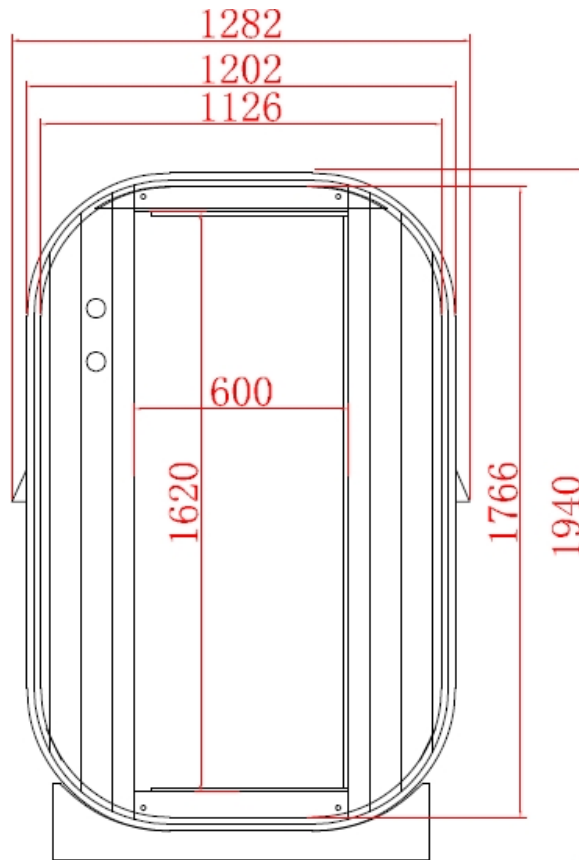
3.3. Productschetsen



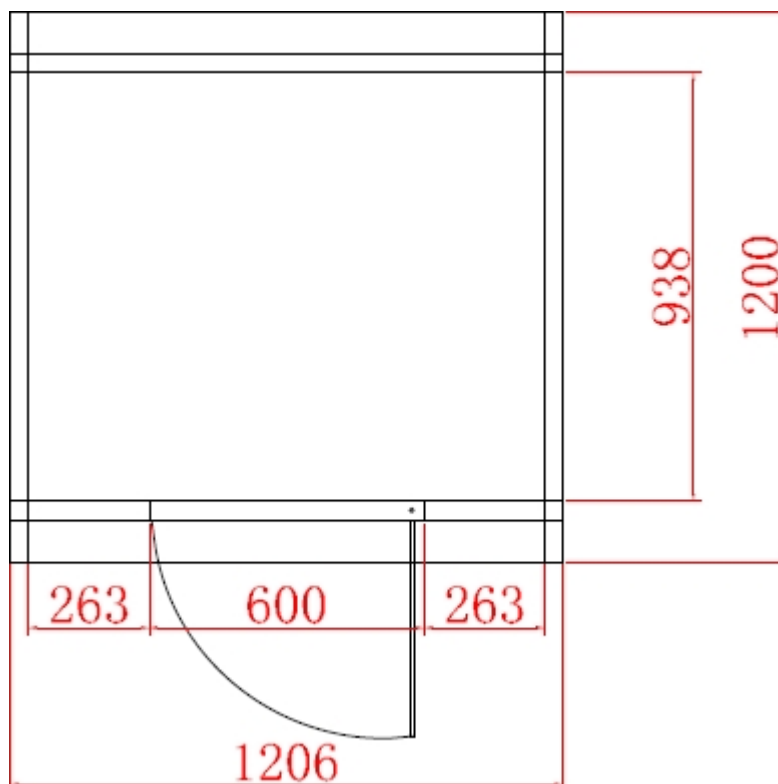
Afbeelding 1 Schets Cube S



Afbeelding 2 Schets Cube S zijaanzicht met afmetingen in mm



Afbeelding 3 Schets Cube S Vooraanzicht met afmetingen in mm



Afbeelding 4 Schets van het interieur van de Cube S met afmetingen in mm

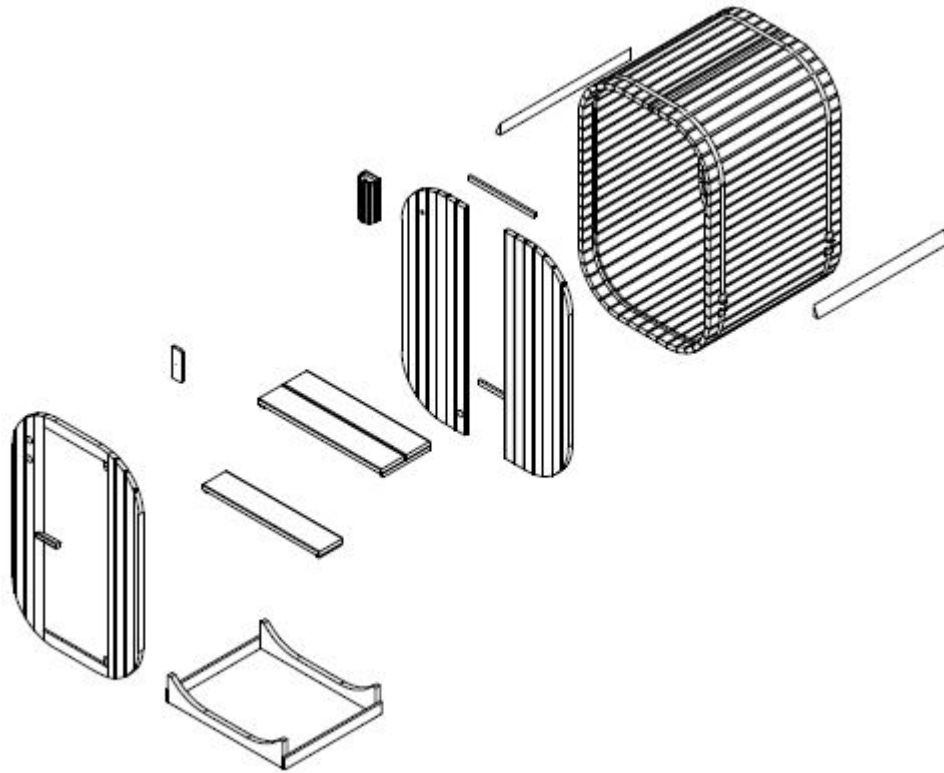
1. Leveringsomvang

Controleer bij levering de verpakking op uiterlijke beschadigingen. Controleer bovendien direct na het uitpakken of de leveringsomvang volledig is en of het product en alle onderdelen in perfecte, onbeschadigde staat verkeren.

Monteer het product alleen als de leveringsomvang volledig en onbeschadigd is.

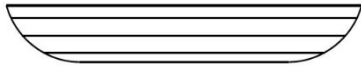
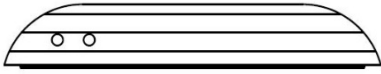

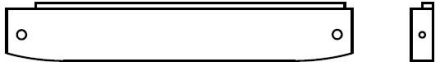
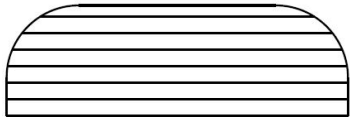
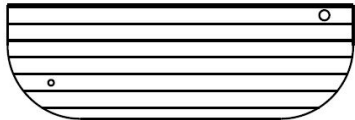
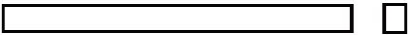
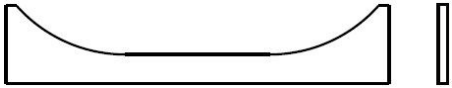
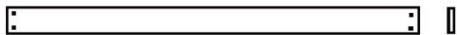
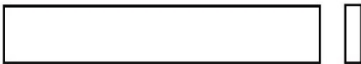

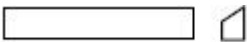
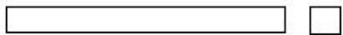

De LED-lamp is niet bij de levering inbegrepen. Koop een E27 LED-lamp in de winkel.

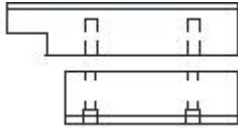


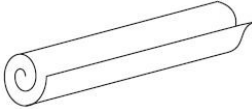









Noteer het serienummer van de besturingsbox, aangezien dit nummer nodig is in geval van een reparatie of bij het bestellen van reserveonderdelen.



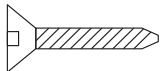

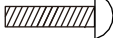
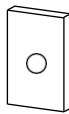


Onderdelen van de sauna

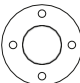
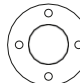





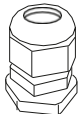


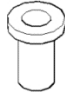
Nr.	Beschrijving	Aantal	Afbeeldingen
1.1	Houten lat		
1.2	Houten lat		
1.3	Houten lat		
1.4	Houten lat 10 mm Houten lat 20 mm Houten lat 30 mm		
1.5	Houten lijst buitenkant		
1.6	Houten lat		

Nr.	Beschrijving	Aantal	Afbeeldingen
2.1	Voorwand rechts		
2.2	Voorwand links met gaten		
2.3	Deurkozijn boven		
2.4	Deurkozijn onder		
3.1	Achterwand rechts		
3.2	Achterwand links met gaten		
3.3	Achterwand versterking		
4.1	Voet		
4.2	Voet Zijstrip		
5.1	Bovenkant bank		
5.2	Bank boven		
5.3	Bank onder Steunlijsten		
5.4	Bank boven Steunlijsten		
6	Houten lat voor ventilatie		

Nr.	Beschrijving	Aantal	Afbeeldingen
7.1	Deurklink		
7.2	Glazen deur		
8	Spanband 533 cm		
9	Dakfolie		
10	Gietemmer		
11	Saunaspatel		
11.1	Zandloper		
12	Oven 3,6 kW		
13	Thermometer		
14	Afdekking voor saunalamp		
15	Houten afdekking voor saunalamp in vat		
16	Dakschindel 1010 mm		
17	Dakschindel 505 mm		

Montagemateriaal

									 Rubberen afdichting	
Ø4x30	Ø4x40	Ø4x45	Ø4x60	Ø4x12	Ø3x16	Ø12x200	Ø6x60	30x20x2	Ø22	Scharnier
10x	183x	30x	23x	5x	4	2x	2x	1x	4x	2x

					 Houten afdekking					
Ø60	Ø58	M12	Ø12 / Ø24	Ø12	Ø10,5 x Ø16	60x200 x 0,5	PG11 / M18	Ø60 x 10	Gemengde schroeven	Ø16 x 20
1x	1x	4x	4x	4x	2x	6x	1x	2x	4x	2x

2. Montage van de sauna

Opstellocatie



Het plaatsen van de sauna kan onderworpen zijn aan bouwvoorschriften. Bij overtreding van de plaatsingsvoorwaarden kan de vergunning door de autoriteiten worden ingetrokken.

- Neem voor de plaatsing contact op met de bevoegde instantie.
- Houd je aan de geldende voorschriften.
- Monteer het product op een vlakke, stevige ondergrond.
- Houd een veiligheidsafstand van minimaal 2 meter aan ten opzichte van andere bouwwerken. Dit vergemakkelijkt de montage en kan in geval van brand levens redden.

Opmerking: Behandel je sauna na de montage aan de buitenkant met een in de handel verkrijgbare houtbeits, controleer de verflaag jaarlijks, eventueel moet de verflaag worden vernieuwd.

Opmerking: Controleer de diepte en de diameter van de boorgaten om beschadiging van het hout te voorkomen.

2.1. Veiligheidsinstructies

De volgende informatie over veiligheid en gezondheid moet zorgvuldig worden gelezen.

Risico op letsel

Onjuist gebruik tijdens de montage kan leiden tot letsel



- Je product wordt in meerdere pakketten geleverd. Zorg ervoor dat je de pakketten aan de bovenkant opent. Wees heel voorzichtig bij het openen van de pakketten, want er zitten breekbare onderdelen en glas in.
- Monteer het product **alleen** als de levering compleet en onbeschadigd is.
- Plaats het product alleen op een veilige, vlakke en stevige ondergrond.
- Om letsel te voorkomen, zijn er voor de montage van het product minimaal 3 personen nodig.
- Draag tijdens de montage beschermende kleding, zoals veiligheidsschoenen en beschermende handschoenen.
- Houd kinderen tijdens de montage van het product uit de buurt van de opbouwlocatie. De levering bevat kleine onderdelen die kunnen worden ingeslikt of tot ernstig letsel kunnen leiden.
- **Wij wijzen erop dat Home Deluxe GmbH in principe geen kosten voor montage of vakmanschap – zoals elektricienskosten of vergelijkbare kosten voor vakmensen – vergoedt.**
- **Houd er rekening mee dat ons bedrijf niet over een eigen service- of techniekteam beschikt. De klant is zelf verantwoordelijk voor de correcte montage en aansluitwerkzaamheden.**

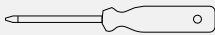


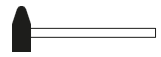
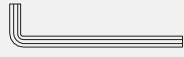

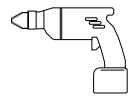





2.2. Montage van het product

Het product wordt gedemonteerd geleverd en vereist enige inspanning om in elkaar te zetten. Volg de montage-instructies nauwkeurig op. Bij niet-naleving zijn de werking en veiligheid van het product niet gegarandeerd.

Semir Ucar | Home Deluxe
11-04-2025 08:51:00

te zetten. Volg de montage-
aanpassen

Benodigd gereedschap

	Schroevendraaier		Meetlint
	Spiraalboor		Hamer
	Inbussleutel		Snijmes
	Boormachine		Trapladder
	waterpas		Potlood
	nietmachine		Inbussleutel

Vorbereitung voor het opbouwen van de sauna:

Monteer het product **alleen** op een vlak, horizontaal oppervlak. Voor een betere stabiliteit fundering of iets dergelijks aan te brengen.

Semir Ucar | Home Deluxe

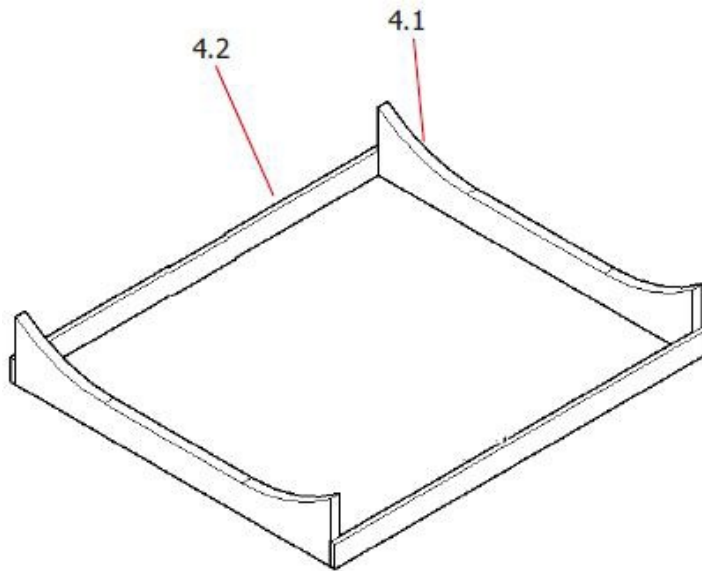
02-04-2025 12:54:00

Wij maken wij aan een

aanpassen

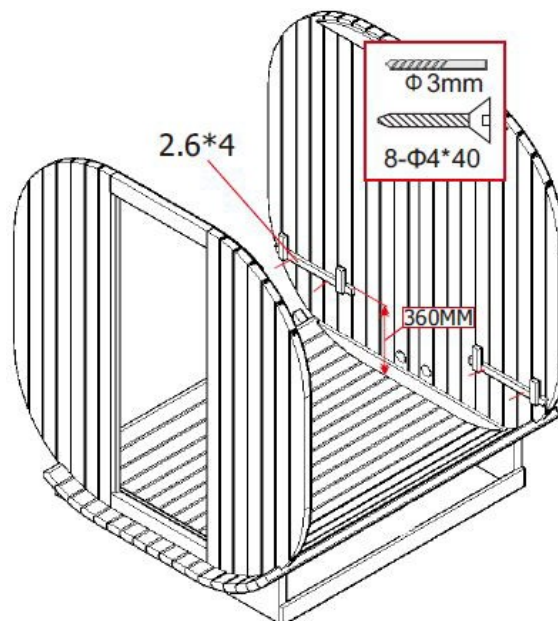
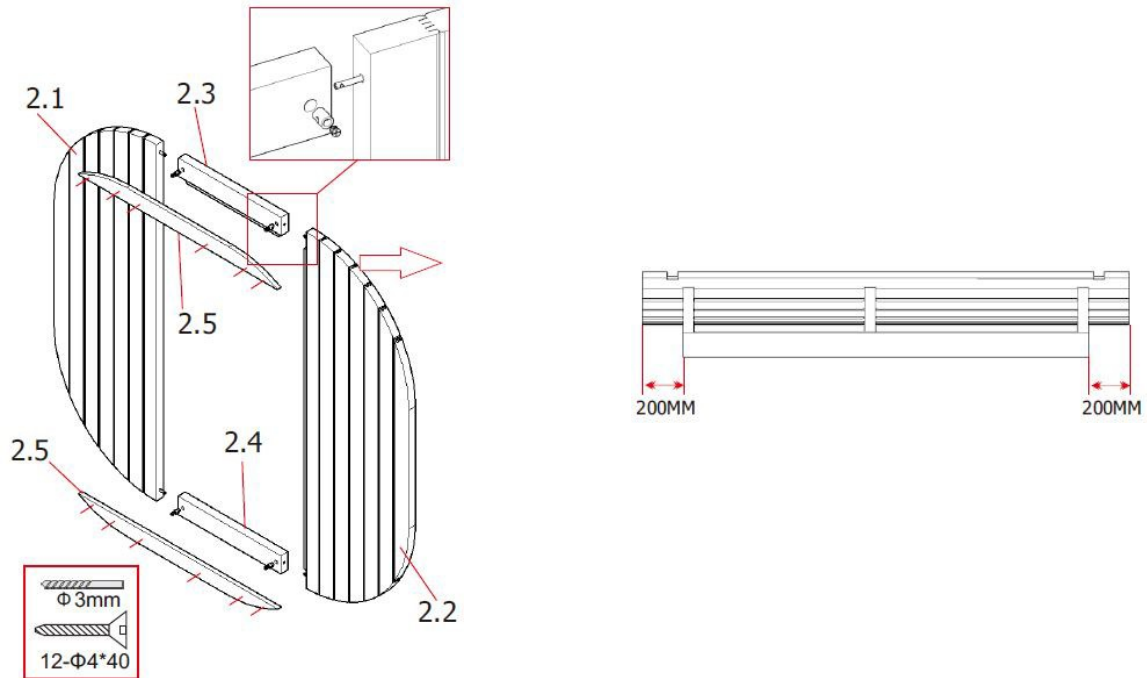
Stap 1: Montage van het onderstel

- Schroef het frame vast met de schroeven, 3x steun **4.1** en 2x dwarslat **4.2**, en let daarbij op of het frame haaks staat.



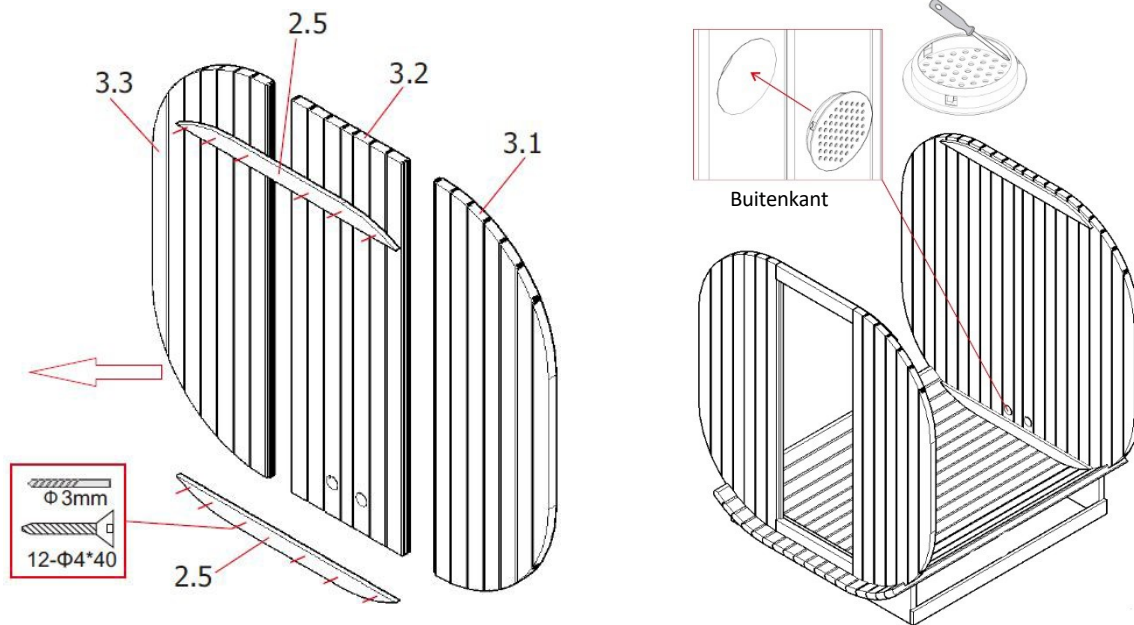
Stap 2: Montage van de voorwand

- Monteer de voorwand met de deuropening eerst en let daarbij op de juiste kant van de ventilatiegaten.
- Schroef de twee bevestigingen voor de zitbanken **2.6** aan de voorwand.
- Schroef de twee bevestigingen voor de bodem en de bovenste versterking **2.6** aan de voorwand vast.
- Schroef de verbindingstrip **2.5** boven en onder aan de wand vast.



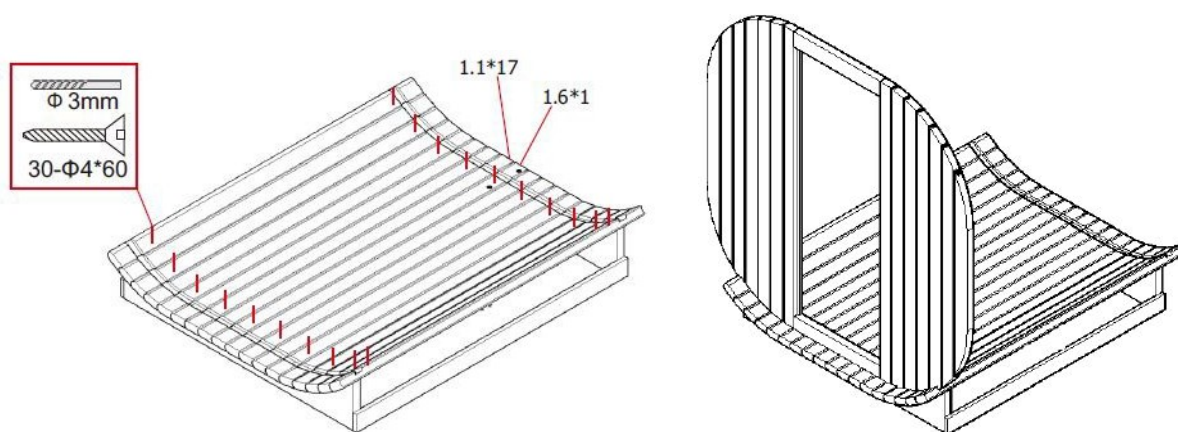
Stap 3: Montage van de achterwand

- Bevestig de twee afdekkappen voor de verse luchttoevoer vanaf de buitenkant in de achterwand.
- Schroef de twee bevestigingen voor de zitbanken **2.6** aan de binnenkant van de achterwand vast.
- Schroef de twee bevestigingen voor de vloer en de bovenste versterking **2.6** aan de achterwand vast.
- Schroef de verbindingsstrip **2.5** boven en onder aan de wand vast.

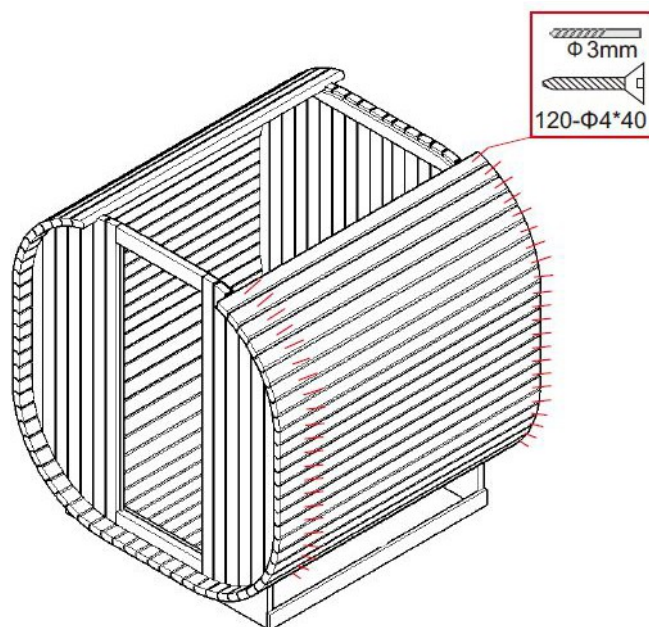


Stap 4: Montage van de bodem, voor- en achterwand

- Schroef de houten lat **1.6** in het midden van de steunen vast, lijn de houten lat gelijkmatig uit en zorg ervoor dat de twee gaten naar de achterwand wijzen. (**Belangrijk:** de uitsparing in het hout moet naar boven wijzen; daar worden de voor- en achterkant geplaatst en gemonteerd).
- Leg 12x houten lat **1.1** gelijkmatig, vlak en dicht tegen elkaar op het frame en schroef deze vast zoals afgebeeld.
- Plaats de voor- en achterwand in de groef van de houten latten. Zorg ervoor dat deze haaks en loodrecht op elkaar zijn uitgelijnd (bijv. met behulp van een waterpas).


Stap 5: Montage van de buitenwand

- Leg de volgende 32 houten latten **1.1** met de groef in de voor- en achterwand, gelijkmatig, vlak en dicht bij elkaar verdeeld, en schroef deze vast zoals afgebeeld.



Stap 6: Montage van de buitenwand

- Plaats de volgende 17 houten latten **1.1** met de groef in de voor- en achterwand, gelijkmatig, vlak en dicht tegen elkaar, zoals hieronder afgebeeld.

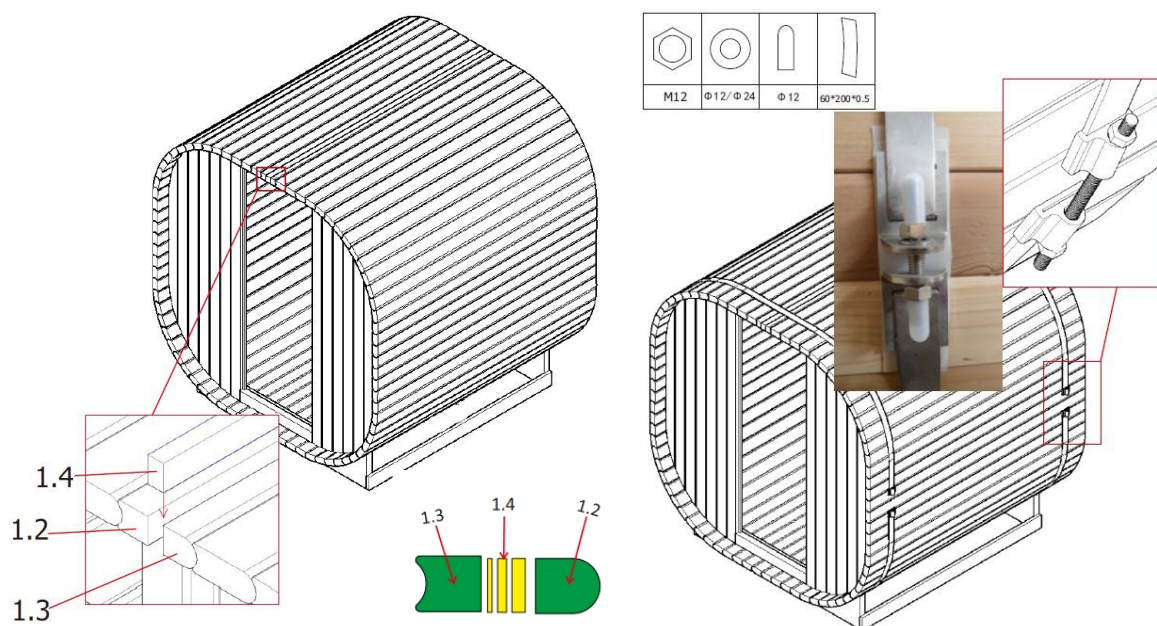
Opmerking: Hout is een natuurlijk materiaal dat onderhevig is aan omgevingsinvloeden, waardoor er veranderingen kunnen optreden. Als de opening tussen de houten latten **1.2** & **1.3** te groot is, kunnen de houten latten **1.4** extra worden gebruikt. Normaal gesproken zijn de houten latten slechts een voorraad.

Plaats de houten latten **1.2, 1.3 en 1.4** (zie hieronder) met de groef naar boven in het midden van de voor- en achterwand.

Tip: Voor het voorspannen van de sauna raden wij in de handel verkrijgbare spanbanden (8) aan; deze zijn flexibeler en kunnen het product sterker voorspannen.

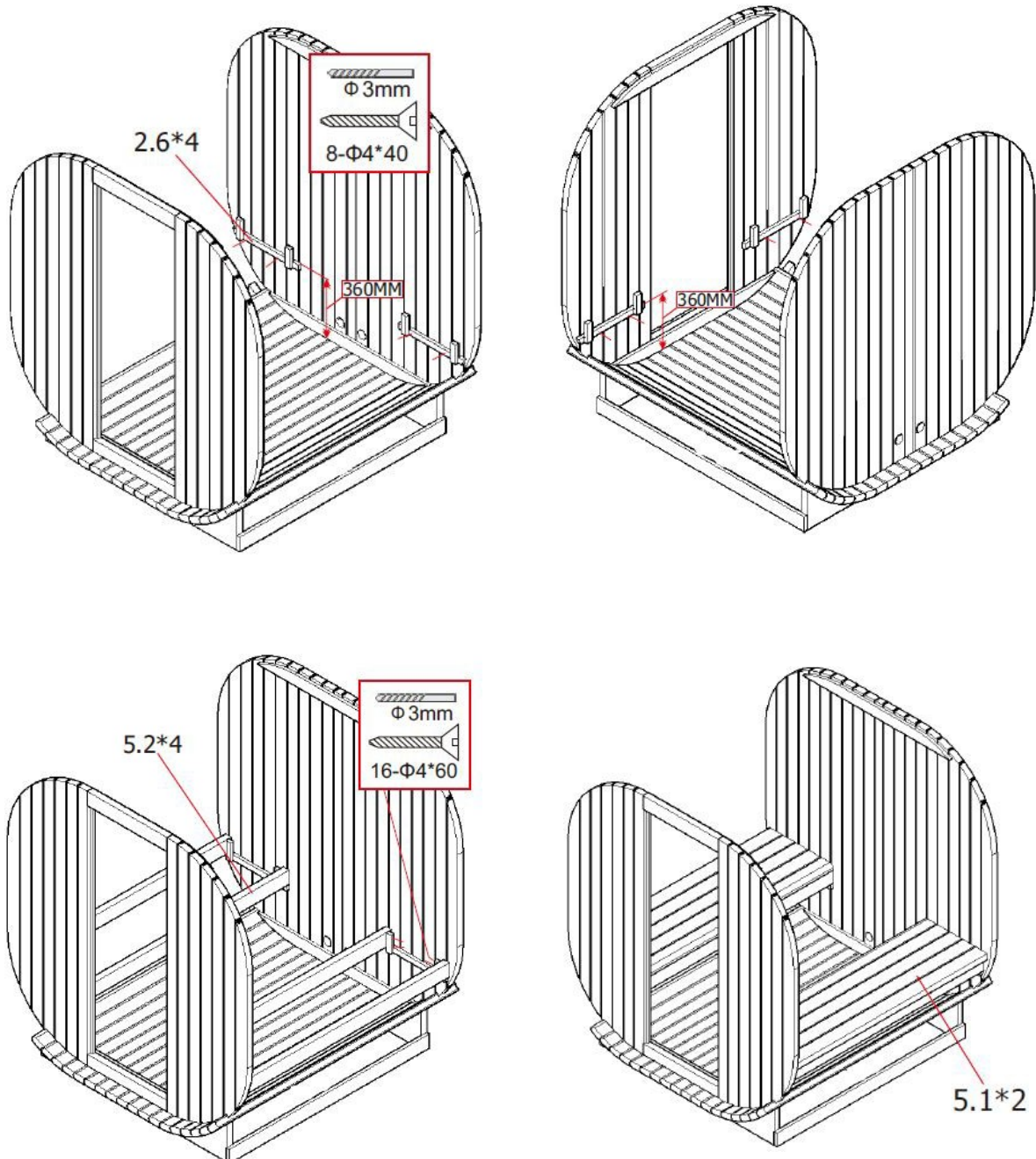
Opmerking: Houd er rekening mee dat, voordat de metalen spanbanden worden gemonteerd, de eerder aangebrachte schroeven die de buitenwand met de achter- en voorwand verbinden, moeten worden verwijderd

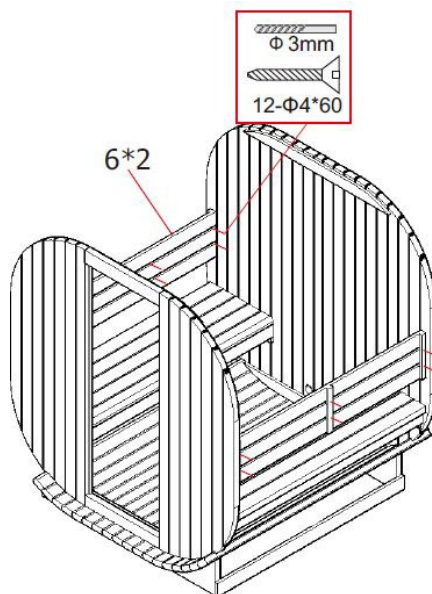
Plaats 3 metalen spanbanden rond het product; onder de verbinding moet de bescherming worden gelegd. Steek de schroeven door de gaten en draai de moeren erop. Trek vervolgens de metalen spanbanden met geschikt gereedschap aan. Plaats tot slot de dopjes op de schroefdraad. (Als er spanbanden zijn gebruikt, kunnen deze nu weer worden verwijderd)



Stap 7: Montage van de zitbanken

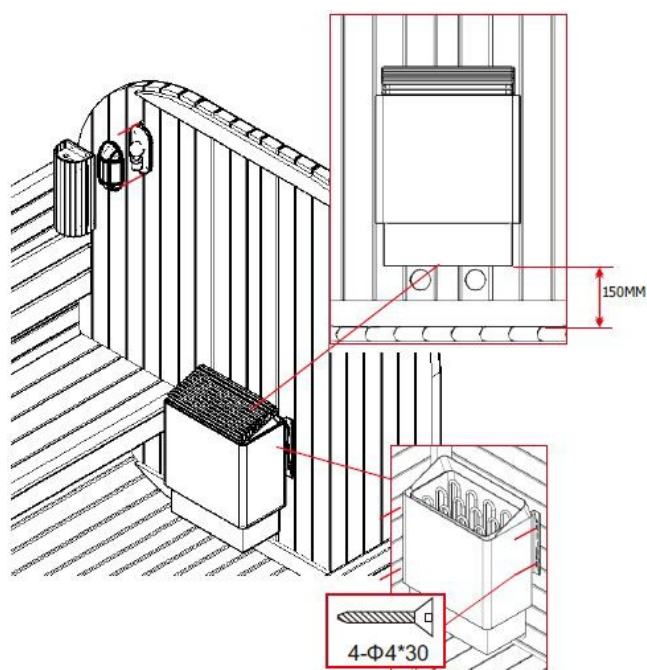
- Schroef 4x banksteun (2.6) aan de achterwand vast. Let daarbij op de afmetingen.
- Plaats de banksteunlijst 5.2 en schroef deze vast met de schroeven.
- Plaats de zitbanken 5.1 op de bevestigingspunten.
- Monteer de rugleuningen 6.2 boven de zitbanken.





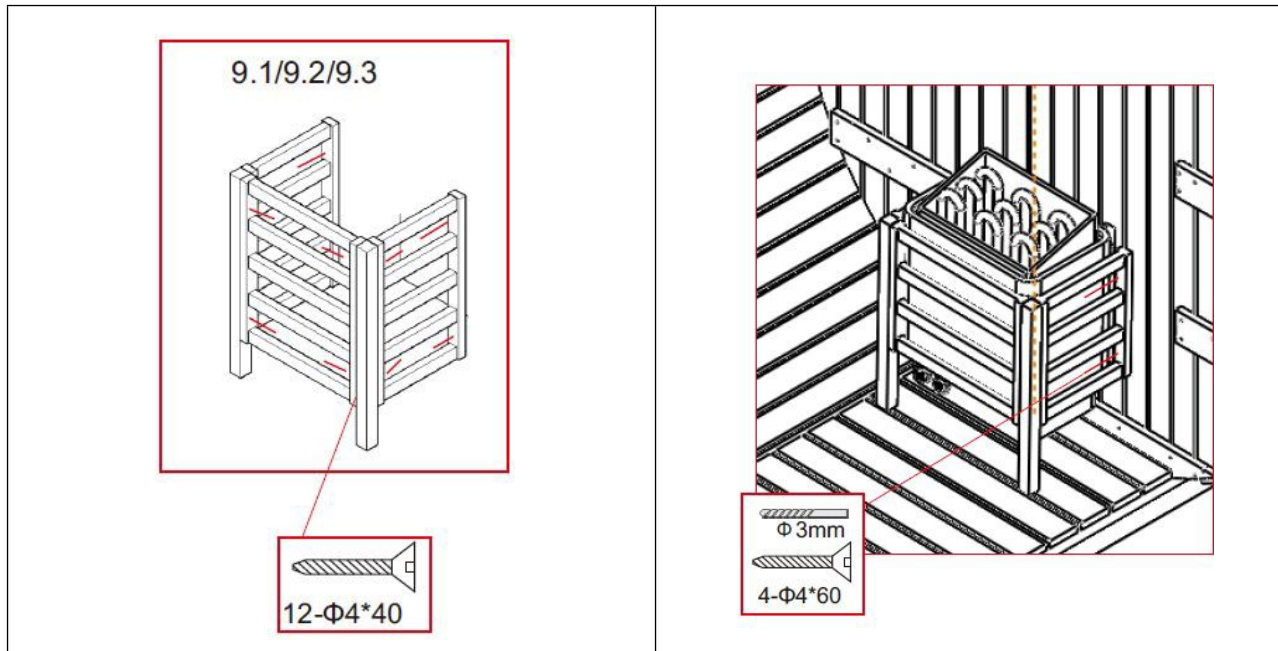
Stap 8: Installatie van de saunakachel

- Bevestig de saunakachel met het meegeleverde bevestigingsmateriaal aan de beugel. Zet de saunakachel daarbij rechtop (zie hoofdstuk „Installatie en elektrische aansluiting“).
 - De wand achter het verwarmingsapparaat mag niet worden bedekt met materialen zoals asbest- of Eternitplaten enz., aangezien dit soort afdekking hoge temperaturen en brandgevaar kan veroorzaken.
 - Gebruik voor de plafonds en wanden geschikte materialen.
- Let op:** de saunakachel moet op een afstand van 90 mm van de vloer aan de achterwand worden gemonteerd.



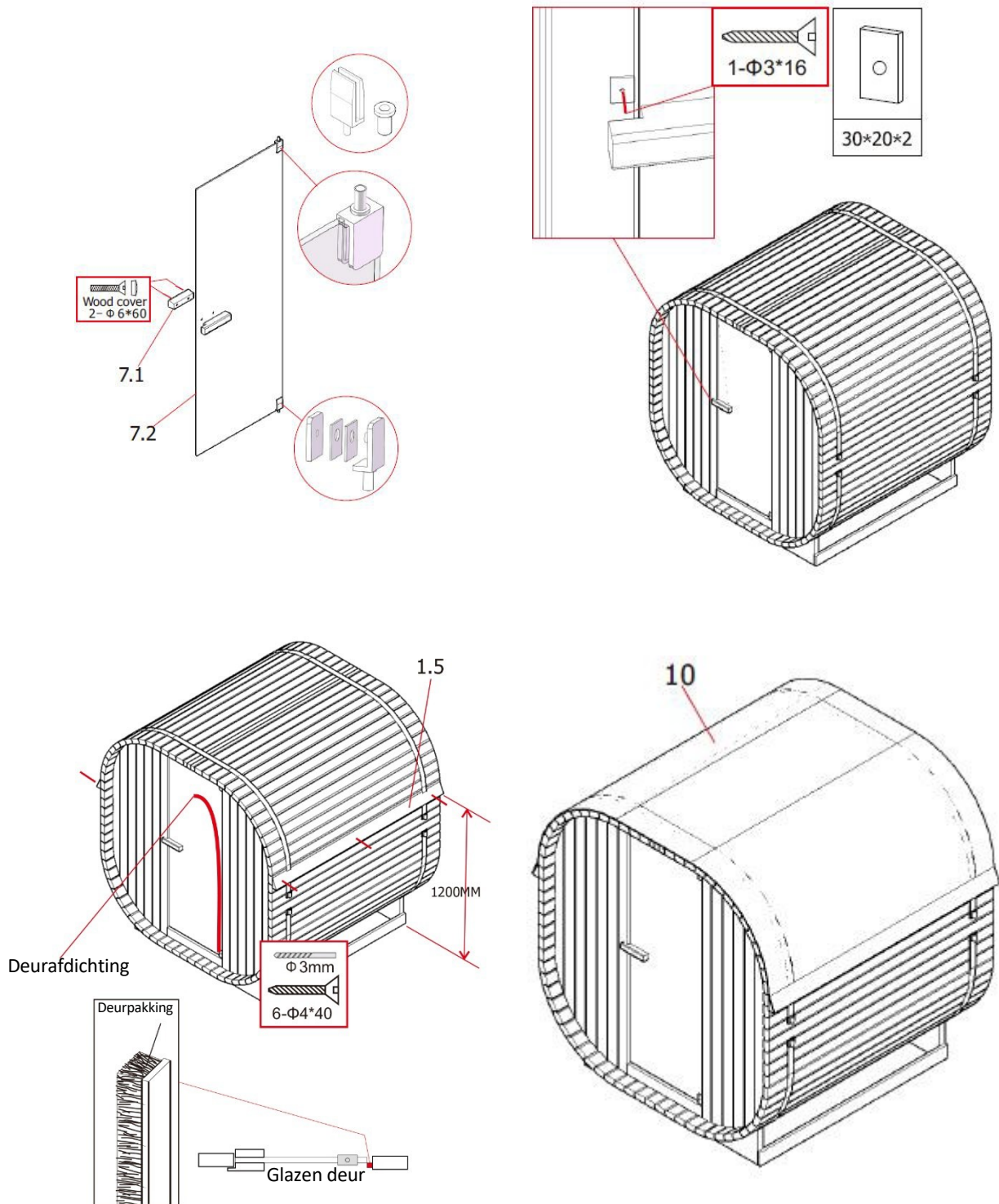
Stap 9: Montage van het beschermrooster en elektrische aansluiting van de saunakachel

- Sluit de saunakachel aan op de stroomvoorziening. De elektrische aansluiting van de saunakachel mag **uitsluitend** worden uitgevoerd door een gekwalificeerde elektricien, met inachtneming van de huidige, geldende elektrische veiligheidsvoorschriften (zie hoofdstuk „Saunakachel“).
- Na de elektrische aansluiting kan het beschermrooster rond de kachel worden gemonteerd.
- Schroef de onderdelen van het beschermrooster **9.1, 9.2 en 9.3** aan elkaar vast.



Stap 10: Montage ventilatie en glazen deur

- Monteer de handgreep (7.1) en de scharnieren (7.3) aan de glazen deur (7.2), zoals hieronder afgebeeld.
- Monteer de glazen deur met twee personen in de saunawand en zet de scharnieren vast.
- Plaats de isolatiefolie (10) zonder luchtballen of vouwen en strak over het product. Overstekende folie kan met een hobbymes worden verwijderd.



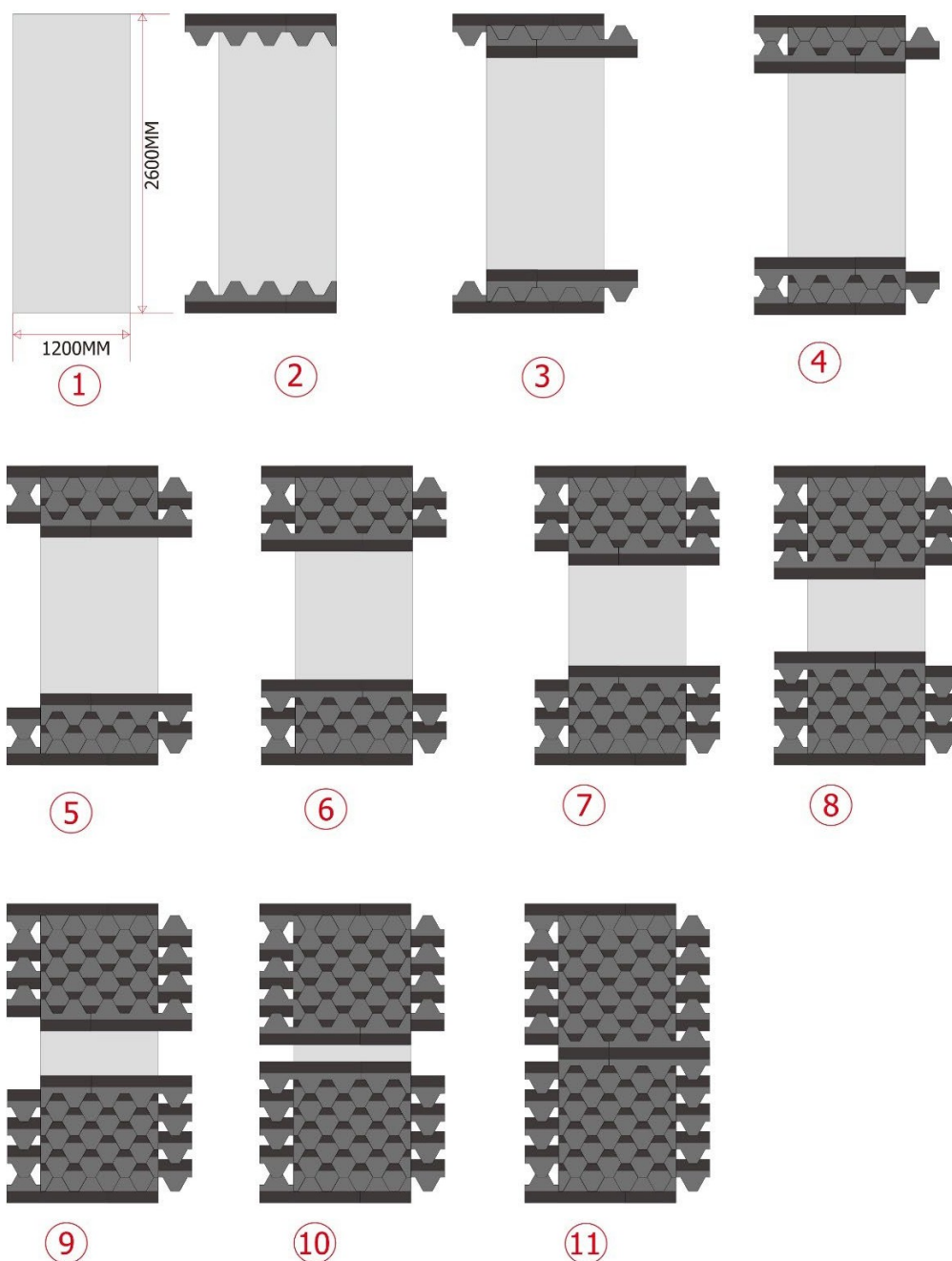
Stap 11: Montage ventilatie en glazen deur

- Pak de dakfolie eerst volledig uit.
- Spreid de dakfolie uit op het dak.
- Strijk de folie aan de uiteinden goed glad, zodat er geen luchtballen ontstaan.
- Zorg ervoor dat de zwarte laag naar buiten komt.



Stap 12: Montage van de dakspanen:

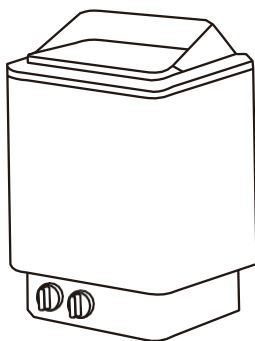
- Bij het leggen van de dakspanen moet u aan beide zijden van de saunawand beginnen, zodat deze in het midden samenkomen.
- Bevestig de eerste dakspanen op de houten lat, zodat de driehoeken iets uitsteken.
- Bevestig de dakspanen het beste met een nietmachine.
- De volgende rij dakspanen moet een beetje overlappen.
- Herhaal deze stappen voor de overige dakspanen. Uitstekende dakspanen kunnen met een hobbymes worden verwijderd.



2.3. Saunakachel

Algemeen

Deze handleiding heeft betrekking op de saunakachel. Deze bevat belangrijke informatie over de montage, bediening en het gebruik. Lees de handleiding, met name de veiligheidsinstructies en de bedieningsinstructies, zorgvuldig door voordat u de saunakachel monteert en in gebruik neemt, en bewaar deze zorgvuldig. Gebruik de saunakachel alleen zoals beschreven in deze handleiding, om onbedoeld letsel of schade te voorkomen. Indien de saunakachel aan derden wordt doorgegeven, dient deze handleiding eveneens te worden overhandigd.



2.4. Veiligheidsinstructies

Gevaar voor letsel

Onjuist gebruik van de saunakachel kan leiden tot letsel.



- Monteer de saunakachel **alleen** als de levering compleet en onbeschadigd is.
- Gevaar voor elektrische schokken: De installatie- en onderhoudswerkzaamheden aan de saunakachel **moeten** worden uitgevoerd door een gekwalificeerde elektricien.
- **Levensgevaar door elektrische spanning:** Bij aanraking van onderdelen die onder spanning staan, bestaat direct levensgevaar. Beschadigingen aan de isolatie of afzonderlijke onderdelen kunnen levensgevaarlijk zijn. -> Bij beschadigingen aan de isolatie de stroomtoevoer onmiddellijk uitschakelen en reparatie laten uitvoeren.
- Zorg ervoor dat de saunakachel na gebruik is uitgeschakeld en dat de timer precies op „0“ staat.
- Draai de draaiknop van de timer **niet** te ver door, want dan kan de saunakachel blijven branden zonder dat er een tijdslimiet is.
- Gooi geen saunastenen.
- Leg de saunastenen niet tussen de verwarmingselementen.
- Vermijd bij het stapelen van de saunastenen directe druk op de verwarmingselementen.
- Leg de grote saunastenen bij het vullen onderaan. Zorg ervoor dat deze niet te dicht op elkaar worden gelegd, zodat de lucht nog kan circuleren.
- Verwijder gebroken of beschadigde stenen uit de saunakachel.
- Leg niet te veel saunastenen op de saunakachel.
- Leg geen voorwerpen op de saunastenen; de ventilatie van het product moet gewaarborgd blijven.
- Overmatig vocht kan leiden tot storingen in elektrische apparaten.
- Giet niet te veel water op de saunastenen, dit kan leiden tot overmatig hete waterdamp.
- **WAARSCHUWING:** Het afdekken van de saunakachel veroorzaakt brandgevaar
- **WAARSCHUWING:** Een onvoldoende gevulde steenbak veroorzaakt brandgevaar

2.5. Installatie en elektrische aansluiting

Let op: Lees de montagehandleiding voor gebruik volledig en zorgvuldig door.

- Installeer je saunakachel **alleen** als de levering compleet en onbeschadigd is.
- Controleer of alle onderdelen onbeschadigd zijn.
- Elke sauna **moet** op een eigen stroomkring worden aangesloten. Er mogen geen andere elektronische apparaten op dit stopcontact worden aangesloten.

Opmerking

Om kortsluiting of het uitschakelen van de aardlekschakelaar te voorkomen, raden wij je ten eerste aan het product aan te sluiten op een apart beveiligd stroomcircuit. Overbelasting kan optreden wanneer meerdere elektrische apparaten tegelijkertijd op dezelfde leiding worden gebruikt of wanneer een verlengsnoer wordt gebruikt. Houd rekening met deze aanbeveling bij de installatie van je whirlpool, sauna of infraroodcabine. Meer informatie vind je in de montagehandleiding en de technische gegevens.

Installatie en elektrische aansluiting van de saunakachel

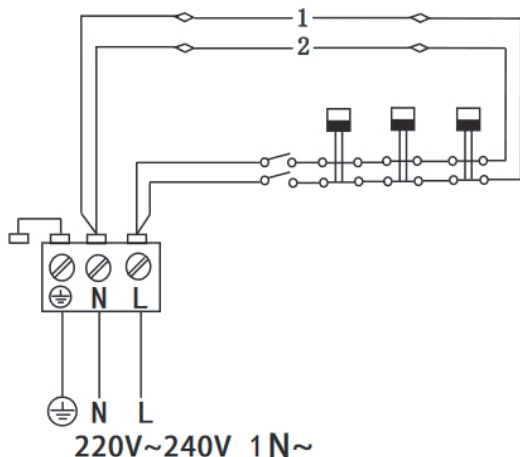
Bevestig de saunakachel met het bijgeleverde bevestigingsmateriaal aan de muur, met inachtneming van de minimale veiligheidsafstanden en -volumes zoals aangegeven in afb. 1.

- De elektrische aansluiting van de saunakachel mag **alleen** worden uitgevoerd door een gekwalificeerde elektricien, met inachtneming van de huidige, geldende elektrische veiligheidsvoorschriften.
- De kachel kan op de achterwand worden gemonteerd op een minimale hoogte van 90 mm.
- De wand achter het verwarmingsapparaat mag niet worden bedekt met materialen zoals asbest- of Eternitplaten enz., aangezien dit soort afdekking hoge temperaturen en brandgevaar kan veroorzaken.
- Gebruik voor de plafonds en wanden geschikte materialen.
- De saunakabels moeten worden aangesloten op een aan de muur bevestigde aansluitdoos. De aansluitdoos moet spatwaterdicht zijn. De aftakdoos moet spatwaterdicht zijn en mag niet hoger dan 500 mm boven de vloer worden geïnstalleerd.
- De voedingskabel moet bestaan uit REWE-rubbergeïsoleerde kabel of ten minste een gelijkwaardige kabel.

Aansluitschema

Semir Ucar | Home Deluxe
11-04-2025 08:52:00

aanpassen



- (1) L ----- Anschluss der stromführenden Leitung
- (2) N ----- Anschlussmöglichkeiten für Kastrationsdraht
- (3) ⊕ ----- Anschluss für das Erdungskabel

Leistung	Heizelement 220V~240V	
KW	1800W	
3.6	1,2	
Anlaufstrom	16A	

Beschermrooster

Bij de montage van het beschermrooster op de saunakachel moeten de minimale afstanden worden aangehouden.

Lampen aansluiten

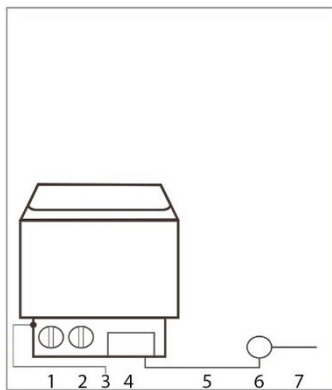
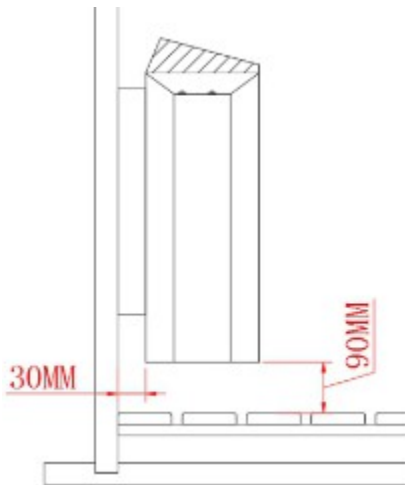
De lampen van de sauna kunnen in de aansluitdoos worden aangesloten. Hiervoor kan dezelfde kabeldoorsnede worden gebruikt als voor de saunakachel.

Let op: De bovenste schroeven moeten stevig worden aangedraaid; de minimale afstand tussen de schroefkop en de wand moet 3 mm bedragen.

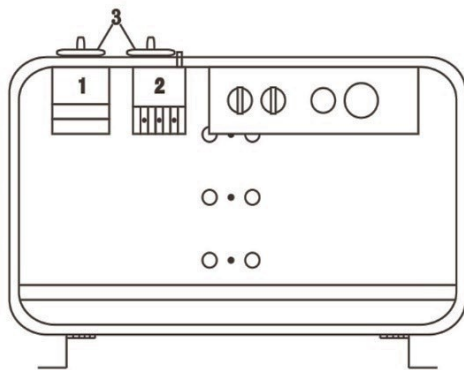
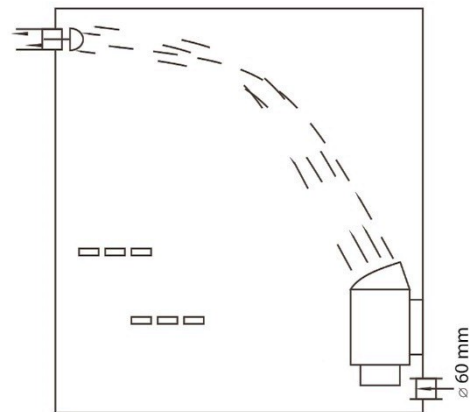
Montage van de saunakachel

Semir Ucar | Home Deluxe
11-04-2025 08:52:00

aanpassen



- 1 Noodschakelaar
- 2 Thermostaat
- 3 Temperatuurregelaar
- 4 Regeling
- 5 Netsnoer
- 6 Aansluitdoos
- 7 Aansluitkabel



Model	Vermogen	Kabel voor
CUBE	kW	220 V 1-fasig
		240 V 1-fasig
		mm ²
	3,6	3 x 2,5

3. Toepassing

3.1. Veiligheidsinstructies

De volgende informatie over veiligheid en gezondheid moet zorgvuldig worden gelezen.

Gevaar voor letsel

Onjuist gebruik tijdens het gebruik kan leiden tot letsel



- Er mogen geen wijzigingen aan het product worden aangebracht.
- Zorg ervoor dat er geen voorwerpen op het product zijn gestapeld en dat deze zich op een veilige afstand bevinden voordat je de saunakachel inschakelt.
- Let erop en controleer of de timer op „0“ staat nadat u de sauna hebt verlaten.
- Draai de draaiknop van de timer **niet** te ver door, dit kan ertoe leiden dat de saunakachel niet uitschakelt en zonder tijdslimiet blijft draaien.
- Kinderen vanaf 6 jaar mogen de sauna alleen onder toezicht van volwassenen gebruiken.
- Tijdens het gebruik **moet** het product onder voortdurend toezicht staan.
- **Gevaar voor brandwonden:** uit de buurt houden van verhitte en hete oppervlakken. Raak de saunakachel, de saunastenen en metalen voorwerpen niet aan tijdens het opwarmen en het saunabezoek.
- **Gevaar voor verbranding:** Houd minimaal 30 cm afstand van de hete, opgewarmde saunakachel.
- **Gevaar voor verbranding:** Giet geen water op de saunastenen als er iemand in de directe omgeving van de saunakachel staat. Het hete water kan op de saunaganger spatten.
- **Gevaar voor uitglijden:** let op gladde vloeren bij het betreden van de sauna.
- Giet niet te veel water op de saunastenen, want dat kan leiden tot overmatige, hete waterdamp.
- Een saunabezoek kan bij de saunagebruiker medische problemen veroorzaken. De volgende groepen mensen moeten vooraf een arts raadplegen: zwangere vrouwen, mensen met hartziekten, hoge bloeddruk, circulatieproblemen, na het innemen van medicijnen, bij diabetes, bij onwelzijn
- Een saunabezoek mag niet langer dan een half uur duren. Een te lang saunabezoek kan leiden tot een snelle hartslag, lichte pijn op de borst, een gevoel van zwakte of duizeligheid. Bij het optreden van bovenstaande symptomen moet het saunabezoek onmiddellijk worden beëindigd.
- Bij een langer verblijf in een hete sauna kan de lichaamstemperatuur stijgen, wat een negatief effect op het lichaam kan hebben.
- Ga niet naar de hete sauna als je net hebt gedronken.
- Ga niet slapen in de hete sauna.
- Bewaar geen flessen met opgietsmiddel in de sauna.
- Drink wat na het saunabezoek.
- Houd je huid indien nodig koel.

Risico op beschadiging



- Controleer voor elk gebruik en met regelmatige tussenpozen alle bevestigingen van het product op zichtbare schade. Let daarbij vooral op dragende onderdelen. Neem het product uit gebruik bij materiaalveranderingen of beschadigingen. Neem contact op met de fabrikant of de klantenservice voor verdere instructies en eventueel reserveonderdelen.
- Druk de saunastenen niet met geweld tussen de verwarmingselementen.
- De saunastenen hoeven niet volledig tussen de verwarmingselementen te passen en geplaatst te worden.
- Controleer regelmatig de bevestigingsschroeven, de metalen spanbanden enz. en draai deze indien nodig aan.
- Gebruik het product niet om was te drogen.

3.2. Eerste ingebruikname

Bij de eerste ingebruikname geven de saunakachel en de saunastenen geuren af. Ventileer de saunacabine na het opwarmen, zodat er luchtverversing kan plaatsvinden. Bij de eerste opwarming mogen er geen personen in de saunacabine aanwezig zijn.

3.3. Gebruik

Brandgevaar: afdekken verboden



- Het is verboden de saunakachel met voorwerpen af te dekken.

Let op!

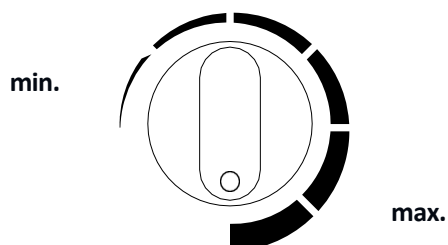
Informeer bij de brandweer over het gebruik van brandwerende muren en isolatie. De ventilatieopeningen mogen niet worden geïsoleerd.

- De sauna biedt plaats aan 4-6 personen.
- De saunakachel is uitgerust met een tijdschakelaar en een temperatuurregelaar, waarmee de tijd en de temperatuur kunnen worden ingesteld en geregeld. Door de tijdschakelaar in de stand „0“ te zetten, kan de saunakachel worden uitgeschakeld.
- Voldoende luchtcirculatie is essentieel voor een saunabezoek. De lucht in de cabine moet 6 keer per uur worden verversd. Een correct geïnstalleerde ventilatie zorgt voor aangename saunacondities en bespaart bovendien energie.
- Sluit de ventilatie om de temperatuur tijdens het saunabezoek op peil te houden.
- De ventilatieopeningen mogen tijdens het gebruik niet worden afgedekt.
- Open na het saunabezoek de ventilatie, zodat de sauna kan drogen.
- Open na het saunabezoek ook de deur, zodat de saunacabine kan drogen.
- Gebruik voor de opgietsprocedure uitsluitend gewoon drinkwater; andere vloeistoffen kunnen de verwarmingselementen beschadigen en leiden tot het vervallen van de garantie.
- Gebruik niet te veel water voor de opgietsprocedure, dit kan leiden tot overmatig hete waterdamp.
- De functie van de saunakachel is om de temperatuur in de saunacabine op een geschikte en aangename temperatuur te brengen. De temperatuur wordt in ongeveer een uur op een geschikte temperatuur gebracht, deze ligt rond de + 65 °C.

3.4. Bedieningselementen

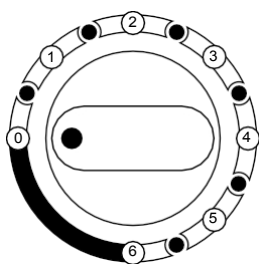
Temperatuurregeling

Afhankelijk van de grootte van de saunacabine kan de saunakachel de vooraf ingestelde temperatuur in 30 tot 60 minuten bereiken; deze kan met de thermostaat worden ingesteld op de voor u aangename temperatuur. Een thermostaat met driefasige aansluiting kan ervoor zorgen dat er een aangename temperatuur in de saunacabine wordt gehandhaafd. De temperatuur wordt ingesteld met de draaiknop.



Tijdschakelaar

De tijdschakelaar is de „uitschakelaar“ voor de saunakachel; deze moet precies op „0“ staan om de kachel uit te schakelen. Met de draaiknop wordt de verwarmingstijd ingesteld.



Tijdsduur	
0	= Uit
1	= 30 min
2	= 60 min
3	= 90 min
4	= 120 min
5	= 150 min
6	= 180 min

3.5. Saunastenen en sauna-opgieting

Informatie over de saunastenen

- **Aanbeveling:** Verwijder voor het eerste gebruik het stof van de saunastenen en stapel ze in de saunakachel.
- Leg de grote saunastenen bij het vullen van de saunakachel onderin. Zorg ervoor dat ze niet te dicht op elkaar worden gestapeld; de lucht **moet** nog kunnen circuleren.
- De saunastenen moeten van de beste kwaliteit zijn. Gebruik een massieve saunasteen die speciaal geschikt is voor gebruik in elektrische saunakachels.
- Doe voldoende saunastenen (10 - 15 kg) in de saunakachel nadat de installatie van de saunakachel en de schakelkast is voltooid.
- De diameter van de saunastenen bedraagt doorgaans 5 tot 25 cm.
- De saunastenen moeten bestaan uit stevig vulkanisch gesteente, zoals bijvoorbeeld peridot.
- Gebruik geen losse of poreuze keramische stenen; deze kunnen door hoge temperaturen schade aan de sauna veroorzaken.
- Leg geen saunastenen direct op de verwarmingselementen.

Sauna-opgieting

- In de saunacabine wordt de lucht droog wanneer deze wordt verwarmd. Een passende hoeveelheid water op de hete saunastenen brengt de luchtvochtigheid op het juiste niveau. Na de opgieting, met de pollepel, voelt de huid de effecten van de verhoogde vochtigheid.
- De juiste luchtvochtigheid zorgt voor een natuurlijke transpiratie en een rustige ademhaling van de huid. Een te hoge temperatuur en luchtvochtigheid kunnen een onaangenaam gevoel geven. Een langer verblijf in de saunacabine kan leiden tot een stijging van de lichaamstemperatuur. De saunaganger moet zich prettig voelen.
- De inhoud van de schep die voor het opgieten wordt gebruikt, mag niet groter zijn dan 200 ml.

4. Problemen oplossen

Als er storingen optreden tijdens het gebruik van het product, controleer dan de volgende oorzaken aan de hand van de onderstaande tabel. Als de storing niet kan worden verholpen, neem dan contact op met de klantenservice:

Storing	Mogelijke oorzaak	Oplossing
De sauna wiebelt of schommelt	<ul style="list-style-type: none"> • De sauna staat op een oneffen, losse ondergrond 	<ul style="list-style-type: none"> • Zet de sauna op een vlakke, stevige ondergrond
Er ontsnapt warmte uit de sauna	<ul style="list-style-type: none"> • De metalen spanbanden zijn losgeraakt 	<ul style="list-style-type: none"> • Draai de metalen spanbanden weer vast
De saunakachel kan niet worden ingeschakeld	<ul style="list-style-type: none"> • Geen netspanning 	<ul style="list-style-type: none"> • Controleer de zekering of aardlekschakelaar van de stroomtoevoer • De hoofdschakelaar van de stroomtoevoer staat uit
De saunakachel schakelt niet uit	<ul style="list-style-type: none"> • De timer staat niet precies op „0“ • De timer is verder dan de 0-stand gedraaid 	<ul style="list-style-type: none"> • Zet de timer precies op "0" • Zet de timer precies op "0"
De saunakachel werkt niet goed	<ul style="list-style-type: none"> • De oververhittingsbeveiliging is geactiveerd • Thermostaat niet correct ingesteld • De timer staat op "0" 	<ul style="list-style-type: none"> • Neem contact op met de klantenservice • Stel de temperatuur correct in • De timer inschakelen
De saunakachel warmt niet goed op	<ul style="list-style-type: none"> • De verwarmingselementen werken niet goed • De temperatuur stijgt niet • De saunastenen liggen te dicht op elkaar • Ventilatie is geblokkeerd 	<ul style="list-style-type: none"> • Controleer de verwarmingselementen • Verhoog de temperatuur • Stapel de saunastenen opnieuw, zodat de lucht kan circuleren • Open de ventilatie
De saunakachel warmt snel op, de saunastenen worden niet goed warm. Er loopt water achter de	<ul style="list-style-type: none"> • ventilatie is afgesloten • De thermostaat regelt de temperatuur naar beneden • Het verwarmingsvermogen is te hoog 	<ul style="list-style-type: none"> • Open de ventilatie • Neem contact op met de klantenservice • Neem contact op met de klantenservice

Fout	Mogelijke oorzaak	Oplossing
Saunastenen.		
Geluiden uit de sauna	<ul style="list-style-type: none"> Saunastenen en saunadelen kunnen geluid maken tijdens het opwarmen of afkoelen. De tijdschakelaar tikt luid 	<ul style="list-style-type: none"> Geen storing Geen fout

5. Onderhoud en verzorging

- Een hoge luchtvochtigheid in de saunacabine is niet schadelijk voor het hout.
- De saunacabine moet na het saunabezoek goed worden geventileerd; er moet een passende droogfase worden aangehouden.
- Spuit het hout (wanden en banken) in de saunacabine af met water.
- Veeg houten oppervlakken af met een vochtige doek.
- Behandel de zitvlakken, afhankelijk van het gebruik, minstens 1 keer per jaar met fijn schuurpapier.
- Als de zitbanken erg vuil zijn, kunnen deze worden gereinigd met een 3% waterstofperoxide-oplossing.
- Sommige saunastenen breken op natuurlijke wijze tijdens het gebruik. Vul de saunakachel aan met nieuwe saunastenen.
- Haal de saunastenen minstens één keer per jaar uit de oven en plaats ze opnieuw. Hierdoor wordt de sauna efficiënter en worden oververhittingsproblemen voorkomen.



Desinfectiemiddelen zijn sterk bijtend!
 Neem ook de aanwijzingen van de fabrikant van het reinigings- of desinfectiemiddel in acht.
 Draag beschermende handschoenen tijdens het schoonmaken.

- Behandel de buitenwanden van de sauna na de montage met een in de handel verkrijgbare houtbeits, controleer de afwerking jaarlijks en herstel eventueel beschadigde plekken.



Verf, beits of impregneer de saunacabine **nooit** van binnenuit, evenmin als andere houten voorwerpen (bankjes, beschermroosters enz.). Deze oppervlakken ontwikkelen giftige gassen wanneer de saunacabine wordt verwarmd.

6. Demontage

6.1. Veiligheidsinstructies

Gevaar voor letsel

Onjuist gebruik tijdens de demontage kan leiden tot letsel



- Koppel het product vóór de demontage los van de stroomvoorziening. Bij aanraking met onder spanning staande onderdelen kan een elektrische schok optreden, wat brandwonden of de dood tot gevolg kan hebben.
- Het product is zwaar en groot; voor de demontage zijn minimaal 4 personen nodig.
- Zorg ervoor dat het product niet kan vallen voordat u het demonteert.

De demontage van het product moet in omgekeerde volgorde van de montage worden uitgevoerd. (zie hoofdstuk **Montage**)

7. Afvalverwerking

7.1. Algemene aanwijzingen



- Voer het product en alle onderdelen af volgens de lokale en landspecifieke voorschriften, zodat schade aan het milieu wordt voorkomen.
- Onze verpakkingen zijn gemaakt van milieuvriendelijke materialen. Deze kunnen worden gerecycled en dienen zo als waardevolle grondstoffen. Voer het verpakkingsmateriaal (karton, vuilverpakkingen enz.) gescheiden en op de juiste manier af volgens de geldende nationale voorschriften.
- Neem contact op met de fabrikant als je twijfelt over de afvalverwerking.
- Informatie over de juiste afvalverwerking kun je ook krijgen bij de plaatselijke afvalverwerkingscentra.

Elektrische en elektronische apparaten – informatie voor particuliere huishoudens



De wet op elektrische en elektronische apparaten (ElektroG) bevat een groot aantal eisen voor de omgang met elektrische en elektronische apparaten. De belangrijkste zijn hier samengevat.

1. Gescheiden inzameling van afgedankte apparaten

Elektrische en elektronische apparaten die afval zijn geworden, worden afgedankte apparaten genoemd. Eigenaren van afgedankte apparaten moeten deze gescheiden van het ongesorteerde huishoudelijk afval inleveren. U moet oude batterijen en accu's die niet in het afgedankte apparaat zijn ingebouwd, evenals lampen die zonder het apparaat te beschadigen uit het afgedankte apparaat kunnen worden verwijderd, zonder het apparaat te beschadigen van het afgedankte apparaat scheiden voordat u het bij een inzamelpunt inlevert. Scheid afgedankte apparaten om ze voor te bereiden op hergebruik.

2. Mogelijkheden voor het inleveren van afgedankte apparaten

Eigenaren van afgedankte apparaten uit particuliere huishoudens kunnen deze inleveren bij de inzamelpunten van de openbare afvalverwerkingsbedrijven of bij de inleverpunten die door fabrikanten of distributeurs in de zin van de Elektro G zijn opgezet. Een online overzicht van de inzamel- en terugnamepunten vindt u op de website: <https://www.stiftung-ear.de> of <https://www.take-e-back.de>.

3. Opmerking over gegevensbescherming

Oude apparaten bevatten vaak gevoelige persoonsgegevens. Dit geldt met name voor apparaten op het gebied van informatie- en telecommunicatietechnologie, zoals computers en smartphones. Houd er in uw eigen belang rekening mee dat elke eindgebruiker zelf verantwoordelijk is voor het wissen van de gegevens op de af te voeren oude apparaten.

4. Inleverplicht van de distributeurs

Distributeurs met een verkoopoppervlakte voor elektrische en elektronische apparaten van ten minste 400 m² en distributeurs van levensmiddelen met een totale verkoopoppervlakte van ten minste 800 m², die meerdere keren per kalenderjaar of permanent elektrische en elektronische apparaten aanbieden en op de markt brengen, zijn verplicht om

- bij de afgifte van een nieuw elektrisch of elektronisch apparaat aan een eindgebruiker een oud apparaat van de eindgebruiker van hetzelfde type, dat in wezen dezelfde functies vervult als het nieuwe apparaat, op de plaats van afgifte of in de directe omgeving daarvan kosteloos terug te nemen en
- op verzoek van de eindgebruiker oude apparaten waarvan geen enkele buitenafmeting groter is dan 25 cm, kosteloos terug te nemen in de winkel of in de directe omgeving daarvan; de terugname mag niet gekoppeld zijn aan de aankoop van een elektrisch of elektronisch apparaat en is beperkt tot drie oude apparaten per soort apparaat.

5. Betekenis van het symbool „doorgestreepte vuilnisbak“



Het symbool van een doorgestreepte vuilnisbak, dat regelmatig op elektrische en elektronische apparaten wordt afgebeeld, geeft aan dat het betreffende apparaat aan het einde van zijn levensduur gescheiden van het ongesorteerde huishoudelijk afval moet worden ingezameld.

- Registratienummer van de fabrikant
- Als fabrikant in de zin van de ElektroG zijn wij bij de bevoegde stichting Elektro-Altgeräte Register (Nordostpark 72, 90411 Neurenberg) geregistreerd onder het volgende registratienummer: WEEE-Reg.-Nr. DE86467979

**Home Deluxe GmbH
Am Alten Markt 34
32361 Preußisch Oldendorf
Duitsland
Tel.: +49 (0)5743 6181-0
www.homedeluxe.de**

GA-360-00-CUBE_S
2025/04