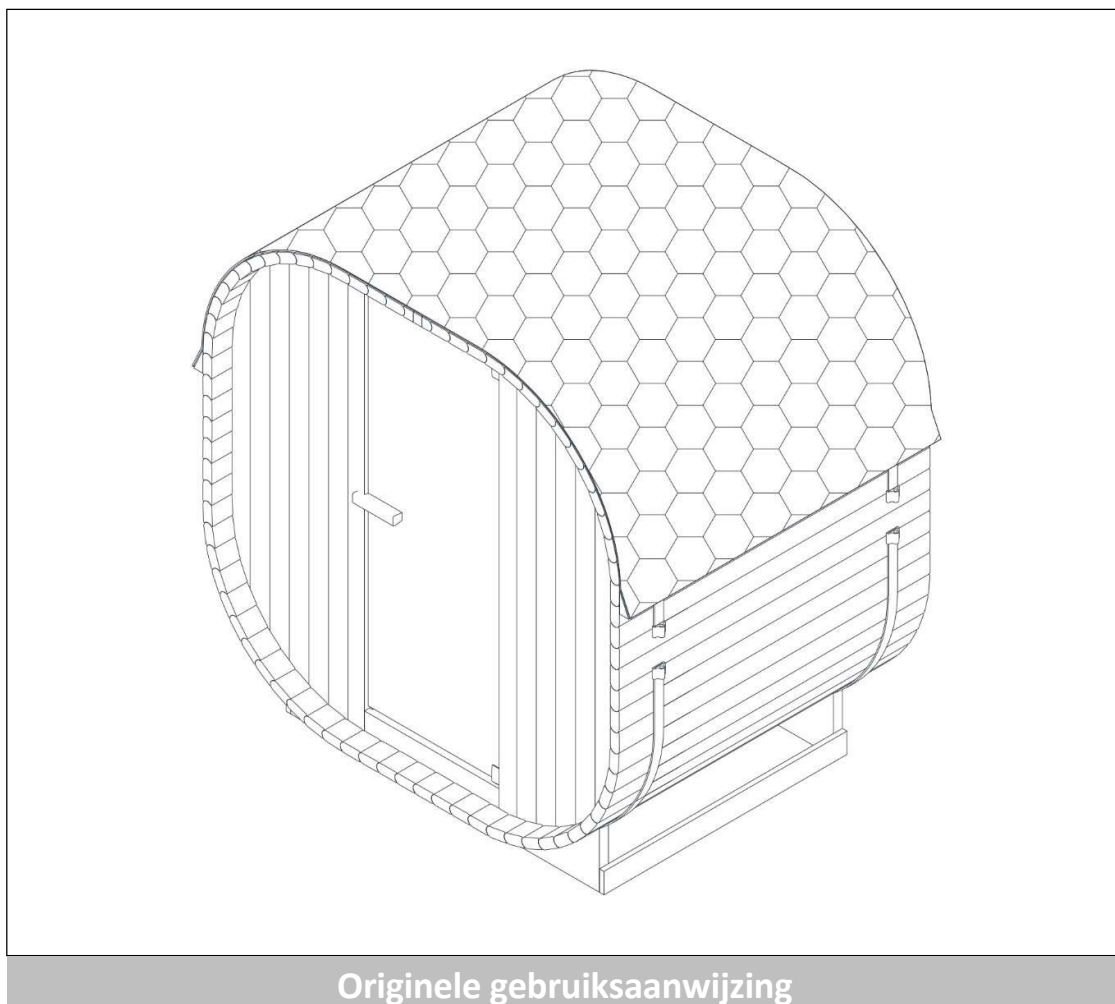


## **Outdoor Sauna CUBE M**



**Ontworpen in Duitsland**

# **BELANGRIJK: BEWAAR VOOR TOEKOMSTIG GEBRUIK. LEES AANDACHTIG!**

## Inhoudsopgave

1.	Algemeen .....	3
1.1.	Productoverzicht .....	3
1.2.	Algemene aanwijzingen .....	3
1.3.	Garantie.....	3
2.	Informatie over de gebruiksaanwijzing.....	4
2.1.	Beschikbaarheid van de gebruiksaanwijzing.....	4
2.2.	Doelgroepen van de gebruiksaanwijzing .....	4
2.3.	Informatie over de vertaling .....	4
2.4.	Legenda .....	4
2.5.	Algemene informatie over de gebruiksaanwijzing.....	5
2.6.	Beoogd gebruik .....	5
2.7.	Algemene veiligheidsinstructies.....	5
3.	Productkenmerken.....	7
3.1.	Technische gegevens.....	7
3.2.	Productbeschrijving.....	8
3.3.	Productschetsen.....	8
4.	Leveringsomvang.....	10
5.	Montage van de sauna .....	14
5.1.	Veiligheidsinstructies.....	15
5.2.	Opbouw van het product.....	15
5.3.	Saunakachel .....	27
5.4.	Veiligheidsinstructies.....	27
5.5.	Installatie en elektrische aansluiting.....	28
6.	Toepassing.....	31
6.1.	Veiligheidsinstructies.....	31
6.2.	Eerste ingebruikname .....	32
6.3.	Gebruik.....	32

6.4. Bedieningselementen.....	33
6.5. Saunastenen en sauna-opgieting.....	33
7. Probleemoplossing.....	34
8. Onderhoud en verzorging.....	35
9. Demontage.....	36
9.1. Veiligheidsinstructies.....	36
10. Afvalverwerking.....	36
10.1. Algemene aanwijzingen.....	36
Elektrische en elektronische apparaten - Informatie voor particuliere huishoudens.....	37

Beste klant,

Hartelijk dank dat je voor een product van **Home Deluxe GmbH** hebt gekozen. We wensen je veel plezier met je nieuwe Outdoor Sauna Cube M.

De gebruiksaanwijzing helpt je bij de montage, de inbedrijfstelling, het gebruik en het onderhoud van het product. De gebruiksaanwijzing en de veiligheidsinstructies moeten zorgvuldig en volledig worden gelezen. Neem deze instructies in acht om gevaren te voorkomen.

## 1. Algemeen

### 1.1. Productoverzicht

Outdoor-sauna CUBE M		Artikel-ID: 21970		Variant-ID: 55735
Pakket 1/1		Artikel-ID: 21969		Variant-ID: 55734

### 1.2. Algemene -opmerkingen

Om aan onze hoge eisen te voldoen, verbeteren we voortdurend de kwaliteit, vereenvoudigen we de montage en bediening of passen we de producten aan de wensen van de klant aan. Vanwege deze wijzigingen vindt u de actuele versie van de gebruiksaanwijzing op onze homepage.

De term „product“ wordt in de gebruiksaanwijzing gebruikt voor de „Outdoor Sauna CUBE M“, tenzij er specifiek naar de sauna of de saunakachel wordt verwezen.

### 1.3. Garantie

Vanaf de aankoopdatum gelden de wettelijke rechten inzake aansprakelijkheid voor gebreken en garantie. Home Deluxe GmbH aanvaardt geen aansprakelijkheid voor schade als gevolg van het niet opvolgen van de gebruiksaanwijzing. Klachten die voortvloeien uit onjuiste montage of gebruik zijn uitgesloten van de garantie. In geval van gebreken aan het product, neem dan schriftelijk contact op met onze klantenservice via het contactformulier op onze website, onder vermelding van de productnaam, het serienummer en een foto van het typeplaatje:

**Home Deluxe GmbH Am  
Alten Markt 34  
32361 Preußisch Oldendorf Duitsland  
Tel.: +49 (0)5743 6181-0**

[www.homedeluxe.de](http://www.homedeluxe.de)

Als je nog vragen hebt, staat onze klantenservice je graag te woord via het contactformulier.

## 2. Informatie over de gebruiksaanwijzing van de

### 2.1. Beschikbaarheid van de gebruiksaanwijzing van de

De gebruiksaanwijzing maakt deel uit van het product en moet volledig en in de directe omgeving van het product worden bewaard.

### 2.2. Doelgroepen van de gebruiksaanwijzing van de







De gebruiksaanwijzing moet worden gelezen en in acht worden genomen door elke betrokken persoon die belast is met een van de volgende werkzaamheden of het gebruik:

- Uitpakken
- Montage / installatie
- Inbedrijfstelling / bediening
- Onderhoud / Controle / Verzorging
- Probleemoplossing / reparatie
- Afvoer

### 2.3. Informatie over de vertaling van de handleiding " "

De originele gebruiksaanwijzing is opgesteld in het Duits. Alle andere beschikbare talen zijn vertalingen van de Duitse versie.

### 2.4. Legenda

Symbool	Legenda
	<b>WAARSCHUWING</b> Het symbool wijst op mogelijke gevaren die dodelijke en ernstige verwondingen kunnen veroorzaken. Lees de betreffende aanwijzing voordat u de betreffende montage- of toepassingsstap uitvoert.
	<b>INFO</b> Dit symbool geeft belangrijke aanwijzingen en wijst op materiële schade. Neem deze in acht voordat de betreffende montage- of toepassingsstap wordt uitgevoerd, om problemen te begrijpen en schade te voorkomen.
	<b>CE-markering</b> Dit symbool geeft aan dat het product voldoet aan de geldende eisen die de Europese Gemeenschap aan ons stelt. De actuele conformiteitsverklaring is op verzoek verkrijgbaar bij Home Deluxe GmbH.
	<b>Volg de gebruiksaanwijzing</b> Dit symbool geeft aan dat de gebruiksaanwijzing moet worden geraadpleegd.
	<b>Lees de gebruiksaanwijzing</b> Dit symbool geeft aan dat de gebruiksaanwijzing zorgvuldig moet worden gelezen voordat het product wordt gebruikt.
	<b>Afdekken verboden</b> Het symbool geeft aan dat het verboden is om iets op het betreffende voorwerp te plaatsen of het af te dekken.

Symbol	Uitleg van het symbool
	<b>Afvalverwerking van elektrische en elektronische apparaten</b> Elektrische en elektronische apparaten mogen niet bij het huisvuil worden weggegooid!
	<b>Beschermingsklasse I</b> Het symbool geeft aan dat alle geleidende behuizingsdelen van het apparaat moeten worden aangesloten op het aardingssysteem van de vaste elektrische installatie. Het betreft een beschermende aarding. In geval van een foutstroom wordt het stroomcircuit door een zekering spanningsloos geschakeld.
	<b>Wisselstroom</b> Het symbool geeft aan dat het product op wisselstroom werkt.

## 2.5. Algemeen over de gebruiksaanwijzing van de

De gebruiksaanwijzing heeft betrekking op de Outdoor Sauna CUBE M. Deze bevat belangrijke informatie over de montage, bediening, het onderhoud en de reiniging. De gebruiksaanwijzing, en met name de veiligheidsinstructies, moeten zorgvuldig worden gelezen voordat het product in gebruik wordt genomen. Bewaar de gebruiksaanwijzing zorgvuldig. Gebruik het product alleen zoals beschreven in deze gebruiksaanwijzing, om onbedoeld letsel of schade te voorkomen. Indien het product aan derden wordt doorgegeven, dient deze gebruiksaanwijzing eveneens te worden overhandigd.

## 2.6. Gebruik volgens de bestemming

De sauna is van hoge kwaliteit, duurzaam en uitsluitend bestemd of geschikt voor particulier gebruik binnen redelijke en gebruikelijke grenzen. Bovendien is ons product niet bestemd voor commercieel gebruik. Commercieel gebruik is alleen toegestaan met schriftelijke toestemming van Home Deluxe GmbH.

Het product is een buitensauna en is uitsluitend bedoeld voor 2 personen. Gebruik het product alleen zoals beschreven in deze gebruiksaanwijzing. Elk ander gebruik wordt beschouwd als oneigenlijk en kan leiden tot materiële schade of persoonlijk letsel. De fabrikant aanvaardt geen aansprakelijkheid voor schade die ontstaat of is ontstaan door oneigenlijk of onjuist gebruik ontstaan of is ontstaan.

## 2.7. Algemene veiligheidsinstructies

### Algemene veiligheidsinstructies



- Onjuist gebruik kan leiden tot aanzienlijk letsel en materiële schade. Daarom mogen de montage, installatie, inbedrijfstelling, evenals het verhelpen van storingen, onderhouds- en reparatiewerkzaamheden alleen worden uitgevoerd door gekwalificeerd personeel.
- Dit product kan worden gebruikt door kinderen vanaf 8 jaar en personen met beperkte fysieke, zintuiglijke of mentale vermogens of een gebrek aan ervaring en kennis, mits zij onder toezicht staan of instructies hebben gekregen over het veilige gebruik van het product en de daarmee samenhangende gevaren begrijpen. Kinderen mogen niet met het apparaat spelen. Reiniging en onderhoud door de gebruiker mogen niet door kinderen zonder toezicht worden uitgevoerd.
- Bij stationaire producten die niet zijn uitgerust met voorzieningen voor het loskoppelen van het elektriciteitsnet, die een allpolige contactonderbreking hebben en een volledige scheiding volgens overspanningscategorie III mogelijk maken, betekent dit dat de voorzieningen voor het loskoppelen volgens de bedradingsvoorschriften in de vaste bedrading moeten worden ingebouwd.
- Haal het product uit het stopcontact als de netsnoer beschadigd is.

Gebruik het apparaat niet totdat het netsnoer is vervangen door de fabrikant, de klantenservice of een gekwalificeerde elektricien.



- Installeer het product **alleen** als de levering compleet en in perfecte staat is.
- Zorg ervoor dat alle onderdelen onbeschadigd zijn en correct zijn gemonteerd. Bij onjuiste montage bestaat er gevaar voor letsel. Beschadigde onderdelen kunnen de veiligheid en werking beïnvloeden.
- Plaats het product alleen op een veilige, vlakke en stevige ondergrond.
- Breng geen wijzigingen aan het product aan
- Controleer regelmatig de bevestiging.

#### Gevaar voor kinderen



- Houd kinderen uit de buurt van verpakkingsmateriaal. Er bestaat onder andere verstikkingsgevaar!
- Kinderen mogen niet in en op het product spelen.
- Plaats het product niet direct in of vlakbij een speelruimte.
- Reiniging en onderhoud mogen niet door kinderen zonder toezicht worden uitgevoerd.

#### Gevaar voor letsel

##### Onjuist gebruik van het product kan leiden tot letsel.



- Breng geen constructieve wijzigingen aan het product aan. Voor een wijziging moet toestemming van de fabrikant worden verkregen en deze moet volgens de instructies van de fabrikant worden uitgevoerd.
- Om brandwonden of elektrische schokken te voorkomen, moet u ervoor zorgen dat geen metalen voorwerpen of gereedschappen in contact komen met de verwarmingselementen.
- Om het risico op een elektrische schok te voorkomen, moeten alle installaties en bijbehorende onderhoudswerkzaamheden worden uitgevoerd door een gekwalificeerde elektricien.
- Haal het product uit gebruik als de netsnoer beschadigd is, totdat de netsnoer is vervangen door de fabrikant, zijn klantenservice of een gekwalificeerde elektricien.

#### Risico op beschadiging



- Onjuist gebruik van het product kan tot schade leiden.
- Reparatie- en onderhoudswerkzaamheden aan de elektriciteit mogen alleen worden uitgevoerd door een gekwalificeerde elektricien.

#### Explosiegevaar



- Waarschuw in geval van brand onmiddellijk de brandweer en zorg ervoor dat er zich geen personen in de sauna bevinden.
- Let **op**: Bewaar geen licht ontvlambare, brandbare of explosieve stoffen in het product. Licht ontvlambare stoffen kunnen vlam vatten.

### 3. Productkenmerken

#### 3.1. Technische gegevens

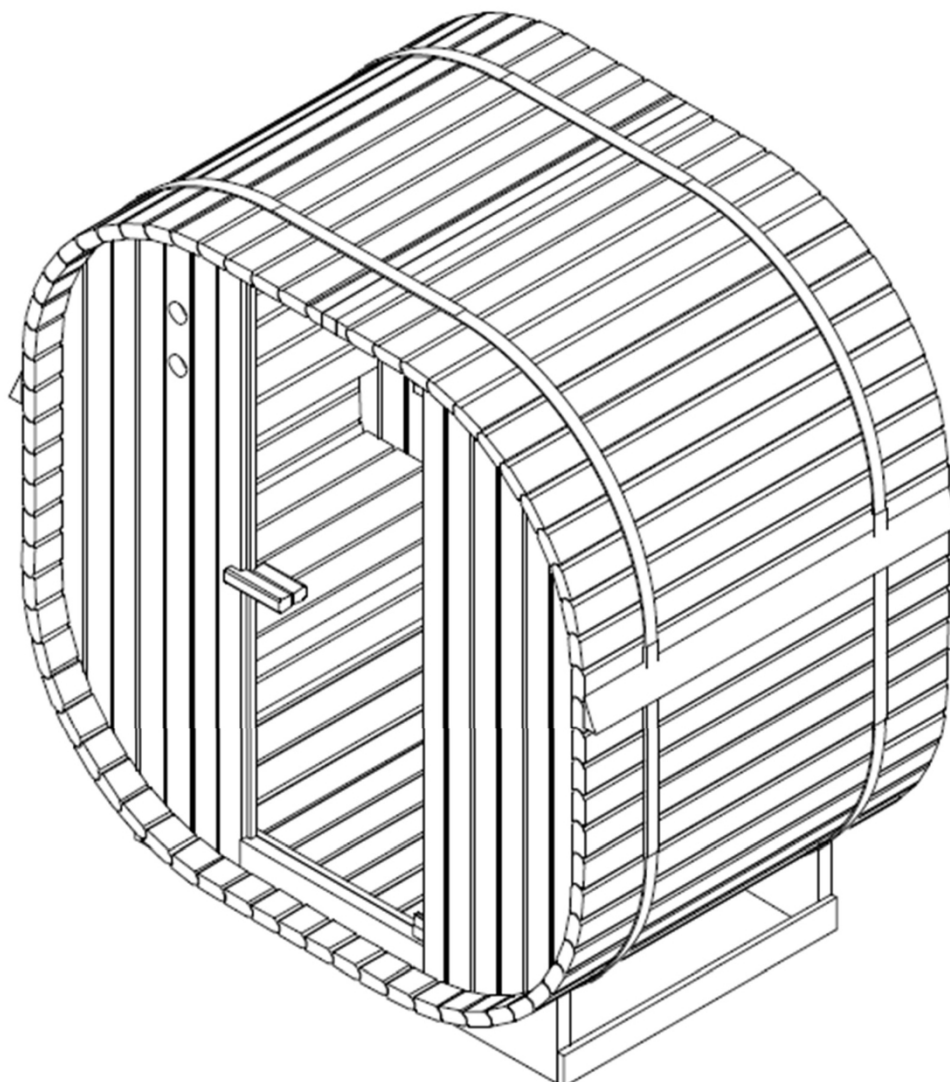
<b>Sauna</b>	
Materiaal	Vurenhout
Buitenafmetingen (B x H x D)	192,8 x 194 x 120 cm
Wanddikte	3,8 cm
Zitvlak (B x D)	ca. 48 x 93,8 cm
Deurafmetingen (B x H)	60 x 162 cm
Gewicht	370 kg
Openingshoek van de deur	90°
Deur	6 mm ESG (enkelvoudig veiligheidsglas)
<b>Saunakachel</b>	
Vermogen	3,6 kW
Spanning	220 – 240 V AC
Max. temperatuur	80 – 100 °C

**3.2. Productbeschrijving** Ervaar ultieme ontspanning in de Outdoor Sauna CUBE M, onze hoogwaardige ton-sauna van robuust vurenhout.

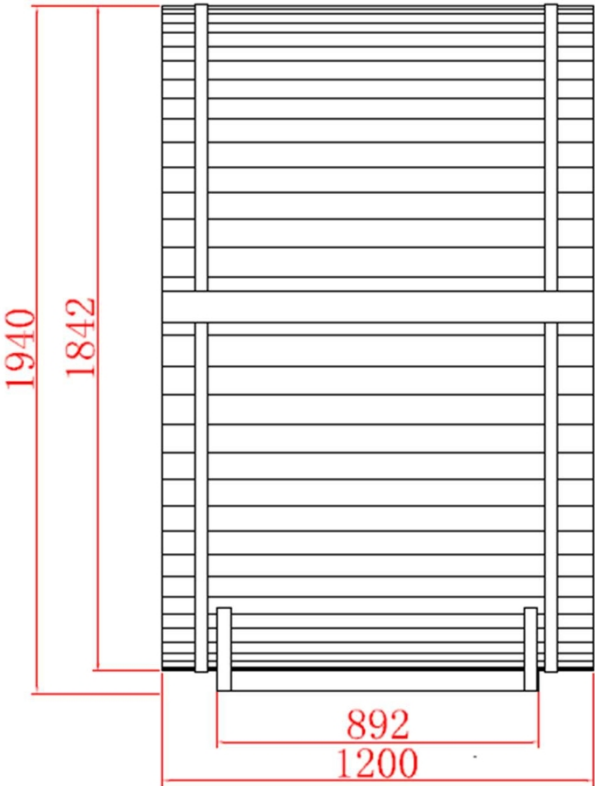
Dit natuurproduct is niet alleen milieuvriendelijk, maar ook uiterst duurzaam en vormt een blikvanger in je tuin. Geniet van langdurige warmte en ontspanning dankzij onze saunakachel van 3,6 kW, die de perfecte saunatemperatuur tussen 80 en 100 °C creëert. Het dak van de sauna is bedekt met asfaltshingles, die optimale bescherming bieden. Onze houten sauna is gemaakt van onbehandeld vurenhout en is bestand tegen rot, wat de duurzaamheid garandeert. De glazen deur van veiligheidsglas zorgt voor een helder zicht en veiligheid, terwijl de twee ventilatieopeningen zorgen voor een optimale luchtcirculatie. Onze complete set bevat alles wat je nodig hebt voor je sauna-ervaring: saunamemmer, saunaschep, thermometer, zandloper en saunastenen.

Investeer in je welzijn en gun jezelf de ontspanning die je verdient met onze Hoogwaardige sauna van vurenhout.

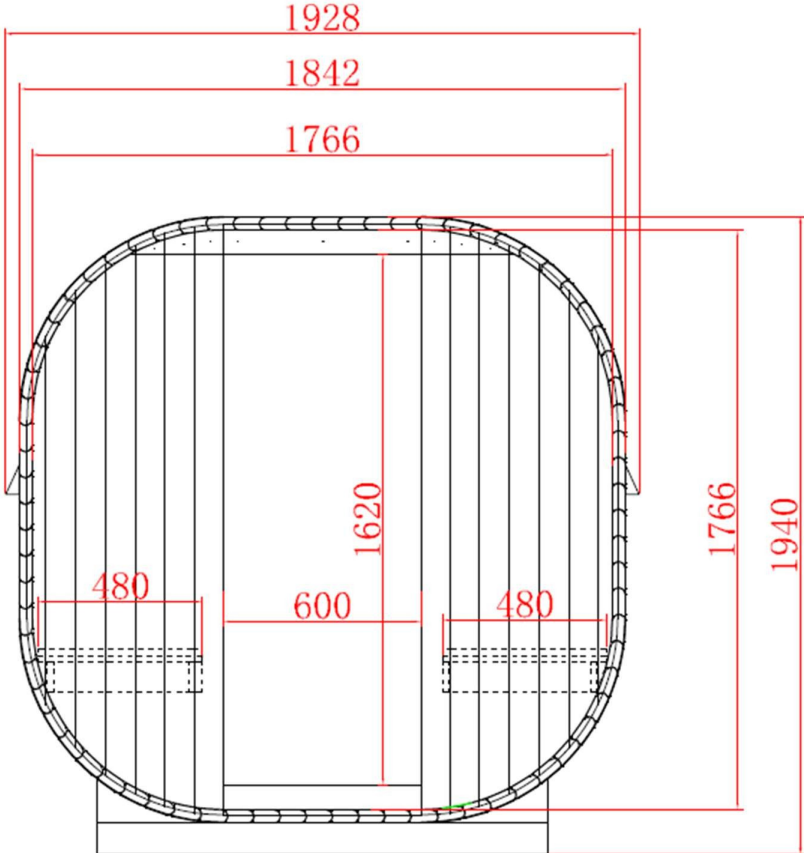
**3.3. Productschetsen**



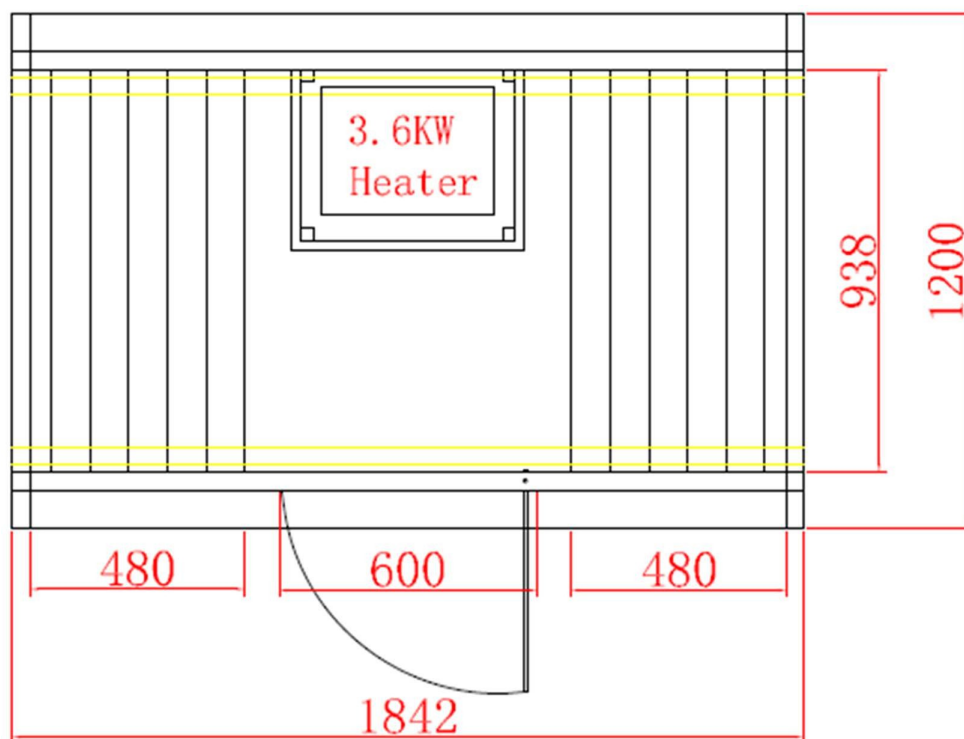
Afbeelding 1 Schets Cube M



Afbeelding 2 Schets Cube M zij aanzicht met afmetingen in mm



Afbeelding 3 Schets Cube M Voor aanzicht met afmetingen in mm



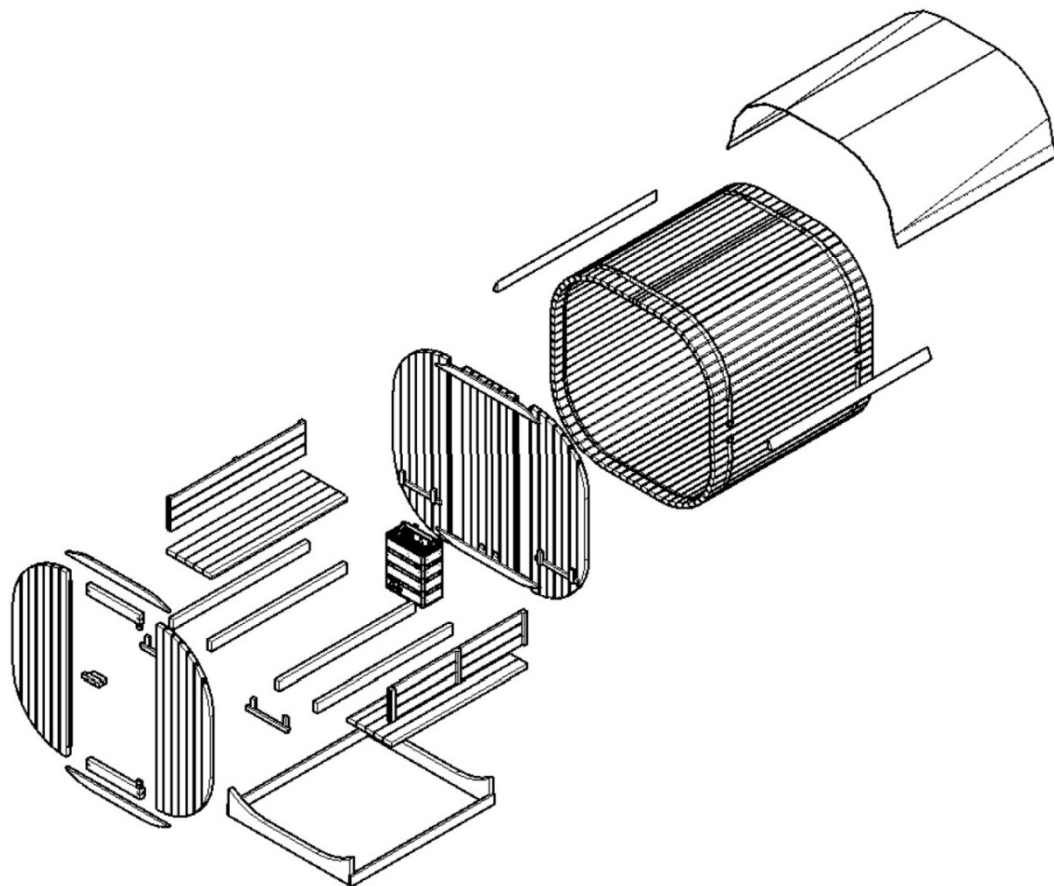
Afbeelding 4 Schets Cube M Binnenaanzicht met afmetingen in mm

#### 4. Leveringsomvang

Controleer bij levering de verpakking op uiterlijke beschadigingen. Controleer bovendien direct na het uitpakken of de leveringsomvang volledig is en of het product en alle onderdelen in perfecte, onbeschadigde staat verkeren. Monteer het product alleen als de leveringsomvang volledig en onbeschadigd is.











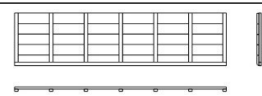

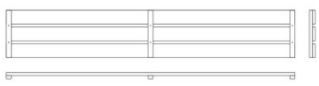
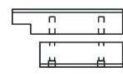
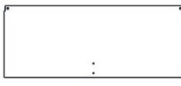



De ledlamp is niet bij de levering inbegrepen. Koop een E27-ledlamp in de winkel.

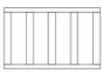
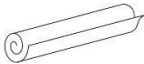







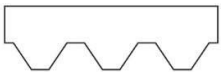

Noteer het serienummer van de besturingsbox, aangezien dit nummer nodig is in geval van een reparatie of bij het bestellen van reserveonderdelen.



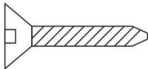


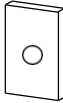


**Onderdelen van de sauna**


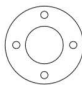



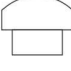




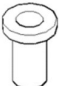
Nr.	Beschrijving	Aantal	Afbeeldingen
1.1	Houten lat	68	
1.2	Houten lat	1	
1.3	Houten lat	1	
1.4	Houten lat 10 mm	1	
	Houten lat 14 mm	1	
	Houten lat 30 mm	1	
1,5	Houten lijst buitenkant	2	
1,6	Houten lijst	1	
2.1	Voorwand links	1	

Nr.	Beschrijving	Aantal	Afbeeldingen
2.2	Voorwand rechts	1	
2.3	Deurkozijn boven	1	
2.4	Onderkant deurkozijn	1	
2.5	Versteving	4	
2.6	Banksteen	4	
3.1	Achterwand rechts	1	
3.2	Achterwand midden	1	
3.3	Achterwand links	1	
4.1	Voet	2	
4.2	Voetzijde zijbalk	2	
5.1	Bank	2	
5.2	Banksteenlijst	4	
6	Rugleuning	2	
7.1	Deurklink 180 x 40 x 40 mm	1	
	Deurklink 135 x 40 x 40 mm	1	
7.2	Glazen deur	1	
8	Spanband	2	
9.1	Ovenroosterhouder	2	
9.2	Ovenrooster voorzijde	1	

Nr.	Beschrijving	Aantal	Afbeeldingen
9.3	Ovenrooster zijdeel	2	
10	Dakfolie	3	
11	Gietemmer	1	
12	Saunaspatel	1	
13	Zandloper	1	
14	Oven	1	
15	Thermometer	1	
16	Afdekking saunalamp	1	
17	Houten afdekking saunalamp	1	
18,1	Dakspanen 1010 mm	24	
18.2	Dakspanen 505 mm	24	

**Montagemateriaal**

									 Rubberen afdichting	
Ø4x30	Ø4x40	Ø4x45	Ø4x60	Ø4x12	Ø3x16	Ø12x100	Ø6x60	30x20x2	Ø22	Scharnier
10x	168x	30x	36x	5x	4	2x	2x	1x	4x	2x

					 Houten afdekking					
Ø60	Ø58	M12	Ø12 / Ø24	Ø12	Ø10,5 x Ø16	60x200 x 0,5	PG11 / M18	Ø60 x 10	Gemengde schroeven	Ø16 x 20
1x	1x	4x	4x	4x	2x	6x	1x	2x	4x	2x

## 5. Montage van de -sauna

### Opstellocatie



De plaatsing van de sauna kan onderworpen zijn aan bouwvoorschriften. Bij overtreding van de plaatsingsvoorwaarden kan de vergunning voor de plaatsing door de autoriteiten worden ingetrokken.

- Neem voor de plaatsing contact op met de bevoegde autoriteit.
- Houd je aan de geldende voorschriften.
- Monteer het product op een vlakke, stevige ondergrond.
- Houd een veiligheidsafstand van minimaal 2 meter aan ten opzichte van andere bouwwerken. Dit vergemakkelijkt de montage en kan in geval van brand levens redden.

**Opmerking:** Behandel je sauna na de montage aan de buitenkant met een in de handel verkrijgbare houtbeits, controleer de verflaag jaarlijks, eventueel moet de verflaag worden vernieuwd.

**Opmerking:** Controleer de diepte en de diameter van de boorgaten om beschadiging van het hout te voorkomen.

## 5.1. Veiligheidsinstructies

De volgende informatie over veiligheid en gezondheid moet zorgvuldig worden gelezen.

### Gevaar voor letsel

#### Onjuist gebruik tijdens de montage kan leiden tot letsel

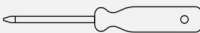


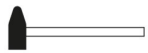
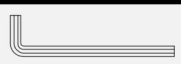









- Uw product wordt in meerdere pakketten geleverd. Zorg ervoor dat de pakketten aan de bovenkant worden geopend. Wees zeer voorzichtig bij het openen van de pakketten, aangezien er breekbare onderdelen en glas in de pakketten zitten.
- Monteer het product **alleen** als de levering compleet en onbeschadigd is.
- Plaats het product alleen op een veilige, vlakke en stevige ondergrond.
- Om letsel te voorkomen, zijn er minimaal 3 personen nodig voor de montage van het product.
- Draag tijdens de montage beschermende kleding, zoals veiligheidsschoenen en beschermende handschoenen.
- Houd kinderen tijdens de montage van het product uit de buurt van de opbouwlocatie. De levering bevat kleine onderdelen die kunnen worden ingeslikt of tot ernstig letsel kunnen leiden.
- **Wij wijzen erop dat Home Deluxe GmbH in principe geen kosten voor montage of vakmanschap – zoals elektricienskosten of vergelijkbare kosten voor vakmensen – op zich neemt.**
- **Houd er rekening mee dat ons bedrijf niet over een eigen service- of techniekteam beschikt. De klant is zelf verantwoordelijk voor de correcte montage en aansluitwerkzaamheden.**

## 5.2. Montage van het product van

Het product wordt gedemonteerd geleverd en vereist enige inspanning om in elkaar te zetten. Volg de montage-instructies nauwkeurig op. Bij niet-naleving zijn de werking en veiligheid van het product niet gegarandeerd.

### Benodigd gereedschap

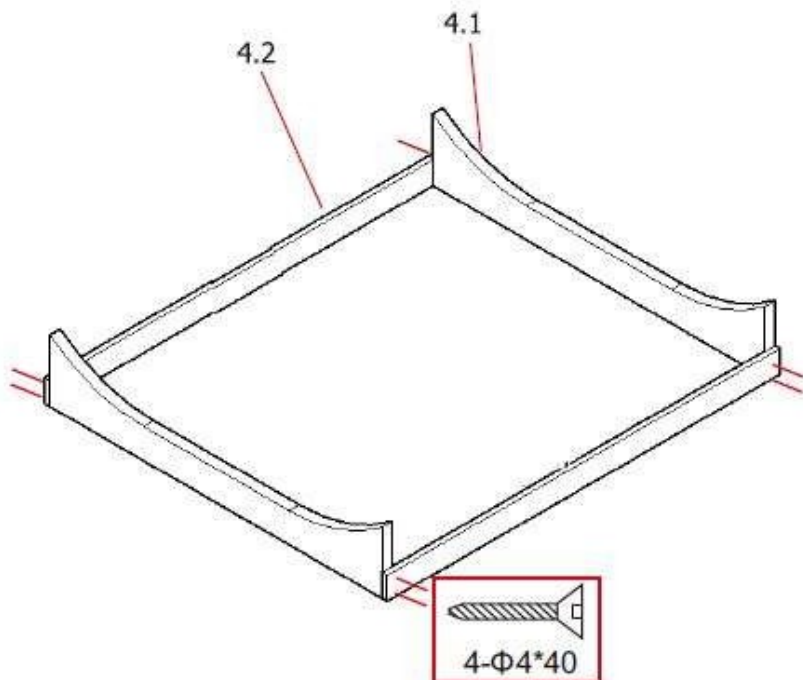
	Schroevendraaier		Meetlint
	Spiraalboor		Hamer
	Inbussleutel		Snijmes
	Boormachine		Trapladder
	waterpas		Potlood
	nietmachine		Inbussleutel

**Vorbereitung voor het opbouwen van de sauna:**

Monteer het product **alleen** op een vlak, horizontaal oppervlak. Voor een betere stabiliteit raden wij aan een fundering of iets dergelijks aan te brengen.

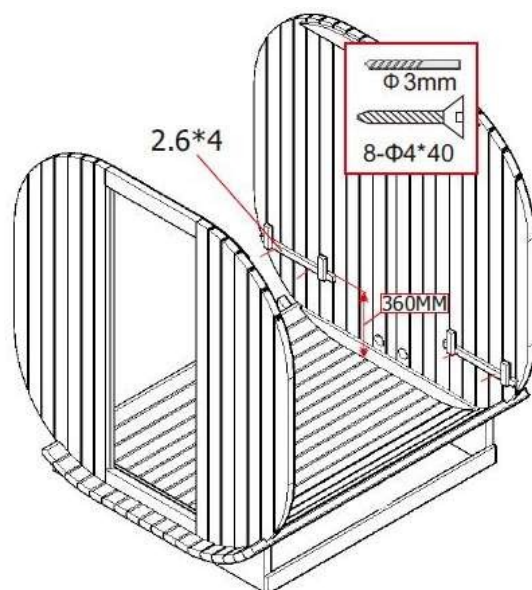
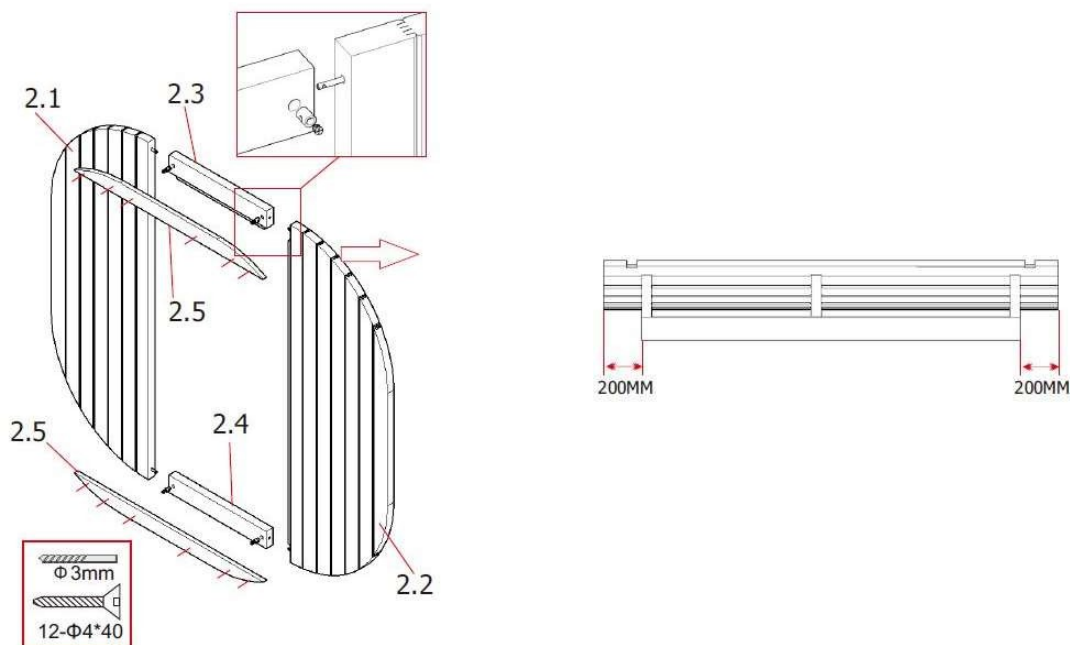
**Stap 1: Montage van het onderstel**

- Schroef het frame, 2x steun **4.1** en 2x dwarslat **4.2**, vast met de schroeven en let daarbij op of het frame haaks staat.



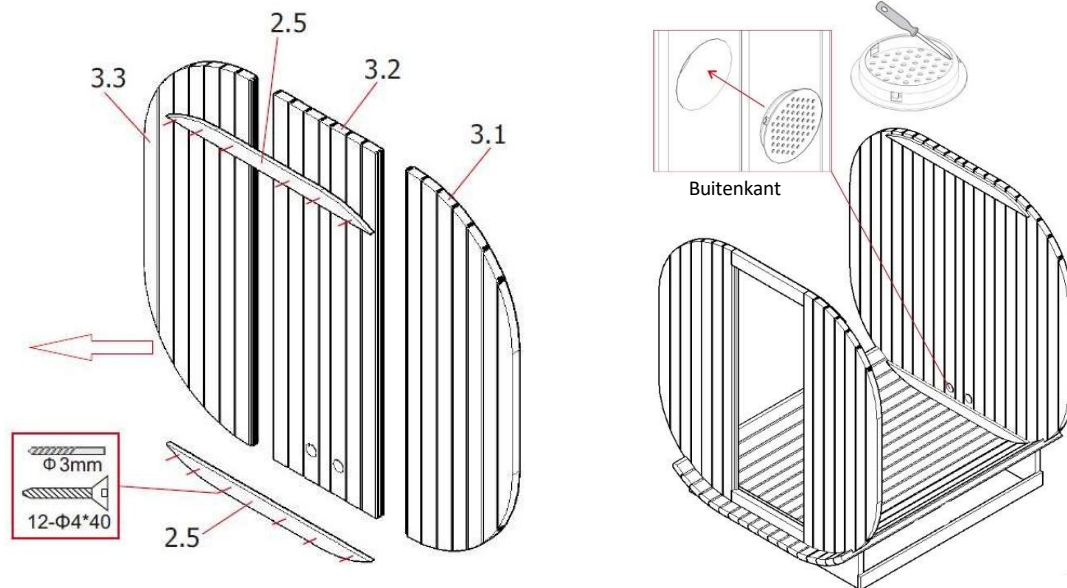
**Stap 2: Montage van de voorwand**

- Monteer de voorwand met de deuropening eerst en let daarbij op de juiste kant van de ventilatieopeningen.
- Schroef de twee bevestigingen voor de zitbanken **2.6** aan de voorwand.
- Schroef de twee bevestigingen voor de bodem en de bovenste versterking **2.6** aan de voorwand vast.
- Schroef de verbindingsstrip **2.5** boven en onder aan de wand vast.



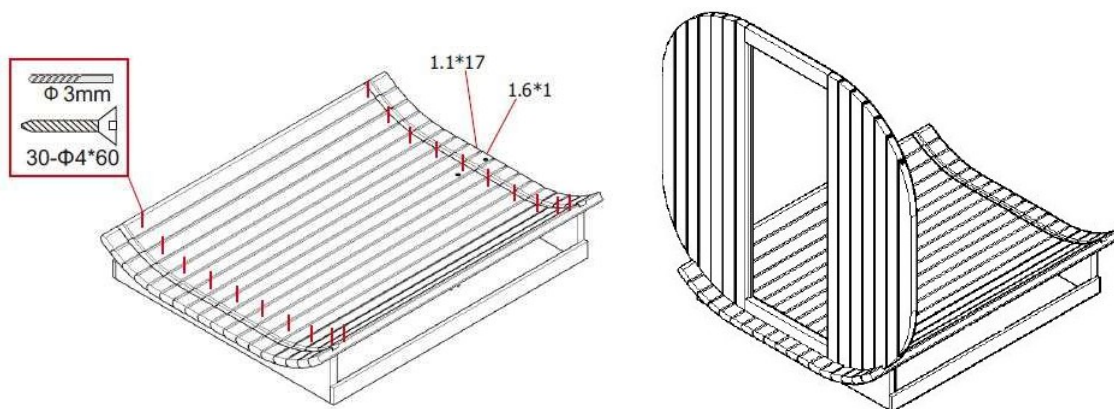
**Stap 3: Montage van de achterwand**

- Bevestig de twee afdekkappen voor de verse luchttoevoer vanaf de buitenkant in de achterwand.
- Schroef de twee bevestigingen voor de zitbanken **2.6** aan de binnenkant van de achterwand vast.
- Schroef de twee bevestigingen voor de vloer en de bovenste versterking **2.6** aan de achterwand vast.
- Schroef de verbindingsstrip **2.5** boven en onder aan de wand vast.

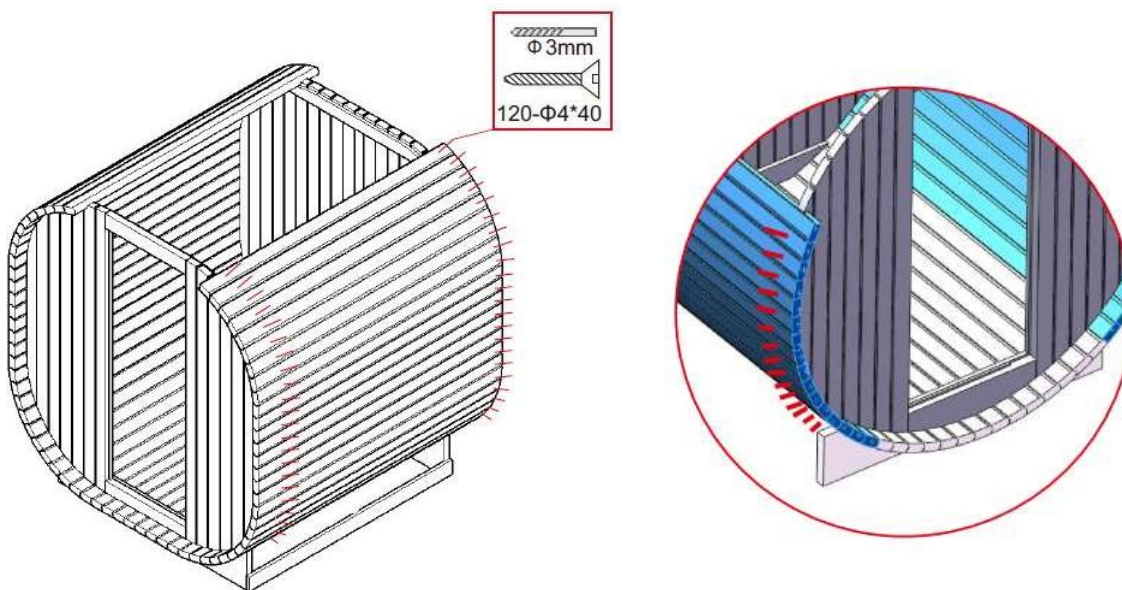


**Stap 4: Montage van de bodem, voor- en achterwand**

- Schroef de houten lat **1.6** in het midden van de steunen vast, lijn de houten lat gelijkmatig uit en zorg ervoor dat de twee gaten naar de achterwand wijzen. (**Belangrijk:** de uitsparing in het hout moet naar boven wijzen; daar worden de voor- en achterkant geplaatst en gemonteerd).
- Leg 12x houten lat **1.1** gelijkmatig, vlak en dicht tegen elkaar op het frame en schroef deze vast zoals afgebeeld.
- Plaats de voor- en achterwand in de groef van de houten latten. Zorg ervoor dat deze haaks en loodrecht op elkaar zijn uitgelijnd (bijv. met behulp van een waterpas).


**Stap 5: Montage van de buitenwand**

- Plaats de volgende 32 houten latten **1.1** met de groef in de voor- en achterwand, gelijkmatig, vlak en dicht tegen elkaar aan, en schroef ze vast zoals afgebeeld.



**Stap 6: Montage van de buitenwand**

- Plaats de volgende 17 houten latten **1.1** met de groef in de voor- en achterwand, gelijkmatig, vlak en dicht bij elkaar, zoals hieronder afgebeeld.

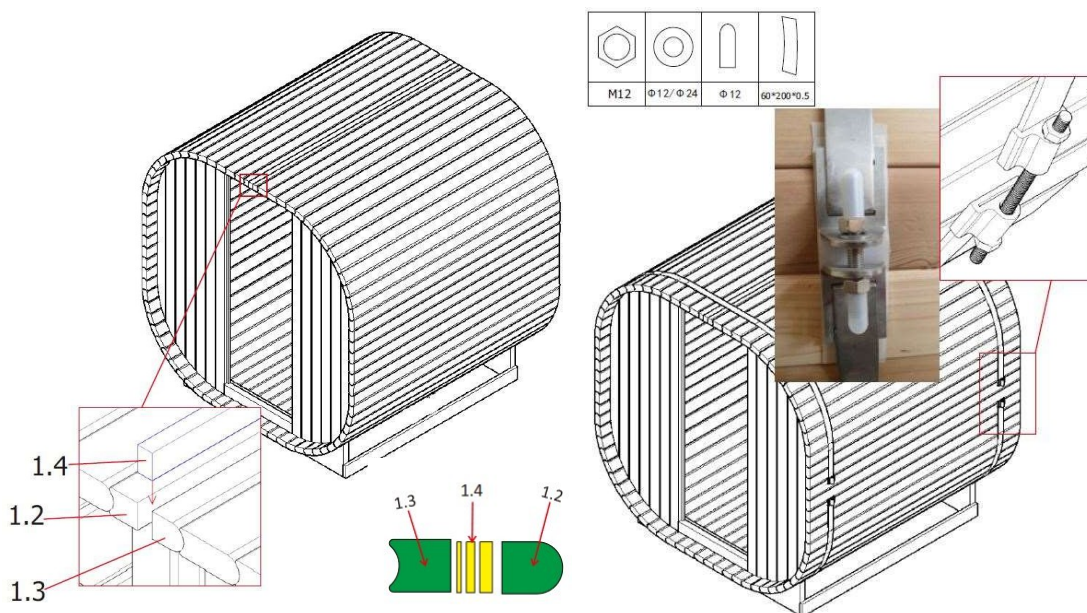
**Opmerking:** Hout is een natuurlijk materiaal dat onderhevig is aan omgevingsinvloeden, waardoor er veranderingen kunnen optreden. Als de opening tussen de houten latten **1.2** en **1.3** te groot is, kunnen de houten latten **1.4** extra worden gebruikt. Normaal gesproken zijn de houten latten slechts een voorraad.

Plaats de houten latten **1.2**, **1.3** en **1.4** (zie hieronder) met de groef naar boven in het midden van de voor- en achterwand.

**Tip:** Voor het voorspannen van de sauna raden wij in de handel verkrijgbare spanbanden (8) aan; deze zijn flexibeler en kunnen het product sterker voorspannen.

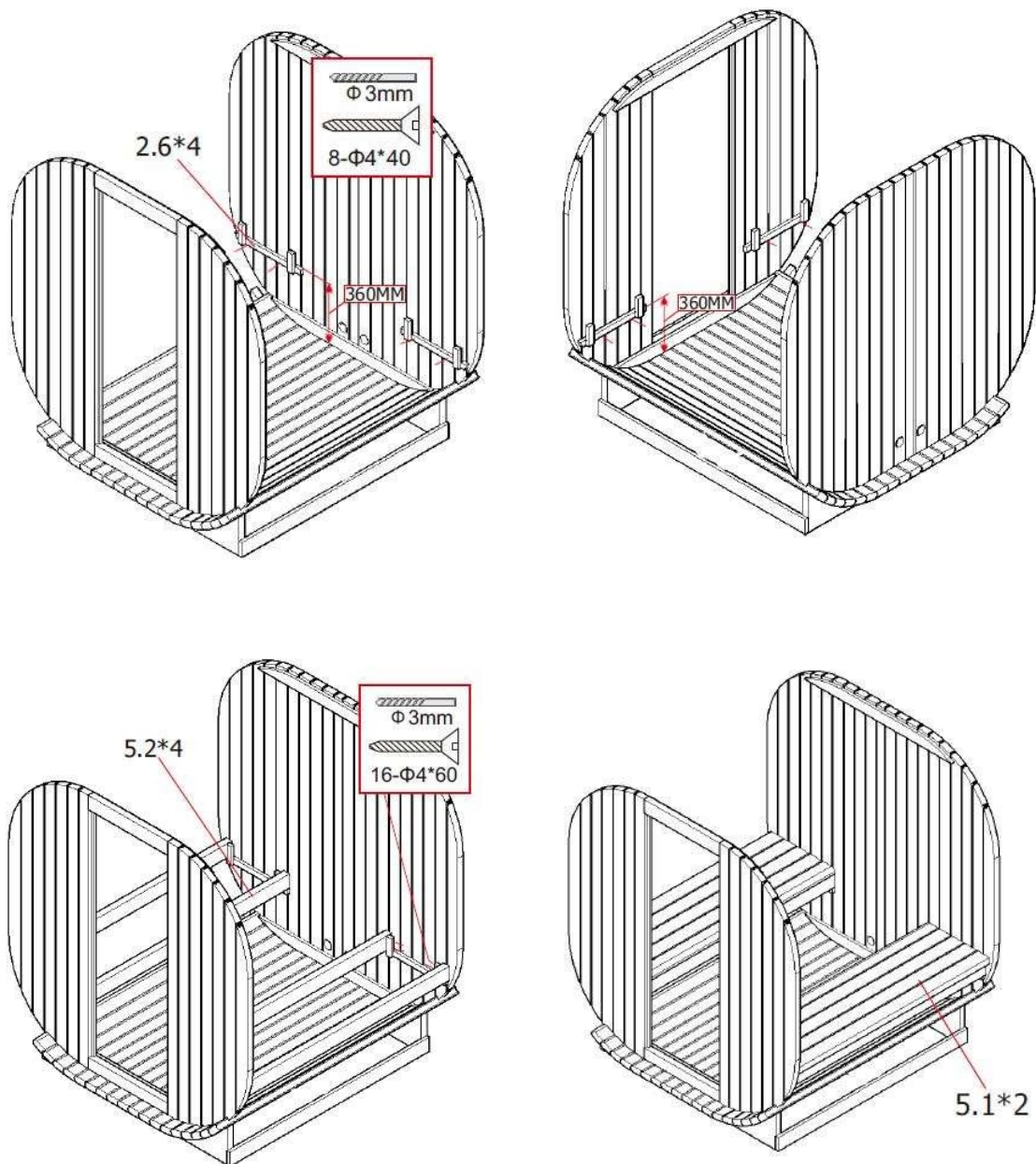
**Opmerking:** Houd er rekening mee dat, voordat de metalen spanbanden worden gemonteerd, de eerder aangebrachte schroeven die de buitenwand met de achter- en voorwand verbinden, moeten worden verwijderd

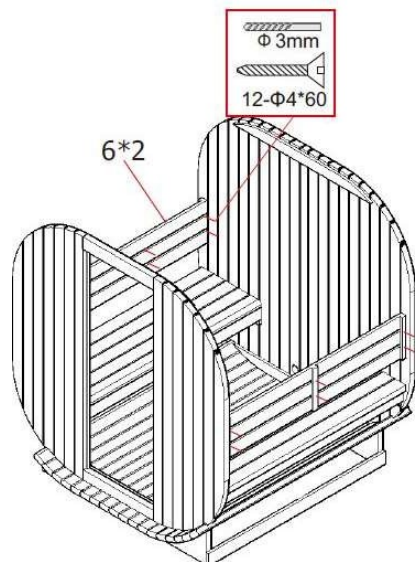
Plaats 2 metalen spanbanden rond het product; onder de verbinding moet de bescherming worden gelegd. Steek de schroeven door de gaten en draai de moeren erop. Trek vervolgens de metalen spanbanden met geschikt gereedschap aan. Plaats tot slot de dopjes op de schroefdraad. (Als er spanbanden zijn gebruikt, kunnen deze nu weer worden verwijderd)



**Stap 7: Montage van de zitbanken**

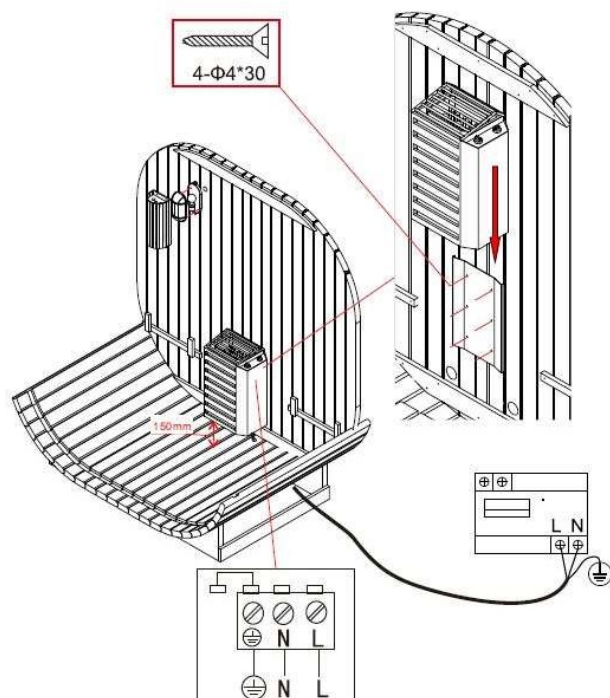
- Schroef 4x banksteun (2.6) aan de achterwand vast. Let daarbij op de afmetingen.
- Plaats de banksteunlijst 5.2 en schroef deze vast met de schroeven.
- Plaats de zitbanken 5.1 op de bevestigingspunten.
- Bevestig de rugleuningen 6.2 boven de zitbanken.





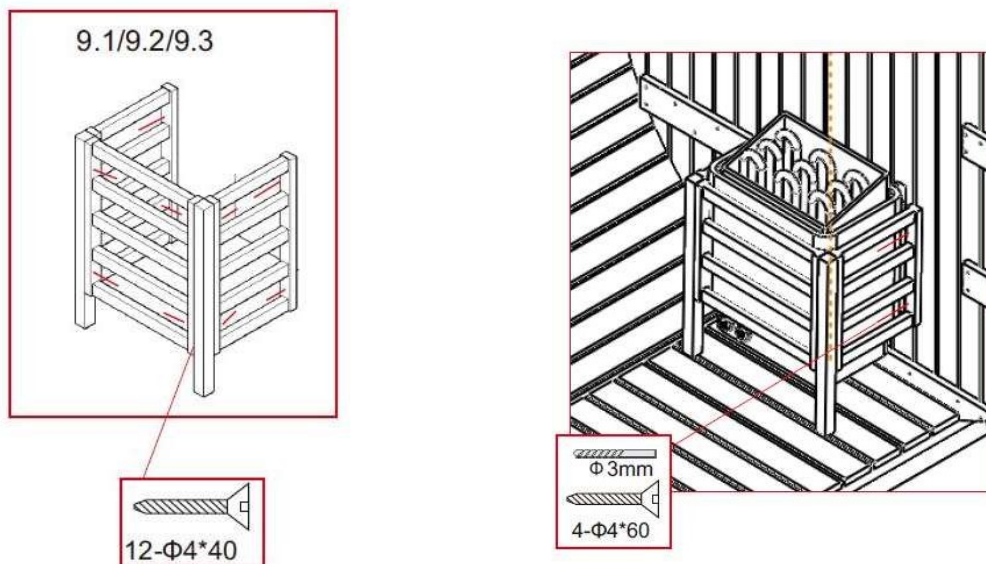
**Stap 8: Installatie van de saunakachel**

- Bevestig de saunakachel met het meegeleverde bevestigingsmateriaal aan de beugel. Zet de saunakachel hiervoor rechtop (zie hoofdstuk „Installatie en elektrische aansluiting“).
  - De wand achter de kachel mag niet worden bedekt met materialen zoals asbest- of Eternitplaten enz., aangezien dit soort afdekking hoge temperaturen en brandgevaar kan veroorzaken.
  - Gebruik voor de plafonds en wanden gekwalificeerde materialen.
- Let op:** de saunakachel moet op een afstand van 90 mm van de vloer aan de achterwand worden gemonteerd.

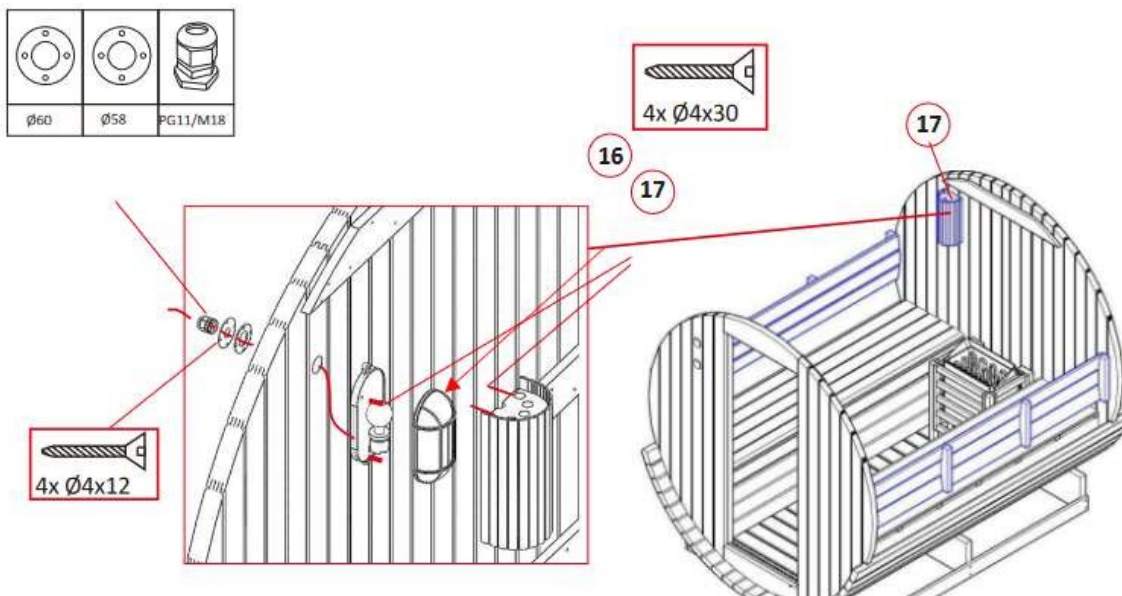


**Stap 9: Montage van het beschermrooster en elektrische aansluiting van de saunakachel**

- Sluit de saunakachel aan op de stroomvoorziening. De elektrische aansluiting van de saunakachel mag **uitsluitend** worden uitgevoerd door een gekwalificeerde elektricien, met inachtneming van de huidige, geldende elektrische veiligheidsvoorschriften (zie hoofdstuk „Saunakachel“).
- Na de elektrische aansluiting kan het beschermrooster rond de kachel worden gemonteerd.
- Schroef de onderdelen van het beschermrooster **9.1, 9.2 en 9.3** aan elkaar vast.

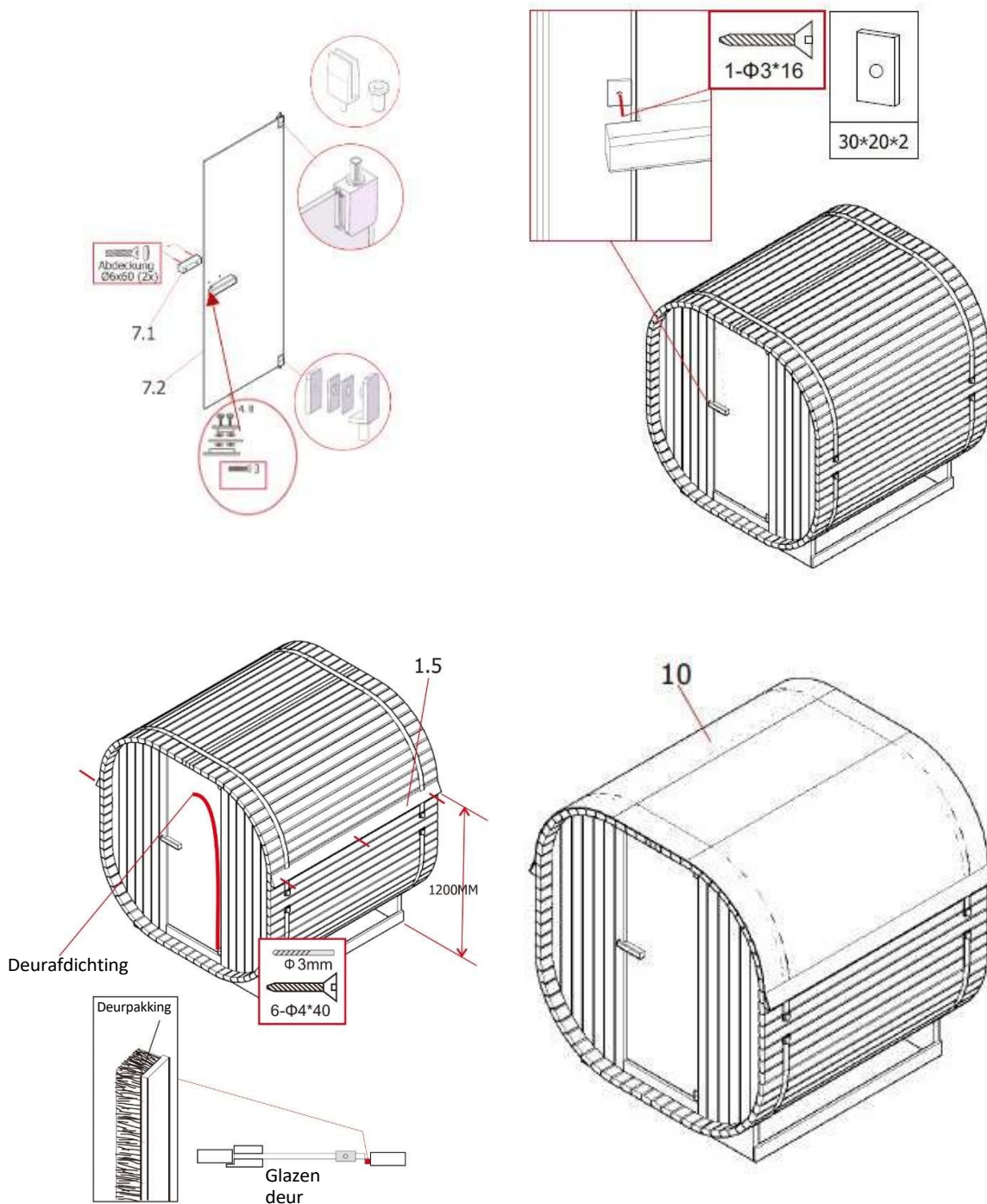

**Stap 10: Montage van de lamp**

- Monteer de lamp inclusief de lampafdekking (16) en de lampkap (17) in de saunakachel zoals hieronder afgebeeld; dit mag alleen worden uitgevoerd door een gekwalificeerde elektricien (zie hoofdstuk „Installatie en elektrische aansluiting“).



**Stap 11: Montage van de ventilatie en de glazen deur**

- Bevestig de handgreep (7.1) en de scharnieren (7.3) aan de glazen deur (7.2), zoals hieronder afgebeeld.
- Monteer de glazen deur met 2 personen in de saunawand en zet de scharnieren vast.
- Plaats de isolatiefolie (10) zonder luchtbelletjes of vouwen en vlak over het product. Overstekende folie kan met een hobbymes worden verwijderd.



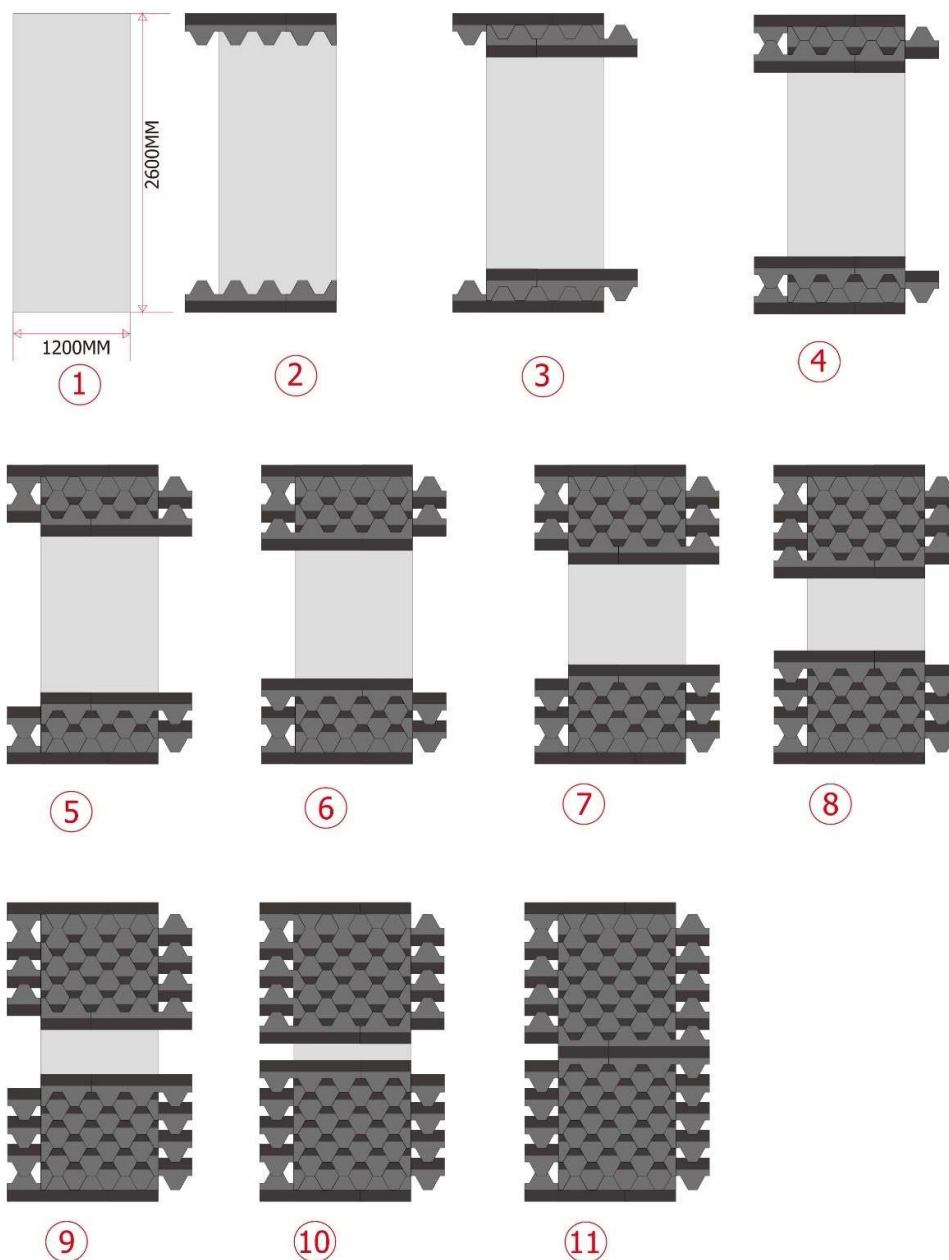
**Stap 12: Montage van de dakfolie**

- Pak de dakfolie eerst volledig uit.
- Spreid de dakfolie uit op het dak.
- Strijk de folie aan het einde goed glad, zodat er geen luchtbellens ontstaan.
- Zorg ervoor dat de zwarte laag naar buiten komt.



**Stap 13: Montage van de dakspanen:**

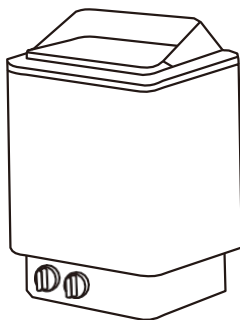
- Bij het leggen van de dakspanen moet u aan beide zijden van de saunawand beginnen, zodat deze in het midden samenkomen.
- Bevestig de eerste dakspanen op de houten lat, zodat de driehoeken iets uitsteken.
- Bevestig de dakspanen het beste met een nietmachine.
- De volgende rij dakspanen moet een beetje overlappen.
- Herhaal deze stappen voor de overige dakspanen. Uitstekende dakspanen kunnen met een hobbymes worden verwijderd.



### 5.3. Saunakachel

#### Algemeen

Deze handleiding heeft betrekking op de saunakachel. Deze bevat belangrijke informatie over de montage, bediening en het gebruik. Lees de handleiding, met name de veiligheidsinstructies en de bedieningsinstructies, zorgvuldig door voordat u de saunakachel monteert en in gebruik neemt, en bewaar deze zorgvuldig. Gebruik de saunakachel alleen zoals beschreven in deze handleiding, om onbedoeld letsel of schade te voorkomen. Mocht de saunakachel aan derden worden doorgegeven, dan dient deze handleiding eveneens te worden overgedragen.



### 5.4. Veiligheidsinstructies

#### Gevaar voor letsel

#### Onjuist gebruik van de saunakachel kan leiden tot letsel.



- Installeer de saunakachel **alleen** als de levering compleet en onbeschadigd is.
- Gevaar voor elektrische schokken: De installatie- en onderhoudswerkzaamheden aan de saunakachel **moeten** door een gekwalificeerde elektricien worden uitgevoerd.
- **Levensgevaar door elektrische spanning:** bij aanraking van onderdelen die onder spanning staan, bestaat direct levensgevaar. Beschadigingen aan de isolatie of afzonderlijke onderdelen kunnen levensgevaarlijk zijn. -> Bij beschadigingen aan de isolatie de stroomtoevoer onmiddellijk uitschakelen en reparatie laten uitvoeren.
- Zorg ervoor dat de saunakachel na gebruik is uitgeschakeld en dat de timer precies op „0“ staat.
- Draai de draaiknop van de tijdschakelaar **niet** te ver door, dit kan ertoe leiden dat de saunakachel niet uitschakelt en zonder tijdslimiet blijft draaien.
- Gooi geen saunastenen.
- Leg de saunastenen niet tussen de verwarmingselementen.
- Vermijd bij het stapelen van de saunastenen directe druk op de verwarmingselementen.
- Leg de grote saunastenen bij het vullen onderaan. Zorg ervoor dat deze niet te dicht op elkaar worden gelegd, zodat de lucht nog kan circuleren.
- Verwijder gebroken of beschadigde stenen uit de saunakachel.
- Leg niet te veel saunastenen op de saunakachel.
- Leg geen voorwerpen op de saunastenen, de ventilatie van het product moet gewaarborgd blijven.
- Overmatig vocht kan leiden tot storingen in elektrische apparaten.
- Giet niet te veel water op de saunastenen, dit kan leiden tot overmatig hete waterdamp.
- **WAARSCHUWING:** Het afdekken van de saunakachel veroorzaakt brandgevaar
- **WAARSCHUWING:** Een onvoldoende gevulde steenbak veroorzaakt brandgevaar

## 5.5. Installatie en elektrische aanslu

**Let op:** Lees de montagehandleiding voor gebruik volledig en zorgvuldig door.

- Installeer je saunakachel **alleen** als de levering compleet en onbeschadigd is.
- Zorg ervoor dat alle onderdelen onbeschadigd zijn.
- Elke sauna **moet** op een eigen stroomkring worden aangesloten. Er mogen geen andere elektronische apparaten op dit stopcontact worden aangesloten.

### Opmerking

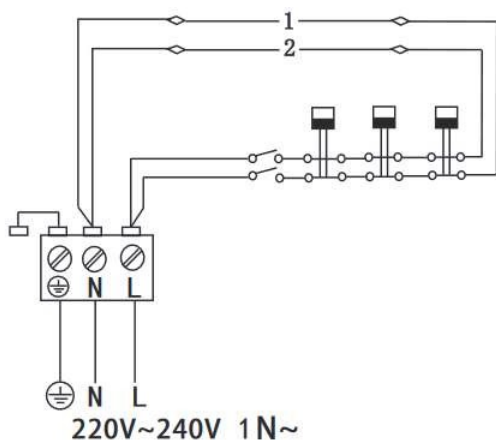
Om kortsluiting of het uitschakelen van de aardlekschakelaar te voorkomen, raden wij je ten eerste aan om het product aan te sluiten op een apart beveiligd stroomcircuit. Overbelasting kan optreden wanneer meerdere elektrische apparaten tegelijkertijd op dezelfde leiding worden aangesloten of wanneer een verlengsnoer wordt gebruikt. Houd rekening met deze aanbeveling bij de installatie van je whirlpool, sauna of infraroodcabine. Meer informatie vind je in de montagehandleiding en de technische gegevens.

### Installatie en elektrische aansluiting van de saunakachel

Installeer de saunakachel met het bij de kachel meegeleverde bevestigingsmateriaal aan de wand, volgens de in afb. 1 aangegeven minimale veiligheidsafstanden en -volumes.

- De elektrische aansluiting van de saunakachel mag **alleen** worden uitgevoerd door een gekwalificeerde elektricien, met inachtneming van de huidige, geldende elektrische veiligheidsvoorschriften.
- De kachel kan aan de achterwand worden gemonteerd op een minimale hoogte van 90 mm.
- De muur achter het verwarmingstoestel mag niet worden bekleed met materialen zoals asbest- of Eternitplaten enz., aangezien dit soort bekleding hoge temperaturen en brandgevaar kan veroorzaken.
- Gebruik voor de plafonds en wanden gekwalificeerde materialen.
- De saunakabels moeten worden aangesloten op een aan de muur bevestigde aansluitdoos. De aansluitdoos moet spatwaterdicht zijn. De aftakdoos moet spatwaterdicht zijn en mag niet hoger dan 500 mm boven de vloer worden geïnstalleerd.
- De voedingskabel moet bestaan uit REWE-rubbergeïsoleerde kabel of ten minste een gelijkwaardige kabel.

**Aansluitschema**



- |       |       |   |
|-------|-------|---|
| (1)L  | ----- | Anschluss der stromführenden Leitung        |
| (2)N  | ----- | Anschlussmöglichkeiten für Kastrationsdraht |
| (3) ⊕ | ----- | Anschluss für das Erdungskabel              |

Leistung	Heizelement 220V~240V	
kW	1800W	
3.6	1,2	
Anlaufstrom	16A	

**Beschermrooster**

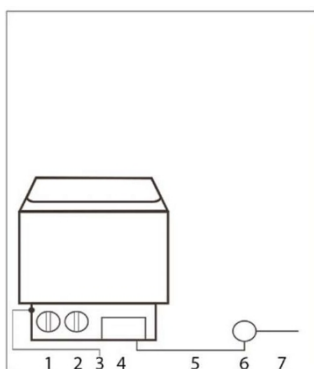
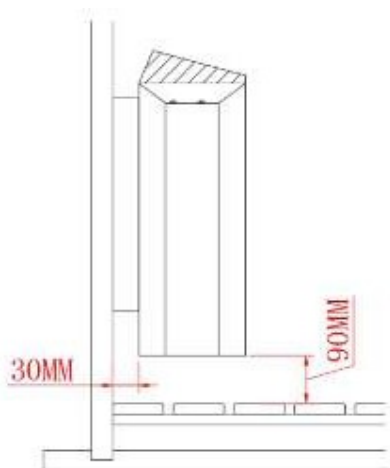
Bij de montage van het beschermrooster op de saunakachel moeten de minimale afstanden in acht worden genomen.

**Lampen aansluiten**

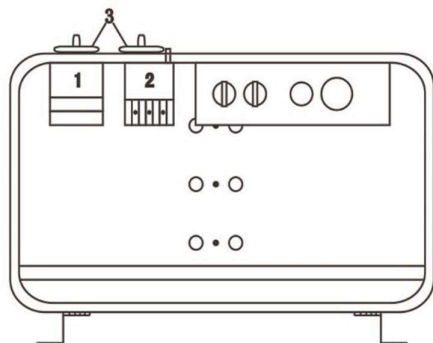
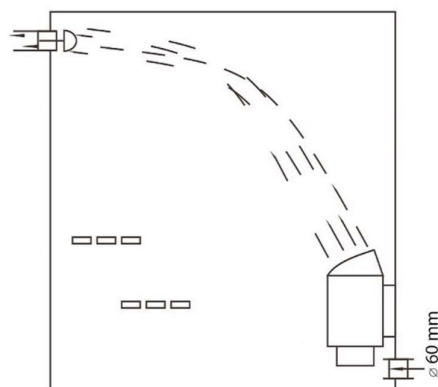
De lampen van de sauna kunnen in de aansluitdoos worden aangesloten. Hiervoor kan dezelfde kabeldoorsnede worden gebruikt als voor de saunakachel.

**Let op:** De bovenste schroeven moeten stevig worden aangedraaid; de minimale afstand tussen de schroefkop en de wand moet 3 mm bedragen.

**Montage saunakachel**



- 1 Noodschakelaar
- 2 Thermostaat
- 3 Temperatuurregelaar
- 4 Regeling
- 5 Netsnoer
- 6 Aansluitdoos
- 7 Aansluitkabel



Model	Vermogen	Kabel voor
CUBE	kW	220 V 1-fasig 240 V 1-fasig mm <sup>2</sup>
	3,6	3 x 2,5

## 6. Toepassing

### 6.1. Veiligheidsinstructies

De volgende informatie over veiligheid en gezondheid moet zorgvuldig worden gelezen.

#### Gevaar voor letsel

##### Onjuist gebruik tijdens het gebruik kan leiden tot letsel



- Er mogen geen wijzigingen aan het product worden aangebracht.
- Zorg ervoor dat er geen voorwerpen op het product zijn gestapeld en dat deze zich op een veilige afstand bevinden voordat je de saunakachel inschakelt.
- Let erop en controleer of de timer op „0“ staat nadat u de sauna hebt verlaten.
- Draai de draaiknop van de timer **niet** te ver door, dit kan ertoe leiden dat de saunakachel niet uitschakelt en zonder tijdslimiet blijft draaien.
- Kinderen vanaf 6 jaar mogen de sauna alleen onder toezicht van volwassenen gebruiken.
- Tijdens het gebruik **moet** het product onder voortdurend toezicht staan.
- **Gevaar voor brandwonden:** uit de buurt houden van verhitte en hete oppervlakken. Raak de saunakachel, de saunastenen en metalen voorwerpen niet aan tijdens het opwarmen en het saunabezoek.
- **Gevaar voor verbranding:** Houd minimaal 30 cm afstand van de hete, opgewarmde saunakachel.
- **Gevaar voor verbranding:** Giet geen water op de saunastenen als er iemand in de directe omgeving van de saunakachel is. Het hete water kan op de saunaganger spatten.
- **Gevaar voor uitglijden:** let op gladde vloeren bij het betreden van de sauna.
- Giet niet te veel water op de saunastenen, dit kan leiden tot overmatige, hete waterdamp.
- Een saunabezoek kan bij de saunagebruiker medische problemen veroorzaken. De volgende groepen mensen moeten vooraf een arts raadplegen:  
zwangere vrouwen, mensen met hartziekten, hoge bloeddruk, circulatieproblemen, na het innemen van medicijnen, bij diabetes, bij onwelzijn
- Een saunabezoek mag niet langer dan een half uur duren. Een te lang saunabezoek kan leiden tot een snelle hartslag, lichte pijn op de borst, een gevoel van zwakte of duizeligheid. Bij het optreden van bovenstaande symptomen moet het saunabezoek onmiddellijk worden beëindigd.
- Bij een langer verblijf in een hete sauna kan de lichaamstemperatuur stijgen, wat een negatief effect op het lichaam kan hebben.
- Ga niet naar de hete sauna als je net hebt gedronken.
- Ga niet slapen in de hete sauna.
- Bewaar geen flessen met opgietsmiddel in de sauna.
- Drink wat na het saunabezoek.
- Houd je huid indien nodig koel.

### Risico op beschadiging



- Controleer voor elk gebruik en met regelmatige tussenpozen alle bevestigingen van het product op zichtbare schade. Let daarbij vooral op dragende onderdelen. Neem het product uit gebruik bij materiaalveranderingen of beschadigingen. Neem contact op met de fabrikant of de klantenservice voor verdere instructies en eventueel reserveonderdelen.
- Druk de saunastenen niet met geweld tussen de verwarmingselementen.
- De saunastenen hoeven niet volledig tussen de verwarmingselementen te passen en geplaatst te worden.
- Controleer regelmatig de bevestigingsschroeven, de metalen klemmen enz. en draai deze indien nodig aan.
- Gebruik het product niet om was te drogen.

## 6.2. Eerste ingebruikname

Bij de eerste ingebruikname geven de saunakachel en de saunastenen geuren af. Ventileer de saunacabine na het opwarmen, zodat er luchtverversing kan plaatsvinden. Bij de eerste opwarming mogen er geen personen in de saunacabine aanwezig zijn.

## 6.3. Gebruik

### Brandgevaar: afdekken verboden



- Het is verboden de saunakachel met voorwerpen af te dekken.

### Let op!

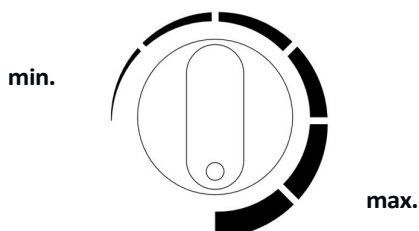
Informeer bij de brandweer over het gebruik van brandwerende muren en isolatie. De ventilatieopeningen mogen niet worden geïsoleerd.

- De sauna biedt plaats aan 4-6 personen.
- De saunakachel is uitgerust met een tijdschakelaar en een temperatuurregelaar, waarmee de tijd en de temperatuur kunnen worden ingesteld en geregeld. Door de tijdschakelaar in de stand „0“ te zetten, kan de saunakachel worden uitgeschakeld.
- Voldoende luchtcirculatie is essentieel voor een saunabezoek. De lucht in de cabine moet 6 keer per uur worden ververst. Een correct geïnstalleerde ventilatie zorgt voor aangename saunacondities en bespaart bovendien energie.
- Sluit de ventilatie om de temperatuur tijdens het saunabezoek op peil te houden.
- De ventilatieopeningen mogen tijdens het gebruik niet worden afgedekt.
- Open na het saunabezoek de ventilatie, zodat de sauna kan drogen.
- Open na het saunabezoek ook de deur, zodat de saunacabine kan drogen.
- Gebruik voor de opgietsbeurt uitsluitend gewoon drinkwater; andere vloeistoffen kunnen de verwarmingselementen beschadigen en de garantie verval.
- Gebruik niet te veel water voor de opgietsbeurt, dit kan leiden tot overmatig hete waterdamp.
- De functie van de saunakachel is om de temperatuur van de saunacabine op een geschikte en aangename temperatuur te brengen. De temperatuur wordt in ongeveer een uur op een geschikte temperatuur gebracht, deze ligt bij ongeveer + 65 °C.

## 6.4. Bedieningselementen

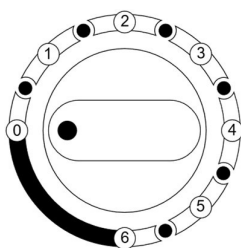
### Temperatuurregeling

Afhankelijk van de grootte van de saunacabine kan de saunakachel de vooraf ingestelde temperatuur binnen 30 tot 60 minuten bereiken; deze kan via de thermostaat worden ingesteld op de temperatuur die voor jou aangenaam is. Een thermostaat met een driefasige aansluiting zorgt ervoor dat er een aangename temperatuur in de saunacabine wordt gehandhaafd. De temperatuur wordt ingesteld met de draaiknop.



### Tijdschakelaar

De tijdschakelaar is de "uitschakelaar" voor de saunakachel; deze moet precies op "0" staan om de kachel uit te schakelen. De verwarmingstijd wordt ingesteld met de draaiknop.



Tijdsduur	
0	= Uit
1	= 30 min
2	= 60 min
3	= 90 min
4	= 120 min
5	= 150 min
6	= 180 min

## 6.5. Saunastenen en Sauna-opgieting

### Informatie over de saunastenen

- **Aanbeveling:** Verwijder voor het eerste gebruik het stof van de saunastenen en stapel ze in de saunakachel.
- Plaats de grote saunastenen onderaan wanneer u de saunakachel vult. Zorg ervoor dat ze niet te dicht op elkaar worden gestapeld, de lucht **moet** nog kunnen circuleren.
- De saunastenen moeten van de beste kwaliteit zijn. Gebruik een massieve saunasteen die speciaal geschikt is voor gebruik in elektrische saunakachels.
- Leg voldoende saunastenen (10 - 15 kg) in de saunakachel nadat de installatie van de saunakachel en de bedieningskast is voltooid.
- De diameter van de saunastenen bedraagt doorgaans 5 tot 25 cm.
- De saunastenen moeten bestaan uit stevig vulkanisch gesteente, zoals bijvoorbeeld peridot.
- Gebruik geen losse of poreuze keramische stenen, deze kunnen door hoge temperaturen schade aan de sauna veroorzaken.
- Leg geen saunastenen direct op de verwarmingselementen.

### Sauna-opgieting

- In de saunacabine wordt de lucht droog wanneer deze wordt verwarmd. Een passende hoeveelheid water op de hete saunastenen brengt de luchtvochtigheid op het juiste niveau. Na de opgieting, met de pollepel, voelt de huid de effecten van de verhoogde vochtigheid.
- De juiste luchtvochtigheid zorgt ervoor dat de huid op natuurlijke wijze kan transpireren en rustig kan ademen. Een te hoge temperatuur en luchtvochtigheid kunnen een onaangenaam gevoel veroorzaken. Een langer verblijf in de saunacabine kan leiden tot een stijging van de lichaamstemperatuur. De saunaganger moet zich prettig voelen.
- De inhoud van de schep die voor het opgieten wordt gebruikt, mag niet groter zijn dan 200 ml.

## 7. Problemen oplossen

Als er storingen optreden tijdens het gebruik van het product, controleer dan de volgende oorzaken aan de hand van de onderstaande tabel. Als de storing niet kan worden verholpen, neem dan contact op met de klantenservice:

Storing	Mogelijke oorzaak	Oplossing
De sauna wiebelt of schommelt	<ul style="list-style-type: none"> <li>• De sauna staat op een oneffen, losse ondergrond</li> </ul>	<ul style="list-style-type: none"> <li>• Zet de sauna op een vlakke, stevige ondergrond</li> </ul>
Er ontsnapt warmte uit de sauna	<ul style="list-style-type: none"> <li>• De metalen spanbanden zijn losgeraakt</li> </ul>	<ul style="list-style-type: none"> <li>• Draai de metalen spanbanden weer vast</li> </ul>
De saunakachel kan niet worden ingeschakeld	<ul style="list-style-type: none"> <li>• Geen netspanning</li> </ul>	<ul style="list-style-type: none"> <li>• Controleer de zekering of aardlekschakelaar van de stroomtoevoer</li> <li>• Hoofdschakelaar van de stroomtoevoer staat uit</li> </ul>
De saunakachel schakelt niet uit	<ul style="list-style-type: none"> <li>• De timer staat niet precies op „0“</li> <li>• De timer is verder dan de 0-stand gedraaid</li> </ul>	<ul style="list-style-type: none"> <li>• Zet de timer precies op "0"</li> <li>• Zet de timer precies op "0"</li> </ul>
De saunakachel werkt niet goed	<ul style="list-style-type: none"> <li>• De oververhittingsbeveiliging is geactiveerd</li> <li>• Thermostaat niet correct ingesteld</li> <li>• De timer staat op "0"</li> </ul>	<ul style="list-style-type: none"> <li>• Neem contact op met de klantenservice</li> <li>• Stel de temperatuur correct in</li> <li>• Zet de timer aan</li> </ul>
De saunakachel warmt niet goed op	<ul style="list-style-type: none"> <li>• De verwarmingselementen werken niet goed</li> <li>• De temperatuur stijgt niet</li> <li>• De saunastenen liggen te dicht op elkaar</li> <li>• Ventilatie is geblokkeerd</li> </ul>	<ul style="list-style-type: none"> <li>• Controleer de verwarmingselementen</li> <li>• Verhoog de temperatuur</li> <li>• Stapel de saunastenen opnieuw, zodat de lucht kan circuleren</li> <li>• Open de ventilatie</li> </ul>
De saunakachel warmt snel op, de saunastenen worden niet goed warm. Er loopt water achter de	<ul style="list-style-type: none"> <li>• ventilatie is afgesloten</li> <li>• De thermostaat regelt de temperatuur naar beneden</li> <li>• Het verwarmingsvermogen is te hoog</li> </ul>	<ul style="list-style-type: none"> <li>• Open de ventilatie</li> <li>• Neem contact op met de klantenservice</li> <li>• Neem contact op met de klantenservice</li> </ul>

Fout	Mogelijke oorzaak	Oplossing
Saunastenen.		
Geluiden uit de sauna	<ul style="list-style-type: none"> <li>Saunastenen en saunadelen kunnen geluid maken tijdens het opwarmen of afkoelen.</li> <li>De tijdschakelaar tikt luid</li> </ul>	<ul style="list-style-type: none"> <li>Geen storing</li> <li>Geen storing</li> </ul>

## 8. Onderhoud en verzorging van de

- Een hoge luchtvochtigheid in de saunacabine is niet schadelijk voor het hout.
- De saunacabine moet na het saunabezoek goed worden geventileerd; er moet een voldoende lange droogtijd in acht worden genomen.
- Spuit het hout (wanden en banken) in de saunacabine af met water.
- Veeg houten oppervlakken af met een vochtige doek.
- Behandel de zitvlakken, afhankelijk van het gebruik, minstens 1 keer per jaar met fijn schuurpapier.
- Als de zitbanken erg vuil zijn, kunnen deze worden gereinigd met een 3% waterstofperoxide-oplossing.
- Sommige saunastenen breken op natuurlijke wijze tijdens het gebruik. Vul de saunakachel aan met nieuwe saunastenen.
- Haal de saunastenen minstens één keer per jaar uit de sauna en leg ze opnieuw neer. Hierdoor wordt de sauna efficiënter en worden oververhittingsproblemen voorkomen.



Desinfectiemiddelen zijn sterk bijtend!  
 Neem ook de aanwijzingen van de fabrikant van het reinigings- of desinfectiemiddel in acht.  
 Draag beschermende handschoenen tijdens het schoonmaken.

- Behandel de buitenwanden van de sauna na de montage met een in de handel verkrijgbare houtbeits, controleer de afwerking jaarlijks en werk eventuele gebreken bij.



Verf, beits of impregneer de saunacabine **nooit** van binnenuit, evenmin als andere houten voorwerpen (bankjes, beschermroosters enz.). Deze oppervlakken ontwikkelen giftige gassen wanneer de saunacabine wordt verwarmd.

## 9. Demontage

### 9.1. Veiligheidsinstructies

#### **Gevaar voor letsel**

#### **Onjuist gebruik tijdens de demontage kan leiden tot letsel**



- Koppel het product vóór de demontage los van de stroomvoorziening. Bij aanraking met onder spanning staande onderdelen kan een elektrische schok optreden, wat brandwonden of de dood tot gevolg kan hebben.
- Het product is zwaar en groot; voor de demontage zijn minimaal 4 personen nodig.
- Zorg ervoor dat het product niet kan vallen voordat u het demonteert.

De demontage van het product moet in omgekeerde volgorde van de montage worden uitgevoerd. (zie hoofdstuk Montage)

## 10. Afvoer

### 10.1. Algemene aanwijzingen voor de af



- Voer het product en alle onderdelen af volgens de lokale en landspecifieke voorschriften, zodat schade aan het milieu wordt voorkomen.
- Onze verpakkingen zijn gemaakt van milieuvriendelijke materialen. Deze kunnen worden gerecycled en dienen zo als waardevolle grondstoffen. Voer het verpakkingsmateriaal (karton, vuilverpakkingen enz.) gescheiden en op de juiste wijze af volgens de geldende nationale voorschriften.
- Neem contact op met de fabrikant als je twijfelt over de afvalverwerking.
- Informatie over de juiste afvalverwerking kun je ook krijgen bij de plaatselijke afvalverwerkingscentra.

## Elektrische en elektronische apparaten - Informatie voor particuliere huishoudens



De wet op elektrische en elektronische apparatuur (ElektroG) bevat een groot aantal eisen voor de omgang met elektrische en elektronische apparatuur. De belangrijkste zijn hier samengevat.

### 1. Gescheiden inzameling van afgedankte apparaten

Elektrische en elektronische apparaten die afval zijn geworden, worden afgedankte apparaten genoemd. Eigenaren van afgedankte apparaten moeten deze gescheiden van het ongesorteerde huishoudelijk afval inleveren. U moet oude batterijen en accu's die niet in het afgedankte apparaat zijn ingebouwd, evenals lampen die zonder het apparaat te beschadigen uit het afgedankte apparaat kunnen worden verwijderd, zonder het apparaat te beschadigen van het afgedankte apparaat scheiden voordat u het bij een inzamelpunt inlevert. Scheid afgedankte apparaten om ze voor te bereiden op hergebruik.

### 2. Mogelijkheden voor het inleveren van afgedankte apparaten

Eigenaren van afgedankte apparaten uit particuliere huishoudens kunnen deze inleveren bij de inzamelpunten van de openbare afvalverwerkingsinstanties of bij de inleverpunten die door fabrikanten of distributeurs in de zin van de ElektroG zijn opgezet. Een online overzicht van de inzamel- en terugnamepunten vindt u op de website: <https://www.stiftung-ear.de> of <https://www.take-e-back.de>.

### 3. Opmerking over gegevensbescherming

Afgedankte apparaten bevatten vaak gevoelige persoonsgegevens. Dit geldt met name voor apparaten op het gebied van informatie- en telecommunicatietechnologie, zoals computers en smartphones. Houd er in uw eigen belang rekening mee dat elke eindgebruiker zelf verantwoordelijk is voor het wissen van de gegevens op de afgedankte apparaten die worden afgevoerd.

### 4. Inleverplicht van de distributeurs

Distributeurs met een verkoopoppervlakte voor elektrische en elektronische apparaten van ten minste 400 m<sup>2</sup> en distributeurs van levensmiddelen met een totale verkoopoppervlakte van ten minste 800 m<sup>2</sup> die meerdere keren per kalenderjaar of permanent elektrische en elektronische apparaten aanbieden en op de markt brengen, zijn verplicht om

- bij de afgifte van een nieuw elektrisch of elektronisch apparaat aan een eindgebruiker een oud apparaat van dezelfde soort van de eindgebruiker, dat in wezen dezelfde functies vervult als het nieuwe apparaat, op de plaats van afgifte of in de directe omgeving daarvan kosteloos terug te nemen en
- op verzoek van de eindgebruiker oude apparaten waarvan geen enkele buitenafmeting groter is dan 25 cm, kosteloos terug te nemen in de winkel of in de directe omgeving daarvan; de terugname mag niet gekoppeld zijn aan de aankoop van een elektrisch of elektronisch apparaat en is beperkt tot drie oude apparaten per soort apparaat.

### 5. Betekenis van het symbool „doorgestreepte vuilnisbak“



Het symbool van een doorgestreepte vuilnisbak, dat regelmatig op elektrische en elektronische apparaten wordt afgebeeld, geeft aan dat het betreffende apparaat aan het einde van zijn levensduur gescheiden van het ongesorteerde huishoudelijk afval moet worden ingezameld.

- Registratienummer van de fabrikant
- Als fabrikant in de zin van de ElektroG zijn wij bij de bevoegde stichting Elektro-Altgeräte Register (Nordostpark 72, 90411 Neurenberg) geregistreerd onder het volgende registratienummer: WEEE-Reg.-Nr. DE86467979

**Home Deluxe GmbH Am  
Alten Markt 34  
32361 Preußisch Oldendorf  
Duitsland**

Tel.: +49 (0)5743 6181-0

[www.homedeluxe.de](http://www.homedeluxe.de)

GA-213-00-CUBE\_M  
2025/04