

- Ⓛ DE Bedienungsanleitung
- Ⓛ EN Instruction Manual
- Ⓛ FR Mode d'emploi
- Ⓛ IT Istruzioni per l'uso
- Ⓛ NL Handleiding
- Ⓛ ES Instrucciones de uso
- Ⓛ PT Instruções de operação
- Ⓛ FI Käyttöohjeiden
- Ⓛ SE Bruksanvisningar
- Ⓛ CZ Návod k obsluze
- Ⓛ HU Üzemeltetési utasítások
- Ⓛ GR Οδηγίες χειρισμού
- Ⓛ RO Instrucțiuni de utilizare
- Ⓛ TR Kullanım talimatları
- Ⓛ BG Инструкции за експлоатация
- Ⓛ RU Инструкция по эксплуатации
- Ⓛ SR Упутstvo за употребу
- Ⓛ PL Instrukcja obsługi

DE

EN

FR

IT

NL

ES

PT

FI

SE

CZ

HU

GR

RO

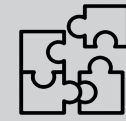
TR

BG

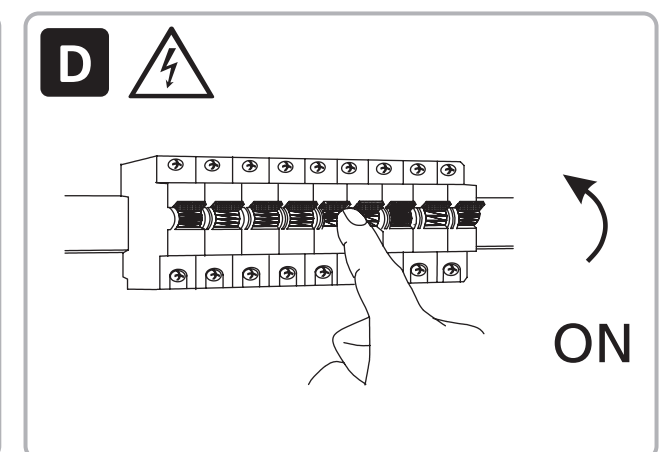
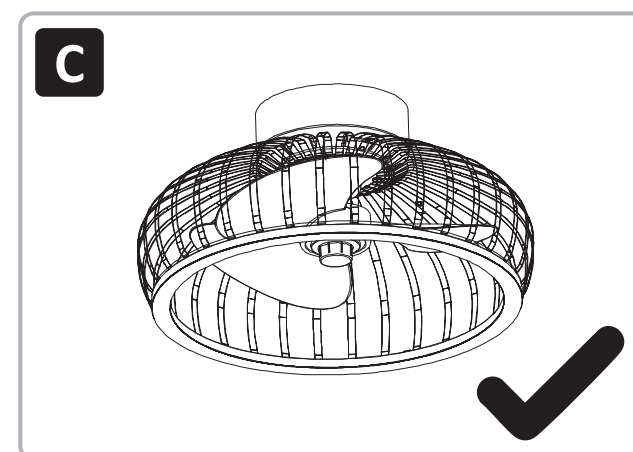
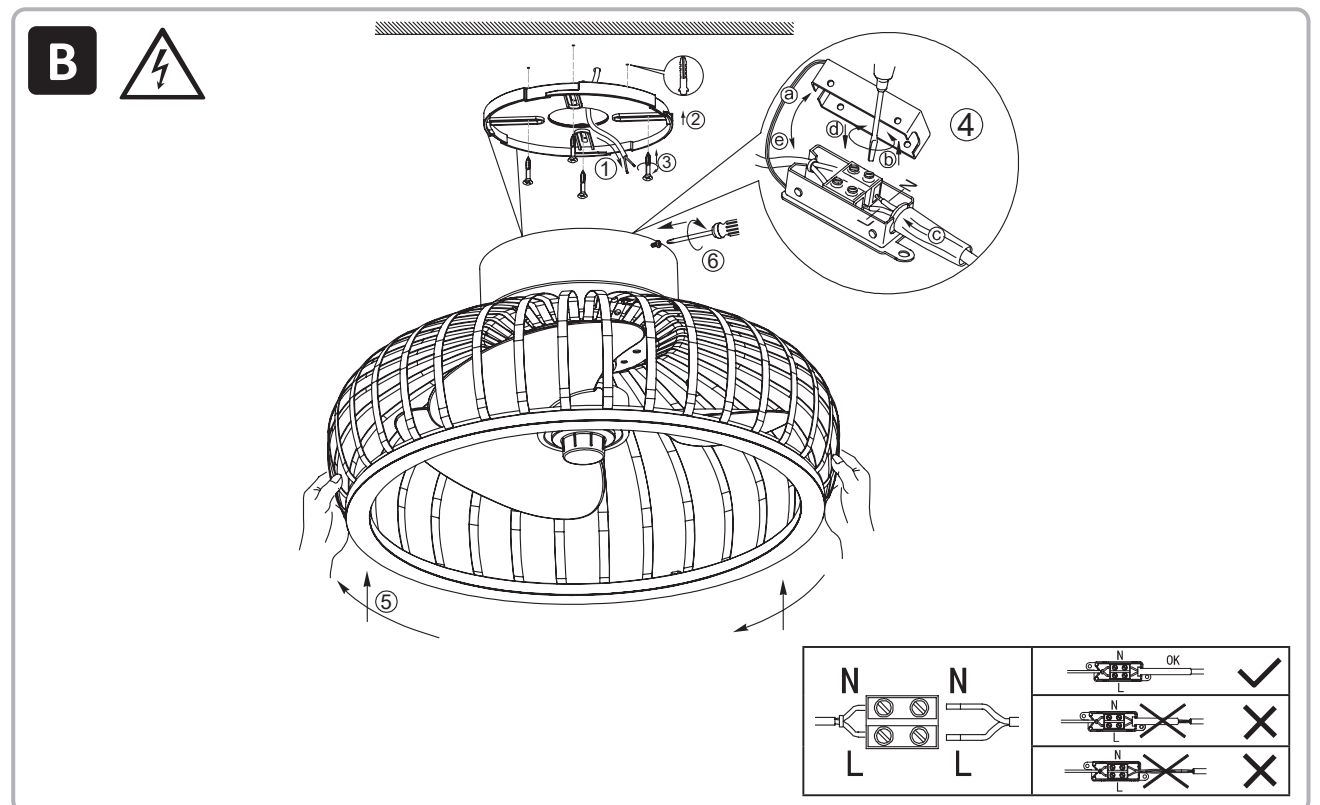
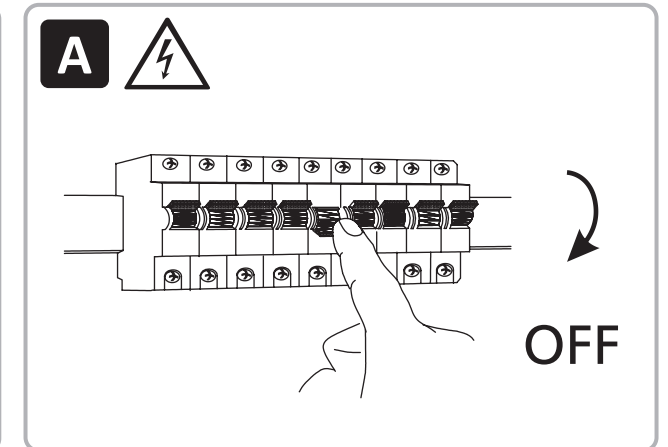
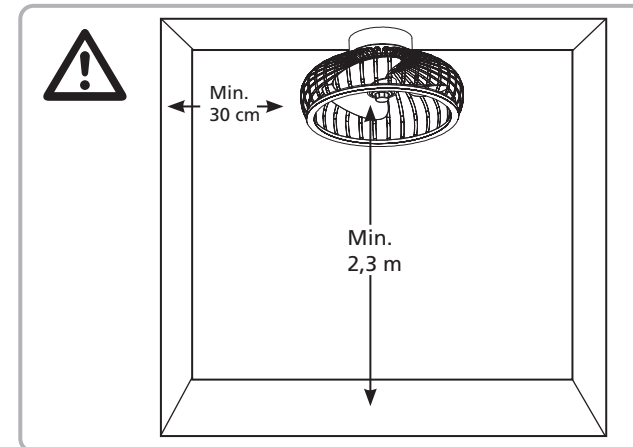
RU

SR

PL

**DE****EN****FR****IT****NL****ES****PT****FI****SE****CZ****HU****GR****RO****TR****BG****RU****SR****PL**

					W	Hz		T
Zu ihrer Sicherheit	Beachten Sie Warn- und Sicherheitshinweise!	Stromversorgung	Volt (Wechselspannung)	Watt (Wirkleistung)	Hertz (Frequenz)	Zur Verwendung in trockenen, geschlossenen Innenräumen.	Geeignet für tropische Standorte.	
For your safety	Observe warnings and safety information!	Electricity	Volts (alternating voltage)	Watts (effective power)	Hertz (frequency)	For use in dry, closed indoor spaces.	Suitable for tropical locations.	
Pour votre sécurité	Tenez compte des avertissements et des informations de sécurité!	Électricité	Volts (tension alternative)	Watts (puissance effective)	Hertz (fréquence)	Pour une utilisation dans des espaces intérieurs secs et fermés.	Convient aux endroits tropicaux.	
Sicurezza dell'utente	Rispettare le avvertenze e le informazioni di sicurezza!	Elettricità	Volt (voltaggio alternato)	Watt (potenza effettiva)	Hertz (frequenza)	Per l'uso in ambienti interni asciutti e chiusi.	Adatto per località tropicali.	
Voor uw veiligheid	Waarschuwingen en veiligheidsinstructies in acht nemen!	Elektriciteit	Volt (wisselspanning)	Watt (effectief vermogen)	Hertz (frequentie)	Voor gebruik in droge, gesloten binnenruimtes.	Geschikt voor tropische locaties.	
Por su seguridad	¡Observe las advertencias y la información de seguridad!	Electricidad	Voltios (voltaje alterno)	Vatios (potencia efectiva)	Hertz (frecuencia)	Para uso en espacios interiores secos y cerrados.	Adecuado para lugares tropicales.	
Para a sua segurança	Respeite os avisos e as informações de segurança!	Eletricidade	Volts (tensão alternada)	Watts (potência efetiva)	Hertz (frequência)	Para utilização em espaços interiores secos e fechados.	Adequado para locais tropicais.	
Turvallisuuttasi varten	Huomioi varoitukset ja turvallisuutta koskevat ohjeet!	Sähkö	Voltti (vaihtojännite)	Watti (teho)	Hertsi (taajuus)	Käytetään kuivissa, suljetuissa sisätiloissa.	Sopii trooppisiin paikkoihin.	
För din säkerhet	Följ varningarna och säkerhetsinformationen!	Elektricitet	Volt (växelspänning)	Watt (effektstyrka)	Varo – kuuma pinta!	För användning i torra, slutna inomhusutrymmen.	Lämplig för tropiska platser.	
Pro Vaši bezpečnost	Řiďte se výstražnými a bezpečnostními pokyny!	Elektrina	V (střídavé napětí)	W (účinný výkon)	Hertz (frekvenc)	Pro použití v suchých, uzavřených vnitřních prostorech.	Vhodné pro tropické lokality.	
A biztonság érdekében	Tartsa be a figyelmeztetéseket és a biztonsági tájékoztatást.	Elektromosság	Volt (váltakozó-feszültség)	Watt (hasznos teljesítmény)	Hz (frekvencia)	Száraz, zárt beltéri helyiségekben való használatra.	Alkalmas trópusi helyekre.	
Για την ασφάλειά σας	Λαμβάνετε υπόψη τις προειδοποιήσεις και τις πληροφορίες ασφαλείας!	Ηλεκτρισμός	Volts (εναλλασσόμενη τάση)	Watts (ενεργός ισχύς)	Hertz (συχνότητα)	Για χρήση σε ξηρούς, κλειστούς εσωτερικούς χώρους.	Κατάλληλο για τροπικές τοποθεσίες.	
Pentru siguranța dumneavoastră	Respectați informațiile de siguranță și avertismentele!	Electricitate	Volți (curent alternativ)	Watt (putere efectivă)	Hertzi (frecvență)	Pentru utilizare în spații interioare uscate și închise.	Potrivit pentru locații tropicale.	
Güvenliğiniz için	Uyarılara ve güvenlik bilgilerine dikkat edin!	Elektrik	Volt (alternatif gerilim)	Watt (aktif güç)	Hertz (frekans)	Kuru, kapalı iç mekanlarda kullanım için.	Tropikal yerler için uygundur.	
За ваша безопасност	Спазвайте предупрежденията и информацията за безопасност!	Електричество	Волтове (променливо напрежение)	Ватове (ефективна мощност)	Херцово (честота)	За използване в сухи, затворени закрити помещения.	Подходящ за тропически места.	
Для вашей безопасности	Соблюдайте предупреждения и информацию по безопасности!	Электричество	В (напряжение переменного тока)	Вт (полезная мощность)	Гц (частота)	Для использования в сухих, закрытых помещениях.	Подходит для тропических локаций.	
Radi vaše bezbednosti	Pridržavajte se upozorenja i informacije o bezbednosti!	Električna energija	Volti (promenljiv napon)	Wati (efektivna snaga)	Herc (frekvencija)	Za upotrebu u suvim, zatvorenim zatvorenim prostorima.	Pogodan za tropske lokacije.	
Dotyczy bezpieczeństwa użytkownika	Stosować się do ostrzeżeń i wskazówek bezpieczeństwa!	Urządzenie elektryczne	V (napięcie przemiennie)	W (moc skuteczna)	Hz (częstotliwość)	Do stosowania w suchych, zamkniętych pomieszczeniach.	Nadaje się do lokalizacji tropikalnych.	





35237
35238

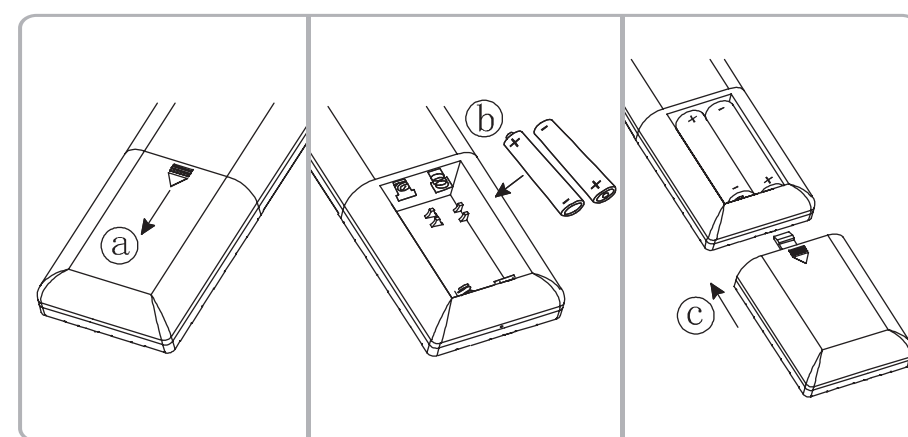
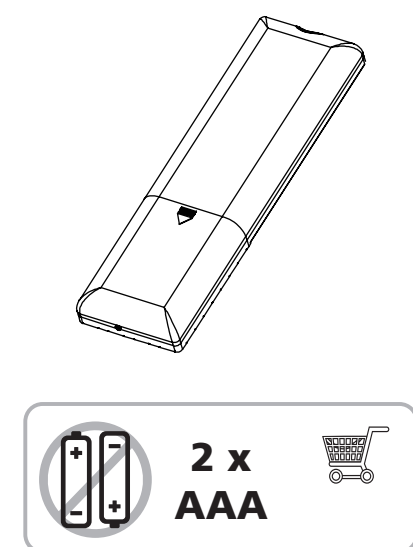
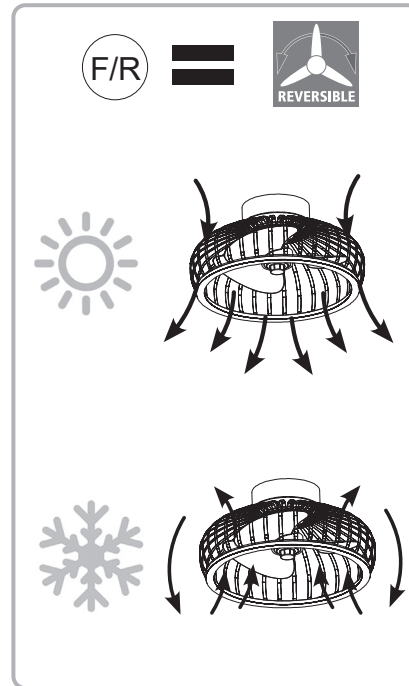
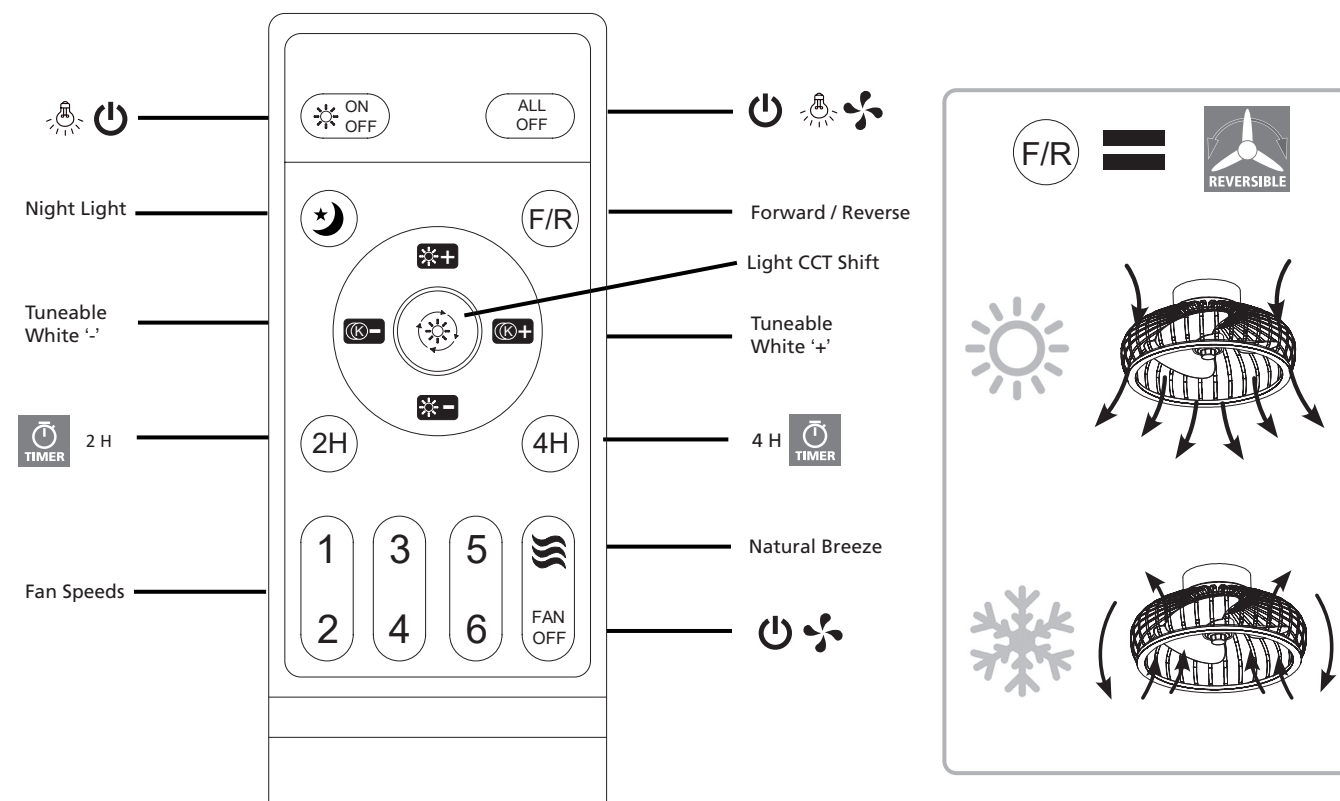
220–240 V~
50/60 Hz

20 W (motor)
36 W max. (LED)

Ø: 42,8 cm
(16.9")
H: 22,4 cm (8.8")

1,71 kg
(3,77 lb)

2 x 1,5 V AAA



- DE
- EN
- FR
- IT
- NL
- ES
- PT
- FI
- SE
- CZ
- HU
- GR
- RO
- TR
- BG
- RU
- SR
- PL

DE	Artikelnummer	Stromspannung	Stromverbrauch	Abmessungen	Gewicht	Batterie für die Fernbedienung
EN	Item number	Operating voltage	Total output	Dimensions	Weight	Remote Control battery
FR	Numéro de l'article	Tension de fonctionnement	Sortie totale	Dimensions	Poids	Pile de la télécommande
IT	Numero articolo	Tensione operativa	Potenza totale	Dimensioni	Peso	Batteria del telecomando
NL	Artikelnummer	Werkspanning	Totaal vermogen	Afmetingen	Gewicht	Batterij afstandsbediening
ES	Número de artículo	Tensión de funcionamiento	Salida total	Dimensiones	Peso	Batería del mando a distancia
PT	Número ref.	Tensão de funcionamento	Saída total	Dimensões	Peso	Pilha do controlo remoto
FI	Tuotenumero	Käyttöjännite	Kokonaislähtöteho	Mitat	Paino	Kaukosäätimen paristo
SE	Artikelnummer	Driftspänning	Total effect	Dimensioner	Vikt	Batteri för fjärrkontroll
CZ	Číslo výrobku	Provozní napětí	Celkový výstup	Rozměry	Hmotnost	Baterie dálkového ovládání
HU	Cikkszám	Üzemi feszültség	Teljes kimeneti teljesítmény	Méretetek	Súly	Távvezérlő elem
GR	Κωδικός είδους	Τάση λειτουργίας	Ολική ισχύς εξόδου	Διαστάσεις	Βάρος	Μπαταρία τηλεχειριστηρίου
RO	Numar articol	Voltaj operare	Putere totala debitata la ieşire	Dimensiuni	Greutate	Baterie telecomandă
TR	Ürün numarası	İsletme gerilimi	Toplam çı	Boyutlar	Agırlık	Uzaktan Kumanda pili
BG	Номер на артикула	Работно напрежение	Обща изходна мощност	Размери	Тегло	Батерия за дистанционно управление
RU	Номер предмета	Рабочее напряжение	Мощность	хРазмеры	Масса	Батарея пульта дистанционного управления
SR	Broj artikla	Napetost	Ukupna snaga	Dimenzije	Težina	Daljinski upravljač baterija
PL	Nr pozycji	Napiecie robocze	Całkowita moc wyjściowa	Wymiary	Masa	Bateria pilota zdalnego sterowania



DE

EN

FR

IT

NL

ES

PT

FI

SE

CZ

HU

GR

RO

TR

BG

RU

SR

PL

Reinigung: Oberflächenflecken oder Ansammlungen von Schmutz und Staub können mit einer leicht angefeuchteten weichen Bürste oder einem fusselfreien Tuch entfernt werden. Verwenden Sie KEINE Scheuermittel, da diese die Oberfläche beschädigen können. Verwenden Sie zur Reinigung Ihres Deckenventilators kein Wasser.

Cleaning: Surface smudges or an accumulation of dirt and dust can be removed by using only a slightly dampened soft brush or lint-free cloth. Do NOT use abrasive cleaning agents as they may damage the finish. Do not use water when cleaning your ceiling fan.

Nettoyage : Les taches superficielles ou l'accumulation de saleté et de poussière peuvent être éliminées à l'aide d'une brosse douce légèrement humidifiée ou d'un chiffon non pelucheux. N'utilisez PAS de nettoyeurs abrasifs car ils risquent d'endommager la finition. N'utilisez pas d'eau pour nettoyer votre ventilateur de plafond.

Pulizia: Le macchie superficiali o gli accumuli di sporco e polvere possono essere rimossi con una spazzola morbida leggermente inumidita o un panno privo di lanugine. NON utilizzare detergenti abrasivi perché potrebbero danneggiare la finitura. Non utilizzare acqua per pulire il ventilatore a soffitto.

Schoonmaken: Vlekken op het oppervlak of ophoping van vuil en stof kunnen worden verwijderd met een licht bevochtigde zachte borstel of pluisvrije doek. Gebruik GEEN schurende schoonmaakmiddelen omdat deze de afwerking kunnen beschadigen. Gebruik geen water om uw plafondventilator schoon te maken.

Limpeza: Las manchas superficiales o la acumulación de suciedad y polvo pueden eliminarse con un cepillo suave ligeramente humedecido o con un paño sin pelusas. NO utilice limpiadores abrasivos ya que pueden dañar el acabado. No utilice agua para limpiar su ventilador de techo.

Limpeza: As manchas superficiais ou a acumulação de sujidade e pó podem ser removidas com uma escova macia ligeiramente humedecida ou um pano que não largue pêlos. NÃO utilize produtos de limpeza abrasivos, pois podem danificar o acabamento. Não utilize água para limpar a ventoinha de teto.

Puhdistus: Pintatahrat tai lian ja pölyn kertymät voidaan poistaa kevyesti kostutetulla pehmeällä harjalla tai nukkaamattomalla liinalla. ÄLÄ käytä hankaavia puhdistusaineita, koska ne voivat vahingoittaa pintaa. ÄLÄ käytä vettä kattotuulettimen puhdistamiseen.

Rengöring: Yliliga fläckar eller ansamlingar av smuts och damm kan tas bort med en lätt fuktad mjuk borste eller luddfri trasa. Använd INTE slipande rengöringsmedel eftersom de kan skada ythanteringen. Använd inte vatten för att rengöra din takfläkt.

Čištění: Povrchové skvrny nebo nahromaděné nečistoty a prach lze odstranit lehkou navlhčeným měkkým kartáčkem nebo hadříkem, který nepouští vlákna. NEPOUŽÍVEJTE abrazivní čisticí prostředky, protože by mohly poškodit povrchovou úpravu. K čištění stropního ventilátoru nepoužívejte vodu.

Tisztítás: A felületi foltokat vagy a felgyülemlett szennyeződésekét és port enyhén megnedvesített puha kefével vagy szőszmentes ruhával lehet eltávolítani. NE használjon súroló hatású tisztítószereseket, mivel azok károsíthatják a felületet. Ne használjon vizet a mennyezeti ventilátor tisztításához.

Καθαρισμός: Οι επιφανειακοί λεκέδες ή η συσσώρευση βρωμίας και σκόνης μπορούν να αφαιρεθούν με μια ελαφρά βρεγμένη μαλακή βούρσα ή ένα πανί χωρίς χνούδι. ΜΗΝ χρησιμοποιείτε λειαντικά καθαριστικά, καθώς μπορεί να προκαλέσουν ζημιά στο φινιρίσμα. Μην χρησιμοποιείτε νερό για να καθαρίσετε τον ανεμιστήρα οροφής σας.

Curățare: Pete de suprafață sau o acumulare de murdărie și praf pot fi îndepărtate folosind doar o perie moale ușor umezită sau o cârpă fără scame. NU utilizați agenți de curățare abrazivi, deoarece aceștia pot deteriora finisajul. Nu utilizați apă atunci când curățați ventilatorul de tavan.

Temizlik: Yüzeysel lekeler veya biriken kir ve toz sadece hafifçe nemlendirilmiş yumuşak bir fırça veya tüy bırakmayan bir bez kullanılarak temizlenebilir. Yüzeze zarar verebileceğinden aşındırıcı temizlik maddeleri KULLANMAYIN. Tavan vantilatörünüzü temizlerken su kullanmayın.

Почистване: Повърхностните петна или натрупването на мръсотия и прах могат да бъдат отстранени само с помощта на леко навлажнена мека четка или кърпа без власинки. НЕ използвайте абразивни почистващи препарати, тъй като те могат да повредят покритието. Не използвайте вода, когато почиствате вентилатора си за таван.

Чистка: Петна на повърхности или скопление гъзи и пыли можно удалить с помощью слегка увлажненной мягкой щетки или безворсовой ткани. НЕ используйте абразивные чистящие средства, так как они могут повредить отделку. Не используйте воду при чистке потолочного вентилятора.

Čišćenje: Z rahlo navlaženim mehkim čopičem ali krpo, ki ne pušča vlaken, lahko odstranite površinske madeže ali nakopičeno umazanijo in prah. NE uporabljajte abrazivnih čistilnih sredstev, saj lahko poškodujejo površino. Pri čiščenju stropnega ventilatorja ne uporabljajte vode.

Czyszczenie: Smugi na powierzchni lub nagromadzone brud i kurz można usunąć za pomocą lekkiego zwilżonej miękkiej szcztotki lub niestrzępiącej się szmatki. NIE używaj ściernych środków czyszczących, ponieważ mogą one uszkodzić wykończenie. Do czyszczenia wentylatora sufitowego nie należy używać wody.

Wartung: Ziehen Sie alle 6 Monate mit einem Schraubendreher ALLE Schrauben nach. Die Reparatur oder der Austausch von Teilen der Sicherheitsaufhängung ist nur vom Hersteller, seinem Kundendienst oder entsprechend qualifizierten Personen durchzuführen.

Maintenance: Every 6 months, retighten ALL screws with a screwdriver. The repair or replacement of parts of the safety suspension system shall be performed only by the manufacturer, its service agent, or suitably qualified persons.

Pour la maintenance : Tous les 6 mois, resserrez TOUTES les vis avec un tournevis. La réparation et le remplacement des pièces du système de sécurité de suspension doivent uniquement être réalisés par le fabricant, son représentant ou toute personne qualifiée.

Manutenzione: Ripassare TUTTE le viti con un cacciavite ogni 6 mesi. La riparazione o la sostituzione di parti del sistema di sospensione di sicurezza deve essere svolta solo dal produttore, dal suo agente addetto all'assistenza o da personale adeguatamente qualificato.

Onderhoud: Draai om de 6 maanden ALLE schroeven aan met een schroevendraai-er. Reparatie of vervanging van onderdelen van het veiligheidsophangstelsysteem mag uitsluitend worden uitgevoerd door de fabrikant, diens onderhoudsmonteur of een erkende vakman.

Mantenimiento: Cada 6 meses, apriete TODOS los tornillos con un destornillador. La reparación o el reemplazo de las piezas del sistema de suspensión de seguridad debe ser realizada solo por el fabricante, el servicio técnico autorizado o personas debidamente calificadas.

Manutenção: Reaperte, a cada 6 meses, TODOS os parafusos com uma chave de parafusos. A reparação ou substituição de peças do sistema de suspensão de segurança deve ser executada apenas pelo fabricante, pelo seu técnico de manutenção ou pessoas com as devidas qualificações.

Huolto: KAIKKI ruuvit on kiristettävä ruuvimeisselillä uudelleen 6 kuukauden välein. Turvaripustusjärjestelmän osien korjaaminen tai vaihtaminen on annettava ainoastaan valmistajan, sen huoltoedustajan tai alan muun ammattilaisen tehtäväksi.

Underhåll: Var 6:e månaden ska ALLA skruvar dras åt med en skruvmejsel. Reparation eller utbyte av delar i systemet för säkerhetsupphängning ska utföras av tillverkaren, dennes servicerepresentant eller personer med lämplig behörighet.

Údržba: Každých 6 měsíců dotáhněte VŠECHNY šrouby pomocí šroubováku. Opravu nebo výměnu součástí systému bezpečnostního zavěšení smí provést pouze výrobce, jeho servisní zástupce nebo příslušně kvalifikovaná osoba.

Karbantartás: 6 havonta húzzon meg MINDEN csavarhúzóval. A biztonságos felügyeleti rendszer alkatrészeinek javítását vagy cseréjét csak a gyártó, annak szervizképviseelője vagy megfelelő képesítéssel rendelkező szakember végezheti.

Συντήρηση: Ανά έξι μήνες πρέπει να ζανασφίγγετε ΟΛΕΣ τις βίδες με ένα κατασφιδί. Η επεξεργασία ή αντικατάσταση εξαρτημάτων του συστήματος ανάρτησης ασφάλειας πρέπει να εκτελείται μόνο από τον κατασκευαστή, τον αντιπρόσωπο τεχνικής υποστήριξης ή από άτομα που διαθέτουν την κατάλληλη τεχνική εκπαίδευση.

Întreținere: La fiecare 6 luni, strângeți TOATE șuruburile cu o șurubelniță. Repararea sau înlocuirea pieselor sistemului de susținere de siguranță trebuie efectuată numai de către producător, agentul de service sau de persoane calificate corespunzător.

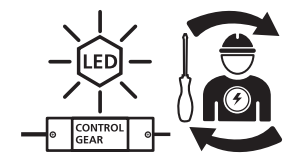
Bakım: TÜM vidaları 6 ayda bir tornavida yardımıyla yeniden sıkın. Emniyet süspansiyon sistemine ait parçaların tamiri ya da değiştirilmesi işlemi; imalatçı, teknik servis ya da uzmanlık sahibi kişiler tarafından gerçekleştirilmelidir.

Поддръжка: Затягайте ВСИЧКИ винтове с отвертка на всеки 6 месеца. Ремонтът и смяната на части от системата за безопасно окачване трябва да се извършват от производителя, негов обслужващ представител или лице с подходяща компетентност.

Техническое обслуживание: Каждые 6 месяцев следует с помощью отвертки выполнять повторную затяжку ВСЕХ винтов. Ремонт или замена деталей предохранительной подвесной системы должны выполняться только производителем, его агентом по обслуживанию или лицами, обладающими соответствующей квалификацией.

Održavanje: Svakih 6 meseci zavrните SVE šrafove šrafciherom. Popravku ili zamenu delova sistema sigurnosnog vešanja izvode samo proizvođač, njegov servisier ili odgovarajuća kvalifikovana lica.

Konserwacja: Co 6 miesięcy dokręć WSZYSTKIE śruby wkrętakiem. Części bezpiecznego układu zawieszenia może wymieniać lub naprawiać producent, autorzyowany serwis lub odpowiednio wykwalifikowany personel.



DE

EN

FR

IT

NL

ES

PT

FI

SE

CZ

HU

GR

RO

TR

BG

RU

SR

PL

KONFORMITÄTSEKTLÄRUNG: Der vollständige Text der EU-Konformitätserklärung ist unter folgender Internetadresse verfügbar: www.eglo.com

DECLARATION OF CONFORMITY: The full text of the EU declaration of conformity can be found at the following Internet address: www.eglo.com

DÉCLARATION DE CONFORMITÉ: Le texte intégral de la déclaration de conformité UE est disponible sur le site Internet suivant : www.eglo.com.

DICHIARAZIONE DI CONFORMITÀ: Il testo completo della dichiarazione di conformità CE è disponibile al seguente indirizzo Internet: www.eglo.com

CONFORMITEITSVERKLARING: De volledige tekst van de EU-conformiteitsverklaring is beschikbaar op het volgende internetadres: www.eglo.com.

DECLARACIÓN DE CONFORMIDAD: El texto completo de la Declaración de conformidad de la UE está disponible en la siguiente dirección de Internet: www.eglo.com.

DECLARAÇÃO DE CONFORMIDADE: O texto completo da Declaração de conformidade UE está disponível no seguinte endereço online: www.eglo.com

VAATIMUSTENMUKAISUUSVAKUUTUS: EU-vaatimustenmukaisuusvakuutuksen koko teksti on saatavilla seuraavalla verkkosivustolla: www.eglo.com.

FÖRSÄKRAN OM ÖVERENSSTÄMMELSE: Den fullständiga texten till EU_försäkran om överensstämmelse finns på följande webbadress: www.eglo.com

PROHLÁŠENÍ O SHODE: Úplně znění EU prohlášení o shode je k dispozici na této internetové adrese: www.eglo.com

MEGFELELOSÉGI NYILATKOZAT: Az EU-megfeleloségi nyilatkozat teljes szövege a következő internetes címen érhető el: www.eglo.com

ΔΗΛΩΣΗ ΣΥΜΜΟΡΦΩΣΗΣ: Το πλήρες κείμενο της δήλωσης συμμόρφωσης της ΕΕ είναι διαθέσιμο στην ακόλουθη ηλεκτρονική διεύθυνση: www.eglo.com

DECLARAȚIE DE CONFORMITATE: Textul complet al declarației de conformitate CE este disponibil la următoarea adresă de internet: www.eglo.com.

UYGUNLUK BEYANI: AB uygunluk beyanının tam metnine aşağıdaki internet adresinden ulaşılabilir: www.eglo.com

ДЕКЛАРАЦИЯ ЗА СЪОТВЕТСТВИЕ: Пълният текст на ЕС декларацията за съответствие може да бъде намерен на следния интернет адрес: www.eglo.com

ДЕКЛАРАЦИЯ СООТВЕТСТВИЯ: С полным текстом декларации соответствия ЕС можно ознакомиться по следующему адресу в Интернете: www.eglo.com

IZJAVA O USAGLAŠENOSTI: Integralni tekst EU Izjave o usaglašenosti dostupan je na sledećoj internet adresi: www.eglo.com

DEKLARACJA ZGODNOSCI: Pełny tekst deklaracji zgodności UE jest dostępny pod następującym adresem internetowym: www.eglo.com.

Dieses Produkt enthält (eine) Lichtquelle(n) der Energieeffizienzklasse <F>

This product contains (a) light source(s) of energy efficiency class <F>

Ce produit contient une/des source(s) de lumière appartenant à la classe d'efficacité énergétique <F>.

Questo prodotto contiene (a) una o più sorgenti luminose di classe di efficienza energetica <F>.

Dit product bevat (een) lichtbron(nen) van energie-efficiëntieklasse <F>.

Este producto contiene (a) fuente(s) de luz de clase de eficiencia energética <F>.

Este produto contém fonte(s) de iluminação com classe de eficiência energética <F>

Tämä tuote sisältää energiatehokkuusluokkaa <F> valonlähteen (lähteitä).

Denna produkt innehåller en eller flera ljuskällor med energieffektivitetsklass <F>.

Tento výrobek obsahuje počet světelných zdrojů (a) třídy energetické účinnosti <F>.

Ez a termék <F> energiatékonysági osztályba tartozó fényforrás(oka)t tartalmaz.

Autó to προϊόν περιέχει (μια) φωτεινή(-ές) πηγή(-ές) κατηγορίας ενεργειακής απόδοσης <F>.

Acest produs conține (a) sursă(surse) de lumină cu clasa de eficiență energetică de <F>.

Bu üründe Enerji Verimlilik Sınıfı <F> olan bir ışık kaynağı / kaynakları kullanılmıştır.

Този продукт съдържа източници на светлина от клас на енергийна ефективност <F>.

Это изделие содержит один или несколько источников света класса энергоэффективности <F>.

Ovaj proizvod sadrži (a) izvor svetlosti klase <F> energetske efikasnosti.

Ten produkt zawiera (a) źródła światła o klasie efektywności energetycznej <F>.

Die LED - Lichtquelle und das Betriebsgerät kann nur durch einen Fachmann ausgetauscht werden.

The LED light source and control gear can only be replaced by a professional - Use ONLY EGLO specified parts.

La source de lumière LED échangeable peut uniquement être remplacée par un professionnel.

La sorgente luminosa a LED sostituibile può essere sostituita solo da un professionista.

Een vervangbare LED-lichtbron mag uitsluitend door een vakman worden vervangen.

La fuente de luz LED reemplazable solo puede ser substituída por un profesional.

A fonte de iluminação LED substituível só pode ser substituída por um profissional.

LED-lampun ja ohjaimen voi vaihtaa vain ammattilainen.

Utbytbar LED-ljuskälla kan endast bytas ut av en fackkun-nig person.

Vyměnitelný LED světelný zdroj smí vyměnit pouze odborník.

A cserélhető LED-fényforrást csak szakember cserélheti.

H αντικαταστάσιμη φωτεινή πηγή LED μπορεί να αντικατασταθεί μόνο από επαγγελματία.

Sursa de lumină cu LED înlocuibil poate fi înlocuită doar de către un profesionist.

LED ışık kaynağı ve kumanda düzeneği, yalnızca bir uzman tarafından değiştirilebilir.

Сменяемият източник на светлина LED може да се сменя само от специалист.

Сменный светодиодный источник света может заменяться только специалистом.

LED - izvor svetlosti i kontrolna oprema mogu zameniti samo profesionalac.

Wymienne oświetlenie LED – źródło światła może wymienić tylko specjalista.



EGLO

my fan | my style

EGLO LEUCHTEN GmbH
Heiligkreuz 22
6136 Pöll
Austria
www.eglo.com

Ver:1125