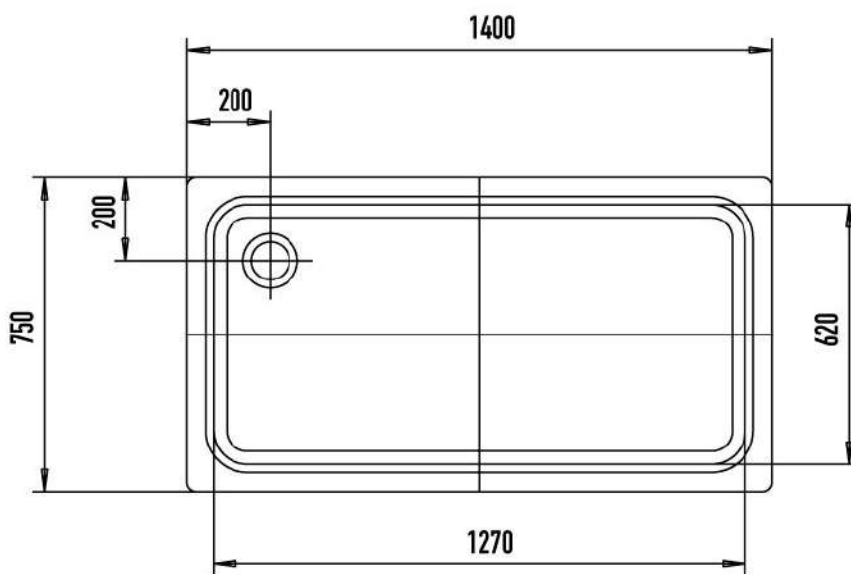
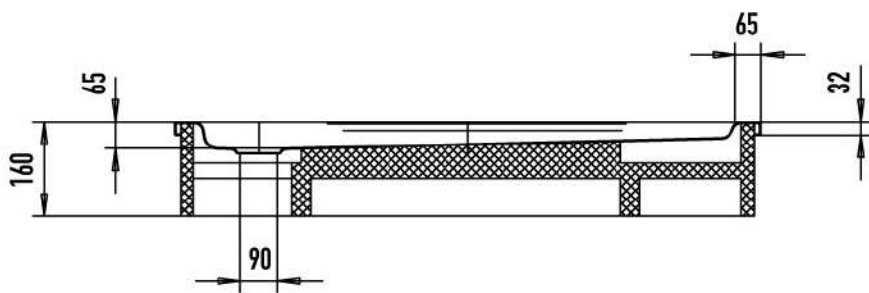


KALDEWEI



**DUSCHPLAN
425-2**