

# TERRASOVERKAPPING NOVARA

Massieve constructie van hoogwaardig gelamineerd hout (sparrenhout)



TERRASOVERKAPPING NOVARA  
450 x 309 cm

Ontwerpvoorbeeld

- gelakt in leigrijs
- Dakbedekking dubbele polycarbonaatplaat in transparant
- Palen 8x22cm
- inclusief paallassen voor in beton gieten





Terrasoverkapping

## TERRASOVERKAPPING NOVARA 450 X 309 CM, GELAMINEERD HOUT, GELAKT IN LEIGRIJS

### Gegevensblad / Bouwbeschrijving

Materiaal	Gelamineerd hout
Kleur	Leigrijs
Schildering	Gelazuurd
Grootte	450 x 309 cm
Breedte sokkelmaat	450 cm
Diepte sokkelmaat	309 cm
Buitenbreedte	450 cm
Buitendiepte	309 cm
Totale hoogte (voor)	242 cm
Totale hoogte (achter)	280 cm
Dakvorm	Lessenaarsdak
Materiaal dakbedekking	Dubbele polycarbonaatplaten met verbindingstukken
Kleur dakbedekking	transparant
Dakdikte	16 mm
Dakoppervlak	13.02 m <sup>2</sup>
Dakhelling	naar voren



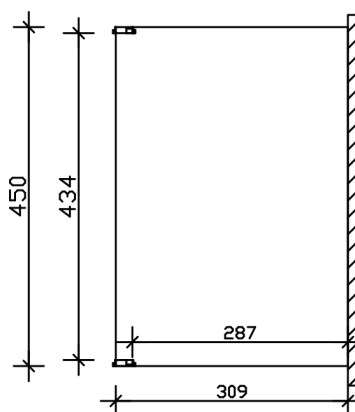
Hellingsgraad	7 °
Dakoversteek voor	0 cm
Dakoversteek achter	0 cm
Dakoversteek links	0 cm
Dakoversteek rechts	0 cm
Grondvlak	13.91 m <sup>2</sup>
Ombouwde ruimte	36.31 m <sup>3</sup>
Doorrijhoogte voor	201 cm
Doorrijhoogte achter	258 cm
Paaldikte	8 x 22 cm
Paallengte voor	220 cm
Paalafstand breedte	434 cm
Paalafstand diepte	287 cm
Aantal palen	2
Verankering	Paallassen voor in beton gieten
Sneeuwbelasting	1.05 kN/m <sup>2</sup>
Winddruk	0.95 kN/m <sup>2</sup>
Type installatie	Wandmontage
Aantal verpakkingseenheden	1
Afmetingen verpakking	Breedte: 450 cm, Hoogte: 45 cm, Diepte: 120 cm, 316 kg
Verpakkingsgewicht totaal	316 kg
niet bij de levering inbegrepen	Deuvels voor de wandmontage
Garantie	5 jaar volgens onze garantievoorwaarden
Opmerking bij levering	Gratis stoeprand
Artikelnummer	203024-13-20
EAN-Nummer	4018211036042

## TERRASOVERKAPPING NOVARA

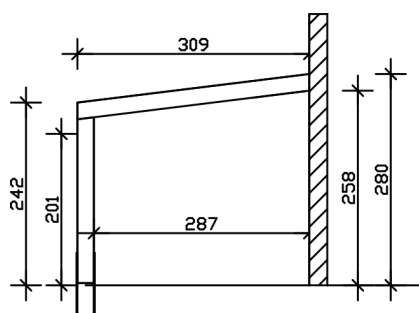
### 450 x 309 cm



Plattegrond



Zaagplek



# TERRASOVERKAPPING NOVARA

450 x 309 cm

## Doorsneden en aanzichten Schaal 1:100



Aanzicht voor

