

# TERRASOVERKAPPING ANCONA

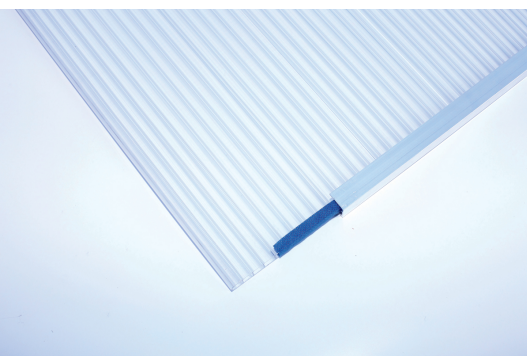
Massieve constructie van hoogwaardig gelamineerd hout (sparrenhout)



TERRASOVERKAPPING ANCONA  
434 x 400 cm

Ontwerpvoorbeeld

- onbehandeld
- Dakbedekking dubbele polycarbonaatplaat in transparant
- Palen 12 x 12 cm
- inclusief opschroefstompen







Terrasoverkapping

## TERRASOVERKAPPING ANCONA 434 X 400 CM, GELAMINEERD HOUT, ONBEHANDELD

### Gegevensblad / Bouwbeschrijving

Materiaal	Gelamineerd hout
Kleur	Natuurlijk
Schildering	Onbehandeld
Grootte	434 x 400 cm
Breedte sokkelmaat	393 cm
Diepte sokkelmaat	367 cm
Buitenbreedte	434 cm
Buitendiepte	400 cm
Totale hoogte (voor)	243 cm
Totale hoogte (achter)	292 cm
Dakvorm	Lessenaarsdak
Materiaal dakbedekking	Dubbele polycarbonaatplaten met verbindingsstukken
Kleur dakbedekking	transparant
Dakdikte	16 mm
Dakoppervlak	17.36 m <sup>2</sup>
Dakhelling	naar voren



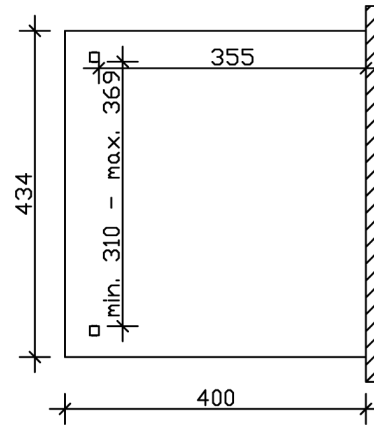
Hellingsgraad	7 °
Dakoversteek voor	33 cm
Dakoversteek achter	0 cm
Dakoversteek links	21 cm
Dakoversteek rechts	21 cm
Grondvlak	17.36 m <sup>2</sup>
Ombouwde ruimte	46.43 m <sup>3</sup>
Doorrijhoogte voor	203 cm
Doorrijhoogte achter	259 cm
Paaldikte	12 x 12 cm
Paallengte voor	198 cm
Paalafstand breedte	369 cm
Paalafstand diepte	355 cm
Aantal palen	2
Verankering	Opschroefstomp
Sneeuwbelasting	1.2 kN/m <sup>2</sup>
Winddruk	0.95 kN/m <sup>2</sup>
Type installatie	Wandmontage
Aantal verpakkingseenheden	1
Afmetingen verpakking	Breedte: 435 cm, Hoogte: 50 cm, Diepte: 120 cm, 305 kg
Verpakkingsgewicht totaal	305 kg
niet bij de levering inbegrepen	Deuvels voor de wandmontage
Garantie	5 jaar volgens onze garantievoorwaarden
Opmerking bij levering	Gratis stoeprand
Artikelnummer	201310-00-20
EAN-Nummer	4018211201310

## TERRASOVERKAPPING ANCONA

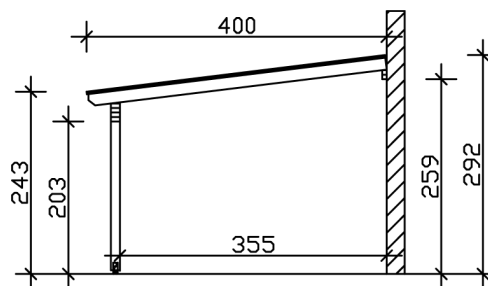
### 434 x 400 cm



Plattegrond



Zaagplek



# TERRASOVERKAPPING ANCONA

434 x 400 cm

Doorsneden en aanzichten Schaal 1:100



Aanzicht voor

